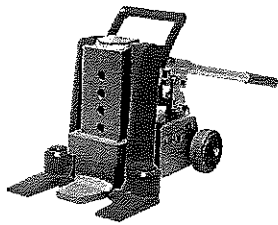
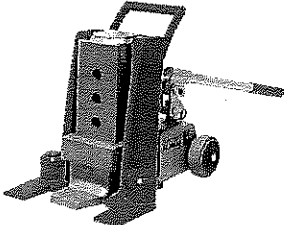
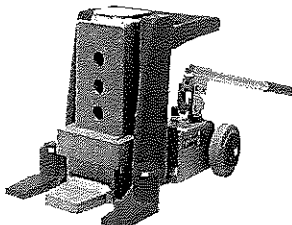
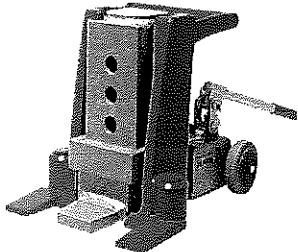



BETRIEBSANLEITUNG

! Bitte vor Inbetriebnahme lesen !

Version: 1.2 Erstelldatum: 22.02.2006

Hydraulische Hebegeräte MH – plus Serie

MH 5 plus			MH 10 plus			MH 15 H plus			MH 20 plus		
L x B x H	mm	311 x 233 x 280	L x B x H	mm	330 x 247 x 310	L x B x H	mm	415 x 300 x 310	L x B x H	mm	435 x 330 x 340
Gewicht	kg	23	Gewicht	kg	29	Gewicht	kg	48	Gewicht	kg	60
Traglast	kg	5 500	Traglast	kg	10 000	Traglast	kg	15 000	Traglast	kg	20 000
Hubhöhe	mm	140	Hubhöhe	mm	150	Hubhöhe	mm	175	Hubhöhe	mm	190
Arbeitsdruck	bar	520	Arbeitsdruck	bar	520	Arbeitsdruck	bar	520	Arbeitsdruck	bar	520
											

 = mit Gleitschuhführung

BESTIMMUNGSGEMÄSSE VERWENDUNG

- Diese Bauteile sind ausschließlich bestimmt zum senkrechten Anheben von Schwergut.
 - Der Einsatz darf nur auf sauberem, ebenem und tragfähigem Untergrund ohne Gefälle erfolgen. Das Hebegut muss eine geeignete Aufnahmefläche haben, an der die Hublasche sicher und fest angesetzt werden kann.
 - Der Schwerpunkt darf sich nicht in der oberen Hälfte des Hebegutes befinden und das Gewicht darf die zulässige Traglast des Hebegebietes nicht überschreiten.
 - Hebegebiete müssen grundsätzlich langsam und kontrolliert abgelassen werden. Nichtbeachten kann Ihre Sicherheit beeinträchtigen und/oder die Hebegebiete beschädigen oder zerstören.
- Jede andere Verwendung ist nicht bestimmungsgemäß. Der Hersteller / Lieferer haftet nicht für Schäden, die aus einer anderen Verwendung entstehen. Das Risiko dafür trägt der Anwender allein.
- Diese Geräte sind nicht konzipiert
 - für das Heben oder die Beförderung von Menschen, landwirtschaftlichen und nahrungsmittelverarbeitenden Maschinen, bestimmte Arten fahrbarer Geräte oder
 - für den Einsatz in speziellen Arbeitsgebieten (z. B. in einem explosionsgefährdeten, leichtentzündlichen oder korrosiven Umfeld)

Bestimmungsgemäße Verwendung bedeutet auch, diese Anleitung zu lesen und zu beachten, insbesondere die Sicherheitshinweise –siehe Seite 8!

INHALT

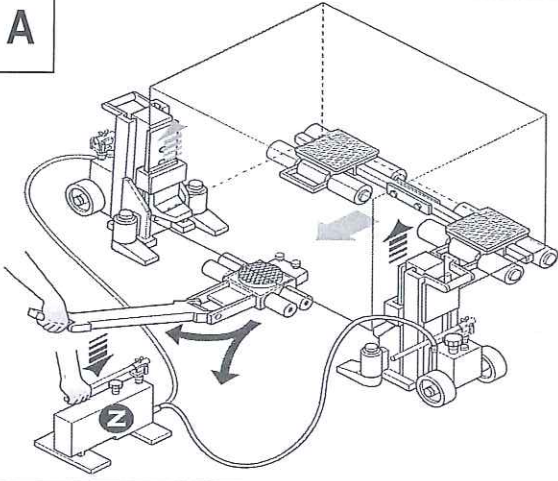
Technische Daten.....	1
Bestimmungsgemäße Verwendung.....	1
Allgemeines, Bedienungsanleitung für alle Modelle.....	2-3
Wartungs-, Montage, Reparatur.....	4-5
Ersatzteilliste für alle Modelle.....	6
Bedienungshinweise und zus. Ersatzteillisten für MH 15/20 G plus....	7
Besondere Hinweise, Sicherheitshinweise.....	8

Schwere Lasten
sicher
heben und bewegen

BETRIEBSANLEITUNG FÜR ALLE MODELLE

Postanschrift Postfach 100441, 42504 Velbert
Betrieb Dieselstraße 14, 42579 Heiligenhaus-Hetterscheidt

ALLGEMEINES



Mit Ihrem Hebegerät haben Sie die richtige Wahl getroffen. Dieses kleine Kraftpaket macht Hebearbeiten zum „Kinderspiel“. Links sehen Sie eine mögliche Kombination für optimales Arbeiten mit Geräten von HEIDKAMP. Alle Geräte lassen sich platz sparend verstauen und sind auch unterwegs eine unentbehrliche Hilfe.



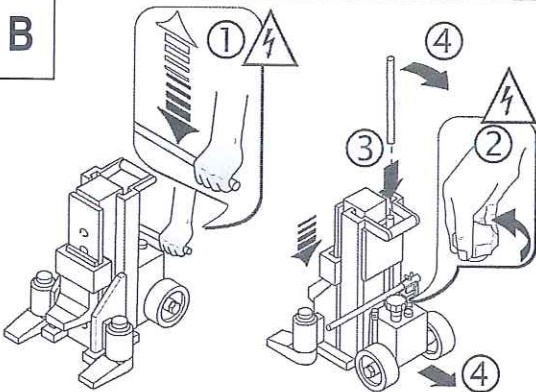
Empfehlung:
Bei größeren Transportgütern am Besten parallel arbeiten mit 2 Hebegeräten.

Verwenden Sie dafür eine Zentralpumpe. (Z in Bild A).



ACHTUNG: beim Heben mit 2 Hebegeräten und einer zentralen Pumpe ist nur 1 Ölkreislauf vorhanden! Schwerpunkt des Hebeutes beachten!

BEDIENUNG



1. Last heben. (Pumpenhebel auf und ab bewegen)
2. Last absenken. (Ablass-Schraube aufdrehen)



Ablass-Schraube danach wieder zudrehen!
Sonst wird keine Last mehr angehoben.

3. So wird der Pumpenhebel montiert als
4. Transporthilfe für die Hebegeräte mit Laufrollen.

- Die folgende Beschreibung gilt grundsätzlich für die Modelle: MH 5 plus, MH 10 plus, MH 15 plus, MH 20 plus.
- Der besondere Bedienungskomfort für die Modelle JH 15 G plus, JH 20 G plus ist auf Seite 7 beschrieben.

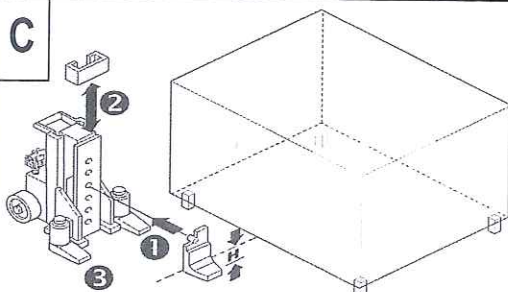


Die Arbeitsschritte 1 u. 2 sind bei MH 50 G-plus nur an der externen Pumpe durchführbar.



Für MH 50 G-EX ist eine externe Pumpe erforderlich.

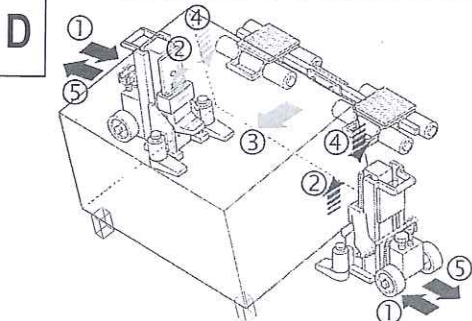
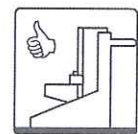
Variante 1 Transportgut hat Abstand zum Boden



1. Hebe-Lasche in ein geeignetes Loch stecken.
2. Mit Haltebügel fixieren.
3. Schwenkfüße in Richtung zum Transportgut ausrichten.



Hebegerät immer auf ebenen, festen Untergrund



- 1-2-3 Das Hebegut schrittweise anheben (ca. 30 mm Schritte) und das verstellbare Transportfahrwerk darunter fahren.



Nicht vergessen:
Ablass-Schraube wieder zudrehen!
ACHTUNG: Beim seitlichen Anheben einer Last ist darauf zu achten, dass die Hebeklaue nicht einseitig belastet wird, sonst kann es zu Beschädigungen der Hebeklaue und des Haltebügels

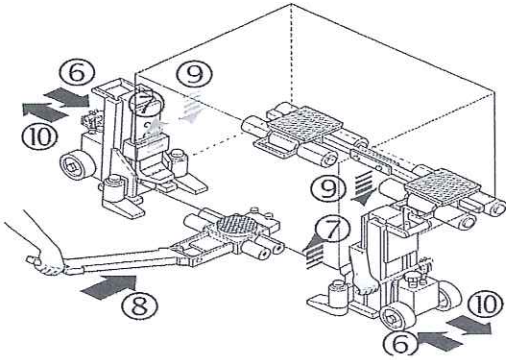
BETRIEBSANLEITUNG FÜR ALLE MODELLE

Postanschrift Postfach 10 04 41, 42504 Velbert
 Betrieb Dieselstraße 14, 42579 Heiligenhaus-Hetterscheid

BEDIENUNG (Fortsetzung)

Variante 1 Transportgut hat Abstand zum Boden (Fortsetzung)

E

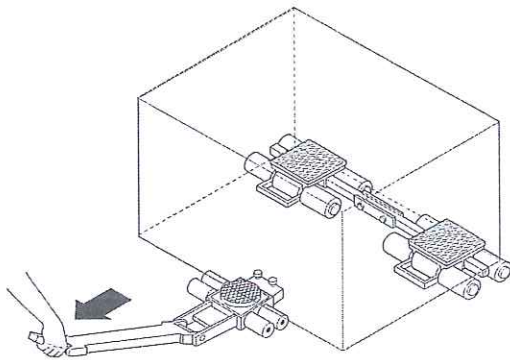


- 6-7-8 Vordere Kante des Transportgutes anheben und das lenkbare Fahrwerk darunter fahren.
 9-10 Hebegerät langsam und vorsichtig ablassen und danach entfernen.



Nicht vergessen: Ablass-Schraube wieder zudrehen!

F



← Transportieren

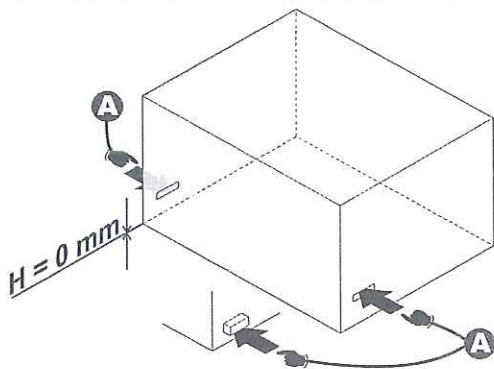


ACHTUNG:

Transportieren nur auf ebenem Untergrund, bei Verwendung eines Zugfahrzeuges die zulässige Anhängelast nicht überschreiten, bzw. die maximale Bremskraft des Zugfahrzeuges beachten.

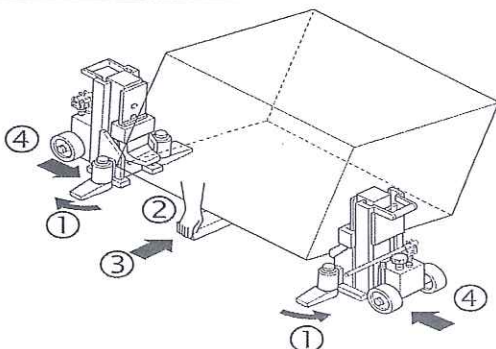
Variante 2 Transportgut hat keinen Abstand zum Boden.

G

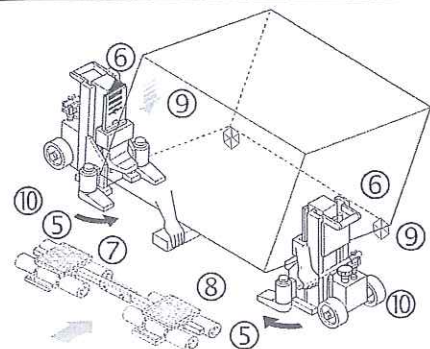


- A Setzen Sie die Hebelasche des Hebegeräts unter eine geeignete Stelle des Transportgutes. (Beispiel in Bild G)
 1 SchwenkfüÙe seitlich schwenken.
 2-3 Transportgut etwas anheben und einen ausreichend stabilen Gegenstand darunter schieben.
 4-5 Jetzt können Sie mit der Hebelasche unter das Transportgut fahren und die SchwenkfüÙe unter das Transportgut schwenken.
 6-7-8 Transportgut weiter schrittweise anheben, mit geeigneten Gegenständen unterlegen. Nach erreichter Hubhöhe den Gegenstand entfernen und das lenkbare Fahrgestell darunter fahren.
 9-10 Hebegerät wieder ablassen und entfernen.

H



I



Die Arbeitsschritte 6 u. 9 sind bei JH 50 G-EX mittels externer Pumpe durchführbar.



Nicht vergessen:

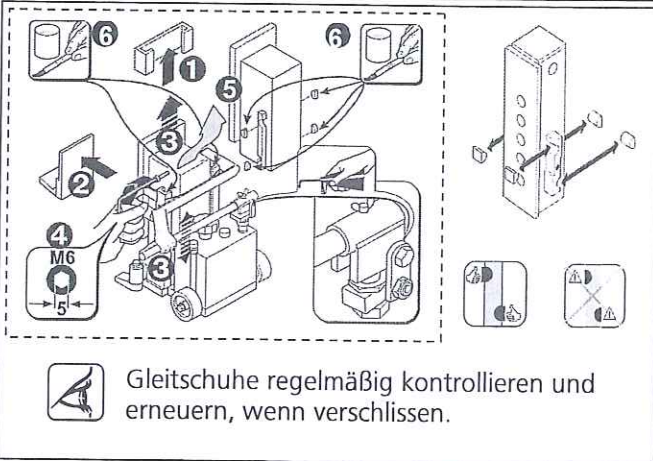
Ablass-Schraube wieder zudrehen!

WARTUNG, MONTAGE, REPARATUR

WARTUNG UND PFLEGE



Laut BGV D8 sind sie als Eigentümer dieser Geräte für die jährliche Wartung und Überprüfung Ihres Hebeegerätes verantwortlich (siehe Anlage).



Sie haben ein sehr robustes Gerät erworben. Wenn Sie die folgenden Pflegehinweise beachten, werden Sie damit lange zufrieden sein. Führungen UNBEDINGT regelmäßig einfetten*, weil dort starke Reibungskräfte wirken:

- 1-2 Haltebügel abziehen und Hebelasche entfernen.
- 3 Schieber etwas hochpumpen.
- ✎ Nicht bei MH 50 G-EX mit externer Pumpe:
- 4 Schraube lösen.
- 5 Schieber herausziehen.
- 6 Bolzen ölen.
- Führungen und Gleitschuhe reinigen, wenn Gleitschuhe verschlissen → Ersetzen!
- Bolzen regelmäßig ölen
- * handelsübliches Hochleistungs- Lagerfett verwenden

Montage in umgekehrter Reihenfolge

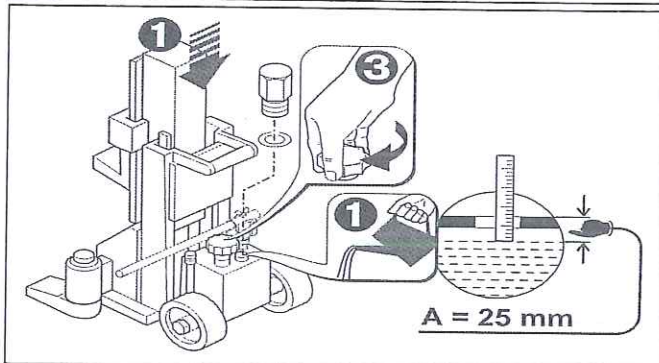
✎ nicht bei MH 50 G-EX



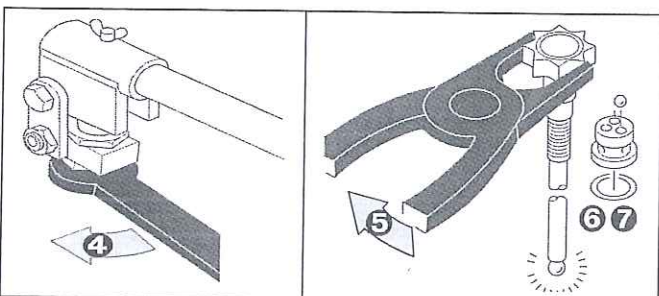
Hebeegeräte niemals verwenden:

- ohne Gleitschuhe oder mit abgenutzten Gleitschuhen
- mit weniger als 4 Gleitschuhen

WAS TUN WENN ?



FEHLER	URSACHE	BESEITIGUNG
Last wird <u>nicht vollständig</u> angehoben Hubkolben fährt nicht komplett aus	1 Ölmenge	Öl nachfüllen. Bei MH 50 G-EX externe Pumpe nachfüllen Hubkolben vorher ganz absenken Füllhöhe siehe Bild links
Wechslen Sie das Hydrauliköl jährlich. Für sichere Funktion empfehlen wir HEIDKAMP-Hydrauliköl.		
Entsorgen Sie das Altöl nach den geltenden Bestimmungen.		
Last wird überhaupt <u>nicht</u> angehoben	2 Zulässige Hubkraft überschritten	Zusätzliches oder größeres Hebegerät verwenden
	3 Ablass-Schraube offen	Schließen. Bei MH 50 - EX an der externen Pumpe
	4 Druckschraube lose	Festziehen Bei MH 50 G-EX an der externen Pumpe
	5 Kugelsitz der Ablass-Schraube undicht durch - Fremdkörper - Partikel	Kugelsitz neu eindrücken Ablass-Schraube mit Zange mehrmals vorsichtig schließen
	6 Ventil verschmutzt	Ausbauen / reinigen
	7 Ventil defekt	Ausbauen / erneuern
	8 Öleinfüllschraube defekt, Vakuum im Tank	Erneuern



Sollte eine Reparatur erforderlich werden, dann übersenden Sie bitte:

- nur die Pumpeneinheit von MH 5 plus - MH 20 plus;
- das komplette Gerät MH 5 plus - MH 20 plus.

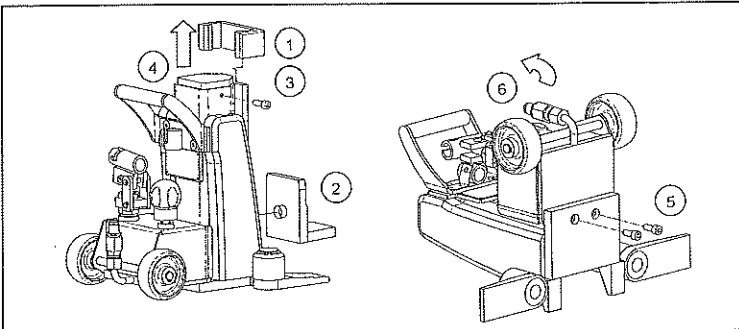
Laut BGV D8 sind sie als Eigentümer dieser Geräte für die jährliche Wartung und Überprüfung Ihres Hebeegerätes verantwortlich (siehe Anlage). Sprechen Sie uns darauf an. Wenn Sie selbst die Wartung durchführen, dann entsorgen Sie bitte Ihr Altöl nach den geltenden Bestimmungen.



WARTUNG, MONTAGE, REPARATUR

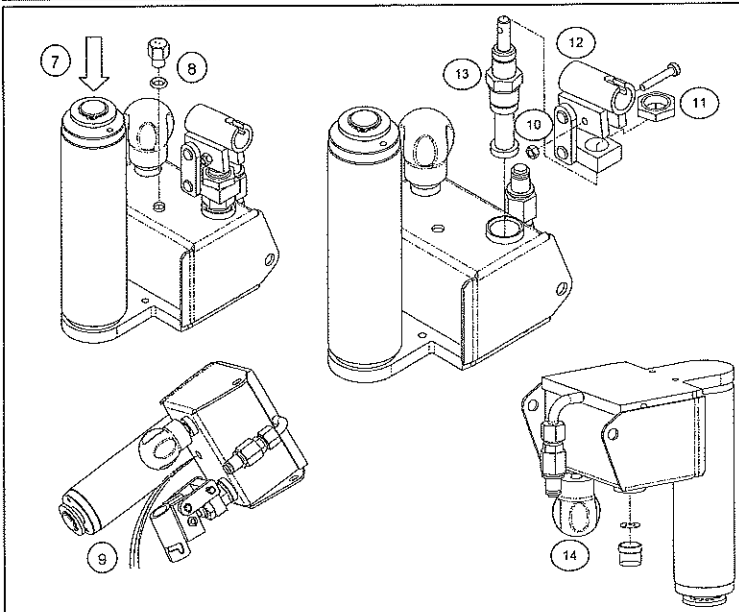
VENTILSATZ AUSBAUEN

Nicht bei MH 50 G-EX



1. Haltebügel abziehen
2. Hebelasche entfernen
3. Schraube lösen
4. Schieber herausziehen
5. Schrauben an der Bodenplatte lösen
6. Pumpeneinheit herausziehen

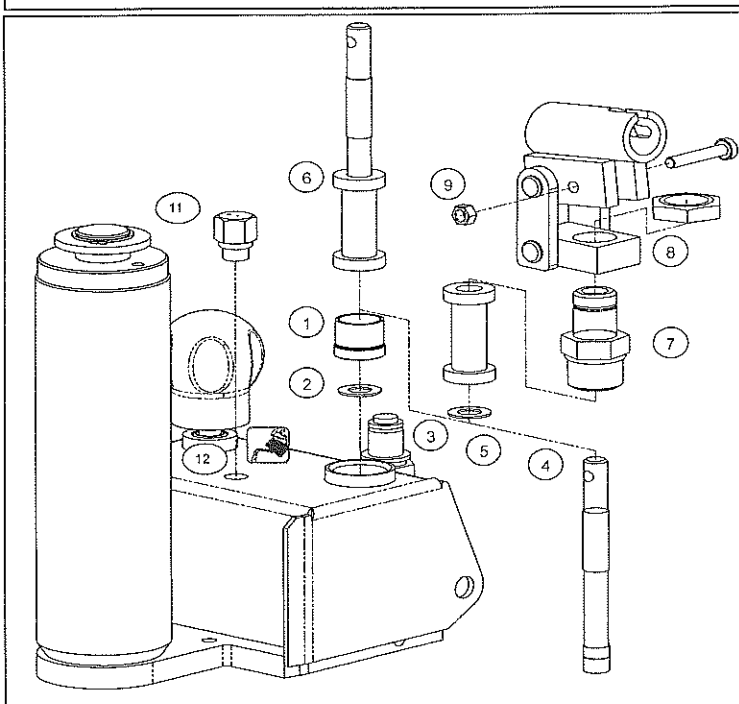
DANN DEN VENTILSATZ AUSBAUEN



7. Hubkolben absenken. (dazu Ablass-Schraube aufdrehen)
8. Entlüftungsventil abschrauben.
9. Öl ablassen.
- => dazu Gerät kippen und Öl in geeigneten Behälter ausfließen lassen
10. Mutter lösen und Schraube herausziehen
11. Sechskantmutter abschrauben
12. Pumpengestänge abnehmen
13. Sechskant-Mutter lösen und gemeinsam mit Druckkolben und Druckzylinder herausziehen und abziehen
14. Gerät auf den Kopf stellen und Ventilsatz herausschütteln

VENTILSATZ EINBAUEN

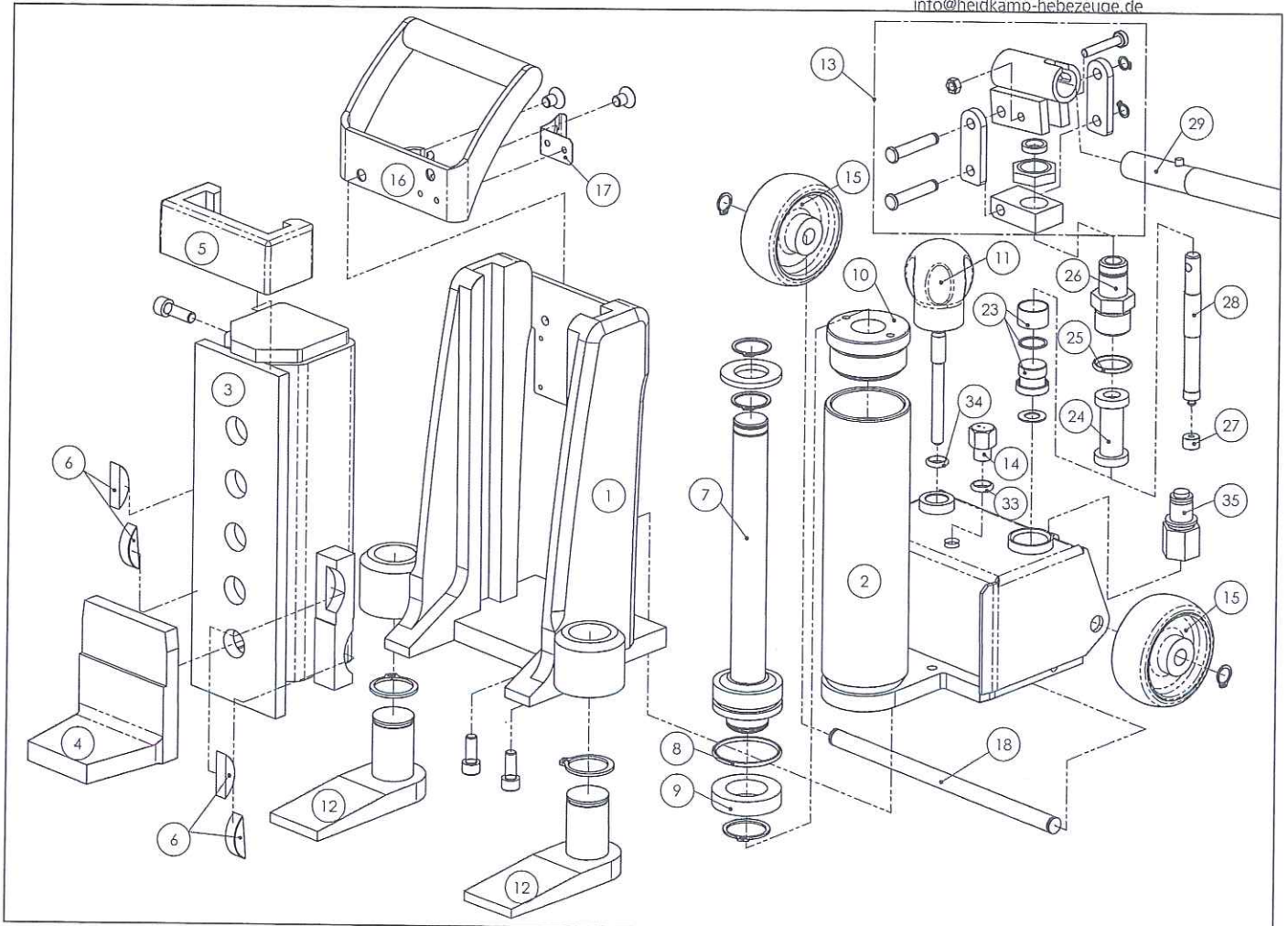
Nicht bei MH 50 G-EX



1. Ventileinsatz mit Pressluft ausblasen!!
2. Ventilsatz mit Dichtring einlegen
3. Kupferdichtung abnehmen
4. Druckkolben von unten in den Druckzylinder stecken
5. Kupferdichtung wieder einlegen
6. Druckkolben und Druckzylinder in das Führungsrohr einführen
7. Zwischenring und Druckschraube einschrauben
8. Pumpengestänge einlegen und mit Mutter sichern
9. Schraube mit Mutter wieder befestigen
10. Öl einfüllen
11. Entlüftungsventil einschrauben
12. Pumpeneinheit wieder einbauen (ohne Bild)

ERSATZTEILLISTE FÜR MH 5 / 10 / 15 / 20 -PLUS

Postanschrift Postfach 100441, 42504 Velbert
 Betrieb Dieselstraße 14, 42579 Heiligenhaus-Hetterscheidt
 Kontakt Tel. 0 20 56/98 02 - 0, Fax 0 20 56/6 04 40
 info@heidkamp-hebezeuge.de



Pos.-Nr.	Bezeichnung	MODELLE			
		MH 5 G plus ab Seriennr.: 0530200	MH 10 G plus ab Seriennr.: 1030200	MH 15 G plus ab Seriennr.: 1530200	MH 20 G plus ab Seriennr.: 2030200

		Bestell - Nummern			
1	Gehäuse ohne Füße	91 056 201-B	91 106 201-B	91 156 201-B	91 206 201-B
2 +11-35 (ohne 16 u. 29)	Pumpe / Tank komplett mit allen Teilen	91 056 450-B	91 106 450-B	91 156 450-B	91 206 450-B
3	Schieber	91 056 300-B	91 106 300-B	91 156 300-B	91 206 300-B
4	Schwenklasche	91 056 525-B	91 106 525-B	91 156 525-B	91 206 525-B
5	Bügel	91 056 515-E	91 106 515-E	91 156 515-E	91 206 515-E
4-5	Set Lasche und Bügel	91 056 550-B	91 106 550-B	91 156 550-B	91 206 550-B
6	Gleitschuheinsatz	91 103 420-E		91 153 020-E	
7-8-9	Hubkolben komplett	91 056 435-B	91 106 435-B	91 156 435-B	91 206 435-B
10	Führungsmutter	91 056 243-E	91 114 043-E	91 154 043-E	91 254 043-E
11	Ablass-Schraube	91 106 446-B			
12	Schwenkfuß komplett	91 102 411-B		91 156 210-B	91 206 210-B
13	Pumpengestänge komplett	91 010 004-B			
14	Entlüftungsventil	94 040 027-B			
15	Rad mit Seegerringe	95 050 086-E		95 050 087-E	
16-17	Griff komplett	91 106 260-B		Auf Anfrage	
23	Ventileinsatz inkl. Sieb	91 010 016-B			
24	Druckzylinder komplett	91 010 012-B			
25-26	Druckschraube komplett	91 010 110-B			
27-28	Druckkolben	91 106 463-B			
29	Pumpenhebel	91 106 480-B			
8-9-25-27-33- 34	Dichtungssatz Pumpe	99 066 505-L	99 060 410-L	99 066 515-L	99 060 425-L
35	Nippel	94 040 002-E			

Ersatzteile für MH 50 G-EX auf Anfrage