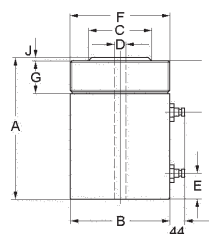


Hydraulik-Zylinder

Arbeitsdruck 500 bar

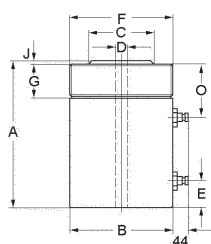
- ▶ Leichtmetallzylinder Modell LFM mit Außengewinde
- ▶ Einfachwirkend mit Federrückzug
- ▶ Auf Wunsch Befestigungsbohrungen im Zylinderboden und Gewinde in der Kolbenstange
- ▶ Wahlweise mit Kupplung VKH oder Kupplungsmuffe StMu



Typ	Kapazität	Hub	Kolbenfläche	Ölbedarf	A	B	C	D	E	F	G	J	Gewicht
	kN	mm	cm ²	l	mm	Ø mm	Ø mm	Ø mm	mm	mm	mm	mm	kg
LFM 6/50	63,0	50	12,6	0,06	160	58	32	16	23	M 55x2	42,0	5	1,4
LFM 6/160	63,0	160	12,6	0,20	270	58	32	16	23	M 55x2	42,0	5	2,5
LFM 10/50	98,0	50	19,6	0,10	186	70	40	16	23	M 68x2	50,0	6	2,7
LFM 10/160	98,0	160	19,6	0,31	296	70	40	16	23	M 68x2	50,0	6	4,2
LFM 16/50	156,0	50	31,2	0,16	205	85	50	25	40	M 85x2	60,0	7	5,2
LFM 16/160	156,0	160	31,2	0,50	315	85	50	25	40	M 85x2	60,0	7	6,4
LFM 25/25*	251,0	25	50,3	0,15	101	110	63	25	21	M 110x3	55,0	1	6,7
LFM 25/50	251,0	50	50,3	0,25	215	127	63	25	40	M 120x3	70,5	7	9,0
LFM 25/100	251,0	100	50,3	0,50	265	127	63	25	40	M 120x3	70,5	7	11,0
LFM 25/200	251,0	200	50,3	1,01	365	127	63	25	40	M 120x3	70,5	7	15,0
LFM 40/50	393,0	50	78,5	0,39	224	146	90	25	30	M 140x3	70,5	9	11,0
LFM 40/200	393,0	200	78,5	1,57	374	146	90	25	30	M 140x3	70,5	9	17,0
LFM 63/50	614,0	50	122,7	0,61	225	175	110	25	41	M 170x3	70,5	9	15,5
LFM 63/160	614,0	160	122,7	1,96	341	175	110	25	41	M 170x3	70,5	9	22,5
LFM 63/200	614,0	200	122,7	2,45	384	175	110	25	41	M 170x3	70,5	9	25,0
LFM 100/50	1005,0	50	201,0	1,01	265	220	140	40	55	M 220x4	70,0	9	29,5
LFM 100/200	1005,0	200	201,0	4,02	415	220	140	40	55	M 220x4	70,0	9	44,0

*Modell LFM 25/25 ohne Federrückzug

- ▶ Hohlkolbenzylinder Modell LZOH und LZMH
- ▶ Leichtmetall
- ▶ Mit Federrückzug (LZOH) oder hydraulischem Rückzug (LZMH)
- ▶ Auf Wunsch Befestigungsbohrungen im Zylinderboden
- ▶ Wahlweise mit Kupplung VKH oder Kupplungsmuffe StMu



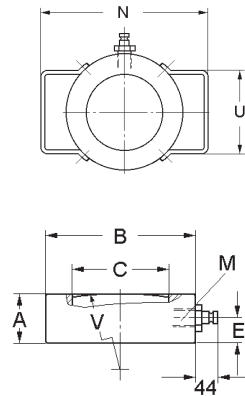
Typ	Kapazität	Hub	Kolbenfläche	Ölbedarf	A	B	C	D	E	F	G	J	O	Gewicht
	kN	mm	cm ²	l	mm	Ø mm	Ø mm	Ø mm	mm	mm	mm	mm	mm	kg
Einfachwirkende Ausführung														
LZOH 10/50-20,5	120,0	50	24,1	0,10	147	85,0	45	20,5	22	-	-	2	-	3,2
LZMH 25/50-33	238,0	50	47,7	0,25	225	125,0	63	33,0	23	M 100x2	50	10	-	7,9
LZMH 25/100-33	238,0	100	47,7	0,50	285	125,0	63	33,0	23	M 100x2	50	10	-	10,0
LZMH 40/100-37	377,0	100	75,4	0,80	275	150,0	80	37,0	23	M 150x3	50	14	-	13,2
Doppeltwirkende Ausführung														
LZMH 40/200-37	377,0	200	75,4	0,60*	375	150,0	80	37,0	23	M 150x3	50	14	70	16,5
LZMH 63/200-59	632,0	200	126,5	1,10*	415	205,0	115	59,0	30	M 205x4	60	15	85	34,0
LZOH 100/200-74	1178,0	200	235,6	2,50*	435	270,0	160	74,0	30	-	-	17	90	63,0

*Effektiver Ölbedarf

Hydraulik-Zylinder

Arbeitsdruck 500 bar

- ▶ Flachzylinder Modell LZF
- ▶ Vergüteter Stahl
- ▶ Auf Wunsch Befestigungsbohrungen im Zylinderboden
- ▶ Wahlweise mit Kupplung VKH oder Kupplungsmuffe StNi

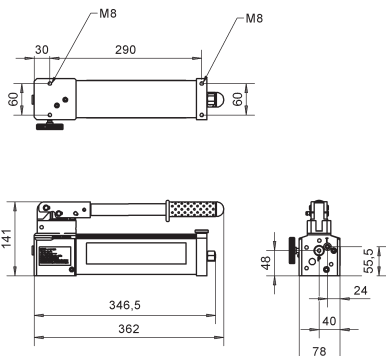


Typ	Kapa- zität	Hub	Kolben- fläche	Öl- bedarf	A	B	C	E	M	N	U	V	Ge- wicht
	kN	mm	cm ²	l	mm	Ø mm	Ø mm	mm	mm	mm	mm	mm	Kg
LZF 25/10	251	10	50,3	0,05	37	130	70	15,5	G 1/4	-	-	600	3,7
LZF 40/10	393	10	78,5	0,08	41	156	90	17,5	G 1/4	-	-	1000	5,9
LZF 63/10	613	10	122,7	0,12	46	188	115	21,0	G 1/4	-	-	1500	9,8
LZF 100/16	1005	16	201,1	0,32	59	250	150	25,0	M 18x1,5	372	152	1800	22,5

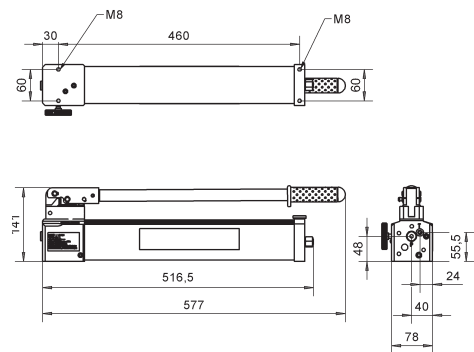
Die Zylinder LZF 25/10, LZF 40/10 und LZF 63/10 werden mit 0,5m Schlauch und Steckkupplungsniessel StNi 61 geliefert. Die Zylinder LZF 100/16 und LZF 160/16 werden mit Steckkupplungsniessel StNi 6 geliefert.

Typ	Füllmenge	Nutzmenge	Fördermenge/Hub Niederdruck	Automatische Umschaltung bei	Fördermenge/Hub Hochdruck	Gewicht
	l	l	cm ³	MPa (bar)	cm ³	kg
LH 1/0,5-50	0,7	0,47	6,0	2(20)	0,8	4,0
LH 2/0,9-50	1,3	0,90	17,0	2(20)	1,7	5,2
LH 2/1,8-50	2,3	1,80	17,0	2(20)	1,7	6,5
LH 2/3,8-50	4,5	3,80	17,0	2(20)	1,7	10,8

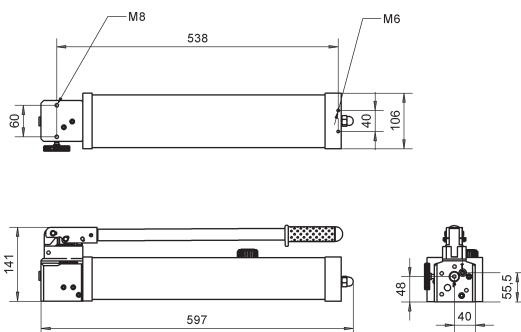
LH 1/0,5



LH 2/0,9



LH 2/1,8



LH 2/3,8

