

Yale®

DE Original Betriebsanleitung
(Gilt auch für Sonderausführungen)

EN Translated Operating Instructions
(Also applicable for special versions)

Trägerklemme Beam clamp



YC/YCS

WLL 1.000 - 10.000 kg

COLUMBUS McKINNON Industrial Products GmbH
P.O. Box 11 01 53 • D-42301 Wuppertal, Germany
Yale-Allee 30 • D-42329 Wuppertal, Germany
Phone +49 (0) 202/693 59-0 • Fax + 49 (0) 202 / 693 59-127

Ident.-No.: 09901116/06.2014


COLUMBUS McKINNON

Deutsch

DE

VORWORT

Produkte der CMCO Industrial Products GmbH sind nach dem Stand der Technik und den anerkannten gültigen Regeln gebaut. Durch unsachgemäße Handhabungen können dennoch bei der Verwendung der Produkte Gefahren für Leib und Leben des Benutzers oder Dritter auftreten bzw. Beschädigungen am Hebezeug oder anderen Sachwerten entstehen.

Der Betreiber ist für die sach- und fachgerechte Unterweisung des Bedienpersonals verantwortlich. Dazu ist die Betriebsanleitung von jedem Bediener vor der ersten Inbetriebnahme sorgfältig zu lesen.

Diese Betriebsanleitung soll erleichtern, das Produkt kennenzulernen und die bestimmungsgemäßen Einsatzmöglichkeiten zu nutzen. Die Betriebsanleitung enthält wichtige Hinweise, um das Produkt sicher, sachgerecht und wirtschaftlich zu betreiben. Ihre Beachtung hilft Gefahren zu vermeiden, Reparaturkosten und Ausfallzeiten zu vermindern und die Zuverlässigkeit und Lebensdauer des Produktes zu erhöhen. Die Betriebsanleitung muss ständig am Einsatzort des Produktes verfügbar sein. Neben der Betriebsanleitung und den im Verwenderland und an der Einsatzstelle geltenden verbindlichen Regelungen zur Unfallverhütungsvorschrift sind auch die anerkannten Regeln für sicherheits- und fachgerechtes Arbeiten zu beachten.

Das Personal für Bedienung, Wartung oder Reparatur des Produktes muss die Anweisungen in dieser Betriebsanleitung lesen, verstehen und befolgen.

Die beschriebenen Schutzmaßnahmen führen nur dann zu der erforderlichen Sicherheit, wenn das Produkt bestimmungsgemäß betrieben und entsprechend den Hinweisen installiert bzw. gewartet wird. Der Betreiber ist verpflichtet, einen sicheren und gefahrlosen Betrieb zu gewährleisten.

BESTIMMUNGSGEMÄSSE VERWENDUNG

- Die Trägerklemme YC dient dem schnellen und einfachen Herstellen eines Anschlagpunktes an einen Träger zur Aufnahme von Hebezeugen, Umlenkrollen oder Lasten. Dabei kann sie sowohl an horizontalen als auch an vertikalen Trägern angeschlagen und zusätzlich im Verbund mit anderen Trägerklemmen gleichen Typs als Hebeklemme zum Hantieren von losen Stahlträgern verwendet werden.

Die S-Ausführung bietet einen Schäkel anstatt eines Tragbolzens als Anschlagpunkt.

- Als Hebeklemme eingesetzt ist das Gerät für alle Stahlträger geeignet, deren Flanschbreite sich im auf dem Typenschild angegebenen Bereich befindet und auf deren Flansche es sich bis zum Klemmengrund aufschieben lässt.

- Eine andere oder darüber hinausgehende Benutzung gilt als nicht bestimmungsgemäß. Für hieraus resultierende Schäden haftet Columbus McKinnon Industrial Products GmbH nicht. Das Risiko trägt allein der Anwender bzw. Betreiber.

- Die auf dem Gerät angegebene Tragfähigkeit (WLL) ist die maximale Last, die angeschlagen werden darf.

- Die Auswahl und Bemessung der geeigneten Tragkonstruktion obliegt dem Betreiber.

- Der als Anschlagpunkt gewählte Stahlträger und seine Tragkonstruktion muss für die zu erwartenden maximalen Belastungen (Eigengewicht der Trägerklemme + Tragfähigkeit) ausgelegt sein.

- Die Trägerklemme darf nicht entlang des Trägers belastet werden, da sie sonst auf dem Träger entlang rutschen könnte. Ebenfalls ist eine zum Träger seitliche Belastung verboten, da sich der Träger winden könnte.

Durch seitlich eingeleitete Kräfte könnte es beim Anheben einer Last zu gefährlichen Pendelbewegungen kommen.

- Soll das Gerät verwendet werden, um lange Stahlträger zu transportieren, so empfiehlt sich die Verwendung von zwei oder mehr Klemmen in Verbindung mit einer Traverse, um nicht zulässige Pendelbewegungen (Fig. 1) und eine Belastung der einzelnen Klemme mit seitlichen Zugkräften zu vermeiden (Fig. 6).

Dabei müssen die Klemmen am Hebegut den gleichen Abstand zueinander haben wie die Anschlagpunkte an der eingesetzten Traverse.

- Beim Anschlagen des Gerätes ist vom Bediener darauf zu achten, dass das Hebezeug so bedient werden kann, dass der Bediener

weder durch das Gerät selbst noch durch das Tragmittel oder die Last gefährdet wird.

- Der Bediener darf eine Lastbewegung erst dann einleiten, wenn er sich davon überzeugt hat, dass die Last richtig angeschlagen ist und sich keine Personen im Gefahrenbereich aufhalten.

- Der Aufenthalt unter einer angehobenen Last ist verboten.

- Lasten nicht über längere Zeit oder unbeaufsichtigt in angehobenem oder gespanntem Zustand belassen.

- Der Bediener sollte immer in einem Sicherheitsabstand von einer Armlänge neben dem Lastaufnahmemittel stehen.

- Das Lastaufnahmemittel kann in einer Umgebungstemperatur zwischen -10 °C und $+50\text{ °C}$ eingesetzt werden.

Bei Extrembedingungen muss mit dem Hersteller Rücksprache genommen werden.

- Vor dem Einsatz des Lastaufnahmemittels in besonderen Atmosphären (hohe Feuchtigkeit, salzig, ätzend, basisch) oder der Handhabung gefährlicher Güter (z.B. feuerflüssige Massen, radioaktive Materialien) ist mit dem Hersteller Rücksprache zu halten.

- Der Transport des Hebegutes sollte immer langsam, vorsichtig und bodennah durchgeführt werden.

- Die Tragbolzen bzw. der Schäkel des Lastaufnahmemittels muss im Kranhaken des angeschlagenen Gerätes genügend Platz haben und frei beweglich sein.

- Zum Anschlagen einer Last dürfen nur zugelassene und geprüfte Anschlagmittel benutzt werden.

- Zur bestimmungsgemäßen Verwendung gehört neben der Beachtung der Betriebsanleitung auch die Einhaltung der Wartungsanleitung.

- Bei Funktionsstörungen oder abnormalen Betriebsgeräuschen ist das Lastaufnahmemittel **sofort** außer Betrieb zu setzen.

SACHWIDRIGE VERWENDUNG

(Nicht vollständige Auflistung)

- Die Tragfähigkeit des Gerätes (WLL) bzw. des Tragmittels sowie der Tragkonstruktion darf nicht überschritten werden.

- Das Entfernen oder Verdecken von Beschriftungen (z.B. durch Überkleben), Warnhinweisen oder dem Typenschild ist untersagt.

- Es darf nur Hebegut im angegebenen Greifbereich aufgenommen werden (Tab. 1).

- Beim Transport der Last ist eine Pendelbewegung (Fig. 1) und das Anstoßen an Hindernisse zu vermeiden.

- Schweißarbeiten am Gerät sind verboten. Das Gerät darf nicht als Erdungsleitung bei Schweißarbeiten verwendet werden (Fig. 2).

- Falsches Einhängen und seitliche Belastungen des Lastaufnahmemittels, d.h. Schrägzug (insbesondere beim Einsatz des Gerätes als Hebeklemme), ist verboten (Fig. 3, Fig. 6).
- Ein ohne Rücksprache mit dem Hersteller verändertes Gerät darf nicht benutzt werden.
- Die Benutzung des Lastaufnahmemittels zum Transport von Personen ist verboten (Fig. 5).
- Die Gewindespindel darf nicht zum Anheben bzw. Anschlagen von Lasten mittels Seilen, Bändern oder Ketten benutzt werden.
- Mit dem Lastaufnahmemittel darf jeweils nur ein Träger transportiert werden.
- Niemals in bewegliche Teile greifen.
- Gerät nicht aus großer Höhe fallen lassen. Es sollte immer sachgemäß auf dem Boden abgelegt werden.
- Das Gerät darf nicht in explosionsfähiger Atmosphäre eingesetzt werden.

MONTAGE

- Das Lastaufnahmemittel wird durch Drehen an der Spindel gegen den Uhrzeigersinn so weit geöffnet, bis es auf den Träger gesetzt werden kann (Fig. 7).
- Durch Drehen der Spindel im Uhrzeigersinn wird das Lastaufnahmemittel geschlossen. Hierbei müssen die Klemmbacken die Kanten des Trägerflansches voll umfassen, so dass die Lastpunkte auf der Oberfläche des Trägerflansches ruhen.
- Das Lastaufnahmemittel kann gegen unbeabsichtigtes Lösen bzw. Öffnen gesichert werden. Hierzu muss der in der Längsachse der Spannmutter (Fig. 8, Pos. 8) eingesetzte Gewindestift (Fig. 8, Pos. 11) mit einem Innensechskantschlüssel fest eingedreht werden. Eine vor dem Gewindestift eingelegte Kupferscheibe verhindert die Beschädigung der Spindelstange.
- Bei der Demontage des Lastaufnahmemittels muss zuerst der Gewindestift gelöst werden.
- Die Last immer mittig in den Schäkel oder den verjüngten Teil der Traverse einhängen.

PRÜFUNG VOR DER ERSTEN INBETRIEBNAHME

Vor der ersten Inbetriebnahme, vor der Wiederinbetriebnahme und nach grundlegenden Änderungen ist das Produkt einschließlich der Tragkonstruktion einer Prüfung durch eine befähigte Person* zu unterziehen. Diese Prüfung besteht im Wesentlichen aus einer Sicht- und Funktionsprüfung.

Diese Prüfungen sollen sicherstellen, dass sich das Lastaufnahmemittel in einem sicheren Zustand befindet, ordnungsgemäß aufgestellt und betriebsbereit ist und gegebenenfalls Mängel bzw. Schäden festgestellt und behoben werden.

**Als befähigte Personen können z.B. die Wartungsmonteur des Herstellers oder Lieferanten angesehen werden. Der Unternehmer kann aber auch entsprechend ausgebildetes Fachpersonal des eigenen Betriebes mit der Prüfung beauftragen.*

PRÜFUNG VOR ARBEITSBEGINN

Vor jedem Arbeitsbeginn ist das Gerät einschließlich der Tragmittel, Ausrüstung und Tragkonstruktion auf augenfällige Mängel und Fehler wie z.B. Verformungen, Anrisse, Verschleiß und Korrosionsnarben zu überprüfen. Weiterhin ist das korrekte Einhängen des Gerätes bzw. der Last zu überprüfen.

Die (ungesicherte) Gewindespindel muss sich leichtgängig über die gesamte Länge des Verstellbereiches in beide Richtungen drehen lassen.

Überprüfung der Tragkonstruktion

- Die Tragkonstruktion ist so zu wählen, dass sie eine ausreichende Stabilität besitzt und die zu erwartenden Kräfte sicher aufgenommen werden können.
- Es ist dafür zu sorgen, dass aufgrund der Anbringung des Hebezeuges möglichst keine unzulässige Zusatzbelastungen (z.B. durch Schrägzug) auftreten können.
- Die Auswahl und Bemessung der geeigneten Tragkonstruktion obliegt dem Betreiber.

Überprüfung des Tragebolzens

Der Tragebolzen muss auf Risse, Verformungen, Beschädigungen, Abnutzung und Korrosionsnarben überprüft werden. Im Besonderen muss die Materialstärke an der schmalsten Stelle kontrolliert werden. Der Tragebolzen ist auszutauschen, sobald der tragende Querschnitt durch Verschleiß oder Beschädigung um 5% abgenommen hat.

Überprüfung der Montage am Träger

Die Gewindespindel ist auf einwandfreien Sitz zu überprüfen. Der Sicherungs-Gewindestift ist u. U. nachzuziehen.

PRÜFUNG, WARTUNG UND REPARATUR

Laut bestehenden nationalen/internationalen Unfallverhütungs- bzw. Sicherheitsvorschriften müssen Lastaufnahmemittel

- gemäß der Gefahrenbeurteilung des Betreibers,
- vor der ersten Inbetriebnahme,
- vor der Wiederinbetriebnahme nach Stilllegung,
- nach grundlegenden Änderungen,
- jedoch mindestens 1 x jährlich durch eine befähigte Person geprüft werden.

ACHTUNG: Die jeweiligen Einsatzbedingungen (z.B. in der Galvanik) können kürzere Prüfintervalle notwendig machen.

Reparaturarbeiten dürfen nur von Fachwerkstätten, die Original Yale-Ersatzteile verwenden, durchgeführt werden. Die Prüfung (im Wesentlichen Sicht- und Funktionsprüfung) hat sich auf die Vollständigkeit und Wirksamkeit der Sicherheitseinrichtungen sowie auf den Zustand des Gerätes, der Tragmittel, der Ausrüstung und der Tragkonstruktion hinsichtlich Beschädigung, Verschleiß, Korrosion oder sonstigen Veränderungen zu erstrecken. Die Inbetriebnahme und die wiederkehrenden Prüfungen müssen dokumentiert werden (z.B. in der CMCO-Werksbescheinigung).

Auf Verlangen sind die Ergebnisse der Prüfungen und die sachgemäße Reparaturdurchführung nachzuweisen.

Lackbeschädigungen sind auszubessern, um Korrosion zu vermeiden. Alle Gelenkstellen und Gleitflächen sind leicht zu schmieren. Bei starker Verschmutzung ist das Gerät zu reinigen.

Spätestens nach 10 Jahren muss das Gerät einer Generalüberholung unterzogen werden. Insbesondere die Maße des Tragebolzens bedürfen der Beobachtung.

ACHTUNG: Der Austausch von Bauteilen zieht zwangsläufig eine anschließende Prüfung durch eine befähigte Person nach sich!

Es ist auf ausreichende Schmierung der Gewindespindel zu achten.

Reparaturen dürfen nur von autorisierten Fachwerkstätten, die Original Yale-Ersatzteile verwenden, durchgeführt werden.

Nach einer erfolgten Reparatur sowie nach längerer Standzeit ist das Lastaufnahmemittel vor der Wiederinbetriebnahme erneut zu prüfen.

Die Prüfungen sind vom Betreiber zu veranlassen.

TRANSPORT, LAGERUNG, AUSSERBETRIEBNAHME UND ENTSORGUNG

Beim Transport des Gerätes sind folgende Punkte zu beachten:

- Gerät nicht stürzen oder werfen, immer vorsichtig absetzen.
- Geeignete Transportmittel verwenden. Diese richten sich nach den örtlichen Gegebenheiten.

Bei der Lagerung oder der vorübergehenden Außerbetriebnahme des Gerätes sind folgende Punkte zu beachten:

- Das Gerät an einem sauberen und trockenen Ort lagern.
- Das Gerät inkl. aller Anbauteile vor Verschmutzung, Feuchtigkeit und Schäden durch eine geeignete Abdeckung schützen.
- Die Gewindespindel ist durch Einfetten oder Einölen vor Korrosion zu schützen.
- Soll das Gerät nach der Außerbetriebnahme wieder zum Einsatz kommen, ist es zuvor einer erneuten Prüfung durch eine befähigte Person zu unterziehen.

Entsorgung:

Nach Außerbetriebnahme sind die Teile des Gerätes und gegebenenfalls die Betriebsstoffe (Öle, Fette, etc.) entsprechend den gesetzlichen Bestimmungen der Wiederverwertung zuzuführen bzw. zu entsorgen.

Weitere Informationen und Betriebsanleitungen zum Download sind unter www.cmco.eu zu finden!

English

EN

INTRODUCTION

Products of CMCO Industrial Products GmbH have been built in accordance with the state-of-the-art and generally accepted engineering standards. Nonetheless, incorrect handling when using the products may cause dangers to life and limb of the user or third parties and/or damage to the hoist or other property. The operating company is responsible for the proper and professional instruction of the operating personnel. For this purpose, all operators must read these operating instructions carefully prior to the initial operation.

These operating instructions are intended to acquaint the user with the product and enable him to use it to the full extent of its intended capabilities. The operating instructions contain important information on how to operate the product in a safe, correct and economic way. Acting in accordance with these instructions helps to avoid dangers, reduce repair costs and downtimes and to increase the reliability and lifetime of the product. The operating instructions must always be available at the place where the product is operated. Apart from the operating instructions and the accident prevention act valid for the respective country and area where the product is used, the commonly accepted regulations for safe and professional work must also be adhered to.

The personnel responsible for operation, maintenance or repair of the product must read, understand and follow these operating instructions.

The indicated protective measures will only provide the necessary safety, if the product is operated correctly and installed and/or maintained according to the instructions. The operating company is committed to ensure safe and trouble-free operation of the product.

CORRECT OPERATION

- Beam clamps model YC are used for providing a quick and versatile attachment point for hoisting equipment, pulley blocks or loads on a beam. The beam clamp can be attached to horizontal as well as vertical beams, in addition it can be used as a lifting clamp for handling loose steel beams when several beam clamps of the same type are combined.

The S version features a shackle instead of a supporting pin as the attachment point

- When used as a lifting clamp, the unit is suitable for all steel beams with flange widths within the range indicated on the identity plate and with flanges that can be fully entered into the mouth of the clamp.
- **Any different or exceeding use is considered incorrect. Columbus McKinnon Industrial Products GmbH will not accept any liability for damage resulting from such use. The risk is borne by the user or operating company alone.**
- The load capacity indicated on the unit is the maximum working load limit (WLL) that may be attached.
- The selection and calculation of the appropriate supporting structure are the responsibility of the operating company.
- The steel beam selected as the attachment point and its supporting structure must be designed for the maximum loads to be expected (deadweight of the beam clamp + load capacity).
- The beam clamp must not be loaded along the beam as this may cause it to slip along the beam. Loading to the side of the beam is also prohibited as the beam could twist. Forces introduced from the side may cause dangerous sway movements when a load is lifted.
- If the unit is to be used for transporting long steel beams, we recommend that two or more clamps in combination with a spreader beam be used to prevent impermissible sway (Fig. 1) and loading of the individual clamp by lateral pulling forces (Fig. 6). For this operation, the clamps on the load must have the same spacing to each other as the attachment points on the spreader beam used.
- The operator must ensure that the hoist is attached in a manner that makes it possible to operate the hoist without exposing himself or other personnel to danger by the unit itself, the suspension or the load.
- The operator may start moving the load only after it has been attached correctly and all persons are clear of the danger zone.
- Do not allow personnel to stay or pass under a suspended load.
- A lifted or clamped load must not be left unattended or remain lifted or clamped for a longer period of time.
- The operator should always stand next to the load lifting attachment at a safety distance of one arm's length.
- The load lifting attachment may be used at ambient temperatures between -10°C and $+50^{\circ}\text{C}$. Consult the manufacturer in the case of extreme working conditions.

- Prior to operation of the load lifting attachment in special atmospheres (high humidity, salty, caustic, alkaline) or handling hazardous goods (e.g. molten compounds, radioactive materials), consult the manufacturer for advice.
- Always transport the load slowly, carefully and close to the ground.
- The supporting pins or the shackle of the load lifting attachment must have sufficient space in the crane hook of the attached unit and be freely articulating.
- For attaching a load, only approved and certified lifting tackle must be used.
- Correct operation involves compliance with the operating instructions and in addition also compliance with the maintenance instructions.
- In case of functional defects or abnormal operating noise, stop using the load lifting attachment **immediately**.

INCORRECT OPERATION

(List not complete)

- Do not exceed the rated load capacity (WLL) of the unit and/or the suspension and the supporting structure.
- Removing or covering labels (e.g. by adhesive labels), warning information signs or the identity plate is prohibited.
- Only loads within the specified jaw capacity must be picked up (Tab. 1).
- When transporting loads ensure that the load does not swing (Fig. 1) or come into contact with other objects.
- Welding work on the unit is prohibited. The unit must never be used as a ground connection during welding (Fig. 2).
- Incorrect suspending and side loading of the load lifting attachment, i.e. side pull (in particular when the unit is used as a lifting clamp) is forbidden (Fig. 3, Fig. 6).
- A unit changed without consulting the manufacturer must not be used.
- Do not use the load lifting attachment for the transportation of people (Fig. 5).
- Do not use the threaded spindle for lifting and/or attaching loads by means of ropes, belts or chains.
- Only one beam may be transported at a time with the load lifting attachment.
- Never reach into moving parts.
- Do not allow the unit to fall from a large height. Always place it properly on the ground.
- The unit must not be used in potentially explosive atmospheres.

ASSEMBLY

- Open the load lifting attachment by turning the spindle counter-clockwise until it can be set down onto the beam (Fig. 7).
- By turning the spindle clockwise, the load lifting attachment is closed. The clamping jaws must fully reach around the edges of the beam flange so that the load points rest on the surface of the beam flange.
- The load lifting attachment can be secured against unintended loosening or opening. To do this, the threaded pin (Fig. 8, Pos. 8) which is fitted in the longitudinal axis of the tensioning nut (Fig. 8, Pos. 11), must be tightened using a hexagon socket key. A copper flat on the tip of the threaded pin prevents damage to the spindle.
- When removing the load lifting attachment, the threaded pin has to be loosened first.
- The load must always be hung in the centre of the shackle or the thinner portion of the suspension bar.

INSPECTION BEFORE INITIAL OPERATION

Prior to initial operation, before it is put into operation again and after substantial changes, the product including the supporting structure must be inspected by a competent person*. The inspection mainly consists of a visual inspection and a function check. These inspections are intended to establish that the load lifting attachment is in a safe condition, has been set up appropriately and is ready for operation and that any defects or damage are detected and eliminated, as required.

**Competent persons may be, for example, the maintenance engineers of the manufacturer or the supplier. However, the company may also assign performance of the inspection to its own appropriately trained specialist personnel.*

INSPECTIONS BEFORE STARTING WORK

Before starting work, inspect the unit including the suspension, equipment and supporting structure for visual defects, e.g. deformations, damage, cracks, wear and corrosion marks. In addition also check that hoist and/or load are correctly attached.

It must be possible to turn the (unsecured) threaded spindle easily into both directions over the entire length of the adjusting range.

Inspection of the supporting structure

- The supporting structure has to be selected to ensure that it has sufficient stability and the expected forces can be safely absorbed.
- Make sure that no impermissible additional loading may occur as a result of fitting the hoist (e.g. by side pull).
- The selection and calculation of the appropriate supporting structure are the responsibility of the operating company.

Inspection of the supporting pin

The supporting pin must be checked for cracks, deformations, damage, wear and corrosion marks. In particular, check the material thickness on the thinnest point. The supporting pin must be replaced, as soon as the load carrying cross section has been reduced by 5% as a result of wear or damage.

Inspection of assembly on the beam

Check the threaded spindle for perfect fit. Re-tighten the securing pin, as required.

INSPECTION, MAINTENANCE AND REPAIR

According to national and international accident prevention and safety regulations load lifting attachments must be inspected:

- in accordance with the risk assessment of the operating company
- prior to initial operation
- before the unit is put into service again following a shut down
- after substantial changes
- however, at least once per year, by a competent person.

ATTENTION: *Actual operating conditions (e.g. operation in galvanizing facilities) can dictate shorter inspection intervals.*

Repair work may only be carried out by a specialist workshop that uses original Yale spare parts. The inspection (mainly consisting of a visual inspection and a function check) must determine that all safety devices are complete and fully operational and cover the condition of the unit, suspension, equipment and supporting structure with regard to damage, wear, corrosion or any other alterations.

Initial operation and recurring inspections must be documented (e.g. in the CMCO works certificate of compliance).

If required, the results of inspections and appropriate repairs must be verified.

Paint damage should be touched up in order to avoid corrosion. All joints and sliding surfaces should be slightly greased. In the case of heavy contamination, the unit must be cleaned.

The unit must be given a general overhaul after 10 years, at the latest.

In particular, check the dimensions of the supporting pin.

ATTENTION: *After the replacement of components, a subsequent inspection by a competent person is obligatory!*

Make sure the threaded spindle is sufficiently lubricated.

Repairs may only be carried out by authorized specialist workshops that use original Yale spare parts.

After repairs have been carried out and after extended periods of non-use, the load lifting attachment must be inspected again before it is put into service again.

The inspections have to be initiated by the operating company.

TRANSPORT, STORAGE, TAKE OUT OF SERVICE AND DISPOSAL

Observe the following for transporting the unit:

- Do not drop or throw the unit, always deposit it carefully.
- Use suitable transport means. These depend on the local conditions.

Observe the following for storing or temporarily taking the unit out of service:

- Store the unit at a clean and dry place.
- Protect the unit incl. all accessories against contamination, humidity and damage by means of a suitable cover.
- Protect the threaded spindle against corrosion by greasing or oiling.
- If the unit is to be used again after it has been taken out of service, it must first be inspected again by a competent person.

Disposal:

After taking the unit out of service, recycle or dispose of the parts of the unit and, if applicable, the operating material (oil, grease, etc.) in accordance with the legal regulations.

Further information and operating instructions are to be found at www.cmco.eu



Fig. 1



Fig. 2



Fig. 3

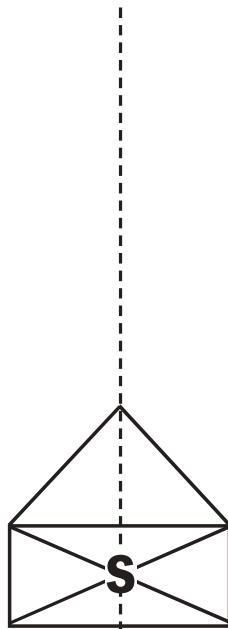


Fig. 4



Fig. 5



Fig. 6

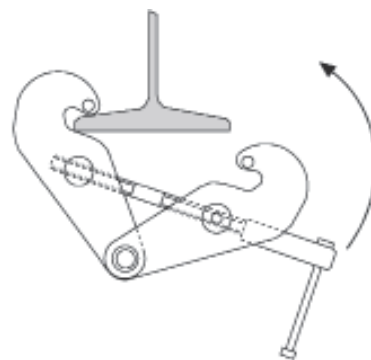


Fig. 7

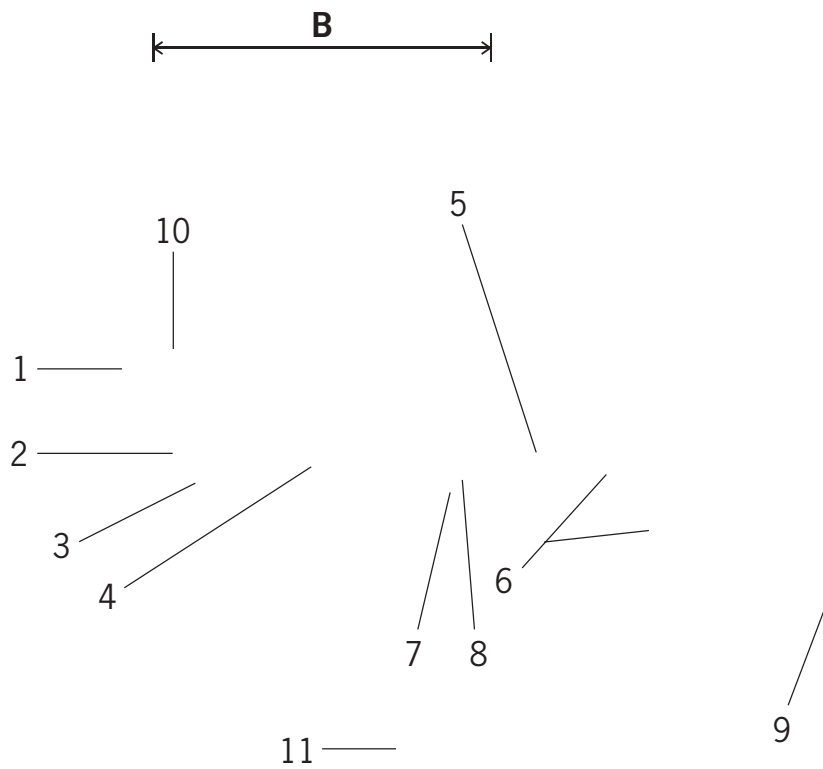


Fig. 8

Beschreibung

- 1 Seitenplatten, kpl.
mit Abstandsbolzen und Traverse
- 2 Distanzrohr, kurz
- 3 Spannmutter, kurz
- 4 Spindelstange
- 5 Spannhülse
- 6 Hebelrohr mit Spindel
- 7 Distanzrohr, lang
- 8 Spannmutter, lang
- 9 Traverse
- 10 Abstandsbolzen
- 11 Gewindestift mit Kupferscheibe

Description

- 1 Side plate assy. with spacer bolts
and suspension bar
- 2 Spacer tube, short
- 3 Tensioning nut, short
- 4 Spindle
- 5 Roll pin
- 6 Crank handle
- 7 Spacer tube, long
- 8 Tensioning nut, long
- 9 Suspension bar
- 10 Spacer bolt
- 11 Threaded pin with copper flat

Modell Model Modèle	Tragfähigkeit Capacity Capacité [kg]	Trägerflanschbreite Beam flange width Largeur du fer B [mm]	Gewicht Weight Poids [kg]
YC 1	1.000	75 - 230	3,8
YC 2	2.000	75 - 230	4,6
YC 3	3.000	80 - 320	9,2
YC 5	5.000	90 - 320	11,0
YC 10	10.000	90 - 320	17,2

Tab. 1

Modell Model Modèle	Tragfähigkeit Capacity Capacité [kg]	Trägerflanschbreite Beam flange width Largeur du fer B [mm]	Gewicht Weight Poids [kg]
YCS 1	1.000	75 - 210	4,6
YCS 2	2.000	75 - 210	5,9
YCS 3	3.000	100 - 270	9,6
YCS 5	5.000	100 - 270	11,0
YCS 10	10.000	75 - 305	22,0

Tab. 1

DE**Original EG Konformitätserklärung 2006/42/EG (Anhang II A)**

Hiermit erklären wir, dass das nachstehend bezeichnete Produkt in seiner Konzipierung und Bauart sowie in der von uns in Verkehr gebrachten Ausführung den einschlägigen grundlegenden Sicherheits- und Gesundheitsanforderungen der EG-Richtlinien Maschinen entspricht. Bei einer nicht mit uns abgestimmten Änderung/Ergänzung des Produktes verliert diese EG-Konformitätserklärung ihre Gültigkeit. Weiterhin verliert diese EG-Konformitätserklärung ihre Gültigkeit, wenn das Produkt nicht entsprechend den in der Betriebsanleitung aufgezeigten bestimmungsgemäßen Einsatzfällen eingesetzt wird und die regelmäßig durchzuführenden Überprüfungen nicht ausgeführt werden.

Produkt: Lastaufnahmemittel

Typ: Trägerklemme YC, YC S; YRC **Tragfähigkeit:** 1.000 - 10.000 kg
YC 1, YC 2, YC 3, YC 5, YC 10; YCS 1, YCS 2, YCS 3, YCS 5, YCS 10;

Serien-Nr.: Seriennummern für die einzelnen Geräte werden archiviert

Einschlägige EG-Richtlinien: EG-Maschinenrichtlinie 2006/42/EG

Angewandte Normen: ISO 12100:2010; EN 349:1993+A1:2008; EN 13155:2003+A2:2009; DIN 15018-1:1984; BGV D8; BGR 500

Qualitätssicherung: EN ISO 9001:2008

Firma / Dokumentationsbevollmächtigter: Columbus McKinnon Industrial Products GmbH
Yale-Allee 30 - D-42329 Wuppertal, Germany

Datum / Hersteller-Unterschrift: 24.06.2014
Dipl.-Ing. Andreas Oelmann

Angaben zum Unterzeichner: Leiter Qualitätswesen

EN**Translation of the original EC Declaration of Conformity 2006/42/EC (Appendix II A)**

We hereby declare, that the design, construction and commercialised execution of the below mentioned products comply with the essential health and safety requirements of the EC Machinery Directive.

The validity of this declaration will cease in case of any modification of or supplement to the products without our prior consent. Furthermore, validity of this EC declaration of conformity will cease in case that the products are not operated correctly and in accordance with the operating instructions and/or not inspected regularly.

Product: Non-fixed load lifting attachment

Type: Beam clamp YC, YC S; YRC **Capacity:** 1.000 - 10.000 kg
YC 1, YC 2, YC 3, YC 5, YC 10; YCS 1, YCS 2, YCS 3, YCS 5, YCS 10;

Serial no.: Serial numbers for the individual units are recorded

Relevant EC Directives: EC Machinery Directive 2006/42/EC

Standards in particular: ISO 12100:2010; EN 349:1993+A1:2008; EN 13155:2003+A2:2009; DIN 15018-1:1984; BGV D8; BGR 500

Quality assurance: EN ISO 9001:2008

Company / Authorised representative for technical data: Columbus McKinnon Industrial Products GmbH
Yale-Allee 30 - D-42329 Wuppertal, Germany

Germany

COLUMBUS McKINNON Industrial Products GmbH*

Yale-Allee 30
D-42329 Wuppertal
Phone: 00 49 (0) 202/69359-0
Web Site: www.cmco.eu
Web Site: www.yale.de
E-mail: info.wuppertal@cmco.eu

COLUMBUS McKINNON Engineered Products GmbH*

Am Silberpark 2-8
86438 Kissing
Phone: 00 49 (0) 8233 2121-800
Web Site: www.cmco.eu
Web Site: www.pfaff-silberblau.com
E-Mail: info.kissing@cmco.eu

France

COLUMBUS McKINNON France SARL*

Zone Industrielle des Forges
18108 Vierzon Cedex
Phone: 00 33 (0) 248/71 85 70
Web Site: www.cmco-france.com
E-mail: centrale@cmco-france.com

United Kingdom

COLUMBUS McKINNON Corporation Ltd.

Knutsford Way, Sealand Industrial Estate
Chester CH1 4NZ
Phone: 00 44 (0) 12 44 37 53 75
Web Site: www.cmco.eu
E-mail: sales.uk@cmco.eu

Italy

COLUMBUS McKINNON Italia S.r.l.

Via P. Picasso, 32
20025 Legnano (MI)
Phone: 00 39 (0) 331/57 63 29
Web Site: www.cmco.eu
E-mail: claudio.franchi@cmworks.eu

Netherlands

COLUMBUS McKINNON Benelux B.V.*

Grotenoord 30
3341 LT Hendrik Ido Ambacht
Phone: 00 31 (0) 78/682 59 67
Web Site: www.yaletakels.nl
E-mail: yaletakels@cmco.eu

Northern Ireland & Republic of Ireland

COLUMBUS McKINNON Corporation Ltd.

1A Ferguson Centre
57-59 Manse Road
Newtownabbey BT36 6RW
Northern Ireland
Phone: 00 44 (0) 2890840697
Web Site: www.cmco.eu
E-mail: sales.ni@cmco.eu

Austria

COLUMBUS McKINNON Austria GmbH*

Gewerbepark, Wiener Straße 132a
2511 Pfaffstätten
Phone: 00 43 (0) 22 52/4 60 66-0
Web Site: www.yale.at
E-mail: zentrale@cmco.at

Poland

COLUMBUS McKINNON Polska Sp. z o.o.

Ul. Owsiana 14
62-064 PLEWISKA
Phone: 00 48 (0) 616 56 66 22
Web Site: www.pfaff.info.pl
E-Mail: kontakt@pfaff-silberblau.pl

Russia

COLUMBUS McKINNON Russia LLC

Chimitscheski Pereulok, 1, Lit. AB
Building 72, Office 33
198095 St. Petersburg
Phone: 007 (812) 322 68 38
Web Site: www.yale.de
E-mail: info@yalekran.ru

Switzerland

COLUMBUS McKINNON Switzerland AG

Dällikerstraße 25
8107 Buchs ZH
Phone: 00 41 (0) 448 51 55 77
Web Site: www.cmco.ch
E-mail: info@cmco.ch

Spain and Portugal

COLUMBUS McKINNON Ibérica S.L.U.

Ctra. de la Esclusa, 21 acc. A
41011 Sevilla
Phone: 00 34 954 29 89 40
Web Site: www.yaleiberica.com
E-mail: informacion@cmco.eu

South Africa

CMCO Material Handling (Pty) Ltd.*

P.O. Box 15557
Westmead, 3608
Phone: 00 27 (0) 31/700 43 88
Web Site: www.yale.co.za
E-mail: sales@cmcosa.co.za

Yale Engineering Products (Pty) Ltd.

12 Laser Park Square, 34 Zeiss Rd.
Laser Park Industrial Area, Honeydew
Phone: 00 27 (0) 11/794 29 10
Web Site: www.yalejhb.co.za
E-mail: info@yalejhb.co.za

Yale Lifting & Mining Products (Pty) Ltd.

P.O. Box 592
Magaliesburg, 1791
Phone: 00 27 (0) 14/577 26 07
Web Site: www.yale.co.za
E-mail: sales@yalelift.co.za

Turkey

COLUMBUS McKINNON

Kaldırma Ekip. San. ve Tic. Ltd. Şti.

Davutpaşa Caddesi Emintaş
Davutpaşa Matbaacılar Sitesi No. 103/233-234
34010 Topkapı-istanbul
Phone: 00 90 (212) 210 7 555
Web Site: www.cmco.eu

Hungary

COLUMBUS McKINNON Hungary Kft.

Vásárhelyi út 5. VI ép
8000 Székesfehérvár
Phone: 00 36 (22) 88 05 40
Web Site: www.yale.de
E-mail: info@cmco-hungary.com

United Arab Emirates

COLUMBUS McKINNON Industrial Products ME FZE

Warehouse No. FZSBD01
P.O. Box 261013
Jebel Ali
Dubai, U.A.E.
Phone: 00 971 4 880 7772
Web Site: www.cmco.eu
E-mail: sales.uae@cmco.eu

*Diese Niederlassungen gehören der Matrix-Zertifizierung nach EN ISO 9001:ff an.
*These subsidiaries belong to the matrix-certification-system according to EN ISO 9001:ff.

Reproduktionen, gleich welcher Art, nur mit schriftlicher Genehmigung der COLUMBUS McKINNON Industrial Products GmbH!
Reproduction of any kind, only with written authorisation of COLUMBUS McKINNON Industrial Products GmbH!