

Druckluft-Kettenzug Typ: TCR Compressed-air chain hoist type: TCR

Der TCR erreicht bei 6 bar Fließdruck seine angegebenen Leistungsparameter. Bereits bei 5 bar hebt der TCR die angegebenen Nennlasten, wobei die Geschwindigkeiten bei ca. 85% liegen. Die Geschwindigkeiten der Hebezüge der Baureihe TCR sind stufenlos regelbar und für den Dauereinsatz konzipiert.

Standardausführung:

Bei einer Hubhöhe von 3 m und einer Steuerlänge von 2 m ist die Ex-Zone 2 und 22, II B, T 4 Standard.

Technische Eigenschaften:

- Präzise Kettenführung mit Kettenabstreifer
- Gesenkgeschmiedeter Traghaken aus Vergütungsstahl mit stabiler Hakenmaulsicherung
- Lamellenmotor
- Schalldämpfer
- Steuerventil für präzise Geschwindigkeitsregelung
- Gussgehäuse
- Endschalter für obere und untere Hakenendstellung
- Dreistufiges Planetengetriebe
- Automatische Scheibenbremsen
- NOT-AUS-Knopf, auch bei 4-fach-Tastensteuerung mit Katze nach EN 418



TCR
500C/P



TCR 1000C/P



TCR
3000C/P

The TCR model chain hoist is built for operation at 6 bar flow pressure. It can also lift its nominal load with only 5 bars pressure, however with a 15% speed reduction. The operating speed of the TCR series can be regulated smoothly and they are built for continuous use.

Technical features:

- Precision chain guide with chain stripper
- Drop-forged suspension hooks made of tempered steel with stable hook aperture safety catch
- Vane motor
- Muffler
- Control valve for smoothly adjustable speed control
- Die-cast steel housing
- Limit switch for the upper and lower hook positions
- Three-speed planetary gear box
- Automatic disc brakes
- Emergency stop button, also for four-key control with trolley acc. to EN 418

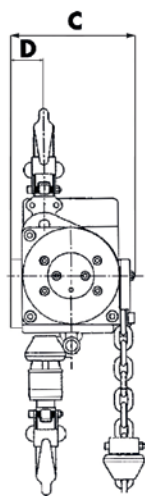
Standardausführung:

Bei einer Hubhöhe von 3 m und einer Steuerlänge von 2 m ist die Ex-Zone 2 und 22, II B, T 4 Standard.

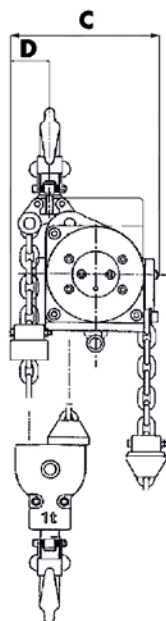
Standard model:

3 m lifting height, 2 m control length, for use in areas classified according to Ex 2 und 22, II B, T 4.

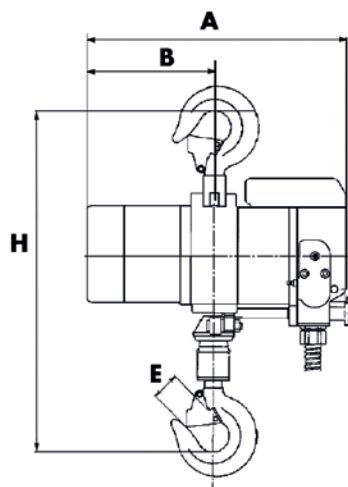
Druckluft-Kettenzug Typ: TCR Compressed-air chain hoist type: TCR



1-strängig /
Single chain fall

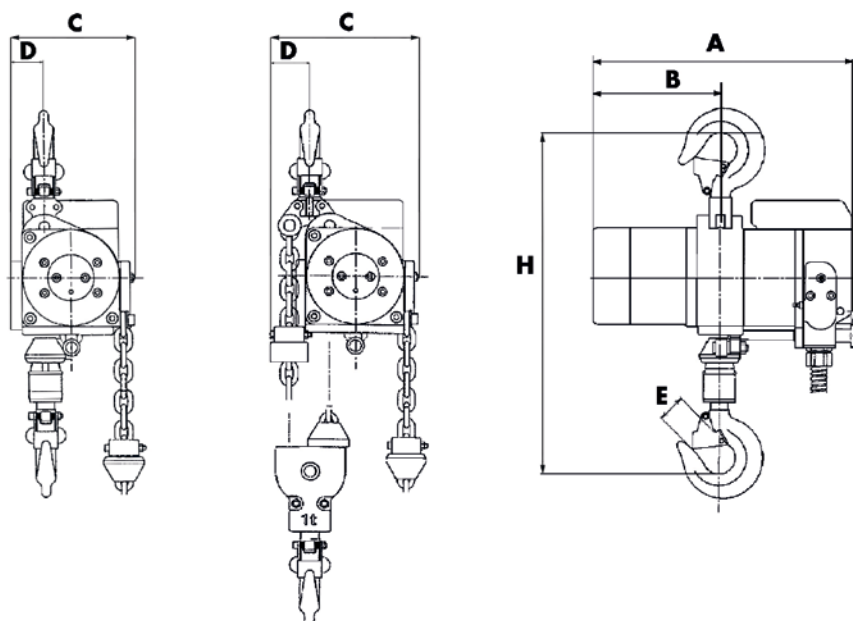


2-strängig /
Double chain fall



Typ / Type TCR	250 C/P	500 C/P	1000 C2/P	1000 C/P	2000 C2/P	3000 C/P
Tragfähigkeit / Load capacity (Luftdruck / air pressure 6 bar-1 Bm) (t)	0,25	0,5	1	1	2	3
Hubgeschwindigkeit ohne Last / Lifting speed without load (m/min)	19,0	20,5	10,3	11,3	5,7	5,7
Hubgeschwindigkeit mit Nennlast / Lifting speed with nominal load (m/min)	14,0	10,5	5,3	6	4,5	3,8
Senkgeschwindigkeit ohne Last / Lowering speed without load (m/min)	21	16	8	9	6,8	6,5
Senkgeschwindigkeit mit Nennlast / Lowering speed with nominal load (m/min)	23	25	12	14	7	7
Luftverbrauch bei Volllast / Air consumption with full load (l/sec)	21,6	25	25	25	25	33
Anzahl der Kettenstränge / Number of chain falls	1	1	2	1	2	1
Gewicht bei Standardhub / Weight with standard lift (kg)	30	31	34	35	40	69
Lufteinlass R / Air inlet R (")	1/2	1/2	1/2	1/2	1/2	1/2
Kettengröße / Chain size Ø (mm)	6,3	6,3	6,3	7,1	7,1	11,2
A (mm)	321	321	321	321	321	430
B (mm)	156	156	156	156	156	202
C (mm)	165	165	165	165	165	228
D (mm)	40	40	47	40	50	47
E (mm)	34	34	34	34	32	41
H (Min. Bauhöhe / Min. Headroom) (mm)	412	412	469	416	503	563

Druckluft-Kettenzug Typ: TCR Compressed-air chain hoist type: TCR



1-strängig /
Single chain fall

2-strängig /
Double chain fall

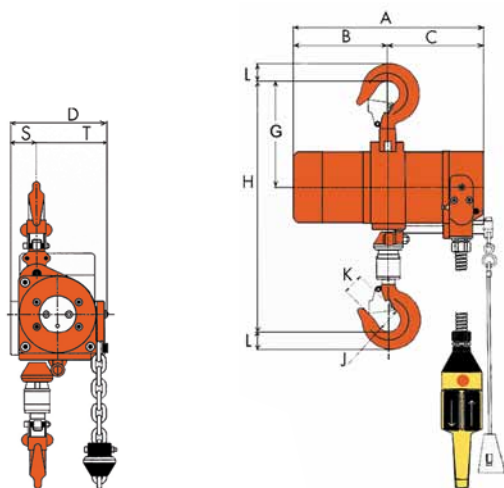
Typ / Type TCR	6-C2/P2	10-C2/P2	12-C4/P4	15-C5/P5	20-C4/P4	25-C2/P2
Tragfähigkeit / Load capacity (Luftdruck / air pressure 6 bar-1 Bm) (t)	6	10	12	15	20	25
Hubgeschwindigkeit ohne Last / Lifting speed without load (m/min)	2,9	2,5	1,5	1	1,2	1,3
Hubgeschwindigkeit mit Nennlast / Lifting speed with nominal load (m/min)	1,4	1,5	0,9	0,7	0,8	0,8
Senkgeschwindigkeit ohne Last / Lowering speed without load (m/min)	2,1	2,3	1,4	1,1	1,2	1,2
Senkgeschwindigkeit mit Nennlast / Lowering speed with nominal load (m/min)	3,5	3,0	1,8	1,2	1,4	1,5
Luftverbrauch bei Volllast / Air consumption with full load (l/sec)	33	90	33	33	90	120
Anzahl der Kettenstränge / Number of chain falls	2	2	4	5	4	2
Gewicht bei Standardhub / Weight with standard lift (kg)	90	190	170	221	240	320
Lufteinlass R / Air inlet R (")	1/2	1	1/2	1/2	1	1
Kettengröße / Chain size Ø (mm)	11,2	16	11,2	11,2	16	22
A (mm)	430	549	570	773	549	710
B (mm)	202	247	110	160	247	335
C (mm)	165	302	570	565	302	375
D (mm)	63	165	200	200	200	165
E (mm)	50	70	57	85	100	80
H (Min. Bauhöhe / Min. Headroom) (mm)	673	1270	995	1025	1350	1400

Druckluft-Kettenzug (kleine Baureihe) Typ: TCRM Compressed-air chain hoist (Mini-Hoist) Type: TCRM



Dieser Kettenzug zeichnet sich durch seine kompakte Bauform bei gleichzeitig ausgereifter Technik aus. Die Bauhöhe des Kettenzuges beträgt nur 305 mm, was ihn somit zu einem der kompaktesten Kettenzüge überhaupt macht. Trotz seines geringen Gewichtes von 7 kg (einschl. 3 m Hubhöhe) hebt der Kettenzug ohne Probleme mit einer Geschwindigkeit von 17 m/min.

This chain hoist model is marked notably by its compact size and sophisticated technology. The total height of the chain hoist is only 305 mm, making it one of the most compact hoists available and extremely convenient to transport. With a total weight of only 7 kg and a maximum lifting height of 3 m, the chain hoist easily achieves a speed of 17 m/min.



Auch der kleine TCRM ist mit Seilsteuerung (C)- und Drucktastensteuerung (DP) mit NOT-AUS lieferbar.

The smaller compressed-air chain hoist TCRM is available with a pendant control.

Typ / Type TCRM	125 C/DP	250 C/DP	500 C2/DP2
Tragfähigkeit / Load capacity (kg)	125	250	500
Anzahl der Kettenstränge / Number of chain falls	1	1	2
Luftdruck / Air pressure (bar)	6	6	6
Hubgeschwindigkeit bei Nennlast / Lifting speed with nominal load (m/min)	14	9,3	4,5
Hubgeschwindigkeit ohne Last / Lifting speed without load (m/min)	19	19	9,5
Luftverbrauch / Air consumption (l/s)	11,7	11,7	11,7
Gewicht / Weight (kg)	6,3	6,3	8,5
Abmessung Kette / Chain size (mm)	4 x 12	4 x 12	4 x 12
Gewicht für 1 m Mehrhub / Weight / metre additional chain	0,35	0,35	0,7
Länge der Steuerung / Control length (m)	2	2	2
H (Min. Bauhöhe / Min. Headroom) (mm)	305	305	365
A (mm)	230	230	230
B (mm)	110	110	110
C (mm)	120	120	120
D (mm)	95	95	95
G (mm)	240	240	240
K (mm)	29	29	29
L (mm)	15	15	15
S (mm)	35	35	35
T (mm)	60	60	60