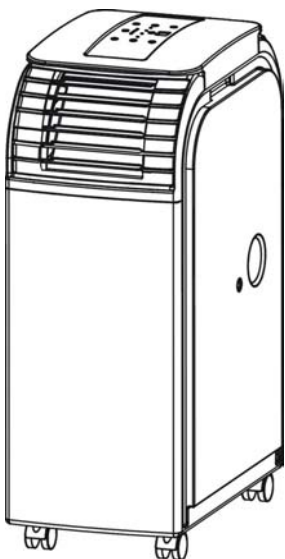


Bedienungsanleitung

Mobiles Klimagerät



Mod.: HPC07AMB / HPC09AMB / HPC14AMB

Sehr geehrter Kunde,

wir bedanken uns recht herzlich, dass Sie sich für unser Produkt entschieden haben. Bevor Sie Ihr Klimagerät in Benutzung nehmen, lesen Sie bitte diese Bedienungsanleitung aufmerksam durch, um Schäden durch unsachgemäßen Gebrauch zu vermeiden. Bitte beachten Sie besonders die Sicherheitshinweise. Falls Sie das Klimagerät an Dritte weitergeben, händigen Sie bitte die Bedienungsanleitung mit aus. Bewahren Sie bitte diese Bedienungsanleitung für eventuell spätere Rückfragen auf.

Technische Daten

Modell	HPC07AMB	HPC09AMB	HPC14AMB
Spannung	220-240V~50Hz AC	220-240V~50Hz AC	220-240V~50 Hz AC
Leistung (EN60335)			
Kühlen	900W	1100W	1700W
Heizen	700W	950W	1500W
Kühlleistung	2000W (7000BTU)	2600W (9000 BTU)	4000W (14000 BTU)
Heizleistung	2000W	2600W	4000W
Zeitschaltuhr	0- 24 Std.	0-24 Std.	0-24Std.
Entfeuchtungsleistung	30 Liter/ Tag	50 Liter/ Tag	70 Liter/ Tag
Kältemittel	R410A, 355g	R410A, 490g	R410A, 670g
Klimaklasse	T1	T1	T1
Abmessungen in mm (H x B x T)	300 x 480 x 630	300 x 480 x 630	300 x 505 x 778
Nettogewicht	24 kg	25 kg	30 kg
Schutzgrad	IPX4	IPX4	IPX4

Nennwerten nach aktueller Norm EN 14511. Alle Angaben in der Tabelle sind ca. Angaben. Änderungen vorbehalten.

Einleitung

Mit den höchsten Standards modernster Technik wurde Ihr neues Klimagerät entwickelt und hergestellt.

- Ihr Klimagerät ist mit Rollen ausgestattet und kann somit leicht bewegt werden
- Alle Funktionen lassen sich leicht und komfortabel einstellen
- Keine Installation durch einen Fachbetrieb erforderlich, Ihr Klimagerät kann an eine normale Steckdose mit einer Betriebsspannung von 220-240 V angeschlossen werden
- Mittels Fernbedienung oder mit dem bereits installiertem elektronischen Bedienfeld können alle Funktionen schnell und einfach eingestellt werden
- Die 24 Stunden Zeitschaltuhr kann für die Klimafunktionen und für die Entfeuchtungsfunktion eingestellt werden
- Intensiver Luftstrom, Reichweite 5-6 Meter
- Universelle Nacht-Schlaffunktion
- Bei Nichtbenutzung, leichtes Verstauben des Abluftschlauches im Gerät
- Aufgrund des Wärmepumpenprinzips arbeitet das Gerät in der Funktion „Heizen“, im Vergleich zu herkömmlichen Geräten sehr effizient

Sicherheitstechnische Vorschriften:

Das Gerät darf nur, wie in der Bedienungsanleitung beschrieben verwendet werden! Jeder andere Gebrauch ist unzulässig! Bei Schäden durch falsche Bedienung oder Nichtbeachten der Sicherheitsvorschriften erlischt jegliche Haftung und Garantie!

- Prüfen Sie vor Inbetriebnahme, ob die örtliche Netzspannung mit der Spannungsangabe auf dem Typenschild übereinstimmt.
- Nehmen Sie das Gerät keinesfalls in Betrieb, wenn das Gerät, die Netzanschlussleitung oder der Netzstecker in irgendeiner Form eine Beschädigung aufweist.
- Schützen Sie das Netzkabel unbedingt vor scharfen Kanten, Einklemmen sowie vor jeder Hitzeeinwirkung und legen oder wickeln Sie es niemals über oder um das Gerät.
Die Anschlussleitung darf während des Betriebes nicht mit dem Gerät in Berührung kommen.
- Das Gerät nur mit vollständig abgewickelm Netzkabel betreiben. Überhitzungsgefahr!
- Das Gerät darf nur mit der bereits montierten Netzleitung und dem Netzstecker an einer einphasigen Steckdose mit der auf dem Typenschild angegebener Netzspannung angeschlossen werden.
- Die CE-Kennzeichnung belegt, dass das Gerät alle grundlegenden Anforderungen erfüllt – Richtlinie über die „Elektromagnetische Verträglichkeit“ (Richtlinie 2004/108/EG) und „Niederspannungsrichtlinie“ (Richtlinie 2006/95/EG)
- **Stets den Netzstecker ziehen, wenn das Klimagerät nicht gebraucht, oder wenn dieses gereinigt wird. Zum Herausziehen des Steckers nicht an der Schnur ziehen.**
- Die Steckdose muss jederzeit frei zugänglich sein, um ein schnelles Entfernen des Netzsteckers zu ermöglichen.
- Vor jeder Benutzung das Gerät und Netzkabel auf Fehler überprüfen. Ist das Gerät oder die Anschlussleitung beschädigt, oder funktioniert das Gerät nicht richtig, darf das Klimagerät nicht in Betrieb genommen werden. Ziehen Sie den Netzstecker aus der Steckdose.
- Wenn die Anschlussleitung dieses Gerätes beschädigt wird, muss sie durch den Hersteller oder seinen Kundendienst oder eine ähnlich qualifizierte Person ersetzt werden, um Gefährdungen zu vermeiden. Durch unsachgemäße Reparatur können erhebliche Gefahren für den Benutzer entstehen.
- Wenn Sie das Gerät bewegen oder auf einen anderen Platz wechseln möchten, schalten Sie das Gerät aus und ziehen Sie den Netzstecker aus der Steckdose.
- **Verwenden Sie das Klimagerät nicht unbeaufsichtigt** und verlassen Sie nicht das Haus oder die Wohnung, wenn Sie das Gerät betreiben.
- **Decken Sie das Gerät keinesfalls ab.**
- Niemals unter Spannung stehende Teile berühren! **Lebensgefahr!**
- Gerät niemals mit nassen oder feuchten Händen berühren! **Lebensgefahr!**
- Das Gerät darf nicht auf einer unebenen Fläche in Betrieb genommen werden! Achten Sie auf eine gerade, stabile, flache und trockene Standortmöglichkeit, um ein Umfallen und Wasserauslauf zu vermeiden. Platzieren Sie das Gerät nicht neben Gardinen oder Pflanzen oder in deren unmittelbarer Umgebung.
- Halten Sie das Klimagerät von entflammaren Gegenständen fern!
Das Gerät darf nicht in unmittelbarer Umgebung eines Heizgerätes, Heizkörpers, Öfen oder anderen Produkten die Wärme erzeugen oder offenem Feuer betrieben werden.
- Betreiben oder lagern Sie das Klimagerät nicht in der Nähe von explosiven oder leicht entzündlichen Stoffen. Benutzen Sie das Gerät nie neben mit Gas betriebenen Geräten oder an offenen Feuern.
- Stecken Sie niemals Finger oder andere Gegenstände, wie Stifte oder ähnliches bei abgeschaltetem oder laufendem Betrieb in das Gerät oder Gehäuseöffnungen des Klimagerätes. Achten Sie darauf, dass keine Gegenstände innerhalb bzw. in das Innere des Gerätes gelangen!!
- Das Gerät nicht unbeaufsichtigt oder in der Nähe von Kindern oder gebrechlichen Personen lassen.
Kinder fernhalten! Das Gerät ist kein Spielzeug!!!
- Dieses Gerät ist nicht dafür bestimmt, durch Personen (einschließlich Kinder) mit eingeschränkten physischen, sensorischen oder geistigen Fähigkeiten oder mangels Erfahrung und/oder Wissen benutzt zu werden, es sei denn, sie werden durch eine für ihre Sicherheit zuständige Person beaufsichtigt oder erhalten von ihr Anweisungen, wie das Gerät zu benutzen ist.
Kinder sollten beaufsichtigt werden, um sicherzustellen, dass sie nicht mit dem Gerät spielen!
- Betreiben Sie das Gerät nicht in nassen Räumen oder in Wassernähe.
- Das Gerät ist nur für den haushaltsüblichen Gebrauch bestimmt.
- Dieses Gerät ist nicht für den gewerblichen Gebrauch vorgesehen.
- Das Gerät nicht mit einem Verlängerungskabel, einer zwischengeschalteten Zeitschaltuhr, oder einer anderen Vorrichtung betreiben, die das Gerät automatisch ein- oder ausschaltet, da dies zu Überhitzung und Brandgefahr führen kann.
- Blockieren Sie nicht die Ventilatoren! Stellen Sie sicher, dass die Eingangs- und Ausgangsventilatoren nicht blockiert sind!

- Decken Sie die Luftein- und Auslässe niemals ab. Benutzen Sie den Luftausgang nicht, um Ihre Kleidung zu trocknen.
- Klettern Sie nicht auf das Gerät und legen Sie auch keine Gegenstände darauf ab, das Gerät könnte umfallen bzw. beschädigt werden.
- Säubern Sie den Luftfilter regelmäßig, um stetig eine effiziente Kühlung zu erzielen!
- Nach dem Ausschalten des Gerätes warten Sie unbedingt mindestens 5 Minuten, bevor Sie es erneut einschalten, damit der Kompressor nicht beschädigt wird.
- Das Klimagerät dient zum Kühlen, Heizen und Entfeuchten von Innenräumen und eine anderweitige Verwendung ist ausgeschlossen.
- Verlegen Sie das Kabel niemals unter Teppichen, Vorlegern, Läufern oder ähnliche Gegenstände und halten Sie es von belebten Bereichen fern. Vorsicht Stolpergefahr oder Beschädigung des Gerätes!
- Lassen Sie zur Sicherheit Ihrer Kinder keine Verpackungsteile (Plastikbeutel, Karton, Styropor usw.) erreichbar liegen.

Die Bedienungsanleitung gehört zum Gerät und ist sorgfältig aufzubewahren. Bei Besitzerwechsel muss die Anleitung mit ausgehändigt werden.

Inbetriebnahme

- Das Auspacken sollte unbedingt in der aufrechten Position erfolgen – Verpackungssymbolik beachten
- Nach dem Auspacken das Gerät sowie Zubehörteile auf Transportschäden und den Lieferumfang auf Vollständigkeit überprüfen! Bei Schäden oder unvollständiger Lieferung wenden Sie sich bitte an Ihr Fachgeschäft, wo Sie das Gerät gekauft haben.
- Werfen Sie den Originalkarton nicht weg, dieser wird zum Aufbewahren außerhalb der Saison sowie zum Versenden benötigt.
- Verpackungsmaterial ordnungsgemäß entsorgen! Plastikbeutel können zu einem lebensgefährlichen Spielzeug für Kinder werden!

Hinweise vor Erstbenutzung

- Das Klimagerät ist vor Inbetriebnahme mindestens 24 Stunden aufrecht zu stellen.
- Lösen Sie die Halterung für den Luftschlauch des Klimagerätes indem Sie die Halterung nach oben herausziehen und nehmen Sie den Abluftschlauch heraus.

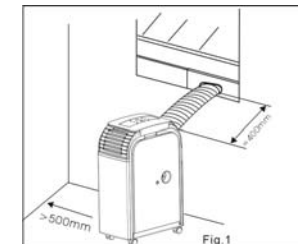


Der Luftschlauch ist auseinander zu ziehen und anschließend in die wieder eingesetzte Halterung im Uhrzeigersinn einzudrehen, siehe Pfeilrichtung in der Darstellung.



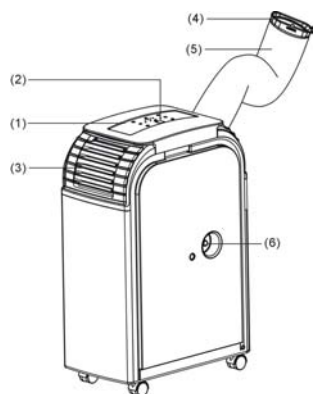
Nachfolgende Hinweise zum Aufstellungsort sind zu beachten:

Durch die Abgabe von erwärmter Luft, ist ein seitlicher Mindest- / Sicherheitsabstand zu jeder Wand von 500 mm und ein Abstand von Rückwand zu Wand von 400 mm einzuhalten. (Fig. 1)



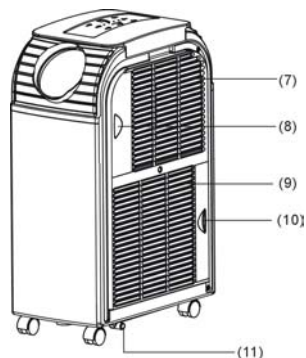
Das Gerät ist nicht an feuchten Orten zu betreiben (z.B. Schwimmbadhallen o.ä.)
 Das Gerät ist nicht direkter Sonneneinstrahlung auszusetzen.
 Ein spezieller thermischer Überhitzungsschutz, schützt das Gerät vor Überhitzung bei extremen Umgebungstemperaturen und schaltet das Gerät bei Überhitzung aus.
 Das Gerät so aufstellen, dass der Lufteinlass nicht behindert wird (z.B. durch Vorhänge, Gardinen, Möbelstücke, etc.)
 Das Gerät ist betriebsbereit, wenn Sie nun den Netzstecker in eine Steckdose stecken.

Bezeichnung der Ausstattung

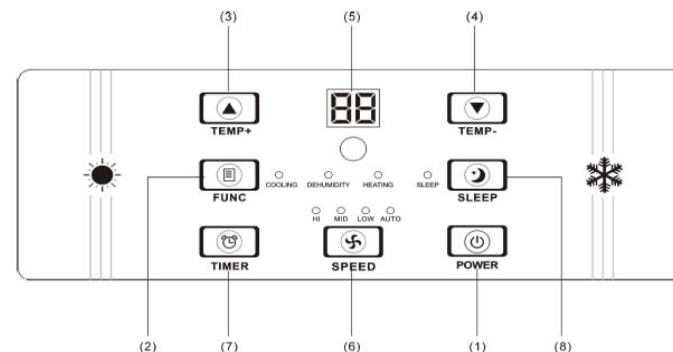


1. Bedienfeld
2. Kontrollleuchte
3. Luftauslassgitter
4. Luftschlauchverbindungsstück
5. Luftschlauch
6. Oberer Kondenswasserabfluss mit Gummistopfen

8. Grobfilter oben
9. Filtergitter
10. Grobfilter unten
11. unterer Kondenswasserauslass mit Gummistopfen



Bedienfeld



Ausgang für Heiz- oder Abluftmodus

Ausgang für Kühlmodus

Beschreibung der Funktion

- Cooling - Kühlen
- Dehumidity - Entfeuchten
- Heating - Heizen

1. POWER

Betätigen Sie diese Taste zum An- und Ausschalten.

2. FUNC

Zum Wählen zwischen den Funktionen „Kühlen“, „Heizen“ oder „Entfeuchten“ drücken Sie bitte diese Taste.

3. TEMP +

Um die gewünschte Raumtemperatur um jeweils 1° bis hin zu einer Höchsttemperatur von 30° einzustellen, drücken Sie diese Taste in der Kühlfunktion.

Stellen Sie die gewünschte Raumtemperatur um jeweils 1° bis hin zu einer Höchsttemperatur von 25° ein, indem Sie diese Taste in der Heizfunktion drücken.

4. TEMP -

Stellen Sie die gewünschte Raumtemperatur um jeweils 1° bis hin zu einer Minimaltemperatur von 17° ein, indem Sie diese Taste in der Kühlfunktion drücken.

Stellen Sie die gewünschte Raumtemperatur um jeweils 1° bis hin zu einer Minimaltemperatur von 15° ein, indem Sie diese Taste in der Heizfunktion drücken.

5. LED-DISPLAY

Die aktuelle Umgebungstemperatur wird im Betrieb im Display angezeigt. Beim Betätigen der „TEMP +“ bzw. „TEMP -“ Taste wird die gewünschte Zieltemperatur kurzzeitig angezeigt.

Die Stundenanzahl bis zum An- bzw. Abschalten wird angezeigt, indem Sie die „TIMER“ Taste drücken. Nach jeder manuellen Einstellung zeigt das Display automatisch wieder die aktuelle Umgebungstemperatur an. Haben Sie die Entfeuchtungs- Funktion gewählt, wird im Display „dH“ bzw. „HP“ angezeigt. Im Display werden ebenfalls Fehlermeldungen angezeigt.

6. SPEED

Möchten Sie die Ventilationsgeschwindigkeit auf „LOW“ (niedrig), „MID“ (mittel), „HI“ (hoch) oder „AUTO“ (automatisch) drücken Sie diese Taste. Wenn „AUTO“ eingestellt ist, läuft der Ventilator bei Temperaturdifferenzen, die größer als 9° sind, auf Höchstgeschwindigkeit.

Der Ventilator schaltet auf die mittlere Gebläsestufe, sobald sich die Temperatur auf eine Differenz kleiner als 4° verringert.

Der Ventilator schaltet auf die kleine Gebläsestufe, sobald sich die Temperatur weiter bis zur Zieltemperatur verringert.

7. TIMER

Programmierbare Zeitschaltuhr mit Start- oder Restlaufzeit

Startzeit: Diese Funktion wird benutzt, um das Klimagerät automatisch anzuschalten, wenn die eingegebene Zeit abgelaufen ist. Bitte gehen Sie folgendermaßen vor:

- Drücken Sie die „TIMER“- Taste im Standby-Modus, um die gewünschte Stundenzahl einzugeben, nach welcher das Gerät starten soll
- Bitte wählen Sie nun die gewünschte Funktion (Kühlen, Heizen, Entfeuchten) und stellen die gewünschte Temperatur ein.
- Das Klimagerät startet automatisch, sobald die eingestellte Stundenzahl abgelaufen ist.

Drücken Sie die „POWER“- Taste bevor die Zeit abgelaufen ist, wird die Timer-Programmierung gelöscht, das Klimagerät schaltet sich an und kann somit im gewünschten Betriebsmodus betrieben werden.

Restlaufzeit: Benutzen Sie diese Funktion um das Gerät automatisch abzuschalten, wenn die eingegebene Zeit abgelaufen ist. Bitte gehen Sie folgendermaßen vor:

- Drücken Sie die „TIMER“- Taste während des Betriebes und geben Sie die gewünschte Stundenzahl ein, nach der das Klimagerät abschalten soll.
- Sie können die gewünschte Funktion (Kühlen, Heizen, Entfeuchten) und die gewünschte Temperatur auswählen, indem das Blinken der Stundenangabe im LED- Display aufgehört hat.
- Das Gerät schaltet sich ab, wenn die eingestellte Stundenzahl abgelaufen ist.

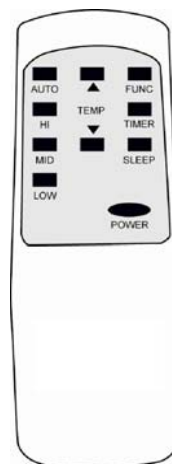
Wenn Sie die „POWER“- Taste drücken, bevor die Zeit abgelaufen ist, wird die Timer- Programmierung gelöscht und das Gerät schaltet sich aus.

8. SLEEP

Mit dieser Taste können Sie die Nacht-/Schlaf Funktion des Klimagerätes einstellen. Der im Gerät eingebaute Mikroprozessor wird die vorangestellte Temperatur um 2° pro Stunde bis zu einem Maximum von 4° nach 2 Stunden anheben und diese Temperatur beibehalten, bis die eingestellte Zeit abgelaufen ist.

Wenn Sie die Schlaf Funktion benutzen, stellen Sie zuerst die Zeitschaltuhr auf die gewünschten Stunden, wie in den Funktionen „Restlaufzeit“ bzw. „Startzeit“ beschrieben. Drücken Sie dann, bis die gewünschten Stunden auf dem Display erscheinen, die „TIMER“- Taste. Dann wechselt das Display automatisch in die bisherige vorangestellte Temperaturanzeige. Um die Temperatur zu ändern, drücken Sie die Taste „TEMP +“ bzw. „TEMP -“, Taste. Bei jedem Druck auf die Taste erhöht oder verringert sich die Temperatur jeweils um 1° Celsius.

Fernbedienung



- | | | |
|----------|---|--|
| 1. POWER | - | zum An- und Ausschalten |
| 2. FUNC | - | zum Wählen zwischen den Funktionen |
| 3. TIMER | - | zum Aktivieren der Zeitschaltuhr |
| 4. AUTO | - | zum Aktivieren der Ventilatorautomatik |
| 5. HI | - | hohe Lüftergeschwindigkeit |
| 6. MID | - | mittlere Lüftergeschwindigkeit |
| 7. LOW | - | niedrige Lüftergeschwindigkeit |
| 8. SLEEP | - | Aktivierung Nacht-/ Schlaf Funktion |
| 9. TEMP. | - | Temperaturregler |

Kühlbetrieb

An heißen Tagen empfiehlt es sich das Gerät rechtzeitig in Betrieb zu nehmen um ein starkes Aufheizen des Raumes zu verhindern. Das Gerät verfügt über eine Selbstverdunstungsfunktion für das Kondenswasser, welches mit der Abluft nach außen geführt wird. Der Drainageschlauch muss während des Kühlbetriebes nicht angeschlossen werden. Bitte prüfen Sie ob der separate Kondenswasserausgang während des Betriebes mit der Gummikappe verschlossen ist.

Bei sehr hoher oder dauerhaft hoher Luftfeuchtigkeit, empfiehlt es sich über den beigelegten Drainageschlauch das Kondenswasser zusätzlich kontinuierlich abzuführen.

Kühlen bei Geräteaufstellung im Innenraum (Indoor-Betrieb)

Das Gerät steht im Raum, der gekühlt werden soll, der Luftschlauch ist an der Seite für den Heiz- oder Abluftausgang angeschlossen und das Luftauslassgitter ist an den Ausgang des Kühlmodus montiert. Die Abluft muss über den Luftschlauch aus dem Raum geführt werden, dies kann durch ein dafür vorgesehenen Mauerdurchbruch oder durch ein angekipptes Fenster oder durch eine Tür geschehen. Es ist darauf zu achten, dass möglichst keine warme Außenluft zurück in den Raum gelangen kann. Mit der Funktionseinstellung „COOLING“ und mit Einstellung der Zieltemperatur – Temperaturbereich beträgt zwischen 17 und 23° können Sie das Gerät in Betrieb nehmen.

Achtung! Gerät nur in Umgebungstemperatur bis maximal 32° in Betrieb nehmen.

Hinweis: Nach dem Ein- bzw. Umschalten ist der Ventilator in Betrieb aber der Kompressor startet erst nach dreiminütigem Blinken der Kontrollleuchte. Bis zum Eintreten der Kühlleistung kann es weitere 10 Minuten dauern. Weitere Informationen ggf. unter dem Punkt „Fehlerbehebung“.

Kühlen bei Außenaufstellung (Outdoor-Betrieb)

Das Gerät steht außerhalb, des Raumes der gekühlt werden soll. Um die Kühleffizienz zu steigern, stellen Sie das Gerät möglichst im Schatten oder einer kühlen Stelle auf.

Der Luftschlauch ist an der Seite für den Kühlmodus angeschlossen und das Luftauslassgitter an den Ausgang des Heiz- oder Abluftmodus montiert.

Bei Außentemperaturen über 32° kann es auf Grund des eingebauten Überhitzungsschutzes dazuführen, dass das Gerät abschaltet, dann empfehlen wir das Gerät vorübergehend im INDOOR- Betrieb zu nutzen.

Der Betrieb erfolgt gleich wie im INDOOR- Betrieb und die Abluft wird über den Luftschlauch durch einen dafür vorgesehenen Mauerdurchbruch, Fenster oder einer Tür nach innen geführt.

Heizbetrieb

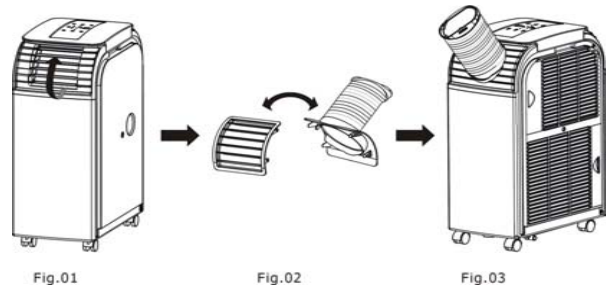
An kalten Tagen das Gerät grundsätzlich frühzeitig in Betrieb nehmen, um ein starkes Abkühlen des Raumes zu verhindern.

Beim Heizbetrieb empfehlen wir zur Verbesserung des Heizeffekts ggf. den externen Kondenswasserabfluss über den beiliegenden Drainageschlauch zu installieren, so dass entstehendes Kondenswasser abfließen kann. Den Heizbetrieb nicht bei einer Raumtemperatur bei mehr als 23° oder weniger als 7° verwenden, dieses gilt unabhängig von der Außentemperatur, die niedriger als 7° sein kann, dann ist jedoch das Gerät im Innenraum zu betreiben.

Achtung: Im Heizbetrieb ist generell bereits die höchste Ventilationsstufe eingestellt, um eine Überhitzung des Gerätes zu vermeiden. Eine separate Einstellung von Ventilationsstufen ist nicht möglich.

Der Heizbetrieb im Innenraum (Indoor) und mit Außenaufstellung (Outdoor)

Der Betrieb des Gerätes erfolgt wie unter dem Abschnitt Kühlbetrieb, der Lufteinlass und Auslass ist jeweils am Gerät zu tauschen (siehe Darstellung).



Entfeuchtungsbetrieb (Dehumidity)

Zur speziellen Entfeuchtung des Raumes stellen Sie das Gerät mittels Funktionstaste auf dem Bedienfeld auf „Dehumidity“. Zu diesem Zweck entfernen Sie bitte den Gummistopfen am Kondenswasserabfluss und stecken den im Lieferumfang enthaltenen Drainageschlauch auf. Dadurch ist ein einfaches Auffangen des Kondenswassers in ein Gefäß (Schüssel, Eimer o. dgl.) möglich. Lassen sie das Wasser stetig ablaufen, um eine höhere Entfeuchtungskapazität zu erreichen. Im Entfeuchtungsmodus ist ein Ableiten der Raumluft mit dem Abluftschlauch nach außen nicht erforderlich.

Achtung: Im Entfeuchtungsmodus ist keine separate Einstellung des Ventilators vorgesehen. Um eine effiziente Entfeuchtung der Raumluft zu gewährleisten, ist bereits die niedrigste Ventilatorstufe voreingestellt.

Dieses Gerät verdunstet auch im Heiz- und Kühlbetrieb Feuchtigkeit, die über den Luftschlauch automatisch nach außen abgeführt wird. In diesen Funktionen ist es nicht notwendig, den Drainageschlauch zu installieren. Bitte stellen Sie sicher, dass dabei der Kondenswasserabfluss durch den Gummistopfen sicher verschlossen ist.



Reinigung und Wartung

Wartung

Bevor Sie das Gerät reinigen können, müssen Sie das Gerät ausschalten und den Netzstecker aus der Steckdose ziehen.

Grobfilter

Durch einfaches Ziehen des Rahmens können die Luftfilter auf der Seite des Gerätes zur Seite entfernt werden.

Zur Reinigung verwenden Sie einen Staubsauger mit Bürstenaufsatz oder waschen Sie den Filter unter fließenden, warmen Wasser aus und trocknen Sie diesen anschließend mit einem weichen Tuch. Den Grobfilter bitte bereits vor dem ersten Gebrauch und bei Verwendung regelmäßig reinigen.

Fehlerursachen/ -meldungen

Genereller Hinweis

Das Gerät ist mit einer 3- Minuten Kompressor-Verzögerungs-Sicherung ausgestattet, was bedeutet, dass der Kompressor 3 Minuten benötigt, um zu starten. Dies betrifft sowohl das Anschalten des Gerätes, wie auch das Umschalten von einer Funktion zur Nächsten.

Fehler:

Ich vernehme beim Einschalten des Gerätes einen Geruch.
Was muss ich tun?

Ursache:

Falsche Lagerung des Gerätes an z. B. staubigen Orten.

Lösung:

Bei erster Inbetriebnahme sowie bei längerer Nichtbenutzung und Lagerung an z.B. staubigen Orten kann dies zu Geruchsentwicklungen führen.

Lassen Sie das Gerät einen ½ Tag laufen. Nach einiger Zeit verfliegt der Geruch wieder. Bei intensiver Geruchsentwicklung sollten Sie durch Lüften des Raumes Abhilfe schaffen.

Fehler:

Kann ich das Gerät auch OHNE Abluftschlauch in Betrieb nehmen?

Lösung:

Nein! Die überschüssige Wärme bzw. Kälte muss, um Temperaturanpassungen zu erreichen, abgeführt werden.

Fehler:

Das Gerät schaltet ab.

Lösung:

Gerät schaltet bei Erreichen der eingestellten Temperatur oder bei Ablauf des Timers automatisch ab. Überprüfen Sie die beiden Einstellungen nochmals. Bitte beachten Sie, dass das Gerät auch bei Überhitzung abschaltet.

Fehler:

Kompressor schaltet nicht ein.

Lösung:

Je nach Umgebungsbedingungen kann es nach Starten des Kompressors 10 Minuten dauern, bis die Kühlung oder Heizung einsetzt.

Fehler:

E1

Lösung:

Gegebenenfalls muss eine erneute Messung der Eingangstemperatur erfolgen. Bitte ziehen Sie den Netzstecker, warten Sie ca. 30 Minuten und starten Sie das Gerät erneut. Wenn der Fehler wiederholt und dauerhaft auftritt, muss das Gerät fachgerecht geprüft werden.

Fehler:

E2

Ursache:

Temperatur der Kühlmittelleitungen zu hoch oder zu niedrig

Lösung:

Gegebenenfalls Fehler bei der Messung der Ausgangstemperatur.

Bitte ziehen Sie den Netzstecker, warten Sie ca. 30 Minuten und starten Sie das Gerät erneut. Wenn der Fehler wiederholt und dauerhaft auftritt, muss das Gerät fachgerecht geprüft werden.

Fehler:

E3

Ursache:

Fehlerhaftes Signal

Lösung:

Der Grund für diese Meldung ist bei der Kühlfunktion eine zu hohe und bei der Heizfunktion eine zu niedrige Umgebungstemperatur. Bitte beachten Sie die Hinweise zum jeweiligen Betrieb in der Bedienungsanleitung. Es kann sich hierbei auch um Fehlmessungen der Eingangs- bzw. Ausgangstemperatur handeln. Bitte ziehen Sie den Netzstecker, warten Sie ca. 30 Minuten und starten Sie das Gerät erneut. Wenn der Fehler wiederholt und dauerhaft auftritt, muss das Gerät fachgerecht geprüft werden.

Fehler:

DF

Ursache:

Enteisungsmodus

Lösung:

Dieses Modus ist standardmäßig und schützt das System vor Vereisungen. Das Gerät startet selbstständig nach ca. 10 Minuten erneut. Dieser Vorgang wiederholt sich regelmäßig.

Gewährleistung und Kundenservice

- Die Gewährleistung für dieses Gerät erfolgt auf Basis der gesetzlichen Bestimmungen. Als Nachweis für den Gewährleistungsanspruch dient eine Kopie des Kaufbeleges.
- Jeglicher Eingriff in das Gerät zur Veränderungen des Originalzustandes führt unweigerlich zum Verlust des Garantieanspruches.
- Schäden, die auf natürliche Abnutzung, Transportschäden, Überlastung, Nichtbeachtung der Montage- bzw. der Bedienungsanleitung zurück zu führen sind, bleiben von der Garantie ausgeschlossen. Der Hersteller haftet nicht für indirekte Folge- und Vermögensschäden.
- Beanstandungen könne nur dann anerkannt werden, wenn das gerät im Originalzustand, in der Originalverpackung und frachtfrei an den Lieferanten bzw. den Kundenservice des Herstellers zurückgesandt wird.
- Technische Änderungen in Bezug auf die Weiterentwicklung des Gerätes sind vorbehalten.

Sollten Probleme mit dem Klimagerät auftreten, bitte die Anweisungen in den Garantie- bzw. Sicherheitstechnischen Vorschriften beachten. Bitte nicht versuchen, das Gerät selbst zu öffnen oder zu reparieren, da dies zum Verfall der Garantie führt und Personen- und Sachschäden nach sich ziehen kann.

Hinweise zum Umweltschutz



Das Symbol auf dem Produkt oder seiner Verpackung weist darauf hin, dass dieses Produkt nicht als normaler Hausmüllabfall zu behandeln ist, sondern an einem Sammelpunkt für das Recycling von elektrischen und elektronischen Geräten abgegeben werden muss.

Durch Ihren Beitrag zum korrekten Entsorgen dieses Produktes schützen sie die Umwelt und die Gesundheit Ihrer Mitmenschen. Umwelt und Gesundheit werden durch falsches Entsorgen gefährdet. Weitere Informationen über das Recycling dieses

Produktes erhalten Sie von Ihrer zuständigen örtlichen Entsorgungsstelle, Ihrer Müllabfuhr oder dem Geschäft, in dem Sie das Produkt erworben haben. Dieses Symbol ist nur in der Europäischen Union gültig.

Heller Elektro- Hausgeräte GmbH
Mühlberger Straße 34
D-04895 Falkenberg/Elster

Kundendienst: 035365 / 430-15
Email: info@heller-elektro.de