

Index:

English Instruction/ Repair Sheet.....	page	1-6
Français Instructions/ Feuille de dépannage.....	page	7-13
Deutsch Bedienungsanleitung/ Ersatzteilliste	Seite	14-20
Italiano Manuale Istruzioni/ Riparazione	pagina	21-27
Español Instrucciones/ Hoja de despiece	página	28-34
Nederlandse Gebruikershandleiding/ Onderdelenlijst.....	pagina	35-41
Norsk Bruikanvisning/ Deleliste	side	42-47



Paragraph	page	Paragraph	page
1.0 Receiving instructions	2	6.0 Wedge used in tandem	4
2.0 Safety issues	2	7.0 Dimensions/ specifications	5
3.0 Product description.....	3	8.0 Maintenance/ service	6
4.0 Operating instructions	3	9.0 Parts list FSH-14	6
5.0 Use of stepped blocks (FSB-1)	3	10.0 Parts list FSM-8	6

1.0 RECEIVING INSTRUCTIONS

Visually inspect all components for shipping damage. Shipping damage is not covered by warranty. If shipping damage is found notify carrier at once. The carrier is responsible for all repair and replacement costs resulting from damage in shipment.

SAFETY FIRST

Read all instructions, warnings and cautions carefully. Follow all safety precautions to avoid personal injury or property damage during system operation. Enerpac cannot be responsible for damage or injury resulting from unsafe product use, lack of maintenance or incorrect product and/or system operation. Contact Enerpac when in doubt as to the safety precautions and applications. To protect your warranty, use only Enerpac hydraulic oil.

A **CAUTION** is used to indicate correct operating or maintenance procedures and practices to prevent damage to, or destruction of equipment or other property.

A **WARNING** indicates a potential danger that requires correct procedures or practices to avoid personal injury.

2.0 SAFETY ISSUES



Failure to comply with the following cautions and warnings could cause equipment damage and personal injury.



IMPORTANT: Minimum age of the operator must be 18 years. The operator must have read and understood all instructions, safety issues, cautions and warnings before starting to operate the Enerpac equipment. The operator is responsible for this activity towards other persons.



WARNING: To avoid personal injury and possible equipment damage, make sure all hydraulic components withstand the maximum pressure of 700 bar [10,000 psi].



IMPORTANT: Minimize the risk of overloading. Use hydraulic gauges in each hydraulic system to indicate safe operating loads. It is your window to what is happening in the system.



WARNING: Do not overload equipment. Overloading causes equipment failure and possible personal injury.



CAUTION: Make sure that all system components are protected from external sources of damage, such as excessive heat, flame, moving machine parts, sharp edges and corrosive chemicals.



CAUTION: Avoid sharp bends and kinks that will cause severe back-up pressure in hoses. Bends and kinks lead to premature hose failure.



WARNING: Immediately replace worn or damaged parts with genuine Enerpac parts. Enerpac parts are designed to fit properly and withstand rated loads.



WARNING: Always wear safety glasses. The operator must take precaution against injury due to failure of the tool or workpiece



DANGER: Do not handle pressurized hoses. Escaping oil under pressure can penetrate the skin, causing serious injury. If oil is injected under the skin, see a doctor immediately.



WARNING: Never pressurize uncoupled couplers. Only use hydraulic equipment in a coupled system.



IMPORTANT: DO not lift hydraulic equipment by the hoses or couplers. Use the carrying handle or other means of safe transport.



WARNING: Never place fingers in a joint held by activated wedge unless a safety block is located into the joint.



CAUTION: The handle of the wedge is there to stop operators holding spread plates as the wedge is retracted. This will stop fingers becoming jammed between plates.



CAUTION: Never hammer or force wedge to access gap.



CAUTION: Don't operate the equipment without lubricating the wedge and the 4 slide pins. Use high quality grease.

3.0 PRODUCT DESCRIPTION

The Enerpac wedge spreader FSM-8 is a manual operated tool.

The Enerpac FSH-14 is a hydraulic operated tool. Both wedge spreaders use the integrated wedge concept. They are used to spread flanges in order to create space for cleaning and repairing flange surfaces and gasket replacement.

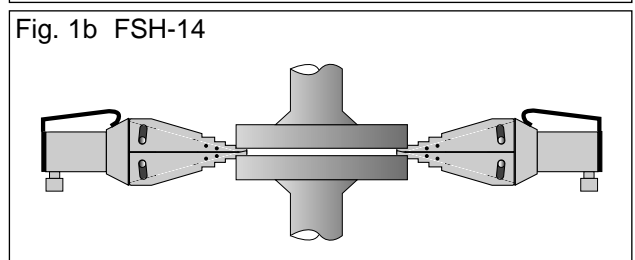
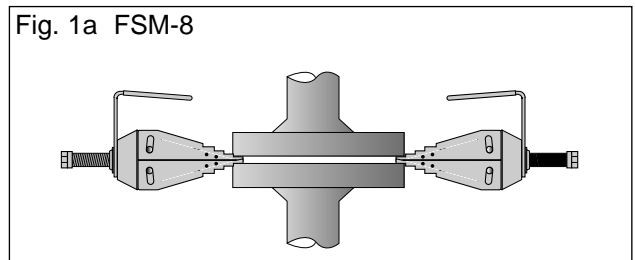
The FSM-8 is actuated by a 22 mm ratchet spanner. The FSH-14 is actuated by an Enerpac RC-102 single acting cylinder. The FSH-14 must be powered by an Enerpac hand pump.

3.1 Applications

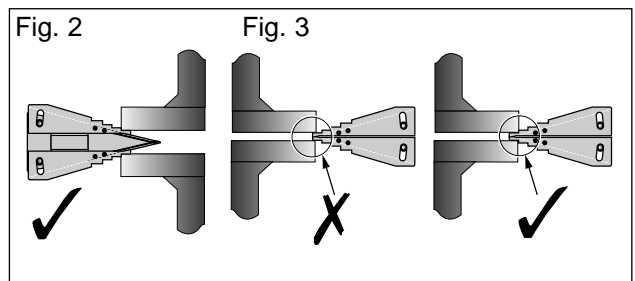
Wedge spreaders can be used for: pipe and flange repair, removing of elbows, couplers, gasket and metal seals replacement, maintenance/ replacement of valve and control equipment.

4.0 OPERATING INSTRUCTIONS

It is recommended that two wedges be used in tandem. This will give an even spread to the joint. The wedges should be set at 180° apart (see fig. 1).

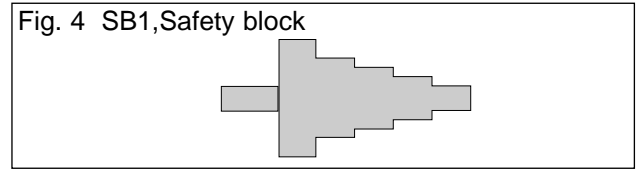


The wedge should be used only if the full step area is located into the gap, and the object requiring spreading is in contact with the heel of the next step (see fig. 2).



IMPORTANT: Ensure wedge is fully located on the step selected to spread (see fig. 2 and 3). Minimum hold should be 15 mm.

IMPORTANT: The safety block (see fig. 4) may be inserted into the joint and the pressure released onto the block.



IMPORTANT: A fresh hold on a new step can then be chosen to open the joint further if required.

IMPORTANT: The operator must ensure that the wedge and the 4 slide pins are lubricated each and every time the equipment is used. This will give maximum efficiency and prolong the working life of the wedge.

WARNING: Never place fingers in a joint held by activated wedge unless a safety block is located into the joint.

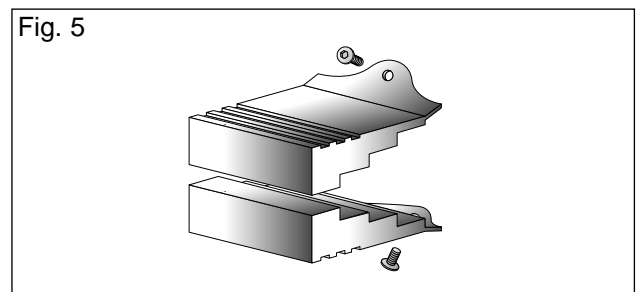
CAUTION: The handle of the wedge is there to stop operators holding spread plates as the wedge is retracted. This will stop fingers becoming jammed between plates.

CAUTION: Never hammer or force wedge to access gap.

CAUTION: Don't operate the equipment without lubricating the wedge and the 4 slide pins.

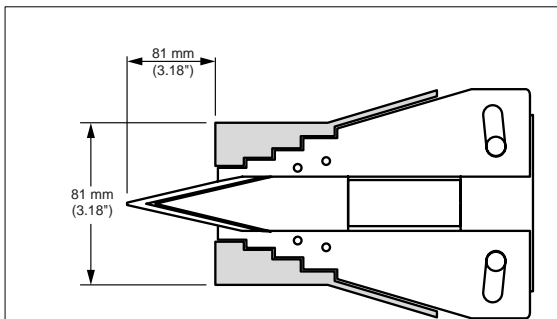
5.0 USE OF STEPPED BLOCKS (FSB-1)

The maximum opening of the wedge spreaders can be increased from 61 to 81 mm when used in combination with the optional FSB-1 stepped blocks (see fig. 5 and 6).

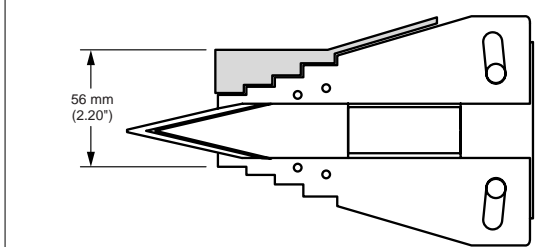


The FSB-1 give more access to replace ring joints, metal seals and cleaning of flange surfaces. The use of stepped blocks reduce the amount of penetration of the wedge point into the joint.

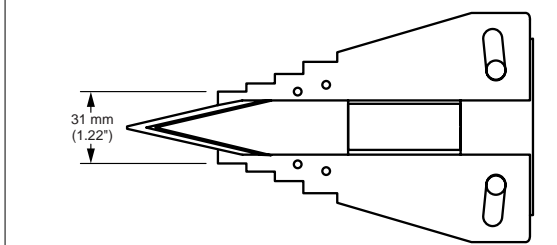
Fig. 6 Wedge head dimensions while using the FSB-1 stepped block(s).



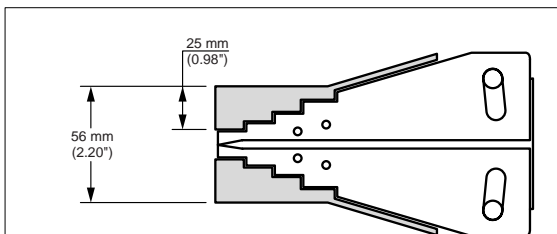
Using two stepped blocks



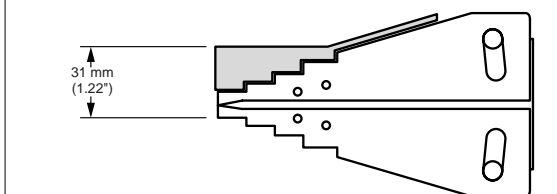
Using one stepped block



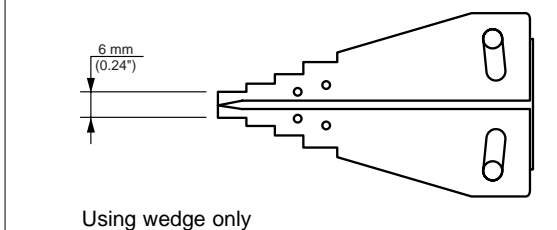
Using wedge only



Using two stepped blocks



Using one stepped block



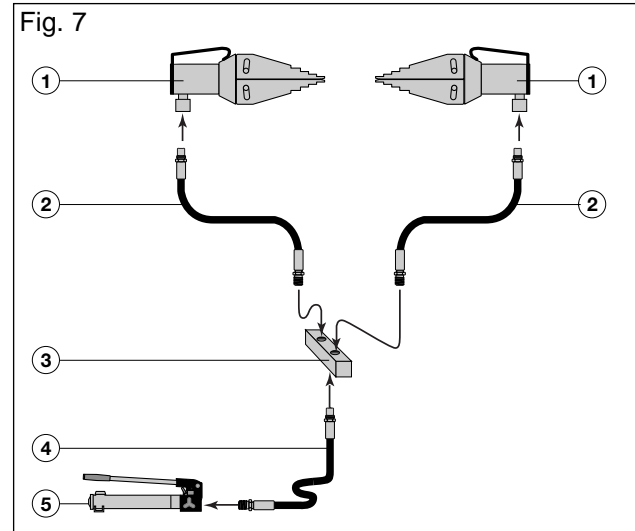
Using wedge only

When using stepped blocks ensure a hold of 15 mm minimum is obtained prior to spreading.

6.0 WEDGE USED IN TANDEM.

It is recommended that two wedge be used in tandem This will give an even spread to the joint. The wedge should be set at 180° apart (see fig. 1).

Two hydraulic wedge spreaders can easy be used simultaneously when used in combination with Enerpac hand pump, a split-flow manifold and hydraulic hose (see fig. 7).



- 1= FSH-14
- 2= HC-700 series hydraulic hose
- 3= AM-2 Split-flow manifold or A-64, A-66, or FZ-1612
- 4= HC-700 series hydraulic hose
- 5= P-series hand pump (P-392)

6.1 Unique interlock Design

The unique shape and design of the teeth of the wedge accommodates high separating force, even at low-height of 6 mm for easy access.

IMPORTANT: Always engage fully to the heel of the step on the wedges. This ensures full grip when separating flanges.

CAUTION: Maximum force on screw bolt of FSM-8 is 150 ft. lbs. [203 Nm].

CAUTION: Use only ratchet spanner supplied with FSM-8.

WARNING: Do not exceed maximum force rating.

CAUTION: Do not use impact tool on screw bolt.

7.0 DIMENSIONS / SPECIFICATIONS

Fig. 8 FSH-14

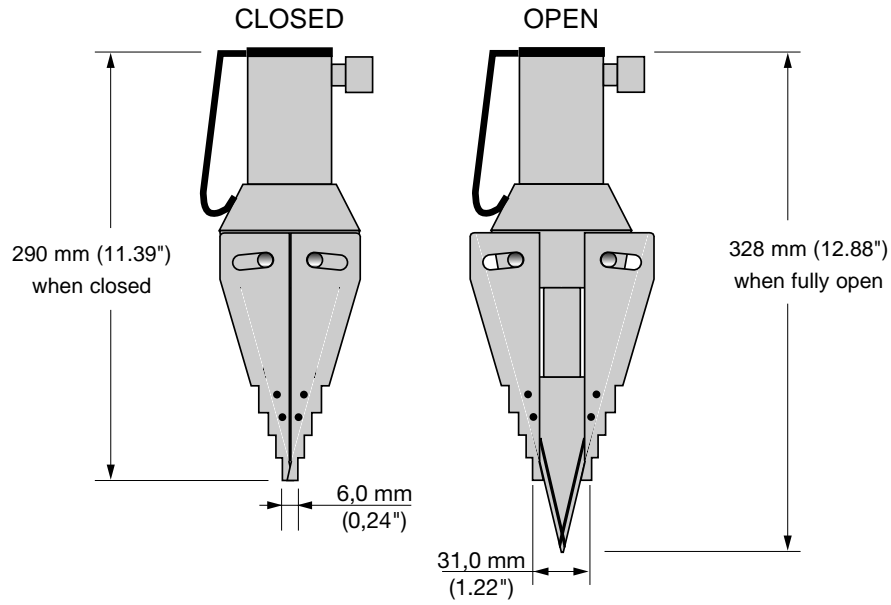


Fig. 9a FSM-8

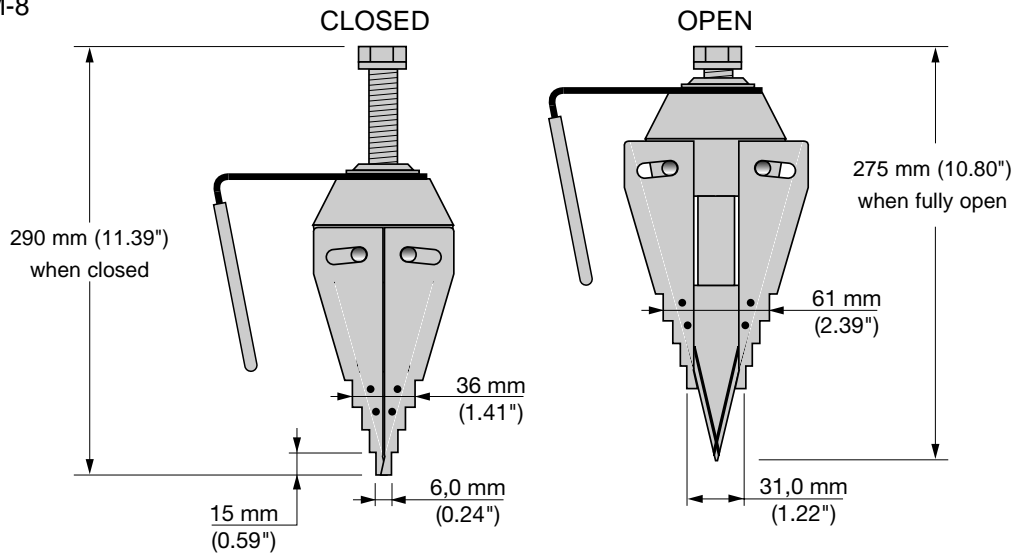


Fig. 9b SW22, Spanner 22 mm

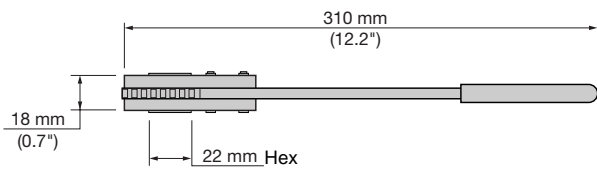


Fig. 9c SB1, Safety block

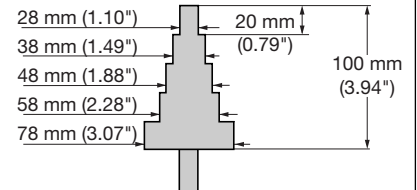


Table A

Model Number	Max. Spreading Force	Min. Required Access Gap	Type	Weight	Optional Stepped Blocks / Weight
FSM-8	8 ton (72 kN)	0.24 inch (6 mm)	Mechanical	14.3 lbs (6,5 kg)	FSB-1 – 2.4 lbs (1.1 kg)
FSH-14	14 ton (125 kN)	0.24 inch (6 mm)	Hydraulic (max. 10,000 psi max. 700 bar)	15 lbs (7,1 kg)	FSB-1 – 2.4 lbs. (1.1 kg)

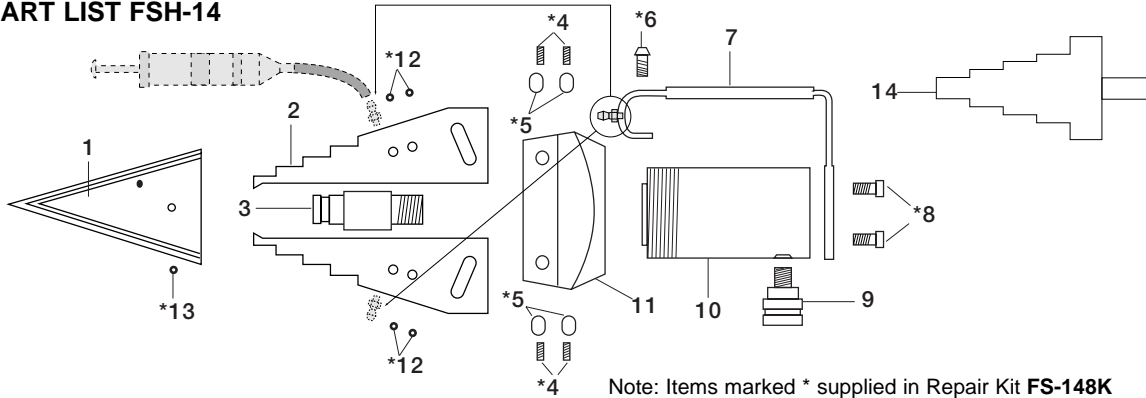
8.0 MAINTENANCE/ SERVICE

Regularly inspect all components to detect any problem requiring service and maintenance. To prolong the life of your Enerpac equipment, follow points below:

- Always clean and lubricate after usage.

- Clean and grease contact surface between wedge and jaws with high quality grease (Molykote).
- Grease the pins (No. 5)
- Keep pushrod (No. 9 of FSM-8) clean.

9.0 PART LIST FSH-14

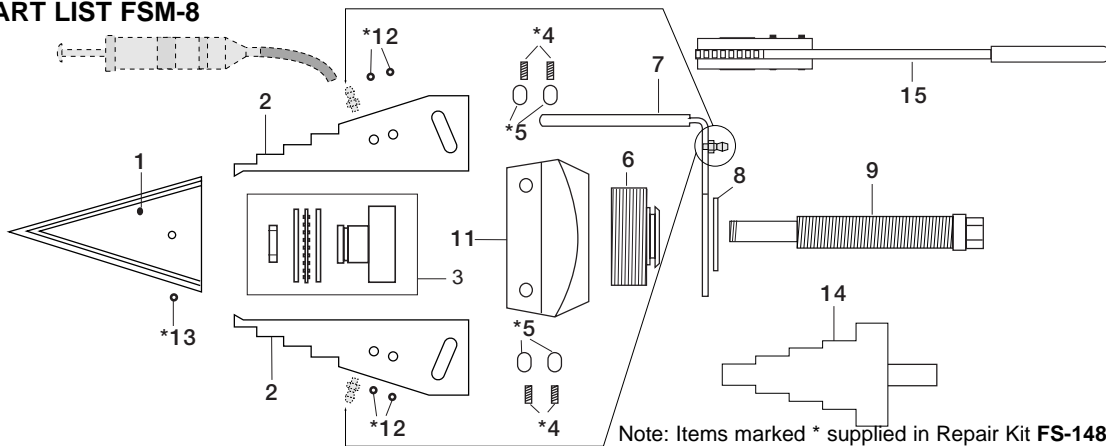


Note: Items marked * supplied in Repair Kit **FS-148K**
** Accessory Item

No.	Description	Qty.	Part No.
1.	Wedge	1	EN300101
2.	Jaws	1 set of 2	EN300201
3.	Connector	1	EN300301
*4.	Set Screws	1 set of 4	*
*5.	Pin	1 set of 4	*
*6.	Handle Screw	1	*
7.	Handle	1	EN300701

No.	Description	Qty.	Part No.
*8.	Base Screw	1 set of 2	*
9.	Female Coupler	1	CR-400
10.	Cylinder	1	RC-102
11.	Body	1	EN301101
*12.	Split Pins	1 set of 8	*
*13.	Set Screws	1 set of 2	*
14.	Safety Block	1	SB1**

10.0 PART LIST FSM-8



Note: Items marked * supplied in Repair Kit **FS-148K**
** Accessory Item

No.	Description	Qty.	Part No.
1.	Wedge	1	EN300101
2.	Jaws	1 set of 2	EN300201
3.	Thrust Bearing Assy.	1	EN301802SR
*4.	Set Screws	1 set of 4	*
*5.	Pins	1 set of 4	*
6.	Male/Female Coupling	1	EN301901
7.	Handle	1	EN302001

No.	Description	Qty.	Part No.
8.	Circlip	1	EN302101
9.	Pushrod	1	EN302202
11.	Body	1	EN301101
*12.	Split Pins	1 set of 8	*
*13.	Set Screw	1 set of 2	*
14.	Safety Block	1	SB1**
15.	Spanner	1	SW22**



paragraphe	page	paragraphe	page
1.0 Instructions lors de la réception	8	6.0 Utilisation d'écarteurs positionnés en tandem	10
2.0 Sécurité	8	7.0 Dimensions/ spécifications	11
3.0 Description du produit.....	9	8.0 Entretien/ Révision.....	12
4.0 Notice d'emploi	9	9.0 Liste des pièces détachées du FSH-14 ..	12
5.0 Utilisation de cales étagées (FSB-1)	10	10.0 Liste des pièces détachées du FSM-8	13

1.0 INSTRUCTIONS LORS DE LA RECEPTION

A la réception du matériel, veuillez contrôler l'état de tous les composants sur d'éventuels dommages occasionnés par le transport, ces dommages n'étant pas couverts par la garantie. En cas de dommages liés au transport, veuillez directement le notifier au transporteur. Celui-ci est tenu de prendre en charge tous les frais de réparation et de remplacement résultant des dommages soufferts lors du transport.

SECURITE AVANT TOUT

Veuillez lire attentivement toutes les instructions et avertissements. Respectez toutes les précautions de sécurité pour éviter tout dommage corporel ou matériel pendant la mise en fonctionnement du système. Enerpac ne peut être tenu responsable des dommages corporels ou matériels résultant d'une utilisation du produit non effectuée selon les normes de sécurité, d'un manque d'entretien du produit ou d'une mise en fonctionnement incorrecte du produit et/ou du système. En cas de doute concernant les précautions et les mesures de sécurité, n'hésitez pas à contacter Enerpac.

Utilisez exclusivement l'huile hydraulique d'Enerpac afin de conserver votre garantie.

La mention **PRECAUTION** indique les procédures de mise en fonctionnement et d'entretien à suivre ainsi que les manipulations à effectuer afin d'éviter tout dommage ou toute entrave au fonctionnement de l'équipement ou d'un autre matériel.

La mention **AVERTISSEMENT** signale un danger potentiel. Veuillez suivre les procédures adéquates ou effectuer les manipulations nécessaires afin d'éviter tout dommage corporel.

2.0 SÉCURITÉ



Le non-respect des précautions et avertissements suivants peut entraîner des dommages au matériel ou des blessures corporelles.



IMPORTANT: L'opérateur doit avoir au moins 18 ans. Il doit avoir lu et compris toutes les instructions, les mesures de sécurité, les précautions et les avertissements avant de mettre en fonctionnement l'équipement Enerpac. Il est responsable de ces activités vis-à-vis des tiers.



AVERTISSEMENT: Pour éviter les blessures corporelles et éventuels dommages au matériel, assurez-vous que tous les éléments hydrauliques peuvent résister à une pression maximale de 700 bars [10,000 psi].



IMPORTANT: Minimalisez le risque de surcharge. Utilisez les jauges hydrauliques de chaque système hydraulique pour l'indication des charges selon les normes de sécurité. Cela vous permet de voir ce qui se passe dans le système.



AVERTISSEMENT: Ne jamais surcharger l'équipement. La surcharge de l'équipement peut endommager le matériel et provoquer d'éventuelles blessures corporelles.



PRÉCAUTION: Tous les composants du système doivent être protégés contre tout dommage pouvant être occasionné par des sources externes comme la chaleur excessive, le feu, les pièces mobiles d'une machine, les bords pointus et les produits chimiques corrosifs.



PRECAUTION: Evitez les coudes et entortillements qui risquent de causer une contre-pression dans les flexibles. Les coudes et entortillements peuvent endommager prématurément la tuyauterie.



AVERTISSEMENT: Remplacez immédiatement tous les éléments usés ou endommagés par des pièces d'origine Enerpac. Les pièces d'origine Enerpac sont parfaitement conformes et supportent les charges préconisées.



AVERTISSEMENT: Portez toujours des lunettes de sécurité. L'opérateur doit toujours prendre des précautions contre les risques de dommages corporels encourus en cas de défaut de l'outil ou de la pièce à travailler.



DANGER: Ne jamais utiliser les flexibles sous pression non raccordés. Une fuite d'huile sous pression peut pénétrer dans la peau et causer de graves dommages corporels. Consultez immédiatement un médecin en cas de pénétration d'huile dans la peau.



AVERTISSEMENT: Ne jamais mettre sous pression les coupleurs non connectés. Alimentez seulement les équipements hydrauliques lorsque le système est complètement raccordé.



IMPORTANT: Ne jamais lever/ transporter l'équipement hydraulique par les flexibles ou par les coupleurs. Utilisez le manche de transport ou d'autres moyens de transport appropriés.



AVERTISSEMENT: Ne jamais placer les doigts entre 2 brides maintenues par un écarteur à moins que les brides soient bloquées par un système de sécurité.



PRECAUTION: Le manche de l'écarteur permet à l'opérateur de ne pas tenir les brides écartées pour le retirer afin d'éviter le risque de se coincer les doigts entre les brides.



PRECAUTION: Ne jamais taper avec un marteau ou forcer l'écarteur pour entrer dans l'ouverture.



PRECAUTION: Ne jamais utiliser l'équipement sans avoir lubrifié l'écarteur et les quatre goujons coulissants.

3.0 DESCRIPTION DU PRODUIT

L'écarteur FSM-8 d'Enerpac est un outil mécanique. Le FSH-14 d'Enerpac est un outil hydraulique. Ces deux outils utilisent le concept de l'écarteur intégré. Ils sont utilisés pour écarter des brides dans le but de créer de l'espace pour permettre le nettoyage et la réparation des surfaces des brides ainsi que le remplacement du joint d'étanchéité.

Le FSM-8 fonctionne à l'aide d'une clé à cliquet de 22 mm. Le FSH-14 est actionné par un vérin simple effet RC-102 Enerpac. Le FSH-14 doit être alimenté par une pompe manuelle Enerpac.

3.1 Applications

Les écarteurs peuvent être utilisés pour les réparations de tuyauteries et de brides, pour démonter des coudes, des raccords, pour remplacer le joint d'étanchéité et les joints en métal, pour l'entretien ou le remplacement de l'équipement de valve ou de contrôle.

4.0 INSTRUCTIONS D'EMPLOI

Il est recommandé d'utiliser deux écarteurs en les plaçant en tandem de façon à pouvoir écarter le joint de manière égale de chaque côté. Les écarteurs doivent être placés à 180° l'un par rapport à l'autre (voir fig. 1).

Fig. 1a FSM-8

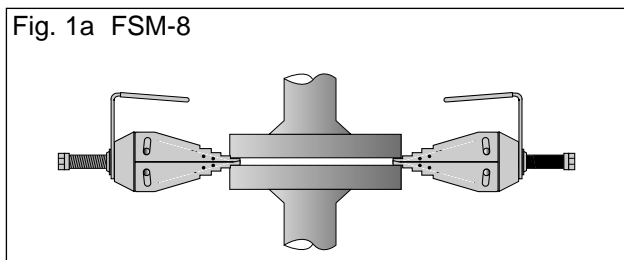
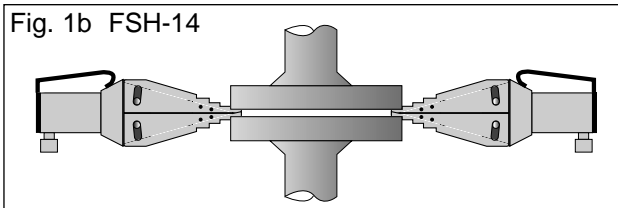


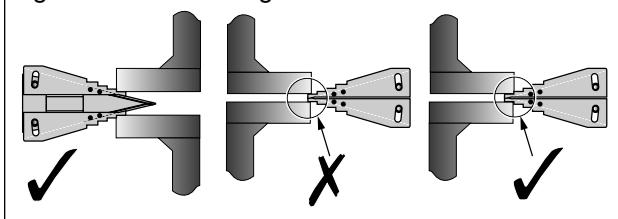
Fig. 1b FSH-14



L'écarteur ne peut être utilisé que lorsque toute la partie étagée se trouve dans l'ouverture et que la pièce à écarter soit en contact avec l'étagement qui suit (voir fig. 2).

Fig. 2

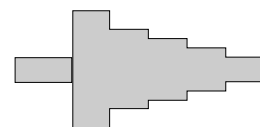
Fig. 3



IMPORTANT: Assurez-vous que l'écarteur soit entièrement encastré sur les plats destinés à l'écartement. (voir fig. 2 et 3).

IMPORTANT: Le bloc de sécurité (voir fig. 4) doit être inséré entre les brides et la pression peut être ainsi relâchée.

Fig. 4 SB1,
Bloc de sécurité



IMPORTANT: Pour écarter les brides davantage, positionner l'écarteur sur l'étagé supérieur.

IMPORTANT: Avant toute utilisation du système, l'utilisateur doit s'assurer que l'écarteur et les 4 goujons coulissants sont lubrifiés. De cette manière, il pourra assurer l'efficacité maximale de l'écarteur et prolonger sa durée de vie.

AVERTISSEMENT: Ne jamais placer les doigts entre 2 brides maintenues par un écarteur à moins que les brides soient bloquées par un système de sécurité.

PRECAUTION: Le manche de l'écarteur permet à l'opérateur de ne pas tenir les brides écartées pour le retirer afin d'éviter de se coincer les doigts entre les brides.

PRECAUTION: Ne jamais taper avec un marteau ou forcer l'écarteur pour entrer dans l'ouverture.

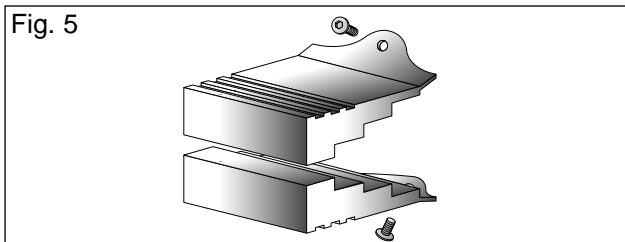
PRECAUTION: Ne jamais utiliser l'équipement sans avoir lubrifié l'écarteur et les quatre goujons coulissants.

5.0 UTILISATION DE CALES ETAGEES (FSB-1)

L'ouverture maximale des écarteurs peut être augmentée de 61 à 81 mm lorsqu'ils sont utilisés avec des cales étagées FSB-1 qui peuvent être fournies en option (voir fig. 5 et 6).

Le FSB-1 permet plus d'accès pour remplacer les joints, les joints en métal ainsi que pour nettoyer les surfaces des brides. L'utilisation de cales à étages diminue la pénétration de l'écarteur dans le joint.

Fig. 5

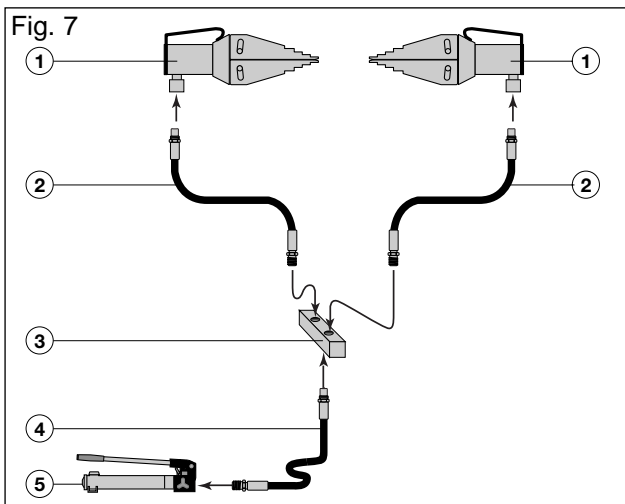


6.0 UTILISATION D'ECARTEURS POSITIONNES EN TANDEM

Il est recommandé d'utiliser deux écarteurs en les plaçant en tandem de façon à pouvoir écarter le joint de manière égale de chaque côté. Les écarteurs doivent être placés à 180° l'un par rapport à l'autre (voir fig. 1).

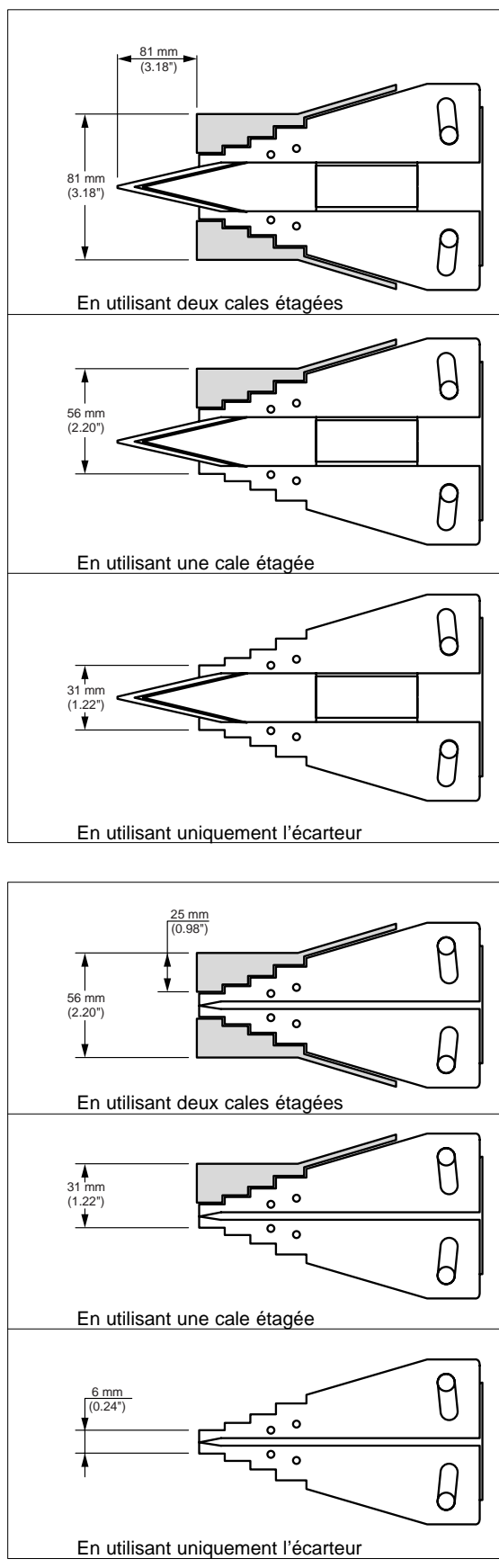
Vous pourrez facilement utiliser simultanément deux écarteurs hydrauliques en combinaison avec une pompe manuelle Enerpac, un manifold à 2 sorties AM-2 et d'un flexible hydraulique (voir fig. 7).

Fig. 7



- 1= FSH-14
- 2= flexible hydraulique série HC-700
- 3= AM-2 Bloc 2 sorties or A-64, A-66 ou FZ-1612 Raccord avec robinets soit A 64 , A 66 soit FZ1612 .
- 4= flexible hydraulique série HC-700
- 5= pompe manuelle série P (P-392)

Fig. 6 Dimensions de la tête de l'écarteur en utilisant les cales étagées.



6.1 Puissance/Compacité

La forme unique des mâchoires de l'écarteur permet une puissance élevée, avec une faible épaisseur de 6 mm pour des accès faciles.

IMPORTANT: Encastrez toujours l'écarteur pour qu'il soit en butée sur l'étagement maxi. De cette manière vous aurez toujours un emboîtement maxi sur les brides à écarter.

ATTENTION: Couple maxi à exercer sur la vis du FSM-8: 203 Nm.

ATTENTION: Utiliser seulement la clef à cliquet avec le FSM-8.

AVERTISSEMENT: Ne jamais dépasser la force maxi autorisée.

ATTENTION: Ne jamais utiliser un outil à impact pour serrer la vis.

7.0 DIMENSIONS / SPECIFICATIONS

Fig. 8 FSH-14

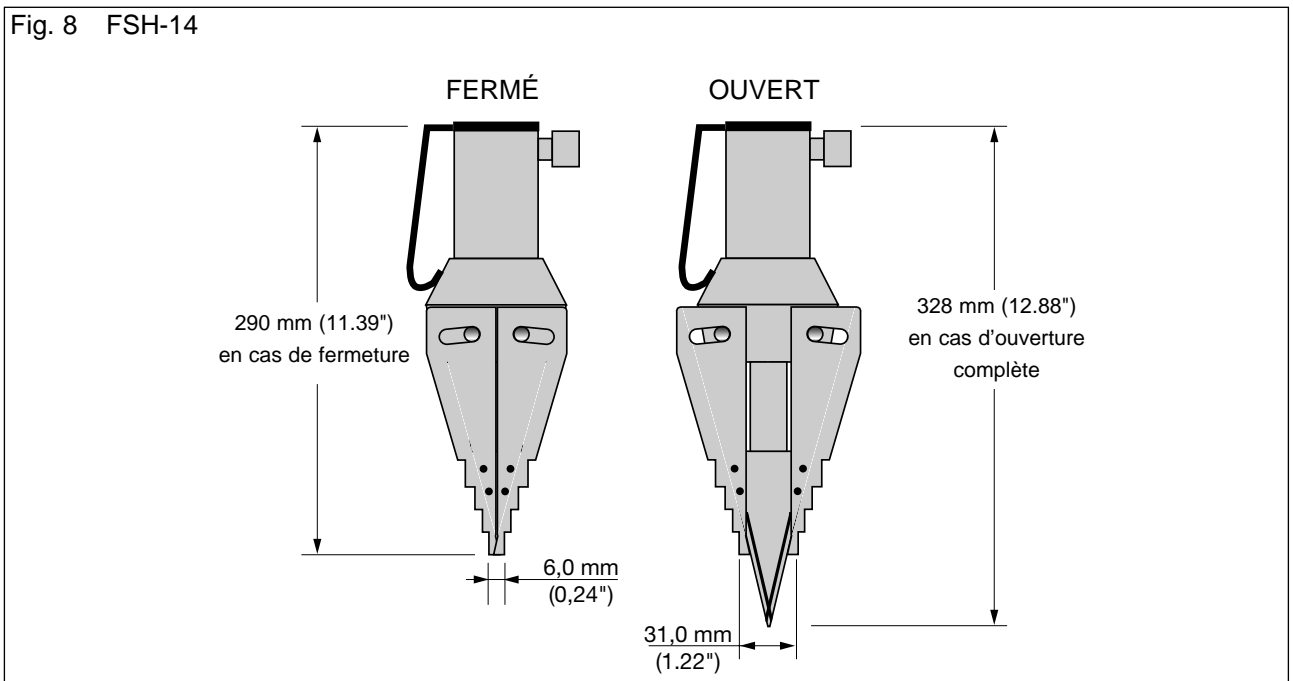


Fig. 9a FSM-8

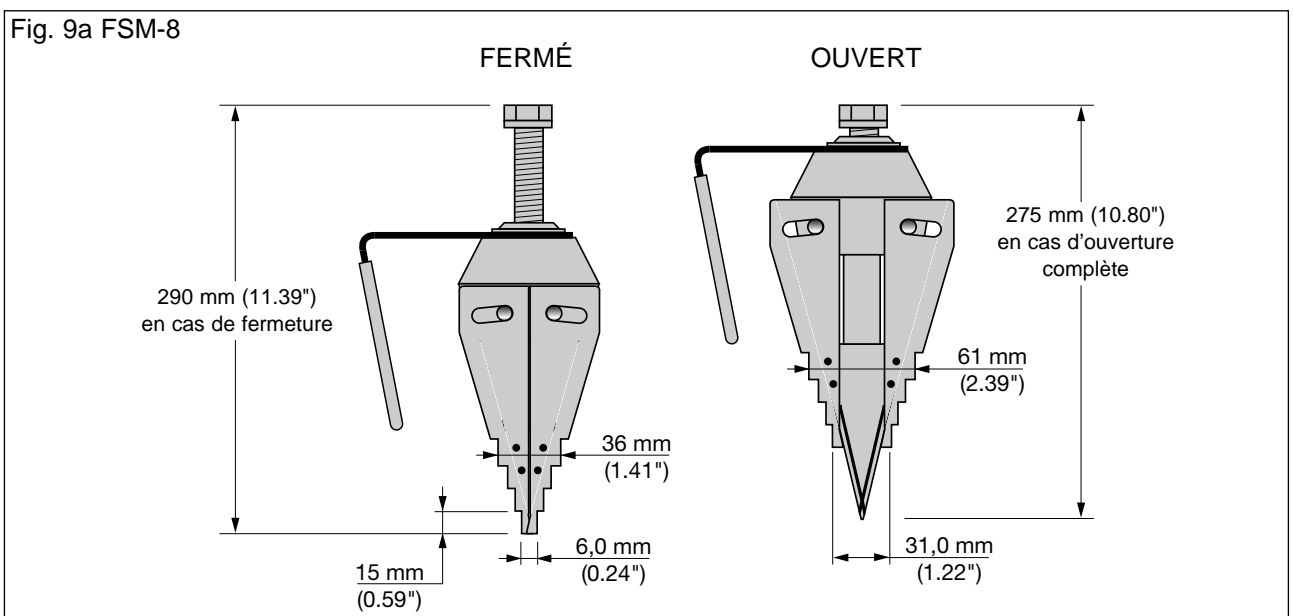


Fig. 9b SW22, Clé de 22 mm

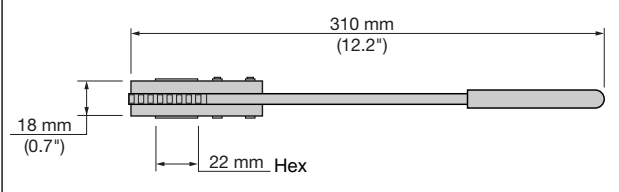


Fig. 9c SB1, Bloc de sécurité

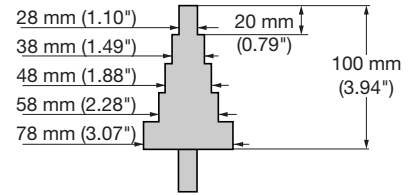


Tableau A

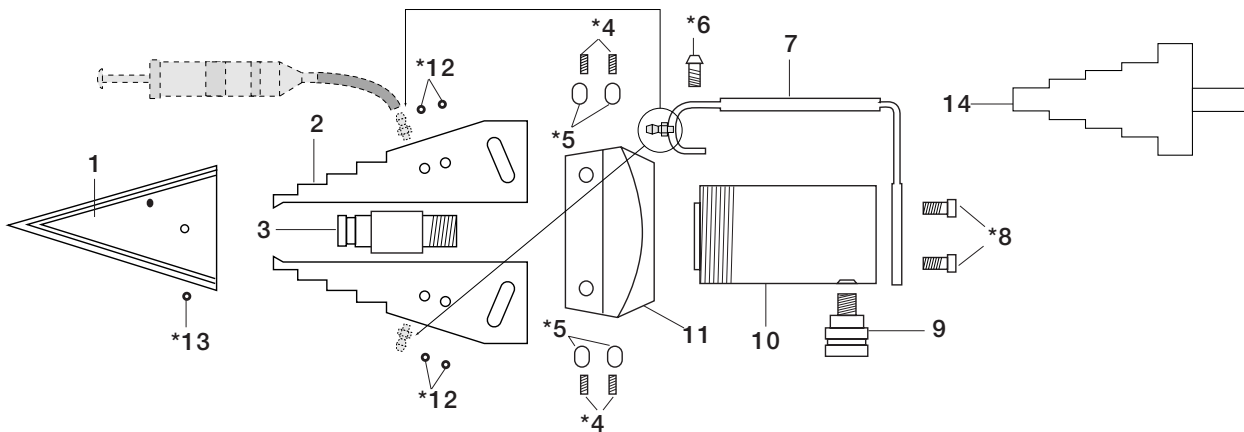
Référence	Force d'écartement max.	Ouverture minimale requise	Type	Poids	Cale étagée en option / Poids
FSM-8	72 kN (8 ton)	6 mm (0.24")	mécanique	6,5 kg (14.3 lbs)	FSB-1 – 2.4 lbs. 1.1 kg
FSH-14	125 kN (14 ton)	6 mm (0.24")	hydraulique <small>700 bars max. (10,000 psi max.)</small>	7,1 kg (15 lbs)	FSB-1 – 2.4 lbs. 1.1 kg

8.0 ENTRETIEN/ REVISION

Vérifiez régulièrement tous les composants de manière à pouvoir détecter le moindre problème signalant la nécessité d'un entretien ou d'une révision. Pour prolonger la vie de votre matériel Enerpac, respectez les points suivants:

- Nettoyez et lubrifiez toujours votre matériel après son utilisation.
- Nettoyez et enduire la surface de contact entre l'écarteur et les mâchoires d'une graisse de haute qualité (Molykote).
- Graissez les goujons (n°. 5)
- Maintenez propre la tige de pousoire (n°. 9 du FSM-8).

9.0 LISTE DES PIECES DETACHEES DU FSH-14



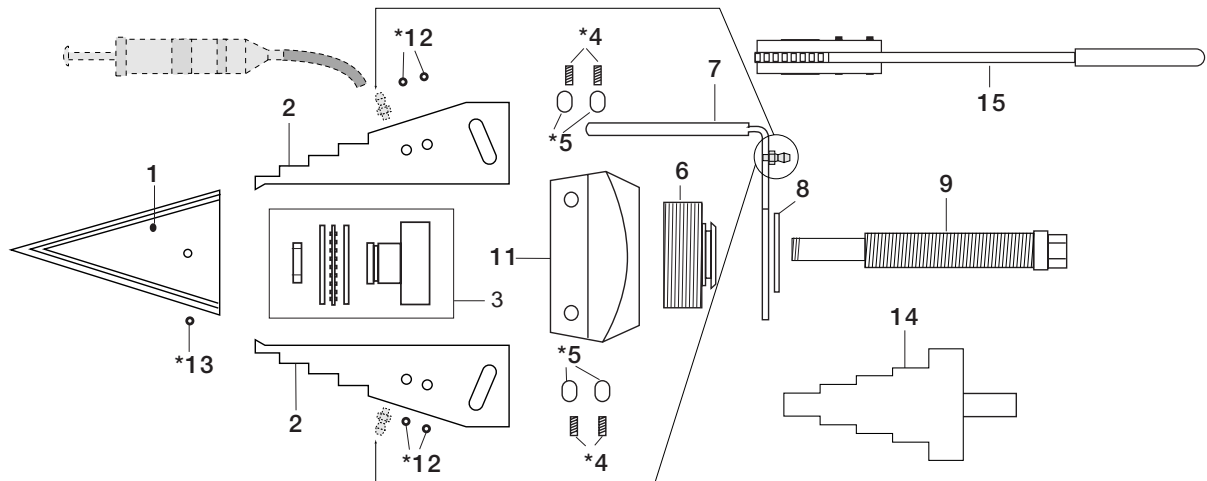
Note: Les pièces marquées d'un astérisque (*) sont fournies dans le Kit de réparation **FS-148K**

** Accessoires

No.	Description	Quantité	Part No
1.	Ecarteur	1	EN300101
2.	Mâchoires	1 jeu de 2	EN300201
3.	Connecteur	1	EN300301
*4.	Vis sans tête	1 jeu de 4	*
*5.	Goujon	1 jeu de 4	*
*6.	Vis poignet	1	*
7.	Poignet	1	EN300701

No.	Description	Quantité	Part No.
*8.	Vis de base	1 jeu de 2	*
9.	Coupleur femelle	1	CR-400
10.	Cylindre	1	RC-102
11.	Châssis	1	EN301101
*12.	Goupilles fendues	1 jeu de 8	*
*13.	Vis sans tête	1 jeu de 2	*
14.	Bloc de sécurité	1	SB1**

10.0 LISTE DES PIÈCES DETACHÉES DU FSM-8



Note: Les pièces marquées d'un astérisque (*) sont fournies dans le Kit de réparation **FS-148K**.

** Accessoires

No.	Description	Quantité	Part No	No.	Description	Quantité	Part No
1.	Ecarteur	1	EN300101	8.	Circlip	1	EN302101
2.	Mâchoires	1 jeu of 2	EN300201	9.	Tige de poussoir	1	EN302202
3.	Jeu de palier pivot	1 jeu	EN301802SR	11.	Châssis	1	EN301101
*4.	Vis sans tête	1 jeu of 4	*	*12.	Goupilles fendues	1 jeu of 8	*
*5.	Goujons	1 jeu of 4	*	*13.	Vis sans tête	1 jeu of 2	*
6.	Couplage mâle/femelle	1	EN301901	14.	Bloc de sécurité	1	SB1**
7.	Manche	1	EN302001	15.	Clé	1	SW22**



Abschnitt	Seite	Abschnitt	Seite
1.0 Anweisungen für den Empfang	15	6.0 Verwendung zweier Keilspreizer gleichzeitig	17
2.0 Sicherheitsvorschriften	15	7.0 Abmessungen/ technische Daten	18
3.0 Produktbeschreibung	16	8.0 Wartung/ Service	19
4.0 Bedienungsanleitung	16	9.0 Teileliste FSH-14	19
5.0 Verwendung von Stufenblöcken (FSB-1)	16	10.0 Teileliste FSM-8	20

1.0 ANWEISUNGEN FÜR DEN EMPFANG

Überprüfen Sie alle Komponenten optisch auf Transportschäden, da Transportschäden nicht unter die Garantie fallen. Sollten Sie Transportschäden feststellen, benachrichtigen Sie bitte sofort die Speditionsfirma. Die Speditionsfirma haftet für alle Reparatur- und Austauschkosten, die durch transportbedingte Schäden anfallen.

SICHERHEIT IST OBERSTES GEBOT

Lesen Sie alle Anweisungen, Warnungen und Vorsichtsmaßnahmen sorgfältig durch. Befolgen Sie alle Sicherheitsvorschriften, um Personen- oder Sachschäden während des Betriebs des Systems zu verhindern. Enerpac haftet nicht für Schäden oder Verletzungen, die infolge unsachgemäßer Benutzung des Produktes, fehlender Wartung oder falscher Produkt- und/oder Systembedienung aufgetreten sind. Wenn Sie noch Fragen zu den Sicherheitsmaßnahmen und Anwendungsvorschriften haben, wenden Sie sich bitte an Enerpac. Aus Garantiegründen darf nur Enerpac-Hydrauliköl verwendet werden.

VORSICHT dient dem Zweck, auf richtige Bedienungs- oder Wartungsverfahren hinzuweisen, um eine Beschädigung oder Zerstörung von Geräten oder anderem Eigentum zu verhindern.

WARNUNG macht auf eine potentielle Gefahr aufmerksam, die ordnungsgemäße Verfahren oder Handlungsweisen erfordert, um Personenschäden zu vermeiden.

2.0 SICHERHEITSVORSCHRIFTEN



Die Nichtbeachtung folgender Vorsichtsmaßnahmen und Warnungen kann Geräte- und Personenschäden zur Folge haben.



WICHTIG: Das vorgeschriebene Mindestalter des Bedieners beträgt 18 Jahre. Der Bediener muss alle Anweisungen, Sicherheitsvorschriften, Vorsichtsmaßnahmen und Warnungen gelesen und verstanden haben, bevor er die Enerpac-Maschine in Betrieb setzt. Der Bediener ist für seine Handlungen im Hinblick auf andere Personen verantwortlich.



WARNUNG: Zur Vermeidung von eventuellen Personen- und Geräteschäden darauf achten, dass alle Hydraulikkomponenten einem Höchstdruck von 700 bar [10,000 psi] standhalten können.



WICHTIG: Reduzieren Sie die Gefahr einer Überlastung auf ein Minimum. Benutzen Sie für jedes Hydrauliksystem

Hydraulikmanometer, die die sichere Betriebslast anzeigen. Sie ermöglichen eine Kontrolle der Systemabläufe.



WARNUNG: Überlasten Sie die Geräte nicht. Eine Überlastung kann möglicherweise zur Beschädigung der Geräte und zu Personenschaden führen.



VORSICHT: Sorgen Sie dafür, dass alle Systemkomponenten vor äußeren Schadensquellen, wie z.B. übermäßiger Hitze, Feuer, bewegenden Maschinenteilen, scharfen Kanten und korrosiven Chemikalien geschützt sind.



VORSICHT: Vermeiden Sie scharfe Krümmungen und Knickstellen, die einen erheblichen Druckstau in Schläuchen verursachen können. Krümmungen und Knickstellen führen zu einer vorzeitigen Beschädigung des Schlauchs.



ENERPAC WARNUNG: Ersetzen Sie sofort alle verschlissenen oder beschädigten Teile durch Originalersatzteile von Enerpac. Enerpac-Ersatzteile sind so entworfen, dass sie perfekt passen und den Nennbelastungen standhalten.



WARNUNG: Immer eine Schutzbrille tragen. Der Bediener muss sich vor Verletzungen schützen, die durch Beschädigungen des Werkzeugs oder des Werkstücks verursacht werden.



GEFAHR: Hantieren Sie keine Schläuche, die unter Druck stehen. Entweichendes Öl, das unter Druck steht, kann in die Haut eindringen und ernste Verletzungen verursachen. Wenn Öl unter die Haut gelangt ist, sofort einen Arzt aufsuchen.



WARNUNG: Setzen Sie keine entkuppelten Kupplungen unter Druck. Verwenden Sie Hydraulikgeräte nur in einem verbundenen System.



WICHTIG: Heben Sie Hydraulikgeräte nicht an den Schläuchen oder den Kupplungen hoch. Verwenden Sie den Tragegriff oder andere Mittel, die einen sicheren Transport gewährleisten.



WARNUNG: Legen Sie Ihre Finger nicht in eine Verbindung, die von einem aktivierten Keilspanner gehalten wird, ohne dass sich ein Sicherheitsblock in der Verbindung befindet.



VORSICHT: Der Griff des Keilspreizers dient dem Zweck, Bedienungsmänner, die die Spreizplatten halten, zu schützen, während der Keilspreizer zurückgezogen wird. So wird vermieden, dass Finger zwischen den Platten eingeklemmt werden.



VORSICHT: Den Keilspreizer nicht in den Zugangsspalt hämmern oder mit Gewalt hineindrücken.



VORSICHT: Setzen Sie das Gerät nicht in Betrieb, ohne zuerst den Keil und die 4 Gleitstifte zu schmieren.

3.0 PRODUKTBESCHREIBUNG

Der Enerpac-Keilspreizer FSM-8 ist ein handbedientes Werkzeug. Der Enerpac FSH-14 ist ein hydraulisches Werkzeug. Beide Keilspreizer basieren auf dem integrierten Keilkonzept. Sie dienen dem Zweck, Flansche zu spreizen, um Platz zum Reinigen und Reparieren von Flanschoberflächen und für den Austausch von Dichtungen zu schaffen.

Der FSM-8 wird von einer 22 mm Ratsche betätigt. Der FSH-14 wird von einem RC-102 einfachwirkenden Zylinder mit Enerpac betätigt. Der FSH-14 muss von einer Enerpac-Handpumpe betrieben werden.

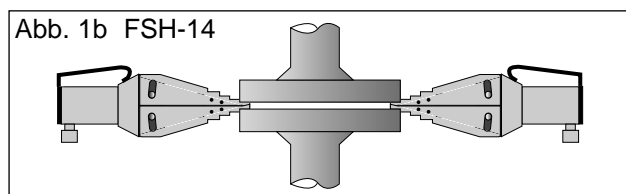
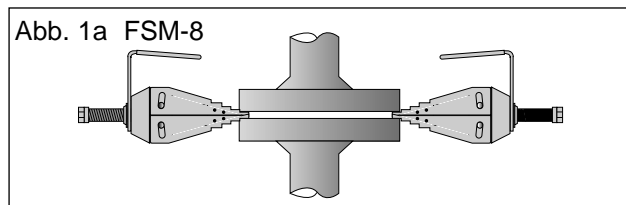
3.1 Anwendungen

Keilspreizer können verwendet werden für: Rohr- und Flanschreparaturen, die Entfernung von Knien, Kupplungen, Dichtungen und den Austausch von Metallverschlüssen, die Wartung und den Austausch von Ventilen und Kontrollvorrichtungen.

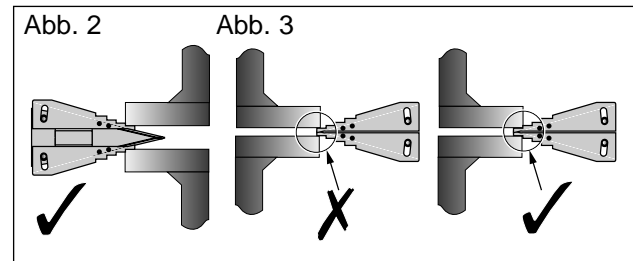
4.0 BEDIENUNGSANLEITUNG

Es empfiehlt sich, zwei Keilspreizer gleichzeitig zu verwenden. Dies ermöglicht, dass die Verbindung gleichmäßig gespreizt wird. Die Keilspreizer sollten in einem Winkel von 180° zueinander platziert werden (siehe Abb. 1).

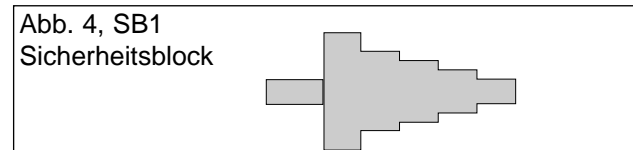
Der Keilspreizer sollte nur betätigt werden, wenn sich der ganze Stufenbereich in dem Zugangsspalt befindet, und das zu spreizende Objekt das vordere Ende der nächsten Stufe berührt (siehe Abb. 2).



WICHTIG: Achten Sie darauf, dass sich der Keil ganz auf der Stufe befindet, die gespreizt werden soll (siehe Abb. 2). Die minimale Eingrifftiefe ist 15 mm.



WICHTIG: Der Sicherheitsblock (siehe Abb. 4) kann in die Verbindung eingeführt werden, so dass der Druck auf den Block übertragen wird.



WICHTIG: Danach kann ein neuer Halt auf einer neuen Stufe gewählt werden, um, falls erforderlich, die Verbindung noch weiter zu öffnen.

WICHTIG: Der Bediener muss dafür sorgen, dass der Keil und die 4 Gleitstifte vor jedem erneuten Gebrauch des Geräts geschmiert werden. Dies gewährleistet maximale Effizienz und verlängert die Lebensdauer des Keilspreizers.

WARNUNG: Legen Sie Ihre Finger nicht in eine Verbindung, die von einem aktivierten Keilspreizer gehalten wird, es sei denn, es befindet sich ein Sicherheitsblock in der Verbindung.

VORSICHT: Der Griff des Keilspreizers dient dem Zweck, Bedienungsmänner, die Spreizplatten halten, zu schützen, wenn der Keil herausgezogen wird. So wird verhindert, dass Finger zwischen den Platten eingeklemmt werden.

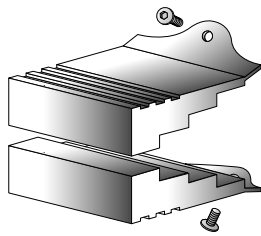
VORSICHT: Den Keil nicht mit einem Hammer oder auf eine andere Art gewaltsam in den Spalt schlagen.

VORSICHT: Benutzen Sie das Gerät nicht, ohne vorher den Keil und die 4 Gleitstifte geschmiert zu haben.

5.0 VERWENDUNG VON STUFENBLÖCKEN (FSB-1)

Die maximale Öffnung der Keilspreizer kann von 61 auf 81 mm erhöht werden, wenn sie in Kombination mit den optionalen FSB-1 Stufenblöcken verwendet werden (siehe Abb. 5 und 6).

Abb. 5



Die FSB-1 erlauben mehr Zugang zum Austausch von R-Ringen, Metallverschlüssen und der Reinigung von Flanschoberflächen. Die Verwendung von Stufenblöcken reduziert die Eindringtiefe der Keilspitze in die Verbindung.

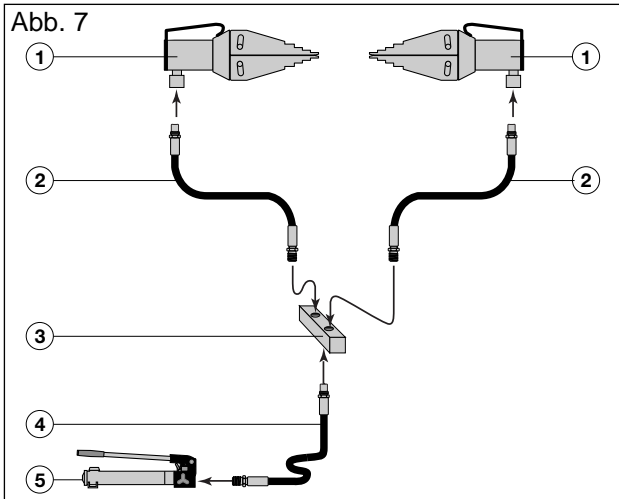
Bei der Verwendung von Stufenblöcken darauf achten, dass eine Minimum-Eingriffstiefe von 15 mm erreicht ist.

6.0 VERWENDUNG ZWEIER KEILSPREIZER GLEICHZEITIG

Es empfiehlt sich, zwei Keilspreiber gleichzeitig zu verwenden. So wird die Verbindung gleichmäßig gespreizt. Die Keilspreiber sollten in einem Winkel von 180° zueinander plaziert werden (siehe Abb. 1).

Zwei hydraulische Keilspreiber können leicht gleichzeitig eingesetzt werden, wenn sie in Kombination mit einer Enerpac-Handpumpe, einem AM-2 Verteiler und je einem Hydraulikschlauch verwendet werden (siehe Abb. 7).

Abb. 7

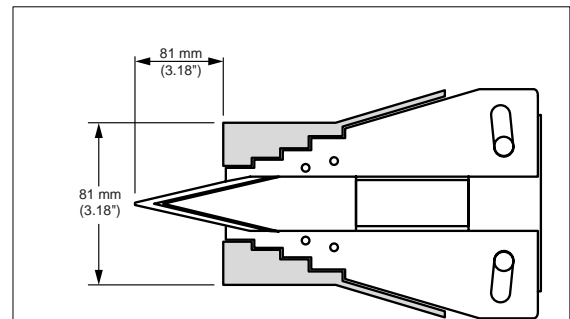


- 1 = FSH-14
- 2 = Hydraulikschlauch der Serie HC-700
- 3 = AM-2 Stromverteiler oder A-64, A-66 oder FZ-1612
- 4 = Hydraulikschlauch der Serie HC-700
- 5 = P-Serie Handpumpe (P-392)

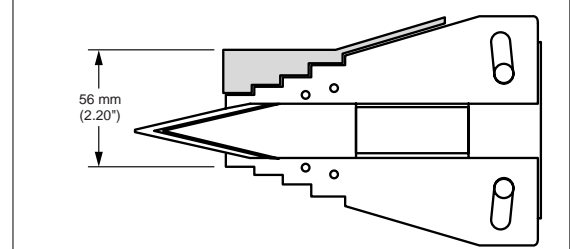
6.1 Einmalige Verriegelungskonstruktion

Die einzigartige Form und die Konstruktion der Zähne des Keils ermöglichen eine große Trennkraft, sogar bei der niedrigen Höhe von 6 mm für leichten Zugang.

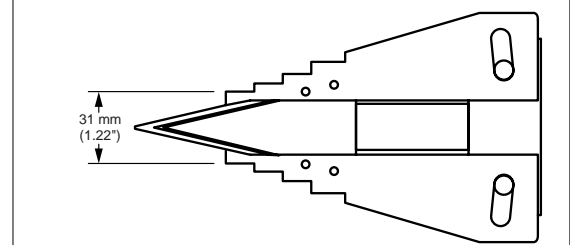
Abb. 6 Keilrücken-Abmessungen beim Gebrauch des bzw. der Stufenblöcke



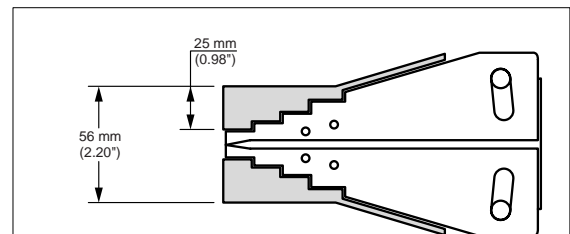
Verwendung von zwei Stufenblöcken



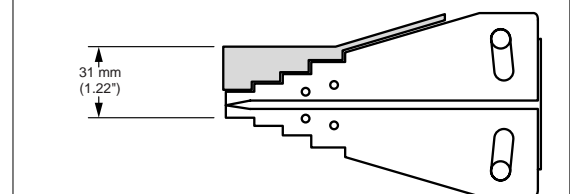
Verwendung eines Stufenblocks



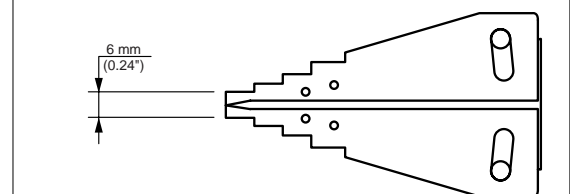
Ausschließliche Verwendung eines Keils



Verwendung von zwei Stufenblöcken



Verwendung eines Stufenblocks



Ausschließliche Verwendung eines Keils

WICHTIG: Immer auf der gesamten Fläche der Stufe belasten. Dies garantiert einen festen Halt bei der Trennung der Flansche.



WARNUNG: Überschreiten Sie niemals die maximal zulässige Kraft.



ACHTUNG: Das maximale Drehmoment am Vierkant des FSM-8 beträgt 203 Nm (150 ft.lbs.).



ACHTUNG: Betreiben Sie den Spreizer niemals mit einem Schlagschrauber.



ACHTUNG: Verwenden Sie das FSM-8 nur zusammen mit dem mitgelieferten Schlüssel.

7.0 ABMESSUNGEN / TECHNISCHE DATEN

Abb. 8 FSH-14

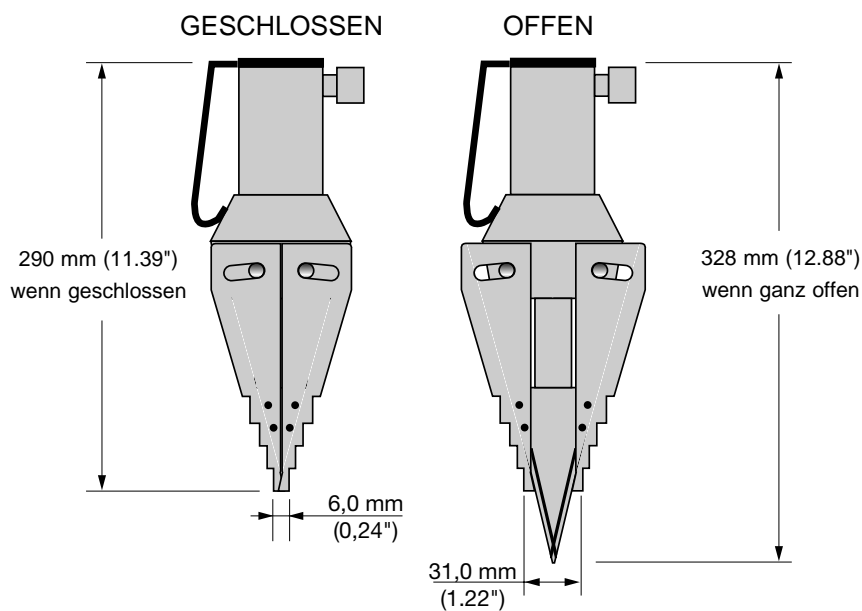
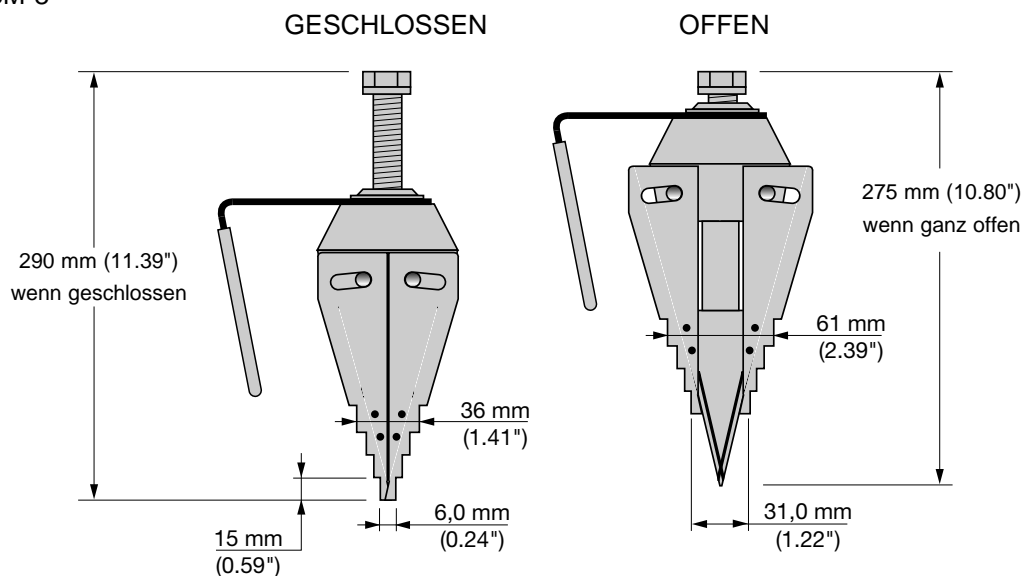


Abb. 9a FSM-8



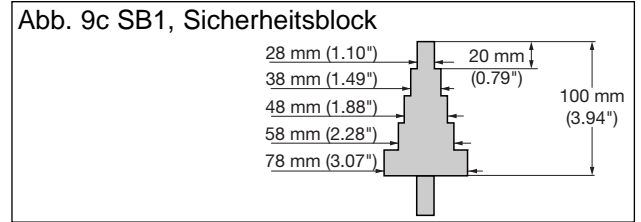
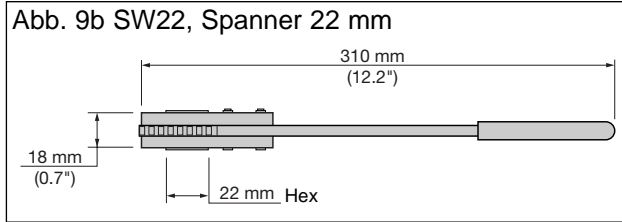


Tabelle A

Modell Nummerr	Max. Spreizkraft	Min. erforderlicher Zugangsspalt	Typ	Gewicht	Optionale Stufenblöcke / Gewicht
FSM-8	72 kN (8 ton)	6 mm (0.24")	mechanisch	6,5 kg (14.3 lbs)	FSB-1 – 2.4 lbs. 1.1 kg
FSH-14	125 kN (14 ton)	6 mm (0.24")	hydraulisch max. 700 bar (max. 10,000 psi)	7,1 kg (15 lbs)	FSB-1 – 2.4 lbs. 1.1 kg

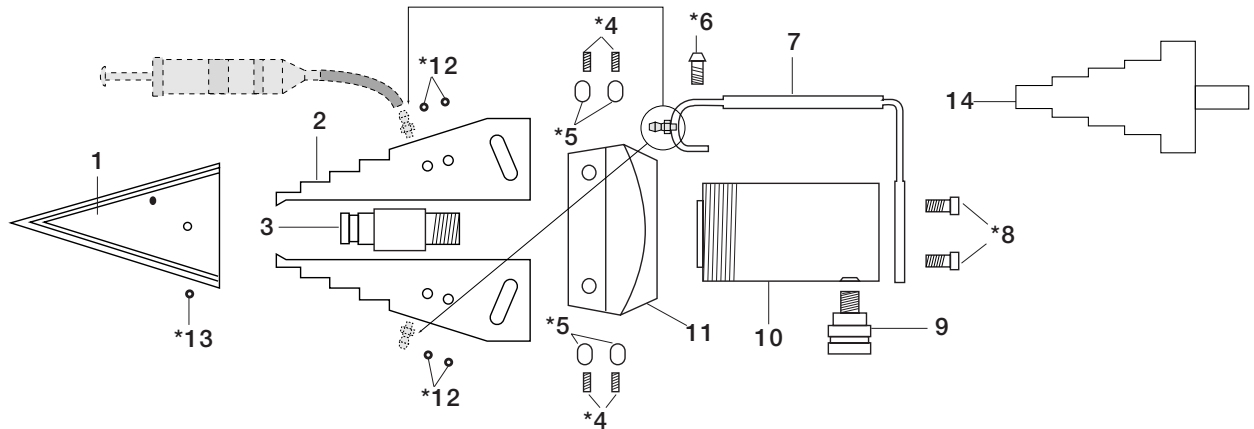
8.0 WARTUNG/ SERVICE

Prüfen Sie regelmäßig alle Komponenten, um Probleme zu entdecken, die Service und Wartung erforderlich machen.

Zur Verlängerung der Nutzungsdauer Ihres Enerpac-Geräts, befolgen Sie bitte die nachfolgenden Punkte:

- Reinigen und schmieren Sie das Gerät nach jeder Benutzung.
- Reinigen und schmieren Sie die Berührungsfläche zwischen dem Keil und den Klemmbacken mit qualitativ hochwertigem Schmiermittel (Molykote).
- Schmieren Sie die Stifte (Nr. 5)
- Halten Sie den Ventilstößel (Nr. 9 des FSM-8) sauber.

9.0 TEILELISTE FSH-14

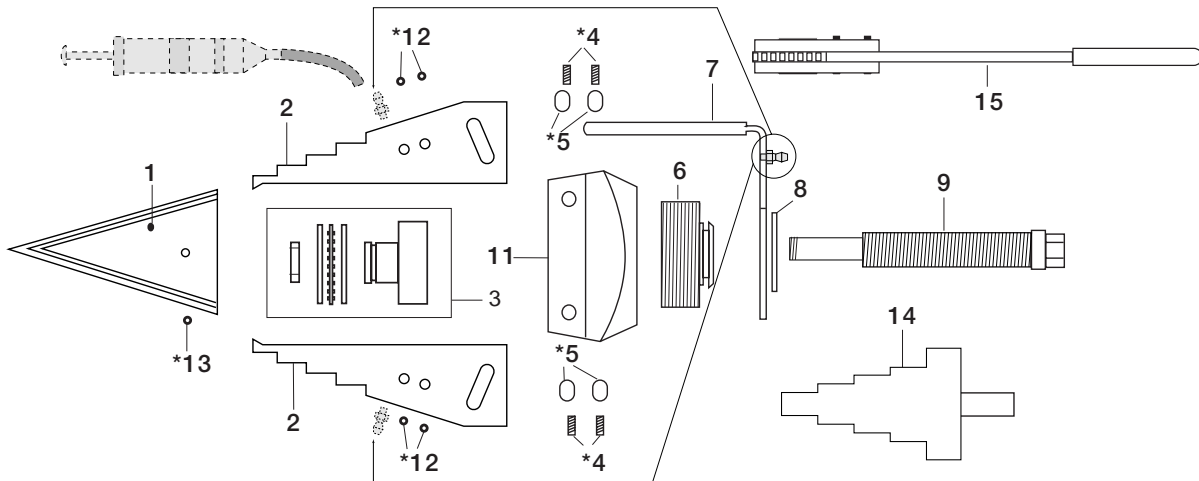


Hinweis: Mit * markierte Artikel gehören zum Reparatursatz des **FS-148K**.
** Zubehör

Nr.	Beschreibung	Menge	Teilenr.
1.	Keil	1	EN300101
2.	Spreizbacken	1 Satz von 2	EN300201
3.	Verbinder	1	EN300301
*4.	Gewindestifte	1 Satz von 4	*
*5.	Stift	1 Satz von 4	*
*6.	Griffschraube	1	*
7.	Griff	1	EN300701

Nr.	Beschreibung	Menge	Teilenr.
*8.	Grundschraube	1 Satz von 2	*
9.	Kupplungsmuffe	1	CR-400
10.	Zylinder	1	RC-102
11.	Gehäuse	1	EN301101
*12.	Splinte	1 Satz von 8	*
*13.	Gewindestifte	1 Satz von 2	*
*14.	Sicherheitsblock	1	SB1**

10.0 TEILELISTE FSM-8



Hinweis: Mit * markierte Artikel gehören zum Reparatursatz des **FS148K**.
 ** Zubehör

Nr.	Beschreibung	Menge	Teilenr.
1.	Keil	1	EN300101
2.	Spreizbacken	1 Satz von 2	EN300201
3.	Kugelspurlager-Satz	1 Satz	EN301802SR
*4.	Gewindestifte	1 Satz von 4	*
*5.	Stifte	1 Satz von 4	*
6.	Kupplungsmuffe/-stecker	1	EN301901
7.	Griff	1	EN302001

Nr.	Beschreibung	Menge	Teilenr.
8.	Sicherungsbügel	1	EN302101
9.	Ventilstößel	1	EN302202
11.	Gehäuse	1	EN301101
*12.	Splinte	1 Satz von 8	*
*13.	Gewindestift	1 Satz von 2	*
14.	Sicherheitsblock	1	SB1**
15.	Spanner	1	SW22**



paragrafo	pagina	paragrafo	pagina
1.0 Istruzioni da seguire al ricevimento.....	22	6.0 Divaricatori a cuneo usati in tandem.....	24
2.0 Raccomandazioni per la sicurezza	22	7.0 Dimensioni/specifiche	25
3.0 Descrizione del prodotto	23	8.0 Manutenzione/assistenza	26
4.0 Istruzioni per l'uso	23	9.0 Elenco dei pezzi di ricambio FSH-14	26
5.0 Uso di blocchi a gradini (FSB-1)	23	10.0 Elenco dei pezzi di ricambio FSM-8	27

1.0 ISTRUZIONI DA SEGUIRE AL RICEVIMENTO

Ispezionare visivamente tutti i componenti alla ricerca di eventuali danni. I danni causati dalla spedizione non sono coperti da garanzia. Se si constata la presenza di danni dovuti alla spedizione li si dovrà notificare immediatamente al vettore. Il vettore è responsabile di tutti i costi di riparazione e sostituzione conseguenti a un danno avvenuto durante la spedizione.

SICUREZZA INNANZITUTTO

Leggere accuratamente tutte le istruzioni, i preavvisi e le avvertenze. Seguire tutte le prescrizioni di sicurezza per evitare danni a persone o cose durante il funzionamento dell'impianto. L'Enerpac non assume alcuna responsabilità per danni o lesioni derivati da un uso sconsiderato del prodotto, dalla mancanza di manutenzione o di utilizzo appropriato del prodotto e/o dell'impianto. Contattare l'Enerpac qualora si abbiano dubbi concernenti le precauzioni e gli interventi relativi alla sicurezza. Per salvaguardare la propria garanzia, usare esclusivamente olio idraulico Enerpac.

Una segnalazione che richiede **CAUTELA** viene usata per le corrette pratiche e procedure di funzionamento e manutenzione atte a prevenire il danneggiamento o la distruzione di apparecchiature o altri oggetti.

La segnalazione **AVVERTENZA** indica un pericolo potenziale che necessita di pratiche o procedure corrette per evitare lesioni alle persone.

2.0 RACCOMANDAZIONI PER LA SICUREZZA



La mancata osservanza delle seguenti segnalazioni che richiedono **cautela** e delle seguenti avvertenze può causare danni alle apparecchiature e lesioni alle persone.



IMPORTANTE: L'operatore deve avere un'età non inferiore a 18 anni. L'operatore deve inoltre aver letto e ben compreso tutte le istruzioni, le raccomandazioni per la sicurezza, le avvertenze e le segnalazioni di pericolo prima di cominciare ad azionare l'apparecchiatura Enerpac. L'operatore è il responsabile di tale attività nei confronti delle altre persone.



AVVERTENZA: Per evitare lesioni alle persone e possibili danni alle apparecchiature, è necessario accertarsi che tutti i componenti idraulici sopportino una pressione massima di 700 bar [10,000 psi].



IMPORTANTE: Si deve minimizzare il rischio di sovraccarico. Fare uso di manometri in ogni impianto idraulico per verificare che i carichi applicati siano entro i limiti di sicurezza. Essi saranno come finestre che mostrano cosa succede nell'impianto.



AVVERTENZA

Non sovraccaricare l'apparecchiatura. Il sovraccarico può causare rotture all'apparecchiatura e lesioni alle persone.



CAUTELA:

Accertarsi che tutti i componenti dell'impianto siano protetti da cause esterne di danneggiamento, quali calore eccessivo, fiamme, parti mobili di macchinario, bordi taglienti, e agenti chimici corrosivi.



CAUTELA:

Evitare che i tubi flessibili siano incurvati oltre i limiti consentiti o che presentino delle pieghe perché ciò può causare forti pressioni di ritorno. Forti curvature e pieghe portano ad una rottura prematura dei tubi flessibili.



AVVERTENZA:

Sostituire immediatamente i pezzi usurati o danneggiati con pezzi di ricambio originali Enerpac. I pezzi di ricambio Enerpac sono progettati per inserirsi perfettamente e per sopportare i carichi nominali.



AVVERTENZA:

Indossare sempre degli occhiali protettivi. L'operatore deve prendere le appropriate precauzioni per evitare lesioni causate da cedimento e/o malfunzionamento dell'attrezzo o del pezzo in lavorazione.



PERICOLO:

Non maneggiare tubi flessibili sotto pressione. Se dell'olio sotto pressione sfugge, può penetrare sotto la pelle, causando serie lesioni. Se dell'olio viene iniettato sotto la pelle, ricorrere immediatamente ad un medico.



AVVERTENZA: Non pressurizzare giunti rapidi non accoppiati.



IMPORTANTE:

Non sollevare apparecchiature idrauliche agendo sui tubi flessibili o sui giunti. Usare la maniglia di trasporto o altri mezzi che garantiscano la sicurezza del trasporto.



AVVERTENZA:

Non mettere mai le dita in un giunto tenuto aperto da un divaricatore, a meno che nel giunto sia stato sistemato un blocco di sicurezza.



CAUTELA: La maniglia del divaricatore ha la funzione di impedire che gli operatori mantengano le piastre separate quando il divaricatore viene retratto. In questo modo si evita che le dita siano schiacciate fra le piastre.



CAUTELA: Non martellare e non forzare mai il divaricatore affinché si inserisca nell'intercapedine.



CAUTELA: Non azionare l'apparecchiatura senza lubrificare il cuneo e i 4 perni di guida.

3.0 DESCRIZIONE DEL PRODOTTO

Il divaricatore a cuneo Enerpac FSM-8 è un dispositivo ad azionamento manuale.

Il divaricatore a cuneo Enerpac FSH-14 è un dispositivo azionato idraulicamente. Entrambi i divaricatori fanno uso del concetto di cuneo integrato. Essi vengono usati per separare le flange e creare uno spazio da usare per la pulizia e la riparazione delle superfici delle flange e per la sostituzione della guarnizione.

Lo FSM-8 viene azionato da una chiave a cricco da 22 mm. Lo FSH-14 viene mosso da un cilindro ad azione singola Enerpac RC-102. L'energia necessaria per azionare lo FSH-14 deve essere fornita da una pompa a mano Enerpac.

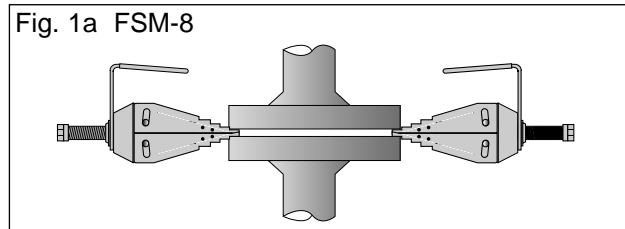
3.1 Applicazioni

I divaricatori possono essere usati per la riparazione di tubi e flange, la rimozione di gomiti, la riparazione di giunti, la sostituzione di guarnizioni e e tenute metalliche, la manutenzione/sostituzione di valvole ed apparecchiature di controllo.

4.0 ISTRUZIONI PER L'USO

Si consiglia di usare in tandem i due divaricatori a cuneo. In tal modo la separazione del giunto avverrà in modo uniforme. I cunei dovranno essere sistemati a 180° l'uno dall'altro (**si veda la fig. 1**).

Il cuneo dovrà essere usato solo se l'intera area del gradino si trova nell'intercapedine, e se l'oggetto da separare è in contatto con la spalla del successivo gradino (**si veda la fig. 2**).



IMPORTANTE: Accertarsi che il cuneo sia sistemato completamente sul gradino scelto per la separazione (**si veda la fig. 2 e 3**).

Fig. 1b FSH-14

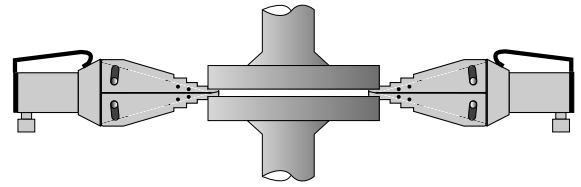
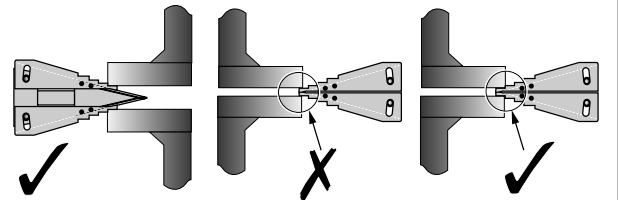


Fig. 2

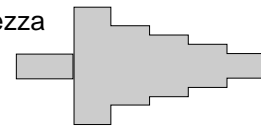
Fig. 3



IMPORTANTE: Il blocco di sicurezza (**si veda la fig. 4**) può essere inserito nel giunto e il carico fatto supportare da quest'ultimo.

IMPORTANTE: Si può scegliere un punto di presa su un nuovo gradino per aprire ulteriormente il giunto qualora richiesto.

Fig. 4 SB1,
Blocco di sicurezza



IMPORTANTE: L'operatore deve accertarsi che il cuneo ed il perno a 4 guide siano lubrificati ogni singola volta che l'apparecchiatura viene usata. In questo modo si ottiene la massima efficienza e si prolunga la vita operativa del divaricatore a cuneo.

AVVERTENZA: Non mettere mai le dita in un giunto tenuto aperto da un divaricatore, a meno che nel giunto sia stato sistemato un blocco di sicurezza.

CAUTELA: La maniglia del cuneo ha la funzione di impedire che gli operatori mantengano le piastre separate quando il cuneo viene ritratto. In questo modo si evita che le dita siano stritolate fra le piastre.

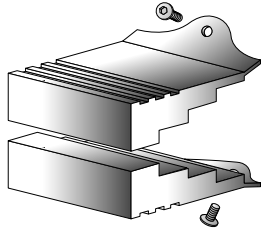
CAUTELA: Non martellare e non forzare mai il cuneo affinché si inserisca nell'intercapedine.

CAUTELA: Non azionare l'apparecchiatura senza lubrificare il cuneo e i 4 perni di guida.

5.0 USO DI BLOCCHI A GRADINO (FSB-1)

L'apertura massima dei divaricatori a cuneo può essere incrementata da 61 a 81 mm quando essi vengono usati in combinazione coi blocchi a gradino opzionali FSB-1 (**si vedano le fig. 5 e 6**).

Fig. 5



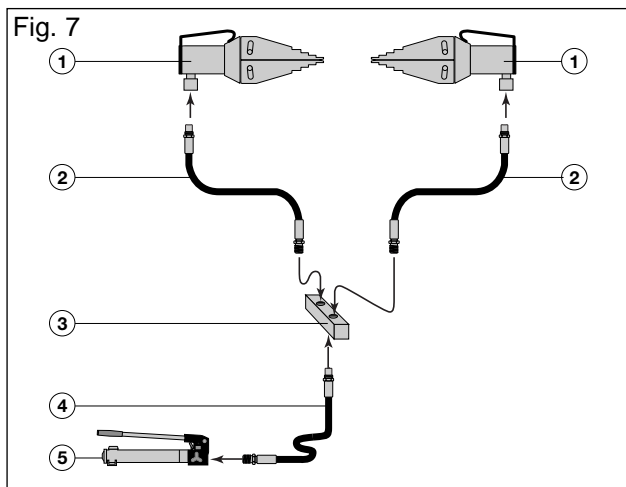
Lo FSB-1 consente di ottenere una spaziatura maggiore per sostituire giunti ad anello, tenute metalliche e per la pulizia delle superfici delle flange. L'uso di blocchi a gradino riduce l'entità della penetrazione della punta del cuneo nel giunto.

6.0 CUNEI USATI IN TANDEM

Si consiglia di usare due cunei in tandem. In questo modo si otterrà una separazione uniforme del giunto. I cunei dovranno essere posti a 180° l'uno dall'altro (si veda la fig. 1).

Si possono facilmente usare simultaneamente due divaricatori idraulici a cuneo quando li si adoperano in combinazione con una pompa manuale Enerpac, un collettore separatore di flusso AM-2 ed un tubo flessibile idraulico (si veda la fig. 7).

Fig. 7



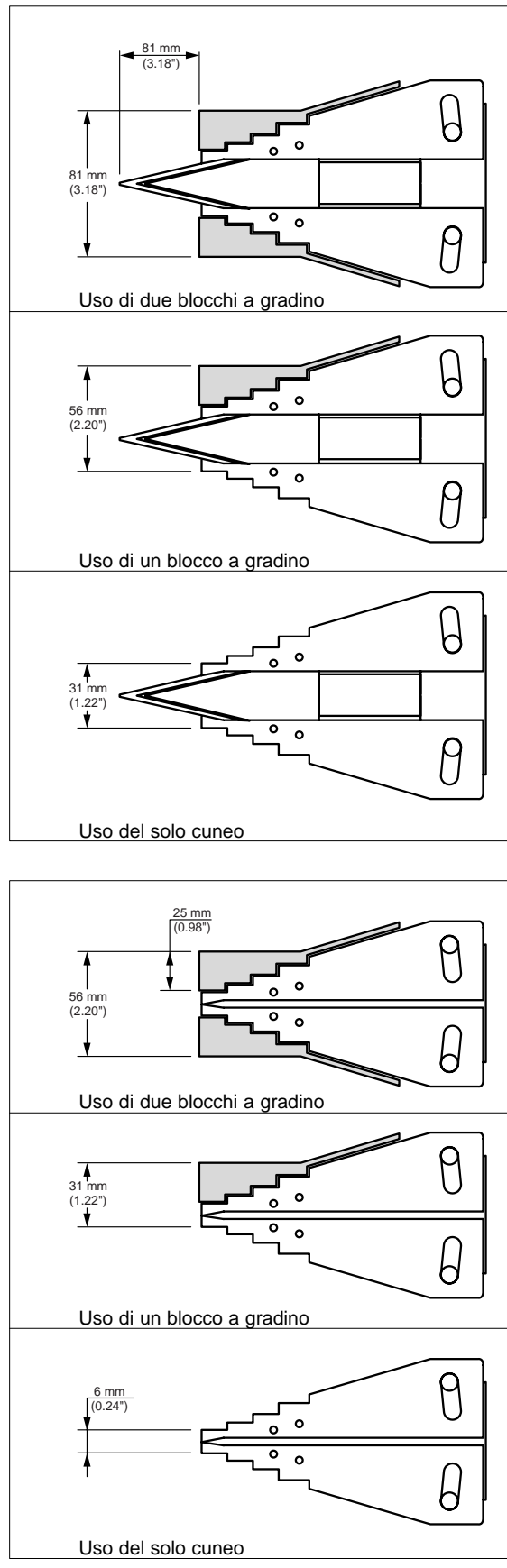
- 1= FSH-14
- 2= tubo flessibile idraulico serie HC-700
- 3= Ripartitrice di flusso AM-2 o A-64, A-66, o raccordo a "T" FZ-1612
- 4= tubo idraulico serie HC-700
- 5= pompa manuale serie P (P-392)

6.1 Progetto esclusivo

Il progetto e la forma esclusivi del dente del cuneo permette di ottenere una elevata forza di separazione, per un facile accesso anche con una altezza ridotta di soli 6 mm.

IMPORTANTE: Bisogna sempre inserire completamente il cuneo fino alla spalla de gradino successivo. In questo modo si garantisce una presa completa quando si separano le flange.

Fig. 6 Dimensioni della testa del cuneo quando si usano uno o due blocchi a gradino



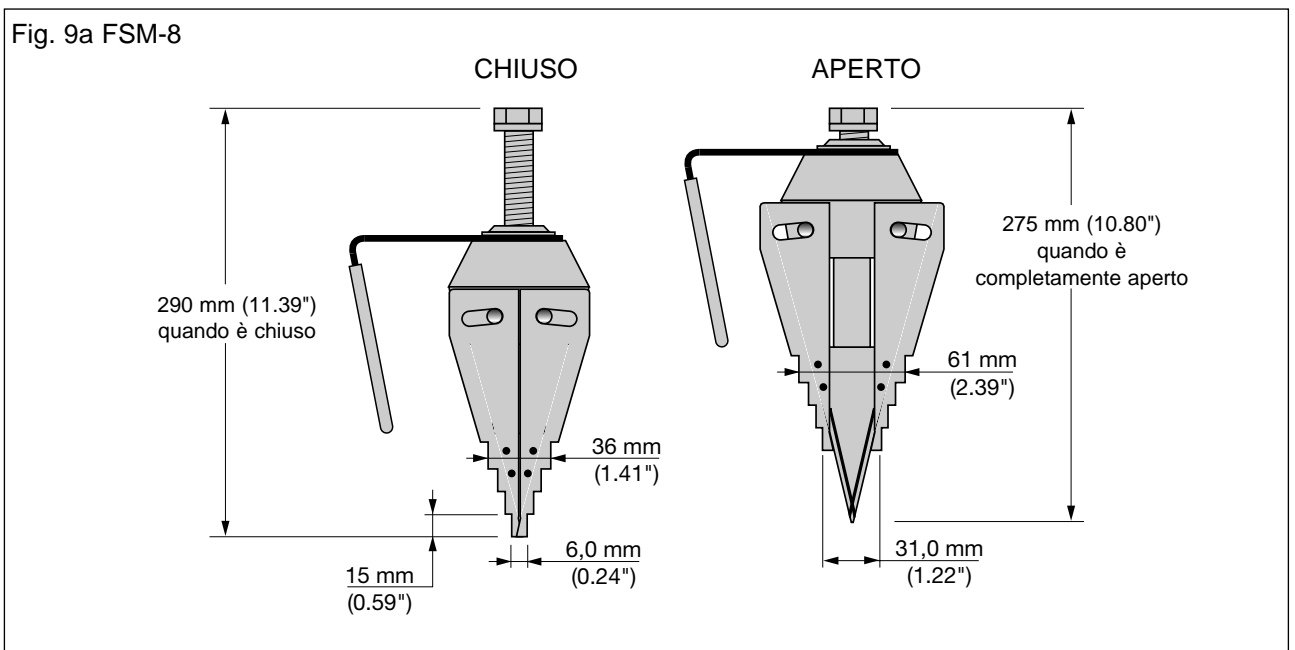
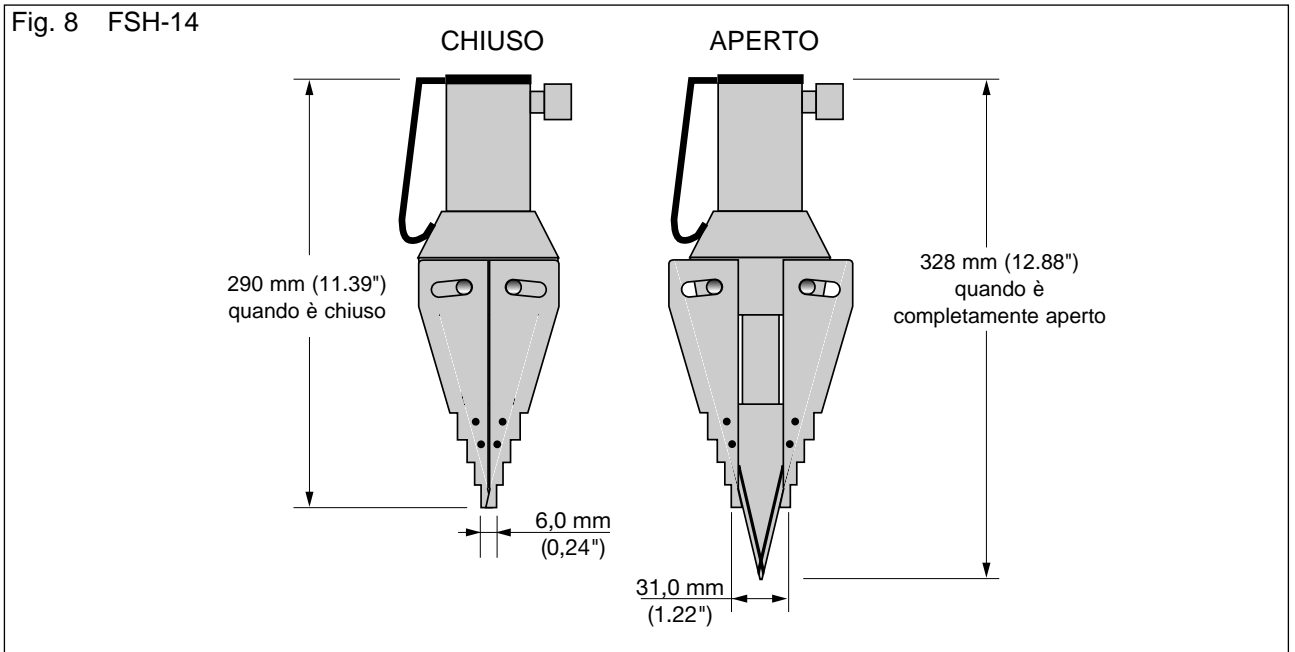
ATTENZIONE: Coppia massima sul bullone dell'FSM-8 è 203Nm.

ATTENZIONE: Utilizzare esclusivamente la chiave fornita con l'FSM-8.

AVVISO: Non superare la forza massima ammissibile.

ATTENZIONE: Non utilizzare chiavi ad impulso sul bullone.

7.0 DIMENSIONI / SPECIFICHE



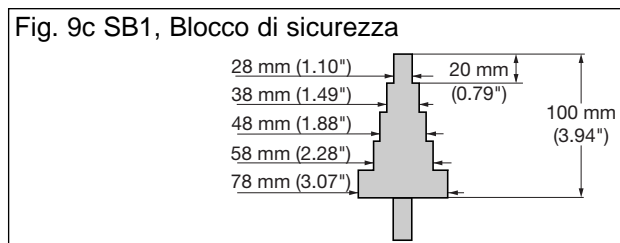
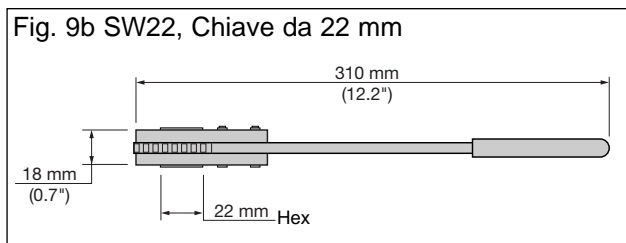


Tabella A

Modello	Massima forza di separazione	Intercapedine di accesso minima richiesta	Tipo	Peso	Blocchi a gradino opzionali / Peso
FSM-8	72 kN (8 ton)	6 mm (0.24")	Meccanico	6,5 kg (14.3 lbs)	FSB-1 – 2.4 lbs. 1.1 kg
FSH-14	125 kN (14 ton)	6 mm (0.24")	Idrraulico 700 bar Max (10,000 psi Max)	7,1 kg (15 lbs)	FSB-1 – 2.4 lbs. 1.1 kg

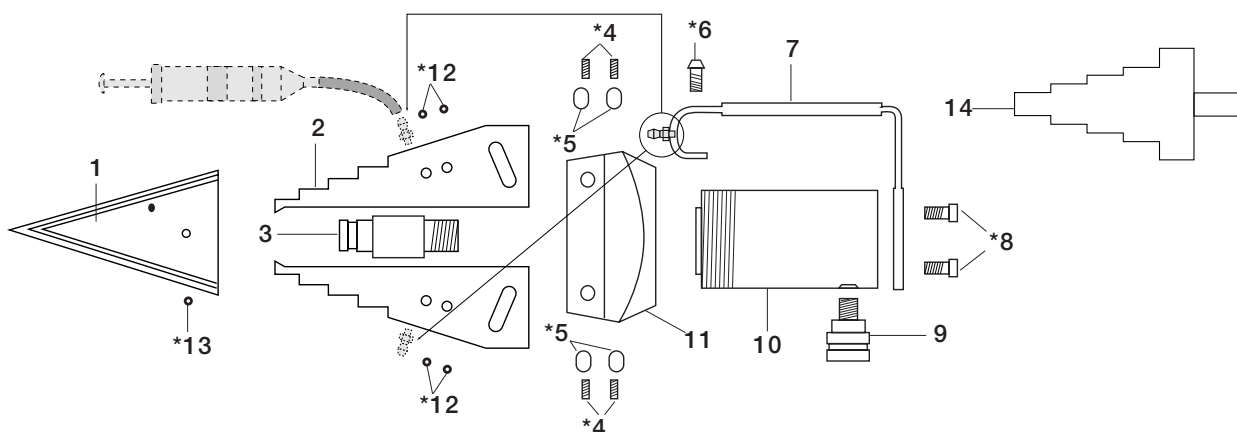
8.0 MANUTENZIONE/ASSISTENZA

Ispezionare regolarmente tutti i componenti per scoprire qualsiasi problema che richieda manutenzione o assistenza

Per prolungare la vita della vostra apparecchiatura Enerpac, seguire quanto indicato nei punti successivi:

- Pulire e lubrificare sempre dopo l'uso.
- Pulire ed ingrassare le superfici di contatto fra cuneo e ganasce con grasso di elevata qualità (Molykote).
- Ingrassare i perni (nr. 5)
- Mantenere pulita l'asta di spinta (nr. 9 di FSM-8).

9.0 ELENCO DEI PEZZI DI RICAMBIO DELLO FSH-14

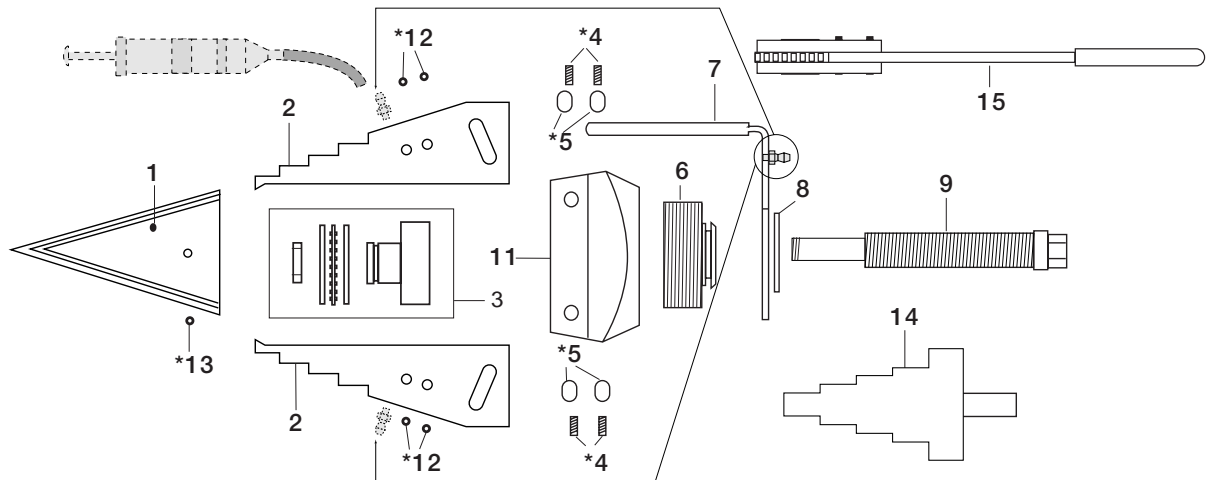


Nota: I pezzi marcati * vengono forniti nel corredo di riparazione **FS-148K**
** Accessorio

N.	Descrizione	Q.tà	Matricola
1.	Cuneo	1	EN300101
2.	Ganasce	1 Set di 2	EN300201
3.	Connettore	1	EN300301
*4.	Viti	1 Set di 4	*
*5.	Perni	1 Set di 4	*
*6.	Vite	1	*
7.	Maniglia	1	EN300701

N.	Descrizione	Q.tà	Matricola
*8.	Vite	1 Set di 2	*
9.	Giunto Rapido	1	CR-400
10.	Cilindro	1	RC-102
11.	Corpo	1	EN301101
*12.	Spine	1 Set di 8	*
*13.	Viti	1 Set di 2	*
14.	Blocco di sicurezza	1	SB1**

10.0 ELENCO DEI PEZZI DI RICAMBIO DELLO FSM-8



Nota: I pezzi marcati * vengono forniti nel corredo di riparazione **FS-148K**
 ** Accessorio

N.	Description	Q.tà	Matricola
1.	Cuneo	1	EN300101
2.	Ganasce	1 Set di 2	EN300201
*3.	Set cuscinetto reggispinta	1 Set	EN301802SR
*4.	Viti di riferimento	1 Set di 4	*
*5.	Spine	1 Set di 4	*
6.	Accoppiam. maschio/femmina	1	EN301901
7.	Maniglia	1	EN302001

N.	Description	Q.tà	Matricola
8.	Anello di sicurezza	1	EN302101
9.	Barra filettata di spinta	1	EN302202
11.	Corpo	1	EN301101
*12.	Perni	1 Set di 8	*
*13.	Vite	1 Set di 2	*
14.	Blocco di sicurezza	1	SB1**
15.	Chiave a cricchetto	1	SW22**



párrafo	página	párrafo	página
1.0 Instrucciones de recepción.....	29	6.0 Cuña utilizada en tandem	31
2.0 Información de seguridad	29	7.0 Dimensiones/ especificaciones	32
3.0 Descripción del producto	30	8.0 Mantenimiento/ servicio	33
4.0 Instrucciones de funcionamiento	30	9.0 Lista de piezas de la FSH-14	33
5.0 Utilización de bloques progresivos (FSB-1) 30		10.0 Lista de piezas de la FSM-8	34

1.0 INSTRUCCIONES DE RECEPCIÓN

Inspeccione visualmente todos los componentes en busca de posibles daños durante el transporte. La garantía no cubre los daños sufridos durante el transporte. Si se encuentran daños producidos durante éste, informe de inmediato al transportista. El transportista es responsable de todos los gastos de reparación y sustitución ocasionados por daños producidos durante el transporte.

SEGURIDAD ANTE TODO

Lea con detenimiento todas las instrucciones, advertencias y precauciones. Siga todas las precauciones de seguridad para evitar daños personales o materiales durante el funcionamiento del sistema. Enerpac no se puede responsabilizar de los daños o lesiones producidas por un uso inadecuado del producto, falta de mantenimiento o incorrecto funcionamiento del producto y/o sistema. Póngase en contacto con Enerpac en caso de duda acerca de las precauciones de seguridad y aplicaciones. Para proteger su garantía, emplee solamente aceite hidráulico Enerpac.

Una **PRECAUCIÓN** se emplea para indicar el funcionamiento correcto o los procedimientos de mantenimiento y prácticas para evitar daños o la destrucción del equipo u otra propiedad.

Una **ADVERTENCIA** indica un peligro potencial que requiere procedimientos o prácticas correctas para evitar daños personales.

2.0 TEMAS DE SEGURIDAD



El incumplimiento de las siguientes precauciones y advertencias podría causar daños al equipo y lesiones personales.



IMPORTANTE: La edad mínima del operario debe ser 18 años. El operario debe haber leído y entendido todas las instrucciones, temas de seguridad, precauciones y advertencias antes de empezar a manejar el equipo Enerpac. El operario es responsable de esta actividad ante otras personas.



ADVERTENCIA: Para evitar lesiones personales y posibles daños al equipo, asegúrese de que todos los componentes hidráulicos soportan la presión máxima de 700 bar [10,000 psi].



IMPORTANTE: Minimice el riesgo de sobrecarga. Utilice manómetros hidráulicos para cada sistema de este tipo para indicar la carga límite de trabajo. Esta información es imprescindible para saber lo que sucede en el sistema.



ADVERTENCIA: No sobrecargue el equipo. La sobrecarga provoca fallos del equipo y posible lesiones personales.



PRECAUCIÓN: Asegúrese de que todos los componentes del sistema están protegidos contra factores externos causantes de daños tales como calor excesivo, llamas, partes móviles de máquinas, bordes afilados y productos químicos corrosivos.



PRECAUCIÓN: Evite las curvas cerradas que provocan grandes presiones de retorno en las mangueras. Los dobleces conducen a fallos prematuros de las mangueras.



ADVERTENCIA: Sustituya inmediatamente las piezas desgastadas o dañadas por piezas Enerpac auténticas. Las piezas Enerpac están diseñadas para ajustarse adecuadamente y resisten las cargas nominales.



ADVERTENCIA: Utilice siempre gafas de seguridad. El operario debe tomar precauciones ante posibles lesiones debidas a fallos de la herramienta o pieza.



PELIGRO: No maneje mangueras a presión. El lubricante que fuga a alta presión puede penetrar en la piel, provocando lesiones graves. Si se introduce lubricante bajo la piel, acuda a un médico inmediatamente.



ADVERTENCIA: Nunca aplique presión en manguitos de unión que estén sueltos. Utilice únicamente equipo hidráulico en un sistema conectado.



IMPORTANTE: No levante el equipo hidráulico por las mangueras o los manguitos de conexión. Utilice el asa de transporte u otro medio de transporte seguro.



ADVERTENCIA: Nunca ponga los dedos en una unión sostenida por una cuña activada a no ser que un bloque de seguridad esté ubicado en la unión.



PRECAUCIÓN: El asa de la cuña sirve para evitar que los operarios sostengan las placas de expansión al retirarse la cuña. Esto evitará que los dedos queden atrapados entre las placas.



PRECAUCIÓN: Nunca golpee con un martillo o fuerce la cuña para acceder al hueco.



PRECAUCIÓN: No ponga el equipo en funcionamiento sin antes lubricar la cuña y los 4 pasadores deslizantes.

3.0 DESCRIPCIÓN DEL PRODUCTO

La nueva separadora de cuña FSM-8 es una herramienta que funciona manualmente.

La Enerpac FSH-14 es una herramienta que funciona hidráulicamente. Ambas separadoras de cuña utilizan el concepto de cuña integrada. Se utilizan para separar bridas para crear espacio para la limpieza y reparación de las superficies de las bridas y para la sustitución de las juntas.

La FSM-8 se acciona mediante una llave de trinquete de 22 mm. La FSH-14 se acciona mediante un cilindro de simple efecto Enerpac RC-102. La FSH-14 debe accionarse mediante una bomba de mano Enerpac.

3.1 Aplicaciones

Las separadoras de cuña pueden utilizarse para: reparaciones de conductos y bridas, retirada de codos, sustitución de conectores, juntas y juntas de metal, mantenimiento y/o sustitución de válvulas y equipos de control.

4.0 INSTRUCCIONES DE FUNCIONAMIENTO

Se recomienda que se utilicen dos cuñas en tandem. De este modo se dará una separación uniforme a la unión. Las cuñas deben ajustarse con un ángulo de 180° entre sí (véase la figura 1).

Fig. 1a FSM-8

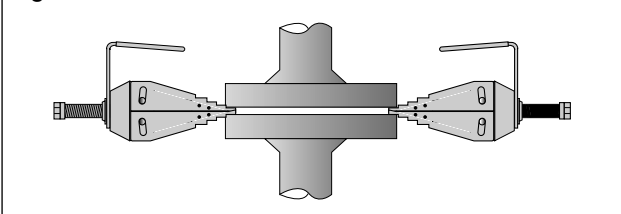
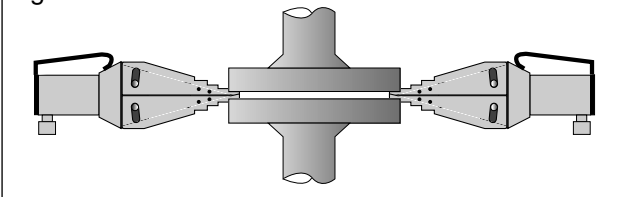
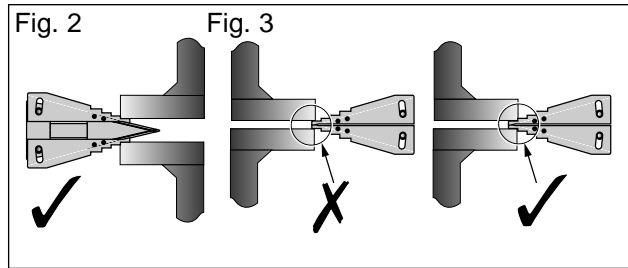


Fig. 1b FSH-14

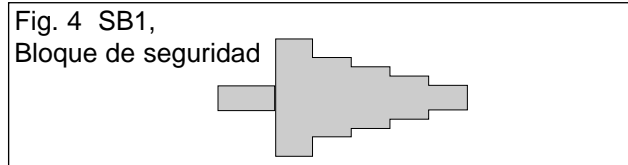


La cuña debe utilizarse solamente si el tramo de separación completo se ubica dentro del espacio de separación, y el objeto que necesite la separación se encuentra en contacto con el talón del próximo tramo (véase las figuras 2 y 3). 2) La separación mínima deberá ser 15 milímetros.

IMPORTANTE: Asegúrese de que la cuña esté completamente ubicada en el tramo seleccionado para separar (véase la figura 2).



IMPORTANTE: El bloque de seguridad (véase la figura 4) puede insertarse en la unión y la presión se libera sobre el bloque.



IMPORTANTE: Se puede seleccionar un tramo nuevo para abrir aún más la unión si fuera necesario.

IMPORTANTE: El operario debe asegurarse que la cuña y los 4 pasadores deslizantes están lubricados siempre que se utilice el equipo. Esto le dará máxima eficacia y prolongará la vida útil de la cuña.

ADVERTENCIA: Nunca ponga los dedos en una unión sostenida por una cuña activada a no ser que un bloque de seguridad esté ubicado en la unión.

PRECAUCIÓN: El asa de la cuña sirve para evitar que los operarios sostengan las placas de expansión al retirarse la cuña. Esto evitará que los dedos queden atrapados entre las placas.

PRECAUCIÓN: Nunca golpee con un martillo o fuerce la cuña para acceder al hueco.

PRECAUCIÓN: No ponga el equipo en funcionamiento sin antes lubricar la cuña y los 4 pasadores deslizantes.

5.0 UTILIZACIÓN DE BLOQUES PROGRESIVOS (FSB-1)

La apertura máxima de las separadoras de cuña se puede incrementar de 61 a 81 mm cuando se utilizan en combinación con los bloques progresivos opcionales FSB-1 (véase las figuras 5 y 6).

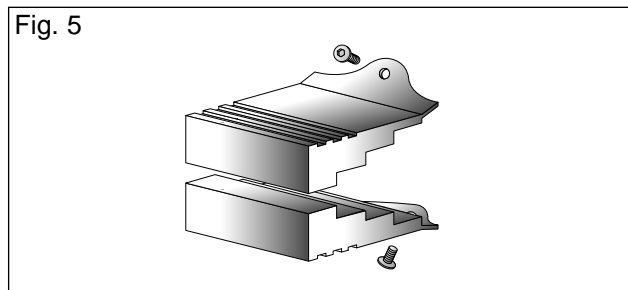
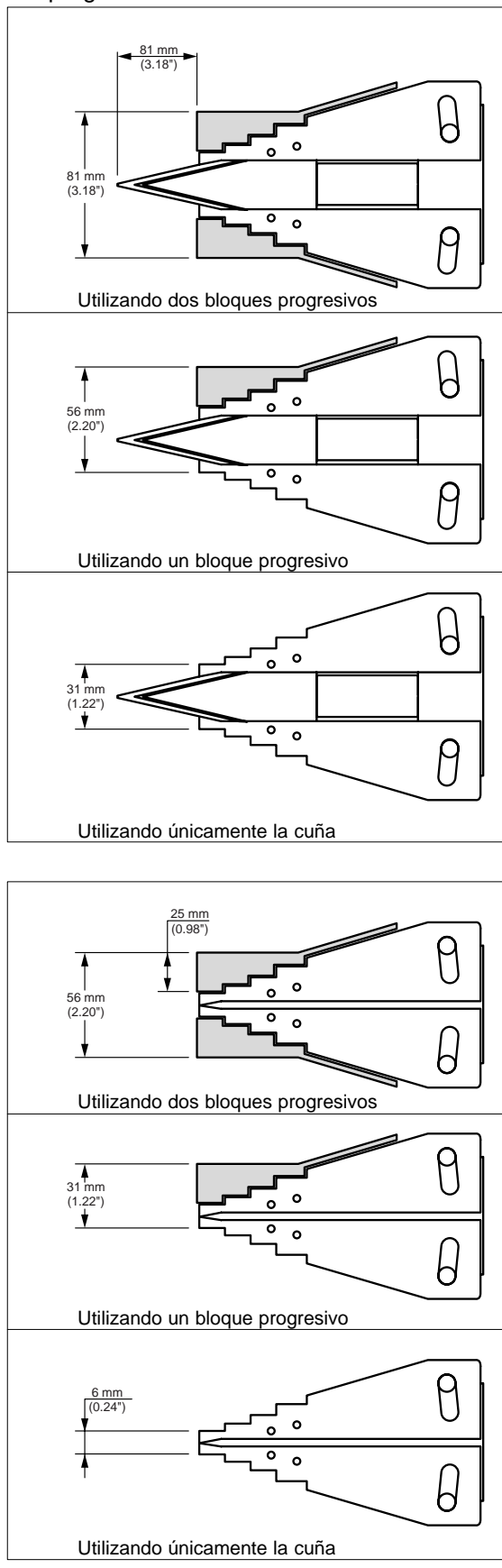


Fig. 6 Dimensiones del cabezal de la cuña mientras se utilizan el/los bloque/s progresivo/s.



La FSB-1 proporciona un mayor acceso para reemplazar juntas tóricas, juntas metálicas y para la limpieza de las superficies de las bridas. El uso de bloques progresivos reduce la penetración de la punta de la cuña en la unión.

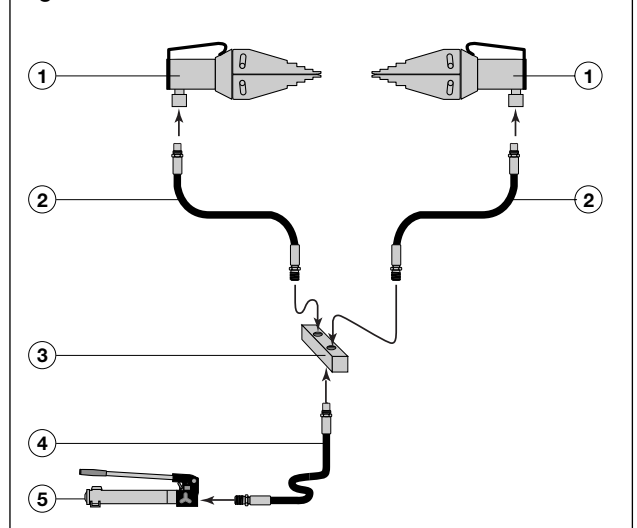
Cuando se usen bloques apilables debe garantizarse una separación mínima de 15 milímetros. Esta separación debe obtenerse antes de empezar a separar.

6.0 CUÑA UTILIZADA EN TANDEM

Se recomienda utilizar dos cuñas en tandem. De este modo la separación de la unión será uniforme. Las cuñas deben ajustarse con un ángulo de 180° entre sí (véase la figura 1).

Se pueden utilizar fácilmente dos separadoras de cuña hidráulicas de manera simultánea en combinación con la bomba de mano Enerpac, un distribuidor de flujo dividido AM-2 y una manguera hidráulica (véase la figura 7).

Fig. 7



- 1= FSH-14
- 2= Manguera hidráulica de la serie HC-700
- 3= AM-2 Bloque de caudal dividido ó A-64, A-66, ó FZ-1612
- 4= Manguera hidráulica de la serie HC-700
- 5= Bomba de mano de la serie P (P-392)

6.1 Diseño único de enclavamiento

La forma y diseño únicos de los dientes de la cuña da cabida a una gran fuerza de separación, incluso a la escasa altura de 6 mm para permitir un fácil acceso.

IMPORTANTE: Realice siempre la conexión de forma completa al talón del tramo de las cuñas. De este modo se asegura una completa sujeción cuando separe las bridas.

PRECAUCIÓN: Maximo par en el tornillo de FSM-8 es 203 Nm. (150 ft/lbs.)

PRECAUCIÓN: Usar unicamente la palanca que se suministra con el FSM-8.

ATENCIÓN: No exceder la fuerza maxima especificada.

PRECAUCIÓN: No usar llaves de impacto en los tornillos.

7.0 DIMENSIONES / ESPECIFICACIONES

Fig. 8 FSH-14

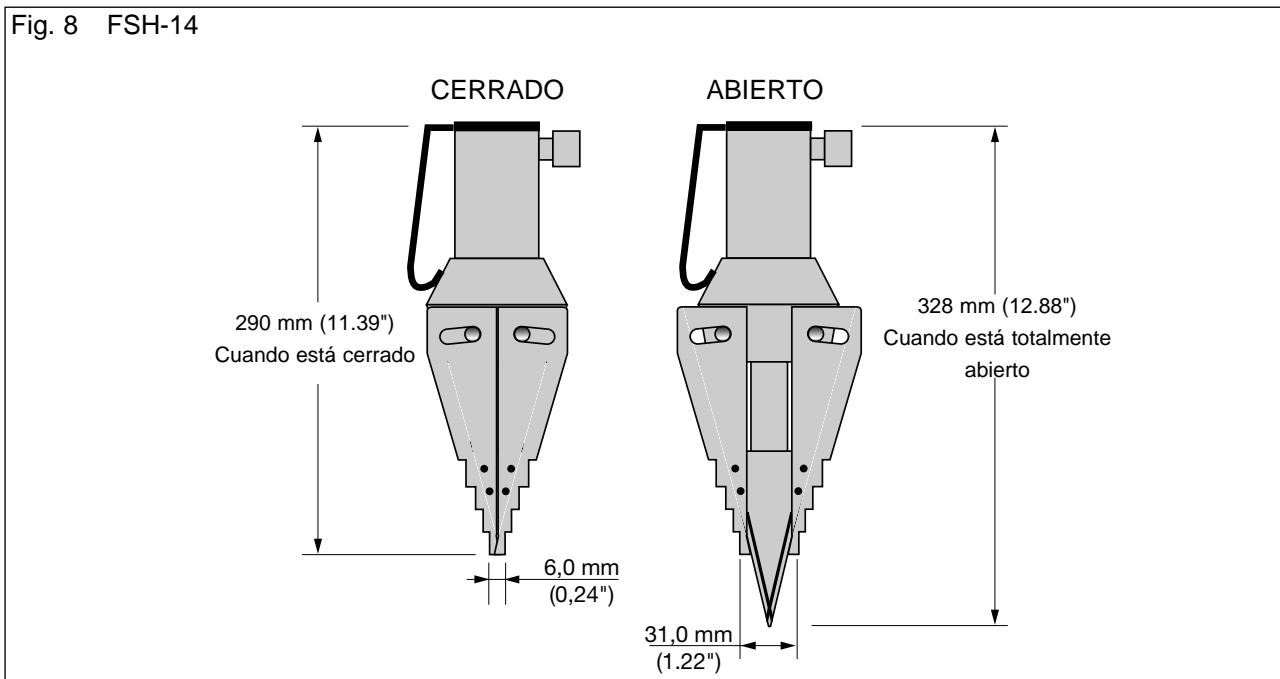
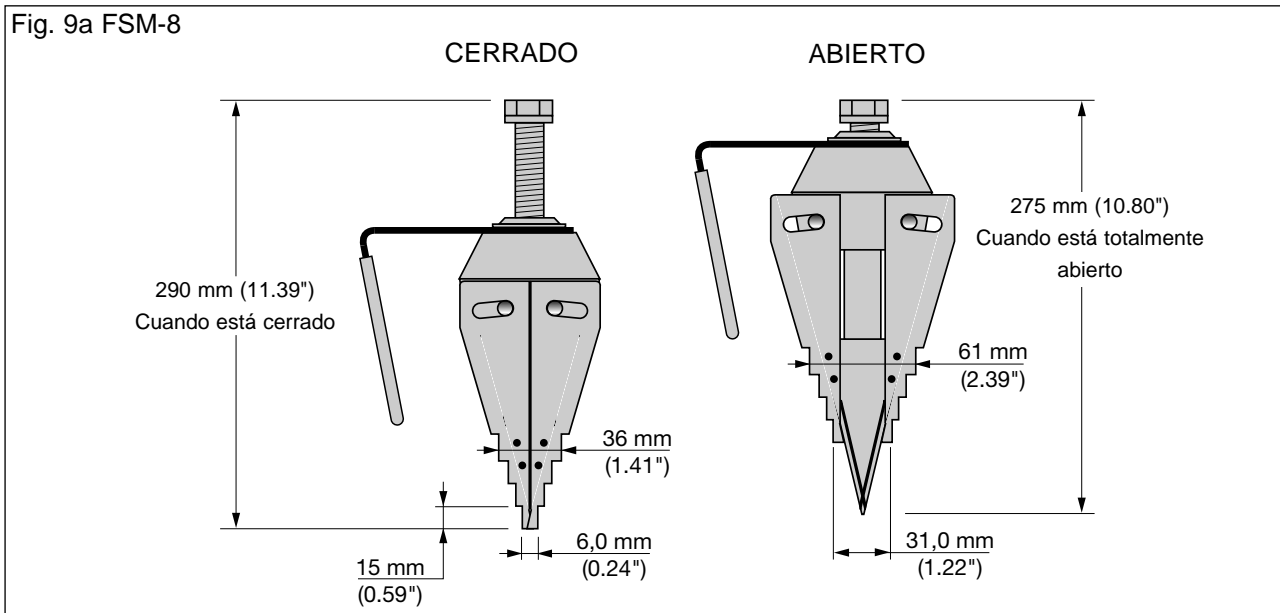


Fig. 9a FSM-8



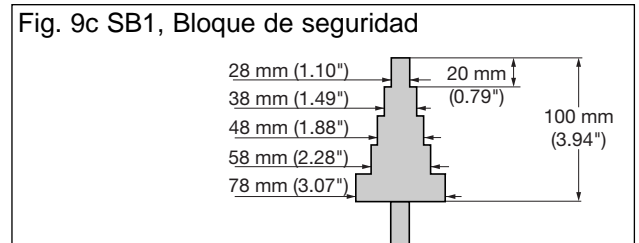
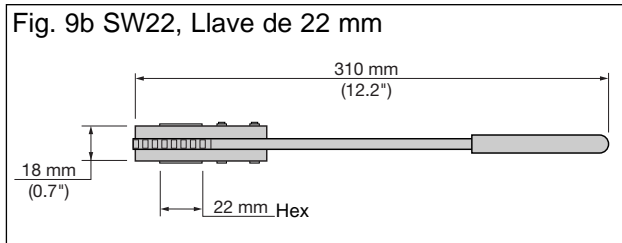


Tabla A

Número del modelo	Fuerza máxima de separación	Hueco mínimo de acceso necesario	Tipo	Peso	Bloques progresivos opcionales / Peso
FSM-8	72 kN (8 ton)	6 mm (0.24")	Mecánico	6,5 kg (14.3 lbs)	FSB-1 – 2.4 lbs. 1.1 kg
FSH-14	125 kN (14 ton)	6 mm (0.24")	Hidráulico máx. 700 bar (máx. 10,000 psi)	7,1 kg (15 lbs)	FSB-1 – 2.4 lbs. 1.1 kg

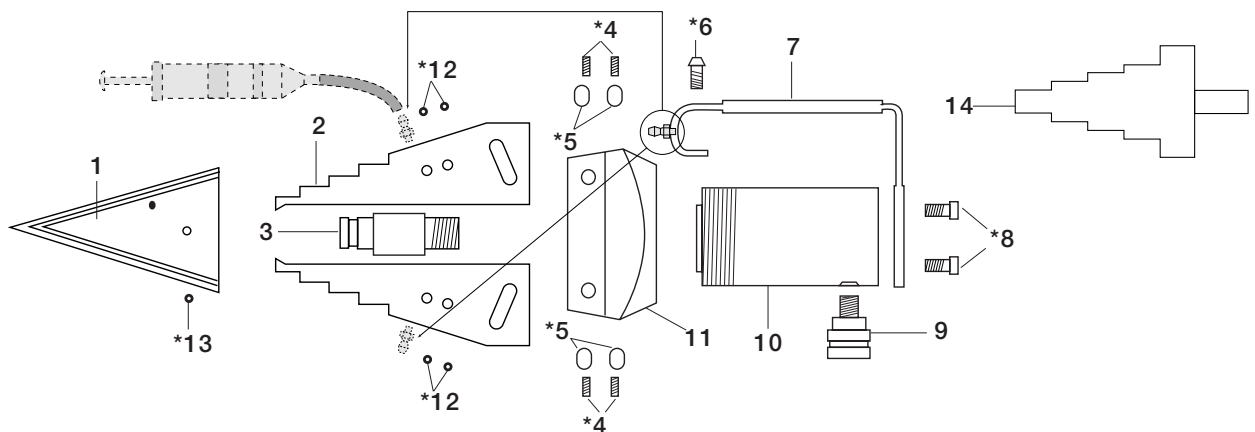
8.0 MANTENIMIENTO / SERVICIO

Inspeccione con regularidad todos los componentes para detectar cualquier problema que necesite servicio y mantenimiento.

Para prolongar la vida de su equipo Enerpac, siga los siguientes puntos:

- Limpie y lubrique después de cada uso
- Limpie y engrase la superficie de contacto entre la cuña y las mandíbulas con grasa de alta calidad (Molykote).
- Engrase los pasadores (nº 5).
- Mantenga limpia la barra impulsora (nº 9 de FSM-8).

9.0 LISTA DE PIEZAS DE LA FSH-14



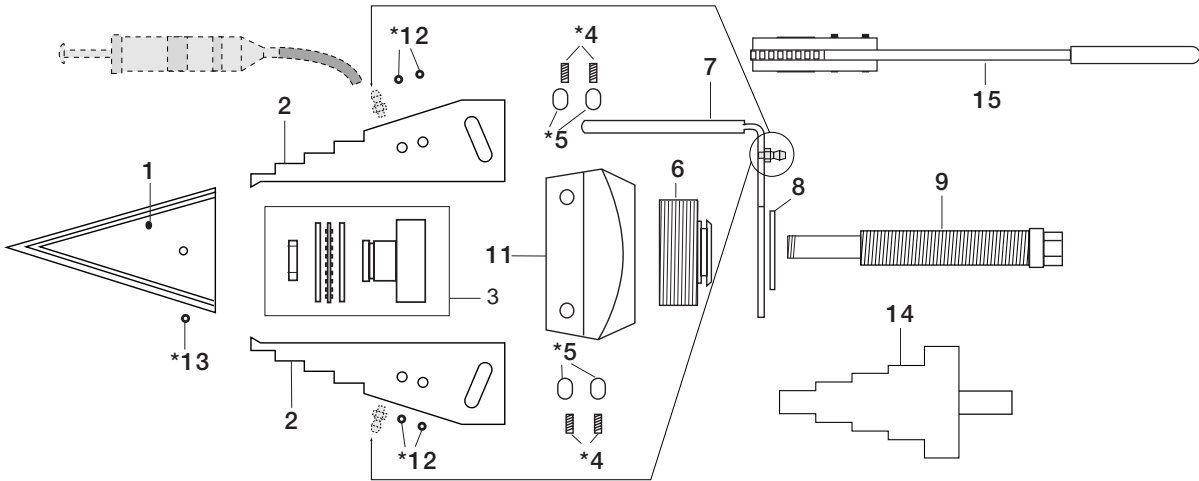
Nota: Los elementos marcados con * se suministran en el conjunto de reparación **FS148-K**

** Componente Accesorio.

Nº	Descripción	Cantidad	Pieza nº
1.	Cuña	1	EN300101
2.	Mandíbulas	1 conjunto de 2	EN300201
3.	Conector	1	EN300301
*4.	Tornillos de presión	1 conjunto de 4	*
*5.	Pasador	1 conjunto de 4	*
*6.	Tornillo del asa	1	*
7.	Asa	1	EN300701

Nº	Descripción	Cantidad	Pieza nº
*8.	Tornillo de la base	1 conjunto de 2	*
9.	Conector hembra	1	CR-400
10.	Cilindro	1	RC-102
11.	Cuerpo	1	EN301101
*12.	Pasadores de aletas	1 conjunto de 8	*
*13.	Tornillos de presión	1 conjunto de 2	*
14.	Bloque de seguridad	1	SB1**

10.0 LISTA DE PIEZAS DE LA FSM-8



Nota: Los elementos marcados con * se suministran en el conjunto de reparación **FS148-K**
 ** Componente Accesorio.

Nº	Descripción	Cantidad	Pieza nº
1.	Cuña	1	EN300101
2.	Mandíbulas	1 conjunto de 2	EN300201
3.	Conjunto de cojinetes de empuje	1 con.	EN301802SR
*4.	Tornillos de presión	1 conjunto de 4	*
*5.	Pasadores	1 conjunto de 4	*
6.	Conexión macho/hembra	1	EN301901
8.	Anillo de seguridad	1	EN302101

Nº	Descripción	Cantidad	Pieza nº
9.	Barra impulsora	1	EN302202
11.	Asa	1	EN302001
*12.	Pasadores de aletas	1 conjunto de 8	*
*13.	Tornillo de presión	1 conjunto de 2	*
14.	Bloque de seguridad	1	SB1**
15.	Llave	1	SW22**



paragraaf	pagina	paragraaf	pagina
1.0 Instructies bij ontvangst	36	6.0 Wiggebruik bij tandemtoepassing.....	38
2.0 Veiligheidsinformatie	36	7.0 Specificaties en afmetingen	39
3.0 Productbeschrijving.....	37	8.0 Service en onderhoud	40
4.0 Bedieningsinstructies	37	9.0 Onderdelenlijst FSH-14	40
5.0 Getrapte blokken (FSB-1) gebruiken.....	37	10.0 Onderdelenlijst FSM-8	41

1.0 INSTRUCTIES BIJ ONTVANGST

Controleer alle onderdelen op transportschade. Transportschade valt niet onder de garantie. Waarschuw onmiddellijk de vervoerder als er sprake is van transportschade. De vervoerder is aansprakelijk voor alle kosten van reparatie of vervanging als gevolg van beschadiging tijdens het transport.

VEILIGHEID VOOROP!

Lees nauwkeurig alle instructies, waarschuwingen en opmerkingen. Volg alle veiligheidsvoorschriften op, ter voorkoming van letsel en/of schade aan materiaal tijdens het werken met het systeem. Enerpac is niet aansprakelijk voor schade of letsel voortvloeiend uit onveilig gebruik van het product, gebrek aan onderhoud, of onjuiste product- en/of systeemtoepassingen. Neem contact op met Enerpac wanneer er twijfel bestaat over toepassingen en voorzorgsmaatregelen ten aanzien van de veiligheid. Gebruik alleen hydraulische olie van Enerpac.

VOORZICHTIG wordt gebruikt om de juiste bedienings- of onderhoudsprocedures en/of -toepassingen aan te geven, ter voorkoming van schade aan, of vernieling van apparatuur of materialen.

WAARSCHUWING wordt gebruikt om mogelijk gevaar aan te geven. De juiste procedure of toepassing is hier vereist ter voorkoming van letsel.

2.0 VEILIGHEIDSINFORMATIE

Het niet opvolgen van de volgende instructies en waarschuwingen kan leiden tot letsel en/of schade aan apparatuur.



BELANGRIJK: De operator moet 18 jaar of ouder zijn. De operator moet alle instructies, veiligheidsvoorschriften, waarschuwingen en opmerkingen gelezen hebben alvorens Enerpac-apparatuur te bedienen. De operator is verantwoordelijk voor zijn handelingen ten aanzien van andere personen.



WAARSCHUWING: Ter voorkoming van letsel en mogelijke schade aan apparatuur, moeten alle hydraulische componenten bestand zijn tegen de maximale druk van 700 bar (10,000 psi).



BELANGRIJK: Verminder het risico van overbelasting. Gebruik manometers in elk hydraulisch systeem om een veilige bedrijfsbelasting aan te geven. Ze maken duidelijk wat er in het systeem gebeurt.



WAARSCHUWING: Voorkom overbelasting van de apparatuur. Overbelasting veroorzaakt defecten in de apparatuur en kan tot letsel leiden.



VOORZICHTIG: Zorg dat alle systeemonderdelen beschermd zijn tegen beschadiging van buitenaf door te veel warmte, door vuur, bewegende machinedelen, scherpe voorwerpen en agressieve chemicaliën.



VOORZICHTIG: Voorkom scherpe bochten en knikken die drukverlies in slangen veroorzaken. Bochten en knikken leiden tot defecten.



WAARSCHUWING: Vervang onmiddellijk versleten of beschadigde onderdelen door originele Enerpac-onderdelen. Originele Enerpac-onderdelen hebben de juiste passing en zijn bestand tegen de opgegeven belastingen.



WAARSCHUWING: De operator dient altijd een veiligheidsbril te dragen en moet maatregelen nemen ter voorkoming van letsel, veroorzaakt door defecten in het gereedschap of het werkstuk.



GEVAAR: Pak nooit een lekkende slang vast die onder druk staat. Ontsnappende olie onder druk kan de huid penetreren en ernstig letsel veroorzaken. Als er toch olie onder de huid komt, raadpleeg dan direct een arts.



WAARSCHUWING: Zet nooit druk op ontkoppelde slangen of koppelingen. Gebruik hydraulische apparatuur alleen in gesloten systemen.



BELANGRIJK: Til hydraulische apparatuur nooit op aan de slangen of de zwenkende slangkoppelingen. Gebruik de draaggreep of een ander veilig transportmiddel.



WAARSCHUWING: Plaats nooit uw vingers in een verbinding die door een geactiveerde wig wordt opgehouden, tenzij een veiligheidsblok in de verbinding is aangebracht.



VOORZICHTIG: De wig is voorzien van een hendel, zodat de operator bij het terugtrekken van de wig geen spreidplaten hoeft vast te houden en er dus geen vingers tussen de flenzen beklemd kunnen raken.



VOORZICHTIG: Sla nooit met een hamer op de wig en forceer deze nooit om de opening toegankelijker te maken.



VOORZICHTIG: Werk alleen met de apparatuur als de wig en de 4 geleidepennen zijn gesmeerd.

3.0 PRODUCTBESCHRIJVING

De Enerpac-wigspreider FSM-8 is gereedschap dat handmatig wordt bediend.

De Enerpac FSH-14 is gereedschap dat hydraulisch wordt bediend. Beide wigspreiders maken gebruik van het geïntegreerde wigconcept. Ze worden ingezet bij het spreiden van flenzen om een opening te maken voor het reinigen en repareren van flensvlakken en het vervangen van pakkingen.

De FSM-8 wordt bediend met een 22 mm-ratelsleutel. De FSH-14 wordt bediend door een enkelwerkende RC-102-cilinder van Enerpac. De FSH-14 wordt op druk gebracht met een Enerpac-handpomp.

3.1 Toepassingen

Wigspreiders worden gebruikt voor: het repareren van pijpen en flenzen, het verwijderen van bochten en koppelingen, het vervangen van pakkingen en metalen afdichtingen, en voor onderhoud aan of vervanging van kleppen en regelapparatuur.

4.0 BEDIENINGSINSTRUCTIES

Het wordt aanbevolen om bij tandemtoepassingen twee wiggen te gebruiken. Dit geeft een gelijkmatige krachtverdeling op de verbinding. De wiggen moeten 180° van elkaar worden geplaatst (zie figuur 1).

Fig. 1a FSM-8

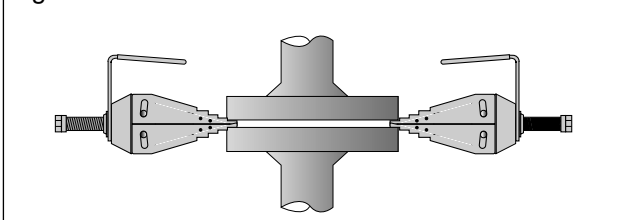
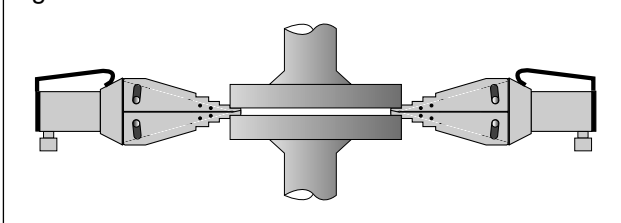
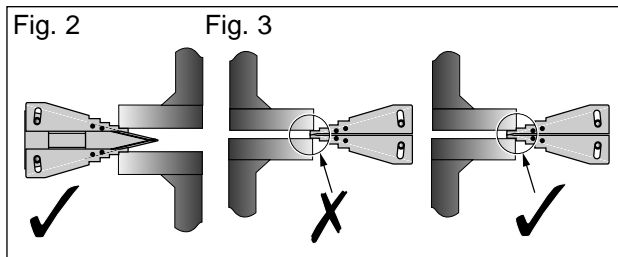


Fig. 1b FSH-14



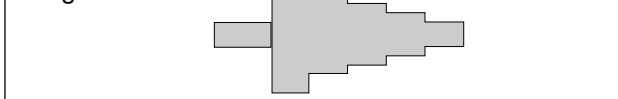
De wig mag alleen worden gebruikt als het volledige getrapte vlak zich in de opening bevindt en het voorwerp dat moet worden gespreid in contact is met de hiel van de volgende trap (zie figuur 2).

BELANGRIJK: Zorg dat de wig zich volledig op de gekozen trap voor het spreiden bevindt (zie figuur 2 en 3). Minimum insteekdiepte moet 15 mm zijn.



BELANGRIJK: Het veiligheidsblok (zie figuur 4) kan in de verbinding worden gestoken, zodat de druk op het blok kan worden overgedragen.

Fig. 4 SB1, Veiligheidsblok



BELANGRIJK: Op een nieuwe trede kan dan opnieuw houvast worden gezocht om de verbinding nog verder te openen, indien nodig.

BELANGRIJK: De operator dient ervoor te zorgen dat de wig en de 4 geleidepennen telkens worden gesmeerd als de apparatuur wordt gebruikt. Dit geeft maximale efficiëntie en verlengt de levensduur van de wig.

WAARSCHUWING: Plaats nooit uw vingers in een verbinding die door een geactiveerde wig wordt opgehouden, tenzij een veiligheidsblok in de verbinding is aangebracht.

VOORZICHTIG: De wig is voorzien van een hendel, zodat de operator bij het terugtrekken van de wig geen spreidplaten hoeft vast te houden en er dus geen vingers tussen de flenzen beklemd kunnen raken.

VOORZICHTIG: Sla nooit met een hamer op de wig en forceer deze nooit om de opening toegankelijker te maken.

VOORZICHTIG: Werk alleen met de apparatuur als de wig en de 4 geleidepennen zijn gesmeerd.

5.0 GETRAPTE BLOKKEN (FSB-1) GEBRUIKEN

De maximale opening van de wigspreiders kan worden vergroot van 61 naar 81 mm als ze worden toegepast in combinatie met de optionele getrapte blokken FSB-1 (zie figuur 5 en 6).

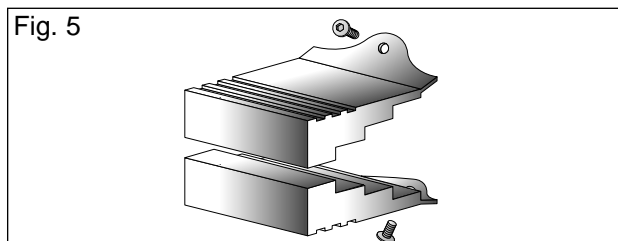
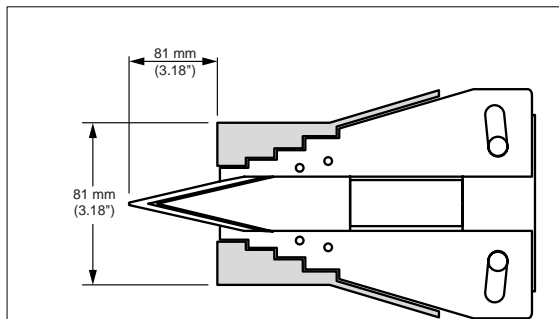
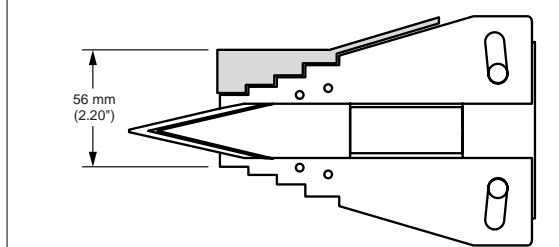


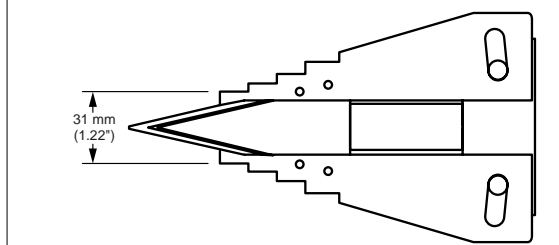
Fig. 6 Afmetingen van de wigkop bij gebruik van getrapte blokken



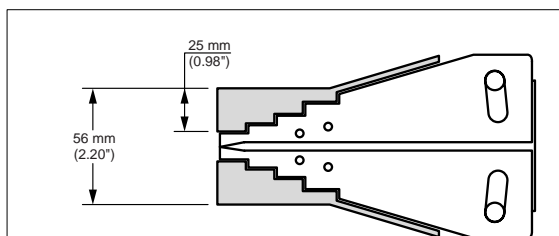
Bij gebruik van twee getrapte blokken



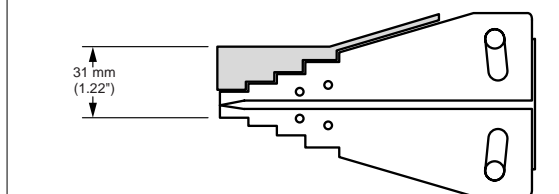
Bij gebruik van één getrappt blok



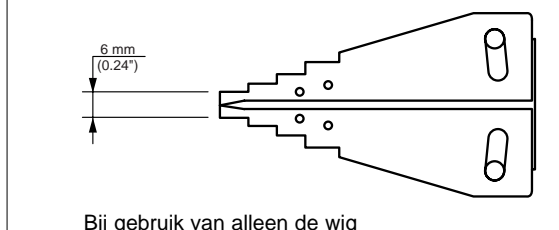
Bij gebruik van alleen de wig



Bij gebruik van twee getrapte blokken



Bij gebruik van één getrappt blok



Bij gebruik van alleen de wig

De FSB-1 vergroot de toegankelijkheid bij het vervangen van ringverbindingen, metalen

afdichtingen en het reinigen van flensvlakken. Het gebruik van getrapte blokken verkleint de mate van penetratie van de wigpunt in de verbinding.

De minimum insteekdiepte bij gebruik van getrapte blokken moet 15 mm zijn, voordat u gaat spreiden.

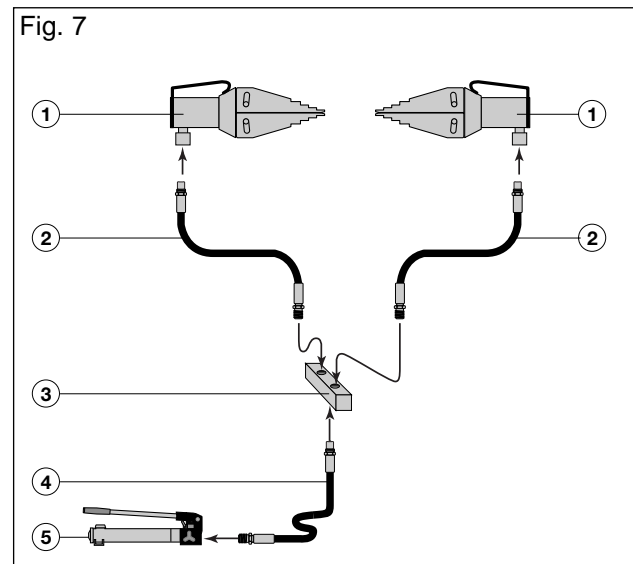
6.0 WIGGEBRUIK BIJ TANDEMTOEPASSING

Het wordt aanbevolen om twee wiggen te gebruiken in tandemtoepassing.

Dit geeft een gelijkmatige krachtverdeling op de verbinding. De wiggen moeten 180° van elkaar worden geplaatst (**zie figuur 1**).

Er kunnen gemakkelijk twee hydraulische wigspreders gelijktijdig worden toegepast als ze worden gebruikt in combinatie met de Enerpac-handpomp, het verdeelstuk AM-2 en de hydraulische slang (**zie figuur 7**).

Fig. 7



1 = FSH-14

2 = Hydraulische slang HC-700-serie

3 = Verdeelstuk AM-2 of A-64, A-66, of FZ-1612 fitting

4 = Hydraulische slang HC-700-serie

5 = Handpomp P-serie (P-392)

6.1 Uniek vergrendelingsontwerp

De bijzondere vorm en het unieke ontwerp van de wigvertanding zorgen voor een hoge spreidkracht en een gemakkelijke toegankelijkheid, zelfs bij een geringe hoogte van 6 mm.

BELANGRIJK: Laat het apparaat altijd volledig op de hiel van de wigtrap aangrijpen. Hierdoor ontstaat een stevig houvast bij het spreiden van de flenzen.

VOORZICHTIG: Het maximale aanhaalmoment op de schroefbout van de FSM-8 bedraagt 203 Nm (150 ft. lbs).

VOORZICHTIG: Gebruik alleen de met de wigspreider meegeleverde ratelsleutel.

WAARSCHUWING: Overschrijdt niet de maximale capaciteit.

VOORZICHTIG: Geen slagmoersleutel gebruiken op de schroefbout.

7.0 SPECIFICATIES EN AFMETINGEN

Fig. 8 FSH-14

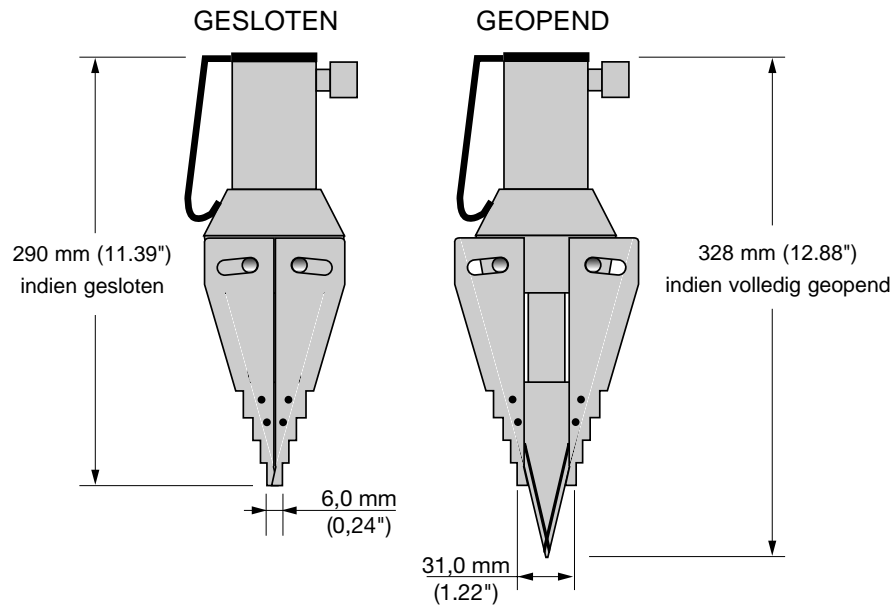
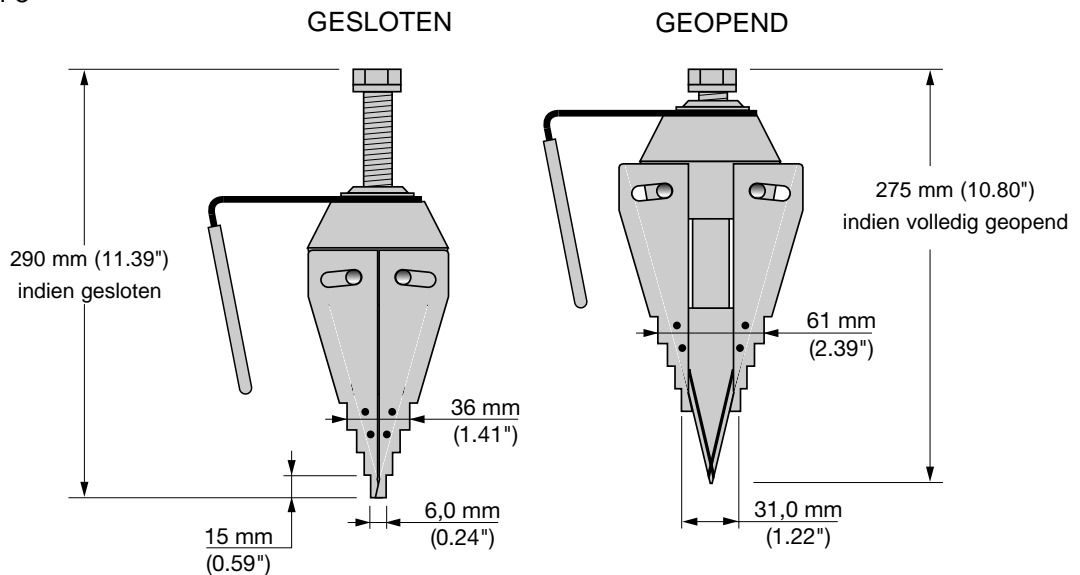
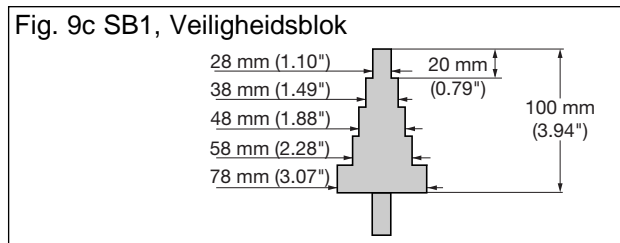
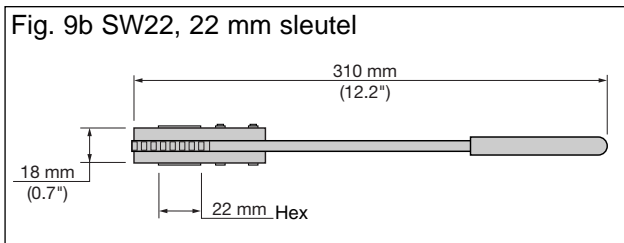


Fig. 9a FSM-8





Tabel A

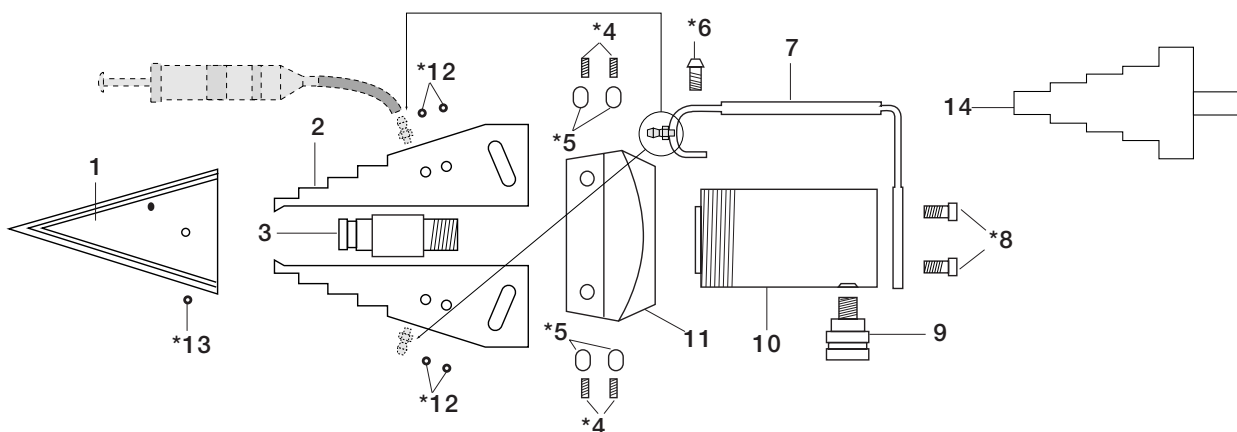
Model nummer	Max. spreidkracht	Min. vereiste toegangsoening	Type	Gewicht	Optionele getrapte blokken / Gewicht
FSM-8	72 kN (8 ton)	6 mm (0.24 inch)	mechanisch	6,5 kg (14.3 lbs)	FSB-1 – 2.4 lbs. 1.1 kg
FSH-14	125 kN (14 ton)	6 mm (0.24 inch)	hydraulisch max. 700 bar (max. 10,000 psi)	7,1 kg (15 lbs)	FSB-1 – 2.4 lbs. 1.1 kg

8.0 SERVICE EN ONDERHOUD

Controleer regelmatig alle onderdelen op een eventueel probleem dat service en onderhoud vereist. Om de levensduur van uw Enerpac-apparatuur te verlengen, moet u zich aan de volgende punten houden:

- Reinig en smeer het apparaat altijd na gebruik.
- Reinig het contactvlak tussen de wig en de bek en breng hierop vet van hoge kwaliteit aan (Molykote).
- Smeer de pennen (nr. 5).
- Houd de duwstang (nr. 9 van FSM-8) schoon.

9.0 ONDERDELENLIJST FSH-14

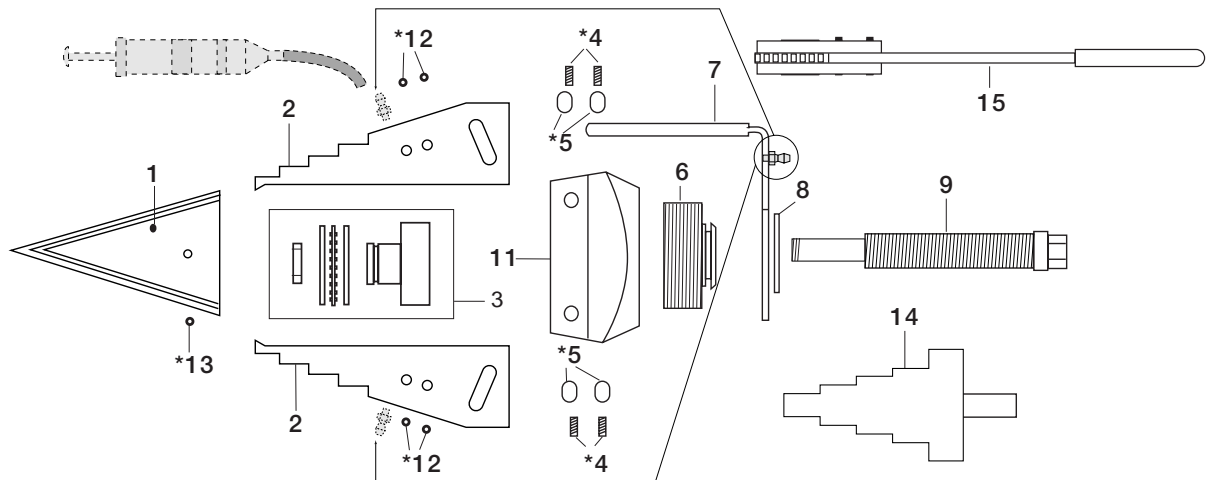


Opmerking: Gemarkeerde (*) onderdelen maken deel uit van reparatieset **FS148K**
 ** Toebehoren

Nr.	Beschrijving	Aantal	Onderdeelnr.
1.	Wig	1	EN300101
2.	Bek	1 set van 2	EN300201
3.	Connector	1	EN300301
*4.	Stelschroeven	1 set van 4	*
*5.	Pen	1 set van 4	*
*6.	Bout hendel	1	*
7.	Hendel	1	EN300701

Nr.	Beschrijving	Aantal	Onderdeelnr.
*8.	Bout voet	1 set of 2	*
9.	Koppeling, ontvangend	1	CR-400
10.	Cilinder	1	RC-102
11.	Behuizing	1	EN301101
*12.	Splitpennen	1 set of 8	*
*13.	Stelschroeven	1 set of 2	*
14.	Veiligheidsblok	1	SB1**

10.0 ONDERDELENLIJST FSM-8



Opmerking: Gemarkeerde (*) onderdelen maken deel uit van reparatieset **FS148K**
 ** Toebehoren

Nr.	Beschrijving	Aantal	Onderdeelnr.
1.	Wig	1	EN300101
2.	Bek	1 set van 2	EN300201
3.	Druklagerset	1 set	EN301802SR
*4.	Stelschroeven	1 set van 4	*
*5.	Pennen	1 set van 4	*
6.	Koppeling buiten/binnen	1	EN301901
7.	Hendel	1	EN302001

Nr.	Beschrijving	Aantal	Onderdeelnr.
8.	Borgveer	1	EN302101
9.	Duwstang	1	EN302202
11.	Behuizing	1	EN301101
*12.	Splitpennen	1 set van 8	*
*13.	Stelschroef	1 set van 2	*
14.	Veiligheidsblok	1	SB1**
15.	Ratelsleutel	1	SW22**



avsnitt	side	avsnitt	side
1.0 Instruksjoner ved mottak.....	43	6.0 Kiler brukt sammen	45
2.0 Sikkerhet	43	7.0 Dimensjoner/ spesifikasjoner	46
3.0 Produktbeskrivelse	44	8.0 Vedlikehold/ service	47
4.0 Bruksanvisning	44	9.0 Deleliste for FSH-14	47
5.0 Bruk av trinnblokker (FSB-1)	44	10.0 Deleliste for FSM-8	47

1.0 INSTRUKSJONER VED MOTTAK

Alle komponentene må inspiseres visuelt for å finne ut om de er påført skader under transport. Slike skader omfattes ikke av garantien. Hvis det oppdages slike skader, må transportøren underrettes om dette umiddelbart. Transportøren er ansvarlig for alle kostnader forbundet med reparasjon og utskiftning som skyldes av skade oppstått under transport.

SIKKERHETEN FØRST

Alle instruksjoner, advarsler og forsiktighetsregler må leses nøye. Følg alle sikkerhetsforanstaltningene for å unngå personskade eller skade på utstyret når systemet brukes. Enerpac er ikke ansvarlig for skader eller ødeleggelse som skyldes ikke-sikker bruk av produktet, manglende vedlikehold eller uriktig bruk av produktet og/eller systemet. Kontakt Enerpac hvis du er i tvil om sikkerhetsforanstaltningene og bruksområder. For at garantien skal være gyldig, må det bare brukes Enerpac HF-95 hydrauliskolje.

Merknaden **FORSIKTIG** brukes for å angi riktige bruks- eller vedlikeholdsprosedyrer og -praksis for å hindre skade på eller ødeleggelse av utstyret eller annen eiendom.

Merknaden **ADVARSEL** angir en potensiell fare som krever riktige prosedyrer eller praksis for å hindre skade på personskade.

2.0 SIKKERHET



Hvis ikke følgende forsiktighetsregler og advarsler overholdes, kan dette føre til skade på utstyret samt personskade.



VIKTIG: Operatøren må være minst 18 år gammel. Operatøren må ha lest og forstått alle instruksjoner, sikkerhetsregler, forsiktighetsregler og advarsler før vedkommende begynner å bruke Enerpac-utstyret. Operatøren er ansvarlig for at utstyret ikke skader andre personer.



ADVARSEL: For å unngå personskade og mulig skade på utstyret, må det kontrolleres at alle de hydrauliske komponentene tåler maksimaltrykket på 700 bar [10,000 psi].



VIKTIG: Risikoen for overbelastning må reduseres til et lavest mulig nivå. Bruk hydrauliske manometre i alle hydrauliske systemer for å indikere sikre arbeidstrykk. Dette er ditt vindu til det som skjer i systemet.



ADVARSEL: Ikke overbelast utstyret. Overbelastning kan føre til at utstyret ikke fungerer og at personer kommer til skade.



FORSIKTIG: Sørg for at alle systemkomponentene beskyttes mot eksterne faktorer som kan forårsake skader, for eksempel for høy temperatur, flammer, maskindeler i bevegelse, skarpe kanter og etsende kjemikalier.



FORSIKTIG: Unngå skarpe bøyinger og bukter som kan forårsake stort mottrykk i slanger. Bøyinger og bukter fører til for tidlig svikt i slangen.



ADVARSEL: Slitte eller skadde deler må umiddelbart skiftes ut med original Enerpac-deler. Enerpac-delene er utformet slik at de passer korrekt og tåler tillatte belastninger.



ADVARSEL: Bruk alltid sikkerhetsbriller. Operatøren må ta forholdsregler for å hindre skader som kan oppstå som følge av svikt ved verktøyet eller komponentene det arbeides på.



FARE! Ikke håndter trykksatte slanger. Lekkasje av olje under trykk kan trenge inn i huden og forårsake alvorlig skade. Hvis olje trenger inn i huden, må lege oppsøkes umiddelbart.



ADVARSEL: Frikoblede kuplinger må aldri settes under trykk. Det må bare brukes hydraulisk utstyr i et koplet system.



VIKTIG: Løft ikke opp hydraulisk utstyr etter slangene eller kuplingene. Bruk bærehåndtaket eller andre midler for sikker transport.



ADVARSEL: Plasser aldri fingrene i en kopling som holdes av en aktivert kile, med mindre en sikkerhetsblokk er plassert på koplingen.



FORSIKTIG: Håndtaket på kilen er til for å hindre brukerne i å holde i åpningsplatene når kilen trekkes tilbake. Dette vil sørge for at fingrene ikke kommer mellom platene.



FORSIKTIG: Kilen må aldri hamres på eller tvinges for å få tilgang til åpningen.



FORSIKTIG: Bruk ikke utstyret uten å smøre kilen og de 4 glidepinnene.

3.0 PRODUKTBeskrivelse

Enerpac sprengkile FSM-8 er et manuelt verktøy. Enerpac FSH-14 er et hydraulisk verktøy. Begge sprengkilene bruker det integrerte kilekonseptet. De brukes til å åpne flenser for å få tilstrekkelig plass til rengjøring og reparasjon av flensoverflater og utskifting av pakninger.

FSM-8 aktiveres med et 22 mm skrallehåndtak. FSH-14 aktiveres med en Enerpac RC-102 enkeltvirkende sylinder. FSH-14 må aktiveres med en Enerpac håndpumpe.

3.1 Bruksområde

Sprengkiler kan brukes til å: reparere rør og flenser, fjerne albuer og kuplinger, skifte ut pakninger og metalltetninger og vedlikeholde eller utskifting av ventiler og kontrollutstyr.

4.0 BRUKSANVISNING

Det anbefales at to kiler brukes sammen. Dette vil gi en jevn åpning av koplingen. Kilene må settes an atskilt med 180° (se fig. 1).

Fig. 1a FSM-8

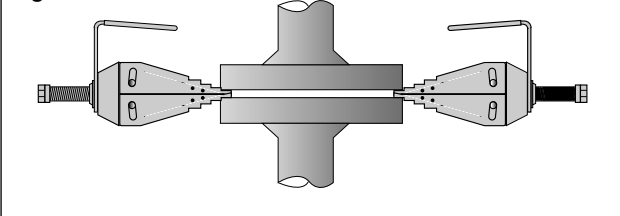
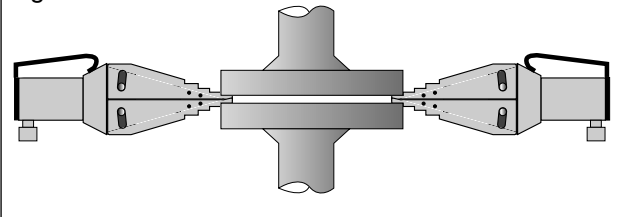
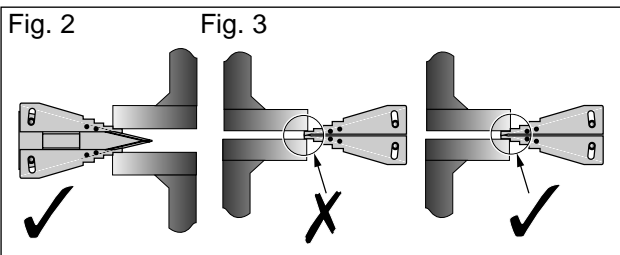


Fig. 1b FSH-14



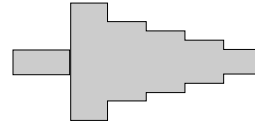
Kilen må kun brukes hvis det fullstendige trinnområdet er plassert inni åpningen og gjenstanden som skal åpnes, er i kontakt med innerkanten til neste trinn (se fig. 2).



VIKTIG: Kontroller at kilen er helt plassert på trinnet som er valgt for å åpne (se fig. 2 og 3).

VIKTIG: Sikkerhetsblokken (se fig. 4) kan settes inn i koplingen og trykket frigis på blokken.

Fig. 4 SB1, Sikkerhetsblokk



VIKTIG: Et nytt grep på et nytt trinn kan deretter velges for å åpne koplingen ytterligere hvis nødvendig.

VIKTIG: Operatøren må kontrollere at kilen og de 4 glidepinnene er smurt hvert gang utstyret brukes. Dette vil gi maksimal effektivitet og forlengte levetiden til kilen.

ADVARSEL: Plasser aldri fingrene i en kopling som holdes av en aktivert kile, med mindre en sikkerhetsblokk er plassert på koplingen.

FORSIKTIG: Håndtaket på kilen er til for å hindre brukerne i å holde i åpningsplatene når kilen trekkes tilbake. Dette vil sørge for at fingrene ikke kommer mellom platene.

FORSIKTIG: En kile må aldri hamres på eller tvinges for å få tilgang til åpningen.

FORSIKTIG: Bruk ikke utstyret uten å smøre kilen og de 4 glidepinnene.

5.0 BRUK AV TRINNBLOKKER (FSB-1)

Den maksimale åpningen på sprengkilen kan økes fra 61 til 81 mm når den brukes sammen med de valgfrie FSB-1 trinnblokkene (se fig. 5 og 6).

FSB-1 gir større tilgang for å skifte ut ringpakninger, metalltetninger og for å rengjøre flensoverflater. Bruk av trinnblokker reduserer kilens grad av penetrering i koplingen.

Fig. 5

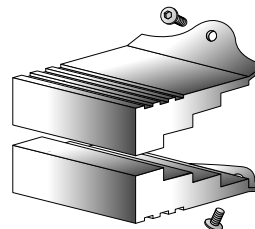
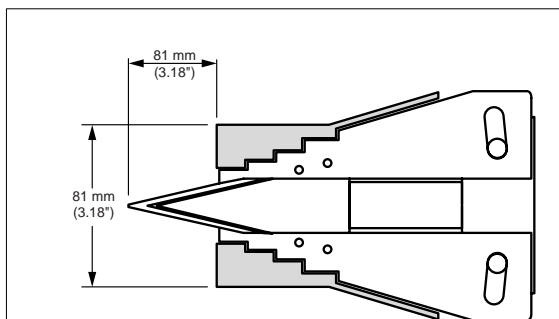
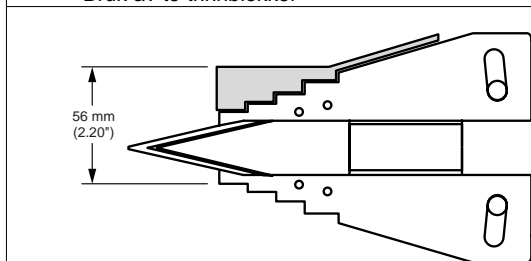


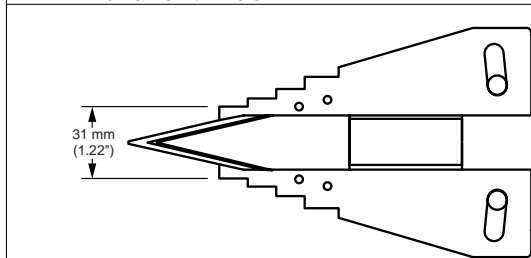
Fig. 6 Kilehoveddimensjoner ved bruk af trinnblokker.



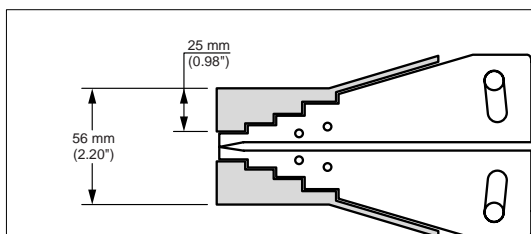
Bruk av to trinnblokker



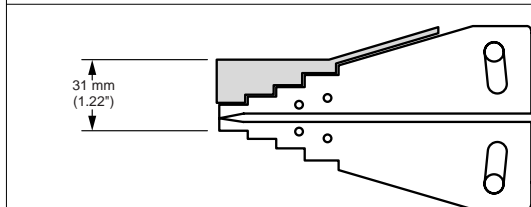
Bruk av en trinnblokk



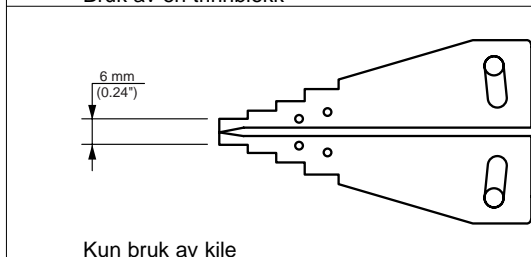
Kun bruk av kile



Bruk av to trinnblokker



Bruk av en trinnblokk

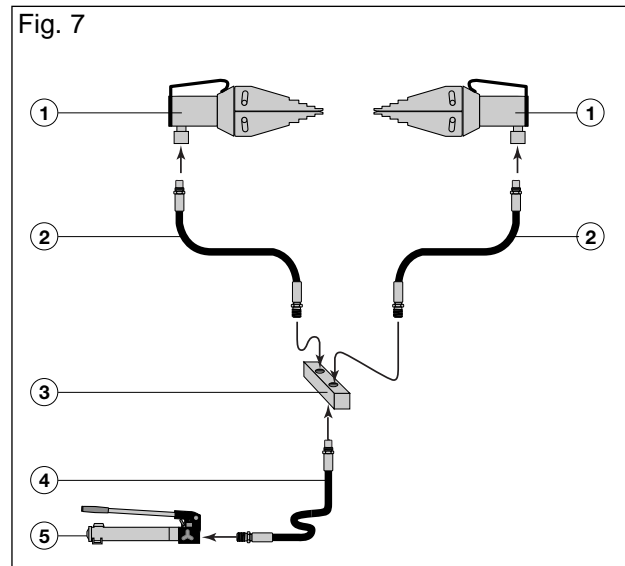


Kun bruk av kile

6.0 KILE BRUKT SAMMEN

Det anbefales at to kiler brukes sammen. Dette vil gi en jevn åpning av koplingen. Kilen må innstilles ved 180° atskilt (se fig. 1).

To hydrauliske sprengkiler kan enkelt brukes samtidig når de brukes sammen med Enerpac-håndpumpe, en manifold med delt strømning AM-2 og hydraulisk slange (se fig. 7).



- 1= FSH-14
- 2= HC-700-serie hydraulisk slange
- 3= AM-2 manifold med delt strømning or A-64, A-66, og FZ-1612
- 4= HC-700-serie hydraulisk slange
- 5= P-serie håndpumpe (P-392)

6.1 Unik sperredesign

Den unike formen og designen på tennene på kilen gir høy skillekraft, selv ved lave høyder på 6 mm for enkel tilgang.

VIKTIG: Før alltid helt inn til innerkanten av trinnet på kilene. Dette sikrer fullstendig grep ved separering av flenser.

FORSIKTIG: Maksimalt kraft på skrubolten på FSM-8 er 203 Nm.

FORSIKTIG: Bruk bare skrallenøkkelen som tilhører FSM-8.

ADVARSEL: Ikke overstig maksimal tillatt kraft.

FORSIKTIG: Ikke bruk slagverktøy på skrubolten.

7.0 DIMENSJONER/ SPESIFIKASJONER

Fig. 8 FSH-14

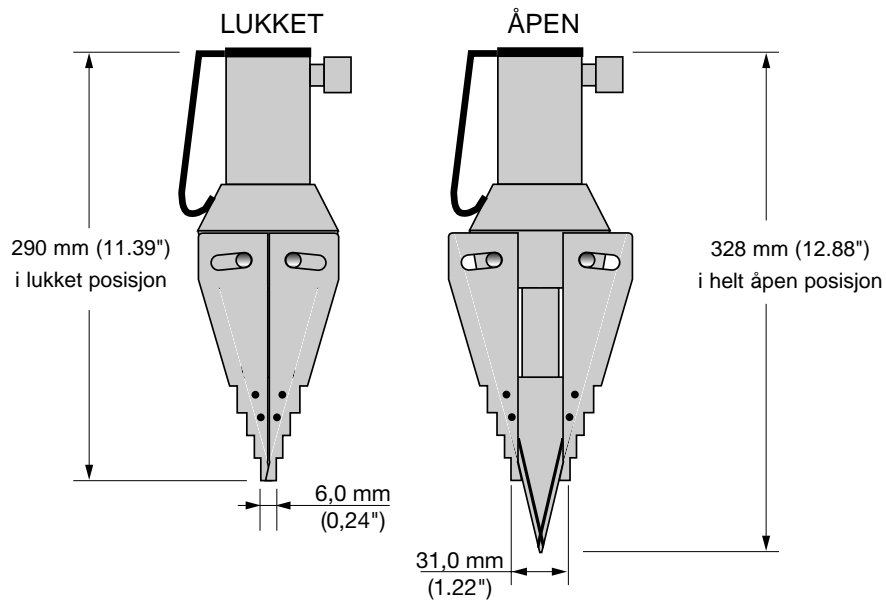


Fig. 9a FSM-8

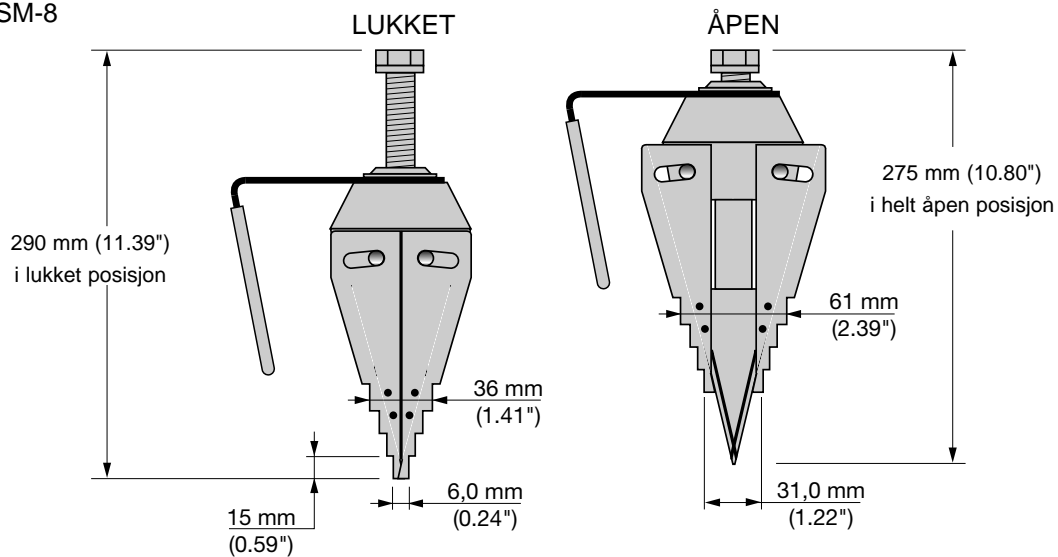


Fig. 9b SW22, skrallehåndtak 22 mm

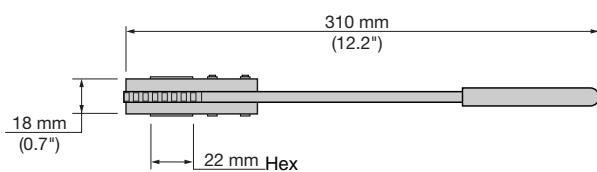
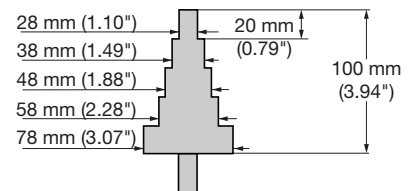


Fig. 9c SB1, sikkerhetsblokk



Tabell A

Modell nummer	Maks. åpningskraft	Min. nødvendig tilgangsåpning	Type	Vekt	Valgfrie trinnblokker / Vekt
FSM-8	72 kN (8 ton)	6 mm (0.24")	mekanisk	6,5 kg (14.3 lbs)	FSB-1 – 2.4 lbs. 1.1 kg
FSH-14	125 kN (14 ton)	6 mm (0.24")	hydraulisk maks. 700 bar (maks. 10,000 psi)	7,1 kg (15 lbs)	FSB-1 – 2.4 lbs. 1.1 kg

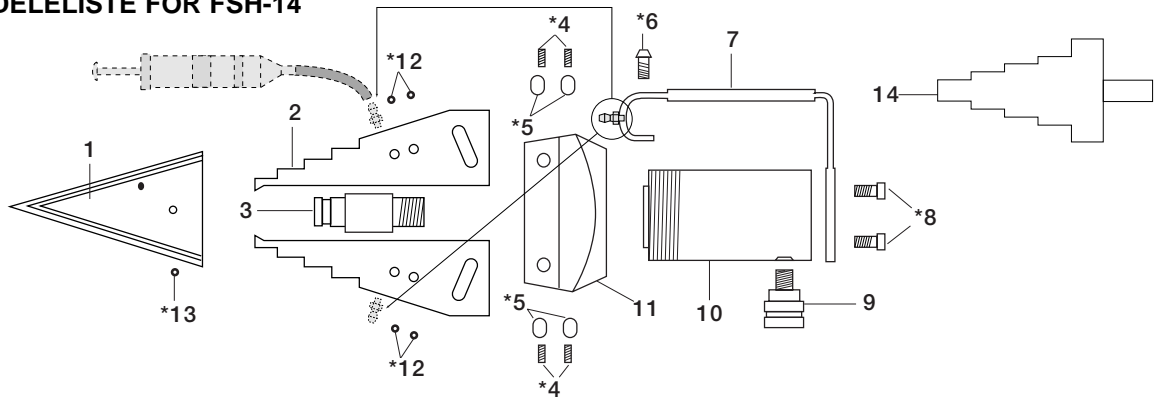
8.0 VEDLIKEHOLD/ SERVICE

Alle komponentene må undersøkes regelmessig for å oppdage eventuelle problemer som krever service og vedlikehold.

For å forlenge levetiden til ditt Enerpac-utstyr, følger du punktene nedenfor:

- Rengjør og smør alltid utstyret etter bruk.
- Rengjør og smør kontaktoverflatene mellom kilen og kjeften med fett av høy kvalitet (Molykote).
- Smør pinnene (nr. 5)
- Hold løftestangen (nr. 9 av FSM-8) ren.

9.0 DELELISTE FOR FSH-14



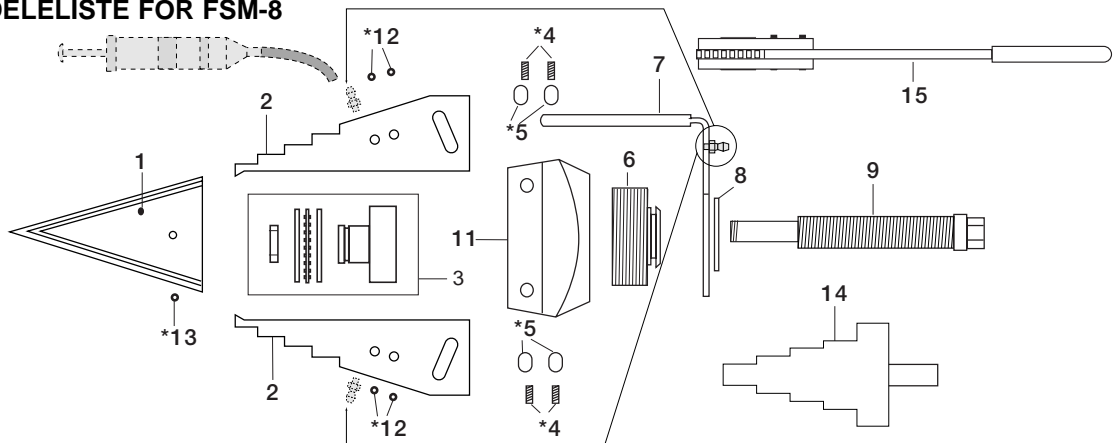
Merk: Deler merket med *, følger med reparasjonssettet **FS-148K**

** Tilbehør

Nr.	Beskrivelse	Ant.	Delnr.
1.	Kile	1	EN300101
2.	Kjeft	1 sett av 2	EN300201
3.	Kupling	1	EN300301
*4.	Snittskruer	1 sett av 4	*
*5.	Pinne	1 sett av 4	*
6.	Håndtakskrue	1	EN300601
7.	Håndtak	1	EN300701

Nr.	Beskrivelse	Ant.	Delnr.
*8.	Bunnskrue	1 sett av 2	*
9.	Hunkupling	1	CR-400
10.	Sylinder	1	RC-102
11.	Hoveddel	1	EN301101
*12.	Splittnagler	1 sett av 8	*
*13.	Snittskrue	1 sett av 2	*
14.	Sikkerhetsblokk	1	SB1**

10.0 DELELISTE FOR FSM-8



Merk: Deler merket med *, følger med i reparasjonssettet **FS-148K**
** Tilbehør

Nr.	Beskrivelse	Ant.	Delnr.
1.	Kile	1	EN300101
2.	Kjeft	1 sett av 2	EN300201
3.	Aksiallagersett	1 sett	EN301802SR
*4.	Snittskrue	1 sett av 4	*
*5.	Pinner	1 sett av 4	*
6.	Hann-/hunnkupling	1	EN301901
7.	Håndtak	1	EN302001

Nr.	Beskrivelse	Ant.	Delnr.
8.	Fjærring	1	EN302101
9.	Løftestang	1	EN302202
11.	Hoveddel	1	EN301101
*12.	Splittnagler	1 sett av 8	*
*13.	Snittskrue	1 sett av 2	*
14.	Sikkerhetsblokk	1	SB1**
15.	Skrallehåndtak	1	SW22**

Enerpac Worldwide Locations

◆ e-mail: info@enerpac.com

◆ internet: www.enerpac.com

Australia

ENERPAC, Applied Power Australia Ltd.
Block V Unit 3
Regents Park Estate
391 Park Road
Regents Park NSW 2143
(P.O. Box 261) Australia
Tel: +61 297 438 988
Fax: +61 297 438 648

Canada

Actuant Canada Corporation
6615 Ordan Drive, Unit 14-15
Mississauga, Ontario L5T 1X2
Tel: +1 905 564 5749
Fax: +1 905 564 0305

Toll Free:

Tel: +1 800 268 4987
Fax: +1 800 461 2456

China

Applied Power China Ltd.
1F, 269 Fute N. Road
Waigaoqiao Free Trade Zone
Pudong New District
Shanghai, 200 131
China
Tel: +86 21 5866 9099
Fax: +86 21 5866 7156

Applied Power China (Beijing)
709A Xin No. 2
Diyang Building
Dong San Huan North Rd.
Beijing City, 100028
China
Tel: +86 10 845 36166
Fax: +86 10 845 36220

Applied Power Asia Pte. Ltd
No. 8 Ang Mo Kio Industrial Park 2 #01-00
Singapore 569500
Tel: +65 6484 5108
Tel: +65 6484 3737
Fax: +65 6484 5669

France, Turkey, Greece, Africa, Middle East

ENERPAC S.A.
B.P. 200
Parc d'Activités
du Moulin de Massy
F-91882 Massy CEDEX (Paris) France
Tel: +33 1 601 368 68
Fax: +33 1 692 037 50

Germany, Switzerland, Austria, Eastern Europe

ENERPAC
Applied Power GmbH
P.O. Box 300113
D-40401 Düsseldorf
Germany
Tel: +49 211 471 490
Fax: +49 211 471 49 28

Hong Kong

ENERPAC
Room 907 Workingberg
Commercial Building
41-47 Marble Road
North Point
Tel: +852-2561 6295
Fax: +852-2561 6772

India

ENERPAC
Hydraulics (India) Pvt Ltd
Plot No. A-571
MIDC, TTC Industrial Area
Mahape-400 701
Navi Mumbai, India
Tel: +91 22 769 47 78
Fax: +91 22 769 84 73

Italy

ENERPAC
Applied Power Italiana S.p.A.
Via Canova 4
20094 Corsico (Milano)
Tel: +39 02 4861 1110
Fax: +39 02 4860 1288

Japan

Applied Power Japan Ltd.
1-1-11, Shimomae
Toda-shi
Saitama Pref.
Japan 335-0016
Tel: +81-48-430-2311
Fax: +81-48-430-1117

Mexico

ENERPAC Applied Power
Mexico S.A. de C.V.
Avenida Principal
La Paz #100
Fracc. Industrial La Paz
42092 Pachuca, Hidalgo
Tel: +52 771 71 33700
Fax: +52 771 71 35232

The Netherlands, Belgium, Luxembourg, Sweden, Denmark, Norway, Finland, United Kingdom, Ireland

ENERPAC B.V.
Storkstraat 25
P.O. Box 269, 3900 AG Veenendaal
The Netherlands
Tel: +31 318 535 911
Fax: +31 318 525 613
+31 318 535 848
UK, Ireland
Tel: +44 01527 598 900
Fax: +44 01527 585 500

Singapore

Applied Power Asia Pte Ltd
No. 8, Ang Mo Kio,
Industrial Park 2
#01-00
Singapore 569500
Thomson Road, P.O. Box 114
Singapore 915704
Tel: +65 484 5108
Fax: +65 484 5669

South Korea

ENERPAC
Applied Power Korea Ltd.
163-12 Dodang-Dong
Wonmi-Ku, Buchun-shi
Kyunggi-Do
Republic of Korea
Tel: +82 32 675 08 36
Fax: +82 32 675 30 02/73

Spain, Portugal

ENERPAC
Applied Power International S.A.
Avda. Camino de lo Cortao
21 - Nave 3
San Sebastian de los Reyes
28709 Madrid
Spain
Tel: +34 91 661 11 25
Fax: +34 91 661 47 89

USA, Latin America and Caribbean

ENERPAC
P.O. Box 3241
6101 N. Baker Road
Milwaukee, WI 53209 USA
Tel: +1 262 781 6600
Fax: +1 262 783 9562

User inquiries:

+1 800 433 2766

Distributor inquiries/orders:

+1 800 558 0530

All Enerpac products are guaranteed against defects in workmanship and materials for as long as you own them. For your nearest authorized Enerpac Service Center, visit us at www.enerpac.com

01/24/02