

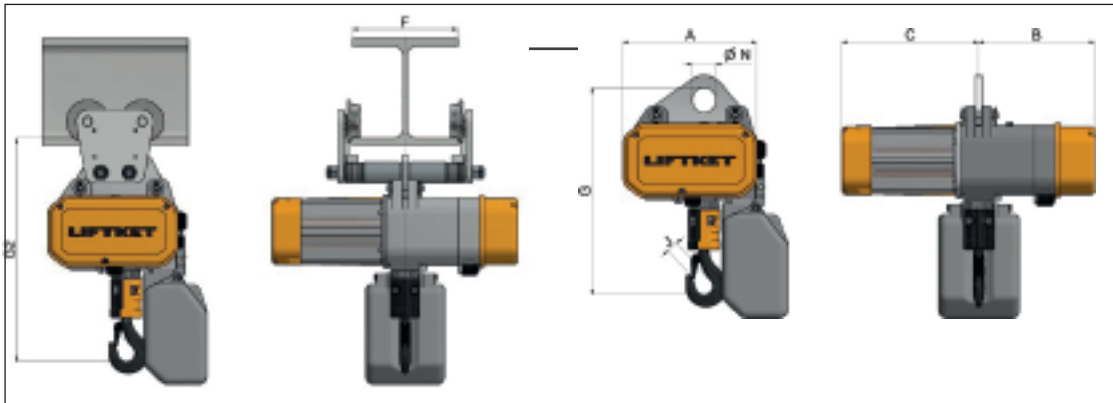
# STAR LIFTKET

1.600 - 6.300 KG

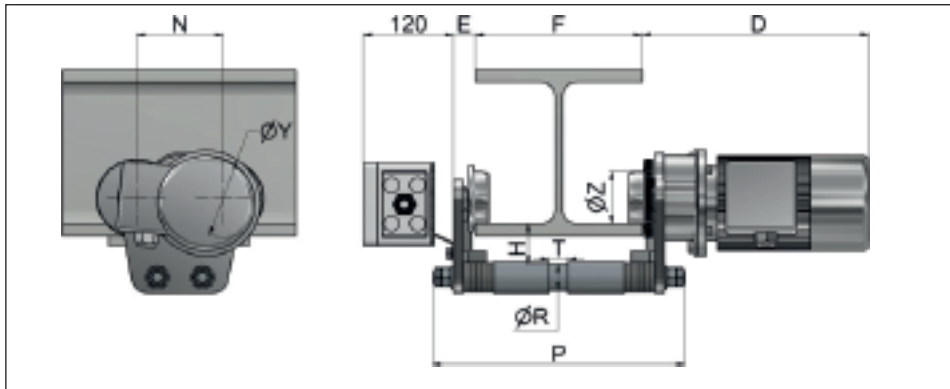


Traglast	ISO / FEM	Geschwindigkeit [m/min]			Bauform		Lastkette	Kettengewicht	ED	Schaltungen	Leistung [kW]		Gewicht [kg]	Abmessungen [mm]							Hakengröße	Fahrwerkstyp
WLL	ISO / FEM	Lifting speed [m/min]			Model		Chain	Chain weight	ED	Switches	Power [kW]		Weight [kg]	Dimensions [mm]							Hook dimension	Trolley type
kg		50 Hz	60 Hz	5 - 100 Hz			mm	kg/m	%	s/h	50 Hz	60 Hz	HH=3m; EAÖ	A	B	C	G (EAÖ)	G2	ø N (EAÖ)	J	DIN 15401	
1600	M5 / 2m	4	4,8		070/54	2/1	7,2x21	1,13	60	240	1,1	1,3	41	266	232	274	514	561	47	28	05	EFW 2000
1600	M5 / 2m	8	9,6		090/55	1/1	9x27	1,8	60	240	2,2	2,6	69	357	283	359	513	548	58	28	05	EFW 3200
1600	M5 / 2m	8/2	9,6/2,4		091/55	1/1	9x27	1,8	60/25	240	3,0/0,75	3,6/0,90	88	357	283	359	513	548	58	28	05	EFW 3200
1600	M5 / 2m	10/2,5	12/3		091/56	1/1	9x27	1,8	60/25	240	3,0/0,75	3,6/0,90	88	357	283	359	513	548	58	28	05	EFW 3200
2000	M5 / 2m	3	3,6		070/55	2/1	7,2x21	1,13	40	240	1,1	1,3	41	266	232	274	514	561	47	28	05	EFW 2000
2000	M5 / 2m	3/0,75	3,6/0,9		071/55	2/1	7,2x21	1,13	60/25	240	1,1/0,20	1,3/0,27	47	266	232	274	514	561	47	28	05	EFW 2000
2000	M6 / 3m	4/1	4,8/1,2		091/51	2/1	9x27	1,8	60/25	240	1,8/0,45	2,2/0,54	76	357	283	359	620	655	58	30	1	EFW 3200
2000	M4 / 1Am	5	6		070/53	2/1	7,2x21	1,13	60	240	1,7	2,1	47	266	232	274	514	561	47	28	05	EFW 2000
2000	M6 / 3m	5/1,25	6/1,5		091/52	2/1	9x27	1,8	60/25	240	1,8/0,45	2,2/0,54	76	357	283	359	620	655	58	30	1	EFW 3200
2000	M5 / 2m	8	9,6		110/54	1/1	11,3x31	2,85	60	240	4,0	4,8	90	359	291	367	611	678	67	30	1	EFW 6300
2000	M5 / 2m	8/2	9,6/2,4		111/56	1/1	11,3x31	2,85	60/25	240	3,0/0,75	3,6/0,90	90	357	291	367	611	678	67	30	1	EFW 6300
2000	M5 / 2m			0,3-6	070/55 V	2/1	7,2x21	1,13	25	150	3,0	3,0	41	266	232	274	514	561	47	28	05	EFW 2000
2500	M6 / 3m	4	4,8		090/55	2/1	9x27	1,8	60	240	2,2	2,6	78	357	283	359	620	655	58	30	1	EFW 3200
2500	M6 / 3m	4/1	4,8/1,2		091/55	2/1	9x27	1,8	60/25	240	3,0/0,75	3,6/0,90	97	357	283	359	620	655	58	30	1	EFW 3200
2500	M6 / 3m	5/1,25	6/1,5		091/56	2/1	9x27	1,8	60/25	240	3,0/0,75	3,6/0,90	97	357	283	359	620	655	58	30	1	EFW 3200
2500	M4 / 1Am	8	9,6		110/54	1/1	11,3x31	2,85	60	240	4,0	4,8	90	357	291	367	611	678	67	30	1	EFW 6300
2500	M4 / 1Am	8/2	9,6/2,4		111/54	1/1	11,3x31	2,85	25/25	150	4,4/1,1	5,2/1,3	118	357	291	410	611	678	67	30	1	EFW 6300
2500	M5 / 2m	10	12		110/52	1/1	11,3x31	2,85	60	240	4,0	4,8	90	357	291	367	611	678	67	30	1	EFW 6300
2500	M5 / 2m	10/2,5	12/3		111/52	1/1	11,3x31	2,85	40/25	150	4,4/1,1	5,2/1,3	118	357	291	410	611	678	67	30	1	EFW 6300
3200	M5 / 2m	4	4,8		090/55	2/1	9x27	1,8	60	240	2,2	2,6	78	357	283	359	620	655	58	30	1	EFW 3200
3200	M5 / 2m	4/1	4,8/1,2		091/55	2/1	9x27	1,8	60/25	240	3,0/0,75	3,6/0,90	97	357	283	359	620	655	58	30	1	EFW 3200
3200	M5 / 2m	5/1,25	6/1,5		091/56	2/1	9x27	1,8	60/25	240	3,0/0,75	3,6/0,90	97	357	283	359	620	655	58	30	1	EFW3200
3200	M3 / 1Bm	8	9,6		110/54	1/1	11,3x31	2,85	60	240	4,0	4,8	90	357	291	367	611	678	67	30	1	EFW 6300
3200	M3 / 1Bm	8/2	9,6/2,4		111/54	1/1	11,3x31	2,85	25/25	150	4,4/1,1	5,2/1,3	118	357	291	410	611	678	67	30	1	EFW 6300
4000	M5 / 2m	4	4,8		110/54	2/1	11,3x31	2,85	60	240	4,0	4,8	102	357	291	367	740	807	67	42	2.5	EFW 6300
4000	M5 / 2m	4/1	4,8/1,2		111/56	2/1	11,3x31	2,85	60/25	240	4,4/1,1	5,2/1,3	130	357	291	367	740	807	67	42	2.5	EFW 6300
5000	M5 / 2m	5	6		110/52	2/1	11,3x31	2,85	60	240	4,0	4,8	102	357	291	367	740	807	67	42	2.5	EFW 6300
5000	M5 / 2m	5/1,25	6/1,5		111/52	2/1	11,3x31	2,85	40/25	150	4,4/1,1	5,2/1,3	130	357	291	410	740	807	67	42	2.5	EFW 6300
6300	M3 / 1Bm	4	4,8		110/54	2/1	11,3x31	2,85	60	240	4,0	4,8	102	357	291	367	740	807	67	42	2.5	EFW 6300
6300	M3 / 1Bm	4/1	4,8/1,2		111/54	2/1	11,3x31	2,85	25/25	150	4,4/1,1	5,2/1,3	130	357	291	410	740	807	67	42	2.5	EFW 6300

# ABMESSUNGEN | MEASUREMENTS



Elektrokettenzüge / Electric chain hoist



Fahrwerke / Trolleys