



Pipe supports

**Roller bearings
 Type ROL**

(ST) S/N:



Doppelkegel-Rollenlager mit Stahlgehäuse.
 Laufwiderstandsbeiwert $\leq 0,03$
 Temperaturbereich ROL92: -30°C bis $+150^{\circ}\text{C}$
 ROL94: -30°C bis $+90^{\circ}\text{C}$

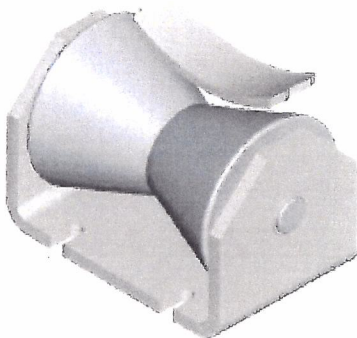
Double cone roller support with steel case.
 Coefficient of running resistance $\leq 0,03$
 Temperature range ROL92: -30°C to $+150^{\circ}\text{C}$
 ROL94: -30°C to $+90^{\circ}\text{C}$

Materialien:

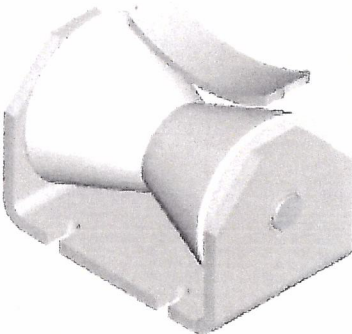
Gehäuse: S235JR
 Achse: 1.4541, geschliffen
 Lagerbuchsen: PTFE-Verbundwerkstoff mit Bronze
 Trägermaterial, wartungsfrei
 ROL 92: S235JR
 ROL 94: Polyamid

Material:

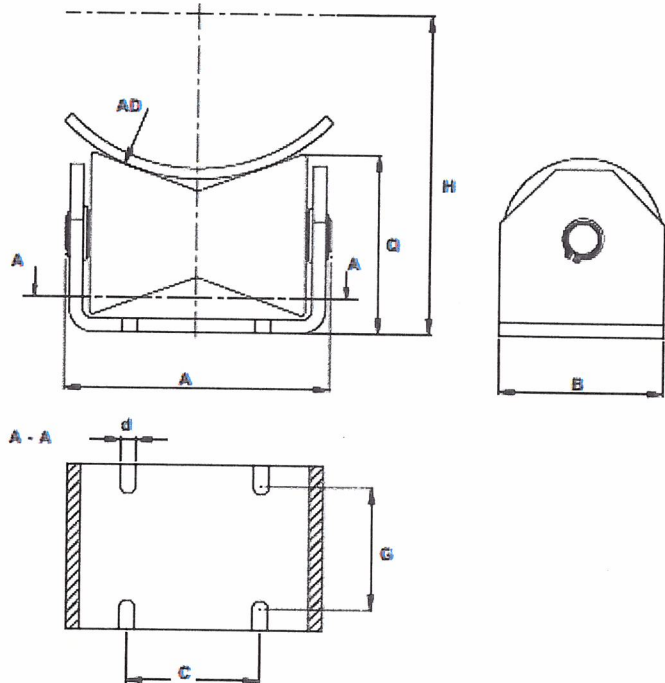
Case: S235JR
 Axle: 1.4541, polished
 Bushings: Maintenance free bushings made of
 PTFE/bronze composite material
 ROL 92: S235JR
 ROL 94: Polyamid



ROL92



ROL94



Bestellnummer / order no.:		ROL92A D=?										
Bestell-Nr.	Auflage-durchm.	Höhe	Höhe	Außen-länge	breite	durchm.	breite	abst.	Belastung			Gewicht
Order no.	Support diameter	Height	Height	Exterior length	width	diam.	Slot width	dist.	Force			Weight
	AD	H	Q	A	B	d	C	G	F _x	F _y	F _z	kg
ROL92A	30 - 120	38+0,5324*AD	47	65	60	8	30	45	-	1,1	3,0	1,0
ROL92B	55 - 219	60+0,5324*AD	76	106	80	10	50	60	-	1,8	5,0	2,0
ROL92C	220 - 324	87+0,5324*AD	110	146	120	12	80	90	-	5,3	15,0	6,0
ROL92D	325 - 508	128+0,5324*AD	165	224	150	14	120	110	-	8,8	25,0	20,0
ROL94A	30 - 120	38+0,5324*AD	47	65	60	8	30	45	-	0,7	2,0	0,5
ROL94B	55 - 219	60+0,5324*AD	76	106	80	10	50	60	-	1,1	3,0	1,0
ROL94C	220 - 324	87+0,5324*AD	110	146	120	12	80	90	-	1,8	5,0	4,0
ROL94D	325 - 508	128+0,5324*AD	165	224	150	14	120	110	-	5,3	15,0	10,0