

341411/0025



Heizlüfter Trotec Typ TDE 95 400V/18kW

BIS Gerätetechnik Deutschland GmbH  
Standort Bitterfeld  
OT Bitterfeld  
Hallesche Str. 18 06749 Bitterfeld-Wolfen  
Tel. 03493 / 60 99-521 Fax. 03493 / 60 99-530

**TROTEC**®

# TDE 25 / 65 / 95

**D** Bedienungsanleitung - Elektroheizer

A - 1



TRO-TR-BA-TDESERIE--01-08-D

TROTEC® GmbH & Co. KG • Grebbener Straße 7 • D-52525 Heinsberg  
Tel.: +49 (0) 24 52 / 962 - 400 • Fax: +49 (0) 24 52 / 962 - 200  
www.trotec.de • E-Mail: info@trotec.de

## Inhaltsverzeichnis

01. Garantie	A - 1
02. Vor Inbetriebnahme lesen	A - 1
03. Inbetriebnahme	A - 1
04. Außerbetriebnahme	A - 2
05. Unterhalt und Pflege	A - 2
06. Technische Daten	A - 2
07. Störungen und Beseitigung	A - 2
08. Ersatzteile/Schaltplan	A - 3

Diese Veröffentlichung ersetzt alle vorhergehenden. Kein Teil dieser Veröffentlichung darf in irgendeiner Form ohne unsere schriftliche Genehmigung reproduziert oder unter Verwendung elektronischer Systeme verarbeitet, vervielfältigt oder verbreitet werden. Technische Änderungen vorbehalten. Alle Rechte vorbehalten. Warennamen werden ohne Gewährleistung der freien Verwendbarkeit und im Wesentlichen der Schreibweise der Hersteller folgend benutzt. Die verwendeten Warennamen sind eingetragene und sollten als solche betrachtet werden. Konstruktionsveränderungen im Interesse einer laufenden Produktverbesserung sowie Form-/Farbveränderungen bleiben vorbehalten. Lieferumfang kann von den Produktabbildungen abweichen. Das vorliegende Dokument wurde mit der gebotenen Sorgfalt erarbeitet. Wir übernehmen keinerlei Haftung für Fehler oder Auslassungen. © TROTEC®

### 01. Garantie

- Der Hersteller garantiert das Gerät gegen Material- und Fabrikationsfehler bei normalem und richtigem Gebrauch entsprechend der Betriebsanleitung für den Zeitraum eines Jahres nach der Auslieferung.
- Der Hersteller wird evtl. Mängel, die innerhalb eines Jahres nach Lieferung auftreten und die auf Material- und Fabrikationsfehler zurückzuführen sind, nach seiner Wahl kostenlos ersetzen oder reparieren.
- Weitere Garantien werden nicht gegeben. Insbesondere ist der Hersteller weder verantwortlich für Schäden durch Ausfallen des Gerätes oder durch unvernünftigen Gebrauch, noch für die Kosten oder Ausgaben, die ohne seine schriftliche Zustimmung gemacht worden sind, oder für irgendwie geartete Folgeschäden.
- Schäden die durch Verschmutzung auftreten schließen Garantie aus.
- Geräte mit Garantieanspruch sind frachtfrei anzuliefern. Bei Monteurbestellung sind die Anreisekosten vom Kunden zu tragen.
- Die Garantieleistung ist hinfällig wenn das Gerät außerhalb des Werkes in seinem Aufbau oder in seiner technischen Konstruktion verändert wird.
- Nur Originalersatzteile verwenden.
- Bei unsachgemäßer Reparatur, die nach Meinung des Herstellers Zustand, Wirkung oder Funktionsfähigkeit beeinträchtigt, wird keine Garantie gewährt.

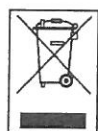
### 02. Vor Inbetriebnahme bitte lesen

- Bei den Geräten TDE 25, TDE 65 und TDE 95 handelt es sich um mobile, elektrisch betriebene Luftheritzer.
- Die Geräte können im Dauerbetrieb und als Zubehör mit einem externen Raumthermostat eingesetzt werden.
- Die zu erwärmende Luft wird durch einen Axialventilator angesaugt und strömt durch den Isoliermantel.
- Dort erwärmt sie sich an den Heizspiralen und tritt am Ende des Isoliermantels als Heißluft aus.

- Die Elektro-Luftheritzer besitzen je nach Ausführung (TDE 25 ist ohne Schalter) einen 4-Stufen-Schalter, d.h. Sie können zwischen verschiedenen Möglichkeiten wählen (Heizen - Lüften).
- Die Geräte eignen sich zum Heizen, Trocknen, Erwärmen, Temperieren und Enteisen, überall dort wo ein elektrischer Anschluss mit 400 V - 50 Hz, bzw. 230 V - 50 Hz für den TDE 25 zur Verfügung steht.
- Alle 400 V Geräte müssen mindestens über 32 A abgesichert sein (TDE 25 16 A).
- Die Verwendbarkeit ist sehr vielseitig, zur Beheizung von Treibhäusern, zur Bautrocknung im Winterbau, drinnen und draußen.
- Es beschleunigt alle Trocknungsprozesse, z. B. bei Tonwaren, Anstrich- und Bau-Putzarbeiten, zur Erwärmung von Arbeitsplätzen und kleineren Werkstätten.

### ⚠ ACHTUNG !

- Die Heizer sind nur zur Luftheritzung einzusetzen und dürfen ausschließlich horizontal aufgestellt werden. Die Geräte dürfen nicht als Ablage oder Trittstufen genutzt werden.
- Die Geräte nicht bei rel. Luftfeuchtigkeiten über 85 % sowie im Regen einsetzen.
- Die Heizer nicht in explosionsgefährdeten Räumen benutzen.
- Die Heizgeräte dürfen nur von Personen bedient werden, die in der Bedienung der Geräte unterwiesen worden sind. Dabei ist die Betriebsanleitung heranzuziehen.
- Unterwiesene Personen sind solche, die über die ihnen übertragenen Aufgaben und die etwa möglichen Gefahren bei unsachgemäßem Verhalten unterrichtet und erforderlichenfalls angeleitet wurden.
- Die Reparaturen und Wartungsarbeiten dürfen an elektrischen Teilen nur von einer Elektrofachkraft ausgeführt werden.
- Auf Baustellen grundsätzlich nur gemäß VDE 0100 über Speisepunkt mit FI Schutzschalter anschließen. Die Geräte TDE 65 und TDE 95 (32 A Anschluss) bei Außerbetriebnahme erst nach 5 Minuten vom Netz trennen (Ventilatornachlauf).
- Am Ausblas-/Ansaugstutzen Mindestabstand von einer Wand 50 cm.
- Heißluftaustrittsstutzen nicht zustellen.
- Bei Gebrauch von Verlängerungskabel die Rolle immer komplett abrollen.



Elektronische Geräte gehören nicht in den Hausmüll, sondern müssen in der Europäischen Union – gemäß Richtlinie 2002/96/EG DES EUROPÄISCHEN PARLAMENTS UND DES RATES vom 27. Januar 2003 über Elektro- und Elektronik-Altgeräte – einer fachgerechten Entsorgung zugeführt werden. Bitte entsorgen Sie dieses Gerät am Ende seiner Verwendung entsprechend der geltenden gesetzlichen Bestimmungen.

### 03. Inbetriebnahme

1. Den Elektro-Luftheritzer an das entsprechende Stromnetz anschließen (Typenschild vergleichen). Das Gerät ist sofort betriebsbereit.
2. Entsprechend dem Gerätetyp Schalter auf Stellung 1 (Lüften) oder auf Schalterstellung 2 - 4 (Heizen) einschalten. (TDE 65 und TDE 95).

#### 04. Außerbetriebnahme

**Außerbetriebnahme TDE 25:** Stecker aus der Steckdose ziehen. Das Gerät schaltet automatisch ab.

**Außerbetriebnahme TDE 65 und TDE 95:** 4-Stufen-Schalter auf Pos. 1 schalten (Ventilator läuft nach).



**Erst nach Abschalten des Ventilators bzw. Abkühlen des Gerätes darf der Netzstecker gezogen werden!**

#### 05. Unterhalt & Pflege

Bei der Pflege oder Arbeiten am Heizer immer zuerst den Stecker ausziehen. Das Außenblech entfernen und mit Preßluft ausblasen, nicht mit Wasser. Bei der Reinigung des Außenblech mit Wasser muß vor der Installation zuerst das gesamte Blech trocken sein.

#### 06. Technische Daten

Typ	TDE 25	TDE 65	TDE 95
Heizleistung	3 kW 2580 kcal/h	6 - 9 - 12 kW 5160/7740/10320 kcal/h	9 - 13.5 - 18 kW 7740/11610/15480 kcal/h
Luftleistung	225 m <sup>3</sup>	600 m <sup>3</sup>	1520 m <sup>3</sup>
Spannung	230V / 50 Hz	400V / 50 Hz	400V / 50 Hz
Nennstrom	13.6 A	18 A	27.2 A
Anschl. Sicherung	16 A	32 A	32 A
Überhitzungsschutz	klixon	klixon	klixon
Raumthermostat	Zubehör	Zubehör	Zubehör
Ausblasstutzen	155 mm	300 mm	300 mm
Maße LxBxH mm	279x254x305	610x356x445	470x406x578
Gewicht	11 kg	25 kg	32 kg

#### 07. Störungen und deren Beseitigung (TDE 25)

Störung:	Mögliche Ursache:	Behebung:
Gerät ist eingeschaltet aber Ventilator läuft nicht an.	Kein Strom, Kabel, Ein-Aus-Schalter oder Thermostat defekt	Stromanschluss, Kabel überprüfen, Schalter bzw. Thermostat überprüfen, evtl. erneuern.
Ventilator läuft an, es tritt aber keine erwärmte Luft aus	Heizspiralen defekt	Schaltkasten öffnen, Heizspiralenanschlüsse überprüfen, evtl. erneuern.

#### 07. a) Störungen und deren Beseitigung (TDE 65 / TDE 95)

Störung:	Mögliche Ursache:	Behebung:
Ventilator dreht langsam	Sicherung defekt (Anmerkung 3)	Sicherung austauschen (Anmerkung 1)
	Bei Stecker 3P + N + Erde ist blaue Ader an N anstatt an einer Phase.	Stecker prüfen und die blaue Ader an L1, L2, oder L3 klemmen. (Anmerkung 1).
Ventilator dreht normal, aber kaum Heizleistung	Schalter steht auf Pos. 2 = 50% und eine Sicherung defekt,	Sicherungen prüfen. 50% von 50% = 25% (Anmerkung 3)
Ventilator dreht normal, schwache Heizleistung	Sicherung defekt (Anmerkung 3)	Sicherung austauschen (Anmerkung 1)
	Bei Stecker 3P + N + Erde ist der blaue Ader an N befestigt anstatt an einer Phase.	Stecker prüfen und die blaue Ader an L1, L2, oder L3 klemmen (Anmerkung 1)
	Heizelemente defekt	technischer Defekt (Anmerkung 2)
Ventilator dreht nicht	Keine Stromversorgung	Prüfen ob Drehstromstecker richtig eingesteckt ist, Sicherungen prüfen am Verteiler, Kabel / Zuleitung prüfen (Anmerkung 1)
	Ventilatormotor defekt	technischer Defekt (Anmerkung 2)
Elektroheizer reagiert nicht auf Schalter	Keine Stromversorgung	Prüfen ob Drehstromstecker richtig eingesteckt ist, Sicherungen prüfen am Verteiler Kabel / Zuleitung prüfen (Anmerkung 1)
	Schalter defekt	technischer Defekt (Anmerkung 2)

**Anmerkung 1:** können Sie die Störung nicht beheben können, fragen Sie einen Elektriker.

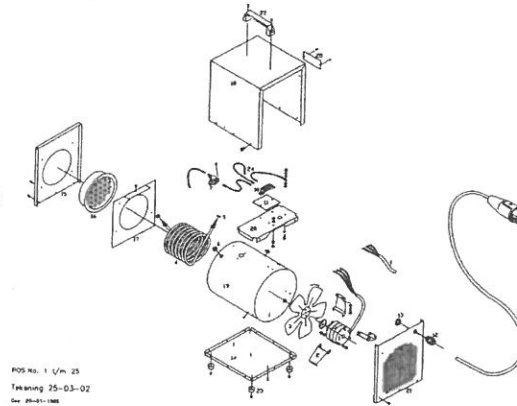
**Anmerkung 2:** bitte rufen Sie den Händler an, bei dem Sie Ihr Gerät gekauft haben.

**Anmerkung 3:** wenn nur eine einzige Sicherung defekt ist reduziert sich die Leistung auf 50% des eingestellten Wertes.

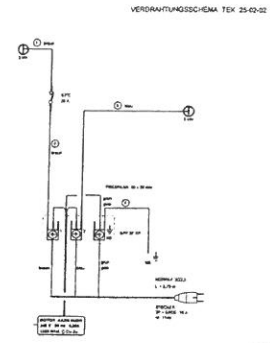
## 08. Ersatzteile / Schaltplan

### Ersatzteile TDE 25-04-02

Pos.	Anzahl	Beschreibung
1	1	Elektromotor 230 V, 9W 1300 UpM
2	3	Motorhalter 1,5 mm mit Befestigungsmaterial
3	1	Ventilatorflügel 9", 31° 5 -Flügel
4	1	Edelstahl - Heizspirale 230 V - 3 kW
5	2	Isolierscheiben 19x13x2 mm
6	2	Messingmutter ¼ Zoll x 5 ½ mm - Schlüsselweite 19 mm
7	1	Clixon Thermostat 63° C, 25 A
8	1	Elektrokabel 3x2,5 mm <sup>2</sup> , Länge: 2,75 m mit Kabelklemmen M5
9	1	Schukostecker 2 polig mit Erde - 16 A
10	1	Steckerleiste 3 x 3 (SFK 3F KR)
11	1	Isolierplatte 80x80 mm unter Steckerleiste
12	1	Kabelmuffe PG 13,5
13	1	Mutter für PG 13,5
14	1	Bodenplatte verzinkt 1,5 mm
15	1	Vordere Abdeckplatte - verzinkt
16	1	Gitterrost 160 Ø - schwarz lackiert RAL 9005
17	1	Klemmplatte 1,5 mm
18	1	Abdeckgehäuse verzinkt 1,5 mm
19	1	Schutzgehäuse hitzebeständig 1 mm
20	1	Montageplatte hitzebeständig 1,5 mm
21	1	gelochtes Ansaugblech aus rostfreiem Stahlblech 1 mm stark
22	1	Griff 142 mm Kunststoff schwarz
23	4	Gummifüße , schwarz 30 x 15 mm
24	1	Verdrahtungssatz mit Hitzeschutz 150° C, 2,5 mm <sup>2</sup>
25	1	Typenschild mit CE - Zeichen



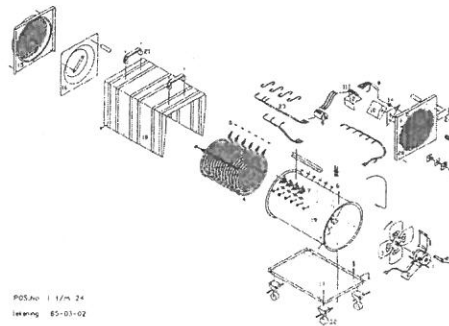
POS. Nr. 1 1/1 m 25  
Teilung 25-03-02  
Gr. 20-21-100



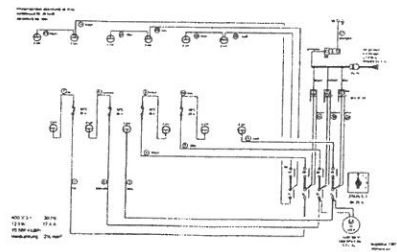
VERDRAHTUNGSSCHEMA TEX 25-02-02

### Ersatzteile TDE 65-04-02

Pos.	Anzahl	Beschreibung
1	1	Elektromotor 230 V, 9W 1300 UpM
2	3	Motorhalter 1,5 mm mit Befestigungsmaterial
3	1	Ventilatorflügel 9", 31° 5 -Flügel
4	1	Edelstahl - Heizspirale 230 V - 3 kW
5	2	Isolierscheiben 19x13x2 mm
6	2	Messingmutter ¼ Zoll x 5 ½ mm - Schlüsselweite 19 mm
7	1	Clixon Thermostat 63° C, 25 A
8	1	Elektrokabel 3x2,5 mm <sup>2</sup> , Länge: 2,75 m mit Kabelklemmen M5
9	1	Schukostecker 2 polig mit Erde - 16 A
10	1	Steckerleiste 3 x 3 (SFK 3F KR)
11	1	Isolierplatte 80x80 mm unter Steckerleiste
12	1	Kabelmuffe PG 13,5
13	1	Mutter für PG 13,5
14	1	Bodenplatte verzinkt 1,5 mm
15	1	Vordere Abdeckplatte - verzinkt - 1 mm
16	1	Gitterrost 160 Ø - schwarz lackiert RAL 9005
17	1	Klemmplatte 1 mm
18	1	Abdeckgehäuse verzinkt 1,5 mm
19	1	Schutzgehäuse hitzebeständig 1 mm
20	1	Montageplatte hitzebeständig 1,5 mm
21	1	gelochtes Ansaugblech aus rostfreiem Stahlblech 1 mm stark
22	1	Griff 142 mm Kunststoff schwarz
23	4	Gummifüße , schwarz 30 x 15 mm
24	1	Verdrahtungssatz mit Hitzeschutz 150°C 2,5mm <sup>2</sup>
25	1	Typenschild mit CE - Zeichen
26	1	Regelthermostat 0-40°C, 16 A mit Stellknopf
27	1	Relais 2-polig 25 A, 230 V mit Befestigungsbügel
28	1	Ein-Aus Kippschalter rot, mit Lampe

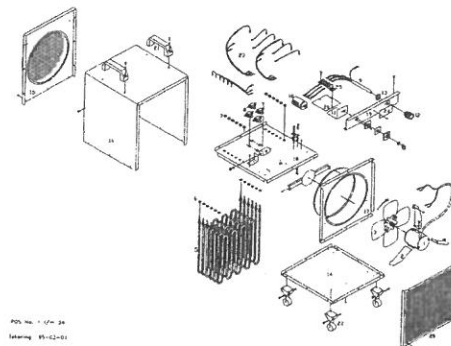


POS. Nr. 1 1/1 m 24  
Teilung 65-03-02



### Ersatzteile TDE 95-04-02

Pos.	Anzahl	Beschreibung
1	1	Elektromotor 400 V, 25W, 1250 UpM
2	3	Motorhalter mit Befestigungsmaterial
3	1	Ventilatorflügel 12", 15° 4 -Flügel
4	6	Edelstahl - Heizspirale 230 V - 2 kW
5	1	2 Isolierscheiben 19x13x2 mm
6	1	2 Messingmutter ¼ Zoll x 5 ½ mm - Schlüsselweite 19 mm
7	4	Clixon Thermostat 82° C, 25 A
8	1	Elektrokabel 4x2,5 mm <sup>2</sup> , Länge: 0,55 m mit 4 Kabelklemme M5
9	1	5 Positions-Schalter No. 27825
10	1	Isolierplatte für Schalter
11	1	Steckerleiste 3 x 3 (SFK 3F KR)
12	1	Isolierplatte unter Steckerleiste
13	1	Kabelmuffe PG 16
14	1	Mutter für PG 16
15	1	Vordere Abdeckplatte mit 300 mm Rost
16	1	Aluminium Ausblastrichter
17	1	Bodenplatte aus Stahl
18	1	Abdeckgehäuse aus Stahl
19	1	Schutzgehäuse hitzebeständig mit Hacken und Montageplatte
20	1	Montageplatte hitzebeständig 1,5 mm
21	1	rostfreies gelochtes Stahlblech mit Befestigungsmaterial
22	2	Griff 142 mm Kunststoff schwarz
23	4	Vollgummiräder 50 mm
24	1	Verdrahtungssatz mit Hitzeschutz 150° C, 2,5 mm <sup>2</sup>
25	1	Typenschild mit CE - Zeichen



POS. Nr. 1 1/1 m 24  
Teilung 95-03-01

