

# Yale®

Elektrokettenzug

## Modell CPE/F

Tragfähigkeit 1.600 kg - 10.000 kg

Original Betriebs- und  
Wartungsanleitung  
Ersatzteilkatalog



311013/0004  
Kettenzug 400 V/ 7,5t Hub 20m



(ST) S/N:

Columbus McKinnon Industrial Products GmbH  
Postfach 10 13 24 • D-42513 Velbert, Germany  
Am Lindenkamp 31 • D-42549 Velbert, Germany  
+49 20 51/600-0 • Fax +49 20 51/600-127

Ident.-No.: 09901073/08.2011

  
COLUMBUS McKINNON

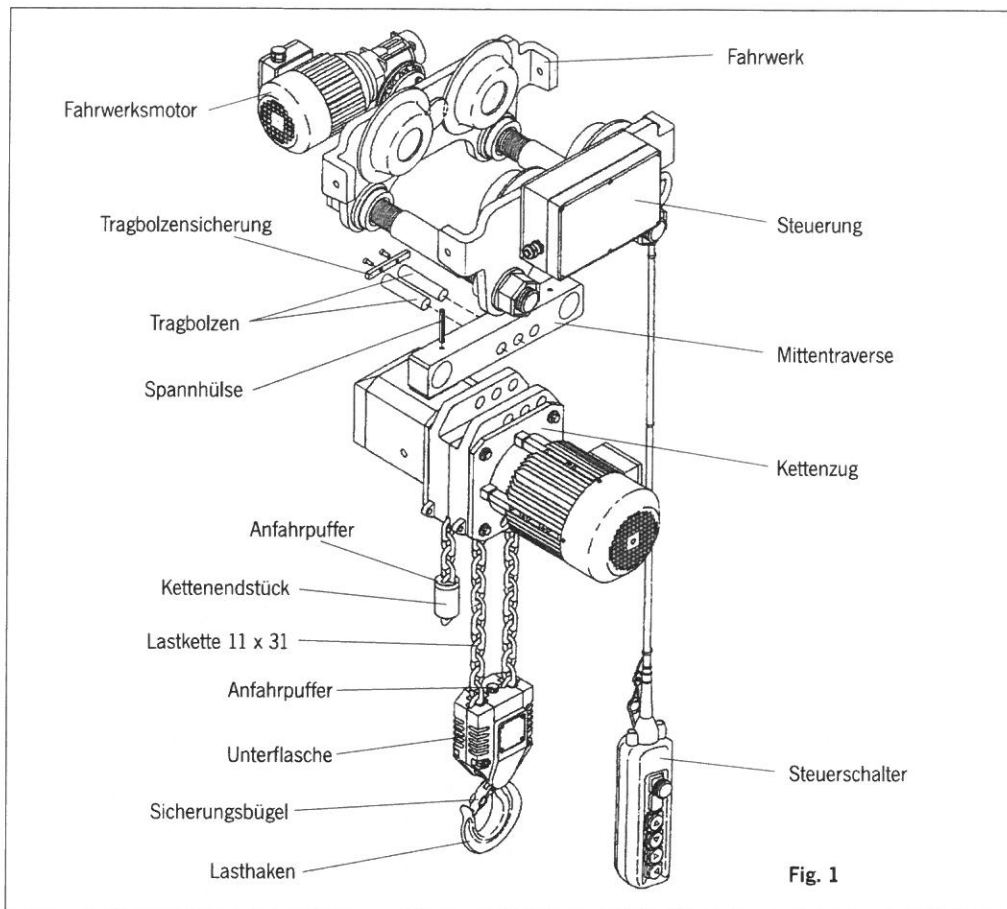


Fig. 1

Technische Daten Elektrokettenzug							Technische Daten Elektrofahrwerk				
Modell	Tragfähigkeit [kg]	Anzahl Laststränge	Einschalt-dauer ED [%]	Motor [kW]	Hub- * geschwin. [m/min]	Triebwerksgruppe	Einstellbereich [mm]	Kurvenradius min. [mm]	Fahrgeschw. [m/min]	Motor [kW]	Einschalt-dauer ED [%]
<b>CPE 16-8</b>	1.600	1	40	2,3	7,2	1 Am	98 - 180 oder 180 - 300	1800 oder 2000	11	0,37	40
<b>CPE F 16-8</b>			40 / 20	2,3 / 0,58	7,2 / 1,8				11 / 2,8	0,3 / 0,09	40 / 20
<b>CPE 20-8</b>	2.000	1	25	2,8	7,2	1 Bm	98 - 180 oder 180 - 300	1800 oder 2000	11	0,37	40
<b>CPE F 20-8</b>			25 / 15	2,8 / 0,7	7,2 / 1,8				11 / 2,8	0,3 / 0,09	40 / 20
<b>CPE 25-5</b>	2.500	1	40	2,3	4,5	1 Am	98 - 180 oder 180 - 300	1800 oder 2000	11	0,37	40
<b>CPE F 25-5</b>			40 / 20	2,3 / 0,58	4,5 / 1,13				11 / 2,8	0,3 / 0,09	40 / 20
<b>CPE 30-5</b>	3.000	1	25	2,8	4,5	1 Bm	98 - 180 oder 180 - 300	1800 oder 2000	11	0,37	40
<b>CPE F 30-5</b>			25 / 15	2,8 / 0,7	4,5 / 1,13				11 / 2,8	0,3 / 0,09	40 / 20
<b>CPE 32-4</b>	3.200	2	40	2,3	3,6	1 Am	98 - 180 oder 180 - 300	1800 oder 2000	11	0,37	40
<b>CPE F 32-4</b>			40 / 20	2,3 / 0,58	3,6 / 0,9				11 / 2,8	0,3 / 0,09	40 / 20
<b>CPE 40-4</b>	4.000	2	25	2,8	3,6	1 Bm	98 - 180 oder 180 - 300	1800 oder 2000	11	0,37	40
<b>CPE F 40-4</b>			25 / 15	2,8 / 0,7	3,6 / 0,9				11 / 2,8	0,3 / 0,09	40 / 20
<b>CPE 50-2</b>	5.000	2	40	2,3	2,25	1 Am	98 - 180 oder 180 - 300	1800 oder 2000	11	0,37	40
<b>CPE F 50-2</b>			40 / 20	2,3 / 0,58	2,25/0,54				11 / 2,8	0,3 / 0,09	40 / 20
<b>CPE 75-1,6</b>	7.500	3	40	2,8	1,44	1 Am	125 - 310	1800	5	0,55	40
<b>CPE F 75-1,6</b>			40 / 20	2,8 / 0,58	1,44/0,36				5 / 1,25	0,55/0,12	40 / 20
<b>CPE 100-2</b>	10.000	4	40	2 x 2,3	2,25	1 Am	125 - 310	1800	5	0,55	40
<b>CPE F 100-2</b>			40 / 20	2x2,3/0,58	2,25/0,54				5 / 1,25	0,55/0,12	40 / 20

\* Durch Änderung der Getriebeübersetzungen ändern sich die Hubgeschwindigkeiten!

INHALTSVERZEICHNIS	SEITE
<b>1. Allgemeine Hinweise</b>	<b>3</b>
<b>2. Bestimmungsgemäßer Betrieb / Verwendung</b>	<b>3</b>
Maximale Tragfähigkeit	3
Gefahrenbereiche	3
Einhängen des Gerätes	3
Temperaturbereich	4
Theoretische Nutzungsdauer	4
Vorschriften, Wartung/Reparatur	4
<b>3. Sachwidrige Verwendung</b>	<b>4</b>
<b>4. Montage</b>	<b>4</b>
<b>4.1 Prüfungen vor der Montage</b>	<b>4</b>
<b>4.2 Elektrokettenzug mit Traghaken</b>	<b>4</b>
<b>4.3 Elektrokettenzug mit Fahrwerk</b>	<b>5</b>
Montage des Fahrwerks	5
Montage, Kürzen oder Verlängern der Haspelkette	6
<b>4.4 Elektroanschluß</b>	<b>6</b>
Vorbereitungen	6
Netzanschluß	6
<b>5. Funktionsprüfung nach der Montage</b>	<b>8</b>
<b>6. Inbetriebnahme</b>	<b>8</b>
Überprüfung vor erster Inbetriebnahme	8
Überprüfung durch einen Kransachverständigen	8
<b>7. Betrieb</b>	<b>8</b>
Aufstellung, Wartung, Bedienung	8
Prüfung vor Arbeitsbeginn	8
Überprüfung der Lastkette	8
Überprüfung Kettenendstück	8
Überprüfung Kettenverlauf	8
Überprüfung Trag- und Lasthaken	8
Einhängen der Last	8
Überprüfung der Traverse (bei Fahrwerken)	8
Überprüfung der Einstellung der Fahrwerksbreite	8
Verfahren des Hebezeuges	8
Anschlagen der Last	9
Anheben/Senken der Last	9
Not - Halt	9
<b>8. Wartung</b>	<b>9</b>
<b>8.1 Täglich durchzuführende Kontrollen</b>	<b>9</b>
<b>8.2 Regelmäßige Inspektionen, Wartung und Prüfung</b>	<b>10</b>
<b>8.3 Wartung der Lastketten</b>	<b>10</b>
Schmieren der Lastkette	10
Verschleißprüfung	10
Auswechseln der Lastkette	10
Einsträngige Ausführung, Zweisträngige Ausführung	10
<b>8.4 Wartung Trag- und Lasthaken</b>	<b>11</b>
<b>8.5 Wartung des Fahrwerks</b>	<b>12</b>
<b>8.6 Wartung der Überlastsicherung</b>	<b>12</b>
Überlastsicherung	12
Einstellung der Überlastsicherung	12
<b>8.7 Wartung des Getriebes</b>	<b>12</b>
Ölwechsel	12
Demontage bzw. Montage des Getriebes	12
<b>8.8 Wartung des Motors</b>	<b>13</b>
Motor	13
Scheibenbremse	13
<b>8.9 Wartung Elektrokettenzug allgemein</b>	<b>13</b>

## 1. ALLGEMEINE HINWEISE

**Achtung:** Diese Betriebsanleitung ist von jedem Bediener vor der ersten Inbetriebnahme sorgfältig zu lesen. Diese Betriebsanleitung soll erleichtern, den Elektrokettenzug bzw. das Fahrwerk kennenzulernen und ihre bestimmungsgemäßen Einsatzmöglichkeiten zu nutzen. Die Betriebsanleitung enthält wichtige Hinweise, um den Elektrokettenzug bzw. das Fahrwerk sicher, sachgerecht und wirtschaftlich zu betreiben. Ihre Beachtung hilft sowohl Gefahren zu vermeiden, Reparaturkosten und Ausfallzeiten zu vermindern als auch die Zuverlässigkeit und die Lebensdauer des Kettenzuges bzw. des Fahrwerks zu erhöhen. Die Betriebsanleitung muss ständig am Einsatzort des Kettenzuges bzw. des Fahrwerks verfügbar sein. Sie ist von jeder Person zu lesen und anzuwenden, die mit Arbeiten an bzw. mit dem Elektrokettenzug bzw. dem Fahrwerk wie

- Bedienung, einschließlich Rüsten, Störungsbehebung im Arbeitsablauf und Pflege
  - Instandsetzung (Wartung, Inspektion) und/oder
  - Transport
- beauftragt ist.

Neben der Betriebsanleitung und den im Verwenderland und der Einsatzstelle geltenden verbindlichen Regelung zur Unfallverhütungsvorschrift, sind auch die anerkannten Regeln für sicherheits- und fachgerechtes Arbeiten zu beachten. Der Betreiber ist für die sach- und fachgerechte Unterweisung des Bedienpersonals verantwortlich.

Für jedes Gerät, welches das Werk verläßt, wird ein Prüfzeugnis mit Angabe der Seriennummer ausgestellt. Dieses Zeugnis ist zusammen mit einem Prüfnachweis aufzubewahren.

Der an den Arbeitsplätzen des Bedienpersonals äquivalente Dauerschalldruckpegel hat einen Wert kleiner 73dB. Er wurde im Meßflächenschalldruckpegelverfahren (Abstand zum Elektrokettenzug 1 m, 9 Meßpunkte, Genauigkeitsklasse 2 DIN 45635) ermittelt.

## 2. BESTIMMUNGSGEMÄSSER BETRIEB / VERWENDUNG

### Maximale Tragfähigkeit

- Der Yale Elektrokettenzug der Baureihe CPE/F wurde zum Heben und Senken von Lasten bis zur angegebenen Tragfähigkeit entwickelt. Die auf dem Gerät angegebene Tragfähigkeit (Nennlast) ist die maximale Last, die nicht überschritten werden darf.

### Gefahrenbereiche

- Das Heben oder der Transport von Lasten ist zu vermeiden, solange sich Personen im Gefahrenbereich der Last befinden.

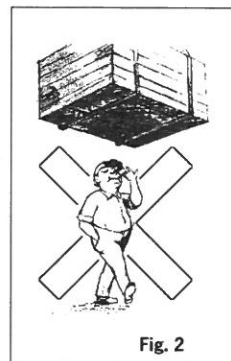


Fig. 2

- Der Aufenthalt unter einer angehobenen Last ist verboten (Fig. 2).
- Lasten nicht über längere Zeit oder unbeaufsichtigt in angehobenem oder gespanntem Zustand belassen.
- Der Bediener darf eine Lastbewegung erst dann einleiten, wenn er sich davon überzeugt hat, dass die Last richtig angeschlagen ist und sich keine Person im Gefahrenbereich aufhält.

### Einhängen des Gerätes

- Beim Einhängen des Gerätes ist vom Bediener darauf zu achten, dass das

Hebezeug so bedient werden kann, dass der Bediener weder durch das Gerät selbst noch durch das Tragmittel oder die Last gefährdet wird.



# Yale Elektrokettenzug CPE/F

## Temperaturbereich

Die Geräte können bei einer Umgebungstemperatur zwischen -20° C und +50° C arbeiten. Bei Extrembedingungen sollte mit dem Hersteller Rücksprache genommen werden.

**Achtung:** Bei Umgebungstemperaturen unter 0° C Bremse auf Vereisung überprüfen.

## Theoretische Nutzungsdauer

Der Elektrokettenzug ist entsprechend FEM 9.511 in die Triebwerksgruppe 1 Am bzw. 1 BM eingestuft. Grundlagen zur Berechnung der theoretischen Restlebensdauer finden sich in der BGV D8. Ist die theoretische Restlebensdauer erreicht, ist der Elektrokettenzug einer Generalüberholung zu unterziehen (siehe auch 8. Wartung).

## Vorschriften

Die Unfallverhütungs- und Sicherheits-Elektro-Vorschriften für Hebezeuge, entsprechend dem Einsatzort des Gerätes, sind unbedingt zu beachten. In Deutschland sind es die Unfallverhütungsvorschriften der Berufsgenossenschaft BGV D6, BGV D8, BGR 500 und die VDE 0113-32 / EN 60204-32:1999.

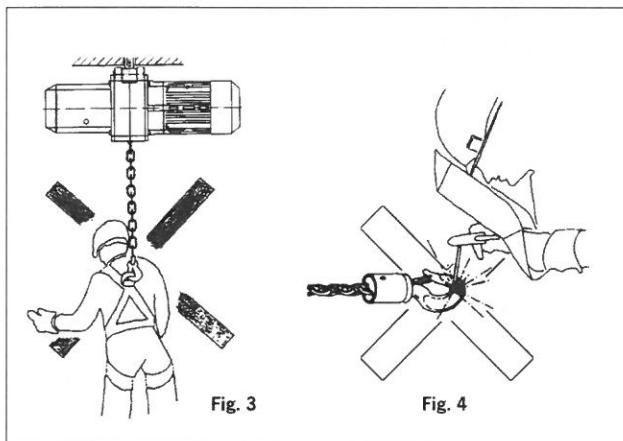
## Wartung/Reparatur

Zur bestimmungsgemäßen Verwendung gehört neben der Beachtung der Betriebsanleitung auch die Einhaltung der Inspektions- und Wartungsbedingungen. Bei Funktionsstörungen ist das Hebezeug sofort außer Betrieb zu setzen.

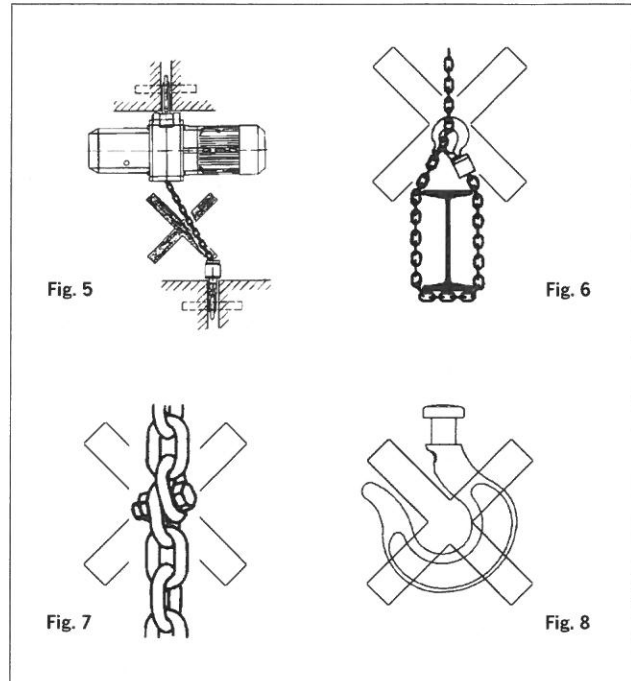
**Achtung:** Vor Durchführung von Reparatur- und Wartungsarbeiten unbedingt die Stromzufuhr unterbrechen!

## 3. SACHWIDRIGE VERWENDUNG

- Die Tragfähigkeit des Hebezeuges darf nicht überschritten werden.
- Es ist unzulässig festsetzende oder verklemmte Lasten anzuheben.
- Übermäßiger Tippbetrieb durch häufige, kurze Betätigung des Steuerschalters ist zu vermeiden.
- Die Benutzung des Hebezeuges zum Transport von Personen ist verboten (Fig. 3).
- Schweißarbeiten an Haken und Lastkette sind verboten. Die Lastkette darf nicht als Erdleitung bei Schweißarbeiten verwendet werden (Fig. 4).



- Schrägzug, d.h. seitliche Belastung auf das Gehäuse oder Unterflasche ist unzulässig (Fig. 5). Immer in einer geraden Linie zwischen beiden Haken heben, ziehen oder spannen.
- Die Lastkette darf nicht als Anschlagkette (Schlingkette) verwendet werden (Fig. 6).



- Lastkette nicht knoten oder mit Bolzen, Schraube, Schraubendreher oder ähnlichem verkürzen (Fig. 7). Fest in Hebezeuge eingebaute Lastketten dürfen nicht instandgesetzt werden.
- Das Entfernen der Sicherheitsbügel von Trag- und Lasthaken ist unzulässig (Fig. 8).
- Die Hubbegrenzungsstücke (Kettenendstücke) dürfen nicht als betriebsmäßige Hubbegrenzung verwendet werden (Fig. 1 - Kettenendstück).
- Hebezeug nicht aus großer Höhe fallen lassen. Gerät sollte immer sachgemäß auf dem Boden abgelegt werden.
- Das Gerät darf nicht in explosionsfähiger Atmosphäre eingesetzt werden.
- Das Längsgefälle der Fahrbahn darf 3% nicht überschreiten.
- Eine Vergrößerung der Einstellung der Fahrwerksbreite, um z.B. einen grösseren Kurvenradius zu fahren, ist nicht zulässig.
- Ein betriebsmäßiges Drehen der Lasten ist verboten. Ist ein betriebsmäßiges Drehen vorgesehen, müssen s.g. Drallfänger vorgesehen werden bzw. es ist mit dem Hersteller Rücksprache zu nehmen.

## 4. MONTAGE

### 4.1 PRÜFUNGEN VOR DER MONTAGE

- Feststellung von Transportschäden
- Prüfung auf Vollständigkeit
- Prüfung auf Übereinstimmung der Tragfähigkeitsangaben auf der Unterflasche und dem Gerät

### 4.2 ELEKTROKETTENZUG MIT TRAGHAKEN

#### (Standardausführung)

Der YALE-Elektrokettenzug ist in der Normalausführung mit einem Traghaken ausgestattet. Der Haken wird mittels zweier Bolzen mit dem Gehäuse des Kettenzuges verbunden. Dabei muss der Lasthaken unabhängig von der Einsicherung immer senkrecht unter dem Traghaken liegen.

Der Traghaken wird im einsträngigen Betrieb über der Markierung „1/1“, im zweisträngigen Betrieb über der Markierung „2/1“, im dreisträngigen Betrieb über der Markierung „3/1“ und im viersträngigen Betrieb über der Markierung „4/1“ eingebaut (siehe Fig. 9).

**Achtung:** Sicherungsblech nach der Montage der Haken wieder fest verschrauben.

Das aufnehmende Tragwerk muss so bemessen sein, dass die gesamten Betriebskräfte sicher aufgenommen werden können.

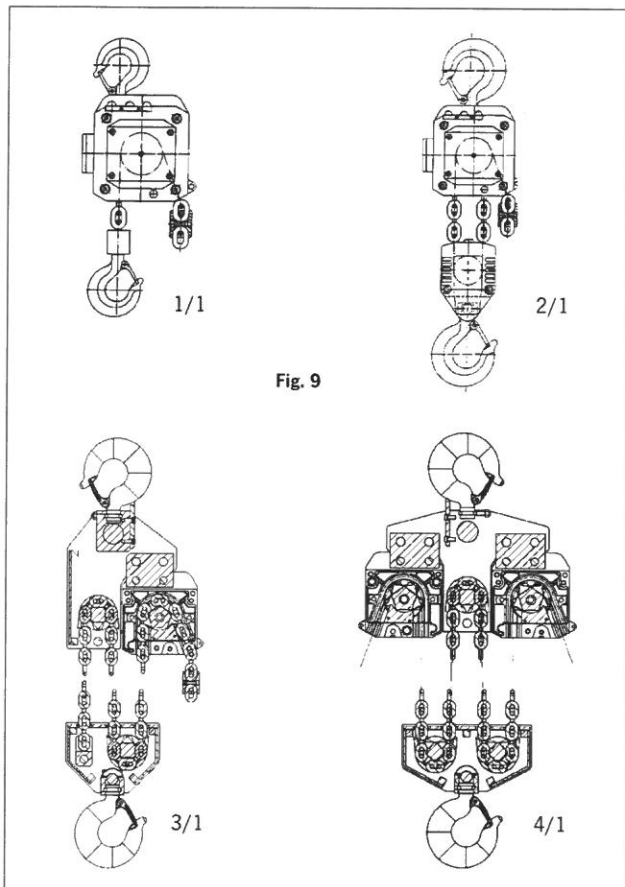


Fig. 9

### 4.3 ELEKTROKETTENZUG MIT FAHRWERK

Die Geräte werden vormontiert geliefert und sind für den auf dem Typenschild angegebenen Trägerbereich A bzw. B ausgelegt. Vor Montage des Kettenzugs ist sicherzustellen, dass der Laufbahnträger innerhalb des gewünschten Trägerbereiches liegt (siehe Tab. 1).

Tragfähigkeit [kg]	Trägerbereich	Flanscbreite [mm]		Flanscdicke [mm]
		von	bis	
1.600 - 5.000	A	98	180	27
1.600 - 5.000	B	180	300	27
7.500 - 10.000	B	125	310	40

Tab. 1

#### Montage des Fahrwerks 1,6 - 5 t (vgl. Fig. 10)

1. Sicherungsmuttern (Pos. 9) und Sechskantmutter (Pos. 2) von den Traversen (Pos. 1) herunterdrehen und beide Seitenschilder (Pos. 6) vom Fahrwerk demontieren.

2. Flanscbreite Maß "b" des Laufbahnträgers messen.

3. Einstellen/Voreinstellen des Maßes "B" zwischen den Schultern der Rundmutter (Pos. 5) auf den freien Gewindeenden der Traversen (Pos. 1):

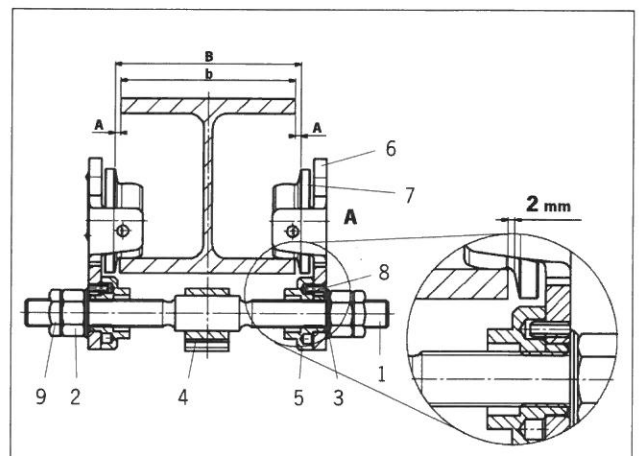
Die vier in den Rundmutter vorhandenen Bohrungen müssen nach außen zeigen. Der Abstand "B" zwischen den Schultern der Rundmutter auf den Traversen ist so zu wählen, dass das Maß "B" der Flanscbreite "b" plus 4 mm seitlichem Spiel entspricht (Maß "A" auf jeder Seite 2 mm). Dabei ist zu beachten, dass die Mitteltraverse zu den Rundmutter mittig sitzt.

4. Aufsetzen eines Seitenschildes (Pos. 6):

Hierbei müssen die in dem Seitenschild eingeschlagenen Spannhülse (Pos. 8) in einer der dafür vorgesehenen 4 Bohrungen der Rundmutter (Pos. 5) aufgenommen werden. Eventuell müssen die Rundmutter hierfür geringfügig verstellt bzw. nachgestellt werden.

5. Auflegen der Scheibe (Pos. 3) und Festziehen der Sechskantmutter (Pos. 2). Abschließend die Sicherungsmutter (Pos. 9) handfest aufschrauben und  $\frac{1}{4}$  bis  $\frac{1}{2}$  Umdrehung festziehen.

**Achtung:** Die Sicherungsmutter müssen immer montiert werden!



Nr. Bezeichnung

- |   |                 |    |                  |
|---|-----------------|----|------------------|
| 1 | Traverse        | 6  | Seitenschild     |
| 2 | Sechskantmutter | 7  | Laufrolle        |
| 3 | Scheibe         | 8  | Spannhülse       |
| 4 | Mitteltraverse  | 9  | Sicherungsmutter |
| 5 | Rundmutter      | 10 | Spannhülse       |

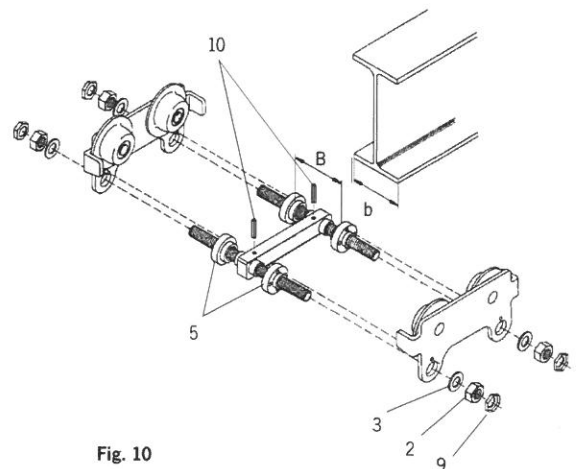


Fig. 10





## Yale Elektrokettenzug CPE/F

6. Loses Aufsetzen des zweiten Seitenschildes (Pos. 6) auf die Traversen (Pos. 1):

Hierbei können die Scheiben (Pos. 3), die Sechskantmuttern (Pos. 2) sowie die Sicherungsmuttern (Pos. 9) für die Montage locker aufgeschraubt werden.

7. Aufsetzen der gesamten vormontierten Einheit auf den Fahrbahnträger.

8. Aufsetzen des zweiten Seitenschildes:

Hierbei müssen die in dem Seitenschild eingeschlagenen Spannhülsen in eine der dafür vorgesehenen vier Bohrungen der Rundmuttern aufgenommen werden. Eventuell müssen die Rundmuttern hierfür geringfügig verstellt bzw. nachgestellt werden.

9. Festziehen der Sechskantmuttern an dem zweiten Seitenschild: Abschließend die Sicherungsmuttern handfest aufschrauben und  $\frac{1}{4}$  bis  $\frac{1}{2}$  Umdrehung festziehen.

**Achtung:** Die Sicherungsmuttern müssen immer montiert werden!

10. Anschließend ist durch Verschieben der gesamten montierten Einheit folgendes zu prüfen:

- wird das vorgegebene seitliche Spiel (Maß "A" auf jeder Seite 2 mm) zwischen dem Laufrollenkranz und der Außenkante des Fahrbahnträgers eingehalten?
- liegt die Mitteltraverse und damit das Hebezeug mittig unter dem Fahrbahnträger?
- sind alle vier Sicherungsmuttern montiert?

### Montage des Fahrwerks 7,5 - 10 t (vgl. Fig. 11 und Fig. 12)

1. Flanschbreite des Laufbahnträgers messen.

2. Dementsprechend Distanzhülsen und Distanzscheiben gleichmäßig beidseitig auf der Traverse montieren.

Hierbei muss ein Spiel von 2 mm zwischen Trägerflansch und Spurkranz eingehalten werden (Innenmaß = Flanschbreite + 4 mm).

**Achtung:** Bei der Montage der Traverse auf das Vorhandensein der Distanzhülse für den Tragrahmen achten (Fig. 11 und Fig. 12).

3. Nach Justierung des Innenmaßes die verbleibenden Distanzscheiben gleichmäßig außerhalb der Seitenschilder auf der Traverse verteilen. Es müssen mindestens je 3 schmale Scheiben und 1 breite Scheibe zwischen dem Seitenschild und der Kronenmutter liegen.

**Tip:** Zur besseren Montage ein Seitenschild fest anschrauben. Dabei auf die gewünschte Position der Antriebsseite achten. Das andere Seitenschild wird lose aufgesteckt.

4. Danach die gesamte Einheit auf den Träger heben und alle Kronenmuttern anziehen.

5. Alle Kronenmuttern mit Splinten sichern.

Anschließend Funktion des Fahrwerks durch Verschieben unter Last prüfen und sicherstellen, dass das vorgegebene Toleranzspiel eingehalten wird. Darauf achten, dass die Seitenplatten parallel stehen und alle Laufrollen auf dem Trägerflansch aufliegen. Jetzt alle Kronenmuttern mit Splinten sichern und prüfen, dass mindestens je 3 kleine Scheiben und 1 große Scheibe zwischen Seitenplatte und Mutter liegen.

### Montage der Handkette

(nur VTG-Fahrwerke mit Haspelantrieb)

Zur Montage der Handkette muss der Schlitz am Außenrand des Handkettenrades unterhalb der Handkettenführung stehen.

Die endlose Handkette ist mit einem beliebigen Glied senkrecht in diesen Schlitz einzulegen und in diesem solange zu halten, bis sie durch Drehung des Handkettenrades an beiden Handkettenführungen vorbei geführt ist.

**Achtung:** Handkette bei der Montage nicht verdrehen!

Die Betätigung der Haspelfahrwerke erfolgt durch Ziehen an der zum Haspelfahrwerk gehörenden Handkette.

### Kürzen oder Verlängern der Haspelkette

(nur Modell CPE/F mit Haspelantrieb)

Die Länge der Haspelkette für angetriebene Fahrwerke soll so eingestellt werden, das der Abstand zum Boden 500 - 1000 mm beträgt.

1. Offenes Kettenglied in der Haspelkette suchen und durch Verbiegen öffnen.
2. Kette verkürzen oder verlängern.

**Achtung:** Es muss immer eine gerade Anzahl von Kettengliedern entnommen oder hinzugefügt werden.

3. Das Verbindungsglied durch Verbiegen wieder schließen.

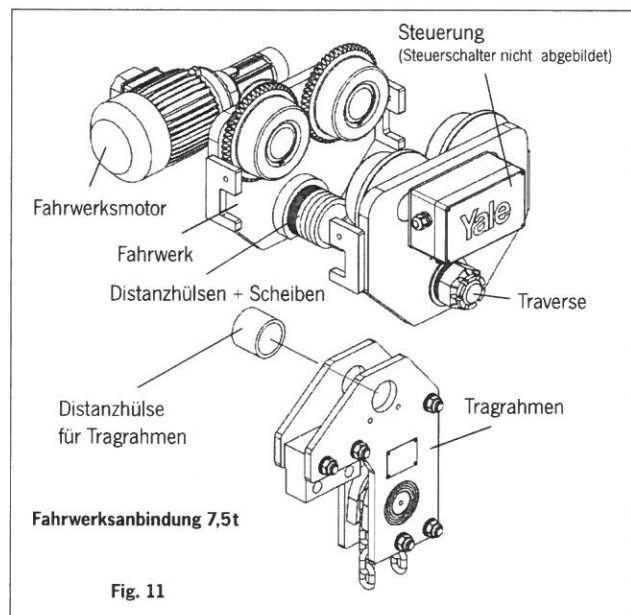


Fig. 11

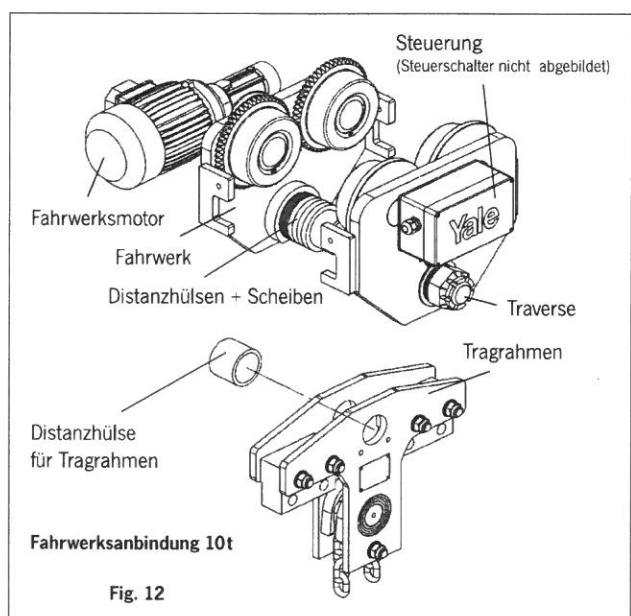
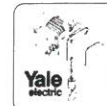


Fig. 12



## 4.4 ELEKTROANSCHLUSS

### Achtung!

Arbeiten an elektrischen Einrichtungen dürfen nur von Elektrofachkräften durchgeführt werden. Es gelten die örtlichen Bestimmungen wie z.B. EN 60204-32 / VDE 0113.

### Vorbereitungen

- Vor Arbeiten an der elektrischen Anlage muss der Netzschalter (Kranschalter) ausgeschaltet und gegen unabsichtliches Wiedereinschalten gesichert werden.
- Vor dem Anschluß des Kettenzuges an die elektrische Anlage ist zu überprüfen, ob die elektrischen Angaben des Typenschildes mit dem örtlichen Netz übereinstimmen.
- Zum Netzanschluß ist ein 4-adriges, isoliertes Kabel mit flexibler Litze zu verwenden. Der Schutzleiter muss dabei länger als die stromführenden Adern sein. Querschnitte und Absicherungen für die verschiedenen Modelle sind den Tabellen auf Seite 7 zu entnehmen. Zudem sind die Kabelenden mit Aderendhülsen zu versehen.
- Die Länge des Steuerschalteranschlusses ist den örtlichen Gegebenheiten anzupassen. Die Zugentlastung muss so lang bemessen werden, dass die Steuerleitung nicht belastet wird.
- Schaltbild und Klemmenplan liegen dem Gerät bei.

### Netzanschluß

1. Bevor das Netzanschlußkabel an den Trennschalter oder an das Netz angeschlossen wird, muss es an den Elektrokettenzug angeschlossen werden.
  2. Bei Geräten mit Elektrofahrwerk (CPE/F-VTE) werden die drei stromführenden Phasen des Netzkabels mit der Klemmleiste im Steuerungskasten der Laufkatze verbunden. Der Schutzleiter wird anschließend an einer speziellen Schutzklemme im Schaltkasten des Kettenzuges angeschlossen.
  3. Bei Geräten ohne Elektrofahrwerk wird das Netzkabel an die Klemmleiste und Schutzleiterklemme im Klemmenkasten des Hebezeuges angeschlossen.
  4. Nach der Demontage des Gehäusedeckels erfolgt der Anschluß des Anschlußkabels nach dem beigefügten Schaltplan.
- Achtung:** Bei direkt gesteuerten Geräten immer den Nulleiter entsprechend des Schaltplanes mit anschließen. Sollte Netzseitig kein Nulleiter vorhanden sein, muss mit dem Werk Rücksprache genommen werden.
5. Das andere Ende des Anschlußkabels nach dem Schließen des Gehäusedeckels an den ausgeschalteten Trennschalter bzw. an das Netz anschließen.

6. Überprüfen der Drehrichtung des Motors  
Das beiliegende Schaltbild ist nach der gängigen Norm für ein Rechtsdrehfeld gezeichnet. Entspricht das Netz des Betreibers nicht dieser Norm und erfolgt nach dem Einschalten des Trennschalters oder der Stromzufuhr beim Drücken der ▲ - Taste am Steuerschalter ein Senken, Gerät sofort ausschalten und zwei der drei Phasenanschlüsse im Schaltkasten vertauschen.

**Auf keinen Fall dürfen die Anschlüsse im Steuerschalter verändert werden!**

Typ	P <sub>n</sub> [kW]	ED [%]	I <sub>a</sub> /I <sub>n</sub>	I <sub>n</sub> [A]	Sicherung (träge) [A]	Leitungsquerschnitt in mm <sup>2</sup> für Zuleitungslänge		
						0 - 50 m	50 - 100 m	100 - 150 m
CPE 16-8 CPE 25-5 CPE 32-4 CPE 50-2	2,3	40	4,7	5,3	16*	1,5	1,5	2,5
CPE 100-2	2 x 2,3	40	4,7	6,4	16*	2,5	2,5	—
CPE 20-8 CPE 30-5 CPE 40-4 CPE 75-1,6	2,8	25	4,7	6,4	16*	2,5	2,5	—

Typ	P <sub>n</sub> [kW]	ED [%]	I <sub>a</sub> /I <sub>n</sub>	I <sub>n</sub> [A]	Sicherung (träge) [A]	Leitungsquerschnitt in mm <sup>2</sup> für Zuleitungslänge		
						0 - 50 m	50 - 100 m	100 - 150 m
CPE F 16-8 CPE F 25-5 CPE F 32-4 CPE F 50-2	0,58/2,3	20/40	1,8/4,4	3,3/5,5	16*	1,5	2,5	2,5
CPE F 100-2	2 x 0,58/2,3	20/40	1,8/4,4	4,0/6,8	16*	2,5	2,5	—
CPE F 20-8 CPE F 30-5 CPE F 40-4 CPE F 75-1,6	0,7/2,8	15/25	1,8/4,4	4,0/6,8	16*	2,5	2,5	—

alle Angaben für 400 V, 3 Phasen, 50 Hz

\* für Direktsteuerung, bei Schutzsteuerung 10 A



## Yale Elektrokettenzug CPE/F

### 5. FUNKTIONSPRÜFUNG NACH DER MONTAGE

Vor der ersten Inbetriebnahme nach der Montage müssen zunächst die Zahnräder des Fahrwerks (Haspelfahrwerk, Elektrofahrwerk) sowie die Lastkette in unbelastetem Zustand geschmiert werden (siehe Tabelle Seite 9).

Abschließend müssen, bevor der Kettenzug in den regulären Betrieb geht, noch weitere Prüfungen vorgenommen werden:

- Sind alle Befestigungsschrauben an Hub- und Fahrwerk fest angezogen und gesichert?
- Sind Endanschläge an der Kranbahn montiert?
- Ist der Kettentrieb ordnungsgemäß eingesichert?
- Das Kettenendstück muss unbedingt am losen Kettenende (Leerstrang) montiert sein (siehe Fig. 1 - Kettenendstück).
- Vor jeder Inbetriebnahme bei zwei- und mehrstrangigen Geräten ist darauf zu achten, dass die Lastkette nicht verdreht oder verschlungen ist. Bei zweistrangigen Geräten kann es zu einer Verdrehung kommen, wenn z.B. die Unterflasche umgeschlagen wurde.
- Hub ohne Last durchfahren. Die Kette muss sich gleichmäßig bewegen. Kurze Überprüfung der Rutschkupplung durch Anfahren der Unterflasche gegen das Gehäuse (max. 5 sek.).
- Funktion der Bremse unter Nennlast im Hebe- und Senkvorgang prüfen. Der Bremsweg darf nicht mehr als 50 mm betragen.
- Bei Fahrwerken die gesamte Fahrstrecke ohne Last durchfahren. Hierbei muss das seitliche Spiel zwischen Laufrolle und Trägerflansch zwischen 2 und 4 mm je Seite betragen. In den Endlagen der Kranbahn die Position der Anschläge prüfen.

### 6. INBETRIEBNAHME

#### Überprüfung vor erster Inbetriebnahme

Vor der ersten Inbetriebnahme sind alle Hebezeuge einer Prüfung durch eine befähigte Person zu unterziehen und etwaige Mängel zu beheben. Die Prüfung besteht im Wesentlichen aus einer Sicht- und Funktionsprüfung. Diese Prüfungen sollen sicherstellen, dass sich das Gerät in einem sicheren Zustand befindet und gegebenenfalls Mängel und Schäden, die z.B. durch unsachgemäßen Transport oder Lagerung verursacht worden sind, festgestellt und behoben werden.

Als befähigte Personen können u.a. die Wartungsmonteur der Hersteller oder Lieferer angesehen werden. Der Unternehmer kann aber auch entsprechend ausgebildetes Fachpersonal des eigenen Betriebes mit der Prüfung beauftragen. Die Prüfungen sind vom Betreiber zu veranlassen.

#### Überprüfung durch einen Krsachverständigen

Wird das Hebezeug als Kran verwendet, so muss vor der ersten Inbetriebnahme eine Abnahme durch einen Krsachverständigen erfolgen. Diese muss im Kranprüfbuch dokumentiert werden. Die Bestellung eines Krsachverständigen ist vom Betreiber zu veranlassen.

### 7. BETRIEB

#### Aufstellung, Wartung, Bedienung

Mit der Aufstellung, Wartung oder der selbstständigen Bedienung der Hebezeuge dürfen nur Personen betraut werden, die mit den Geräten vertraut sind.

Sie müssen vom Unternehmer zum Aufstellen, Warten oder Betätigen der Geräte beauftragt sein. Zudem müssen dem Bediener die Regeln der UVV bekannt sein.

#### Prüfung vor Arbeitsbeginn

Vor jedem Arbeitsbeginn muss das Gerät einschließlich der Tragmittel, Ausrüstung und Tragkonstruktion auf augenfällige Mängel bzw. Fehler überprüft werden. Weiterhin sind die Bremse und das korrekte Einhängen des Gerätes und der Last zu überprüfen. Dazu ist mit dem Gerät eine Last über eine nur kurze Distanz zu heben und wieder abzusenken bzw. zu entlasten. Die Auswahl und Bemessung einer geeigneten Tragkonstruktion obliegt dem Betreiber.

#### Überprüfung der Lastkette

Die Lastkette muss auf äußere Fehler, Verformungen, Anrisse, Korrosionsnarben, Verschleiß und ausreichende Schmierung überprüft werden.

#### Überprüfung Kettenendstück

Das Kettenendstück muss unbedingt am losen Kettenende (Leerstrang) montiert sein (siehe Fig. 1 - Kettenendstück).

#### Überprüfung Kettenverlauf

Vor jeder Inbetriebnahme bei zwei- und mehrstrangigen Geräten ist darauf zu achten, dass die Lastkette nicht verdreht oder verschlungen ist. Bei zweistrangigen Geräten kann es zu einer Verdrehung z.B. dann kommen, wenn die Unterflasche umgeschlagen wurde (Fig. 13).

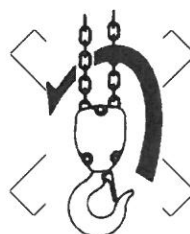


Fig. 13

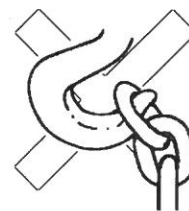


Fig. 14

#### Überprüfung Trag- und Lasthaken

Überprüfung der Trag- bzw. Lasthaken auf Verformungen, Risse, Beschädigungen, Abnutzung und Korrosionsnarben.

#### Einhängen der Last

Last stets in der Hakenmitte einhängen. Hakenspitze nicht belasten (Fig. 14). Dies gilt auch für den Traghaken.

#### Überprüfung der Traverse (bei Fahrwerken)

Überprüfung der ordnungsgemäßen Montage der Traversen, sowie Sichtprüfung auf äußere Fehler, Verformungen, Anrisse, Verschleiß und Korrosionsnarben. Insbesondere ist hierbei auf die ordnungsgemäße Montage der Spannhülsen an den Mittentraversen zu achten (siehe Fig. 10).

#### Überprüfung der Einstellung der Fahrwerksbreite

Bei einem Kettenzug mit Fahrwerk (CPE / F-VTP / G / E) müssen auf beiden Seiten zwischen Spurkranz der Laufrollen und der Trägeraußenkante die vorgeschriebenen Werte eingehalten werden (siehe Seite 5, Fig. 10). Eine Vergrößerung der Einstellung, um z.B. einen größeren Kurvenradius fahren zu können, ist nicht zulässig.

#### Verfahren des Hebezeuges

##### Rollfahrwerk:

Durch Schieben an dem angehängten Gerät (z.B. Hebezeug) oder der angeschlagenen Last.

**Achtung:** Niemals am Steuerkabel ziehen. Angehängte Lasten dürfen nur geschoben werden.

##### Haspelfahrwerk:

Durch Betätigen der zum Haspelfahrwerk gehörenden Handkette.





## Elektrofahrwerk:

Durch Betätigen der ►- bzw. ◀-Taste. Bei Geräten mit zwei Geschwindigkeitsstufen ist die langsamere Geschwindigkeit der 1., die schnellere der 2. Tasterstufe zugeordnet. Die niedrige Geschwindigkeit darf nur über kurze Strecken eingesetzt werden.

Es muss beim Verfahren der Bremsweg des Fahrwerks berücksichtigt werden. Die Endanschläge der Laufbahn dürfen nicht betriebsmäßig angefahren werden.

## Anschlagen der Last

Benutzen Sie zum Einhängen der Last nur zugelassene und geprüfte Anschlagmittel. Die Lastkette darf nicht zum Umschlingen der Last eingesetzt werden. Die Last stets im Hakenrund einhängen. Die Hakenspitze darf nicht belastet werden. Das Entfernen des Sicherheitsbügels vom Lasthaken ist nicht zulässig.

## Anheben/Senken der Last

Der Hubvorgang wird durch Betätigung der ▲-Taste, der Senkvorang durch Betätigung der ▼-Taste eingeleitet. Bei Geräten mit 2 Geschwindigkeitsstufen ist die langsame Geschwindigkeit der 1., die schnelle der 2. Tasterstufe zugeordnet. Zum Anheben der Last vom Boden muss immer die kleinste verfügbare Hubgeschwindigkeit verwendet werden. Die Lastkette ist mit dieser Geschwindigkeit erst zu spannen und darf beim Abheben der Last vom Boden nicht schlaff sein. Die niedrige Geschwindigkeit darf nur über kurze Strecken eingesetzt werden. Die Hubbegrenzungsstücke (Kettenendstücke) dürfen nicht als betriebsmäßige Hubbegrenzung verwendet werden (siehe Fig. 1).

## Not - Halt

Im Notfall können alle Bewegungen durch Betätigen des roten Tasters gestoppt werden.

**Achtung:** Das Gerät ist danach nicht spannungsfrei!

Zur Freischaltung Taster im Uhrzeigersinn drehen.

## 8. WARTUNG

- Wartungs- und Inspektionsarbeiten dürfen nur von befähigten Personen durchgeführt werden.
- Die Prüfung hat sich auf Vollständigkeit und Wirksamkeit der Sicherheitseinrichtungen sowie auf den Zustand des Gerätes, der Tragmittel, der Ausrüstung und der Tragkonstruktion zu erstrecken.
- Die angegebenen Wartungsvorschriften beziehen sich auf normale Einsatzbedingungen. Bei erschwerten Einsatzbedingungen, wie z.B. in saurehaltiger Umgebung, müssen die Intervalle dementsprechend verkürzt werden.
- Der Yale Elektrokettenzug CPE/F entspricht der Triebwerksgruppe 1Am bzw. 1BM gemäß FEM 9.511. Hieraus resultiert die theoretische Nutzungsdauer von 800 bzw. 400 Volllaststunden. Bei einer der Einstufung entsprechenden Nutzung ergibt sich eine tatsächliche Nutzungsdauer von ca. 10 Jahren. Nach Ablauf dieser Frist ist eine Generalüberholung erforderlich. Nähere Hinweise dazu enthält die BGV D6 bzw. die FEM 9.755.

**Achtung:** Nach durchgeführten Wartungsarbeiten ist eine Funktionsprüfung mit Nennlast notwendig.

### 8.1 TÄGLICH DURCHFÜHRENDE KONTROLLEN

1. Sichtprüfung auf mechanische Beschädigung des Steuerschalters und des Kabels
2. Funktionsprüfung der Bremse
3. Funktionsprüfung der Überlastsicherung
4. Bei Elektrozügen mit Fahrwerk:
  - Prüfung der gesamten Lauffläche auf Hindernisse
  - Prüfung der Endanschläge auf ihre sichere Befestigung

Prüfung und Wartungsarbeiten	erstmalige Prüfung			Intervall-Prüfung		
	bei Inbetriebnahme	nach 50 Betriebsstunden	nach 200 Betriebsstunden	täglich	nach 200 Betriebsstunden	jährlich
Schmierung der Lastkette	•	•	•		•	
Steuerschalter und Zugentlastung	•	•		•		
Prüfung Ölstand Hubgetriebe	•	•			•	
Funktionsprüfung der Bremse	•			•		
Funktionsprüfung der Überlastsicherung	•					•
Elektrische Ausrüstung und Stromzuführung	•					•
Abnutzung Kettentrieb prüfen		•	•		•	
Kettenbolzen auf Anrisse prüfen		•				•
Aufhängung und Lasthaken auf Anrisse und Verformungen prüfen		•				•
Schraubverbindungen auf festen Sitz prüfen		•				•
Fahrwerksteile auf Anrisse und Verformungen prüfen		•				•
Ölwechsel Hubgetriebe			•			•
Prüfung Getriebe und Motor des Kettenzuges						•
Prüfung Getriebe und Motor des Fahrwerks						•
Einstellung der Überlastsicherung						•
Einstellung der Bremse						•
Vorgelege des Fahrtriebs schmieren						•



## Yale Elektrokettenzug CPE/F

### 8.2 REGELMÄSSIGE INSPEKTIONEN, WARTUNG UND PRÜFUNG

Laut bestehenden nationalen/internationalen Unfallverhütungs- bzw. Sicherheitsvorschriften müssen Hebezeuge mindestens 1 x jährlich durch eine befähigte Person geprüft werden. Die jeweiligen Einsatzbedingungen können kürzere Prüfintervalle notwendig machen.

Die Inbetriebnahme und die wiederkehrenden Prüfungen können im beigefügten Prüfzeugnis oder auf Seite 42 vermerkt werden.

Reparaturarbeiten dürfen nur von Fachwerkstätten, die Original Yale Ersatzteile verwenden, durchgeführt werden.

Die Prüfung hat sich auf die Vollständigkeit und Wirksamkeit der Sicherheitseinrichtungen sowie auf den Zustand des Gerätes, der Tragmittel, der Ausrüstung und der Tragkonstruktion zu erstrecken.

Auf Verlangen der Berufsgenossenschaft sind die Ergebnisse der Prüfungen und die sachgemäße Reparaturdurchführung nachzuweisen.

Ist das Elektro-Hebezeug (ab 1 t Hubgewicht) an oder in einem Fahrwerk eingebaut, oder wird mit dem Hebezeug eine gehobene Last in eine oder mehrere Richtungen bewegt, wird die Anlage als Kran betrachtet und die Prüfungen sind gemäß BGV D6-Krane durchzuführen.

**ACHTUNG: Die Stromversorgung ist bei den Überprüfungen auszuschalten, es sei denn, die Art der Überprüfung schließt dieses aus!**

### 8.3 WARTUNG DER LASTKETTE

Bei der Lastkette handelt es sich um eine einsatzgehärtete Kette mit der Bezeichnung 11 x 31 DAT.

Der Yale-Elektrokettenzug CPE/F ist speziell für diese Art der Kette ausgelegt worden. Aus diesem Grund dürfen nur Ketten, die vom Hersteller speziell für den Kettenzug freigegeben worden sind, verwendet werden.

#### Schmieren der Lastkette

Die Lastkette ist vor der ersten Inbetriebnahme und jeden Monat, spätestens jedoch nach 50 Betriebsstunden zu schmieren. Unter extremen Bedingungen wie z.B. erhöhte Staubeinwirkung oder besonders schwerem Einsatz sind die Intervalle entsprechend zu verkürzen.

- Vor dem Schmieren muss die Kette gereinigt werden. Abbrennen ist nicht zulässig. Anzuwenden sind Reinigungsverfahren, die den Kettenwerkstoff nicht angreifen (z.B. Dampffettung, alkalische Tauchentfettung). Zu vermeiden sind Reinigungsverfahren, die eine Wasserstoff-Versprödung verursachen können, z.B. Beizen oder Tauchen in saure Lösungen, sowie Oberflächenbehandlungen, die Risse oder Beschädigungen verdecken können.

- Die Kette muss im entlasteten Zustand geschmiert werden, so dass sich zwischen den Gelenkstellen ein Schmierfilm aufbauen kann. Dieses kann z.B. durch Tauchen in Öl erfolgen. Die Kette ist auf der gesamten Länge zu schmieren.

- Als Schmiermittel kann Motoröl der Viskositätsklasse VG 100, wie z.B. SHELL Tonna T68, eingesetzt werden. In stark staubhaltiger Umgebung sollte ein Trockenschmierstoff verwendet werden.

#### Verschleißprüfung

Die Lastkette ist alle 3 Monate, spätestens jedoch nach 200 Betriebsstunden auf mechanische Schäden zu untersuchen.

Optische Prüfung: Es dürfen auf der gesamten Kettenlänge keine Anrisse, Verformungen, Kerben etc. vorhanden sein.

Die Rundstahlketten müssen ausgewechselt werden, wenn die ursprüngliche Nennstärke 'd' am stärksten verschlissenen Kettenglied um mehr als 10% abgenommen hat oder wenn die Kette über eine Teilung 't' eine Längung von 5% oder 11 Teilungen (11 x t) eine Längung von 2% erfahren hat (Fig. 15). Die Nominalwerte und Verschleißgrenzen sind der nachstehenden Tabelle 2 zu entnehmen.

Bei Überschreitung eines der Grenzwerte ist die Lastkette auszutauschen.

Rundstahlkette 11 x 31 DAT			
Prüfung	Maß [mm]	Nominalwert [mm]	Grenzwert
Längung über 11 Teilungen	11 x t	341	347
Längung über 1 Teilung	t	31	32
Durchmesser	d	11,3	
gemittelte Glieddicke	$\frac{d_1 + d_2}{2}$	11,3	10,2

Tab. 2

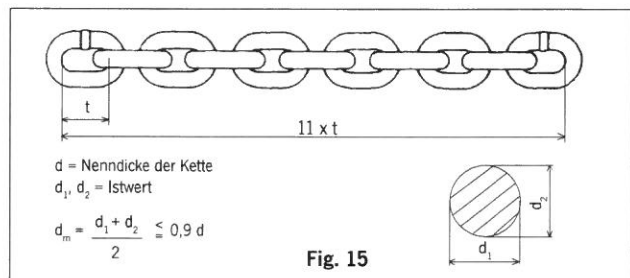


Fig. 15

#### Auswechseln der Lastkette

##### Einsträngige Ausführung

###### 1. Demontage Unterflasche

Entfernen des Sicherungsringes mit geeigneter Zange. Dann das Rohr nach oben abziehen. Anschließend kann der Kettenbolzen mit Hilfe eines Dornes ausgetrieben werden.

**Achtung:** Bolzensitz nicht beschädigen.

###### 2. Demontage Kettenendstück

Entfernen der beiden Schrauben. Die Kette liegt dann frei.

###### 3. Einziehen der neuen Kette

Das vorletzte Glied am Leerstrang der alten Kette c-förmig auftrennen. Dann das letzte Glied entfernen und die neue Kette einhängen. Hierbei müssen die Schweißnähte der hochstehenden Kettenglieder zur Kettenführung hin, jedoch weg vom Lastkettenrad weisen. Anschließend kann die Kette durch Betätigen der ▼-Taste eingefahren werden.

###### 4. Kettenendstück und Unterflasche montieren

Vor der Montage des Kettenendstücks bzw. der Unterflasche die Anfahrpuffer über die Lastkette schieben. Nach Montage des Endstückes muss mindestens 1 Kettenglied überstehen (siehe Fig. 1).

**Achtung:** Neue SK-Muttern mit Klemmteil verwenden.

5. Vor Inbetriebnahme ist die Lastkette zu schmieren und die Funktion des Kettentriebs im unbelasteten Zustand zu testen.

##### Zweistrangige Ausführung

###### 1. Demontage Kettenbolzen

Bei der zweisträngigen Ausführung befindet sich der Kettenbolzen an der Unterseite des Kettenzuggehäuses. Zunächst muss die seitliche Sicherungsschraube mit einem Innensechskantschlüssel entfernt werden. Danach wird der Kettenbolzen von der Gegenseite durch die Bohrung im E-Zuggehäuse mit Hilfe eines Dornes herausgetrieben.

**Achtung:** Bolzen und Sitz nicht beschädigen.

###### 2. Kette aus der Unterflasche herausziehen. Kettenendstück entfernen.

###### 3. Einziehen der neuen Kette

Das vorletzte Glied am Leerstrang der alten Kette c-förmig auftrennen. Dann das letzte Glied entfernen und die neue Kette einhängen. Dabei

weisen die Schweißnähte der hochstehenden Kettenglieder der Lastkette zur Kettenführung im Gehäuse. Anschließend kann die Kette durch Betätigen der ▼-Taste eingefahren werden.

#### 4. Montage Kettenendstück

Vor der Montage der Unterflasche den Anfahrpuffer über die Lastkette am Leerstrang schieben. Nach Montage des Kettenendstückes muss mindestens 1 Kettenglied überstehen.

#### 5. Montage Kettenbolzen

Vor der Montage ist der Kettenbolzen auf evtl. Anrisse hin zu untersuchen. Dann das erste Kettenglied des lastseitigen Kettenstranges in die entsprechende Ausnehmung an der Unterseite des E-Zuggehäuses einführen.

**Achtung:** Die Kette darf hierbei nicht verdreht werden.

Danach wird der Kettenbolzen durch die seitliche Bohrung des Gehäuses mit Hilfe eines Dornes eingetrieben.

**Achtung:** Die Kette muss während des Eintreibens beweglich bleiben, so dass sie nicht durch den Bolzen beschädigt wird.

Anschließend ist der Bolzen mit der Verschlusschraube zu sichern.

#### 6. Montage Unterflasche

Zunächst die Lastrolle auf Schäden hin untersuchen. Dann die Kette über die Rolle legen. Die Schweißnaht der vertikalen Kettenglieder muss vom Kettenrad wegzeigen. Danach die Hakentraverse in die erste Gehäusehälfte stecken und die gesamte Einheit auf die Lastrolle schieben. Lastrolle auf den Lastrollenbolzen schieben. Zuvor die Nadellager fetten. Vor dem Aufsetzen und Verschrauben der zweiten Gehäusehälfte darauf achten, dass der Anfahrpuffer in der vorgesehenen Nut liegt.

#### 7. Funktionsprüfung

Vor jeder Inbetriebnahme bei zwei- und mehrsträngigen Geräten ist darauf zu achten, dass die Lastkette nicht verdreht oder verschlungen ist. Bei zweisträngigen Geräten kann es zu einer Verschlingung kommen, wenn die Unterflasche umgeschlagen wurde. Ist ein Kettenstrang verdreht muss die Kette wieder vom Gerät gelöst und neu eingefädelt werden. Unter Umständen muss das letzte Kettenglied abgetrennt werden.

8. Vor Inbetriebnahme ist die Lastkette zu schmieren und die Funktion des Kettentriebes im unbelasteten Zustand zu testen.

### 8.4 WARTUNG TRAG- UND LASTHAKEN

Die Prüfung der Lasthaken auf Verformung, Beschädigungen, Oberflächenrisse, Abnutzung und Korrosion ist nach Bedarf, jedoch mindestens einmal im Jahr durchzuführen. Die jeweiligen Einsatzbedingungen können auch kürzere Prüfintervalle erforderlich machen. Haken, die laut Prüfung verworfen wurden, sind durch neue zu ersetzen. Schweißungen an Lasthaken, z. B. zum Ausbessern von Abnutzung sind nicht zulässig. Lasthaken müssen ausgewechselt werden, wenn die Maulöffnung um 10% aufgeweitet ist (Fig. 16) oder wenn die Nennmaße durch Abnutzung um 5% abgenommen haben. Nennwerte und Verschleißgrenzen sind der nachstehenden Tabelle zu entnehmen. Bei Überschreiten der folgenden Grenzwerte sind die Bauteile auszuwechseln.

Prüfung	Maß	CPE/F 16 / 20 CPE/F 25 / 30		CPE/F 32 / 40 / 50 CPE/F 75 / 100	
		nominal Maß mm	min. Maß mm	nominal Maß mm	min. Maß mm
Hakenrücken	$b_2$	24	22,8	29,5	28
Hakengrund	$h_2$	35	33,2	44,5	42,3
Hakenöffnung	$a_2$	43	47,3	54	59,4
Maulweite	$a_1$	37	40,7	46	50,6

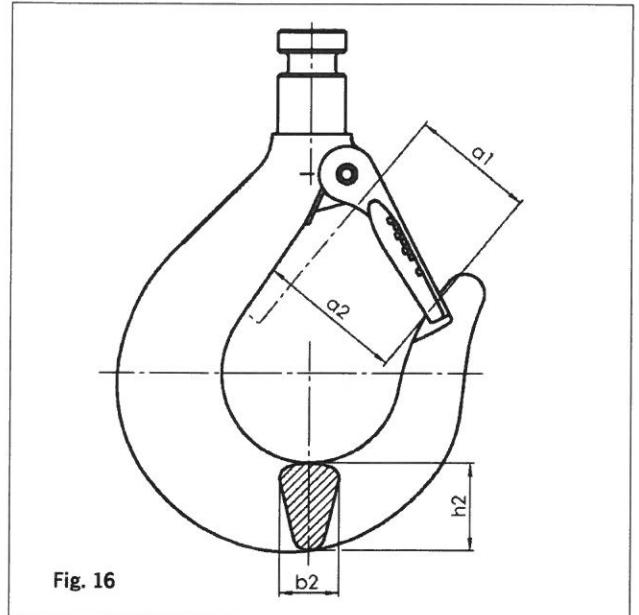


Fig. 16

Das axiale Spiel  $\Delta$  des Lasthaken in Krafrichtung in der Unterflasche oder im Traghakenverbindungsstück (siehe Fig. 17) muss zusätzlich bei der Prüfung ermittelt werden.

Ist dieses Maß größer als 1 mm so ist eine besondere Überprüfung des Hakenkopfes, der Kugeln und der Unterflasche bzw. des Traghakenverbindungsstückes notwendig.

Hier sind folgende Mindestmaße notwendig:

Prüfung	Maß	CPE/F 16 / 20 CPE/F 25 / 30	CPE/F 32 / 40 / 50 CPE/F 75 / 100
		min. Maß in mm	min. Maß in mm
Kugeldurchmesser		4,75	5,7
Hakenkopf	$\alpha$	6,3	7,9
Unterflasche	$\beta$	8	9,2
axiales Spiel	$\Delta$	1	1

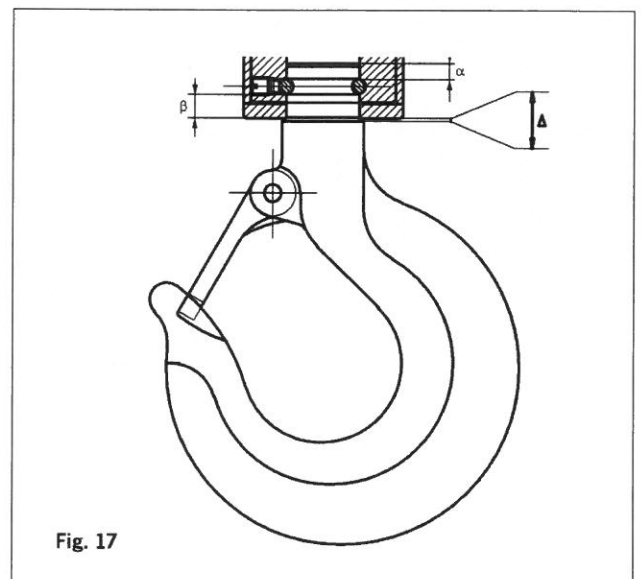


Fig. 17



## Yale Elektrokettenzug CPE/F

### 8.5 WARTUNG DES FAHRWERKS

Es sind folgende Teile besonders zu kontrollieren:

- Seitenschilder: Auf Risse oder Verformungen besonders im Bereich der Verschraubungen.
- Laufrollen: Optische Prüfung auf Risse. Verschleiß der Spurkränze. Vorgelege schmieren.
- Traversen: Insbesondere im Bereich der Gewinde auf Risse und Verformungen.
- Befestigungsmuttern: Prüfung auf festen Sitz und Verspannung der Schrauben, Muttern und Sicherungen.

### 8.6 WARTUNG DER ÜBERLASTSICHERUNG

#### Überlastsicherung

Das Gerät verfügt serienmäßig über eine Überlastsicherung. Diese ist werkseitig auf  $110\% \pm 10\%$  eingestellt und verhindert zuverlässig eine Überlastung des Gerätes beim Anheben von Lasten. Die Einstellung und Prüfung der Überlastsicherung darf nur durch autorisiertes Fachpersonal erfolgen.

Der Kraftbegrenzungsfaktor nach EN 14492-2:2006 beträgt  $\phi_{DAL} = 1,2$ . Die maximale Kraft, die bei Wirken der Überlastsicherung auftritt, errechnet sich je nach Gesamtlast zu:

$$F_{LIM} = (\phi_{DAL} \times m_{RC} + m_H - m_{RC}) \times g$$

$$\phi_{DAL} = 1,2$$

$m_{RC}$  = Tragfähigkeit des Hubwerkes [kg]

$m_H$  = Hubwerksbelastung [kg]

Hubwerksbelastung  $m_H$ : Belastung, die alle Massen einer Last gleich der Tragfähigkeit des Hubwerkes, des Tragmittels und der fest eingesicherten Lastaufnahmemittel, z.B. Haken, Greifer, Magnete, Hebebalken, Vakuumsheber, einschließt.

$g$  = Erdbeschleunigung (9,81) [m/s<sup>2</sup>]

#### Einstellung der Überlastsicherung (Fig. 26)

**Achtung:** Die Einstellung der Überlastsicherung darf nur durch autorisiertes Fachpersonal erfolgen.

**Achtung:** Das Gerät ist bei dieser Tätigkeit betriebsbereit und es besteht Verletzungsgefahr durch drehende Teile.

- Lösen der Zylinderschrauben (Pos. 52), die den Getriebegehäusedeckel (Pos. 51) halten.
- Lösen des Gewindestiftes (Pos. 47) der die Kugel (Pos. 46) zur Sicherung der Spannschraube auf das Gehäuse drückt.
- Überprüfung der Einstellung mit einem Prüfgewicht (110% der Nennlast).
- Erhöhung des Reibmomentes der Überlastsicherung durch Drehen der Spannschraube (Pos. 42) im Uhrzeigersinn, bis die Last angehoben wird.

**Achtung:** Die maximale Betätigungszeit der Überlastsicherung beträgt 60 Sekunden. Danach muss das Gerät auf Raumtemperatur (min. 20 Minuten) abkühlen.

- Gewindestift (Pos. 47) mit Loctite 243 einschrauben.
- Getriebegehäusedeckel (Pos. 51) mit den Zylinderschrauben (Pos. 52) wieder anschrauben.

### 8.7 WARTUNG DES GETRIEBES

Das Getriebe ist weitgehend wartungsfrei. Die Wartungsarbeiten beschränken sich daher nur auf die Einhaltung des Ölwechsels.

#### Ölwechsel

Alle 5 Jahre, spätestens jedoch nach 400 Betriebsstunden ist das Getriebeöl (ca. 0,3 Liter) zu wechseln.

**Achtung:** Beim Ölwechsel ist die Stromversorgung abzustellen.

Dazu muss zunächst der Getriebegehäusedeckel (Pos. 51) demontiert werden. Hierzu werden die Zylinderschrauben (Pos. 52) entfernt. Danach wird noch die Verschlusschraube (Pos. 44) herausgedreht. Dann Gerät waagrecht ausrichten und so drehen, dass das Öl in den vorbereiteten Behälter auslaufen kann (ca. 1/2 Std.).

Als Schmiermittel empfehlen wir ein Mineralöl der Viskositätsklasse ISO-VG 460, z.B. FINA GIRAN L 460. Danach das Gerät in umgekehrter Reihenfolge wieder montieren. Anschließend muss die Rutschkupplung neu eingestellt werden.

#### Demontage bzw. Montage des Getriebes

**Achtung:** Getriebe haben Ölschmierung.

#### Demontage

1. Kupplung (Pos. 50) von Getriebewelle (Pos. 35) abziehen. Schrauben (Pos. 52) lösen und Getriebegehäusedeckel (Pos. 51) abnehmen.
2. Verschlusschraube (Pos. 44) und Dichtring (Pos. 45) entfernen.
3. Getriebe auf den Kopf stellen und Getriebeöl herauslaufen lassen (in Behälter auffangen).
4. Gewindestift (Pos. 47) lösen, Kugel (Pos. 46) entnehmen und Spannschraube (Pos. 42) herausschrauben.
5. Tellerfedern (Pos. 41) entfernen.
6. Arretierschraube (Pos. 38) lösen und Arretierbolzen (Pos. 39) entnehmen.
7. Sicherungsring (Pos. 37) lösen, Lagerscheibe (Pos. 33) und Lager (Pos. 36) entnehmen. Sicherungsring (Pos. 34) entfernen, Lager (Pos. 36) aus Lagerscheibe (Pos. 33) drücken. Sicherungsring (Pos. 37) von Getriebewelle (Pos. 35) entfernen.
8. Bremsbeläge (Pos. 28) und Zahnkranz (Pos. 29) entnehmen.
9. Planetenräder (Pos. 32), Nadelkäfige (Pos. 31), und Anlaufscheiben (Pos. 30) so wie Planetenradträger (Pos. 27) und Einsteckritzel (Pos. 26) entfernen. Getriebewelle (Pos. 35) herausziehen.
10. Gewindestift (Pos. 17) entfernen.
11. Die noch im Gehäuse (Pos. 1) verbliebenen Teile zur Flanschseite herausdrücken. Hier ist hilfreich, leichte Schläge mit Holz-/Gummihammer in axialer Richtung auf den Rand des Gehäuses (Flanschseite) auszuüben, um den Lagerring (Pos. 15) zu lösen.
12. Planetenräder (Pos. 25), Nadelkäfige (Pos. 24) und Anlaufscheiben (Pos. 23) vom Planetenradträger (Pos. 22) entfernen.
13. Planetenradträger (Pos. 22) und Einsteckritzel (Pos. 21) aus Planetenradträger (Pos. 3) ziehen.
14. Lager (Pos. 20) und Lagerring (Pos. 15) vom Planetenradträger (Pos. 3) trennen.
15. Sicherungsring (Pos. 11) vom Planetenradträger (Pos. 3) entfernen, Planetenradbolzen (Pos. 10) herausdrücken.
16. Planetenräder (Pos. 7), Nadelkäfige (Pos. 8), Anlaufscheiben (Pos. 6) und Distanzringe (Pos. 9) entnehmen.
17. Lager (Pos. 5) und Wellendichtringe (Pos. 4) entfernen.

Nach Reinigung und Prüfung sowie Austausch der verschlissenen Teile kann mit der Montage begonnen werden.



Verschleißteile sind:

Anlaufscheiben (Pos. 6, 23, 30), Nadelkäfige (Pos. 8, 24, 31), O-Ringe und Wellendichtringe (Pos. 4, 16, 18, 43), sowie der Dichtring (45).

## Montage

Die Montage sollte nur anhand der Schnittzeichnung erfolgen. Sie erfolgt im Wesentlichen in umgekehrter Reihenfolge wie die Demontage.

Es ist insbesondere auf sauberen und korrekten Einbau der Planetenräder (Pos. 7) mit Nadelkäfigen (Pos. 8) in gleicher Sortierung und Anlaufscheiben (Pos. 6) so wie der Distanzringe (Pos. 9) in dem Abtriebs-Planetenradträger (Pos. 3) zu achten.

Die Bremsbeläge (Pos. 28) beidseitig des Zahnkranzes (Pos. 29) sind unbedingt ölgetränkt (eine Stunde in Öl legen) zu montieren.

Das Einstellen des Durchrutschens bei Überlast erfolgt erst am kompletten Hebezeug genau. Eine Voreinstellung wird durch Anziehen der Tellerfeder (Pos. 41) über die Spannschraube (Pos. 42) vorgenommen. Nach genauer Einstellung wird die Spannschraube (Pos. 42) mittels Kugel (Pos. 46) und Gewindestift (Pos. 47) gesichert.

**Das Getriebe ist mit ca. 0,3 Liter Getriebeöl (CLP 460 nach DIN 51547) zu füllen.**

Anschließend ist die Füllöffnung mit Verschlusschraube (Pos. 44) und Dichtring (Pos. 45) zu verschließen.

## 8.8 WARTUNG DES MOTORS

### Motor

Unter normalen Bedingungen ist der Motor nahezu wartungsfrei. Lediglich die Lager müssen alle 2 1/2 Jahre kontrolliert, gesäubert und neu gefettet werden. Hierzu die Lager bis zur Hälfte mit Schmierfett K 3 N / KL 3 N DIN 51825/ DIN 51502 füllen.

### Scheibenbremse (Fig. 18)

Die Wartung der Bremse beschränkt sich auf die Kontrolle bzw. das Nachstellen des Bremsluftspaltes.

Das Maß für den Betriebsluftspalt  $d_2$  liegt zwischen 0,25 und 0,6 mm. Es garantiert kurze Ansprechzeiten und ein geringes Schaltgeräusch. Ist der Verschleiß des Bremsbelages so weit fortgeschritten, dass der maximal mögliche Luftspalt der Bremse erreicht ist, ist eine Nachstellung erforderlich (der maximal mögliche Luftspalt ist aus der Tabelle Seite 12, Spalte 5 zu entnehmen).

- 3.1 Lüfterhaube M14 abnehmen.
- 3.2 Lüfterklemmschrauben B14 lockern.
- 3.3 O-Ring B62 entfernen, Distanzbleche B40 zwischen Ankerplatte B42 und Kleblech B16 einlegen (Stärke der Distanzbleche B40 siehe Tabelle Spalte 4).
- 3.4 Schraube B31 soweit anziehen, dass Distanzbleche B40 noch entfernt werden können.

3.5 Lüfterklemmschrauben B14 gleichmäßig anziehen. Zuerst Schraube gegenüber der Paßfedernut anziehen (Anzugsmoment siehe Tabelle Spalte 7).

3.6 Schraube B31 nochmals anziehen.

3.7 Distanzbleche B40 entfernen.

3.8 Lüfterhaube M14 montieren.

3.9 Probelauf zur Überprüfung der Bremse durchführen.

**Achtung: Die Bremsbeläge des Motors dürfen nicht mit Schmiermitteln o.ä. in Kontakt gebracht werden!**

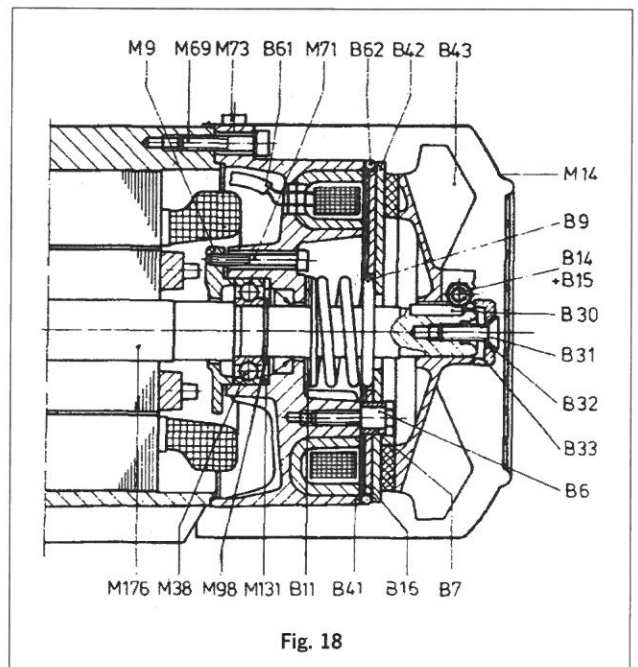


Fig. 18

## 8.9 WARTUNG ELEKTROKETTENZUG ALLGEMEIN

Es sind folgende Teile besonders zu kontrollieren:

- Schraubenverbindungen allgemein  
Prüfung auf festen Sitz und Verspannung der Schrauben, Muttern und des Sicherungsblechs.
- Kettenspeicher  
Prüfung auf festen Sitz der Befestigung und auf Risse bzw. Verschleiß.
- Tragbolzen  
(Verbindung zwischen Kettenzug und Traghaken bzw. Fahrwerk)  
Prüfung auf Risse und Verschleiß, sowie festen Sitz der Sicherung.

1	2	3	4	5	6	7	8	9	10	11
Typ	Nennbremsmoment	Lüfter B43 mit Bremsbelag	Distanzblech mm	Luftspalt max. mm	Druckfeder B9 Farbe	Anzugsmoment Schraube B14	Anzugsmoment Schraube B6	Kleblech B16	Gewindestift B71	Anzahl der Paßscheiben B11
EBF	20,2 Nm	WS 5907	0,25 - 0,3	0,6	ohne	7 - 9 Nm	7 + 0,5 Nm	nein	M 5 x 80	0

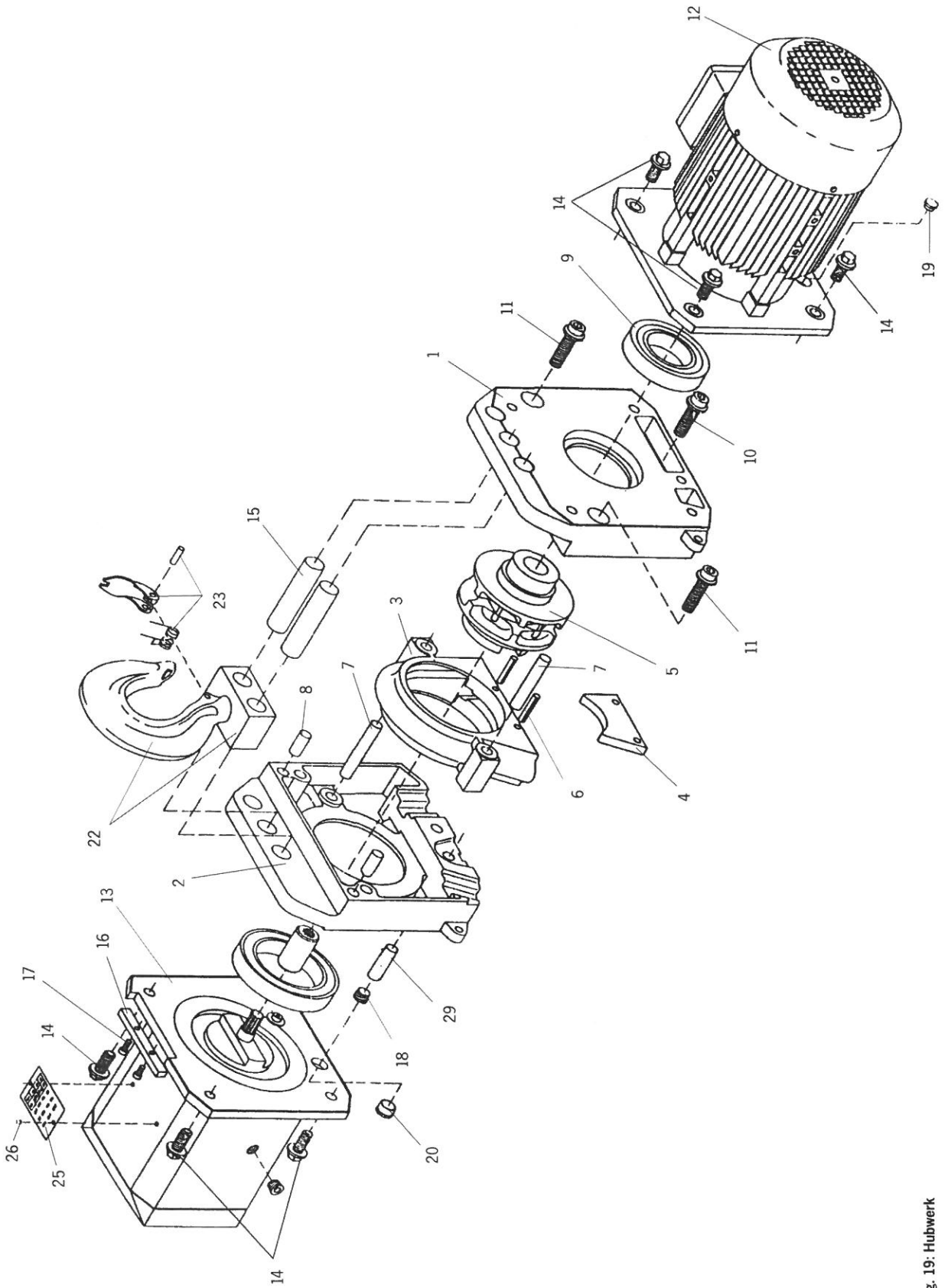


Fig. 19: Hubwerk