

▼ Ansicht von links nach rechts: P-77, P-80, P-84, P-801, P-39



- Reduzierter Kraftaufwand und ergonomisches Design verhindern schnelle Ermüdung des Bedieners
- Zweistufiger Betrieb für schnelle und problemlose Bedienung (Ausnahme: P-39)
- Entlüftungsfreier Tank verhindert ein Auslaufen von Öl
- 'Quick Grip'-Griff garantiert einen einfachen Transport
- Tank mit Überdruckschutz
- Komplette Stahlkonstruktion, verchromter Kolben und Abstreifsystem für Haltbarkeit und lange Leistung
- 4-Weg-Ventil der P-84 und P-464 für doppelwirkende Zylinder.

▼ Bei fehlender äußerer Energieversorgung ist die Handpumpe P-80 eine kraftvolle Lösung.



Die Lösung für Schwerstarbeit



Zweistufenbetrieb

Empfohlen wenn der Zylinderkolben schnell ausfahren muß um Kontakt zur Last herzustellen, und dort, wo größere Tankinhalte erforderlich ist.



Umrüstbausatz

Rüsten Sie Ihre P-39 Handpumpe mit dem Umrüstbausatz **PC-11** in eine Fußpumpe um. Mit Anleitung für einfaches Umrüsten.



Manometer

Vermeiden Sie Überlastungen der Hydraulikgeräte. Lesen Sie den Katalogteil Systemkomponenten. Dort finden Sie eine große Auswahl an Manometern.

Seite: 128



4-Wege-Steuerventil

P-84 und P-464 sind mit einem 4-Wege-Steuerventil ausgerüstet für den Einsatz mit einem doppelwirkenden oder zwei einfachwirkenden Zylindern.

Seite: 244

Pumpen- typ	Nutzbares Ölvolumen (cm ³)	Modell- nummer	Max. Druckstufe** (bar)		Fördervolumen pro Kolbenhub (cm ³)		Max. Hebel- kraft (kg)
			1. Stufe	2. Stufe	1. Stufe	2. Stufe	
Einstufig	770	P-39	-	700	-	2,46	39
Zwei- stufiger Betrieb	770	P-77	34	700	16,39	2,46	40
	2200	P-80 *	34	700	16,39	2,46	35
	4100	P-801	34	700	16,39	2,46	35
	2200	P-84	34	700	16,39	2,46	35
	7423	P-462	14	700	126,20	4,75	49
	7423	P-464	14	700	126,20	4,75	49

* Als Set lieferbar. Beachten Sie bitte den Hinweis auf der nächsten Seite.

** Wenden Sie sich an Ihre nächste Enerpac-Vertretung für Anwendungen mit einem Betriebsdruck von weniger als 10% der Druckstufe.

ULTIMA Stahlhandpumpen

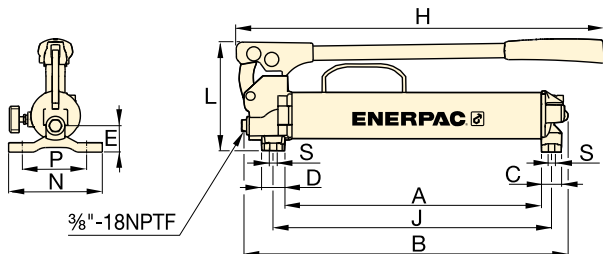
P Serie



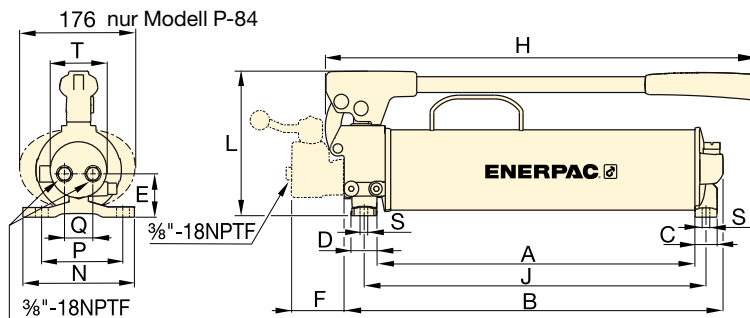
Tankinhalt:
770 - 7423 cm³

Fördervolumen bei Nenndruck:
2,46 - 4,75 cm³/Hub

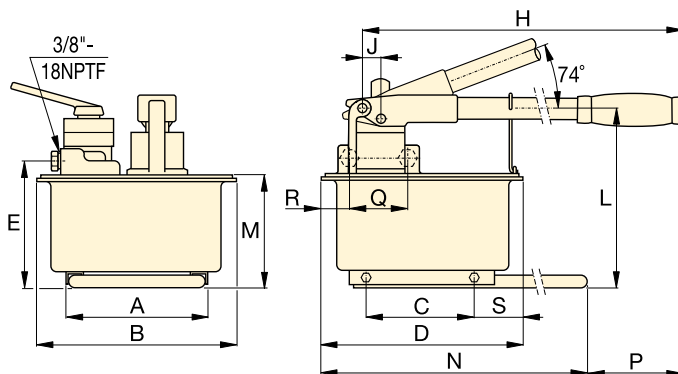
Maximaler Betriebsdruck:
700 bar



P-39, P-77



P-80, P-801, P-84

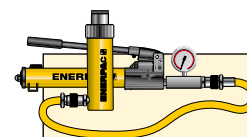


P-462, P-464



Handpumpen mit zusätzlicher Kapazität

Die Modelle **P-462** und **P-464** bieten extra große Tanks und ein hohes Fördervolumen in der ersten Stufe. Diese Pumpen sind ideal für den Antrieb von Zylindern mit hoher Kapazität geeignet.



Pumpen- und Zylindersätze

P-80 ist zwecks als Set (Zylinder, Manometer, Kupplungen, Schlauch und Pumpe) erhältlich.

Seite: **62**



Auswahltabelle für Zylinder

Die Auswahltabelle für Zylinder in unseren "Gelben Seiten" hilft Ihnen, die richtige Handpumpe für Ihre spezifische Anwendung zu finden.

Seite: **242**

Kolbenhub (mm)	Abmessungen (mm)																(kg)	Modellnummer
	A	B	C	D	E	F	H	J	L	M	N	P	Q	R	S	T		
25,4	383	480	30	35	37	-	550	416	163	-	140	111	-	-	8,4	-	6,2	P-39
25,4	391	487	30	35	47	-	550	424	163	-	140	111	-	-	8,4	-	7,1	P-77
25,4	428	511	30	35	55	-	579	460	195	-	150	121	42	-	8,4	74	10,7	P-80*
25,4	428	511	30	35	55	-	579	460	195	-	150	121	42	-	8,4	74	14,1	P-801
25,4	428	510	30	35	55	70	579	460	195	-	150	121	38	-	8,4	74	11,8	P-84
38,1	210	308	163	320	195	-	671	25	270	175	650	92	-	-	80	-	27,7	P-462
38,1	210	308	163	320	195	-	671	25	270	175	650	92	89	68	80	-	27,7	P-464