

Makita[®]

Die Grinder

Instruction Manual

Geradschleifer

Betriebsanleitung

Szlifierka kątowa

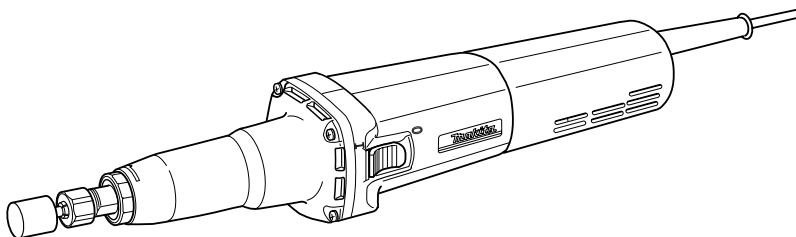
Instrukcja obsługi

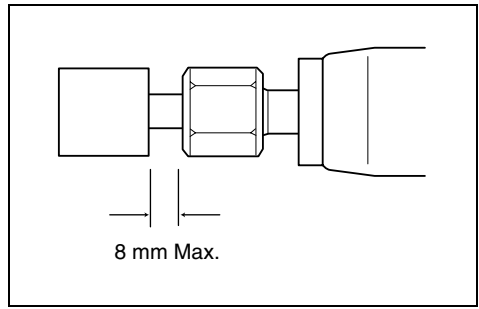
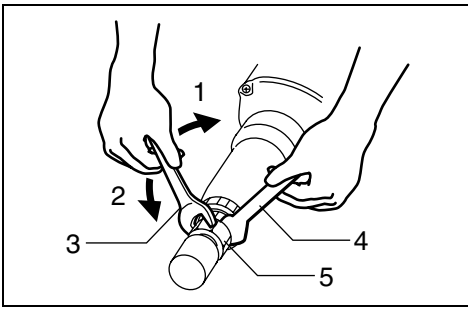
Режущий шлифовальный станок

Инструкция по эксплуатации

GD0800C

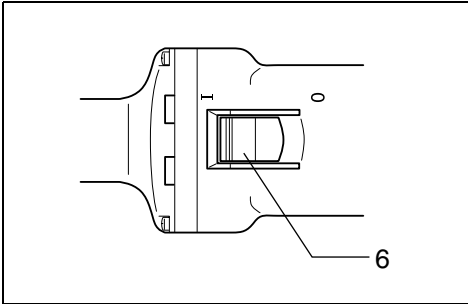
GD0810C



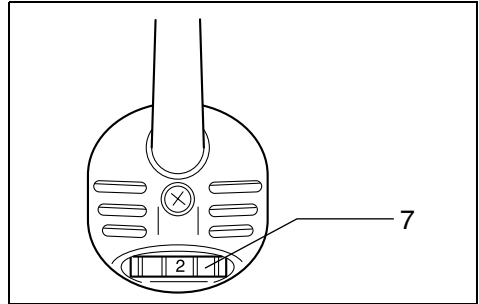


1

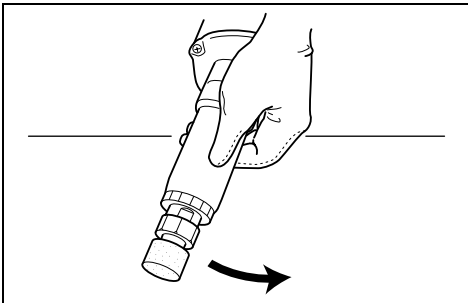
2



3



4



5

Symbols

The following show the symbols used for the tool. Be sure that you understand their meaning before use.

Symbole

Die folgenden Symbole werden für die Maschine verwendet. Machen Sie sich vor der Benutzung unbedingt mit ihrer Bedeutung vertraut.

Symbole

Poniższe symbole używane są do opisu piły. Przed użyciem należy upewnić się, że rozumie się ich znaczenie.

Символы

Следующие объяснения показывают символы, используемые для инструмента. Убедитесь перед использованием, что Вы понимаете их значение.



- Read instruction manual.
- Bitte Betriebsanleitung lesen.
- Przeczytaj instrukcję obsługi.
- Прочитайте инструкцию по эксплуатации.



- DOUBLE INSULATION
- DOPPELT SCHUTZISOLIERT
- PODWÓJNA IZOLACJA
- ДВОЙНАЯ ИЗОЛЯЦИЯ



- Wear safety glasses.
- Schutzbrille tragen.
- Noś okulary ochronne.
- Одевайте защитные очки.

Explanation of general view

1	Tighten	4	Wrench 13	7	Speed adjusting dial
2	Loosen	5	Collet nut		
3	Wrench 19	6	Switch lever		

SPECIFICATIONS

Model	GD0800C	GD0810C
Collet size	ø8 mm max.	ø8 mm max.
Max. wheel point diameter	ø25 mm	ø50 mm
No load speed (min ⁻¹)	7,000 – 28,000	1,800 – 7,000
Overall length	371 mm	371 mm
Net weight	1.6 kg	1.7 kg

- Due to our continuing program of research and development, the specifications herein are subject to change without notice.
- Note: Specifications may differ from country to country.

Power supply

The tool should be connected only to a power supply of the same voltage as indicated on the nameplate, and can only be operated on single-phase AC supply. They are double-insulated in accordance with European Standard and can, therefore, also be used from sockets without earth wire.

SAFETY INSTRUCTIONS

Warning! When using electric tools, basic safety precautions should always be followed to reduce the risk of fire, electric shock and personal injury, including the following. Read all these instructions before attempting to operate this product and save these instructions.

For safe operation:

- 1. Keep work area clean**
Cluttered areas and benches invite injuries.
- 2. Consider work area environment**
Don't expose power tools to rain. Don't use power tools in damp or wet locations. Keep work area well lit. Don't use power tools in presence of flammable liquids or gases.
- 3. Guard against electric shock**
Prevent body contact with grounded surfaces (e.g. pipes, radiators, ranges, refrigerators).
- 4. Keep children away**
Do not let visitors contact tool or extension cord. All visitors should be kept away from work area.
- 5. Store idle tools**
When not in use, tools should be stored in dry, high, or locked-up place, out of the reach of children.
- 6. Don't force tool**
It will do the job better and safer at the rate for which it was intended.
- 7. Use right tool**
Don't force small tools or attachments to do the job of a heavy duty tool. Don't use tools for purposes not intended; for example, don't use circular saw for cutting tree limbs or logs.

8. Dress properly

Do not wear loose clothing or jewelry. They can be caught in moving parts. Rubber gloves and non-skid footwear are recommended when working outdoors. Wear protective hair covering to contain long hair.

9. Use safety glasses and hearing protection

Also use face or dust mask if cutting operation is dusty.

10. Connect dust extraction equipment

If devices are provided for the connection of dust extraction and collection facilities, ensure these are connected and properly used.

11. Don't abuse cord

Never carry tool by cord or yank it to disconnect it from receptacle. Keep cord from heat, oil and sharp edges.

12. Secure work

Use clamps or a vise to hold work. It's safer than using your hand and it frees both hands to operate tool.

13. Don't overreach

Keep proper footing and balance at all times.

14. Maintain tools with care

Keep tools sharp and clean for better and safer performance. Follow instructions for lubricating and changing accessories. Inspect tool cords periodically and, if damaged, have repaired by authorized service facility. Inspect extension cords periodically and replace if damaged. Keep handles dry, clean and free from oil and grease.

15. Disconnect tools

When not in use, before servicing, and when changing accessories such as blades, bits and cutters.

16. Remove adjusting keys and wrenches

Form the habit of checking to see that keys and adjusting wrenches are removed from tool before turning it on.

17. Avoid unintentional starting

Don't carry plugged-in tool with finger on switch. Be sure switch is off when plugging in.

18. Outdoor use extension cords

When tool is used outdoors, use only extension cords intended for use outdoors and so marked.

19. **Stay alert**
Watch what you are doing. Use common sense. Do not operate tool when you are tired.
20. **Check damaged parts**
Before further use of the tool, a guard or other part that is damaged should be carefully checked to determine that it will operate properly and perform its intended function. Check for alignment of moving parts, binding of moving parts, breakage of parts, mounting, and any other conditions that may affect its operation. A guard or other part that is damaged should be properly repaired or replaced by an authorized service center unless otherwise indicated elsewhere in this instruction manual. Have defective switches replaced by and authorized service center. Do not use tool if switch does not turn it on and off.
21. **Warning**
The use of any other accessory or attachment other than recommended in this operating instruction or the catalog may present a risk of personal injury.
22. **Have your tool repaired by an expert**
This electric appliance is in accordance with the relevant safety rules. Repairing of electric appliances may be carried out only by experts otherwise it may cause considerable danger for the user.

ADDITIONAL SAFETY RULES

ENB044-2

1. **Always use eye and ear protection. Other personal protective equipment such as dust mask, gloves, helmet and apron should be worn when necessary. If in doubt, wear the protective equipment.**
2. **Use only wheels with correct size and wheels having a maximum operating speed at least as high as the highest No Load Speed marked on the tool's nameplate.**
3. **Check the wheel carefully for cracks or damage before operation. Replace cracked or damaged wheel immediately.**
4. **Observe the instructions of the manufacturer for correct mounting and use of wheels. Handle and store wheels with care.**
5. **Before using the tool on an actual workpiece, test run the tool at the highest no load speed for at least 30 seconds in a safe position. Stop immediately if there is any vibration or wobbling that could indicate poor installation or a poorly balanced wheel. Check the tool to determine the cause.**
6. **Check that the workpiece is properly supported.**
7. **Hold tool by insulated gripping surfaces when performing an operation where the cutting tool may contact hidden wiring or its own cord. Contact with a "live" wire will make exposed metal parts of the tool "live" and shock the operator.**
8. **Make sure the wheel is not contacting the workpiece before the switch is turned on.**
9. **Watch out for flying sparks. Hold the tool so that sparks fly away from you and other persons or flammable materials.**
10. **Pay attention that the wheel continues to rotate after the tool is switched off.**
11. **Hold the tool firmly.**
12. **Keep hands away from rotating parts.**
13. **Do not leave the tool running. Operate the tool only when hand-held.**
14. **Do not touch the workpiece immediately after operation; it may be extremely hot and could burn your skin.**
15. **Always be sure you have a firm footing. Be sure no one is below when using the tool in high locations.**
16. **Do not use the tool on any materials containing asbestos.**
17. **Do not use water or grinding lubricant.**
18. **Do not use this tool as cutter.**
19. **Ensure that ventilation openings are kept clear when working in dusty conditions. If it should become necessary to clear dust, first disconnect the tool from the main supply (use non metallic objects) and avoid damaging internal parts.**

SAVE THESE INSTRUCTIONS.

OPERATING INSTRUCTIONS

Installing or removing wheel point (Fig. 1 & 2)

Important:

- Always be sure that the tool is switched off and unplugged before installing or removing the wheel point.

Loosen the collet nut and insert the wheel point into the collet nut. Use the smaller wrench to hold the spindle and the larger one to tighten the collet nut securely.

The wheel point should not be mounted more than 8mm from the collet nut. Exceeding this distance could cause vibration or a broken shaft.

To remove the wheel point, follow the installation procedure in reverse.

CAUTION:

Use the correct size collet cone for the wheel point which you intend to use.

Switch action (Fig. 3)

CAUTION:

Before plugging in the tool, always check to see that the switch actuates properly and returns to the "OFF" position when the side of the switch lever is depressed.

To start the tool, slide the switch lever toward the "I" position. For continuous operation, press the front of the switch lever to lock it. To stop the tool, press the rear of the switch lever, then slide it toward the "O" position.

Speed adjusting dial (Fig. 4)

The tool speed can be infinitely adjusted by turning the speed adjusting dial, which is marked 1 to 5. Higher speed is obtained when the dial is turned in the direction of number 5; lower speed is obtained when it is turned in the direction of number 1.

Refer to the table below for the relationship between the number settings on the adjusting dial and the approx. tool speed.

	GD0800C	GD0810C
Number	min ⁻¹ (RPM)	min ⁻¹ (RPM)
1 – 2	7,000 – 10,000	1,800 – 2,400
2 – 3	10,000 – 17,000	2,400 – 4,100
3 – 4	17,000 – 24,000	4,100 – 5,800
4 – 5	24,000 – 28,000	5,800 – 7,000

CAUTION:

- If the tool is operated continuously at low speeds for a long time, the motor will get overloaded and heated up.
- The speed adjusting dial can be turned only as far as 5 and back to 1. Do not force it past 5 or 1, or the speed adjusting function may no longer work.

Operation (Fig.5)

Turn the tool on without the wheel point making any contact with the workpiece and wait until the wheel point attains full speed. Then apply the wheel point to the workpiece gently. To obtain a good finish, move the tool in the leftward direction slowly.

CAUTION:

- Apply light pressure on the tool. Excessive pressure on the tool will only cause a poor finish and overloading of the motor.

MAINTENANCE

CAUTION:

Always be sure that the tool is switched off and unplugged before carrying out any work on the tool.

To maintain product safety and reliability, repairs, maintenance or adjustment should be carried out by a Makita Authorized Service Center.

**Noise and Vibration
of Model GD0800C, GD0810C**

The typical A-weighted sound pressure level is 78 dB (A).

The noise level under working may exceed 85 dB (A).

– Wear ear protection. –

The typical weighted root mean square acceleration value is not more than 2.5 m/s².

EC-DECLARATION OF CONFORMITY

We declare that our sole responsibility that this product is in compliance with the following standards or standardized documents,

HD400, EN50144, EN55014, EN61000

in accordance with Council Directives, 73/23/EEC, 89/336/EEC and 98/37/EC.

Yasuhiko Kanzaki **CE2000**



Director

MAKITA INTERNATIONAL EUROPE LTD.

Michigan Drive, Tongwell, Milton Keynes,
Bucks MK15 8JD, ENGLAND

Übersicht

1 Anziehen	4 Gabelschlüssel 13	7 Drehzahl-Stellrad
2 Lösen	5 Spannzangenmutter	
3 Gabelschlüssel 19	6 Schalthebel	

TECHNISCHE DATEN

Modell	GD0800C	GD0810C
Spannzangengröße	ø8 mm max.	ø8 mm max.
Max. Schleifstiftdurchmesser	ø25 mm	ø50 mm
Leerlaufdrehzahl (min ⁻¹)	7 000 – 28 000	1 800 – 7 000
Gesamtlänge	371 mm	371 mm
Nettogewicht	1,6 kg	1,7 kg

- Wir behalten uns vor, Änderungen im Zuge der Entwicklung und des technischen Fortschritts ohne vorherige Ankündigung vorzunehmen.
- Hinweis: Die technischen Daten können von Land zu Land abweichen.

Netzanschluß

Die Maschine darf nur an die auf dem Typenschild angegebene Netzspannung angeschlossen werden und arbeitet nur mit Einphasen-Wechselspannung. Sie ist entsprechend den Europäischen Richtlinien doppelt schutzisoliert und kann daher auch an Steckdosen ohne Erdanschluß betrieben werden.

SICHERHEITSHINWEISE

Achtung! Beim Gebrauch von Elektrowerkzeugen sind zum Schutz gegen elektrischen Schlag, Verletzungs- und Brandgefahr folgende grundsätzliche Sicherheitsmaßnahmen zu beachten. Lesen und beachten Sie diese Hinweise, bevor Sie das Gerät benutzen.

- 1. Halten Sie Ihren Arbeitsbereich in Ordnung**
Unordnung im Arbeitsbereich ergibt Unfallgefahr.
- 2. Berücksichtigen Sie Umgebungseinflüsse**
Setzen sie Elektrowerkzeuge nicht dem Regen aus. Benützen Sie Elektrowerkzeuge nicht in feuchter oder nasser Umgebung. Sorgen Sie für gute Beleuchtung. Benützen Sie Elektrowerkzeuge nicht in Nähe von brennbaren Flüssigkeiten oder Gasen.
- 3. Schützen Sie sich vor elektrischem Schlag**
Vermeiden Sie Körperberührung mit geerdeten Teilen, zum Beispiel Rohren, Heizkörpern, Herden, kühl-schränken.
- 4. Halten Sie Kinder fern!**
Lassen Sie andere Personen nicht das Werkzeug oder Kabel berühren, halten Sie sie von Ihrem Arbeitsbereich fern.
- 5. Bewahren Sie Ihre Werkzeuge sicher auf**
Unbenutzte Werkzeuge sollten in trockenem, verschlossenem Raum und für Kinder nicht erreichbar aufbewahrt werden.

6. Überlasten Sie Ihr Werkzeug nicht

Sie arbeiten besser und sicherer im angegebenen Leistungsbereich.

7. Benützen Sie das richtige Werkzeug

Verwenden Sie keine zu schwachen Werkzeuge oder Vorsatzgeräte für schwere Arbeiten.

Benützen Sie Werkzeuge nicht für Zwecke und Arbeiten, Wofür sie nicht bestimmt sind; zum Beispiel benützen Sie keine Handkreissäge, um Bäume zu flällen oder Äste zu schneiden.

8. Tragen Sie geeignete Arbeitskleidung

Tragen Sie keine weite Kleidung oder Schmuck. Sie können von beweglichen Teilen erfaßt werden. Bei Arbeiten im Freien sind Gummihandschuhe und rutschfestes Schuhwerk empfehlenswert. Tragen Sie bei langen Haaren ein Haarnetz.

9. Schutzbrille und Gehörschutz tragen

Verwenden Sie eine Atemmaske bei stauberzeugenden Arbeiten.

10. Schließen Sie eine Staubabsaugvorrichtung an

Wenn Geräte für den Anschluß von Staubabsaug- und sammelvorrichtungen ausgelegt sind, sorgen Sie dafür, daß diese angeschlossen und korrekt benutzt werden.

11. Zweckentfremden Sie nicht das Kabel

Tragen Sie das Werkzeug nicht am Kabel, und benützen Sie es nicht, um den Stecker aus der Steckdose zu ziehen. Schützen Sie das Kabel vor Hitze, Öl und scharfen Kanten.

12. Sichern Sie das Werkstück

Benützen Sie Spannvorrichtungen oder einen Schraubstock, um das Werkstück festzuhalten. Es ist damit sicherer gehalten als mit Ihrer Hand und ermöglicht die Bedienung der Maschine mit beiden Händen.

13. Überdehnen Sie nicht Ihren Standbereich

Vermeiden Sie abnormale Körperhaltung. Sorgen Sie für sicheren Stand, und halten Sie jederzeit das Gleichgewicht.

- 14. Pflegen Sie Ihre Werkzeuge mit Sorgfalt**
Halten Sie Ihre Werkzeuge scharf und sauber, um gut und sicher zu arbeiten. Befolgen Sie die Wartungsvorschriften und die Hinweise für Werkzeugwechsel. Kontrollieren Sie regelmäßig den Stecker und das Kabel, und lassen Sie diese bei Beschädigung von einem anerkannten Fachmann erneuern.

Kontrollieren Sie Verlängerungskabel regelmäßig und ersetzen Sie beschädigte. Halten Sie Handgriffe trocken und frei von Öl und Fett.

- 15. Ziehen Sie den Netzstecker**
Bei Nichtgebrauch, vor der Wartung und beim Werkzeugwechsel, wie zum Beispiel Sägeblatt, Bohrer und Maschinenwerkzeugen aller Art.
- 16. Lassen Sie keine Werkzeugschlüssel stecken**
Überprüfen Sie vor dem Einschalten, daß die Schlüssel und Einstellwerkzeuge entfernt sind.
- 17. Vermeiden Sie unbeabsichtigten Anlauf**
Tragen Sie keine an das Stromnetz angeschlossene Werkzeuge mit dem Finger am Schalter. Vergewissern Sie sich, daß der Schalter beim Anschluß an das Stromnetz ausgeschaltet ist.
- 18. Verlängerungskabel im Freien**
Verwenden Sie im Freien nur dafür zugelassene und entsprechend gekennzeichnete Verlängerungskabel.
- 19. Seien Sie stets aufmerksam**
Beobachten Sie Ihre Arbeit. Gehen Sie vernünftig vor. Verwenden Sie das Werkzeug nicht, wenn Sie unkonzentriert sind.
- 20. Kontrollieren Sie Ihr Gerät auf Beschädigungen**

Vor weiterem Gebrauch des Werkzeugs die Schutzrichtungen oder leicht beschädigte Teile sorgfältig auf ihre einwandfreie und bestimmungsgemäße Funktion überprüfen. Überprüfen Sie, ob die Funktion beweglicher Teile in Ordnung ist, ob sie nicht klemmen oder ob Teile beschädigt sind. Sämtliche Teile müssen richtig montiert sein und alle Bedingungen erfüllen, um den einwandfreien Betrieb des Gerätes zu gewährleisten.

Beschädigte Schutzvorrichtungen und Teile sollen sachgemäß durch eine Kundendienstwerkstatt repariert oder ausgewechselt werden, soweit nichts anderes in den Betriebsanleitungen angegeben ist. Beschädigte Schalter müssen bei einer Kundendienstwerkstatt ersetzt werden. Benutzen Sie keine Werkzeuge, bei denen sich der Schalter nicht ein und ausschalten läßt.

- 21. Achtung!**
Zu Ihrer eigenen Sicherheit, benützen Sie nur Zubehör und Zusatzgeräte, die in der Bedienungsanleitung angegeben oder vom Werkzeug-Hersteller empfohlen oder angegeben werden. Der Gebrauch anderer als der in der Bedienungsanleitung oder im Katalog empfohlenen Einsatzwerkzeuge oder Zubehörteile kann eine persönliche Verletzungsgefahr für Sie bedeuten.

- 22. Reparaturen nur vom Elektrofachmann.**
Dieses Elektrowerkzeug entspricht den einschlägigen Sicherheitsbestimmungen. Reparaturen dürfen nur von einer Elektrofachkraft ausgeführt werden, andernfalls können Unfälle für den Betreiber entstehen.

ZUSÄTZLICHE SICHERHEITSGESETZE FÜR WERKZEUG

1. Tragen Sie stets eine Schutzbrille und Gehörschutz. Andere persönliche Schutzvorrichtungen wie Staubmaske, Handschuhe, Helm und Schürze sind bei Bedarf zu tragen. Im Zweifelsfall ist das Tragen der Schutzvorrichtungen zu empfehlen.
2. Verwenden Sie nur Schleifscheiben der korrekten Größe und solche, deren maximale Betriebsdrehzahl mindestens so hoch wie die auf dem Typenschild des Werkzeugs angegebene maximale Leerlaufdrehzahl ist.
3. Überprüfen Sie die Schleifscheibe vor dem Betrieb sorgfältig auf Risse oder Beschädigung. Wechseln Sie eine gerissene oder beschädigte Schleifscheibe unverzüglich aus.
4. Befolgen Sie die Anweisungen des Herstellers für korrekte Montage und Verwendung von Schleifscheiben. Behandeln und lagern Sie Schleifscheiben mit Sorgfalt.
5. Bevor Sie mit der eigentlichen Bearbeitung eines Werkstücks beginnen, sollten Sie das Werkzeug probeweise in einer sicheren Position mindestens 30 Sekunden lang mit der höchsten Leerlaufdrehzahl laufen lassen. Schalten Sie das Werkzeug sofort aus, falls Vibrationen oder Taumelbewegungen vorhanden sind, die Anzeichen für schlechte Montage oder eine schlecht ausgewuchtete Schleifscheibe sein können. Überprüfen Sie das Werkzeug zur Ermittlung der Ursache.
6. Vergewissern Sie sich, dass das Werkstück sicher abgestützt ist.
7. Halten Sie das Werkzeug nur an den isolierten Griffflächen, wenn Sie Arbeiten ausführen, bei denen die Gefahr besteht, dass verborgene Kabel oder das eigene Kabel angebohrt werden. Bei Kontakt mit einem stromführenden Kabel werden die freiliegenden Metallteile der Maschine ebenfalls stromführend, so dass der Benutzer einen elektrischen Schlag erleiden kann.
8. Vergewissern Sie sich vor dem Einschalten des Werkzeugs, dass die Schleifscheibe nicht das Werkstück berührt.
9. Nehmen Sie sich vor Funkenflug in Acht. Halten Sie das Werkzeug so, dass Sie und andere Personen oder leicht entzündliche Materialien nicht von den Funken getroffen werden.
10. Beachten Sie, dass sich die Schleifscheibe nach dem Ausschalten der Maschine noch weiterdreht.
11. Halten Sie das Werkzeug mit festem Griff.
12. Halten Sie die Hände von rotierenden Teilen fern.
13. Lassen Sie die Maschine nicht unbeaufsichtigt laufen. Benutzen Sie die Maschine nur mit Handhaltung.

14. Vermeiden Sie eine Berührung des Werkstücks unmittelbar nach der Bearbeitung, weil es dann noch sehr heiß ist und Hautverbrennungen verursachen kann.
15. Achten Sie stets auf sicheren Stand. Vergewissern Sie sich bei Einsatz der Maschine an hochgelegenen Arbeitsplätzen, dass sich keine Personen darunter aufhalten.
16. Verwenden Sie dieses Werkzeug nicht zur Bearbeitung von asbesthaltigen Materialien.
17. Verwenden Sie kein Wasser oder Schleiföl.
18. Benutzen Sie dieses Werkzeug nicht zum Schneiden.
19. Achten Sie beim Arbeiten unter staubigen Bedingungen darauf, dass die Ventilationsöffnungen frei gehalten werden. Sollte die Beseitigung von Staub notwendig sein, trennen Sie das Werkzeug zuerst vom Stromnetz (nichtmetallische Gegenstände verwenden), und vermeiden Sie eine Beschädigung der Innenteile.

BEWAHREN SIE DIESE HINWEISE SORGFÄLTIG AUF.

BEDIENUNGSHINWEISE

Montage und Demontage des Schleifstifts (Abb. 1 u. 2)

Wichtig:

- Vergewissern Sie sich vor der Montage bzw. Demontage des Schleifstifts stets, dass das Werkzeug ausgeschaltet und der Netzstecker abgezogen ist.

Die Spannzangenmutter lösen, und den Schleifstift in die Spannzangenmutter einführen. Die Spindel mit dem kleineren Schraubenschlüssel arretieren, und die Spannzangenmutter mit dem größeren Schraubenschlüssel sicher anziehen.

Der Schleifstift sollte nicht mehr als 8 mm von der Spannzangenmutter überstehen. Eine Überschreitung dieses Abstands kann zu Vibrationen oder Schaftbruch führen. Zum Demontieren des Schleifstifts ist das Montageverfahren umgekehrt anzuwenden.

VORSICHT:

Verwenden Sie einen passenden Spannzangenkonus für den zu benutzenden Schleifstift.

Schalterbedienung (Abb. 3)

VORSICHT:

Vergewissern Sie sich vor dem Anschließen des Werkzeugs stets, dass der Schalter ordnungsgemäß funktioniert und beim Drücken der Seite des Schalthebels in die AUS-Stellung zurückkehrt.

Zum Einschalten des Werkzeugs den Schalthebel auf die Position "I" schieben. Für Dauerbetrieb den Schalthebel durch Drücken seiner Vorderseite einrasten. Zum Ausschalten des Werkzeugs die Rückseite des Schalthebels drücken, und dann den Schalthebel auf die Position "O" schieben.

Drehzahl-Stellrad (Abb. 4)

Die Drehzahl des Werkzeugs kann durch Drehen des mit 1 bis 5 markierten Drehzahl-Stellrads stufenlos verstellt werden. Die Drehzahl wird durch Drehen des Stellrads in Richtung der Nummer 5 erhöht und durch Drehen in Richtung der Nummer 1 erniedrigt.

Die ungefähren Drehzahlen für die einzelnen Stellrad-Positionen sind aus der nachstehenden Tabelle ersichtlich.

	GD0800C	GD0810C
Position	min ⁻¹ (U/min)	min ⁻¹ (U/min)
1 – 2	7000 – 10000	1800 – 2400
2 – 3	10000 – 17000	2400 – 4100
3 – 4	17000 – 24000	4100 – 5800
4 – 5	24000 – 28000	5800 – 7000

VORSICHT:

- Wird das Werkzeug über längere Zeitspannen im Dauerbetrieb mit niedriger Drehzahl betrieben, wird der Motor überlastet und überhitzt.
- Das Drehzahl-Stellrad lässt sich nur bis 5 und zurück auf 1 drehen. Wird es gewaltsam über 5 oder 1 hinaus gedreht, lässt sich die Drehzahl möglicherweise nicht mehr einstellen.

Betrieb (Abb. 5)

Das Werkzeug einschalten, ohne dass der Schleifstift das Werkstück berührt, und warten, bis er die volle Drehzahl erreicht. Dann den Schleifstift sachte an das Werkstück ansetzen. Um einen sauberen Schliff zu erhalten, das Werkzeug langsam nach links bewegen.

VORSICHT:

- Üben Sie nur leichten Druck auf das Werkzeug aus. Übermäßiger Druck auf das Werkzeug führt nur zu schlechtem Schliff und Überlastung des Motors.

WARTUNG

VORSICHT:

Vor Arbeiten an der Maschine vergewissern Sie sich, daß sich der Schalter in der "AUS-" Position befindet und der Netzstecker gezogen ist.

Um die Sicherheit und Zuverlässigkeit dieses Gerätes zu gewährleisten, sollten Reparatur-, Wartungs-, und Einstellarbeiten nur von Makita autorisierten Werkstätten oder Kundendienstzentren unter ausschließlicher Verwendung von Makita-Originalersatzteilen ausgeführt werden.

**Geräusch- und Vibrationsentwicklung
der Modelle GD0800C und GD0810C**

Die typische A-bewertete Schalldruckpegel beträgt: 78 dB (A)
Der Lärmpegel kann während des Betriebs 85 dB (A) überschreiten.

– Gehörschutz tragen. –

Der gewichtete Effektivwert der Beschleunigung beträgt nicht mehr als $2,5 \text{ m/s}^2$.

CE-KONFORMITÄTSERKLÄRUNG

Hiermit erklären wir unter unserer alleinigen Verantwortung, dass dieses Produkt gemäß den Ratsdirektiven 73/23EWG, 89/336/EWG und 98/37/EG mit den folgenden Normen bzw. Normendokumenten übereinstimmt:
HD400, EN50144, EN55014, EN61000.

Yasuhiko Kanzaki CE 2000



Direktor

MAKITA INTERNATIONAL EUROPE LTD.

Michigan Drive, Tongwell, Milton Keynes,
Bucks MK15 8JD, ENGLAND

1 Zakręcanie	4 Klucz 13	7 Pokrętło regulacji prędkości
2 Odkręcanie	5 Nakrętka zamocowania	
3 Klucz 19	6 Dźwignia włącznika	

DANE TECHNICZNE

Model	GD0800C	GD0810C
Rozmiar tulei	ø8 mm maks.	ø8 mm maks.
Maksymalna średnica końcówki szlifującej	ø25 mm	ø50 mm
Prędkość bez obciążenia (min ⁻¹)	7000 – 28000	1800 – 7000
Całkowita długość	371 mm	371 mm
Ciężar netto	1,6 kg	1,7 kg

- Ze względu na prowadzony program udoskonaleń i badań, podane dane techniczne mogą zostać zmienione bez uprzedzenia.
- Uwaga: Dane techniczne mogą się różnić w zależności od kraju.

Zasilanie

Urządzenie to, powinno być podłączone tylko do źródła zasilania o takim samym napięciu jak pokazano na tabliczce znamionowej i może być używane tylko dla zmiennego prądu jednofazowego. Zgodnie ze standardami Unii Europejskiej zastosowano podwójną izolację i dlatego też możliwe jest zasilanie z gniazda bez uziemienia.

INSTRUKCJE BEZPIECZEŃSTWA

Ostrzeżenie! Używając urządzeń elektrycznych podstawowe środki ostrożności muszą być zawsze zachowane, aby zmniejszyć ryzyko ognia, porażenia prądem i uszkodzenia ciała, włączając poniższe. Przeczytaj wszystkie podane instrukcje przed próbą użycia tego produktu i zachowaj je do wglądu.

Dla bezpiecznego użycia:

- 1. Utrzymuj miejsce pracy w czystości**
Zabałaganione miejsca i stoły warsztatowe sprzyjają wypadkom.
- 2. Zastanów się nad warunkami pracy**
Nie wystawiaj urządzeń elektrycznych na deszcz. Nie używaj urządzeń elektrycznych w wilgotnych lub mokrych miejscach. Utrzymuj miejsce pracy dobrze oświetlone. Nie używaj urządzeń elektrycznych w obecności łatwopalnych płynów lub gazów.
- 3. Chroni się przed porażeniem prądem**
Zapobiegaj kontaktom ciała z uziemionymi powierzchniami (np. rurami, grzejnikami, kuchenkami, lodówkami).
- 4. Nie pozwalaj zbliżać się dzieciom**
Nie pozwalaj wizytującym osobom dotykać urządzenia lub przedłużacza. Wszystkie wizytujące osoby nie powinny zbliżać się do miejsca pracy.

5. Zachowaj nieczynne urządzenia

Nie używane urządzenia powinny być przechowywane w suchych, wysokich lub zamkniętych miejscach tak, aby były niedostępne dla dzieci.

6. Nie przeciążaj urządzenia

Wykona ono pracę lepiej i bezpieczniej, pracując w sposób, dla którego zostało ono zaprojektowane.

7. Używaj poprawnego urządzenia

Nie nadużywaj małych lub dodatkowych urządzeń do wykonania pracy urządzeń do dużej pracy. Nie używaj urządzeń do celów, do których nie zostały przeznaczone; na przykład, nie używaj piły tarczowej do przecinania gałęzi lub kłód drzew.

8. Ubierz się odpowiednio

Nie noś luźnych ubrań lub biżuterii. Mogą one zostać zahaczone o ruchome części. Gumowe rękawiczki i przeciwpoślizgowe buty są wskazane przy pracy na dworze. Zaleca się noszenie ochrony na głowę przytrzymującej długie włosy.

9. Użyj okularów ochronnych i ochraniaczy uszu

Użyj masek na twarz lub masek przeciwpyłowych jeżeli czynność cięcia wytwarza pyły.

10. Podłącz urządzenie usuwające pył

Jeżeli urządzenia posiadają podłączenia do urządzeń do usuwania i składowania pyłu, upewnij się, że są one poprawnie podłączone i użyte.

11. Uważaj na przewód sieciowy

Nigdy nie noś urządzenia trzymając za przewód i nie odłączaj go od gniazda przez pociągnięcie przewodu. Chroni przewód przed ciepłem, olejem i ostrymi krawędziami.

12. Pewnie mocuj obrabiane elementy

Użyj ścisków lub imadła do zamocowania obrabianych elementów. Jest to bezpieczniejsze niż używanie rąk, a dodatkowo zwalnia obie ręce do obsługiwanego urządzenia.

13. Używając urządzenie, nie oddalaj go zbyt blisko siebie

Cały czas trzymaj dobrze ustawione nogi i równowagę.

14. Pamiętaj o dobrej konserwacji urządzenia

Utrzymuj urządzenie ostre i czyste dla jego lepszego i bezpieczniejszego działania. Wykonaj podane instrukcje w celu smarowania lub wymiany elementów wyposażenia. Regularnie sprawdzaj przewody urządzenia, i jeżeli są uszkodzone, oddaj je do naprawy do autoryzowanego serwisu. Regularnie sprawdzaj przewody przedłużające i wymień je, jeżeli są uszkodzone. Utrzymuj uchwyty suche, czyste i nie zabrudzone olejem lub smarem.

15. Odłącz urządzenie

Przed konserwacją urządzenia lub zmianą wyposażenia takiego jak tarcze, końcówki robocze i noże, gdy nie jest ono używane.

16. Wyjmij klucze regulacyjne

Nabierz zwyczaju sprawdzania czy klucze regulacyjne są usunięte z urządzenia przed jego użyciem.

17. Unikaj przypadkowych uruchomień

Nie noś podłączonego urządzenia z palcem na włączniku. Upewnij się, że urządzenie jest wyłączone, gdy je podłączasz do zasilania.

18. Zastosuj przedłużacz używając urządzeń na dworze

Gdy urządzenie używane jest na dworze, stosuj tylko przedłużacze przeznaczone i oznaczone do pracy na dworze.

19. Bądź uważny

Patrz co robisz. Bądź rozsądny. Nie używaj urządzenia, gdy jesteś zmęczony.

20. Sprawdzaj uszkodzone części

Przed dalszym użyciem urządzenia, osłona lub inne części, które są uszkodzone, muszą być uważnie sprawdzone, aby upewnić się, że będą poprawnie działać i wykonywać przeznaczone im funkcje. Sprawdzaj ustawienia ruchomych części, oprawy ruchomych części, pęknięcia części, zamocowania, i jakiegokolwiek inne warunki, które mogą wpływać na działanie. Osłona lub inne części, które są uszkodzone, powinny być naprawione lub wymienione przez autoryzowany serwis, jeżeli w instrukcji nie podano inaczej. Uszkodzone przełączniki powinny być wymienione przez autoryzowany serwis. Nie używaj urządzenia, jeżeli włącznik nie może go włączyć lub wyłączyć.

21. Ostrzeżenie

Użycie jakiegokolwiek innego wyposażenia lub części dodatkowych innych niż zalecane w tej instrukcji obsługi lub katalogu, może stworzyć ryzyko uszkodzenia ciała.

22. Naprawy urządzenia powinny być wykonywane tylko przez specjalistę

To urządzenie jest wykonane zgodnie z odpowiednimi zasadami bezpieczeństwa. Naprawa urządzeń elektrycznych może być wykonana wyłącznie przez specjalistę, gdyż w przeciwnym wypadku może ono stanowić zagrożenie dla użytkownika.

DODATKOWE INSTRUKCJE BEZPIECZEŃSTWA

1. Używaj zawsze osłony na oczy i uszy. Inne osobiste wyposażenie ochronne, takie jak maska przeciwpyłowa, rękawice, kask i fartuch, powinno nosić się w razie potrzeby. Jeżeli masz wątpliwości, czy wyposażenie ochronne jest potrzebne, załóż je.
2. Używaj tylko końcówek o właściwym rozmiarze i maksymalnej prędkości pracy nie mniejszej niż największa prędkość bez obciążenia (No Load Speed) podana na tabliczce znamionowej urządzenia.
3. Przed użyciem dokładnie sprawdź, czy końcówka szlifująca nie jest popękana lub uszkodzona. Niezwłocznie wymień popękaną lub uszkodzoną końcówkę.
4. Postępuj zgodnie z zaleceniami producenta dotyczącymi prawidłowego zakładania i używania końcówek. Obchodź się uważnie z końcówkami i przechowuj je bezpiecznie.
5. Przed obrabianiem danego przedmiotu, w celu sprawdzenia uruchom urządzenia przez przynajmniej 30 sekund, w bezpiecznym położeniu, przy największej prędkości bez obciążenia. Niezwłocznie zatrzymaj, jeżeli wystąpią jakiegokolwiek drgania lub bicie osiowe, które mogą wskazywać na złe zamontowanie lub złe wyważenie końcówki. Sprawdź urządzenie, aby określić przyczynę.
6. Sprawdź, czy obrabiany przedmiot jest właściwie zamocowany.
7. Przy wykonywaniu prac, podczas których urządzenie przecinające może zetknąć się z ukrytymi przewodami elektrycznymi lub własnym kablem zasilania, trzymaj urządzenie za izolowane powierzchnie. Zetknięcie z przewodem elektrycznym pod napięciem prowadzi do powstania napięcia w odsoniętych metalowych częściach urządzenia i może doprowadzić do porażenia prądem obsługującego urządzenie.
8. Przed włączeniem urządzenia upewnij się, czy końcówka nie dotyka obrabianego przedmiotu.
9. Uważaj na lecące iskry. Trzymaj urządzenie tak, aby iskry spadały z daleka od Ciebie, innych osób i materiałów łatwopalnych.
10. Uważaj na to, że końcówka obraca się nadal po wyłączeniu urządzenia.
11. Trzymaj urządzenie pewnie.
12. Trzymaj ręce z daleka od wirujących części.
13. Nie pozostawiaj pracującego urządzenia. Obsługuj urządzenie tylko wtedy, gdy trzymasz je w ręce.
14. Nie dotykaj obrabianego przedmiotu natychmiast po szlifowaniu; może on być bardzo gorący i poparzyć skórę.
15. Zawsze upewnij się, że stoisz na pewnej podstawie. Podczas używania urządzenia na wysokościach, upewnij się, czy pod Tobą nie ma żadnych osób.

16. Nie używaj urządzenia do żadnych materiałów zawierających azbest.
17. Nie używaj wody lub smaru ściernego.
18. Nie używaj urządzenia do cięcia.
19. Podczas pracy w miejscu zapyłonym zadbaj o czystość otworów wentylacyjnych. Jeżeli będzie trzeba oczyścić pył, najpierw odłącz urządzenie od zasilania (użyj niemetalowego przedmiotu) i uważaj, abyś nie uszkodził części wewnętrznych.

ZACHOWAJ TĘ INSTRUKCJĘ.

INSTRUKCJA OBSŁUGI

Zakładanie lub wyjmowanie końcówki szlifującej (Rys. 1 i 2)

Ważne:

- Przed zakładaniem lub wyjmowaniem końcówki szlifującej, zawsze upewnij się czy urządzenie jest wyłączone i odłączone od zasilania.

Poluzuj tuleję zaciskową i włóż w nią końcówkę szlifującą. Przytrzymując mniejszym kluczem wrzeczono, większym kluczem zakręć mocno tuleję zaciskową.

Końcówka szlifująca nie powinna być zakładana dalej niż 8 mm od tulei zaciskowej.

Przekroczenie tej odległości może spowodować drgania i pęknięcie wału.

W celu wyjęcia końcówki szlifującej, wykonaj czynności zakładania w odwrotnej kolejności.

OSTRZEŻENIE:

Używaj stożka mocującego o rozmiarze pasującym do używanej końcówki szlifującej.

Działanie przełącznika (Rys. 3)

OSTRZEŻENIE:

Przed podłączeniem urządzenia do zasilania zawsze sprawdź, czy włącznik działa poprawnie i powraca do położenia „OFF”, kiedy jego bok zostanie naciśnięty.

Aby włączyć urządzenie, przesun dźwignię włącznika w stronę oznaczoną „I”. W celu uzyskania pracy ciągłej naciśnij przód włącznika, aby go zablokować. Aby zatrzymać urządzenie, naciśnij tył dźwigni włącznika, a następnie przesun ją w stronę oznaczoną „O”.

Pokrętko regulacji prędkości (Rys. 4)

Prędkość urządzenia może być płynnie regulowana poprzez obracanie pokrętkiem regulacji prędkości, oznaczonym od 1 do 5. Wyższą prędkość uzyskuje się obracając pokrętko w kierunku liczby 5; niższą prędkość obracając w kierunku liczby 1.

Zależność pomiędzy liczbą ustawioną na pokrętkle regulacyjnym a przybliżoną prędkością urządzenia podana jest w poniższej tabeli.

	GD0800C	GD0810C
Liczba	min ⁻¹ (obr./min)	min ⁻¹ (obr./min)
1 – 2	7000 – 10000	1800 – 2400
2 – 3	10000 – 17000	2400 – 4100
3 – 4	17000 – 24000	4100 – 5800
4 – 5	24000 – 28000	5800 – 7000

OSTRZEŻENIE:

- Jeżeli urządzenie pracuje długo i bez przerwy przy niskiej prędkości, silnik może ulec przeciążeniu i przegrzaniu.
- Pokrętko regulacji prędkości może być obracane tylko do 5 i z powrotem do 1. Nie obracaj go na siłę poza 5 lub 1, ponieważ funkcja regulacji prędkości może przestać działać.

Postępowanie (Rys. 5)

Włącz urządzenie z końcówką szlifującą nie dotykającą obrabianego przedmiotu i zaczekaj, aż końcówka szlifująca osiągnie pełną prędkość. Następnie przystaw delikatnie końcówkę szlifującą do obrabianego przedmiotu. Aby uzyskać dobre wykończenie, przesuwał urządzenie powoli w lewą stronę.

OSTRZEŻENIE:

- Nacisk na urządzenie powinien być nieznaczny. Nadmierny nacisk na urządzenie prowadzi tylko do złego wykończenia i przeciążenia silnika.

KONSERWACJA

OSTRZEŻENIE:

Zawsze upewnij się, że urządzenie jest wyłączone i odłączone od zasilania przed wykonywaniem jakichkolwiek prac nad urządzeniem.

Aby zapewnić bezpieczeństwo i niezawodność produktu, naprawy i konserwacje lub ustawianie powinny być wykonywane przez autoryzowany serwis Makita.

**Szumy i drgania
modelów GD0800C i GD0810C**

Typowy A-ważony poziom ciśnienia dźwięku wynosi 78 dB (A).
Poziom szumów w trakcie pracy może przekroczyć 85 dB (A).
- Noś ochraniacze uszu. -
Typowa wartość ważonej średniej kwadratowej przyspieszenia nie jest większa niż $2,5 \text{ m/s}^2$.

CE-DEKLARACJA ZGODNOŚCI

Niżej podpisany, Yasuhiko Kanzaki, autoryzowany przez Korporację Makita, 3-11-8 Sumiyoshi-Cho, Anjo, Aichi, 446-8502 Japan, deklaruje, iż niniejszy produkt

(Nr seryjny: seria produkcyjna) wyprodukowany przez Korporację Makita w Japonii jest zgodny z następującymi standardami lub dokumentami standaryzacji,

HD400, EN50144, EN55014, EN61000 w zgodzie z Dyrektywami Rady 73/23/EEC, 89/336/EEC i 98/37/EC.

Yasuhiko Kanzaki **CE2000**



Dyrektor

MAKITA INTERNATIONAL EUROPE LTD.

Michigan Drive, Tongwell, Milton Keynes,
Bucks MK15 8JD, ENGLAND

1	Завинтите	4	Гаечный ключ 13	7	Регулятор переключения скорости
2	Развинтите	5	Гайка с фланцем		
3	Гаечный ключ 19	6	Рычаг переключения		

ТЕХНИЧЕСКИЕ ХАРАКТЕРИСТИКИ

Модель	GD0800C	GD0810C
Размер фланца	ø8 мм макс.	ø8 мм макс.
Макс. диаметр дисковой головки	ø25 мм	ø50 мм
Скорость в незагруженном состоянии (мин ⁻¹)	7000 – 28000	1800 – 7000
Общая длина	371 мм	371 мм
Вес нетто	1,6 кг	1,7 кг

- Вследствие нашей продолжающейся программы поиска и разработок технические характеристики могут быть изменены без уведомления.
- Примечание: Технические характеристики могут различаться в зависимости от страны.

Источник питания

Инструмент должен быть подсоединен только к источнику питания с напряжением, указанным в табличке номиналов, и может функционировать только от однофазного источника питания переменного тока. В соответствии с Европейским стандартом имеется двойная изоляция, следовательно, возможно использование с розетками без провода заземления.

ИНСТРУКЦИИ ПО МЕРАМ БЕЗОПАСНОСТИ

Предостережение! При использовании электрических инструментов следует всегда соблюдать основные меры безопасности для уменьшения опасности пожара, поражения электрическим током и персональных травм, включая следующие.

Прочитайте эти инструкции перед тем, как пытаться управлять этим изделием, и сохраните эти инструкции.

Для безопасного функционирования:

- 1. Поддерживайте чистоту на рабочем месте**
Захламленные места и подставки могут привести к травмам.
- 2. Учитывайте рабочую окружающую среду**
Не подвергайте инструменты с электроприводом воздействию дождя. Не используйте инструменты с электроприводом в сырых или влажных местах. Поддерживайте хорошее освещение на рабочем месте. Не используйте инструменты с электроприводом в присутствии возгораемых жидкостей или газов.

3. Предохраняйтесь от поражения электрическим током

Предотвращайте контакт тела с заземленными поверхностями (например, трубами, радиаторами, батареями, холодильниками).

4. Держитесь подальше от детей

Не позволяйте посетителям прикасаться к инструменту или шнуру-удлинителю. Все посетители должны находиться подальше от рабочей области.

5. Правильно храните неработающие инструменты

Если инструменты не используются, они должны храниться в сухом, высоком или закрытом месте, вне досягаемости детей.

6. Не прилагайте усилия к инструменту

Он будет выполнять работу лучше и безопаснее при скорости, для которой он предназначен.

7. Используйте правильный инструмент

Не пытайтесь прилагать усилие к маленьким инструментам или присоединениям для выполнения работы инструмента тяжелого назначения. Не используйте инструменты для непредназначенных целей; например, не используйте дисковую пилу для резки веток или корней деревьев.

8. Одевайтесь правильно

Не одевайте свисающую одежду или украшения. Они могут попасть в движущиеся части. При работе на улице рекомендуется одевать резиновые перчатки и нескользящую обувь. Одевайте предохранительный головной убор для убирания длинных волос.

9. Используйте защитные очки и предохранительные приборы для слуха.

Если работа по резке является пыльной, используйте также маску для лица или пылезащитную маску

- 10. Подсоедините пылесасывающее оборудование**
Если имеются подсоединения устройств для всасывания и сбора пыли, убедитесь в том, что они подсоединены и используются правильно.
- 11. Не прилагайте усилия к шнуру**
Никогда не носите инструмент за шнур и не дергайте за него для отсоединения его из розетки. Держите шнур подальше от жарких мест, масла и острых краев.
- 12. Закрепите рабочее изделие**
Используйте зажимы или тиски для крепления рабочего изделия. Это является более безопасным, чем использование Вашей руки, и при этом освобождаются две руки для управления инструментом.
- 13. Не заходите слишком далеко**
Сохраняйте правильную стойку и баланс все время.
- 14. Осторожно обращайтесь с инструментами**
Держите инструменты острыми и чистыми для более лучшей и безопасной работы. Следуйте инструкциям для смазки и смены принадлежностей. Периодически проверяйте шнуры инструмента, и, если они повреждены, обращайтесь относительно ремонта в уполномоченный центр по техобслуживанию. Периодически проверяйте шнуры-удлинители и заменяйте, если они повреждены. Держите ручки сухими чистыми и свободными от масла или смазки.
- 15. Отсоединяйте инструменты**
Если не используются, перед техобслуживанием, и при смене принадлежностей, таких, как лезвия, резы и резаки.
- 16. Убирайте регулировочные ключи и гаечные ключи**
Сформируйте привычку проверять, что регулировочные ключи и гаечные ключи убраны с инструмента перед его включением.
- 17. Избегайте случайных запусков**
Не носите подсоединенный к сети инструмент с пальцем, находящемся на переключателе. Перед подсоединением инструмента к сети убедитесь, что переключатель находится в положении “выкл”.
- 18. Шнуры-удлинители для использования на улице**
Когда инструмент используется на улице, используйте только шнуры-удлинители, предназначенные для использования на улице с указанием этого.
- 19. Будьте бдительны**
Наблюдайте за тем, что Вы делаете. Используйте разумный подход. Не управляйте инструментом, если Вы устали.

- 20. Проверяйте поврежденные части**
Перед дальнейшим использованием инструмента, предохранитель или другая часть должны быть тщательно проверены для определения того, что они будут функционировать правильно и выполнять предназначенную функцию. Проверьте на предмет совмещения движущихся частей, соединения движущихся частей, поломки частей, монтажа и других условий, которые могут повлиять на их функционирование. Предохранитель или другая часть должны быть правильно отремонтированы или заменены в уполномоченном центре по техобслуживанию, если только не указано другое в этой инструкции по эксплуатации. Дефектные переключатели должны быть заменены в уполномоченном центре по техобслуживанию. Не используйте инструмент, если невозможно его включение и выключение с помощью переключателя.

- 21. Предостережение**
Использование любой другой принадлежности или присоединения, отличного от рекомендуемого в этой инструкции по эксплуатации или каталоге, может привести к опасности персональной травмы.

- 22. Используйте для ремонта услуги специалиста**
Это электрическое оборудование соответствует относящимся к нему правилам безопасности. Ремонт электрического оборудования может проводиться только специалистами, в противном случае, он может вызвать существенную опасность для пользователя.

ДОПОЛНИТЕЛЬНЫЕ ПРАВИЛА БЕЗОПАСНОСТИ

- 1. Всегда используйте защитные приборы для глаз и слуха. Если необходимо, следует одевать другое личное оборудование такое, как пылезащитная маска, перчатки, каска и передник. Если есть сомнения, одевайте защитное оборудование.**
- 2. Используйте только диски правильного размера и диски, имеющие максимальную рабочую скорость, по крайней мере такую же высокую, как самая высокая скорость в незагруженном состоянии, промаркированная в табличке номиналов инструмента.**
- 3. Проверьте диск внимательно на предмет трещин или повреждений перед эксплуатацией. Немедленно замените треснувший или поврежденный диск.**

4. Соблюдайте инструкции изготовителя для правильной установки и использования дисков. Обращайтесь с дисками и храните их с осторожностью.
5. Перед использованием инструмента на действительном рабочем изделии, выполните пробный прогон инструмента на самой высокой скорости в незагруженном состоянии в течение по крайней мере 30 секунд в безопасном положении. Остановитесь немедленно, если имеются какая-либо вибрация или колебания, которые могут указывать на неправильную установку или плохо сбалансированный диск. Проверьте инструмент для определения причины.
6. Проверьте, что рабочее изделие имеет правильную опору.
7. Держите инструмент за изолированные поверхности для захвата при выполнении операций, когда возможен контакт режущего инструмента со скрытой проводкой или его собственным шнуром. Контакт с “работающим” проводом сделает “работающими” открытые металлические части инструмента и может вызвать поражение оператора электрическим током.
8. Убедитесь в том, что диск не контактирует с рабочим изделием перед включением переключателя.
9. Остерегайтесь летящих искр. Держите инструмент так, чтобы летящие искры были подальше от Вас и других людей или возгораемых материалов.
10. Обращайте внимание на то, что диск продолжает вращаться после выключения инструмента.
11. Держите инструмент крепко.
12. Держите руки подальше от вращающихся частей.
13. Не оставляйте инструмент работающим. Управляйте инструментом только удерживая его руками
14. Не прикасайтесь к рабочему изделию сразу же после эксплуатации; оно может быть очень горячим и обжечь Вашу кожу.
15. Следует всегда одевать плотную обувь. Убедитесь в том, что внизу никого нет, когда используете инструмент в возвышенных местах.
16. Не используйте инструмент на любых материалах, содержащих асбест.
17. Не используйте воду или смазку для шлифования.
18. Не используйте инструмент в качестве резака.
19. Убедитесь в том, что поддерживается чистота вентиляционных отверстий при работе в пыльном окружении. Если следует очистить пыль, сначала отсоедините инструмент от сети питания (используйте немагнитические предметы) и избегайте повреждения внутренних частей.

СОХРАНИТЕ ЭТИ ИНСТРУКЦИИ.

ИНСТРУКЦИЯ ПО ЭКСПЛУАТАЦИИ

Установка и удаление дисковой головки (Рис. 1 и 2)

Важно:

- Следует всегда быть уверенным, что инструмент выключен и отсоединен от сети перед установкой или удалением дисковой головки.

Развинтите гайку с фланцем и вставьте дисковую головку в гайку с фланцем. Используйте маленький гаечный ключ для удерживания шпинделя и большой гаечный ключ для надежного завинчивания гайки с фланцем.

Следует установить дисковую головку на расстоянии не более 8 мм от гайки с фланцем. Превышение этого расстояния может вызвать вибрацию или поломку вала.

Для удаления дисковой головки следуйте процедуре установки в обратном порядке.

ПРЕДУПРЕЖДЕНИЕ:

Используйте фланцевый конус правильного размера для дисковой головки, которую Вы намереваетесь использовать.

Действия при переключении (Рис. 3)

ПРЕДУПРЕЖДЕНИЕ:

Перед подсоединением инструмента в сеть всегда проверяйте, чтобы убедиться, что переключатель действует правильно и возвращается в положение “OFF”, когда нажата сторона рычага переключения.

Для запуска инструмента передвиньте рычаг переключения в направлении положения “I”. Для непрерывной эксплуатации нажмите переднюю часть рычага переключения для его фиксации. Для остановки инструмента нажмите заднюю часть рычага переключения, затем сдвиньте его в направлении положения “O”.

Регулятор переключения скорости (Рис. 4)

Скорость инструмента может быть подрегулирована в пределах с помощью поворота регулятора переключения скорости, который промаркирован от 1 до 5. Более высокая скорость достигается, когда регулятор повернут в направлении цифры 5; более низкая скорость достигается, если он повернут в направлении цифры 1.

Обращайтесь к нижеприведенной таблице за отношением между цифрой установок на регуляторе переключения и приблиз. скоростью инструмента.

	GD0800C	GD0810C
Цифра	мин ⁻¹ (оборотов в мин)	мин ⁻¹ (оборотов в мин)
1 – 2	7000 – 10000	1800 – 2400
2 – 3	10000 – 17000	2400 – 4100
3 – 4	17000 – 24000	4100 – 5800
4 – 5	24000 – 28000	5800 – 7000

ПРЕДУПРЕЖДЕНИЕ:

- Если инструмент эксплуатируется непрерывно с низкой скоростью в течение длительного времени, возможны перегрузка и перегрев двигателя.
- Возможен поворот регулятора переключения скорости только до цифры 5 или обратно до цифры 1. Не пытайтесь повернуть его дальше 5 или 1, либо функция переключения скорости может больше не работать.

Эксплуатация (Рис. 5)

Включите инструмент без какого-либо контакта дисковой головки с рабочим изделием и подождите до тех пор, пока дисковая головка не наберет полную скорость. Затем осторожно приложите дисковую головку к рабочему изделию. Для получения хорошей отделки медленно перемещайте инструмент в левом направлении.

ПРЕДУПРЕЖДЕНИЕ:

- Прикладывайте легкое давление к инструменту. Чрезмерное давление на инструмент будет приводить к плохой отделке и перегрузке двигателя.

ОБСЛУЖИВАНИЕ

ПРЕДУПРЕЖДЕНИЕ:

Всегда проверяйте, что инструмент выключен и отсоединен перед выполнением любой работы с инструментом.

Для поддержания безопасности и долговечности изделия, ремонт, уход или регулировка должны проводиться в уполномоченном центре по техобслуживанию Makita.

**Шум и вибрация
моделей GD0800C и GD0810C**

Типичный A-взвешенный уровень звукового давления составляет 78 дБ (A).

Уровень шума при работе может превышать 85 дБ (A).

– Надевайте защиту для ушей. –

Типичная взвешенное значение квадратного корня ускорения составляет не более чем $2,5 \text{ м/с}^2$.

ЕС ДЕКЛАРАЦИЯ СООТВЕТСТВИЯ

Подписавшийся ниже Ясухико Канзаки, уполномоченный корпорацией Makita, 3-11-8 Sumiyoshi-Cho, Anjo, Aichi, 446-8502 Japan, декларирует, что это изделие

(Серийный №: серия производства)

изготовленное в корпорации Makita в Японии находится в соответствии со следующими стандартами и документами по стандартизации,

HD400, EN50144, EN55014, EN61000

в соответствии со сборником директив 73/23/ЕЕС, 89/336/ЕЕС и 98/37/ЕС.

Ясухико Канзаки **CE 2000**



Директор

MAKITA INTERNATIONAL EUROPE LTD.

Michigan Drive, Tongwell, Milton Keynes,
Bucks MK15 8JD, ENGLAND

Makita Corporation
Anjo, Aichi, Japan
Made in Japan

884314-205