

Handkettenzug VSIII

Tragfähigkeit 0,25 – 5 t

Der neu konzipierte Stirnradflaschenzug VSIII ist eine innovative Weiterentwicklung aus dem Hause Yale. Die verbesserte Handkettenführung sorgt für einen reibungslosen Ablauf der Handkette ohne Verkanten oder Verklemmen. Hochwertige Lager in Seitenplatten, dem Getriebedeckel und im Lastkettenrad, sorgen für einen einwandfreien Rundlauf von Lastkettenrad und Antriebsritzel. Optimierte Handkräfte bieten einfache Handhabung.

Ausstattung und Verarbeitung

- Durchgehende Stehbolzen zwischen den Seitenplatten und Deckelbefestigung, sowie der verstärkte Handraddeckel, sorgen für erhöhte Stabilität.
- Präzise bearbeitete Führungsrollen ermöglichen einen optimalen Ablauf der Lastkette.
- Kugel- und Nadellager im Getriebe, in den Seitenplatten und im Lastkettenrad garantieren Langlebigkeit und Wartungsfreundlichkeit.
- Verzinkte und gelbchromatierte Bremssteile und Kettenführungsrollen sorgen für erhöhten Korrosionsschutz.
- Die serienmäßig verzinkte Lastkette bietet zusätzlichen Korrosionsschutz.

Optional

- Überlastsicherung
- Kettenspeicher



Nadellager im Lastkettenrad



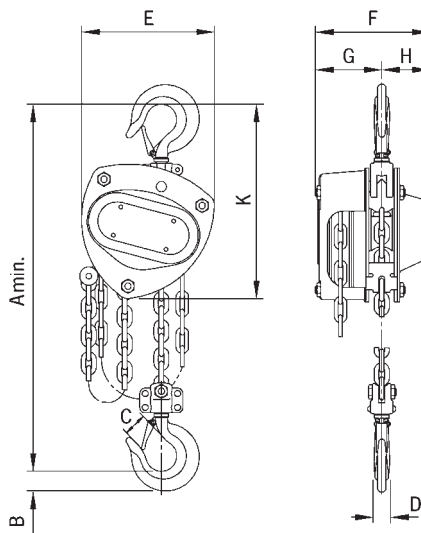
Kugellager in Seitenplatte



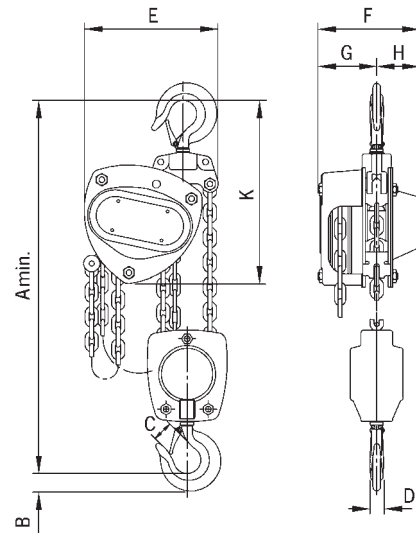
Kugellager im Getriebedeckel

Typ	Tragfähigkeit kg	Anzahl Kettenstränge	Kettenabmessungen d x t mm	Hub je 1 m Abhaspelung der Handkette mm	erforderliche Kraft an der Handkette bei Nennlast daN	Gewicht bei Normalhub kg	EAN-Nr. 4025092*	Preis bei 3m Hub Euro	Preis pro m Mehrhub Euro
VSIII 0,25/1	250	1	4 X 12	50	20	3,9	*665322	172,00	24,10
VSIII 0,5/1	500	1	5 X 15	26	21	9,0	*949545	246,00	31,10
VSIII 1,0/1	1.000	1	6 x 18	24	24	11,5	*949927	287,00	33,40
VSIII 1,5/1	1.500	1	8 x 24	17	30	17,5	*593854	384,00	44,50
VSIII 2,0/1	2.000	1	8 x 24	19	32	19,0	*949934	595,00	44,50
VSIII 2,0/2	2.000	2	6 x 18	15	29	17,3	*949941	456,00	54,00
VSIII 3,0/1	3.000	1	10 x 30	12	40	31,0	*949958	856,00	52,00
VSIII 3,0/2	3.000	2	8 x 24	10	37	27,0	*949965	609,00	76,20
VSIII 5,0/2	5.000	2	10 x 30	8	41	43,0	*949972	951,00	91,20

Typ	Abmessungen in mm								
	A min	B	C	D	E	F	G	H	K
VSIII 0,25/1	290	12	26	11	118	113	65	48	190
VSIII 0,5/1	350	21	28	16	145	140	80	60	240
VSIII 1,0/1	380	27	32	19	158	155	87	68	270
VSIII 1,5/1	450	33	37	22	180	175	85	90	300
VSIII 2,0/1	460	37	41	27	205	180	94	86	320
VSIII 2,0/2	490	37	41	27	170	155	87	68	285
VSIII 3,0/1	570	46	44	31	240	210	110	100	370
VSIII 3,0/2	580	46	44	31	220	175	94	81	340
VSIII 5,0/2	700	56	50	37	250	190	95	95	410



VSIII, 250 - 3.000 kg, einsträngig



VSIII, 2.000 - 5.000 kg, zweisträngig

Kettenspeicher

Für Typ	für max. m (linear ¹) Lastkette	EAN-Nr. 4025092* 4053981**	Preis pro Stück
	m		Euro
VSIII 0,25/1	12,0	**31149	115,00
VSIII 0,5/1	12,0	*434232	140,00
VSIII 1,0/1	12,0	*434249	165,00
VSIII 1,5/1	12,0	*434270	171,00
VSIII 2,0/1	12,0	*434270	171,00
VSIII 2,0/2	6,0	*434249	165,00
VSIII 3,0/1	10,0	*434690	186,00
VSIII 3,0/2	6,0	*434270	171,00
VSIII 5,0/2	5,0	*434690	186,00
VSIII 5,0/2	10,0	*434713	205,00

¹ Bei mehrsträngigen Ausführungen: Kettenlänge= Hubhöhe x Stranganzahl

Handkettenzug Yalelift 360

Tragfähigkeit 0,5 – 20 t

Sowohl das Einsatzgebiet als auch die Einsatzbedingungen gehen weit über die eines klassischen Flaschenzuges hinaus.

Verarbeitung und Ausstattung

- Die neuartige 360° Handkettenführung ermöglicht die Anwendung des Flaschenzuges in allen Lagen und aus allen Positionen, so auch unter engen Raumverhältnissen. Selbst seitlich lässt sich der Yalelift 360 aus beliebiger Position bedienen und kann so bei horizontalen Zieh- und Spannarbeiten eingesetzt werden. Der Bediener ist nicht mehr - wie bisher - gezwungen, im Gefahrenbereich der Last zu arbeiten.
- Das geschlossene, robuste Stahlblechgehäuse mit vier Stehbolzen hält selbst härtesten Bedingungen stand und erlaubt den Einsatz im Freien.
- Kettenführung und Getriebegruppe sind nahezu geschlossen. Dadurch werden auch bei einem rauen Einsatz im Freien die innenliegenden Getriebeteile geschützt.
- Das vergütete Lastkettenrad mit vier präzise ausgebildeten Kettentaschen sorgt für einen exakten Lauf der Lastkette.
- Die extrem niedrige Bauhöhe erlaubt größtmögliche Nutzung der Hubhöhe.
- Verzinkte, hochfeste Rundstahlketten entsprechen den derzeit gültigen nationalen und internationalen Normen und Vorschriften. Sie sind optimal auf das Lastkettenrad abgestimmt und gewährleisten einen sicheren und langlebigen Betrieb des Gerätes.
- Zur serienmäßigen Ausstattung gehören auch geschmiedete Trag- und Lasthaken aus alterungsbeständigem, hochlegiertem Vergütungsstahl, die sich bei Überlastung öffnen, ohne zu brechen. Die mit robusten Sicherheitsbügeln versehenen Haken sind um 360° drehbar.
- Mit dem Bremssystem wurden im Bereich Betriebssicherheit und Wartungsfreundlichkeit neue Maßstäbe gesetzt. Es ist extrem geräusch- und verschleißarm. Die Bauteile sind aus hochwertigen Materialien gefertigt und als Korrosionsschutz zusätzlich verzinkt und gelb chromatiert.

Optional

- Einstellbare Überlastsicherung
- Kettenspeicher
- Korrosionsschutzte Ausführung
- Explosionsschutzte Ausführung



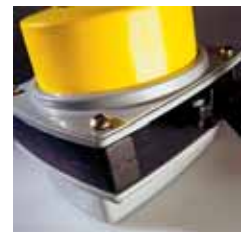
Hochwertige gekapselte Kugellager und Gleitbuchsen: leichtgängig und kraftsparend



präzise Kettenführung



Das maschinengefertigte Lastkettenrad sorgt für einen präzisen Lauf der Lastkette.



Das stabile Stahlblechgehäuse mit vier Stehbolzen hält selbst härtesten Bedingungen stand.

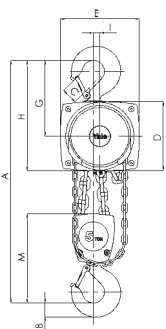
Typ	Tragfähigkeit kg	Anzahl Kettenstränge	Kettenabmessungen d x t mm	Hub je 1 m Abhaspelung der Handkette mm	erforderliche Kraft an der Handkette bei Nennlast daN	Gewicht bei Normalhub kg	EAN-Nr. 4025092*	Preis bei 3m Hub Euro	Preis pro m Mehrhub Euro
Lift 500	500	1	5 x 15 (T)	33	21	9	*288545	312,00	31,10
Lift 1000	1.000	1	6 x 18 (T)	20	30	13	*288552	366,00	33,40
Lift 2000	2.000	1	8 x 24 (T)	14	32	20	*288569	753,00	44,50
Lift 3000	3.000	1	10 x 30 (T)	12	38	29	*941129	1.038,00	52,00
Lift 5000	5.000	2	10 x 30 (T)	6	34	38	*941143	1.157,00	91,20
Lift 10000	10.000	3	10 x 30 (V)	4	44	71	*291842	2.280,00	143,00
Lift 20000	20.000	6	10 x 30 (V)	2	2x44	196	*292153	7.515,00	286,00

Kettenspeicher

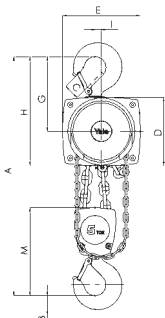
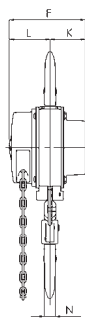
Tragfähigkeit kg	Anzahl Kettenstränge	für max. (linear!) Lastkette m	EAN-Nr.	Preis pro Stück Euro	Anzahl Kettenstränge	für max. (linear!) Lastkette m	EAN-Nr.	Preis pro Stück Euro
500	1	6	*077866	140,00	1	12	*079631	158,00
1.000	1	6	*077873	165,00	1	12	*079648	183,00
2.000	1	6	*077880	176,00	1	12	*079655	191,00
3.000	1	6	*077897	187,00	1	12	*079662	207,00
5.000	2	6	*077903	201,00	2	12	*079679	215,00
10.000	3	12	*079662	207,00	3	18	*079716	225,00
20.000	6	-	-	auf Anfrage	6	-	-	auf Anfrage

1 Bei mehrsträngigen Ausführungen: Kettenlänge= Hubhöhe x Stranganzahl

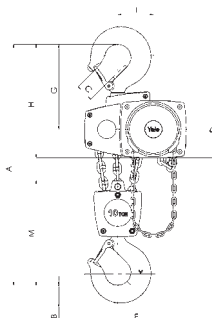
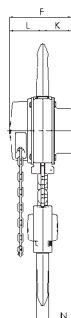
Typ	Abmessungen in mm												
	A - min. Bauhöhe	B	C	D	E	F	G	H	I	K	L	M	N
Lift 500	300	17	24	133	148	148	139	206	24	61	87	110	14
Lift 1000	335	22	29	156	175	167	164	242	24	70	97	125	19
Lift 2000	395	30	35	182	203	194	192	283	31	83	111	156	22
Lift 3000	520	38	40	220	250	219	225	335	34	95	124	178	30
Lift 5000	654	45	47	220	250	219	242	352	21	95	124	285	37
Lift 10000	825	68	68	220	383	219	326	436	136	95	124	401	50
Lift 20000	1.065	85	64	303	555	250	391	501	-	396	125	471	56



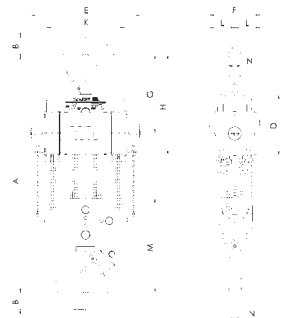
Yalelift 360 500 - 3.000 kg



Yalelift 360 5.000 kg



Yalelift 360 10.000 kg



Yalelift 360 20.000 kg

Handkettenzug Yalelift YLITP/YLITG

Tragfähigkeit 0,5 – 20 t

Die Kombination des Yalelift 360 mit einem sehr niedrig bauenden Handfahrwerk sorgt für mehr Einsatzflexibilität.

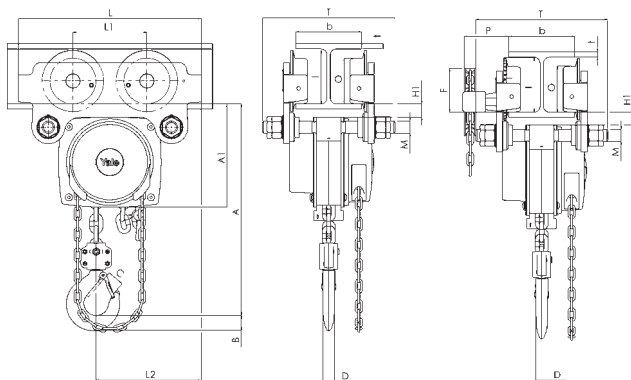
- Alle Geräte der Baureihe sind bis zu einer Tragfähigkeit von 3.000 kg einsträngig ausgelegt, das Baumaß wurde nochmals verkürzt. So können auch niedrige Raumhöhen optimal genutzt werden.
- Das bewährte und nahezu stufenlose Verstellsystem des Fahrwerks ermöglicht die einfache und schnelle Montage durch Einstellmutter.
- Die Fahrwerke bis 5 t werden für zwei Trägerbereiche angeboten: A-Bereich bis 180 mm Trägerflanschbreite (Standard, deckt ca. 80 % aller Trägerbreiten ab). Eine Umrüstung auf den B-Bereich, bis 300 mm, ist problemlos möglich.
- Die Laufrollen sind für eine maximale Neigung des Trägerflansches von 14 % ausgelegt (DIN 1025-1), optimale Laufeigenschaften werden durch gekapselte und dauergeschmierte Kugellager garantiert.
- Kippsicherung und Radbruchstützen sind serienmäßig.

Optional

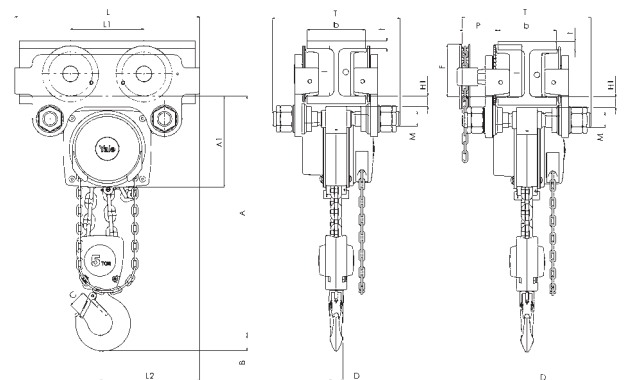
- Einstellbare Überlastsicherung.
- Kettenspeicher
- Anfahrpuffer
- Korrosionsgeschützte Ausführung.
- Explosionsgeschützte Ausführung.
- Feststellvorrichtung zum Fixieren des Handfahrwerks auf dem Träger ohne Last (Parkposition z. B. in der Schifffahrt) bis 5.000 kg.



abgebildeter Anfahrpuffer optional lieferbar!



Yalelift YLITP/G 500 - 3.000 kg



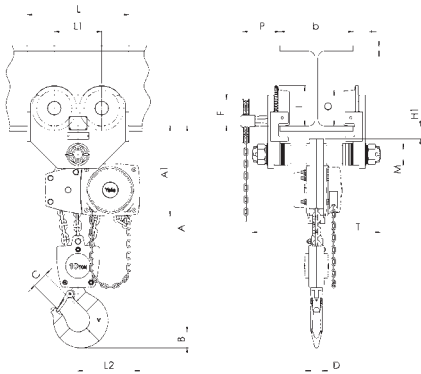
Yalelift YLITP/G 5.000 kg

Typ	Tragfähigkeit kg	Größe	Anzahl Kettenstränge	Trägerflanschbreite b mm	Flanschdicke t max. mm	Kleinster Kurvenradius m	Nettogewicht bei 3 m Hub			
							ohne Feststellvor.		mit Feststellvor.	
							-P kg	-G kg	-P kg	-G kg
YLIT (P/G) 0,5	500	A	1	50-180	19	0,90	20	24	26	31
	500	B	1	180-300	19	0,90	21	25	27	32
YLIT (P/G) 1,0	1.000	A	1	50-180	19	0,90	27	32	35	40
	1.000	B	1	180-300	19	0,90	29	33	37	41
YLIT (P/G) 2,0	2.000	A	1	58-180	19	1,15	44	49	52	57
	2.000	B	1	180-300	19	1,15	46	50	54	58
YLIT (P/G) 3,0	3.000	A	1	74-180	27	1,50	77	82	86	91
	3.000	B	1	180-300	27	1,40	79	84	88	93
YLIT (P/G) 5,0	5.000	A	2	98-180	27	2,00	125	130	135	140
	5.000	B	2	180-300	27	1,80	129	134	139	144
YLIT (G) 10,0	10.000	B	3	125-310	40	1,80	-	202	-	212
YLIT (G) 20,0 ¹	20.000	B	6	180-310	40	9,50	-	auf Anfrage	-	auf Anfrage

¹ Abmessungen auf Anfrage

Yalelift YLIT Abmessungen in mm

Maß	Yalelift					
	IT 500	IT 1000	IT 2000	IT 3000	IT 5000	IT 10000
A min	245	272	323	382	550	784
A ₁	158	178	205,5	252	260,5	380
B	17	22	30	38	45	68
C	24	29	35	40	47	68
D	14	19	22	30	37	50
F (Haspelfahrwerk)	92	92	91	107	149,5	113
H ₁	24,5	24	23,5	32	30,5	55
I (Rollfahrwerk)	71,5	71,5	95,5	131	142,5	169
I (Haspelfahrwerk)	76,5	76,5	98	132,5	148,5	169
L	270	310	360	445	525	430
L ₁	130	130	150	180	209	200
L ₂	159	175	207	256	283	261
M	M 18	M 22	M 27	M 30	M 42	M 48
O	60	60	80	112	125	150
P (Haspelfahrwerk)	108	110	112	112	117	158
T (Ber. A)	280	290	305	320	364	-
T (Ber. B)	400	410	425	440	484	540



Yalelift YLITG 10.000 kg

Kettenspeicher

	Typ YLITP - Rollfahrwerk			Typ YLITG - Haspelfahrwerk		
	EAN-Nr. 4025092*	Preis bei 3 m Hub	Preis pro m Mehrhub	EAN-Nr. 4025092*	Preis bei 3 m Hub	Preis pro m Mehrhub
		Euro	Euro		Euro	Euro
	*288255	680,00	31,10	*293105	810,00	43,90
	-	747,00	31,10	-	876,00	43,90
	*292221	800,00	33,40	*292504	931,00	46,20
	-	863,00	33,40	-	996,00	46,20
	*291798	1.252,00	44,50	*293112	1.422,00	57,30
	-	1.362,00	44,50	-	1.498,00	57,30
	*291804	1.693,00	52,00	*293129	1.880,00	64,80
	-	1.798,00	52,00	-	1.985,00	64,80
	*291828	2.290,00	91,20	*293143	2.490,00	104,00
	-	2.344,00	91,20	-	2.673,00	104,00
	-	-	-	*322447	4.638,00	155,80
	-	-	-	*172325	auf Anfrage	auf Anfrage

Tragfähigkeit	Anzahl Laststränge	für max. (linear ¹) Lastkette	EAN-Nr. 4025092*	Preis pro Stück
kg		m		Euro
500	1	6	*077866	140,00
1.000	1	6	*077873	165,00
2.000	1	6	*077880	176,00
3.000	1	6	*077897	187,00
5.000	2	6	*077903	201,00
10.000	3	6	*524384	200,00

¹ Bei mehrsträngigen Ausführungen: Kettenlänge= Hubhöhe x Stranganzahl

Handkettenzug Yalelift YLLHP/YLLHG

Tragfähigkeit 0,5 – 10 t

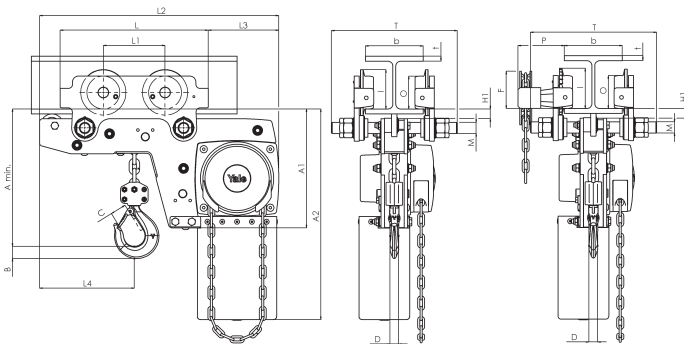
Der Stirnradflaschenzug Modell Yalelift LH mit integriertem Handfahwerk in kurzer Bauart ist die konsequente Weiterentwicklung des Yalelift IT. Überall wo es auf ein noch kleineres Baumaß ankommt, kommt der Yalelift LH zum Einsatz.

- Die speziell entwickelte Umlenkung und Kettenführung ermöglicht es den Lasthaken mit der Unterflasche seitlich neben dem Gerät noch weiter nach oben unter den Träger zu ziehen.
- Bei der Festanbindung des innovativen Yalelift LH an ein Hand- oder Haspelfahwerk, handelt es sich um die gleichen Fahrwerke die auch schon beim Yalelift IT zum Einsatz kommen.
- Das bewährte und nahezu stufenlose Verstellsystem ermöglicht die einfache und schnelle Montage durch Einstellmutter.
- Die Fahrwerke bis 5 t werden für zwei Trägerbereiche angeboten: A-Bereich bis 180 mm Trägerflanschbreite (Standard, deckt ca. 80 % aller Trägerbreiten ab). Eine Umrüstung auf den B-Bereich, bis 300 mm, ist problemlos möglich.
- Die Laufrollen sind für eine maximale Neigung des Trägerflansches von 14 % ausgelegt (DIN 1025-1), optimale Laufeigenschaften werden durch gekapselte und dauergeschmierte Kugellager garantiert.
- Die niedrig bauende Variante des Yalelift IT ist für einen weiten Trägerbereich, sowie für verschiedene Profile (z. B. INP, IPE, IPB) einstellbar.
- Kippsicherung und Radbruchstützen sind serienmäßig.
- Gekapselte, dauergeschmierte und kugelgelagerte Laufrollen ermöglichen optimale Laufeigenschaften.
- Alle Geräte der Baureihe sind bis zu einer Tragfähigkeit von 3.000 kg einsträngig ausgelegt.

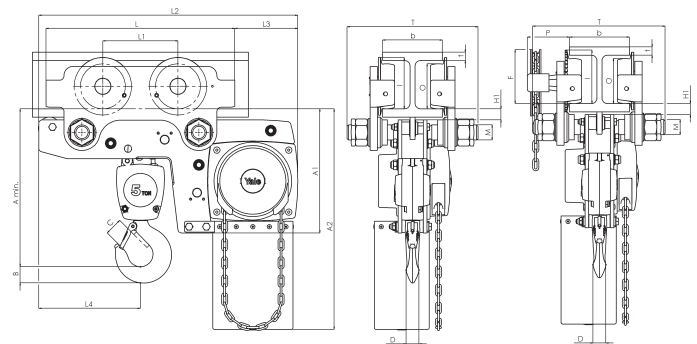


Optional

- Einstellbare Überlastsicherung.
- Kettenspeicher
- Korrosionsgeschützte Ausführung.
- Explosionsgeschützte Ausführung.
- Feststellvorrichtung zum Fixieren des Handfahwerks auf dem Träger ohne Last (Parkposition z. B. in der Schifffahrt).



Yalelift YLLHP/G 500 - 3.000 kg

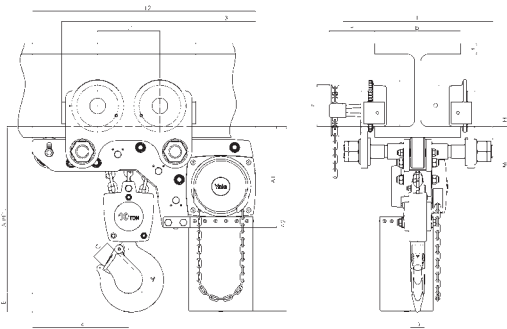


Yalelift YLLHP/G 5.000 kg

Typ	Tragfähigkeit kg	Größe	Anzahl Kettenstränge	Trägerflanschbreite b mm	Flanschdicke t max. mm	Kleinster Kurvenradius m	Nettogewicht bei 3 m Hub			
							ohne Feststellvor.		mit Feststellvor.	
							-P kg	-G kg	-P kg	-G kg
YLLH (P/G) 0,5	500	A	1	60-180	19	0,90	27	31	33	38
	500	B	1	180-300	19	0,90	27	32	34	38
YLLH (P/G) 1,0	1.000	A	1	70-180	19	0,90	35	40	43	48
	1.000	B	1	180-300	19	0,90	36	41	44	49
YLLH (P/G) 2,0	2.000	A	1	82-180	19	1,15	61	65	69	73
	2.000	B	1	180-300	19	1,15	62	67	70	75
YLLH (P/G) 3,0	3.000	A	1	100-180	19	1,50	107	112	116	121
	3.000	B	1	180-300	19	1,40	109	114	118	123
YLLH (P/G) 5,0	5.000	A	2	110-180	27	2,00	152	157	162	167
	5.000	B	2	180-300	27	1,80	156	161	166	171
YLLH (G) 10,0	10.000	A	3	125-180	40	1,80	224	230	234	239
	10.000	B	3	180-310	40	1,80	227	232	237	242

Yalelift YLLH Abmessungen in mm

Maß	Yalelift					
	LH 500	LH 1000	LH 2000	LH 3000	LH 5000	LH 10000
A min	188	211	264	316	425	565
A ₁	223	250	289	346	345	365
A ₂	381	427	511	614	612	665
B	17	22	30	38	45	68
C	24	29	35	40	47	68
D	14	19	22	30	37	50
F (Haspelfahrwerk)	92	92	91	107	150	150
H ₁	24	24	24	32	31	45
I (Rollfahrwerk)	72	72	96	131	143	170
I (Haspelfahrwerk)	77	77	98	133	149	170
L	270	310	360	445	525	485
L ₁	130	130	150	180	209	225
L ₂	444	488	582	690	720	805
L ₃	124	135	172	203	175	215
L ₄	184	201	230	265	283	348
M	M 18	M 22	M 27	M 30	M 42	M 48
O	60	60	80	112	125	150
P (Haspelfahrwerk)	108	110	112	112	117	165
T (Ber. A)	280	290	305	320	364	440
T (Ber. B)	400	410	425	440	484	540



Yalelift YLLHP/G 10.000 kg

Kettenspeicher

Typ LHP - Rollfahrwerk			Typ LHG - Haspelfahrwerk			Tragfähigkeit kg	Anzahl Laststränge	für max. (linear ¹) Lastkette m	EAN-Nr. 4025092*	Preis pro Stück Euro
EAN-Nr. 4025092*	Preis bei 3 m Hub Euro	Preis pro m Mehrhub Euro	EAN-Nr. 4025092*	Preis bei 3 m Hub Euro	Preis pro m Mehrhub Euro					
*293082	1.429,00	31,10	*293174	1.545,00	43,90	500	1	6	-	53,00
-	1.495,00	31,10	-	1.611,00	43,90	1.000	1	6	-	53,00
*293167	1.988,00	33,40	*307895	2.165,00	46,20	2.000	1	6	-	61,00
-	2.052,00	33,40	-	2.229,00	46,20	3.000	1	6	-	97,00
*319676	2.660,00	44,50	*320399	2.865,00	57,30	5.000	2	6	-	97,00
-	2.747,00	44,50	-	2.952,00	57,30	10.000	3	6	*524384	200,00
*319669	3.125,00	52,00	*320405	3.466,00	64,80					
-	3.230,00	52,00	-	3.571,00	64,80					
*319652	4.065,00	91,20	*320412	4.439,00	104,00					
-	4.184,00	91,20	-	4.558,00	104,00					
-	-	-	-	auf Anfrage						
-	-	-	*320429	7.651,00	155,80					

¹ Bei mehrsträngigen Ausführungen: Kettenlänge= Hubhöhe x Stranganzahl

Das Vario-Programm



Yalelift 360
zur Anwendung aus allen
Positionen



Yalelift IT
mit Fahrwerkanbindung



Yalelift LH
zur Ausnutzung extrem niedriger
Bauhöhe



CR*
korrosionsgeschützte Ausführung
aller Modelle
** Auf Anfrage erhältlich*



Jedesmal anders. Immer mit dem Yalelift 360.

Hebezeug Rundstahlketten (verzinkt)

Typ	Tragfähigkeit	Kettenabmessung d x t	Güteklasse	Kettenstränge	Kettenstopper ¹	Gewicht pro m	EAN-Nr. 4025092*	Preis pro m
	kg	mm				kg		Euro
VS///	250	4 x 12	T	1	–		*051316	14,70
Yalelift 360, VS///	500	5 x 15	T	1	–	0,56	*075244	18,30
	1.000	6 x 18	T	1	●	0,78	*053846	20,60
	1.500	8 x 24	T	1	●		*053860	31,70
	2.000	6 x 18	T	2	●	0,78	*053846	20,60
	2.000	8 x 24	T	1	●	1,38	*053860	31,70
	3.000	8 x 24	T	2	●	1,38	*053860	31,70
	3.000	10 x 30	T	1	●	2,15	*053884	39,20
	5.000	10 x 30	T	2	●	2,15	*053884	39,20
	10.000	10 x 30	V	3	●	2,15	*077002	43,40
	20.000	10 x 30	V	6	●	2,15	*077002	43,40

¹ Details Kettenstopper siehe Seite 78

Hebezeug Rundstahlketten (Ausführung NIRO)

Typ	Tragfähigkeit mit Standard-Lastkette	Tragfähigkeit mit Niros-Ketten	Kettenabmessung ² d x t	Kettenstränge	Kettenstopper ¹	Gewicht pro m	EAN-Nr. 4025092*	Preis pro m
	kg	kg	mm			kg		Euro
Yalelift 360, VS///	500	500	5 x 15	1	–	0,56	*058506	62,50
	1.000	900	6 x 18	1	●	0,78	*053853	57,30
	1.500	1.250	8 x 24	1	●		*053877	96,50
	2.000	1.800	6 x 18	2	●	0,78	*053853	57,30
	2.000	1.250	8 x 24	1	●	1,38	*053877	96,50
	3.000	2.500	8 x 24	2	●	1,38	*053877	96,50
	3.000	2.000	10 x 30	1	●	2,15	*053891	119,60
	5.000	4.000	10 x 30	2	●	2,15	*053891	119,60
	10.000	6.000	10 x 30	3	●	2,15	*053891	119,60
	20.000	12.000	10 x 30	6	●	2,15	*053891	119,60

¹ Details Kettenstopper siehe Seite 78

² Tragfähigkeit YALELIFT 360, Güteklasse V

Handketten (verzinkt)

Für Typ	Kettenabmessung d x t	Gewicht pro m	EAN-Nr. 4025092*	Preis pro m
	mm	kg		Euro
HTG, VS///, Yalelift, CPV/CPE/CPA	5 x 26	0,46	*053907	6,40
VS/// 250	3 x 15	-	*607148	4,70
Verbindungsglied für Handkette	5 x 26	-	*014946	2,50/Stück

Handketten (Ausführung NIRO)

Für Typ	Kettenabmessung d x t	Gewicht pro m	EAN-Nr. 4025092*	Preis pro m
	mm	kg		Euro
HTG, VS///, Yalelift, CPV/CPE/CPA	5 x 26	0,46	*053914	24,00
Verbindungsglied für Handkette	5 x 26	-	*955690	9,00/Stück