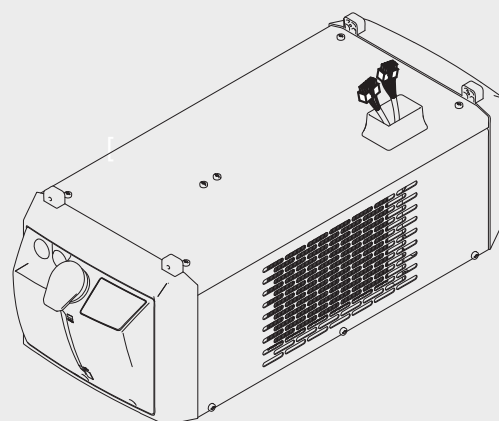


## FK 5000, FK 5000 MV

Bedienungsanleitung

DE

Kühlgerät



42,0426,0079,DE 032-20052020



# Sehr geehrter Leser

---

## Einleitung

Wir danken Ihnen für Ihr entgegengebrachtes Vertrauen und gratulieren Ihnen zu Ihrem technisch hochwertigen Fronius Produkt. Die vorliegende Anleitung hilft Ihnen, sich mit diesem vertraut zu machen. Indem Sie die Anleitung sorgfältig lesen, lernen Sie die vielfältigen Möglichkeiten Ihres Fronius Produktes kennen. Nur so können Sie seine Vorteile bestmöglich nutzen.

Bitte beachten Sie auch die Sicherheitsvorschriften und sorgen Sie so für mehr Sicherheit am Einsatzort des Produktes. Sorgfältiger Umgang mit Ihrem Produkt unterstützt dessen langlebige Qualität und Zuverlässigkeit. Das sind wesentliche Voraussetzungen für hervorragende Ergebnisse.

---

## Erklärung Sicherheitshinweise



### **GEFAHR!**

**Bezeichnet eine unmittelbar drohende Gefahr.**

- ▶ Wenn sie nicht gemieden wird, sind Tod oder schwerste Verletzungen die Folge.
- 



### **WARNUNG!**

**Bezeichnet eine möglicherweise gefährliche Situation.**

- ▶ Wenn sie nicht gemieden wird, können Tod und schwerste Verletzungen die Folge sein.
- 



### **VORSICHT!**

**Bezeichnet eine möglicherweise schädliche Situation.**

- ▶ Wenn sie nicht gemieden wird, können leichte oder geringfügige Verletzungen sowie Sachschäden die Folge sein.
- 

### **HINWEIS!**

**Bezeichnet die Möglichkeit beeinträchtigter Arbeitsergebnisse und von Schäden an der Ausrüstung.**

---



# Inhaltsverzeichnis

Sicherheitsvorschriften.....	7
Allgemeines .....	7
Bestimmungsgemäße Verwendung.....	7
Umgebungsbedingungen.....	7
Verpflichtungen des Betreibers.....	8
Verpflichtungen des Personals .....	8
Netzanschluss.....	8
Selbst- und Personenschutz.....	9
Angaben zu Geräuschemissions-Werten .....	9
Gefahr durch schädliche Gase und Dämpfe.....	9
Gefahr durch Funkenflug.....	10
Gefahren durch Netz- und Schweißstrom.....	10
Vagabundierende Schweißströme.....	11
EMV Geräte-Klassifizierungen.....	12
EMV-Maßnahmen.....	12
EMF-Maßnahmen .....	13
Besondere Gefahrenstellen .....	13
Anforderung an das Schutzgas.....	14
Gefahr durch Schutzgas-Flaschen .....	14
Gefahr durch austretendes Schutzgas .....	15
Sicherheitsmaßnahmen am Aufstellort und beim Transport.....	15
Sicherheitsmaßnahmen im Normalbetrieb.....	15
Inbetriebnahme, Wartung und Instandsetzung.....	16
Sicherheitstechnische Überprüfung.....	16
Entsorgung.....	17
Sicherheitskennzeichnung .....	17
Datensicherheit.....	17
Urheberrecht.....	17
<b>Allgemeines</b> .....	<b>19</b>
Allgemeines .....	21
Gerätekonzept .....	21
Varianten.....	21
Lieferumfang .....	21
Einsatzgebiet .....	21
Gültigkeit der „allgemeinen Liefer- und Zahlungsbedingungen“ .....	21
Lebensdauer der Kühlmittel-Pumpe .....	22
Informationen zum Kühlmittel .....	22
Informationen zu Leckagen.....	22
Allgemeines .....	22
Warnhinweise am Gerät .....	23
Optionen .....	24
Allgemeines .....	24
Kühlmittel-Temperaturüberwachung und Durchfluss-Überwachung .....	24
Kühlmittel-Filter.....	24
Kühlmittel-Anschlüsse vorne.....	24
Filter Montage / Kühlmittel-Anschlüsse Duo.....	24
<b>Anschlüsse und mechanische Komponenten</b> .....	<b>25</b>
Anschlüsse und mechanische Komponenten .....	27
Anschlüsse und mechanische Komponenten.....	27
<b>Installation und Inbetriebnahme</b> .....	<b>29</b>
Vor Installation und Inbetriebnahme .....	31
Sicherheit.....	31
Aufstellbestimmungen.....	31
Informationen zum Kühlmittel .....	32

Garantiebestimmungen für die Kühlmittel-Pumpe .....	32
Bestimmungsgemäße Verwendung.....	32
Kühlgerät auf Fahrwagen montieren.....	33
Allgemeines .....	33
Kühlgerät auf Fahrwagen montieren.....	33
Kühlgerät mit der Stromquelle verbinden.....	34
Sicherheit.....	34
Kühlgerät mit Stromquelle verbinden.....	34
Kühlmittel-Schläuche am Kühlgerät anschließen .....	36
Sicherheit.....	36
Kühlmittel-Schläuche vom Verbindungs-Schlauchpaket am Kühlgerät anschließen.....	36
Kühlmittel-Schläuche vom Schweißbrenner am Kühlgerät anschließen .....	36
Kühlgerät befüllen und in Betrieb nehmen .....	37
Kühlgerät befüllen .....	37
Kühlgerät in Betrieb nehmen .....	38
Option Kühlmittel-Filter montieren .....	39
Sicherheit.....	39
Option Kühlmittel-Filter montieren .....	39
<b>Fehlerdiagnose, Fehlerbehebung</b> .....	<b>41</b>
Fehlerdiagnose, Fehlerbehebung .....	43
Sicherheit.....	43
Fehlerdiagnose, Fehlerbehebung .....	43
Angezeigte Service-Codes .....	45
Kühlmittel-Pumpenwelle andrehen .....	46
Sicherheit.....	46
Kühlmittel-Pumpenwelle andrehen .....	46
<b>Pflege, Wartung und Entsorgung</b> .....	<b>47</b>
Pflege, Wartung und Entsorgung.....	49
Sicherheit.....	49
Allgemeines .....	49
Symbole für Pflege und Wartung des Kühlgerätes.....	50
Wartungsintervalle, Wartungsarbeiten.....	50
Kühler ausblasen .....	51
Kühlmittel wechseln .....	52
Entsorgung.....	55
<b>Technische Daten</b> .....	<b>57</b>
Technische Daten .....	59
Allgemeines .....	59
FK 5000, FK 5000 MV .....	59

# Sicherheitsvorschriften

## Allgemeines

Das Gerät ist nach dem Stand der Technik und den anerkannten sicherheitstechnischen Regeln gefertigt. Dennoch drohen bei Fehlbedienung oder Missbrauch Gefahr für

- Leib und Leben des Bedieners oder Dritte,
- das Gerät und andere Sachwerte des Betreibers,
- die effiziente Arbeit mit dem Gerät.

---

Alle Personen, die mit der Inbetriebnahme, Bedienung, Wartung und Instandhaltung des Gerätes zu tun haben, müssen

- entsprechend qualifiziert sein,
- Kenntnisse vom Schweißen haben und
- diese Bedienungsanleitung vollständig lesen und genau befolgen.

---

Die Bedienungsanleitung ist ständig am Einsatzort des Gerätes aufzubewahren. Ergänzend zur Bedienungsanleitung sind die allgemein gültigen sowie die örtlichen Regeln zu Unfallverhütung und Umweltschutz zu beachten.

---

Alle Sicherheits- und Gefahrenhinweise am Gerät

- in lesbarem Zustand halten
- nicht beschädigen
- nicht entfernen
- nicht abdecken, überkleben oder übermalen.

---

Die Positionen der Sicherheits- und Gefahrenhinweise am Gerät, entnehmen Sie dem Kapitel „Allgemeines“ der Bedienungsanleitung Ihres Gerätes.

Störungen, die die Sicherheit beeinträchtigen können, vor dem Einschalten des Gerätes beseitigen.

**Es geht um Ihre Sicherheit!**

## Bestimmungsgemäße Verwendung

Das Gerät ist ausschließlich für Arbeiten im Sinne der bestimmungsgemäßen Verwendung zu benutzen.

---

Das Gerät ist ausschließlich für die am Leistungsschild angegebenen Schweißverfahren bestimmt.

Eine andere oder darüber hinaus gehende Benutzung gilt als nicht bestimmungsgemäß. Für hieraus entstandene Schäden haftet der Hersteller nicht.

---

Zur bestimmungsgemäßen Verwendung gehört auch

- das vollständige Lesen und Befolgen aller Hinweise aus der Bedienungsanleitung
- das vollständige Lesen und Befolgen aller Sicherheits- und Gefahrenhinweise
- die Einhaltung der Inspektions- und Wartungsarbeiten.

---

Das Gerät niemals für folgende Anwendungen verwenden:

- Auftauen von Rohren
- Laden von Batterien/Akkumulatoren
- Start von Motoren

---

Das Gerät ist für den Betrieb in Industrie und Gewerbe ausgelegt. Für Schäden, die auf den Einsatz im Wohnbereich zurückzuführen sind, haftet der Hersteller nicht.

---

Für mangelhafte oder fehlerhafte Arbeitsergebnisse übernimmt der Hersteller ebenfalls keine Haftung.

## Umgebungsbedingungen

Betrieb oder Lagerung des Gerätes außerhalb des angegebenen Bereiches gilt als nicht bestimmungsgemäß. Für hieraus entstandene Schäden haftet der Hersteller nicht.

Temperaturbereich der Umgebungsluft:

- beim Betrieb: -10 °C bis + 40 °C (14 °F bis 104 °F)
  - bei Transport und Lagerung: -20 °C bis +55 °C (-4 °F bis 131 °F)
- 

Relative Luftfeuchtigkeit:

- bis 50 % bei 40 °C (104 °F)
  - bis 90 % bei 20 °C (68 °F)
- 

Umgebungsluft: frei von Staub, Säuren, korrosiven Gasen oder Substanzen, usw.  
Höhenlage über dem Meeresspiegel: bis 2000 m (6561 ft. 8.16 in.)

---

### **Verpflichtungen des Betreibers**

Der Betreiber verpflichtet sich, nur Personen am Gerät arbeiten zu lassen, die

- mit den grundlegenden Vorschriften über Arbeitssicherheit und Unfallverhütung vertraut und in die Handhabung des Gerätes eingewiesen sind
  - diese Bedienungsanleitung, insbesondere das Kapitel „Sicherheitsvorschriften“ gelesen, verstanden und dies durch ihre Unterschrift bestätigt haben
  - entsprechend den Anforderungen an die Arbeitsergebnisse ausgebildet sind.
- 

Das sicherheitsbewusste Arbeiten des Personals ist in regelmäßigen Abständen zu überprüfen.

---

### **Verpflichtungen des Personals**

Alle Personen, die mit Arbeiten am Gerät beauftragt sind, verpflichten sich, vor Arbeitsbeginn

- die grundlegenden Vorschriften über Arbeitssicherheit und Unfallverhütung zu befolgen
  - diese Bedienungsanleitung, insbesondere das Kapitel „Sicherheitsvorschriften“ zu lesen und durch ihre Unterschrift zu bestätigen, dass sie diese verstanden haben und befolgen werden.
- 

Vor Verlassen des Arbeitsplatzes sicherstellen, dass auch in Abwesenheit keine Personen- oder Sachschäden auftreten können.

---

### **Netzanschluss**

Geräte mit hoher Leistung können auf Grund ihrer Stromaufnahme die Energiequalität des Netzes beeinflussen.

---

Das kann einige Gerätetypen betreffen in Form von:

- Anschluss-Beschränkungen
- Anforderungen hinsichtlich maximal zulässiger Netzimpedanz \*)
- Anforderungen hinsichtlich minimal erforderlicher Kurzschluss-Leistung \*)

\*) jeweils an der Schnittstelle zum öffentlichen Netz  
siehe Technische Daten

---

In diesem Fall muss sich der Betreiber oder Anwender des Gerätes versichern, ob das Gerät angeschlossen werden darf, gegebenenfalls durch Rücksprache mit dem Energieversorgungs-Unternehmen.

---

**WICHTIG!** Auf eine sichere Erdung des Netzanschlusses achten!



## Selbst- und Personenschutz

Beim Umgang mit dem Gerät setzen Sie sich zahlreichen Gefahren aus, wie beispielsweise.:

- Funkenflug, umherfliegende heiße Metallteile
- augen- und hautschädigende Lichtbogen-Strahlung
- schädliche elektromagnetische Felder, die für Träger von Herzschrittmachern Lebensgefahr bedeuten
- elektrische Gefährdung durch Netz- und Schweißstrom
- erhöhte Lärmbelastung
- schädlichen Schweißrauch und Gase

Beim Umgang mit dem Gerät geeignete Schutzkleidung verwenden. Die Schutzkleidung muss folgende Eigenschaften aufweisen:

- schwer entflammbar
- isolierend und trocken
- den ganzen Körper bedeckend, unbeschädigt und in gutem Zustand
- Schutzhelm
- stulpenlose Hose

Zur Schutzbekleidung zählt unter anderem:

- Augen und Gesicht durch Schutzschild mit vorschriftsgemäßigem Filter-einsatz vor UV-Strahlen, Hitze und Funkenflug schützen.
- Hinter dem Schutzschild eine vorschriftsgemäße Schutzbrille mit Seitenschutz tragen.
- Festes, auch bei Nässe isolierendes Schuhwerk tragen.
- Hände durch geeignete Handschuhe schützen (elektrisch isolierend, Hitzeschutz).
- Zur Verringerung der Lärmbelastung und zum Schutz vor Verletzungen Gehörschutz tragen.

Personen, vor allem Kinder, während des Betriebes von den Geräten und dem Schweißprozess fernhalten. Befinden sich dennoch Personen in der Nähe

- diese über alle Gefahren (Blendgefahr durch Lichtbogen, Verletzungsgefahr durch Funkenflug, gesundheitsschädlicher Schweißrauch, Lärmbelastung, mögliche Gefährdung durch Netz- oder Schweißstrom, ...) unterrichten,
- geeignete Schutzmittel zur Verfügung stellen oder
- geeignete Schutzwände und -Vorhänge aufbauen.

## Angaben zu Geräuschemissionswerten

Das Gerät erzeugt einen maximalen Schallleistungspegel <math><80\text{dB(A)}</math> (ref. 1pW) bei Leerlauf sowie in der Kühlungsphase nach Betrieb entsprechend dem maximal zulässigem Arbeitspunkt bei Normlast gemäß EN 60974-1.

Ein arbeitsplatzbezogener Emissionswert kann beim Schweißen (und Schneiden) nicht angegeben werden, da dieser verfahrens- und umgebungsbedingt ist. Er ist abhängig von den verschiedensten Parametern wie z.B. Schweißverfahren (MIG/MAG-, WIG-Schweißen), der angewählten Stromart (Gleichstrom, Wechselstrom), dem Leistungsbereich, der Art des Schweißgutes, dem Resonanzverhalten des Werkstückes, der Arbeitsplatzumgebung u.a.m.

## Gefahr durch schädliche Gase und Dämpfe

Beim Schweißen entstehender Rauch enthält gesundheitsschädliche Gase und Dämpfe.

Schweißrauch enthält Substanzen, welche gemäß Monograph 118 der International Agency for Research on Cancer Krebs auslösen.

Punktuelle Absaugung und Raumabsaugung anwenden.

Falls möglich, Schweißbrenner mit integrierter Absaugvorrichtung verwenden.

Kopf von entstehendem Schweißrauch und Gasen fernhalten.

Entstehenden Rauch sowie schädliche Gase

- nicht einatmen
- durch geeignete Mittel aus dem Arbeitsbereich absaugen.

---

Für ausreichend Frischluft-Zufuhr sorgen. Sicherstellen, dass eine Durchlüftungsrate von mindestens 20 m<sup>3</sup> / Stunde zu jeder Zeit gegeben ist.

---

Bei nicht ausreichender Belüftung einen Schweißhelm mit Luftzufuhr verwenden.

---

Besteht Unklarheit darüber, ob die Absaugleistung ausreicht, die gemessenen Schadstoff-Emissionswerte mit den zulässigen Grenzwerten vergleichen.

---

Folgende Komponenten sind unter anderem für den Grad der Schädlichkeit des Schweißrauches verantwortlich:

- für das Werkstück eingesetzte Metalle
- Elektroden
- Beschichtungen
- Reiniger, Entfetter und dergleichen
- verwendeter Schweißprozess

---

Daher die entsprechenden Material Sicherheits-Datenblätter und Herstellerangaben zu den aufgezählten Komponenten berücksichtigen.

---

Empfehlungen für Expositions-Szenarien, Maßnahmen des Risikomanagements und zur Identifizierung von Arbeitsbedingungen sind auf der Website der European Welding Association im Bereich Health & Safety zu finden (<https://european-welding.org>).

---

Entzündliche Dämpfe (beispielsweise Lösungsmittel-Dämpfe) vom Strahlungsbereich des Lichtbogens fernhalten.

---

Wird nicht geschweißt, das Ventil der Schutzgas-Flasche oder Hauptgasversorgung schließen.

---

---

### **Gefahr durch Funkenflug**

Funkenflug kann Brände und Explosionen auslösen.

---

Niemals in der Nähe brennbarer Materialien schweißen.

---

Brennbare Materialien müssen mindestens 11 Meter (36 ft. 1.07 in.) vom Lichtbogen entfernt sein oder mit einer geprüften Abdeckung zugedeckt werden.

---

Geeigneten, geprüften Feuerlöscher bereithalten.

---

Funken und heiße Metallteile können auch durch kleine Ritzen und Öffnungen in umliegende Bereiche gelangen. Entsprechende Maßnahmen ergreifen, dass dennoch keine Verletzungs- und Brandgefahr besteht.

---

Nicht in feuer- und explosionsgefährdeten Bereichen und an geschlossenen Tanks, Fässern oder Rohren schweißen, wenn diese nicht gemäß den entsprechenden nationalen und internationalen Normen vorbereitet sind.

---

An Behältern in denen Gase, Treibstoffe, Mineralöle und dgl. gelagert sind/waren, darf nicht geschweißt werden. Durch Rückstände besteht Explosionsgefahr.

---

---

### **Gefahren durch Netz- und Schweißstrom**

Ein elektrischer Schlag ist grundsätzlich lebensgefährlich und kann tödlich sein.

---

Spannungsführende Teile innerhalb und außerhalb des Gerätes nicht berühren.

---

Beim MIG/MAG- und WIG-Schweißen sind auch der Schweißdraht, die Drahtspule, die Vorschubrollen sowie alle Metallteile, die mit dem Schweißdraht in Verbindung stehen, spannungsführend.

---

Den Drahtvorschub immer auf einem ausreichend isolierten Untergrund aufstellen oder eine geeignete, isolierende Drahtvorschub-Aufnahme verwenden.

Für geeigneten Selbst- und Personenschutz durch gegenüber dem Erd- oder Massepotential ausreichend isolierende, trockene Unterlage oder Abdeckung sorgen. Die Unterlage oder Abdeckung muss den gesamten Bereich zwischen Körper und Erd- oder Massepotential vollständig abdecken.

Sämtliche Kabel und Leitungen müssen fest, unbeschädigt, isoliert und ausreichend dimensioniert sein. Lose Verbindungen, angeschmorte, beschädigte oder unterdimensionierte Kabel und Leitungen sofort erneuern.

Vor jedem Gebrauch die Stromverbindungen durch Handgriff auf festen Sitz überprüfen. Bei Stromkabeln mit Bajonettstecker das Stromkabel um min. 180° um die Längsachse verdrehen und vorspannen.

Kabel oder Leitungen weder um den Körper noch um Körperteile schlingen.

Die Elektrode (Stabelektrode, Wolframelektrode, Schweißdraht, ...)

- niemals zur Kühlung in Flüssigkeiten eintauchen
- niemals bei eingeschalteter Stromquelle berühren.

Zwischen den Elektroden zweier Schweißgeräte kann zum Beispiel die doppelte Leerlaufspannung eines Schweißgerätes auftreten. Bei gleichzeitiger Berührung der Potentiale beider Elektroden besteht unter Umständen Lebensgefahr.

Netz- und Gerätezuleitung regelmäßig von einer Elektro-Fachkraft auf Funktionstüchtigkeit des Schutzleiters überprüfen lassen.

Geräte der Schutzklasse I benötigen für den ordnungsgemäßen Betrieb ein Netz mit Schutzleiter und ein Stecksystem mit Schutzleiter-Kontakt.

Ein Betrieb des Gerätes an einem Netz ohne Schutzleiter und an einer Steckdose ohne Schutzleiter-Kontakt ist nur zulässig, wenn alle nationalen Bestimmungen zur Schutztrennung eingehalten werden.

Andernfalls gilt dies als grob fahrlässig. Für hieraus entstandene Schäden haftet der Hersteller nicht.

Falls erforderlich, durch geeignete Mittel für eine ausreichende Erdung des Werkstückes sorgen.

Nicht verwendete Geräte ausschalten.

Bei Arbeiten in größerer Höhe Sicherheitsgeschirr zur Absturzsicherung tragen.

Vor Arbeiten am Gerät das Gerät abschalten und Netzstecker ziehen.

Das Gerät durch ein deutlich lesbares und verständliches Warnschild gegen Anstecken des Netzsteckers und Wiedereinschalten sichern.

Nach dem Öffnen des Gerätes:

- alle Bauteile die elektrische Ladungen speichern entladen
- sicherstellen, dass alle Komponenten des Gerätes stromlos sind.

Sind Arbeiten an spannungsführenden Teilen notwendig, eine zweite Person hinzuziehen, die den Hauptschalter rechtzeitig ausschaltet.

### **Vagabundierende Schweißströme**

Werden die nachfolgend angegebenen Hinweise nicht beachtet, ist die Entstehung vagabundierender Schweißströme möglich, die folgendes verursachen können:

- Feuergefahr
- Überhitzung von Bauteilen, die mit dem Werkstück verbunden sind
- Zerstörung von Schutzleitern
- Beschädigung des Gerätes und anderer elektrischer Einrichtungen

Für eine feste Verbindung der Werkstück-Klemme mit dem Werkstück sorgen.

---

Werkstück-Klemme möglichst nahe an der zu schweißenden Stelle befestigen.

---

Das Gerät mit ausreichender Isolierung gegenüber elektrisch leitfähiger Umgebung aufstellen, z.B.: Isolierung gegenüber leitfähigem Boden oder Isolierung zu leitfähigen Gestellen.

---

Bei Verwendung von Stromverteilern, Doppelkopf-Aufnahmen, etc., folgendes beachten: Auch die Elektrode des nicht verwendeten Schweißbrenners / Elektrodenhalters ist potentialführend. Sorgen Sie für eine ausreichend isolierende Lagerung des nicht verwendeten Schweißbrenners / Elektrodenhalters.

---

Bei automatisierten MIG/MAG Anwendungen die Drahtelektrode nur isoliert von Schweißdraht-Fass, Großspule oder Drahtspule zum Drahtvorschub führen.

---

### **EMV Geräte-Klassifizierungen**

Geräte der Emissionsklasse A:

- sind nur für den Gebrauch in Industriegebieten vorgesehen
  - können in anderen Gebieten leitungsgebundene und gestrahlte Störungen verursachen.
- 

Geräte der Emissionsklasse B:

- erfüllen die Emissionsanforderungen für Wohn- und Industriegebiete. Dies gilt auch für Wohngebiete, in denen die Energieversorgung aus dem öffentlichen Niederspannungsnetz erfolgt.
- 

EMV Geräte-Klassifizierung gemäß Leistungsschild oder technischen Daten.

---

### **EMV-Maßnahmen**

In besonderen Fällen können trotz Einhaltung der genormten Emissions-Grenzwerte Beeinflussungen für das vorgesehene Anwendungsgebiet auftreten (z.B. wenn empfindliche Geräte am Aufstellungsort sind oder wenn der Aufstellungsort in der Nähe von Radio- oder Fernsehempfängern ist).

In diesem Fall ist der Betreiber verpflichtet, angemessene Maßnahmen für die Störungsbehebung zu ergreifen.

---

Die Störfestigkeit von Einrichtungen in der Umgebung des Gerätes gemäß nationalen und internationalen Bestimmungen prüfen und bewerten. Beispiele für störanfällige Einrichtungen welche durch das Gerät beeinflusst werden könnten:

- Sicherheitseinrichtungen
  - Netz-, Signal- und Daten-Übertragungsleitungen
  - EDV- und Telekommunikations-Einrichtungen
  - Einrichtungen zum Messen und Kalibrieren
- 

Unterstützende Maßnahmen zur Vermeidung von EMV-Problemen:

1. Netzversorgung
  - Treten elektromagnetische Störungen trotz vorschriftsgemäßem Netzanschluss auf, zusätzliche Maßnahmen ergreifen (z.B. geeigneten Netzfilter verwenden).
2. Schweißleitungen
  - so kurz wie möglich halten
  - eng zusammen verlaufen lassen (auch zur Vermeidung von EMF-Problemen)
  - weit entfernt von anderen Leitungen verlegen
3. Potentialausgleich
4. Erdung des Werkstückes
  - Falls erforderlich, Erdverbindung über geeignete Kondensatoren herstellen.
5. Abschirmung, falls erforderlich
  - Andere Einrichtungen in der Umgebung abschirmen
  - Gesamte Schweißinstallation abschirmen

- EMF-Maßnahmen** Elektromagnetische Felder können Gesundheitsschäden verursachen, die noch nicht bekannt sind:
- Auswirkungen auf die Gesundheit benachbarter Personen, z.B. Träger von Herzschrittmachern und Hörhilfen
  - Träger von Herzschrittmachern müssen sich von ihrem Arzt beraten lassen, bevor sie sich in unmittelbarer Nähe des Gerätes und des Schweißprozesses aufhalten
  - Abstände zwischen Schweißkabeln und Kopf/Rumpf des Schweißers aus Sicherheitsgründen so groß wie möglich halten
  - Schweißkabel und Schlauchpakete nicht über der Schulter tragen und nicht um den Körper und Körperteile wickeln

- Besondere Gefahrenstellen** Hände, Haare, Kleidungsstücke und Werkzeuge von beweglichen Teilen fernhalten, wie zum Beispiel:
- Ventilatoren
  - Zahnrädern
  - Rollen
  - Wellen
  - Drahtspulen und Schweißdrähten
- 
- Nicht in rotierende Zahnräder des Drahtantriebes oder in rotierende Antriebsteile greifen.
- 
- Abdeckungen und Seitenteile dürfen nur für die Dauer von Wartungs- und Reparaturarbeiten geöffnet / entfernt werden.
- 
- Während des Betriebes
- Sicherstellen, dass alle Abdeckungen geschlossen und sämtliche Seitenteile ordnungsgemäß montiert sind.
  - Alle Abdeckungen und Seitenteile geschlossen halten.
- 
- Austritt des Schweißdrahtes aus dem Schweißbrenner bedeutet ein hohes Verletzungsrisiko (Durchstechen der Hand, Verletzung von Gesicht und Augen, ...).
- 
- Daher stets den Schweißbrenner vom Körper weghalten (Geräte mit Drahtvorschub) und eine geeignete Schutzbrille verwenden.
- 
- Werkstück während und nach dem Schweißen nicht berühren - Verbrennungsgefahr.
- 
- Von abkühlenden Werkstücken kann Schlacke abspringen. Daher auch bei Nacharbeiten von Werkstücken die vorschriftsgemäße Schutzausrüstung tragen und für ausreichenden Schutz anderer Personen sorgen.
- 
- Schweißbrenner und andere Ausrüstungskomponenten mit hoher Betriebstemperatur abkühlen lassen, bevor an ihnen gearbeitet wird.
- 
- In feuer- und explosionsgefährdeten Räumen gelten besondere Vorschriften
- entsprechende nationale und internationale Bestimmungen beachten.
- 
- Stromquellen für Arbeiten in Räumen mit erhöhter elektrischer Gefährdung (z.B. Kessel) müssen mit dem Zeichen (Safety) gekennzeichnet sein. Die Stromquelle darf sich jedoch nicht in solchen Räumen befinden.
- 
- Verbrühungsgefahr durch austretendes Kühlmittel. Vor dem Abstecken von Anschlüssen für den Kühlmittelvorlauf oder -rücklauf, das Kühlgerät abschalten.
- 
- Beim Hantieren mit Kühlmittel, die Angaben des Kühlmittel Sicherheits-Datenblattes beachten. Das Kühlmittel Sicherheits-Datenblatt erhalten Sie bei Ihrer Service-Stelle oder über die Homepage des Herstellers.
-

Für den Krantransport von Geräten nur geeignete Last-Aufnahmemittel des Herstellers verwenden.

- Ketten oder Seile an allen vorgesehenen Aufhängungspunkten des geeigneten Last-Aufnahmemittels einhängen.
- Ketten oder Seile müssen einen möglichst kleinen Winkel zur Senkrechten einnehmen.
- Gasflasche und Drahtvorschub (MIG/MAG- und WIG-Geräte) entfernen.

---

Bei Kran-Aufhängung des Drahtvorschubes während des Schweißens, immer eine geeignete, isolierende Drahtvorschub-Aufhängung verwenden (MIG/MAG- und WIG-Geräte).

---

Ist das Gerät mit einem Tragegurt oder Tragegriff ausgestattet, so dient dieser ausschließlich für den Transport per Hand. Für einen Transport mittels Kran, Gabelstapler oder anderen mechanischen Hebewerkzeugen, ist der Tragegurt nicht geeignet.

---

Alle Anschlagmittel (Gurte, Schnallen, Ketten, etc.) welche im Zusammenhang mit dem Gerät oder seinen Komponenten verwendet werden, sind regelmäßig zu überprüfen (z.B. auf mechanische Beschädigungen, Korrosion oder Veränderungen durch andere Umwelteinflüsse).

Prüfintervall und Prüfumfang haben mindestens den jeweils gültigen nationalen Normen und Richtlinien zu entsprechen.

---

Gefahr eines unbemerkten Austrittes von farb- und geruchlosem Schutzgas, bei Verwendung eines Adapters für den Schutzgas-Anschluss. Das geräteseitige Gewinde des Adapters, für den Schutzgas-Anschluss, vor der Montage mittels geeignetem Teflon-Band abdichten.

---

#### **Anforderung an das Schutzgas**

Insbesondere bei Ringleitungen kann verunreinigtes Schutzgas zu Schäden an der Ausrüstung und zu einer Minderung der Schweißqualität führen.

Folgende Vorgaben hinsichtlich der Schutzgas-Qualität erfüllen:

- Feststoff-Partikelgröße < 40 µm
- Druck-Taupunkt < -20 °C
- max. Ölgehalt < 25 mg/m<sup>3</sup>

---

Bei Bedarf Filter verwenden!

---

#### **Gefahr durch Schutzgas-Flaschen**

Schutzgas-Flaschen enthalten unter Druck stehendes Gas und können bei Beschädigung explodieren. Da Schutzgas-Flaschen Bestandteil der Schweißausrüstung sind, müssen sie sehr vorsichtig behandelt werden.

---

Schutzgas-Flaschen mit verdichtetem Gas vor zu großer Hitze, mechanischen Schlägen, Schlacke, offenen Flammen, Funken und Lichtbögen schützen.

---

Die Schutzgas-Flaschen senkrecht montieren und gemäß Anleitung befestigen, damit sie nicht umfallen können.

---

Schutzgas-Flaschen von Schweiß- oder anderen elektrischen Stromkreisen fernhalten.

---

Niemals einen Schweißbrenner auf eine Schutzgas-Flasche hängen.

---

Niemals eine Schutzgas-Flasche mit einer Elektrode berühren.

---

Explosionsgefahr - niemals an einer druckbeaufschlagten Schutzgas-Flasche schweißen.

---

Stets nur für die jeweilige Anwendung geeignete Schutzgas-Flaschen und dazu passendes, geeignetes Zubehör (Regler, Schläuche und Fittings, ...) verwenden. Schutzgas-Flaschen und Zubehör nur in gutem Zustand verwenden.

---

Wird ein Ventil einer Schutzgas-Flasche geöffnet, das Gesicht vom Auslass wegdrehen.

---

Wird nicht geschweißt, das Ventil der Schutzgas-Flasche schließen.

---

Bei nicht angeschlossener Schutzgas-Flasche, Kappe am Ventil der Schutzgas-Flasche belassen.

Herstellerangaben sowie entsprechende nationale und internationale Bestimmungen für Schutzgas-Flaschen und Zubehörteile befolgen.

### Gefahr durch austretendes Schutzgas

Erstickungsgefahr durch unkontrolliert austretendes Schutzgas

Schutzgas ist farb- und geruchlos und kann bei Austritt den Sauerstoff in der Umgebungsluft verdrängen.

- Für ausreichend Frischluft-Zufuhr sorgen - Durchlüftungsrate von mindestens 20 m<sup>3</sup> / Stunde
- Sicherheits- und Wartungshinweise der Schutzgas-Flasche oder der Hauptgasversorgung beachten
- Wird nicht geschweißt, das Ventil der Schutzgas-Flasche oder Hauptgasversorgung schließen.
- Schutzgas-Flasche oder Hauptgasversorgung vor jeder Inbetriebnahme auf unkontrollierten Gasaustritt überprüfen.

### Sicherheitsmaßnahmen am Aufstellort und beim Transport

Ein umstürzendes Gerät kann Lebensgefahr bedeuten! Das Gerät auf ebenem, festem Untergrund standsicher aufstellen

- Ein Neigungswinkel von maximal 10° ist zulässig.

In feuer- und explosionsgefährdeten Räumen gelten besondere Vorschriften

- entsprechende nationale und internationale Bestimmungen beachten.

Durch innerbetriebliche Anweisungen und Kontrollen sicherstellen, dass die Umgebung des Arbeitsplatzes stets sauber und übersichtlich ist.

Das Gerät nur gemäß der am Leistungsschild angegebenen Schutzart aufstellen und betreiben.

Beim Aufstellen des Gerätes einen Rundumabstand von 0,5 m (1 ft. 7.69 in.) sicherstellen, damit die Kühlluft ungehindert ein- und austreten kann.

Beim Transport des Gerätes dafür Sorge tragen, dass die gültigen nationalen und regionalen Richtlinien und Unfallverhütungs-Vorschriften eingehalten werden. Dies gilt speziell für Richtlinien hinsichtlich Gefährdung bei Transport und Beförderung.

Keine aktiven Geräte heben oder transportieren. Geräte vor dem Transport oder dem Heben ausschalten!

Vor jedem Transport des Gerätes, das Kühlmittel vollständig ablassen, sowie folgende Komponenten demontieren:

- Drahtvorschub
- Drahtspule
- Schutzgas-Flasche

Vor der Inbetriebnahme, nach dem Transport, unbedingt eine Sichtprüfung des Gerätes auf Beschädigungen vornehmen. Allfällige Beschädigungen vor Inbetriebnahme von geschultem Servicepersonal instandsetzen lassen.

### Sicherheitsmaßnahmen im Normalbetrieb

Das Gerät nur betreiben, wenn alle Sicherheitseinrichtungen voll funktionstüchtig sind. Sind die Sicherheitseinrichtungen nicht voll funktionstüchtig, besteht Gefahr für

- Leib und Leben des Bedieners oder Dritte,
- das Gerät und andere Sachwerte des Betreibers
- die effiziente Arbeit mit dem Gerät.

Nicht voll funktionstüchtige Sicherheitseinrichtungen vor dem Einschalten des Gerätes in-standsetzen.

---

Sicherheitseinrichtungen niemals umgehen oder außer Betrieb setzen.

---

Vor Einschalten des Gerätes sicherstellen, dass niemand gefährdet werden kann.

---

Das Gerät mindestens einmal pro Woche auf äußerlich erkennbare Schäden und Funktionsstüchtigkeit der Sicherheitseinrichtungen überprüfen.

---

Schutzgas-Flasche immer gut befestigen und bei Krantransport vorher abnehmen.

---

Nur das Original-Kühlmittel des Herstellers ist auf Grund seiner Eigenschaften (elektrische Leitfähigkeit, Frostschutz, Werkstoff-Verträglichkeit, Brennbarkeit, ...) für den Einsatz in unseren Geräten geeignet.

---

Nur geeignetes Original-Kühlmittel des Herstellers verwenden.

---

Original-Kühlmittel des Herstellers nicht mit anderen Kühlmitteln mischen.

---

Nur Systemkomponenten des Herstellers an den Kühlkreislauf anschließen.

---

Kommt es bei Verwendung anderer Systemkomponenten oder anderer Kühlmittel zu Schäden, haftet der Hersteller hierfür nicht und sämtliche Gewährleistungsansprüche erlöschen.

---

Cooling Liquid FCL 10/20 ist nicht entzündlich. Das ethanolbasierende Kühlmittel ist unter bestimmten Voraussetzungen entzündlich. Das Kühlmittel nur in geschlossenen Original-Gebinden transportieren und von Zündquellen fernhalten

---

Ausgedientes Kühlmittel den nationalen und internationalen Vorschriften entsprechend fachgerecht entsorgen. Das Kühlmittel Sicherheits-Datenblatt erhalten Sie bei Ihrer Service-Stelle oder über die Homepage des Herstellers.

---

Bei abgekühlter Anlage vor jedem Schweißbeginn den Kühlmittel-Stand prüfen.

---

---

### **Inbetriebnahme, Wartung und In- standsetzung**

Bei fremdbezogenen Teilen ist nicht gewährleistet, dass sie beanspruchungs- und sicherheitsgerecht konstruiert und gefertigt sind.

- Nur Original-Ersatz- und Verschleißteile verwenden (gilt auch für Normteile).
  - Ohne Genehmigung des Herstellers keine Veränderungen, Ein- oder Umbauten am Gerät vornehmen.
  - Bauteile in nicht einwandfreiem Zustand sofort austauschen.
  - Bei Bestellung genaue Benennung und Sachnummer laut Ersatzteilliste, sowie Seriennummer Ihres Gerätes angeben.
- 

Die Gehäuseschrauben stellen die Schutzleiter-Verbindung für die Erdung der Gehäuseteile dar.

Immer Original-Gehäuseschrauben in der entsprechenden Anzahl mit dem angegebenen Drehmoment verwenden.

---

### **Sicherheitstech- nische Überprü- fung**

Der Hersteller empfiehlt, mindestens alle 12 Monate eine sicherheitstechnische Überprüfung am Gerät durchführen zu lassen.

---

Innerhalb desselben Intervalles von 12 Monaten empfiehlt der Hersteller eine Kalibrierung von Stromquellen.

---



Eine sicherheitstechnische Überprüfung durch eine geprüfte Elektro-Fachkraft wird empfohlen

- nach Veränderung
- nach Ein- oder Umbauten
- nach Reparatur, Pflege und Wartung
- mindestens alle zwölf Monate.

---

Für die sicherheitstechnische Überprüfung die entsprechenden nationalen und internationalen Normen und Richtlinien befolgen.

---

Nähere Informationen für die sicherheitstechnische Überprüfung und Kalibrierung erhalten Sie bei Ihrer Service-Stelle. Diese stellt Ihnen auf Wunsch die erforderlichen Unterlagen zur Verfügung.

---

### **Entsorgung**

Werfen Sie dieses Gerät nicht in den Hausmüll! Gemäß Europäischer Richtlinie über Elektro- und Elektronik-Altgeräte und Umsetzung in nationales Recht, müssen verbrauchte Elektrowerkzeuge getrennt gesammelt und einer umweltgerechten Wiederverwertung zugeführt werden. Stellen Sie sicher, dass Sie Ihr gebrauchtes Gerät bei Ihrem Händler zurückgeben oder holen Sie Informationen über ein lokales, autorisiertes Sammel- und Entsorgungssystem ein. Ein Ignorieren dieser EU-Direktive kann zu potentiellen Auswirkungen auf die Umwelt und Ihre Gesundheit führen!

---

### **Sicherheitskennzeichnung**

Geräte mit CE-Kennzeichnung erfüllen die grundlegenden Anforderungen der Niederspannungs- und Elektromagnetischen Verträglichkeits-Richtlinie (z.B. relevante Produktnormen der Normenreihe EN 60 974).

Fronius International GmbH erklärt, dass das Gerät der Richtlinie 2014/53/EU entspricht. Der vollständige Text der EU-Konformitätserklärung ist unter der folgenden Internet-Adresse verfügbar: <http://www.fronius.com>

---

Mit dem CSA-Prüfzeichen gekennzeichnete Geräte erfüllen die Anforderungen der relevanten Normen für Kanada und USA.

---

### **Datensicherheit**

Für die Datensicherung von Änderungen gegenüber den Werkseinstellungen ist der Anwender verantwortlich. Im Falle gelöschter persönlicher Einstellungen haftet der Hersteller nicht.

---

### **Urheberrecht**

Das Urheberrecht an dieser Bedienungsanleitung verbleibt beim Hersteller.

---

Text und Abbildungen entsprechen dem technischen Stand bei Drucklegung. Änderungen vorbehalten. Der Inhalt der Bedienungsanleitung begründet keinerlei Ansprüche seitens des Käufers. Für Verbesserungsvorschläge und Hinweise auf Fehler in der Bedienungsanleitung sind wir dankbar.

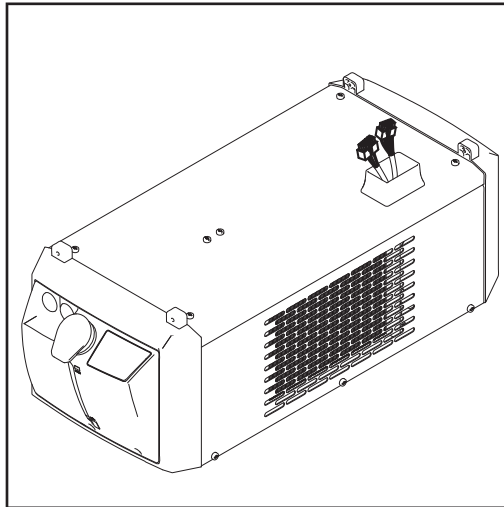


# **Allgemeines**



# Allgemeines

## Gerätekonzept



Das Kühlgerät fügt sich optimal in das modulare Produktkonzept der TransSteel Stromquellen ein.

Das Kühlgerät bildet zusammen mit der Stromquelle eine Einheit. Ebenso wie die Stromquelle allein ist auch die Einheit aus Stromquelle und Kühlgerät für die Montage am Fahrzeug geeignet.

## Varianten

Das Kühlgerät ist in zwei Varianten erhältlich:

- FK 5000 (Basisvariante)
- FK 5000 MV (Multivoltage-Variante)

Das FK 5000 MV passt sich automatisch der vorhandenen Netzspannung an. Die Multivoltage-Variante ist nur ab Werk verfügbar.

## Lieferumfang

Der Lieferumfang setzt sich zusammen aus:

- Kühlgerät
- 5 l Kühlmittel in einem Kanister
- 4 Stück 5 x 25 mm selbstschneidende Schrauben
- Bedienungsanleitung

## Einsatzgebiet

Das Kühlgerät kann eingesetzt werden für:

- wassergekühlte MIG/MAG Hand-Schweißbrenner

## Gültigkeit der „allgemeinen Liefer- und Zahlungsbedingungen“

Die „Allgemeinen Liefer- und Zahlungsbedingungen“ laut Preisliste gelten in Bezug auf Kühlgeräte nur unter folgenden Voraussetzungen:

- Bei einer Betriebsdauer von max. 8 h / Tag (Einschicht-Betrieb)
- Bei ausschließlicher Verwendung des original Kühlmittels des Herstellers
- Bei regelmäßiger Wartung und regelmäßigem Wechsel des Kühlmittels

---

**Lebensdauer der  
Kühlmittel-Pum-  
pe**

**HINWEIS!**

Bei ordnungsgemäßem Gebrauch hat die Kühlmittel-Pumpe eine Lebensdauer von ca. 10.000 Arbeitsstunden. Nach Ablauf der theoretischen Lebensdauer ist ein Defekt an der Kühlmittel-Pumpe möglich. Um eine längere Arbeitsunterbrechung zu vermeiden, sollte ein Pumpentausch nach ca. 10.000 Arbeitsstunden eingeplant werden.

---

---

**Informationen  
zum Kühlmittel**



**VORSICHT!**

**Gefahr durch Verwendung von unzulässigen Kühlmittel.**

Schwerwiegende Sachschäden können die Folge sein.

- ▶ Ausschließlich beim Hersteller erhältliche Kühlmittel verwenden.
  - ▶ Unterschiedliche Kühlmittel nicht mischen.
  - ▶ Bei Kühlmittelwechsel das gesamte Kühlmittel wechseln.
  - ▶ Bei Umstieg vom ethanolbasierten Kühlmittel auf das Kühlmittel FCL 10 unbedingt das Change Kit FCL10 verwenden und die mitgelieferten Anweisungen befolgen.
- 

---

**Informationen zu  
Leckagen**

Die Wellendichtungsflächen innerhalb der Kühlmittel-Pumpe werden durch das Kühlmittel geschmiert, sodass immer mit einem bestimmten Leckagestrom zu rechnen ist. Ein geringer Leckagestrom ist zulässig.

Nach der Erstinbetriebnahme oder bei der erneuten Inbetriebnahme nach längerem Stillstand ist eine gewisse Einlaufzeit der Kühlmittel-Pumpe notwendig. Während dieser Einlaufzeit kann ein erhöhter Leckagestrom auftreten. Nach der Einlaufzeit sinkt der Leckagestrom im Normalfall wieder auf ein geringes Niveau. Ist dies nicht der Fall, den Servicedienst verständigen.

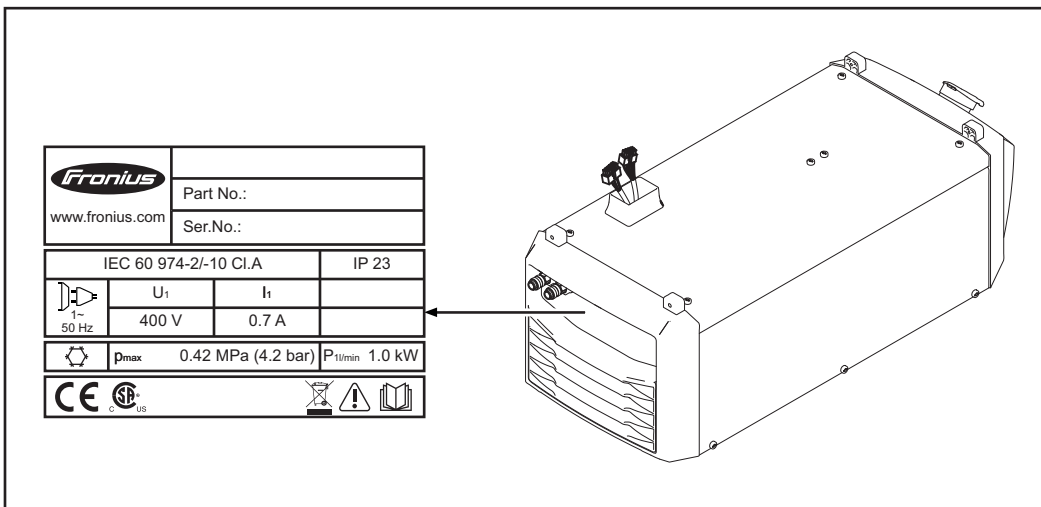
---

**Allgemeines**

Auf Grund von Firmware-Updates können Funktionen an Ihrem Gerät verfügbar sein, die in dieser Bedienungsanleitung nicht beschrieben sind oder umgekehrt. Zudem können sich einzelne Abbildungen geringfügig von den Bedienelementen an ihrem Gerät unterscheiden. Die Funktionsweise dieser Bedienelemente ist jedoch identisch.

## Warnhinweise am Gerät

Das Kühlgerät ist mit Sicherheitssymbolen und einem Leistungsschild ausgestattet. Das Leistungsschild und die Sicherheitssymbole dürfen weder entfernt noch übermalt werden. Die Symbole warnen vor Fehlbedienung, woraus schwerwiegende Personen- und Sachschäden resultieren können.



- Schweißen ist gefährlich. Für das ordnungsgemäße Arbeiten mit dem Gerät müssen folgende Grundvoraussetzungen erfüllt sein:
- Ausreichende Qualifikation für das Schweißen
  - Geeignete Schutzausrüstung
  - Fernhalten unbeteiligter Personen von dem Kühlgerät und dem Schweißprozess

- Beschriebene Funktionen erst anwenden, wenn folgende Dokumente vollständig gelesen und verstanden wurden:
- dieses Dokument
  - sämtliche Dokumente der Systemkomponenten, insbesondere Sicherheitsvorschriften

- Ausgediente Geräte nicht in den Hausmüll geben, sondern entsprechend den Sicherheitsvorschriften entsorgen.

# Optionen

---

## Allgemeines

Die folgend angeführten Optionen sind für alle Varianten des Kühlgeräts verfügbar.

---

## Kühlmittel-Temperaturüberwachung und Durchfluss-Überwachung

Die Kühlmittel-Temperaturüberwachung und die Durchfluss-Überwachung sind Bestandteile eines Einbau-Sets und können nur gemeinsam bestellt werden.

---

### Kühlmittel-Temperaturüberwachung

Ein Temperatursensor überwacht die Rücklauf-Temperatur des Kühlmittels während des Schweißbetriebes.

Funktionsweise:

- Steigt die Temperatur des Kühlmittels auf über 70 °C (158 °F):
    - gibt der Drahtvorschub / die Stromquelle den Service-Code „hot I H2O“ aus
    - unterbricht der Temperatursensor den Schweißstrom
    - bleibt das Kühlgerät weiter aktiv
  - Ist die Temperatur des Kühlmittels auf 65 °C (149 °F) abgesunken, gibt der Temperatursensor den Schweißstrom wieder frei
- 

### Durchfluss-Überwachung

Ein Strömungssensor überwacht den Kühlmittel-Durchfluss während des Schweißbetriebes.

Funktionsweise:

- Fällt der Kühlmittel-Durchfluss unter 0,7 l/min (0.18 gal./min)
    - gibt der Drahtvorschub / die Stromquelle den Service-Code „no I H2O“ aus
    - unterbricht die Durchfluss-Überwachung den Schweißstrom
    - schaltet das Kühlgerät ab
- 

## Kühlmittel-Filter

Der Kühlmittel-Filter ist mit einem CrNi-Sieb ausgestattet, und dient zum Filtern von Kühlmittel-Verunreinigungen ab einer Größe von 150 Mikrometer. Somit ist gewährleistet, dass keine groben Verunreinigungen in den Kühlkreislauf gelangen. Der Kühlmittel-Filter wird an den Anschluss Kühlmittel-Rücklauf des Kühlgerätes montiert.

---

## Kühlmittel-Anschlüsse vorne

Die Kühlmittel-Anschlüsse vorne ermöglichen es, das Kühlgerät in Verbindung mit Stromquellen zu verwenden, welche über einen integrierten Drahtantrieb verfügen (Kompakt-Stromquellen).

---

## Filter Montage / Kühlmittel-Anschlüsse Duo

Das Set erweitert das Kühlgerät um zwei zusätzliche Kühlmittel-Anschlüsse. Das ermöglicht es den Kühlmittel-Filter geschützt auf der Rückseite zu montieren und dass der Schweißbrenner wie gewohnt an der Vorderseite angeschlossen bleibt (Kompakt-Stromquellen).

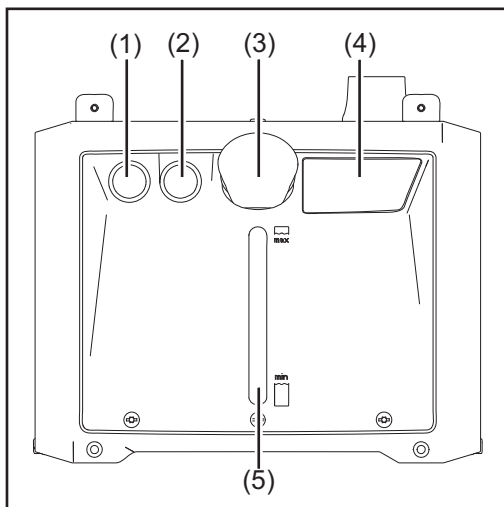


# **Anschlüsse und mechanische Komponenten**

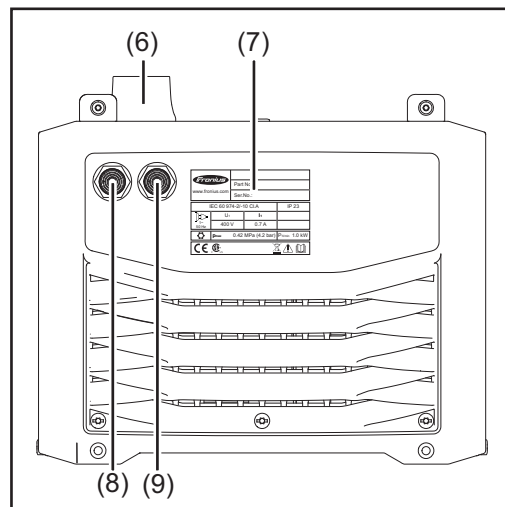


# Anschlüsse und mechanische Komponenten

## Anschlüsse und mechanische Komponenten



Vorderseite Kühlgerät



Rückseite Kühlgerät

Nr.	Funktion
(1)	Blindabdeckung - wenn Option Kühlmittel-Anschlüsse vorne eingebaut, dann Anschluss Kühlmittel-Vorlauf (blau)
(2)	Blindabdeckung - wenn Option Kühlmittel-Anschlüsse vorne eingebaut, dann Anschluss Kühlmittel-Rücklauf (rot)
(3)	Verschlusskappe für Kühlmittel-Behälter
(4)	Hinweise zu Wartung und Bedienung
(5)	Sichtfenster Kühlmittel
(6)	Anschluss-Stecker Stromquelle
(7)	Leistungsschild
(8)	Anschluss Kühlmittel-Rücklauf (rot) - wenn Option Kühlmittel-Anschlüsse vorne eingebaut, dann Blindabdeckung
(9)	Anschluss Kühlmittel-Vorlauf (blau) - wenn Option Kühlmittel-Anschlüsse vorne eingebaut, dann Blindabdeckung



# **Installation und Inbetriebnahme**



# Vor Installation und Inbetriebnahme

## Sicherheit



### WARNUNG!

#### Gefahr durch Fehlbedienung und fehlerhaft durchgeführte Arbeiten.

Schwerwiegende Personen- und Sachschäden können die Folge sein.

- ▶ Alle in diesem Dokument angeführten Arbeiten und Funktionen dürfen nur von geschultem Fachpersonal durchgeführt und angewendet werden.
- ▶ Dieses Dokument vollständig lesen und verstehen.
- ▶ Sämtliche Bedienungsanleitungen der Systemkomponenten, insbesondere Sicherheitsvorschriften vollständig lesen und verstehen.

## Aufstellbestimmungen



### WARNUNG!

#### Gefahr durch umstürzende oder herabfallende Geräte.

Schwerwiegende Personen- und Sachschäden können die Folge sein

- ▶ Alle Systemkomponenten auf ebenem und festem Untergrund standsicher aufstellen.



### WARNUNG!

#### Gefahr durch elektrischen Strom.

Ein elektrischer Schlag kann tödlich sein.

- ▶ Für ordnungsgemäße Isolation des Kühlgerätes sorgen.
- ▶ Immer sicherstellen, dass zwischen dem Bodenblech des Kühlgerätes und dem Untergrund keine elektrisch leitende Verbindung besteht.
- ▶ Vor der Montage des Kühlgerätes alle elektrisch leitenden Teile zwischen dem Bodenblech des Kühlgerätes und dem Untergrund entfernen.

Das Gerät ist nach Schutzart IP23 geprüft, das bedeutet:

- Schutz gegen Eindringen fester Fremdkörper größer Ø 12,5 mm (.49 in.)
- Schutz gegen Sprühwasser bis zu einem Winkel von 60° zur Senkrechten

#### Kühlluft

Die Anlage muss so aufgestellt werden, dass die Kühlluft ungehindert durch die Luftschlitze der Seitenteile strömen kann. Es muss immer ein Rundumabstand zum Gerät von 0,5 m (1 ft. 7.69 in.) gegeben sein.



### VORSICHT!

#### Risiko durch zu geringe Kühlluft-Zufuhr.

Schwerwiegende Sachschäden können die Folge sein.

- ▶ Lufteintritts- und Austrittsöffnungen dürfen keinesfalls verdeckt sein, auch nicht teilweise.

#### Staub

Darauf achten, dass anfallender metallischer Staub nicht direkt vom Lüfter in die Anlage gesaugt wird (z.B. bei Schleifarbeiten).

#### Betrieb im Freien

Das Gerät kann gemäß Schutzart IP23 im Freien aufgestellt und betrieben werden. Unmittelbare Nässeeinwirkung (z.B. durch Regen) vermeiden.

---

**Informationen  
zum Kühlmittel**

Das Kühlgerät wird in leerem Zustand ausgeliefert.

Zum Befüllen des Kühlgerätes nur das original Kühlmittel des Herstellers (Cooling Liquid FCL 10/20 oder Brennerkühlflüssigkeit) verwenden. Andere Kühlmittel sind wegen ihrer elektrischen Leitfähigkeit und auf Grund unzureichender Materialverträglichkeit nicht geeignet.

---

**Garantiebestimmungen für die Kühlmittel-Pumpe**

Die Kühlmittel-Pumpe darf nur in Verbindung mit dem original Kühlmittel des Herstellers betrieben werden. Ein (auch nur kurzzeitiger) Trockenlauf der Kühlmittel-Pumpe ist nicht zulässig und führt zur Zerstörung der Kühlmittel-Pumpe. Jegliche Haftung wird in solchen Fällen abgelehnt.

---

**Bestimmungsgemäße Verwendung**

Das Gerät ist ausschließlich für den Betrieb in Verbindung mit Fronius Systemkomponenten bestimmt.

Das Gerät ist ausschließlich für den Einsatz im Sinne der bestimmungsgemäßen Verwendung zu benutzen.

Eine andere oder darüber hinaus gehende Benutzung gilt als nicht bestimmungsgemäß. Für hieraus entstandene Schäden, sowie für mangelhafte oder fehlerhafte Arbeitsergebnisse haftet der Hersteller nicht.

Zur bestimmungsgemäßen Verwendung gehört auch

- das vollständige Lesen dieser Bedienungsanleitung
- das Befolgen aller Anweisungen und Sicherheitsvorschriften dieser Bedienungsanleitung
- die Einhaltung der Inspektions- und Wartungsarbeiten

Das Gerät ist für den Betrieb in Industrie und Gewerbe ausgelegt. Für Schäden, die auf den Einsatz im Wohnbereich zurückzuführen sind, haftet der Hersteller nicht.



# Kühlgerät auf Fahrwagen montieren

## Allgemeines

Um die Mobilität des gesamten Schweißsystems inklusive Kühlgerät zu erhöhen, kann das Schweißsystem auf einen Fahrwagen aufgebaut werden.

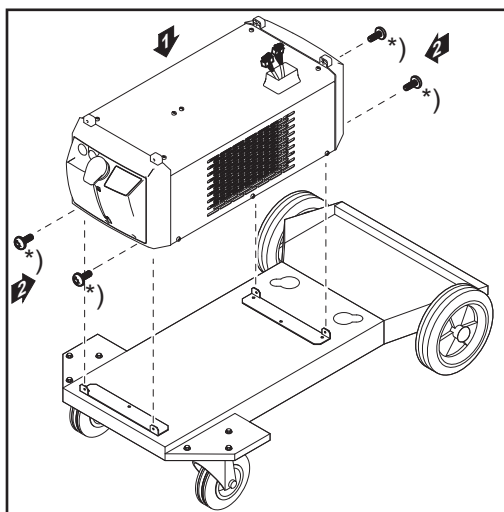
 **VORSICHT!**

**Risiko durch fehlerhaft durchgeführte Arbeiten.**

Schwerwiegende Sachschäden können die Folge sein

- Ist das Schweißsystem nicht mit einem Autotrafo ausgestattet, das Kühlgerät immer ganz unten aufbauen.

## Kühlgerät auf Fahrwagen montieren



\*) ⇒ Lieferumfang TU Car 4 Pro

# Kühlgerät mit der Stromquelle verbinden

## Sicherheit

### **WARNUNG!**

#### **Gefahr durch elektrischen Strom.**

Ein elektrischer Schlag kann tödlich sein.

- ▶ Vor Beginn der nachfolgend beschriebenen Arbeiten:
- ▶ Netzschalter der Stromquelle in Stellung - O - schalten
- ▶ sicherstellen, dass die Stromquelle bis zum Abschluss aller Arbeiten vom Netz getrennt bleibt
- ▶ Nach dem Öffnen des Gerätes mit Hilfe eines geeigneten Messgerätes sicherstellen, dass elektrisch geladene Bauteile (z.B. Kondensatoren) entladen sind.

### **WARNUNG!**

#### **Gefahr durch unzureichende Schutzleiterverbindungen.**

Schwerwiegende Personen- und Sachschäden können die Folge sein

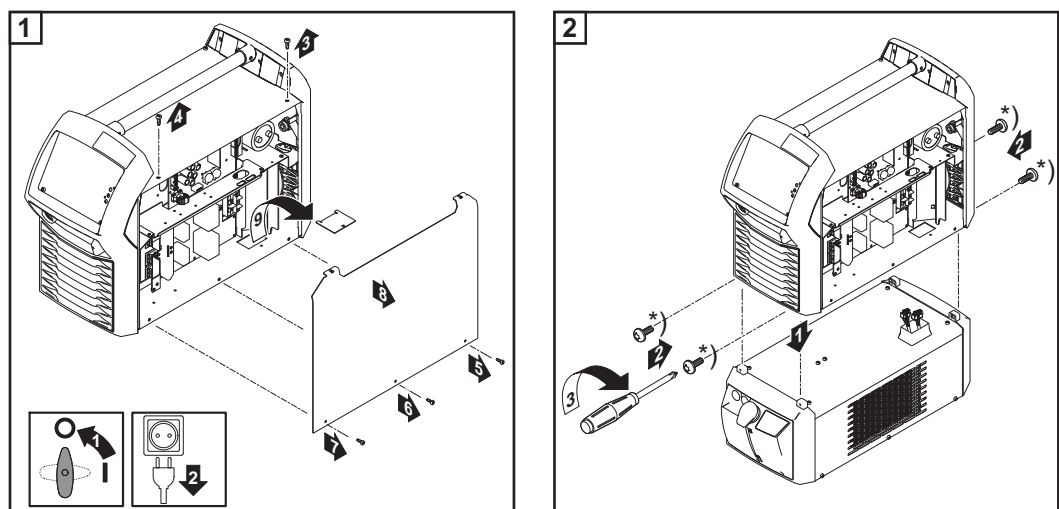
- ▶ Die Gehäuse-Schrauben stellen eine geeignete Schutzleiter-Verbindung für die Erdung des Gehäuses dar und dürfen keinesfalls durch andere Schrauben ohne zuverlässige Schutzleiter-Verbindung ersetzt werden.

## Kühlgerät mit Stromquelle verbinden

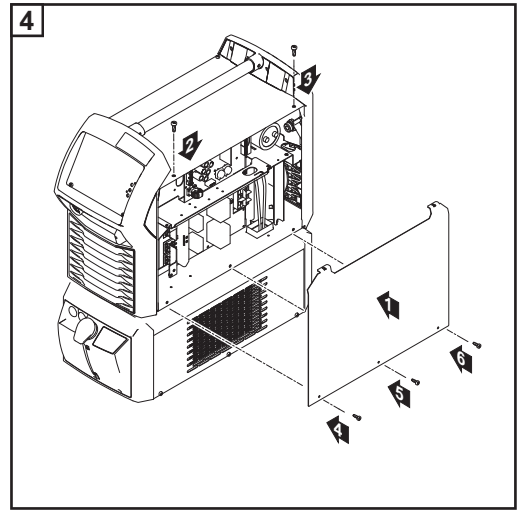
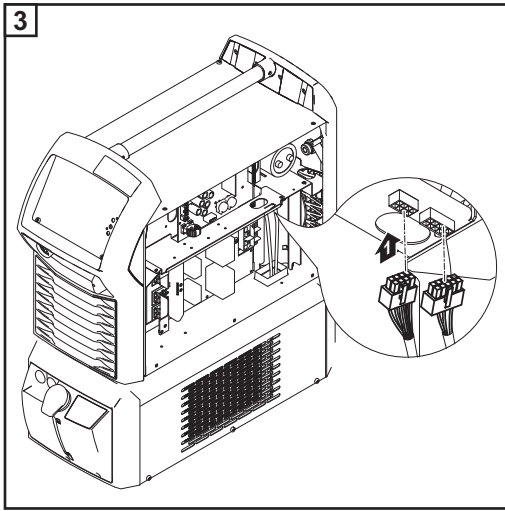
### **VORSICHT!**

#### **Gefahr von Kurzschluss durch geknickte oder beschädigte Kabel.**

Beim Aufsetzen der Stromquelle auf das Kühlgerät darauf achten, dass die Kabel nicht geknickt werden.



\*) ⇒ Lieferumfang Kühlgerät



# Kühlmittel-Schläuche am Kühlgerät anschließen

## Sicherheit

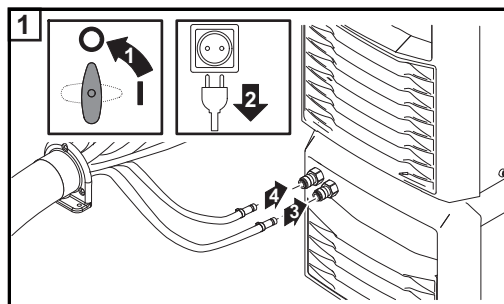
### **WARNUNG!**

#### **Gefahr durch elektrischen Strom.**

Ein elektrischer Schlag kann tödlich sein.

- ▶ Netzschalter der Stromquelle in Stellung - O - schalten.
- ▶ Stromquelle vom Netz trennen.
- ▶ Sicherstellen, dass die Stromquelle bis zum Abschluss aller Arbeiten vom Netz getrennt bleibt.

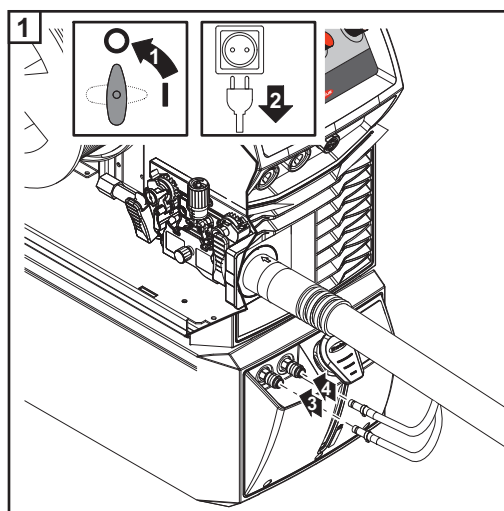
## Kühlmittel-Schläuche vom Verbindungs-Schlauchpaket am Kühlgerät anschließen



### **HINWEIS!**

Die Kühlmittel-Schläuche entsprechend ihrer farblichen Markierung an den Anschluss Kühlmittel-Vorlauf und Kühlmittel-Rücklauf am Kühlgerät anschließen.

## Kühlmittel-Schläuche vom Schweißbrenner am Kühlgerät anschließen



### **HINWEIS!**

Die Kühlmittel-Schläuche entsprechend ihrer farblichen Markierung an den Anschluss Kühlmittel-Vorlauf und Kühlmittel-Rücklauf am Kühlgerät anschließen.

# Kühlgerät befüllen und in Betrieb nehmen

Kühlgerät befüllen

**⚠️ WARNUNG!**

**Gefahr durch elektrischen Strom.**

Ein elektrischer Schlag kann tödlich sein.

- ▶ Netzschalter der Stromquelle in Stellung - O - schalten.
- ▶ Stromquelle vom Netz trennen.
- ▶ Sicherstellen, dass die Stromquelle bis zum Abschluss aller Arbeiten vom Netz getrennt bleibt.

**⚠️ VORSICHT!**

**Risiko durch Kühlmittel-Austritt**

Schwerwiegende Sachschäden können die Folge sein.

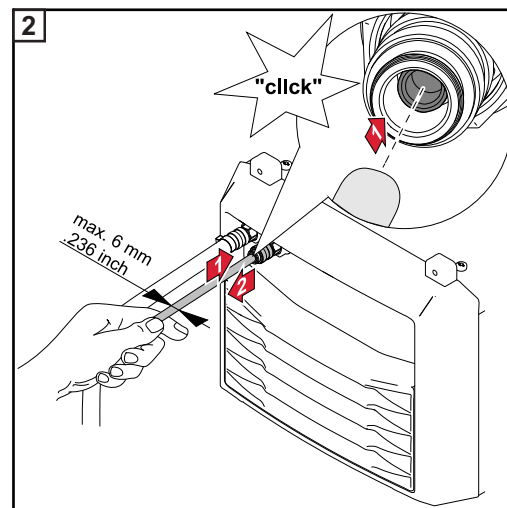
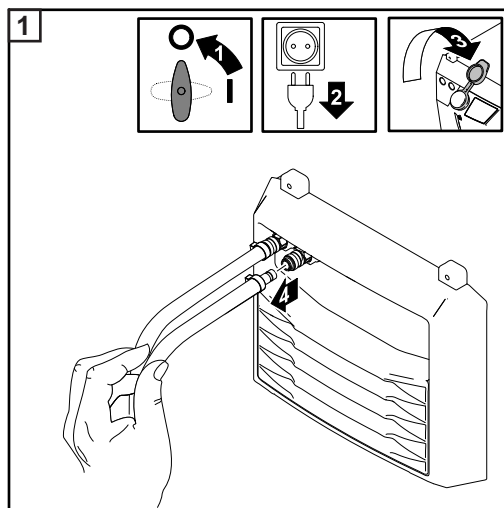
- ▶ Wenn Kühlmittel an die Außenseite des Kühlgerätes gelangt, dieses sofort entfernen.
- ▶ Sicherstellen, dass kein Kühlmittel in den Geräteinnenraum gelangt.

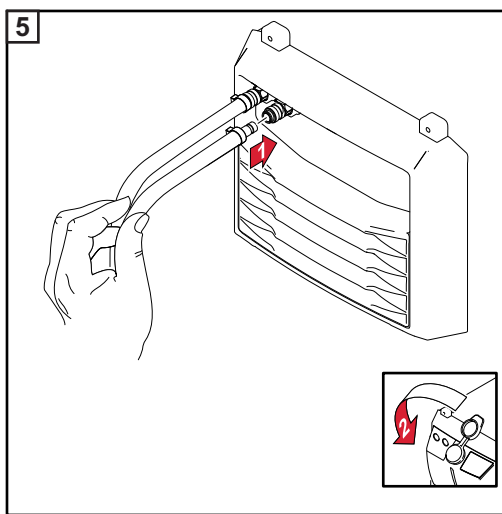
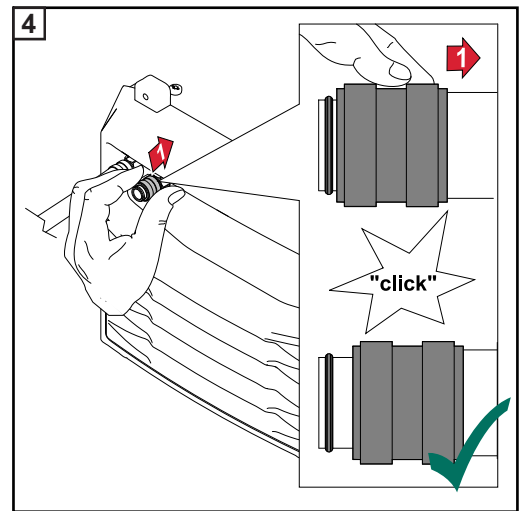
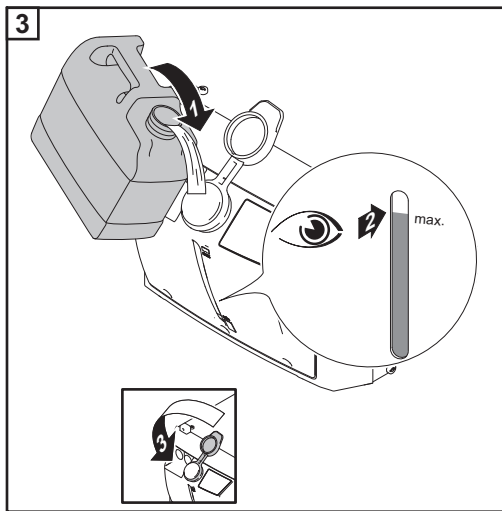
**⚠️ VORSICHT!**

**Risiko durch fehlerhaft durchgeführte Arbeiten**

Schwerwiegende Sachschäden können die Folge sein.

- ▶ Befinden sich die Kühlmittel-Anschlüsse an der Vorderseite des Kühlgerätes, die nachfolgenden Arbeiten wie dargestellt durchführen - jedoch am vorderen Anschluss Kühlmittel-Vorlauf (blau).





## Kühlgerät in Betrieb nehmen

### **HINWEIS!**

**Vor jeder Inbetriebnahme des Kühlgerätes sicherstellen, dass sich ausreichend Kühlmittel im Kühlgerät befindet und dass das Kühlmittel frei von Verschmutzungen ist.**

### **HINWEIS!**

**Während des Schweißbetriebes den Kühlmittel-Durchfluss in regelmäßigen Abständen kontrollieren.**

Im Kühlmittel-Behälter muss ein einwandfreier Rückfluss ersichtlich sein.

Die Stromversorgung des Kühlgerätes erfolgt über die Stromquelle. Wird der Netzschalter der Stromquelle in Stellung - I - geschaltet beginnt auch das Kühlgerät zu arbeiten.

# Option Kühlmittel-Filter montieren

## Sicherheit



### WARNUNG!

#### Gefahr durch elektrischen Strom.

Ein elektrischer Schlag kann tödlich sein.

- ▶ Netzschalter der Stromquelle in Stellung - O - schalten.
- ▶ Stromquelle vom Netz trennen.
- ▶ Sicherstellen, dass die Stromquelle bis zum Abschluss aller Arbeiten vom Netz getrennt bleibt.



### VORSICHT!

#### Gefahr durch heißes Kühlmittel.

Schwere Verbrühungen können die Folge sein.

- ▶ Nachfolgend beschriebene Arbeiten nur bei abgekühltem Kühlmittel durchführen.

## Option Kühlmittel-Filter montieren

### HINWEIS!

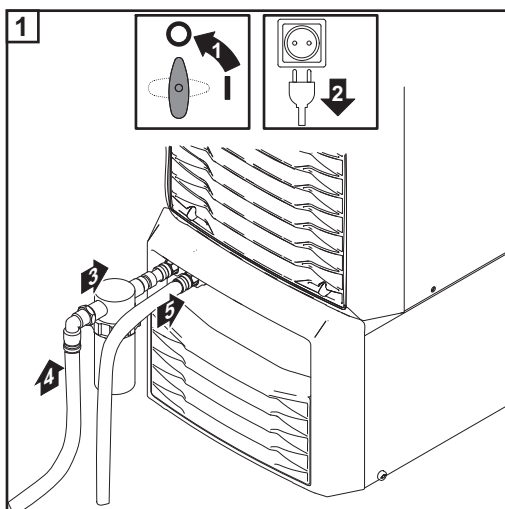
#### Sicherstellen, dass kein Kühlmittel in den Geräteinnenraum gelangt.

Sollte Kühlmittel an die Außenseite des Gerätes gelangen, dieses sofort entfernen.

### HINWEIS!

#### Befinden sich die Kühlmittel-Anschlüsse an der Vorderseite des Kühlgerätes, den Kühlmittel-Filter auf die gleiche Weise montieren.

- ▶ Kühlmittel-Filter an Anschluss Kühlmittel-Rücklauf (rot) an der Vorderseite des Kühlgerätes anschließen







# **Fehlerdiagnose, Fehlerbehebung**



# Fehlerdiagnose, Fehlerbehebung

## Sicherheit

### **WARNUNG!**

#### **Gefahr durch fehlerhaft durchgeführte Arbeiten.**

Schwerwiegende Personen- und Sachschäden können die Folge sein

- ▶ Alle nachfolgend beschriebenen Arbeiten dürfen nur von geschultem Fachpersonal durchgeführt werden.
- ▶ Dieses Dokument vollständig lesen und verstehen.
- ▶ Sämtliche Bedienungsanleitungen der Systemkomponenten, insbesondere Sicherheitsvorschriften vollständig lesen und verstehen.

### **WARNUNG!**

#### **Gefahr durch elektrischen Strom.**

Ein elektrischer Schlag kann tödlich sein.

- ▶ Netzschalter der Stromquelle in Stellung - O - schalten.
- ▶ Stromquelle vom Netz trennen.
- ▶ Sicherstellen, dass die Stromquelle bis zum Abschluss aller Arbeiten vom Netz getrennt bleibt.
- ▶ Nach dem Öffnen des Gerätes mit Hilfe eines geeigneten Messgerätes sicherstellen, dass elektrisch geladene Bauteile (z.B. Kondensatoren) entladen sind.

### **WARNUNG!**

#### **Gefahr durch unzureichende Schutzleiter-Verbindungen.**

Schwerwiegende Personen- und Sachschäden können die Folge sein.

- ▶ Die Gehäuse-Schrauben stellen eine geeignete Schutzleiter-Verbindung für die Erdung des Gehäuses dar und dürfen keinesfalls durch andere Schrauben ohne zuverlässige Schutzleiter-Verbindung ersetzt werden.

### **VORSICHT!**

#### **Gefahr durch heißes Kühlmittel.**

Schwere Verbrühungen können die Folge sein.

- ▶ Alle nachfolgend beschriebenen Arbeiten nur bei abgekühltem Kühlmittel durchführen.

### **VORSICHT!**

#### **Risiko durch Kühlmittel-Austritt.**

Schwerwiegende Sachschäden können die Folge sein.

- ▶ Sicherstellen, dass kein Kühlmittel in den Geräteinnenraum gelangt.
- ▶ Wenn Kühlmittel an die Außenseite des Kühlgerätes gelangt, dieses sofort entfernen.

## Fehlerdiagnose, Fehlerbehebung

Die Seriennummer und Konfiguration des Gerätes notieren, sowie den Service-Dienst mit einer detaillierten Fehlerbeschreibung verständigen, wenn

- Fehler auftreten, die im Folgenden nicht angeführt sind
- die angeführten Behebungsmaßnahmen nicht zum Erfolg führen

---

**Zu wenig oder kein Kühlmittel-Durchfluss**

Ursache: Kühlmittel-Stand zu niedrig

Behebung: Kühlmittel nachfüllen

Ursache: Engstelle oder Fremdkörper im Kühl-Kreislauf

Behebung: Engstelle oder Fremdkörper beseitigen

Ursache: Kühlmittel verschmutzt

Behebung: Kühlmittel wechseln

Ursache: Kühlmittel-Filter (Option) beim Anschluss Kühlmittel-Rücklauf verlegt

Behebung: Kühlmittel-Filter reinigen / Filtereinsatz erneuern

Ursache: Kühlmittel-Pumpe steckt fest

Behebung: Kühlmittel-Pumpenwelle andrehen (siehe Bedienungsanleitung, Teil „Kühlmittel-Pumpenwelle andrehen“). Wenn sich die Kühlmittel-Pumpenwelle nicht andrehen lässt, den Servicedienst verständigen

Ursache: Kühlmittel-Pumpe defekt

Behebung: Servicedienst verständigen

---

**Kühlmittel-Pumpe nach Andrehen der Kühlmittel-Pumpenwelle ohne Funktion**

Ursache: Temperaturschalter der Kühlmittel-Pumpe hat ausgelöst

Behebung: Abkühlphase der Kühlmittel-Pumpe abwarten (2 - 3 Minuten)

---

**Zu geringe Kühlleistung**

Ursache: Kühler verschmutzt

Behebung: Kühler mit trockener Druckluft ausblasen

Ursache: Lüfter defekt

Behebung: Servicedienst verständigen

Ursache: Kühlmittel-Pumpe defekt

Behebung: Servicedienst verständigen

---

**Akustisch hohes Laufgeräusch**

Ursache: Kühlmittel-Stand zu niedrig

Behebung: Kühlmittel nachfüllen

Ursache: Kühlmittel-Pumpe defekt

Behebung: Servicedienst verständigen

---

**Schweißbrenner wird sehr heiß**

Ursache: Kühlgerät zu schwach dimensioniert

Behebung: Einschaltdauer und Belastungsgrenzen beachten

Ursache: Schweißbrenner zu schwach dimensioniert

Behebung: Einschaltdauer und Belastungsgrenzen beachten

Ursache: Kühlmittel-Durchfluss zu gering

Behebung: Kühlmittel-Stand überprüfen. Falls notwendig, Kühlmittel nachfüllen.

Kühlmittel auf Verschmutzung überprüfen. Falls notwendig, das Kühlmittel wechseln

Ursache: Kühlmittel-Durchfluss zu gering

Behebung: Kühlmittel-Pumpe steckt fest: Kühlmittel-Pumpenwelle andrehen (siehe Bedienungsanleitung, Teil „Kühlmittel-Pumpenwelle andrehen“). Wenn sich die Kühlmittel-Pumpenwelle nicht andrehen lässt, den Servicedienst verständigen

**Angezeigte Service-Codes****HINWEIS!**

**Je nach Schweißsystem werden die Service-Codes an der Stromquelle oder am Drahtvorschub angezeigt.**

**hot I H2O**

Optionale Kühlmittel-Temperaturüberwachung im Kühlgerät spricht an.

Ursache: Kühlmittel-Temperatur zu hoch

Behebung: Abkühlphase abwarten, bis „hot I H2O“ nicht mehr angezeigt wird.

Bei Verwendung von ROB 5000 oder Feldbus-Koppler für Roboter-Ansteuerung: Nach erfolgter Fehlerbehebung, vor Wiederaufnahme des Schweißens, das Signal „Quellenstörung quittieren“ (Source error reset) setzen.

**no I H2O**

Optionale Durchfluss-Überwachung im Kühlgerät spricht an.

Ursache: Fehler im Kühlmittel-Durchfluss

Behebung: Kühlmittel-Stand überprüfen. Falls notwendig, Kühlmittel nachfüllen.

Kühlmittel auf Verschmutzung überprüfen. Falls notwendig, das Kühlmittel wechseln

Ursache: Kühlmittel-Filter (Option) beim Anschluss Kühlmittel-Rücklauf verlegt

Behebung: Kühlmittel-Filter reinigen / Filtereinsatz erneuern

# Kühlmittel-Pumpenwelle andrehen

## Sicherheit

### **WARNUNG!**

#### **Gefahr durch fehlerhaft durchgeführte Arbeiten.**

Schwerwiegende Personen- und Sachschäden können die Folge sein

- ▶ Alle nachfolgend beschriebenen Arbeiten dürfen nur von geschultem Fachpersonal durchgeführt werden.
- ▶ Dieses Dokument vollständig lesen und verstehen.
- ▶ Sämtliche Bedienungsanleitungen der Systemkomponenten, insbesondere Sicherheitsvorschriften vollständig lesen und verstehen.

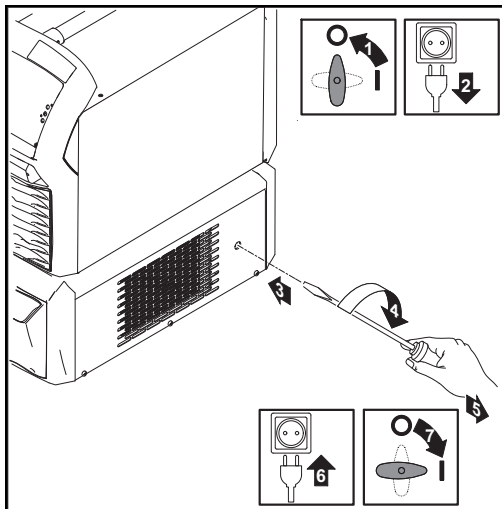
### **WARNUNG!**

#### **Gefahr durch elektrischen Strom.**

Ein elektrischer Schlag kann tödlich sein.

- ▶ Netzschalter der Stromquelle in Stellung - O - schalten.
- ▶ Stromquelle vom Netz trennen.
- ▶ Sicherstellen, dass die Stromquelle bis zum Abschluss aller Arbeiten vom Netz getrennt bleibt.

## Kühlmittel-Pumpenwelle andrehen



# **Pflege, Wartung und Entsorgung**





## Sicherheit



### WARNUNG!

#### Gefahr durch fehlerhaft durchgeführte Arbeiten.

Alle nachfolgend beschriebenen Arbeiten dürfen nur von geschultem Fachpersonal durchgeführt werden.

- ▶ Dieses Dokument vollständig lesen und verstehen.
- ▶ Sämtliche Bedienungsanleitungen der Systemkomponenten, insbesondere Sicherheitsvorschriften vollständig lesen und verstehen.



### WARNUNG!

#### Gefahr durch elektrischen Strom.

Ein elektrischer Schlag kann tödlich sein.

- ▶ Netzschalter der Stromquelle in Stellung - O - schalten.
- ▶ Stromquelle vom Netz trennen.
- ▶ Sicherstellen, dass die Stromquelle bis zum Abschluss aller Arbeiten vom Netz getrennt bleibt.
- ▶ Nach dem Öffnen des Gerätes mit Hilfe eines geeigneten Messgerätes sicherstellen, dass elektrisch geladene Bauteile (z.B. Kondensatoren) entladen sind.



### WARNUNG!

#### Gefahr durch unzureichende Schutzleiter-Verbindung.

Schwerwiegende Personen- und Sachschäden können die Folge sein.

- ▶ Die Gehäuse-Schrauben stellen eine geeignete Schutzleiter-Verbindung für die Erdung des Gehäuses dar und dürfen keinesfalls durch andere Schrauben ohne zuverlässige Schutzleiter-Verbindung ersetzt werden.



### VORSICHT!

#### Gefahr durch heißes Kühlmittel.

Schwere Verbrühungen können die Folge sein.

- ▶ Alle nachfolgend beschriebenen Arbeiten nur bei abgekühltem Kühlmittel durchführen.

### HINWEIS!

#### Risiko durch Kühlmittel-Austritt.

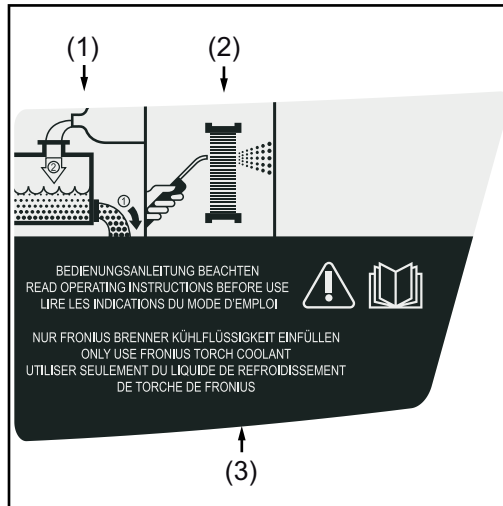
Schwerwiegende Sachschäden können die Folge sein.

- ▶ Sicherstellen, dass kein Kühlmittel in den Geräteinnenraum gelangt.
- ▶ Wenn Kühlmittel an die Außenseite des Kühlgerätes gelangt, dieses sofort entfernen.

## Allgemeines

Das Gerät benötigt unter normalen Betriebsbedingungen nur ein Minimum an Pflege und Wartung. Das Beachten einiger Punkte ist jedoch unerlässlich, um das Schweißsystem über Jahre hinweg einsatzbereit zu halten.

## Symbole für Pflege und Wartung des Kühlgerätes



- (1) Kühlmittel wechseln
- (2) Kühler ausblasen
- (3) Bedienungsanleitung lesen

Die entsprechenden Wartungsintervalle und Wartungsarbeiten sind auf den folgenden Seiten detailliert beschrieben.

## Wartungsintervalle, Wartungsarbeiten

### Wartungsintervall

Bei jeder Inbetriebnahme

### Wartungsarbeiten

#### HINWEIS!

**Werden wassergekühlte Systemkomponenten ohne Kühlmittel in Betrieb genommen, hat dies meist einen Defekt der Systemkomponenten zur Folge.**

Für hieraus resultierende Schäden haftet der Hersteller nicht, und sämtliche Gewährleistungsansprüche erlöschen.

- Sicherstellen, dass alle Schlauchpakete, Schweißbrenner und die Masseverbindung unbeschädigt sind
- Sicherstellen, dass der Rundumabstand zum Gerät 0,5 m (1 ft. 7.69 in.) beträgt, damit die Kühlluft ungehindert zuströmen und entweichen kann
- Sicherstellen, dass die Schraubverbindungen zwischen allen Systemkomponenten festgezogen sind
- Sicherstellen, dass alle Kühlmittel-Anschlüsse des Schweißsystems dicht sind
- Kühlmittel-Rücklaufmenge im Kühlmittel-Behälter überwachen
  - Findet kein Kühlmittel-Rücklauf statt, die Ursache dafür finden und beheben

Einmal wöchentlich	<p><b>HINWEIS!</b></p> <p><b>Zum Befüllen des Kühlgerätes nur das original Kühlmittel des Herstellers (Cooling FCL 10/20 oder Brennerkühlflüssigkeit) verwenden.</b></p> <p>Andere Kühlmittel sind wegen ihrer elektrischen Leitfähigkeit und auf Grund unzureichender Materialverträglichkeit nicht geeignet.</p> <ul style="list-style-type: none"> <li>- Den Kühlmittel-Stand überprüfen. Bei Kühlmittel-Stand unterhalb der Markierung „min“ Kühlmittel nachfüllen</li> <li>- Die Reinheit des Kühlmittels überprüfen. Falls notwendig, Kühlmittel wechseln</li> </ul>
Alle 2 Monate	<ul style="list-style-type: none"> <li>- Falls vorhanden: Kühlmittel-Filter auf Verschmutzung prüfen und gegebenenfalls reinigen / Filtereinsatz erneuern</li> </ul>
Alle 6 Monate	<ul style="list-style-type: none"> <li>- Kühler ausblasen</li> </ul>
Alle 6 Monate bei 3-Schichtbetrieb mit ethanolbasiertem Kühlmittel	<ul style="list-style-type: none"> <li>- Kühler ausblasen</li> <li>- Kühlmittel wechseln</li> </ul>
Alle 12 Monate bei 1-Schichtbetrieb mit ethanolbasiertem Kühlmittel	<ul style="list-style-type: none"> <li>- ethanolbasiertes Kühlmittel wechseln</li> </ul>
Alle 12 Monate bei 3-Schichtbetrieb mit Kühlmittel FCL 10/20	<ul style="list-style-type: none"> <li>- Kühlmittel wechseln</li> </ul>
Alle 24 Monate im 1-Schichtbetrieb mit Kühlmittel FCL 10/20	<ul style="list-style-type: none"> <li>- Kühlmittel wechseln</li> </ul>

**HINWEIS!**

**Die Wartungsarbeiten werden auf den nachfolgenden Seiten beschrieben.**

**Kühler ausblasen**



**Kühler ausblasen:**

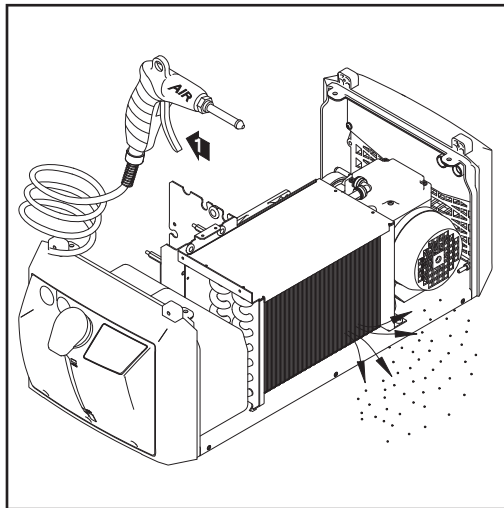
## HINWEIS!

### Risiko durch Ausblasen des Kühlers.

Beschädigung elektronischer Bauteile kann die Folge sein.

- ▶ In jedem Fall den Anweisungen im Abschnitt „Sicherheit“ am Anfang des Teils "Pflege, Wartung und Entsorgung" folgen.
- ▶ Elektronische Bauteile nicht aus kurzer Entfernung anblasen.

Zur besseren Darstellung wird das Kühlgerät in der nachfolgenden Abbildung ohne Stromquelle dargestellt. Zum Ausblasen des Kühlers kann die Stromquelle auf dem Kühlgerät verbleiben.



- Die Geräte-Seitenteile demontieren und den Kühler reinigen

Bei starkem Staubanfall:

- die Geräte-Seitenteile demontieren und das Geräteinnere mit trockener, reduzierter Druckluft sauberblasen.

## Kühlmittel wechseln



### Kühlmittel wechseln:

## ⚠ VORSICHT!

### Gefahr von Personen- und Sachschäden durch Schweißstrom und unbeabsichtigtes Zünden eines Lichtbogens.

Vor Beginn der Arbeiten:

- ▶ die Masseverbindung zwischen Schweißsystem und Werkstück trennen
- ▶ Drahtelektrode aus dem verwendeten Schweißbrenner ausfädeln
- ▶ je nach System, Drahtspule oder Korbspule aus der Stromquelle oder dem Drahtvorschub entfernen

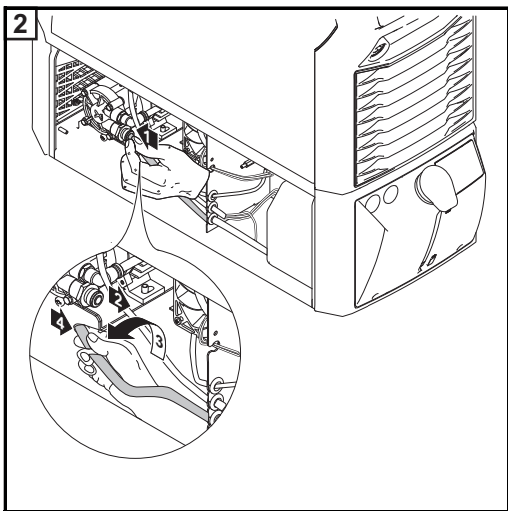
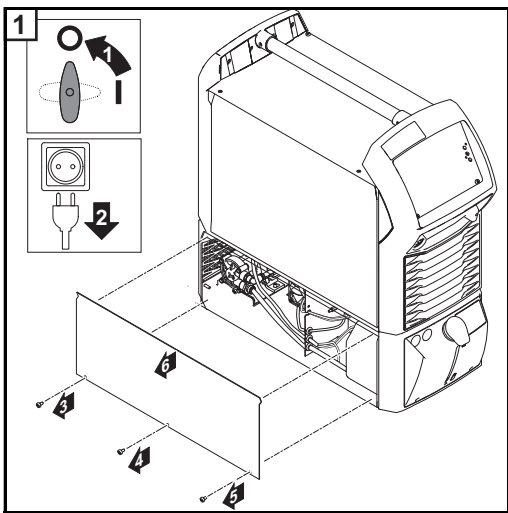
## HINWEIS!

### Das Kühlmittel nicht über die Abwasserkanalisation entsorgen.

Das Kühlmittel nur gemäß den geltenden nationalen und regionalen Bestimmungen entsorgen.

## HINWEIS!

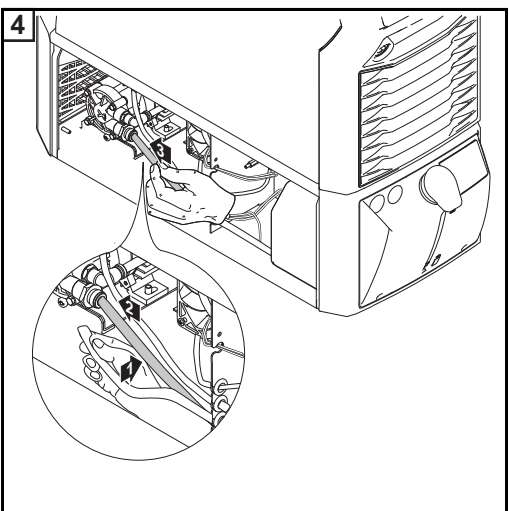
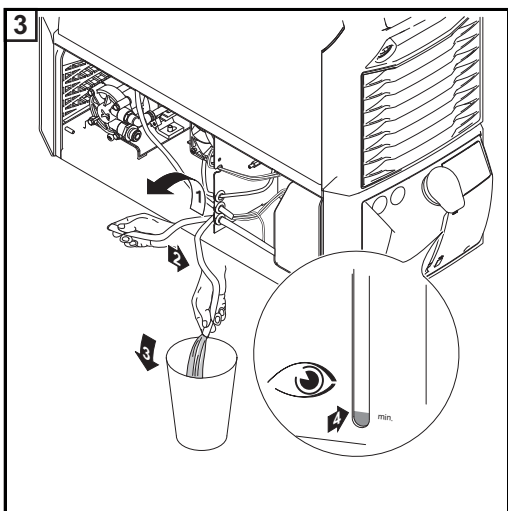
Zum Wiederbefüllen des Kühlgeräts nur das original Kühlmittel des Herstellers verwenden.



**HINWEIS!**

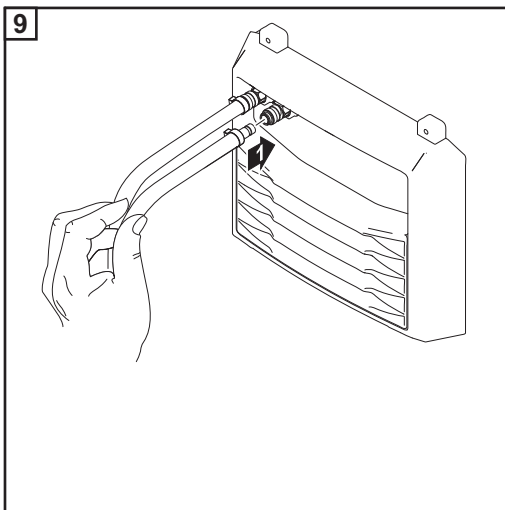
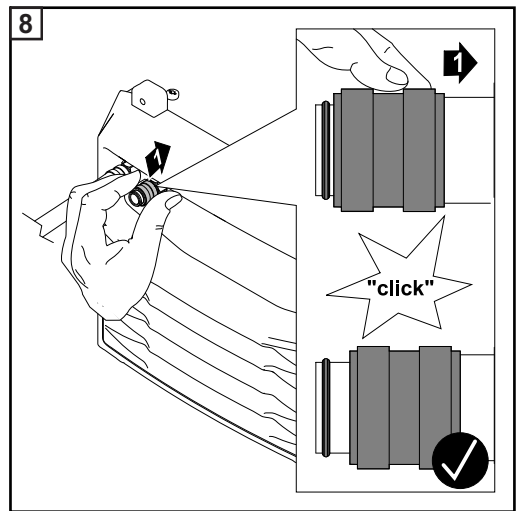
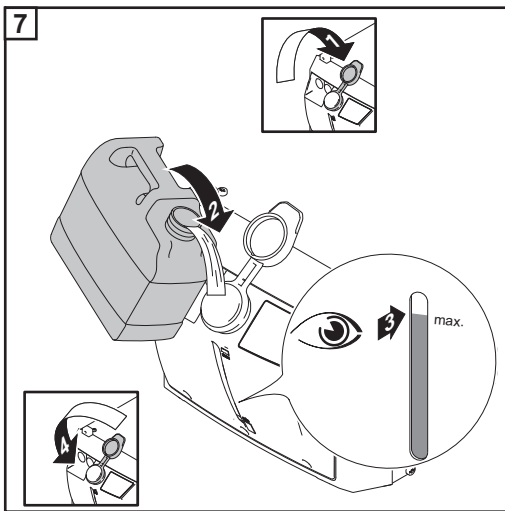
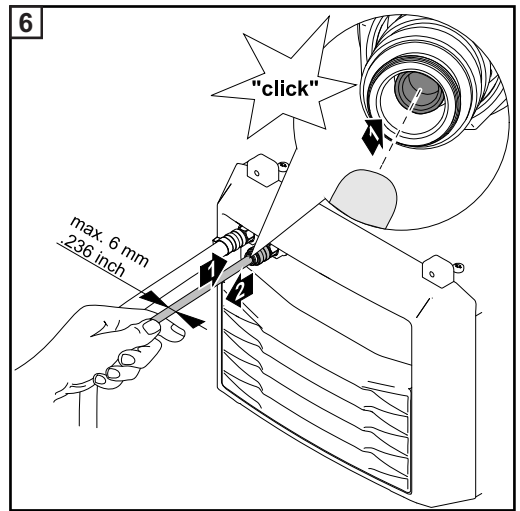
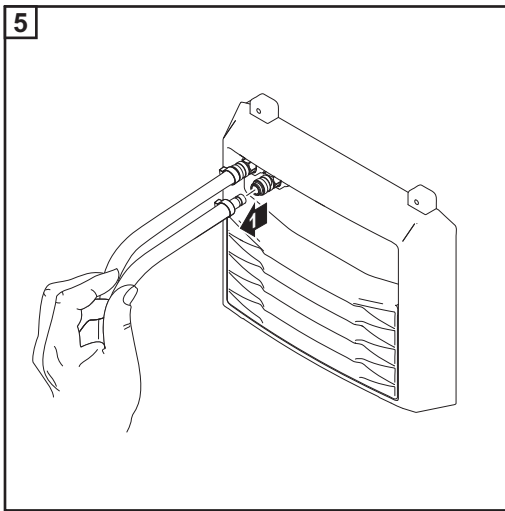
**Nach dem Herausziehen des Kühlmittel-Schlauches aus dem Anschluss der Kühlmittel-Pumpe, den Kühlmittel Schlauch sofort verschließen.**

Dadurch gelangt möglichst wenig Kühlmittel in den Geräte-Innenraum. Kühlmittel das in den Geräte-Innenraum oder an die Geräte-Außenseite gelangt sofort entfernen.



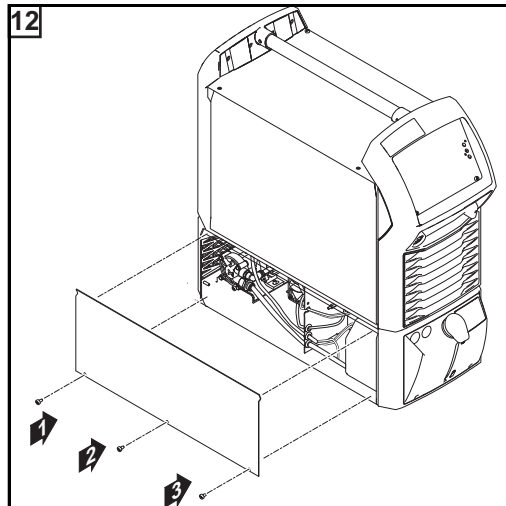
**HINWEIS!**

**Befinden sich die Kühlmittel-Anschlüsse an der Vorderseite des Kühlgerätes, die nachfolgenden Arbeiten wie dargestellt durchführen - jedoch am vorderen Anschluss Kühlmittel-Vorlauf (blau).**



**10** Sicherstellen, dass alle Schlauchverbindungen ordnungsgemäß hergestellt und dicht sind

11 Sicherstellen, dass sich im Geräte-Innenraum und an der Geräte-Außenseite kein Kühlmittel befindet



**Entsorgung**

Die Entsorgung nur gemäß den geltenden nationalen und regionalen Bestimmungen durchführen.





# **Technische Daten**



# Technische Daten

## Allgemeines

Die Kühlleistung eines Kühlgerätes ist abhängig von

- Umgebungstemperatur
- Förderhöhe
- Durchfluss-Menge Q (l/min) - die Durchfluss-Menge Q ist abhängig von der Länge des Verbindungs-Schlauchpaketes und vom Schlauchdurchmesser

## FK 5000, FK 5000 MV

	FK 5000	FK 5000 MV
Netzspannung	400 V AC	200-230/400-480 V AC
Netzspannungs-Toleranz	-10% / +10%	-10% / +10%
Netzfrequenz	50 / 60 Hz	50 / 60 Hz
Stromaufnahme	0,6 / 0,7 A	0,6 / 1,4 A
Kühlleistung bei		
Q = 1 l/min + 25 °C (77 °F)	1000 W	1000 W
Q = 1l / min + 40 °C (104 °F)	800 W	800 W
Q = max. + 25 °C (77 °F)	1500 W	1500 W
Q = max. + 40 °C (104 °F)	1000 W	1000 W
Max. Förderhöhe	35 m 114 ft. 9.95 in.	35 m 114 ft. 9.95 in.
Max. Fördermenge	3,5 l/min 0.92 gal./min	3,5 l/min 0.92 gal./min
Max. Pumpendruck	4,2 bar 60.89 psi	4,2 bar 60.89 psi
Pumpe	Kreiselpumpe	Kreiselpumpe
Pumpen-Lebensdauer	ca. 10.000 h	ca. 10.000 h
Inhalt Kühlmittel	6 l 1.59 gal.	6 l 1.59 gal.
Schutzart	IP 23	IP 23
Maße l/b/h	710/300/230 mm 27.95/11.81/9.06 in.	710/300/230 mm 27.95/11.81/9.06 in.
Gewicht (ohne Kühlmittel)	13,6 kg 29.98 lb.	16 kg 35.27 lb.
Durchfluss-Überwachung*	Sensor Error unter 0,7 l/min (0.18 gal./min)	Sensor Error unter 0,7 l/min (0.18 gal./min)
Kühlmittel-Temperaturüberwachung*	Error über 70 °C (158 °F)	Error über 70 °C (158 °F)
Prüfzeichen	CE	CE, CSA

\* Option

**FRONIUS INTERNATIONAL GMBH**

Froniusstraße 1  
A-4643 Pettenbach  
AUSTRIA  
contact@fronius.com  
**www.fronius.com**

Under **www.fronius.com/contact** you will find the addresses  
of all Fronius Sales & Service Partners and locations.



Find your  
spareparts online



spareparts.fronius.com