



321711/0023 – 6

Außenzentrierkl. hydr. Baumgarten DN 800



(ST) S/N: 1341611388

321711/0037

Hydr. Spannvorrichtung z Rohrzentr A = 140



(ST) S/N:

Bedienungsanleitung für verschiedene Rohraußenzentrierungen (DN 300 – 1600)

RAZ 12" – 64"



Document No.	Revision	Date
OMRAZDE	01	03/2016
Editor	Approved	
C. Voigt		



Inhalt

Kapitel	Titel	Seite(n)
1	Allgemeine Informationen	3
2	Sicherheitsbestimmungen	4 – 8
2.1	- Warn- und Gefahrenhinweise	5
2.2	- Transport	6 – 7
3	Technische Informationen	8
3.1	- Maße und Gewichte	8
3.2	- Identifikation	10
4	Zerlegung und Entsorgung	11 – 12
5	Baugruppen und Ersatzteile	13



1. Allgemeine Informationen

Geehrter Leser



Sie haben sich für ein Produkt aus unserem Hause entschieden. Wir, die VIETZ[®] GmbH, bieten all unseren Kunden stets bestmögliche Qualität. Daher bitten wir Sie in eigenem Interesse, diese Anleitung genau zu lesen und verstehen, sowie diese anschließend so zu archivieren, dass Sie jederzeit darauf zurückgreifen können.

Sollten Sie inhaltliche, technische oder vertragsbezogene Fragen haben, wenden Sie sich bitte an unser engagiertes Team.

Tel.: +49 511 / 949 97-0

Fax: +49 511 / 49 51 42

m@il: info@vietz.de

web: www.vietz.de



2. Sicherheitsbestimmungen



Reparaturen und Modifikationen an dem Produkt dürfen ausschließlich von geschultem Personal ausgeführt werden.

Berücksichtigen Sie folgende Punkte:

- ➔ **Greifen Sie niemals in bewegliche Teile der Anlage.**
- ➔ **Halten Sie die vorgeschriebenen Prüfintervalle ein.**
- ➔ **Tragen Sie entsprechende Schutzkleidung (Sicherheitsschuhe, Handschuhe, Kopfschutz, Gehörschutz, Augenschutz, usw.).**
- ➔ **Verwenden Sie ausschließlich Original-Ersatzteile des Herstellers.**

Während der Fertigung verwendet die VIETZ GmbH® geprüfte und passgenaue Komponenten. Dennoch kann ein Zerfall gewisser Bauteile aufgrund Alter und/oder Abnutzung in Verbindung mit Hydraulikkomponenten nicht ausgeschlossen werden. Daher sind eine regelmäßige Funktionsprüfung und Wartung erforderlich.



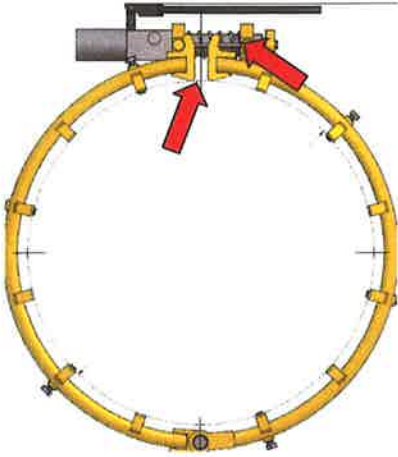

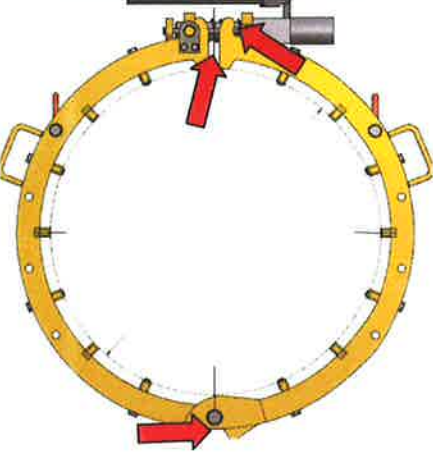
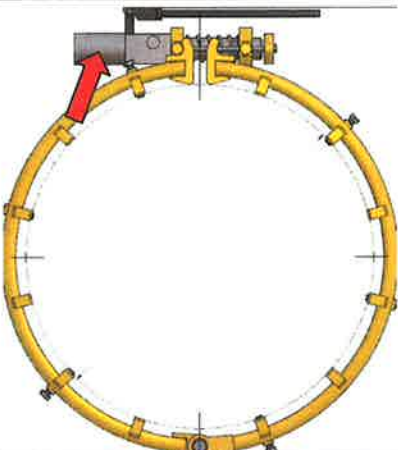

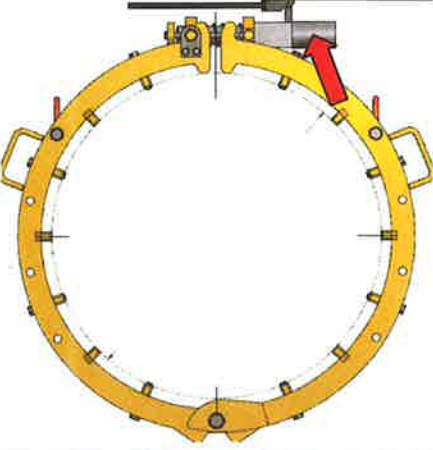
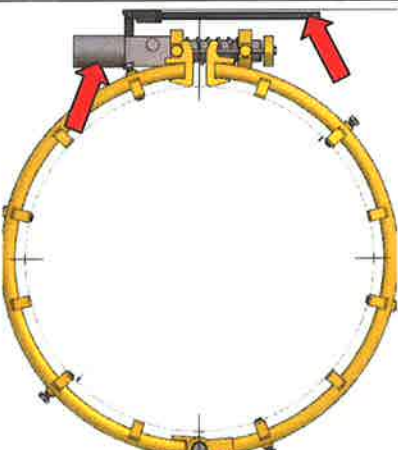

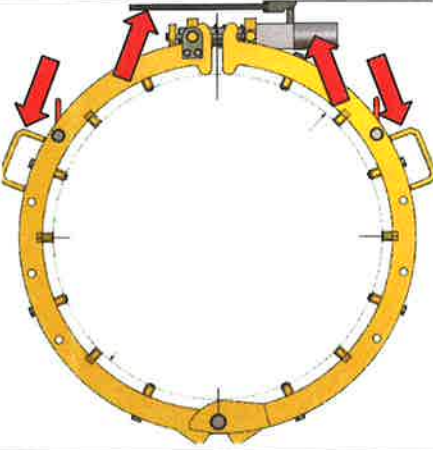
Diese Anlage enthält Hydrauliköl. Während Arbeiten bzw. Reparaturen an der Anlage können ohne vorherige Schutzmaßnahmen Umweltschäden die Folge sein!



2.1 Warn- und Gefahrenhinweise

	Anschlagpunkt		Anschlagen verboten!
	Schwerpunkt		Rauchen verboten!
	Augenschutz verwenden!		Offenes Feuer verboten!
	Helmpflicht!		Betreten verboten!
	Schutzhandschuhe tragen!		Allgemeine Gefahren
	Gehörschutz tragen!		Hochspannungsgefahr
	Enthält explosive Stoffe		Verbrennungsgefahr
	Enthält entzündliche Stoffe		Sturzgefahr
	Enthält oxidierende, brandfördernde Stoffe		Gefahr durch schwebende Lasten
	Enthält giftige Stoffe		Quetschgefahr
	Enthält ätzende Stoffe		Handquetschgefahr
	Enthält umweltschädliche Stoffe		Getriebeeinzuggefahr
	C-M-R sensitiv TOST untere Kategorie		Ketteneinzuggefahr
	C-M-R sensitiv TOST obere Kategorie		Quetsch- und Einzuggefahr

2.1.1 Sicherheitshinweise

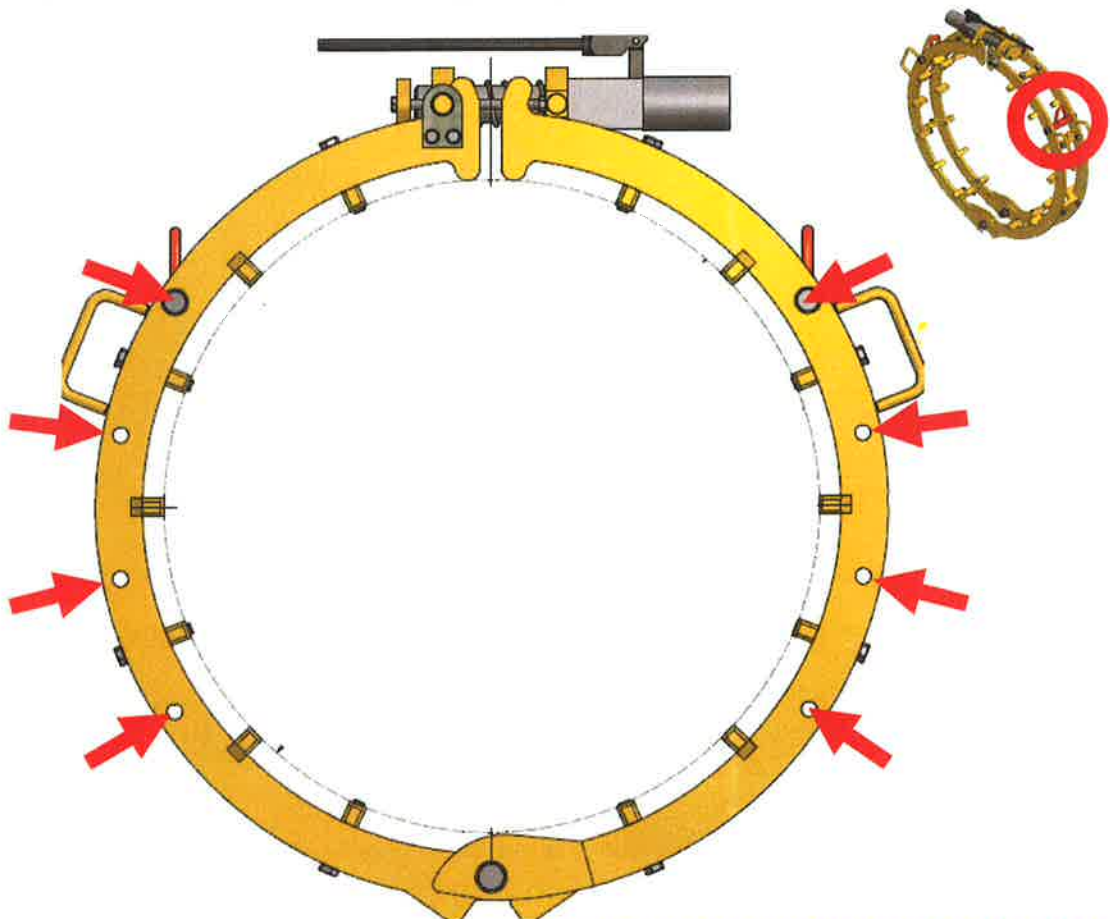
Mittelschwere Ausführung	Gefahrenart	Schwere Ausführung
	 <p>Handquetschgefahr</p> <ul style="list-style-type: none"> ➔ zwischen den Halbschalen ➔ an den Befestigungspunkten des Hydraulikzylinders ➔ zwischen den Endanschlägen (schwere Ausführung) 	
	 <p>Hydrauliköl</p> <p>hydraulischer Spannzylinder</p>	
	 <p>Anschlagen verboten</p> <ul style="list-style-type: none"> ➔ Spannzylinder und Pumphebel ➔ Handgriffe (schwere Ausführung) 	

2.2 Transport

2.2.1 Anschlagpunkte

Mittelschwere Ausführung	Gefahrentyp	Schwere Ausführung
	<p>Anschlagpunkte</p> <ul style="list-style-type: none"> ➤ Rahmen ➤ rot lackierte Anschlagpunkte (schwere Ausführung DN 720 u. größer) 	

Die Anschlagpunkte der schweren Ausführung können beliebig platziert werden. In der nachfolgenden Darstellung sind einige Beispiele sichtbar.

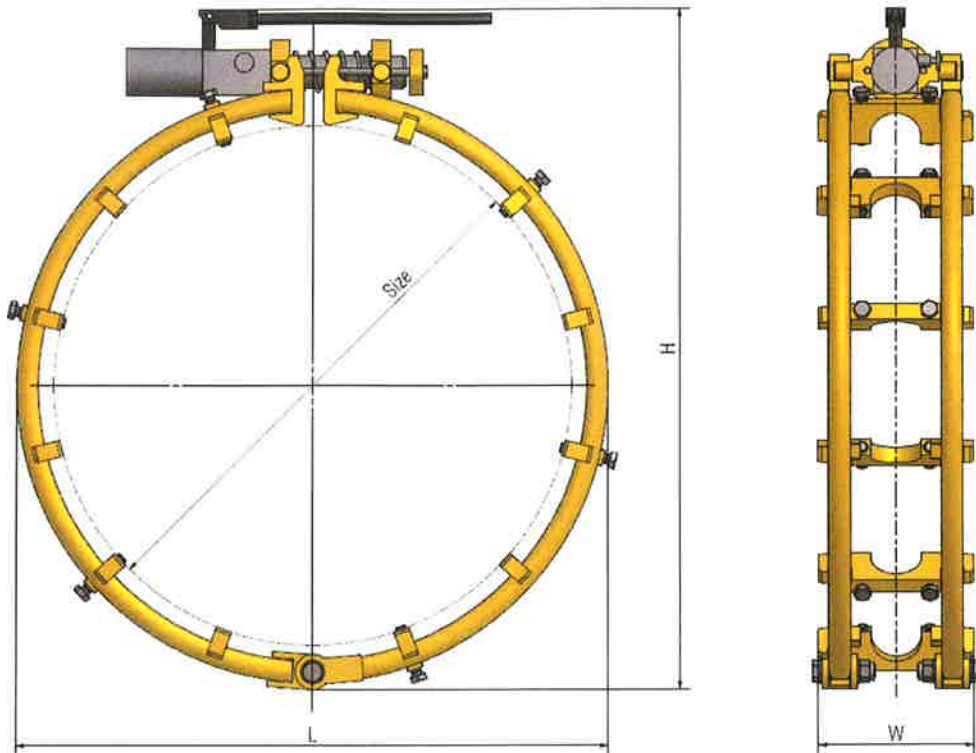


Nach dem Versetzen der Anschlagpunkte müssen die Schrauben und Muttern befestigt werden!

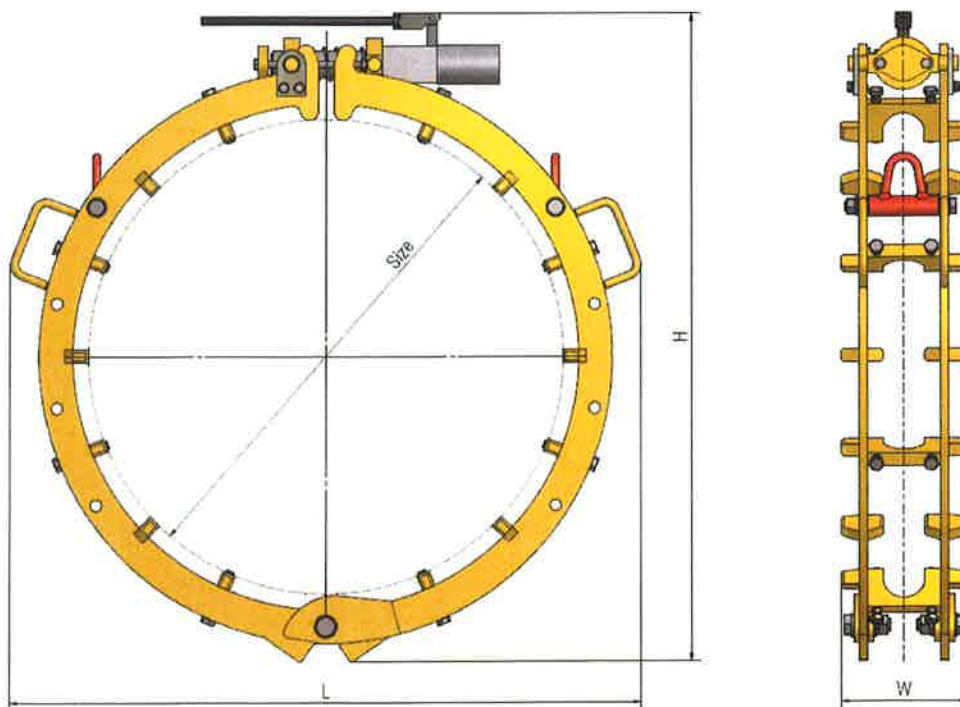
3. Technische Daten

3.1 Maße und Gewichte (siehe Tabelle auf Seite 9)

mittelschwere Ausführung



schwere Ausführung





Datentabelle

Größe		mittelschwere Ausführung					schwere Ausführung				
Ø	DN	Länge	Breite	Höhe	Masse	Artikel-	Länge	Breite	Höhe	Masse	Artikel-
Zoll	mm	mm	mm	mm	kg	nummer	mm	mm	mm	kg	nummer
12	300	542	240	576	39	40510					40103
14	350				40	40511					40104
16	400	574	240	656	41	40512					40105
18	450	627	240	692	42	40513					40106
20	500	645	240	743	42,5	40514					40107
21	530	666	240	765	42	40514A	850	240	847	67	40107B
22	550	694	240	794	42	40515					40107A
24	600	741	240	861	43	40516	922	240	908	70	40108
26	650	803	240	896	49	40517					40109
27	679					40517A					40109A
28	700	864	240	948	50,5	40518	1016	240	1020,5	84	40920
28	720						1022	240	1046	87	40920S
29	740					40519A					40920A
30	750	894	240	999	52	40519	1076	240	1070	90	40921
32	800	960	240	1065	52,5	40520	1108	240	1138	92,5	40922
34	850					40521					40923
35	895					40521A	1197	240	1228	100	40924A
36	900	1056	240	1166	54	40522	1214	240	1247	101	40924
37	930					40522A	1229	240	1270	101,5	40924B
38	950	1108	240	1217	56	40523					40925
40	1000	1157	240	1268	56	40524	1311	240	1356	114	40926
41	1038					40524B					40926B
42	1050					40524A	1355	240	1423	117,5	40926A
44	1100					40525					40927
46	1150					40525A					40927A
48	1200	1374	240	1471	64	40526	1561	240	1598	148	40928
52	1300					40527	1665	240	1701	163	40929
56	1400	1577	240	1659	68	40528	1778	240	1987	181	40930
64	1600										

Der hydraulische Spannzyylinder muss entsprechend der Darstellung auf Seite 8 montiert und befestigt werden.



3.2 Identifikation

Diese Bedienungsanleitung gehört zu folgendem VIETZ-Produkt mit der **Seriennummer**

1341611388

und der **Artikelnummer**

40520

Die Seriennummer, die Artikelnummer, die Artikelbezeichnung, das Baujahr und das Gewicht sind auf dem Typenschild vermerkt.

Das Typenschild ist nahe dem Verbindungsgelenk platziert.





4. Zerlegung und Entsorgung

- ➔ Diese Regeln dienen für alle Vietz Maschinen und Anlagen.
- ➔ Bei Demontage und Entsorgung müssen die Gesetze und Vorschriften der Umweltschutz-Verordnung beachtet werden!
Bitte ebenfalls die Gesetze ihres Landes beachten!
- ➔ Die Demontage und Entsorgung sollte nur von einem Fachmann erfolgen!
- ➔ Bei der Demontage und Entsorgung von Vietz Maschinen und Anlagen müssen zertifiziert werden.
- ➔ Beachten Sie die Unfallverhütungsvorschriften!
- ➔ Wenn Sie einige Komponenten und Materialien nicht erkennen, Fragen Sie einen Spezialisten oder kontaktieren Sie die Firma Vietz!

Produkt	Material	Achtung !!	Entsorgung
Rahmen, Tank	<ul style="list-style-type: none"> • Metall • Plastik • Glas 	<p>Vor der Demontage muss jeder Betriebsstoff entfernt werden. Bevor Sie den Behälter demontieren, müssen Sie die Komponenten entlüften. Achtung! Bei Schneiden und Bohren von alten Öl- und Kraftstoffbehälter, können giftige Nebel und Dämpfe entstehen!</p>	<ul style="list-style-type: none"> • Öl- Handelsunternehmen • Besondere ausgewählte Mülldeponien.
Ventile, Rohrleitungen, Schläuche	<ul style="list-style-type: none"> • Plastik, • Metall, • Sondermetall 	<p>Sie müssen die Hydraulikventile, Pneumatikventile und elektrische Ventile demontieren und die Komponenten sortieren. Sammeln und sortieren sie diese separat.</p>	<ul style="list-style-type: none"> • Öl- Handelsunternehmen • Besondere ausgewählte Mülldeponien.



RAZ - DE

23.02.2016

<p>Elektronik, Kabel, Schalter,</p>	<ul style="list-style-type: none"> • Plastik • Kupfer • Edelmetall 	<p>Alle Kabel, elektrische Schalter und Komponenten müssen gesammelt werden. Elektronische Karten- und Speicherelemente müssen zerstört werden!!!</p>	<ul style="list-style-type: none"> • Öl- Handelsunternehmen • Besondere ausgewählte Mülldeponien.
<p>Motoröl, Hydrauliköl, Pneumatiköl,</p>	<ul style="list-style-type: none"> • Mineralöl 	<p>Achten Sie darauf, dass das Öl nicht die Umwelt verschmutzen kann! Sie können alle Arten von alten Ölen zusammen in einem Sicherheitsfass lagern. Das alte Öl darf nicht mit anderen Elementen wie Wasser oder Diesel vermischt werden! Die Entsorgungsfirma wird von diesem Öl einen Test nehmen.</p>	<ul style="list-style-type: none"> • Entsorgungsfirma
<p>Kühlflüssigkeit</p>	<ul style="list-style-type: none"> • Kühlflüssigkeit 	<p>Achten Sie darauf, dass das Kühlmittel nicht die Umwelt verschmutzen kann! Sie benötigen eine separate Speicherung der alten Kühlflüssigkeit.</p>	<ul style="list-style-type: none"> • Entsorgungsfirma
<p>Klimaanlagen</p>	<ul style="list-style-type: none"> • Kältemittel 	<p>Das Kältemittel muss mit einem entsprechendem Gerät entlüftet / befüllt werden. Das Kältemittel ist sehr schädlich für die Umwelt!</p>	<ul style="list-style-type: none"> • Entsorgungsfirma • Besondere ausgewählte Mülldeponien.

*Die Firma Vietz ist stets bemüht, ökologisch und umweltfreundlich zu produzieren und zu arbeiten.
Wir folgen dem Konzept der Nachhaltigkeit und der Wiederverwertung.*





5. Baugruppen und Ersatzteile

mittelschwere Ausführung

Rohraußenzentrierung (siehe Tabelle, Seite 9)

Hydraulik-Spannzylinder
ohne Befestigungsvorrichtung (ArtNr. 49106, 10 kg)

Hydraulik-Spannzylinder
mit Befestigungsvorrichtung (ArtNr. 49105, 15 kg)

schwere Ausführung

Rohraußenzentrierung (*mit Handgriffen und Hebeösen*) (siehe Tabelle, Seite 9)

Hydraulik-Spannzylinder
ohne Befestigungsvorrichtung (ArtNr. 49106, 10 kg)

Hydraulik-Spannzylinder
mit Befestigungsvorrichtung (ArtNr. 49105, 15 kg)



**Gerätetyp: Rohraußenzentrierung
DN 800**

Artikelnummer: 40520

Seriennummer: 134161 1388

Type of machine:
Type de machine:

Article number:
Numéro d'article:

Serial number:
Numéro de série:

**EG-Konformitätserklärung
EU – conformity declaration
Déclaration de Conformité de U.E.**

Name des Herstellers:

Name of manufacturer:
Nom du fabricant:

Vietz GmbH

(nachfolgend VIETZ genannt)
(In the following called VIETZ)
(Nommé par la suite VIETZ)

Anschrift des Herstellers:

Address of manufacturer:
Adresse du fabricant:

**Fränkische Straße 30 - 32
D-30455 Hannover
Germany**

Hiermit erklären wir, dass das nachstehend bezeichnete Gerät in seiner Konzeption und Bauart sowie in der von uns in Verkehr gebrachten Ausführung den grundlegenden Sicherheitsanforderungen den unten genannten EU-Richtlinien entspricht. Im Falle von unbefugten Veränderungen, unsachgemäßen Reparaturen und/oder unerlaubten Umbauten, die nicht ausdrücklich von VIETZ autorisiert sind, verliert diese Erklärung ihre Gültigkeit.

We herewith declare that the machine described below meets the standard safety regulations of the EU-guidelines mentioned below in its conception and construction, as well as in the design put into circulation by us. In case of unauthorized changes, improper repairs and/or unauthorized modifications, which have no express written consent of VIETZ, this declaration will lose its validity.

Nous déclarons que la machine décrite ci-dessous est conforme aux réglementations de sécurité standard de l'UE-directives mentionnées ci-dessous dans sa conception et de la construction, ainsi que dans la conception mis en circulation par nous. En cas de changements non autorisés, de réparations incorrectes et / ou des modifications non autorisées, qui n'ont pas été autorisées expressement par VIETZ, cette déclaration devient caduque.

Zutreffende EG-Richtlinien:

Applicable EU-guidelines:
Directives de la U.E. applicables:

Maschinenrichtlinien 2006/42/EG

Machinery directive
Directive machine

**Bevollmächtigter für die technische
Dokumentation:**

Authorised person for technical Dokumentation:
Mandataire pour la documentation technique:

Olav Möhring

Hannover, 10.11.2016

Hersteller-Unterschrift:

SIGNATURE OF MANUFACTURER:
Signature du fabricant:

Waltraud Vietz, Geschäftsführerin
Managing Director
Gérant