

# Rohrleger

**RL 44**  
Litronic®

**RL 64**  
Litronic®

Motorleistung:  
Max. Hubkraft:  
Einsatzgewicht:

175 kW / 238 PS  
45.900 kg  
35.100 kg

275 kW / 374 PS  
90.800 kg  
58.800 kg



# LIEBHERR

# Grundgerät



## Motor

	RL 44	RL 64
Liebherr Dieselmotor	D 936 L A6	D 946 L A6
	Emissionsgrenzwerte entsprechend 97/68/EG, 2004/26/EG Stufe IIIA und EPA/CARB Tier3	
Nennleistung (ISO 9249)	175 kW / 238 PS	275 kW / 374 PS
Nennleistung (SAE J1349)	175 kW / 235 PS	275 kW / 368 PS
Nenn Drehzahl	1.800 1/min	1.800 1/min
Hubraum	10,5 l	12 l
Bauart	6 Zylinder Reihomotor (nasse Zylinderbuchsen) wassergekühlt, Abgasturbolader, Luft-Luft-Ladeluftkühler	
Einspritzsystem	Direkteinspritzung, System Pumpe-Leitung-Düse, elektronische Steuerung	
Motorschmierng	Druckumlaufschmierung, schräglagenfähig bis 45° (allseitig)	
Betriebsspannung	24 V	24 V
Lichtmaschine	80 A	80 A
Anlasser	7,8 kW / 11 HP	7,8 kW / 11 HP
Batterien	2 x 170 Ah / 12 V	2 x 225 Ah / 12 V
Luftfilter	Trockenluftfilter mit Haupt- und Sicherheitselement, Vorabscheider, Wartungsanzeige im Fahrerstand	
Kühlsystem	Kombikühler bestehend aus Kühleinheit für Wasser und Ladeluft, hydrostatischer Lüfterantrieb	



## Fahrerkabine

	RL 44	RL 64
Kabine	Elastisch gelagert, geschlossene Überdruckbelüftung, mit Handpumpe 40° kippbar, integrierter ROPS Überrollschutz (ISO 3471)	
Fahrersitz	Verstellbarer Komfortsitz, auf das Gewicht des Fahrers einstellbar	
Überwachung	Analog-LC Display, automatische Überwachung und Anzeige von abweichenden Betriebszuständen	



## Laufwerk

	RL 44	RL 64
Bauart	Laufrollenrahmen, starr	
Lagerung	Separate Stützachse mit Elastomer	
Ketten	Ölgeschmiert, Einstegbodenplatten, Kettenspannung durch Federspanner und Fettspannzylinder	
Kettenglieder, je	43	48
Laufrollen / Tragrollen	8/2 pro Seite	9/2 pro Seite
Turassegmente	5 pro Seite	5 pro Seite
Bodenplatten	914 mm	914 mm
	711 mm	762 mm



## Arbeitshydraulik

	RL 44	RL 64
Hydrauliksystem	Load Sensing Bedarfssteuerung	
Pumpentyp	Schrägscheibenpumpe	
Fördermenge max.	283 l/min	
Druckbegrenzung	280 bar	
Steuerblock	3 Segmente, Erweiterungsmöglichkeit auf 4	
Filterung	Rücklaufilter mit Magnetstab im Hydrauliktank	
Steuerung	Ein Steuerhebel für die Seilwinde und den verstellbaren Ausleger, Freifallschaltung in Gefahrensituationen. Ein weiterer Steuerhebel für das Gegengewicht.	

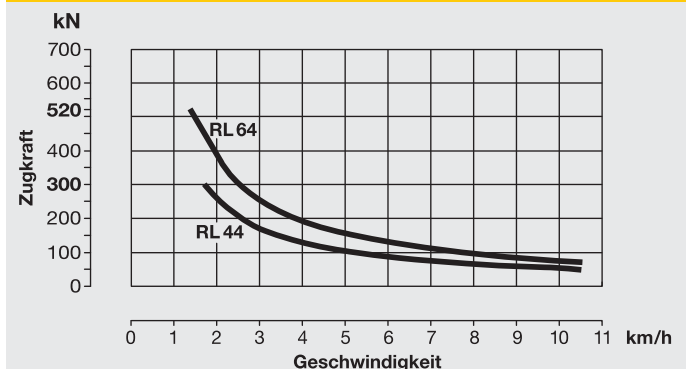


## Hydraulische Seilwinde

	RL 44	RL 64
Seilwinde	Verstell-Ölpumpe	
Sicherheitsbremse	Federbelastete Lamellenbremse hält die Last sicher in jeder Position	
Trommeldurchmesser	254 mm	254 mm
Trommellänge	279 mm	279 mm
Bordscheibendurchmesser	610 mm	610 mm
Seildurchmesser	20 mm	20 mm
Seillänge	65 m	100 m
Hakenflasche	4-strängig	
Hakengeschwindigkeit (heben, senken)	0-30,2 m/min	0-16,0 m/min



## Zugkraft RL 44/RL 64



Zugkraft ist abhängig von Traktion und Einsatzgewicht des Rohrlegers



## Fahrertrieb, Steuerung

	RL 44	RL 64
Antriebssystem	Stufenloser hydrostatischer Fahrertrieb, unabhängiger Antrieb für jede Laufwerksseite	
Fahrgeschwindigkeit*	Stufenlos regulierbar V-Bereich 1: 0- 4,0 km/h ( 4,8 km/h rückwärts) V-Bereich 2: 0- 6,5 km/h ( 7,8 km/h rückwärts) V-Bereich 3: 0-10,5 km/h (10,5 km/h rückwärts) * Voreinstellung, alle Geschwindigkeitsbereiche können am Fahrgeber angepasst werden	
Zugkraft	300 KN bei 1,7 km/h,	520 KN bei 1,5 km/h,
Grenzlastregelung	Das Litronic-System kontrolliert die Motor-Drehzahl und regelt die Fahrgeschwindigkeit in Abhängigkeit zur erforderlichen Zugkraft	
Lenkung	Hydrostatisch	
Betriebsbremse	Hydrostatisch-selbsthemmend, verschleißfrei	
Parkbremse	Nasse Lamellenbremse, verschleißfrei, automatische Aktivierung bei Neutralstellung des Fahrhebels	
Kühlsystem	Hydraulikölkühler, integriert in Kombi- kühler, hydrostatischer Lüfterantrieb, thermostatisch geregelt	Separater Hydraulikölkühler,
Filterung	Feinfilterung im Kühlkreislauf	
Endantrieb	Stirnrad mit nachgeschaltetem Planetengetriebe, doppelte Getriebeabdichtung mit elektronischer Dichtheitskontrolle	
Steuerung	Einzel-Fahrhebel für alle Fahr- und Lenkbewegungen	



## Schallemissionen

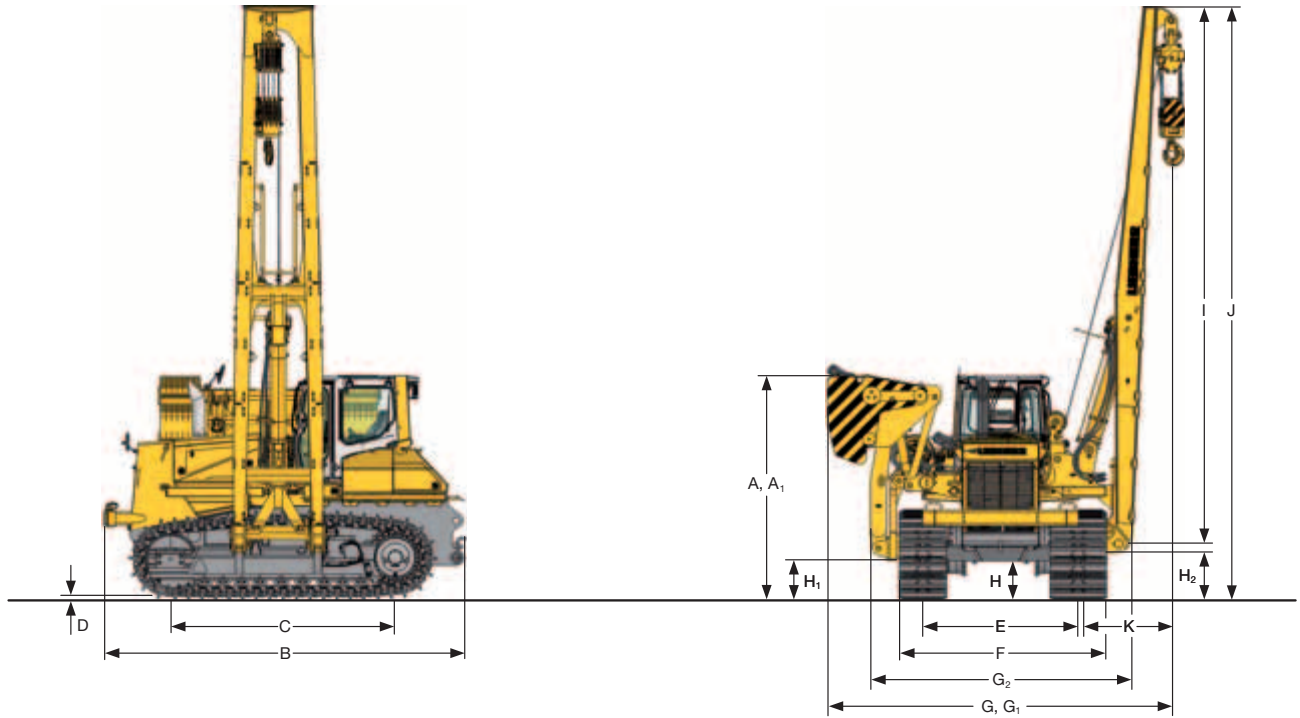
	RL 44	RL 64
Schalldruckpegel (ISO 6396:1992)	$L_{pA} = 78$ dB(A) (in der Fahrerkabine)	$L_{pA} = 78$ dB(A)
Schalleistungspegel (2000/14/EG)	$L_{wA} = 108$ dB(A) (an die Umgebung)	$L_{wA} = 108$ dB(A)



## Nachfüllmengen

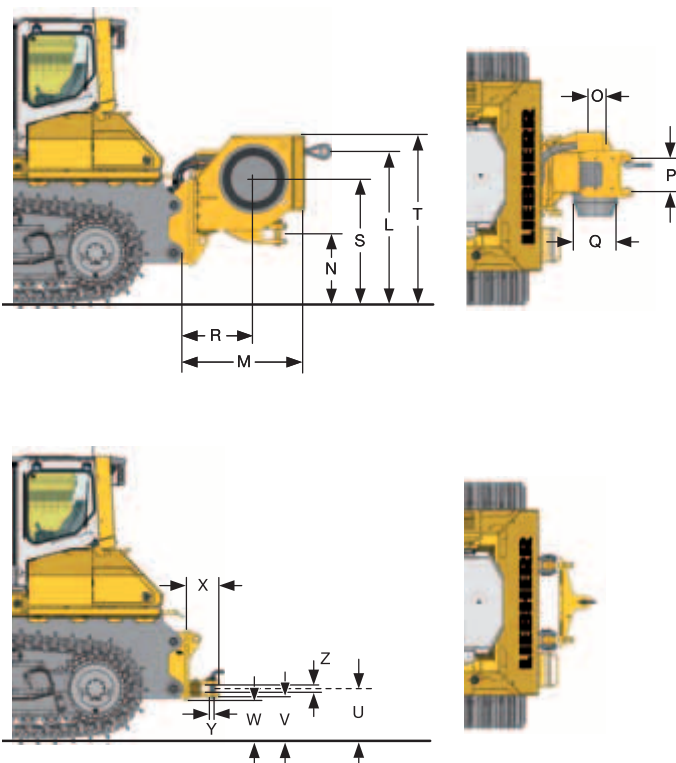
	RL 44	RL 64
Kraftstofftank	400 l	650 l
Kühlsystem	62 l	74 l
Motoröl mit Filter	43 l	43 l
Pumpenverteilergetriebe	3,1 l	5,5 l
Hydrauliktank	126 l	215 l
Endantrieb, je	14 l	26 l

# Abmessungen und Gewichte



Abmessungen		RL 44	RL 64
A	Höhe über Fahrerkabine	mm 3.226	3.555
A <sub>1</sub>	Höhe über Gegengewicht	mm 2.876	3.543
B	Länge	mm 5.146	5.795
C	Radstand	mm 3.315	3.610
D	Steghöhe	mm 71,5	84
E	Spurbreite	mm 2.075	2.510
F	Maschinenbreite über Laufwerk	mm 2.887	3.348
G	Breite (Gegengewicht eingeklappt)	mm 4.104	5.651
G <sub>1</sub>	Breite (Gegengewicht ausgeklappt)	mm 5.745	7.291
G <sub>2</sub>	Breite (von Konsole zum Ausleger)	mm 3.565	4.245

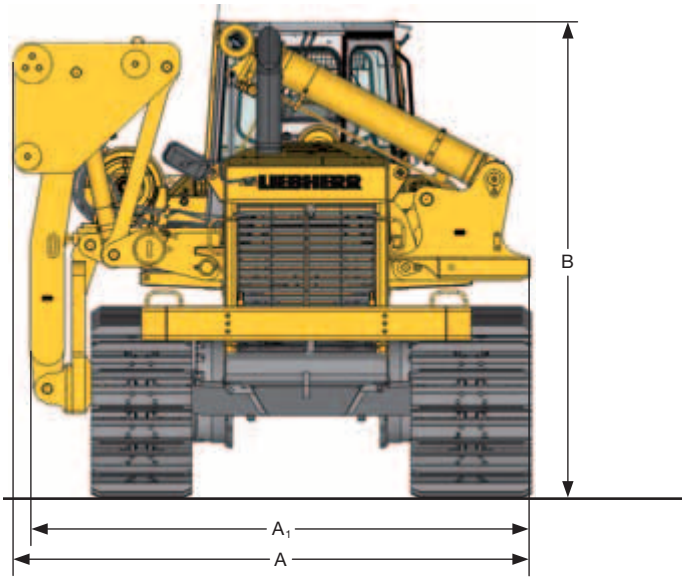
Abmessungen		RL 44	RL 64
H	Bodenfreiheit	mm 461	552
H <sub>1</sub>	Bodenfreiheit zur Konsole	mm 573	565
H <sub>2</sub>	Bodenfreiheit zum Ausleger	mm 674	682
I	Auslegerlänge	mm 6.010	8.500
J	Gesamthöhe	mm 6.999	9.515
K	Distanz (Außenkante Kette zum Haken)	mm 1.178	1.380
	Einsatzgewicht	kg 35.100	58.000
	Gegengewicht ohne Rahmen	kg 5.030	12.000
	Gegengewicht	kg 7.222	15.985
	Gewicht Standard-Ausleger	kg 1.701	3.327



Seilwinde		RL 44	RL 64
L	Höhe Seilablauf	mm 1.571	1.608
M	Zusätzliche Länge	mm 1.203	1.180
N	Höhe Zugvorrichtung	mm 763	800
O	Trommeldurchmesser	mm 318	318
P	Trommelbreite	mm 337	337
Q	Flanschdurchmesser	mm 610	610
R	Ausladung Trommelmitte	mm 696	673
S	Höhe Trommelmitte	mm 1.314	1.351
T	Gesamthöhe	mm 1.763	1.800
	Zugkraft max.	kN 577	
	Seilgeschwindigkeit	m/min 0 - 28	
	Seilstärke	mm 28	
	Seillänge	m 60	
	Gewicht	kg 2.565	2.650

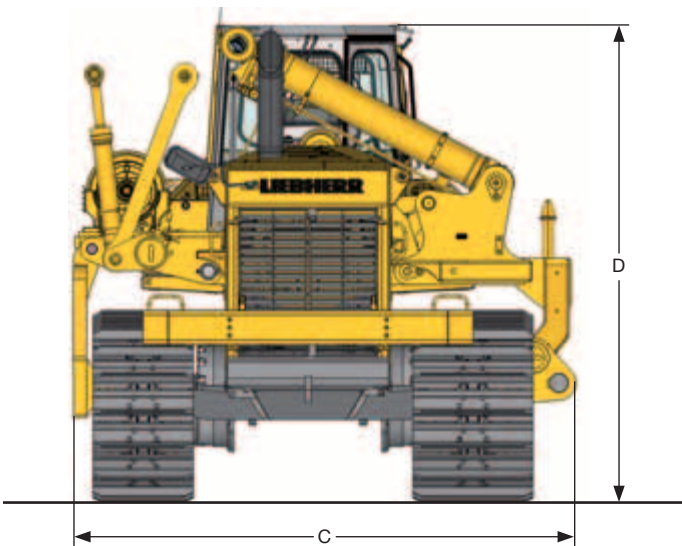
Anhängezugvorrichtung, starr		RL 44	RL 64
U	Hakenhöhe	mm 542	620
V	Bodenfreiheit Zughakenunterkante	mm 454	517
W	Bodenfreiheit Zughakenaufhängung	mm 429	467
X	Zusätzliche Länge	mm 413	455
Y	Steckbolzendurchmesser	mm 50	60
Z	Maulweite	mm 95	105
	Gewicht	kg 212	577

# Transportabmessungen und Gewichte



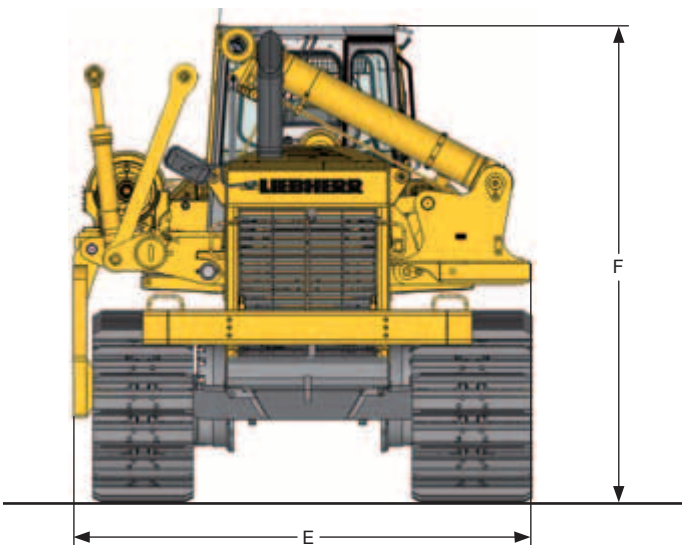
## Transportabmessungen, dargestellte Position

		RL 44	RL 64	
A	Gesamtbreite	mm	3.283	3.935
A <sub>1</sub>	Breite (von Konsole zum linken Laufwerk)	mm	3.283	3.816
B	Gesamthöhe	mm	3.298	3.639
	Gewicht	kg	27.898	42.590



## Transportabmessungen, dargestellte Position

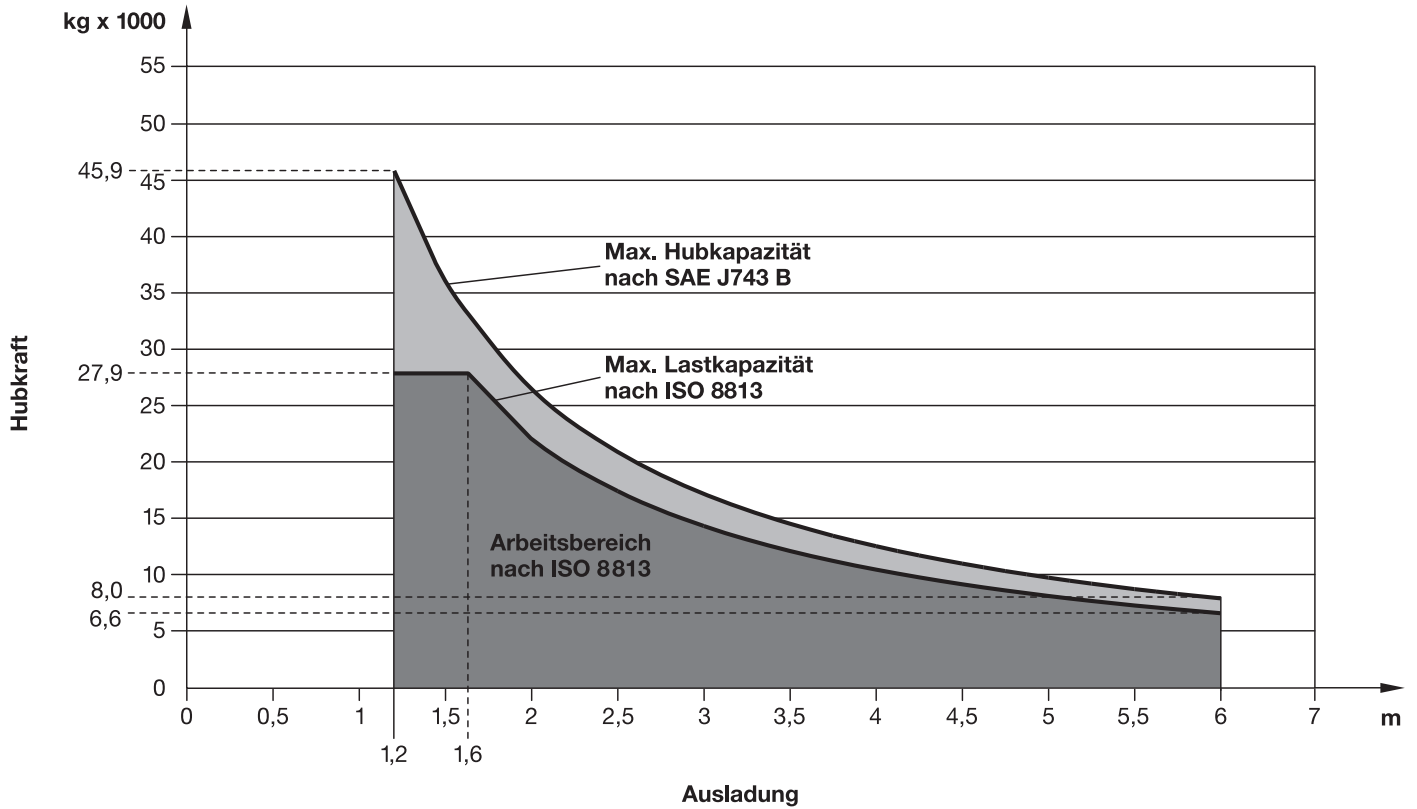
		RL 44	RL 64	
C	Gesamtbreite	mm	3.189	3.824
D	Gesamthöhe	mm	3.298	3.639
	Gewicht	kg	26.555	40.102



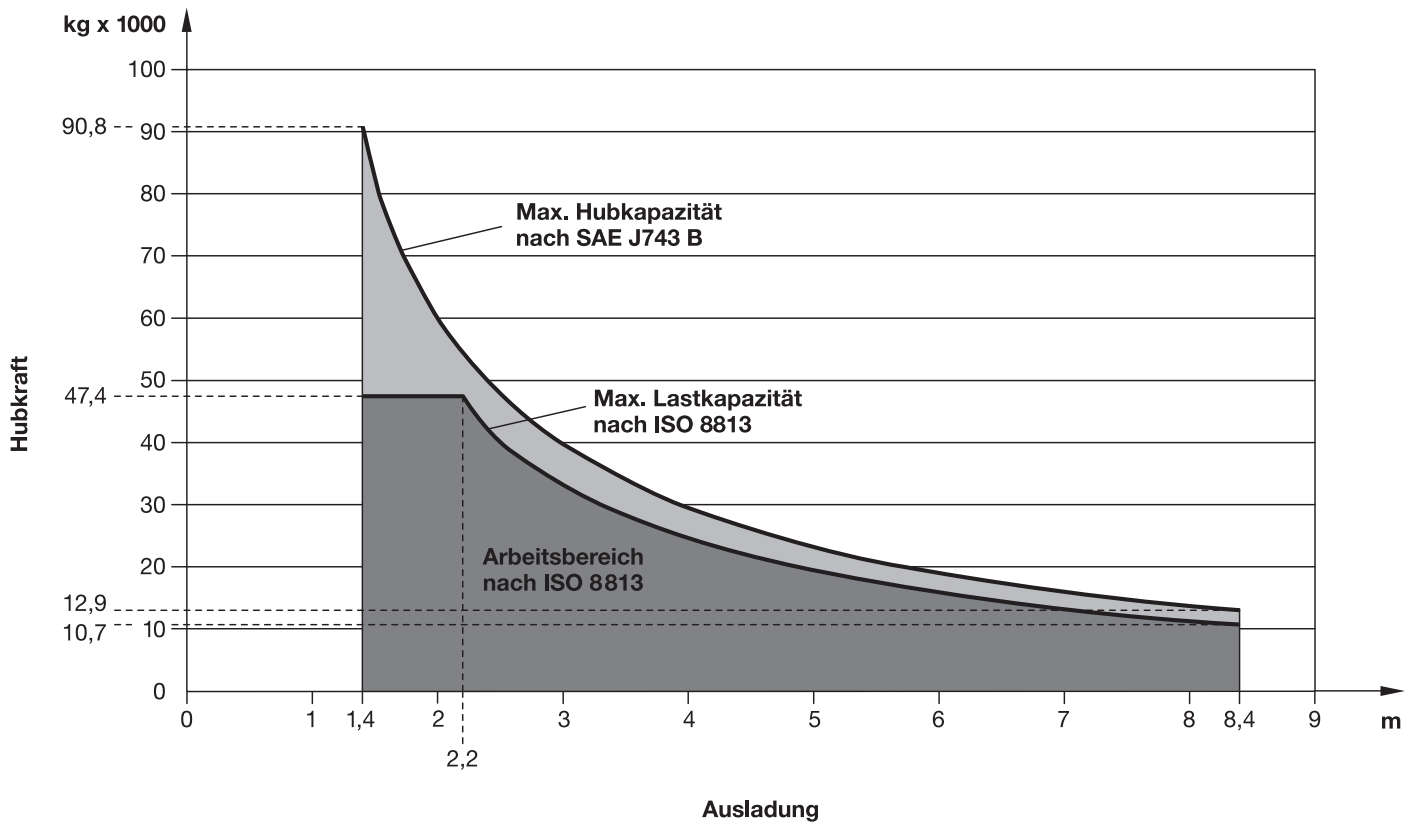
## Transportabmessungen, dargestellte Position

		RL 44	RL 64	
E	Gesamtbreite	mm	2.997	3.497
F	Gesamthöhe	mm	3.298	3.639
	Gewicht	kg	26.084	39.219

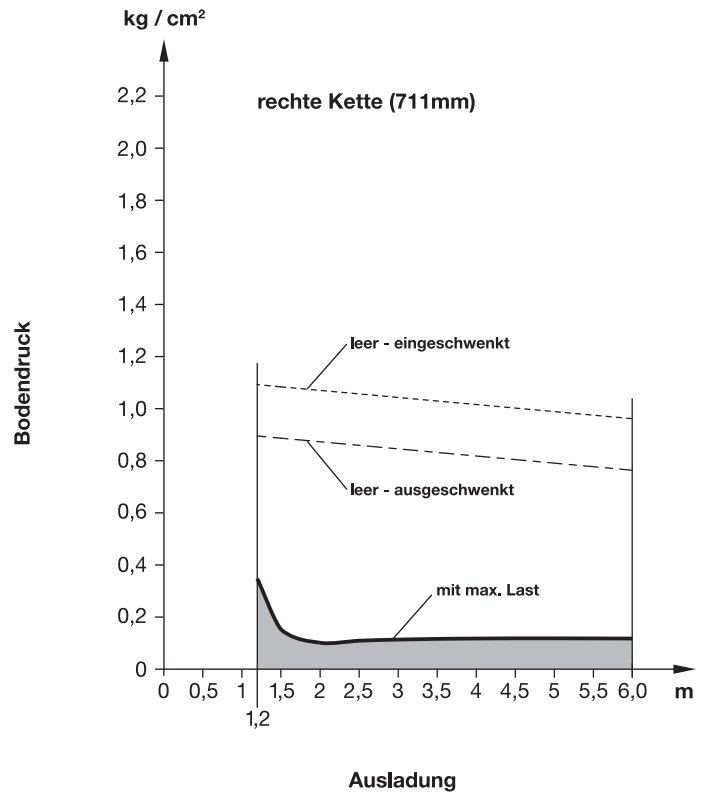
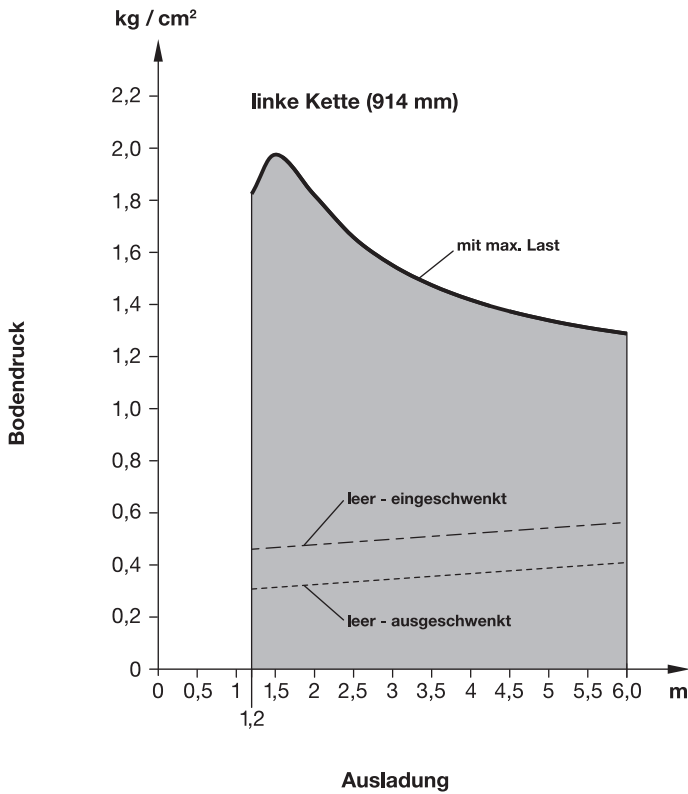
# Hubkraft RL 44



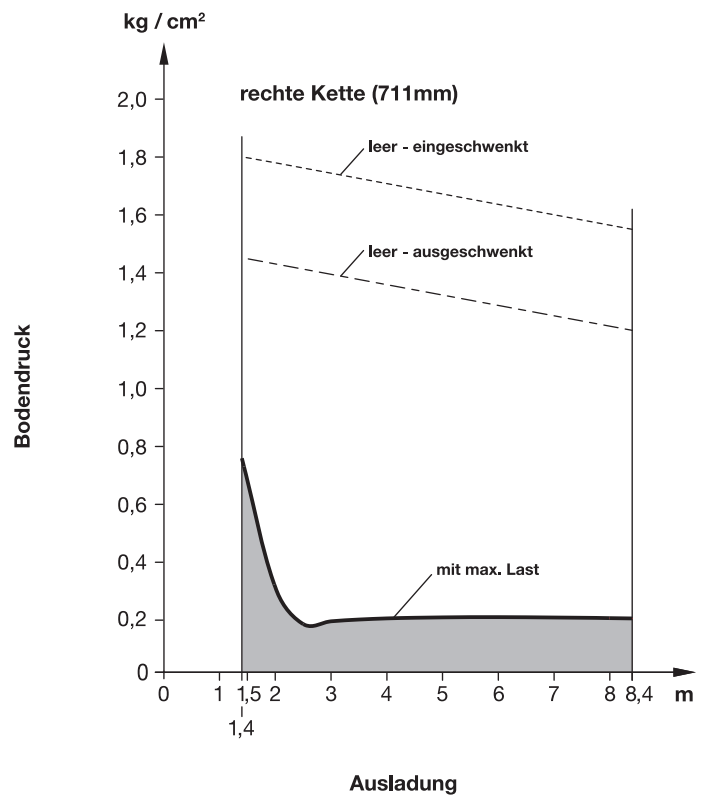
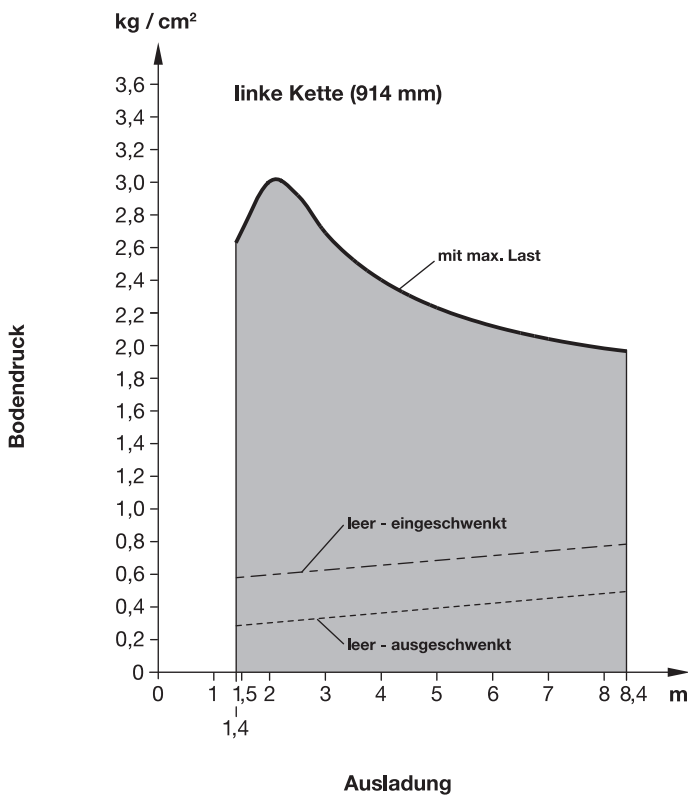
# Hubkraft RL 64



# Bodendruck RL 44 (ISO 8813)



# Bodendruck RL 64 (ISO 8813)



# Ausstattung



## Grundgerät

	s	o
Abschleppschaltung	•	
Anhängekupplung hinten	•	
Anhängeöse vorne	•	
Batteriebehälter absperbar	•	
Betankungspumpe, elektrisch		•
Bodenwannen, verstärkt	•	
Kaltstartanlage mit Vorglühlung, Heizflansch	•	
Kühler grobmaschig	•	
Kühlerschutz, verstärkt	•	
Kühlerschutz, schwenkbar	•	
Liebherr Dieselmotor	•	
Lüfterantrieb hydraulisch	•	
Lüfterschutz	•	
Motorhaube mit Lochblech	•	
Motorraumtüren mit Lochblech	•	
Motorraumtüren, scharniert, absperbar	•	
Ösen für Kranverladung		•
Sonderlackierung		•
Treibstoffwasserabscheider	•	
Treibstoffwasserabscheider beheizbar	•	
Trockenluftfilter, 2-stufig	•	
Vorfilter mit automatischer Staubaustragung	•	
Werkzeugsatz	•	



## Fahrertrieb

	s	o
Automatische Parkbremse	•	
Automatische Überwachung	•	
Einhebelbedienung	•	
Elektronische Grenzlastregelung	•	
Elektronische Steuerung	•	
Geschwindigkeitsregelung 3-stufig	•	
Hydrostatischer Fahrertrieb	•	
Inch-Bremspedal		•
Ölkühler	•	
Planeten-Endantriebe	•	
Sicherheitshebel	•	
Notaus-Schalter	•	



## Laufwerk

	s	o
Geschlossener Laufwerksrahmen	•	
Geschraubte Turassegmente	•	
Geteiltes Endglied	•	
Kettenführung mittig		•
Ketten ölgeschmiert	•	
Kettenschutz		•
Laufrollenrahmen, starr	•	
Laufrollenrahmen	•	
Stützachse, vorgelagert	•	



## Elektrische Anlage

	s	o
Anlasser	•	
Arbeitscheinwerfer, vorne, 2 Stück	•	
Arbeitscheinwerfer, hinten, 2 Stück	•	
Arbeitscheinwerfer, seitlich, 2 Stück	•	
Arbeitscheinwerfer, Seilwinde, 2 Stück	•	
Batterien, Kaltstart, 2 Stück	•	
Batterie Hauptschalter, mechanisch	•	
Bordspannung 24 V	•	
Drehstromgenerator 80 A	•	
Rückfahrwarneinrichtung		•
Rundumkennleuchte		•
Signalhorn	•	
Wegfahrsperre, elektronisch		•
Zusatzscheinwerfer, hinten		•



## Fahrerkabine

	s	o
Ablagefach	•	
Armlehnen, 3D verstellbar	•	
Aschenbecher	•	
Überdruckkabine	•	
Fahrersitz, 6-fach einstellbar	•	
Fahrersitz, luftgefedert		•
Feuerlöscher in Kabine		•
Innenbeleuchtung	•	
Kleiderhaken	•	
Klimaanlage		•
Radioanlage		•
Radioeinbau vorbereitet		•
ROPS	•	
Rückspiegel, innen	•	
Sicherheitsverglasung, getönt	•	
Scheibenwischer Dachfenster		•
Scheibenwischer linke Tür und linkes Fenster	•	
Scheibenwischer, vorne, hinten	•	
Dachfenster	•	
Rückenlehnenverlängerung		•
Sonnenblende	•	
Steckdose 12 V	•	
Warmwasserheizung	•	



## Kontroll- und Warnanzeigen

	s	o
Anzeige Geschwindigkeitsbereiche (digital)		•
Anzeige Kühlwassertemperatur (analog)		•
Anzeige Treibstoffvorrat (analog)		•
Betriebsstundenzähler (analog)		•
Kontrollleuchte Batterieaufladung		•
Kontrollleuchte Dieselmotor		•
Kontrollleuchte elektronische Steuerung		•
Kontrollleuchte Fahrgetriebeabdichtung, je Seite		•
Kontrollleuchte Feststellbremse		•
Kontrollleuchte Hydrauliköltemperatur		•
Kontrollleuchte Kraftstoffwasserabscheider		•
Kontrollleuchte Pumpenspeisedruck		•
Kontrollleuchte Verschmutzung Hydraulikölfilter		•
Kontrollleuchte Verschmutzung Luftfilter		•
Kontrollleuchte Vorglühlung Dieselmotor		•
Warnleuchte Fahrerkabine		•



## Arbeits-hydraulik

	s	o
Anbausatz Gegengewicht		•
Anbausatz Seilwinde und Gegengewicht		•
Load-Sensing Verstellpumpe		•
Rücklauffilterung im Tank		•
Rohrbruchsicherung		•
Steuerung für 1 Arbeitshydraulikkreis		•
Vorsteuerung hydraulisch		•
Überwachung Ölstand Hydrauliktank		•



## Ausrüstungen

	s	o
Ausleger RL 44 6.010 mm;		
RL 64 8.500 mm		•
Ausleger RL 44 7.300 mm;		
RL 64 10.500 mm		•
Gegengewicht		•
Haken mit Seil		•
Anhängezugvorrichtung, starr		•
Gegengewicht, heckseitig		•
Seilwinde heckseitig		•

s = Standard  
o = Option  
• = RL 44 und RL 64

Änderungen vorbehalten.

**Ausrüstungs- und Anbauteile fremder Fabrikate dürfen ohne Abstimmung mit Liebherr nicht ein- oder angebaut werden!**

# Die Firmengruppe Liebherr

## Große Produktvielfalt

Die Firmengruppe Liebherr ist einer der weltweit größten Baumaschinenhersteller. Auch auf vielen anderen Gebieten genießen die nutzenorientierten Produkte und Dienstleistungen von Liebherr hohe Anerkennung. Dazu gehören Kühl- und Gefriergeräte, Ausrüstungen für die Luftfahrt und den Schienenverkehr, Werkzeugmaschinen sowie Krane für den maritimen Bereich.

## Höchster Kundennutzen

In allen Produktbereichen werden komplette Modellreihen mit vielen Ausstattungsvarianten angeboten. Mit ihrer technischen Reife und anerkannten Qualität bieten Liebherr-Produkte in der praktischen Anwendung ein Höchstmaß an Nutzen.

## Technologische Kompetenz

Um dem hohen Anspruch an die Qualität seiner Produkte gerecht zu werden, legt Liebherr großen Wert darauf, Kernkompetenzen selbst zu beherrschen. Deshalb kommen wichtige Baugruppen aus eigener Entwicklung und Fertigung, zum Beispiel die gesamte Antriebs- und Steuerungstechnik für Baumaschinen.

## Global und unabhängig

Das Familienunternehmen Liebherr wurde im Jahr 1949 von Hans Liebherr gegründet. Inzwischen ist das Unternehmen zu einer Firmengruppe mit rund 32.000 Beschäftigten in mehr als 100 Gesellschaften auf allen Kontinenten angewachsen. Dachgesellschaft der Firmengruppe ist die Liebherr-International AG in Bulle, Schweiz, deren Inhaber ausschließlich Mitglieder der Familie Liebherr sind.

[www.liebherr.com](http://www.liebherr.com)



Printed in Germany by ??? RG-BK-RP LWT/VM 10802904-?-06.09

## Liebherr-Werk Telfs GmbH

Hans Liebherr-Straße 35, A-6410 Telfs

☎ +43 50809 6-100, Fax +43 50809 6-7772

[www.liebherr.com](http://www.liebherr.com), E-Mail: [lwt.marketing@liebherr.com](mailto:lwt.marketing@liebherr.com)