

EIS 67.118-1 02/2012 Rev. B

index:

English Instruction Sheet (GB)	page.....	1-4
Français Notice d'Emploi (FR).....	page.....	5-7
Deutsch Bedienungsanleitung (D).....	Seite.....	8-10
Italiano Manuale Istruzioni (I).....	pagina.....	11-13
Español Instrucciones (ES)	página.....	14-16
Português (PT).....	página.....	17-19
Nederlands Gebruikershandleiding (NL)	pagina.....	20-22
Svenska Instruktionsblad (SV)	sida.....	23-25
Ελληνικά (GR).....	26-29
Русский (RU).....	30-32

1.0 IMPORTANT RECEIVING INSTRUCTIONS

Visually inspect all components for shipping damage. Shipping damage is not covered by warranty. If shipping damage is found notify carrier at once. The carrier is responsible for all repair and replacement costs resulting from damage in shipment.

SAFETY FIRST

Read all instructions, warnings and cautions carefully. Follow all safety precautions to avoid personal injury or property damage during system operation. Enerpac cannot be responsible for damage or injury resulting from unsafe product use, lack of maintenance or incorrect product and/or system operation. Contact Enerpac when in doubt as to the safety precautions and applications.

TO PROTECT YOUR WARRANTY, USE ONLY ENERPAC HYDRAULIC OIL.

2.0 PRODUCT DESCRIPTION

Single-acting, load return cylinders with an overflow oilport for stroke restriction. CLP cylinders are provided with a fully threaded plunger and a safety lock nut for positive loadholding operations. CLP cylinders **do not** have a stopring. See illustration 1. For specifications and dimensions see page 4.

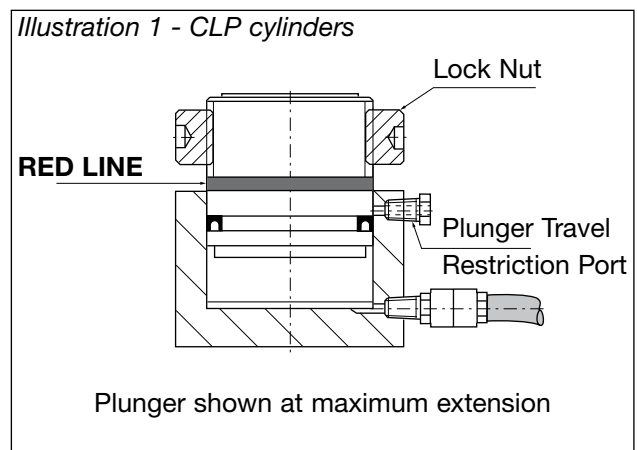
3.0 GENERAL SAFETY ISSUES

Failure to comply with following cautions and warnings could cause equipment damage or personal injury.

WARNING: CLP cylinders are not equipped with a stopring to retain the plunger.



To prevent plunger over-extension, a port is provided to vent the oil out of the cylinder as the plunger reaches the maximum stroke. When the **RED LINE** around the plunger becomes visible, the plunger is at maximum extension. Further extension could result in the plunger being forced out of the cylinder. See illustration 1.



WARNING: NEVER remove the plug or substitute a conventional pipe plug from the plunger travel restriction port.



WARNING: USE EXTREME CAUTION when using high oil flow pumps with CLP cylinders. Oil flow from pump into cylinder may be higher than the oil flow capacity of the plunger travel restriction port. Oil flow at the plunger travel restriction port indicates that maximum plunger travel has been reached. **DO NOT exceed maximum plunger extension with CLP cylinders.**



WARNING: CLP cylinders do not have a stopring. Use these cylinders only in vertical position with the plunger pointing upwards.



WARNING: DO NOT EXCEED EQUIPMENT RATINGS. Never attempt to lift a load weighing more than the capacity of the cylinder. Overloading causes equipment failure and possible personal injury. These cylinders are designed for a maximum pressure of 700 bar [10,000 psi]. Do not connect these cylinders to a pump with a higher pressure rating.



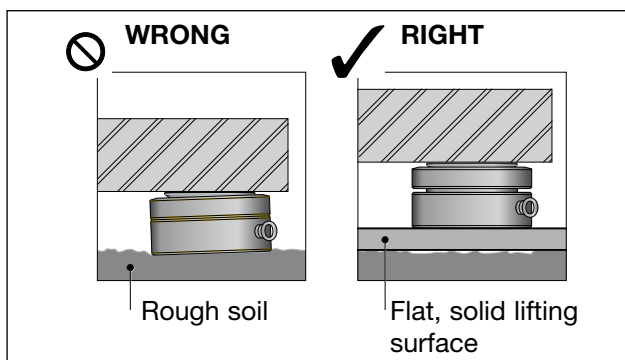
IMPORTANT: Use hydraulic gauges in each hydraulic system to indicate safe operating loads.



WARNING: Off-center loads produce unnecessary strain on cylinders and create potential safety hazards. Avoid point loading. Distribute the load evenly across the entire plunger surface.



WARNING: Stay clear of loads supported by hydraulics. After the load has been raised or lowered, it must be blocked.



CAUTION: Provide a solid support for the entire base area. All CLP-Series cylinders require a solid, flat lifting surface capable of supporting the load to be lifted. Use of CLP cylinders on surfaces such as sand, mud or dirt may result in cylinder damage.



WARNING: NEVER release hydraulic pressure before the load is mechanically blocked with lock nut well positioned against cylinder base.



WARNING: NEVER PRESSURIZE UNCOUPLED COUPLERS. Only use hydraulic equipment in a coupled system.



DANGER: Do not handle pressurized hoses. Escaping oil under pressure can penetrate the skin, causing serious injury. If oil is injected under the skin, see a doctor immediately.



CAUTION: Avoid sharp bends and kinks that will cause severe back-up pressure in hoses. Bends and kinks lead to premature hose failure damage.



WARNING: Make sure that all system components are protected from external sources of damage, such as excessive heat, flame, moving machine parts, sharp edges and corrosive chemicals.

4.0 SIDELOAD



IMPORTANT: Eliminate the presence of sideload forces when using CLP cylinders.

Sideload can occur through:

1. An eccentric load on the plunger.
2. A horizontal load on a structure.
3. A structure and/or cylinder misalignment.
4. Non synchronized lifting actions.
5. Non stable cylinder base support.

Always use a flat, hard surface as a cylinder support plate. Use a low friction material on top of the saddle. Always use grease underneath swivel saddles (see illustration 3 on page 4). The maximum allowable sideload is 3% of the cylinder's rated capacity.

5.0 OPERATION



IMPORTANT: It is mandatory that the operator has a full understanding of all instructions, safety regulations, cautions and warnings, before starting to operate any of this high force tool equipment. In case of doubt, contact Enerpac.

5.1 Advancing and retracting the cylinder

For complete operating instructions refer to the instruction sheet included with each pump.

Power pumps

Shift the valve on the pump to the advance position and run the pump to advance the cylinder. To retract the cylinder, shift the valve to the retract position. CLP cylinders are load return. Considerable load force is required to completely retract the plunger.

5.2 Air removal

Advance and retract the cylinder several times avoiding pressure build-up. Air removal is complete when the cylinder motion is smooth.

6.0 APPLICATIONS

CLP cylinders can be used in applications such as offshore jacking and lowering, module weighing, skidding, lifting, positioning, supporting, foundation, construction, shipbuilding, repair, transfer systems and civil engineering.

7.0 MAINTENANCE AND SERVICE

Maintenance is required when wear or leakage is noticed. Periodically inspect all components to detect any problem requiring service and maintenance. Enerpac offers ready-to-use spare parts kits for repair and/or replacements. Contact Enerpac.



IMPORTANT: Hydraulic equipment must be serviced by a qualified hydraulic technician. For repair service, contact the Authorized Enerpac Service Center in your area.

- Periodically inspect all components to detect any problem requiring maintenance and service. Replace damaged parts immediately.
- Do not exceed oil temperature above 60°C [140°F].
- Keep all hydraulic components clean.
- Periodically check the hydraulic system for loose connections and leaks.
- Change hydraulic oil in your system as recommended in the pump instruction sheet.

8.0 TROUBLESHOOTING



Only qualified hydraulic technicians should service the pump and system components. Use the trouble-shooting table below to determine if a problem exists.

8.1 TROUBLESHOOTING

PROBLEM	POSSIBLE CAUSE	SOLUTION
1. Cylinder does not advance, advances slowly or in spurts.	A. Low oil level in pump reservoir B. Release valve open. C. Loose hydraulic coupler. D. Air trapped in system. E. Cylinder plunger binding.	A. Add oil to pump. B. Close pump release valve. C. Check that all couplers are fully tightened. D. Remove air (see paragraph 5). E. Check for damage to cylinder. Have cylinder serviced by an authorized Enerpac service center.
2. Cylinder advances, but does not hold pressure.	A. Leaking oil connection. B. Leaking seals. C. Internal leakage in pump.	A. Check that all connections are tightened. B. Locate leak(s) and have equipment serviced by an Enerpac service center. C. Have pump serviced by an authorized Enerpac service center.
3. Cylinder does not retract, retracts part way or retracts more slowly than normal.	A. Release valve closed. B. Pump reservoir overfilled. C. Loose hydraulic coupler. D. Air trapped in system. E. Oil flow to cylinder blocked. F. Hose internal diameter too narrow. G. No load on a load return cylinder.	A. Open pump release valve. B. Drain oil level to full mark. C. Check that coupler(s) are fully tightened. D. Remove air (see paragraph 5). E. Check that coupler(s) are correctly connected and fully tightened and that valving is functioning properly. F. Use a larger diameter hose. G. CLP cylinders are load return. Apply load to completely retract the cylinder.

illustr. 3

Grease this surface with Gleitmo 810.

Penser toujours à bien graisser l'articulation des têtes oscillantes avec Gleitmo 810.

Verwenden Sie stets Gleitmo 810 Fett unter beweglichen Druckstücken,

Ingrassare sempre con Gleitmo 810 la parte sferica delle testine durante l'impiego.

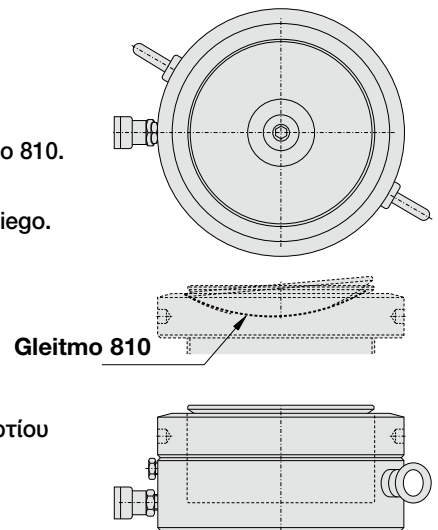
Use siempre grasa Gleitmo 810 debajo asientos orientables.

Gebruik altijd Gleitmo 810 vet onder deze kantelzadels.

Använd alltid fett Gleitmo 810 under svängsadlar.

Πάντα χρησιμοποιείτε γράσο κάτω από περιστρεφόμενες έδρες στήριξης φορτίου

Πάντα χρησιμοποιείτε γράσο κάτω από περιστρεφόμενες έδρες στήριξης φορτίου



EIS 67.118-1 02/2012 Rev. B

1.0 INSTRUCTIONS IMPORTANTES LORS DE LA RECEPTION

Inspecter visuellement tous les composants afin de détecter d'éventuels dommages causés pendant le transport. Les dommages causés pendant le transport ne sont pas couverts par la garantie. S'il y a des dommages matériels en avertir immédiatement le transporteur. Le transporteur est responsable pour tous les frais de réparation et de remplacement qui résulteraient de dommages causés pendant le transport.

SECURITE D'ABORD

Lire attentivement toutes les instructions, les informations marquées "avertissement" et "attention". Pour éviter les blessures et la détérioration du matériel pendant l'utilisation du système, suivre toutes les recommandations pour la sécurité. Enerpac ne peut être tenu responsable en cas de blessures et de détériorations qui résulteraient d'une manipulation dangereuse du produit, d'un manque de maintenance ou d'une utilisation incorrecte du produit et/ou du système. En cas de doute concernant les précautions recommandées ou les applications, contacter Enerpac. **POUR BENEFICIER DE VOTRE GARANTIE, N'UTILISER QUE DE L'HUILE HYDRAULIQUE ENERPAC.**

2.0 DESCRIPTION DU PRODUIT

Les vérins CLP sont des vérins simple effet avec retour sous charge, équipés d'un système d'évacuation d'huile en limite de course. Les vérins CLP ne possèdent pas de bague d'arrêt. Les vérins CLP sont équipés d'une tige de piston filetée et d'un écrou de sécurité permettant les maintiens de charges. Voir page 8 pour les dimensions.

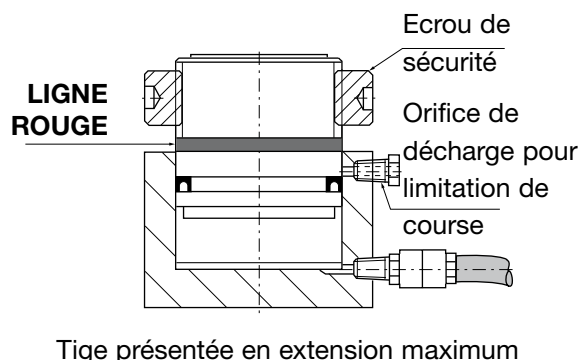
3.0 MESURES GENERALES DE SECURITE

L'inobservation des mesures de sécurité et des mises en garde peuvent entraîner la détérioration du matériel et occasionner des dommages corporels.



ATTENTION: Les vérins CLP NE SONT PAS équipés de bague d'arrêt. Lorsque le piston arrivé en fin de course, une **ligne-rouge** apparaît, ensuite un système d'évacuation d'huile évite au piston de continuer de sortir. Voir illustration 1.

Illustration 1 - vérins CLP



ATTENTION: NE JAMAIS enlever ou remplacer le bouchon d'origine du système de limitation de course.



ATTENTION: Prendre toutes les précautions nécessaires lors de l'utilisation des pompes hydrauliques avec vérins CLP. Le volume d'huile envoyé dans le vérin peut être supérieur au volume nécessaire pour effectuer sa course totale, dans ce cas l'écoulement d'huile par le système d'évacuation extérieur indique que la course maxi est atteinte. **Ne dépasser en aucun cas la course maxi du piston avec les vérins CLP.**



ATTENTION: Ne pas utiliser les vérins CLP la tige de piston vers le bas, ces vérins n'étant pas équipés de bague d'arrêt.



ATTENTION: NE PAS DEPASSER LA CAPACITE MAXI DES VERINS. Ne jamais faire reprendre à un vérin une charge supérieure à sa capacité maxi. Toute surcharge entraînerait la détérioration du matériel et risquerait d'occasionner des dommages corporels. Ces vérins sont étudiés pour une pression maxi de 700 bar (10.000 psi). **Ne jamais les connecter à une pompe pouvant fournir une pression supérieure.**



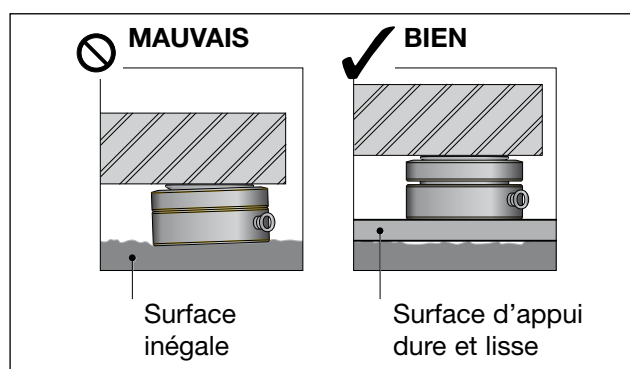
IMPORTANT: Pour éviter tous risques pendant les opérations, il est conseillé de monter des manomètres sur les circuits.



ATTENTION: Des charges excentrées engendreraient des contraintes anormalement élevées dans les vérins. Pour éviter les efforts déportés, bien reporter la charge sur toute la surface de la tige de piston.



AVERTISSEMENT: Rester à l'écart des charges supportées par les vérins, après levage ou descente de la charge, bien bloquer l'écrou de sécurité sur le corps du vérin.



PRECAUTION A PRENDRE: Tous les vérins CLP exigent une surface d'appui ferme sur un support stable. L'utilisation de vérins extra-plats sur des surfaces telles que le sable, la terre ou des remblais peut endommager le vérin.



ATTENTION: Ne jamais relâcher la pression hydraulique tant que l'écrou de sécurité n'est pas bloqué sur le corps du vérin.



AVERTISSEMENT: Ne jamais utiliser un vérin qui n'est pas connecté.



AVERTISSEMENT: Ne pas toucher aux flexible sous pression. En cas de fuite, l'huile sous pression peut pénétrer la peau, causant des blessures graves. En cas d'injection d'huile sous la peau, consulter immédiatement un médecin.



PRECAUTION A PRENDRE: Afin d'éviter des contraintes et des surpressions dans les circuits, éviter les courbures à rayon faible ainsi que les torsions sur les flexibles. Ces conditions d'utilisation entraînent une usure prématurée des tuyauteries.



ATTENTION: S'assurer que toutes les composantes du système sont protégées de sources de détérioration extérieures, telles que chaleur excessive, flammes, parties mobiles de machines, bords tranchants et produits chimiques corrosifs.

4.0 FORCE LATÉRALE



IMPORTANT: Eliminer toute charge latérale lors de l'utilisation des vérins.

Une charge latérale peut être occasionnée par :

1. Une charge excentrée sur la tige de piston.
2. Une charge horizontale sur la structure.
3. Un mauvais alignement de la structure ou du vérin.
4. Une levage ou une descente non synchronisée.
5. Mauvaise stabilité du vérin sur son support.

Toujours mettre le vérin en contact avec une surface plate et résistante. Penser toujours à bien graisser l'articulation des têtes oscillantes (voir illustration 3 à page 4). L'effort latérale maximum autorisé est de 3% de la capacité nominale du vérin.

5.0 OPERATION



IMPORTANT: L'opérateur doit impérativement avoir une connaissance complète de toutes les instructions, règles de sécurité et des précautions à prendre avant de commencer à manipuler une partie quelconque de cet équipement de grande puissance. En cas de doute, contacter Enerpac.

5.1 Avance et retour du vérin

Pour toute information concernant l'utilisation d'un système, consulter la fiche d'instructions fournie avec chaque pompe.

Pompe

Mettre le distributeur de la pompe en position avance et actionner la pompe afin d'obtenir la sortie du piston. Pour effectuer le retour du piston, mettre le distributeur en position retour. Les vérins CLP n'étant pas équipés de ressort de rappel, il est nécessaire d'appliquer un effort sur la tige de piston pour la faire rentrer.

5.2 Evacuation de l'air

Faire sortir et rentrer plusieurs fois à vide la tige de piston. L'évacuation d'air est effectuée lorsque la sortie de tige est régulière.

6.0 APPLICATIONS

Les vérins CLP sont utilisés dans les applications de forage, pesage de modules, levage et positionnement dans les domaines des travaux publics, de la construction navale et de la réparation.

7.0 ENTRETIEN ET SERVICE APRES-VENTE

Un entretien s'impose lorsqu'on constate un phénomène d'usure ou une fuite. Contrôler périodiquement tous les éléments afin de détecter tout problème nécessitant entretien et révision. Enerpac offre une gamme de pièces détachées prêtes à l'emploi pour réparation et/ou remplacement. Adressez-vous à Enerpac.



IMPORTANT: L'entretien de l'équipement hydraulique ne peut être assuré que par un technicien hydraulique qualifié. Pour les services de réparations, contactez le Centre de Service après-vente agréé Enerpac de votre région.

- Vérifier périodiquement tous les éléments pour détecter tout problème nécessitant entretien et service après-vente. Remplacer immédiatement les pièces détériorées.
- Veiller à ce que la température de l'huile n'excède pas 60°C [140°F].
- Maintenir les composants hydrauliques en parfait état de propreté.
- Vérifier périodiquement que les joints du système hydraulique sont bien serrés et qu'il n'y a pas de fuites.
- Vidanger l'huile hydraulique de votre système comme indiqué dans la fiche d'instructions d'utilisation de la pompe.

8.0 GUIDE POUR LA DETECTION DES PANNES



Seuls des techniciens qualifiés devraient entretenir et réparer les vérins et les composants du système. Le tableau §8.1, pour la détection des pannes, est destiné uniquement à servir d'aide pour identifier le problème.

8.1 DETECTION DES PANNES

PROBLEME	CAUSE POSSIBLE	SOLUTION
1. Le vérin n'avance pas, avance lentement ou par à-coups.	A. Le niveau d'huile dans la pompe est bas. B. Valve d'échappement ouverte. C. Joint hydraulique desserré. D. De l'air est emprisonné dans le système. E. Le piston est grippé dans le corps.	A. Ajouter de l'huile dans le réservoir de la pompe. B. Fermer la valve d'échappement de la pompe. C. Vérifier que tous les joints sont bien serrés. D. Laisser s'échapper l'air (voir paragraphe 5). E. Vérifier que le vérin ne soit pas endommagé, faire réviser le vérin par un service après-vente Enerpac agréé.
2. Le vérin avance mais ne garde pas la pression.	A. Fuite au niveau des conduits d'huile. B. Fuite au niveau des joints. C. Fuite à l'intérieur de la pompe.	A. Vérifier que tous les raccords sont bien serrés. B. Localiser la/les fuite(s) et faire réviser par un centre de service après-vente Enerpac. C. Faire réviser la pompe par un service après-vente Enerpac.
3. Le vérin ne se rétracte pas, ne se rétracte qu'en partie ou plus lentement que la normale.	A. Valve d'échappement fermée. B. Le réservoir de la pompe est trop plein. C. Raccords rapides mal serrés. D. De l'air est emprisonné dans le système. E. Le retour d'huile vers le vérin est bloqué. F. Diamètre intérieur du conduit est trop étroit. G. Aucune charge sur le vérin de retour de charge.	A. Ouvrir la valve d'échappement de la pompe. B. Evacuer le trop plein d'huile. C. Vérifier que les raccords sont bien serrés. D. Laisser s'échapper l'air. E. Vérifier que les raccords rapides sont correctement montés, serrés et que la valve fonctionne bien. F. Monter un flexible de plus grand passage. G. Les vérins CLP sont des vérins à retour sous charge. Appliquer une charge sur le piston pour le faire rentrer.

EIS 67.118-1 02/2012 Rev. B

1.0 WICHTIG FÜR DIE ÜBERNAHME

Alle Bestandteile visuell überprüfen, da Transportschäden nicht in der Garantie enthalten sind. Sollten Sie Transportschäden feststellen, benachrichtigen Sie bitte sofort die Speditionsfirma. Diese haftet für alle Reparatur- und Austauschkosten, die durch eine Beschädigung während des Transport entstehen.

SICHERHEIT IST OBERSTES GEBOT

Lesen Sie alle Anleitungen, Warnungen und Vorsichtsmaßnahmen sorgfältig durch. Befolgen Sie sämtliche Sicherheitsvorschriften, um Personen- oder Sachschäden während des Betriebs zu vermeiden. Enerpac haftet nicht für Schäden oder Verletzungen, die durch ungenügende Beachtung der Sicherheitsvorschriften, unzulängliche Wartung oder schlechte Produkt- bzw. Systembedienung entstanden sind. Wenn Sie noch Fragen zu den Sicherheits- und Anwendungsvorschriften haben, wenden Sie sich bitte an Enerpac.
AUS GARANTIEGRÜNDEN DARF NUR ENERPAC HYDRAULIKÖL VERWENDET WERDEN.

2.0 PRODUKTBESCHREIBUNG

Einfachwirkende Zylinder mit Lastrücklauf ohne Federrückzug, mit einer Abspritzbohrung zur Hubbegrenzung. CLP Zylinder sind mit einer Vollkolbengewinde sowie einer Sicherungsmutter für sicheres Halten der Lasten versehen. **CLP Zylinder haben keinen Stoßring.** Siehe Seite 12 für die Technischen Daten.

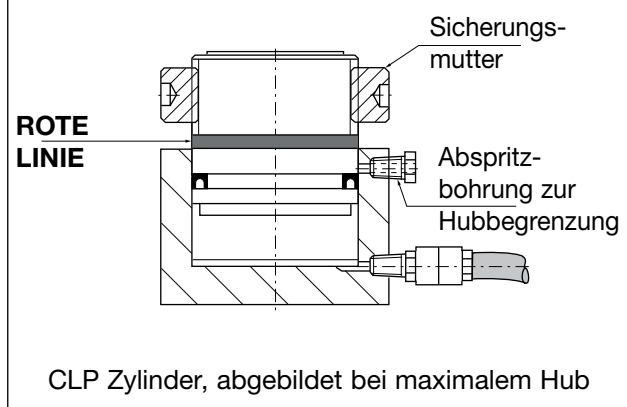
3.0 ALLGEMEINE SICHERHEITSVORSCHRIFTEN

Die Nichtbeachtung folgender Vorsichtsmaßnahmen und Warnungen kann Materialschäden oder Verletzungen von Personen zur Folge haben.



WARNUNG: CLP Zylinder sind **NICHT mit einem Stoßring versehen, um den Kolben festzuhalten.** Um einen zu großen Kolbenhub zu vermeiden, gibt es eine Abspritzbohrung, durch die das Öl aus dem Zylinder geleitet wird, wenn der Kolben den maximalen Hub erreicht. Wenn die **ROTE LINIE** rund um den Kolben sichtbar wird, hat der Kolben den maximalen Hub erreicht. Ein weiterer Hub könnte darin resultieren, daß der Kolben aus dem Zylinder fährt (siehe Abbildung 1).

Abbildung 1



WARNUNG: Entfernen Sie **niemals** den Stopfen der Abspritzbohrung. Tauschen Sie den Stopfen der Abspritzbohrung niemals mit einem konventionellen Rohrverschluß aus.



WARNUNG: Es wird **ÄUSSERSTE VORSICHT** verlangt, wenn Hochdruck Ölfluß-Pumpen mit CLP Zylindern benutzt werden. Der Ölfluß in den Zylinder kann höher als die Kapazität der Abspritzbohrung des Zylinders sein. Ein Ölfluß bei der Abspritzbohrung zeigt an, daß der maximale Kolbenhub erreicht ist. Überschreiten Sie beim Gebrauch von CLP Zylindern **nicht** den maximalen Hub des Kolbens.



WARNUNG: CLP Zylinder haben keinen Stoßring. Setzen Sie den CLP Zylinder nur in vertikaler Position mit dem Kolben nach oben ein.



WARNUNG: ÜBERSCHREITEN SIE NICHT DIE AUSRÜSTUNGSWERTE. Versuchen Sie niemals, eine Last zu heben, die schwerer ist, als es die Kapazität des Zylinders zuläßt. Eine Überlast verursacht Schäden an der Ausrüstung und möglicherweise Verletzungen von Personen. Diese Zylinder sind für einen maximalen Druck von 700 bar entworfen worden. Schließen Sie diese Zylinder nicht an eine Pumpe mit höherer Maximaldruck an.



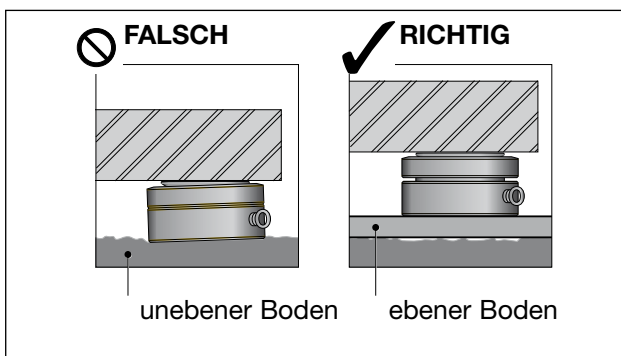
WICHTIG: Benutzen Sie in jedem hydraulischen System hydraulische Manometer, um eine sichere Betriebslast anzugeben.



WARNUNG: Vermeiden Sie exzentrische und Punktbelastungen des Zylinders. Verteilen Sie die Last gleichmäßig über die gesamte Kolbenoberfläche.



WARNUNG: Halten Sie sich nicht unter Lasten auf, die von Hydraulikzylindern gehoben werden. Gehobene Lasten stets genügend unterstützen.



VORSICHT Alle Zylinder der CLP-Serie müssen auf einen sicheren Untergrund mit ausreichender Tragfähigkeit gestellt werden. Die Verwendung von Flachzylindern auf einem Boden mit unzureichender Tragfähigkeit wie Sand, Schlamm oder unebenen Flächen kann Beschädigungen des Zylinders verursachen.



WARNUNG: Lassen Sie NIEMALS den Hydraulikdruck ab, ohne zuvor die Last mittels der Sicherungsmutter mechanisch gegen das Zylindergehäuse abgestützt zu haben.



ACHTUNG: Den Zylinder auf keinen Fall mit offene Kupplungen verwenden. Verwenden Sie Hydrauliksysteme nur in vollständig gekuppeltem Zustand.



VORSICHT: Keine Schläuche anfassen, die unter Druck stehen. Öl, das unter Druck ausspritzt, kann die Haut durchdringen und schwere Verletzungen verursachen. Falls Öl unter die Haut gelangt, sofort einen Arzt befragen.



VORSICHT: Vermeiden Sie scharfe Knicke und Krümmungen im Schlauch, die zu gefährlichen Druckspitzen führen können. Scharfe Knicke und Krümmungen verursachen Schäden durch vorzeitige Schlauchalterung.



WARNUNG: Vergewissern Sie sich, daß alle Systemkomponenten vor äußeren Schadenquellen geschützt sind, wie z.B. übermäßige Hitze, Feuer, bewegende Maschinenteile, scharfe Kanten und korrosive Chemikalien.

4.0 SEITENLAST

WICHTIG: Es ist wichtig Seitenlast zu vermeiden. Seitenlast kann auftreten durch:

1. Aussenmittige Belastung der Zylinder.
2. Horizontale Kraft auf die Hubkonstruktion.
3. Falsche Ausrichtung.
4. Nichtsynchrone Lasthebung.
5. Nicht stabile Unterlage.

Benutzen Sie immer eine ebene harte Auflagefläche als stützende Unterlage für den Zylinder. Verwenden Sie stets Fett unter beweglichen Druckstücken (siehe Abbildung 3 Seite 4). Die maximal zulässige Seitenbelastung ist 3% der gemessenen Zylinderkapazität.

5.0 BEDIENUNG



WICHTIG: Der Bediener muß alle Anleitungen, Sicherheitsvorschriften, Vorsichtsmaßnahmen und Warnungen kennen, bevor er eines dieser Hochdruck Arbeitsgeräte bedient. Setzen Sie sich im Zweifelsfall mit Enerpac in Verbindung.

5.1 Der Vor- und Rücklauf des Zylinders

Für vollständige Instruktionen verweisen wir auf die Bedienungsanleitung, die jeder Pumpe mitgeliefert wird.

Hochleistungspumpen

Stellen Sie das Ventil auf der Pumpe in die Vorwärtsposition, und starten Sie die Pumpe um den Kolben auszufahren. Um den Kolben einzufahren, stellen Sie das Ventil in die Rücklaufposition. CLP Zylinder sind nur mit Lastrücklauf, ohne Federrückzug: eine beachtliche Last ist notwendig um den Kolben zurückzuleiten.

5.2 Luftentfernung

Fahren Sie den Zylinder mehrfach aus und ein, ohne Druck aufzubauen. Die Luft ist völlig entfernt, wenn die Zylinderbewegung geschmeidig verläuft.

6.0 ANWENDUNGEN

Diese Zylinder können in folgenden Bereichen angewandt werden: Offshore Anhebungen und Absenkungen, Wiegen, Verschieben, Anheben, Positionieren von Baumodulen, Fundamentgründungen, Brückenkonstruktionen, Schiffsbau und Reparatur, Transfersysteme, Maschine und Stahlbau usw.

7.0 WARTUNG UND SERVICE

Die Wartung ist erforderlich, wenn Verschleiß oder Leckage festgestellt werden. Kontrollieren Sie regelmäßig alle Teile, um wartungs- und servicebedürftige Teile zu entdecken. Enerpac liefert gebrauchsfertige Ersatzteil-Ausstattungen für Reparatur und/oder Auswechslungen. Nehmen Sie Kontakt mit Enerpac auf.

- Kontrollieren Sie regelmäßig alle Teile, um wartungs- und servicebedürftige Teile zu entdecken. Ersetzen Sie umgehend schadhafte Teile.
- Die Öltemperatur sollte 60°C nicht überschreiten.
- Sorgen Sie für die Sauberkeit aller hydraulischen Teile.
- Prüfen Sie das hydraulische System regelmäßig auf lockere Verbindungen und Leckage.
- Wechseln Sie das Öl in Ihrem hydraulischen System, wie in der Pumpen-Betriebsanleitung angegeben.

8.0 STÖRUNGSBESEITIGUNG

Nur qualifizierte Hydraulik-Techniker dürfen die Zylinder und die Systemteile warten. Die Tabelle zur Fehlersuche 8.1 (Seite 11) dient als Hilfsmittel bei der Feststellung von Problemen, sofern solche bestehen.

8.1 FEHLERSUCHE

PROBLEM	MÖGLICHE URSACHEN	LÖSUNG
1. Der Zylinder kommt nicht nach oben, kommt langsam oder ruckweise nach oben.	A. Das Ölniveau im Pumpenreservoir ist zu niedrig. B. Das Löseventil ist offen. C. Die Kupplungen sind locker. D. Das System enthält Luft. E. Der Zylinderkolben sitzt fest.	A. Öl in die Pumpe geben. B. Das Löseventil schließen. C. Alle Kupplungen ordnungsgemäß anziehen. D. Die Luft gemäß § 5 entweichen lassen. E. Schaden am Zylinder überprüfen. Den Zylinder von einem Enerpac Service Center warten lassen.
2. Der Zylinder kommt nach oben, hält den Druck aber nicht fest.	A. Leck in der Ölleitung. B. Leckende Dichtungen. C. Leckstelle innen in der Pumpe.	A. Alle Verbindungen ordnungsgemäß anziehen. B. Leckstelle(n) suchen und das Gerät von einem Enerpac Service Center warten lassen. C. Die Pumpe von einem qualifizierten Hydraulik-techniker warten lassen.
3. Der Zylinder läßt sich nicht zurückziehen, läßt sich nur teilweise zurückziehen oder langsamer als normal.	A. Löseventil geschlossen. B. Pumpenreservoir überfüllt. C. Die Strömungskupplung ist locker. D. Das System enthält Luft. E. Der Zylinder ist beschädigt. F. Keine Belastung auf dem Zylinder mit Lastrücklauf.	A. Das Löseventil der Pumpe lockern. B. Das Ölniveau bis zur Voll-Markierung senken. C. Die Kupplungen fest anziehen. D. Die Luft gemäß § 5 entweichen lassen. E. Den Zylinder von einem Enerpac Service Center warten lassen. F. CLP sind einfachwirkende Zylinder mit Lastrücklauf: ein beachtlicher Last ist notwendig, um den Kolben zurückzuleiten.

EIS 67.118-1 02/2012 Rev. B

1.0 ISTRUZIONI AL RICEVIMENTO

Controllare visivamente tutti i componenti per accertare eventuali danni derivanti dal trasporto. Se del caso, sporgere subito reclamo al trasportatore. I danni di trasporto non sono coperti dalla garanzia. Il trasportatore è responsabile degli stessi e deve rispondere di tutte le spese e costi per la rimessa in efficienza del materiale.

SICUREZZA, ANZITUTTO !!!

Leggere attentamente tutte le ISTRUZIONI, le PRECAUZIONI ed ATTENZIONI che si devono osservare per ciascun prodotto. Seguire fedelmente tutte le prescrizioni di SICUREZZA per evitare infortuni alle persone e danni alle cose.

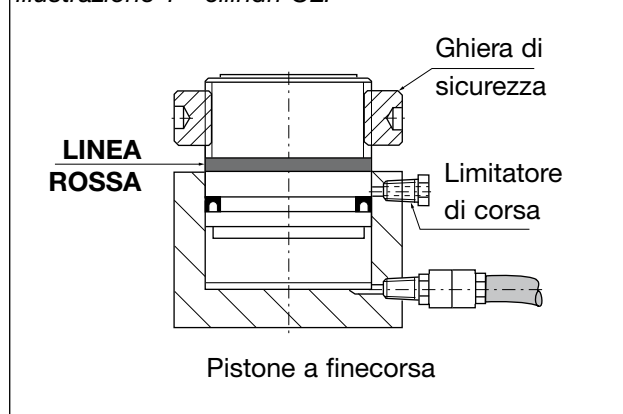
L'ENERPAC non è responsabile per incidenti e danni causati dal mancato rispetto delle Norme di Sicurezza, dall'uso e dall'applicazione impropria del prodotto o dalla sua mancata manutenzione. In caso di dubbio contattare direttamente l'ENERPAC o i suoi rappresentanti.

PER SALVAGUARDARE LA VOSTRA GARANZIA, USARE SEMPRE E SOLO OLIO ENERPAC.

2.0 DESCRIZIONE DEL PRODOTTO

Sono cilindri a semplice effetto, ritorno a gravità, stelo filettato e ghiera di sicurezza per tenuta meccanica del carico. Questi cilindri sono del tipo tuffante, senza ghiera di finecorsa. Per le dimensioni consultare le tabelle a pagine 16.

illustrazione 1 - cilindri CLP



3.0 SICUREZZA, ANZITUTTO !!!

L'inosservanza delle Norme di Sicurezza può causare infortuni e danni all'attrezzatura.



AVVERTENZA: I cilindri CLP NON sono dotati di ghiera di finecorsa. Quando è visibile la linea rossa riportata sullo stelo si è raggiunto il massimo della corsa del pistone. Un foro praticato sulla camicia, protetto da un apposito tappo, anche questo forato, farà uscire l'olio per evitare l'espulsione del pistone dalla camicia.



IMPORTANTE: Quando sotto carico si supera la corsa massima consentita e si fa fuoriuscire l'olio dal foro di sicurezza, controllare la guarnizione del pistone perché sarà certamente danneggiata. Vedere ill. 1.



ATTENZIONE: Non rimuovere *mai* il tappo dal foro di sicurezza, ne tantomeno taperlo.



AVVERTENZA: Si raccomanda la massima attenzione quando si impiegano i cilindri CLP con centraline motorizzate ad alta portata di olio. Una velocità eccessiva di spostamento del pistone, potrebbe far superare il massimo della corsa consentita. **Non superare MAI il limite di corsa "linea rossa"**.



ATTENZIONE: I cilindri CLP sono sprovvisti di ghiera di finecorsa. Se ne raccomanda l'impiego in posizione verticale con lo stelo rivolto verso l'alto.



ATTENZIONE: NON SUPERARE I CARICHI NOMINALI. Non tentare *mai* di sollevare carichi superiori alla capacità del cilindro. Sovraccarichi causano danni all'attrezzatura ed infortuni alle persone. Questi cilindri sono stati progettati per essere impiegati con una pressione max. di 700 bar. **NON alimentate MAI** questi cilindri con pompe che erogano pressioni maggiori.



IMPORTANTE: Impiegare sempre manometri per il controllo della pressione nel circuito oleodinamico e controllo del carico.



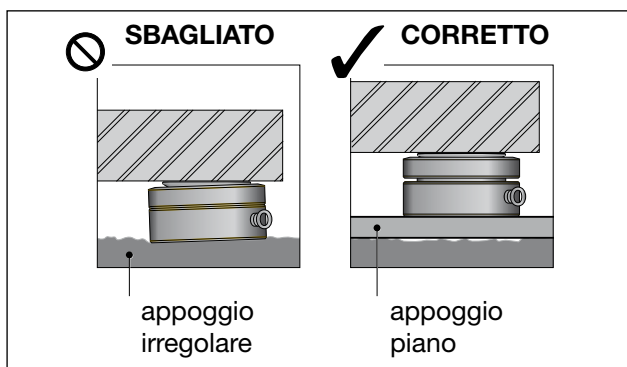
ATTENZIONE: I carichi eccentrici generano sollecitazioni dannose per i cilindri. Distribuire uniformemente il carico sulla superficie del cilindro.



ATTENZIONE: NON sostare sotto i carichi sostenuti dai cilindri. Dopo il sollevamento o abbassamento assicurarsi che il carico sia stabile.



AVVERTENZA: Impiegare sempre i cilindri con gli innesti collegati. NON usare MAI i cilindri con gli innesti scollegati.



AVVERTENZA: Tutti i cilindri della serie CLP necessitano di una base di appoggio solida. Il loro impiego su superfici cedevoli, sporche o irregolari ne compromette l'integrità.



ATTENZIONE: Non rilasciare mai la pressione prima di aver bloccato meccanicamente il carico con la ghiera di sicurezza ben posizionata contro la camicia del cilindro.



PRUDENZA: NON MANEGGIARE TUBI flessibili sotto pressione. Spruzzi d'olio sotto pressione perforano la pelle, causando, serie complicazioni. Se l'olio è penetrato sotto pelle consultare immediatamente un medico.



PRECAUZIONE: Evitare curve strette e serpentine ai tubi flessibili. Curve troppo strette, causano strozzature nelle tubazioni che possono dar luogo a pericolose contropressioni le quali ne compromettono la durata.



AVVERTENZA: Proteggere tutti i componenti da fonti di calore eccessivo, fiamme libere, parti macchine in movimento, spigoli taglienti ed aggressivi chimici.

4.0 CARICHI TRASVERSALI

IMPORTANTI: Eliminare i carichi trasversali durante l'impiego dei cilindri CLP.

Questi carichi sono generati da:

1. Carichi eccentrici rispetto all'asse cilindro.
2. Carichi orizzontali alla struttura.
3. Disallineamento tra carico e cilindro.
4. Sollevamento non sincronizzato.
5. Base d'appoggio instabile.

I cilindri devono essere appoggiati su una superficie piana e dura. Interporre materiali a basso coefficiente d'attrito tra cilindro e carico. Ingrassare sempre la parte sferica delle testine durante l'impiego (illustrazione 3 pag. 4). La forza trasversale massima ammessa su un cilindro a finecorsa è pari al 3% della sua capacità nominale.

5.0 FUNZIONAMENTO



IMPORTANTE: E' indispensabile che l'operatore prima di impiegare le attrezzature, comprenda bene tutte le istruzioni, precauzioni, avvertimenti e norme di sicurezza. In caso di dubbio contattare l'ENERPAC.

5.1 Estensione e rientro del cilindro

Per la completezza delle istruzioni operative consultare anche quelle della centraline o pompa.

Centraline

Portare la valvola della centralina in posizione di MANDATA, attivare la pompa per far avanzare il pistone. Per far rientrare il pistone, portare la valvola nella posizione di RITORNO. I cilindri CLP sono del tipo ritorno a gravità.

Per far rientrare completamente il pistone è necessario un carico sullo steso; questo in funzione anche della lunghezza della tubazione.

5.2 Spurgo dell'aria

Per far spurgare l'aria dai cilindri e tubazioni, far compiere alcuni cicli, senza carico, al cilindro (estensione e rientro). L'aria sarà spurgata completamente quando il cilindro si muoverà in modo uniforme.

6.0 APPLICAZIONE

I cilindri CLP sono impiegabili per: Sollevamento/abbassamento di piattaforme, pesatura e traslazione di moduli, posizionamenti, supporto di fondazioni, costruzioni navali, movimentazione, ingegneria civile ecc.

7.0 MANUTENZIONE

La manutenzione deve intervenire quando si notano usure o perdite d'olio. Periodicamente controllare e ispezionare tutti i componenti per accertarne il loro stato di efficienza. L'ENERPAC offre kit di parti di ricambio pronti all'uso. Documentazioni ed elenchi delle parti di ricambi sono disponibili.



IMPORTANTE: La manutenzione o riparazione delle attrezzature oleodinamiche deve essere demandata a tecnici esperti e qualificati. Per ogni necessità contattare l'ENERPAC o il Centro di Assistenza più vicino alla Vs. Sede.

- Periodicamente controllare tutti i componenti per accertarne lo stato di efficienza. Sostituire immediatamente le parti danneggiate.
- La temperatura dell'olio non deve superare l' 60°C.
- Mantenere puliti tutti i componenti oleodinamici.
- Controllare periodicamente tubi, raccordi ed innesti per prevenire le perdite d'olio.
- Sostituire l'olio idraulico nell'impianto come meglio specificato nelle istruzioni delle pompe.

8.0 ANOMALIE DI FUNZIONAMENTO



Solo tecnici qualificati possono intervenire per la riparazione di centraline e componenti oleodinamici. La tabella 8.1, Diagnosi Anomale di funzionamento, fornisce una valida traccia per individuare il guasto.

8.1 DIAGNOSI ANOMALIE DI FUNZIONAMENTO

PROBLEMA	POSSIBILI CAUSE	SOLUZIONE
1. Il pistone non avanza, avanza lentamente o a scatti.	A. Insufficiente olio nel serbatoio della pompa. B. Valvola direzionale aperta. C. Innesso rapido non accoppiato correttamente. D. Aria nel circuito. E. Pistone grippato.	A. Aggiungere olio idraulico. B. Chiudere correttamente la valvola. C. Controllare il giunto rapido e serrarlo correttamente. D. Spurgare l'aria dal circuito (paragrafo 5.2). E. Far controllare il cilindro da un Centro Assistenza Autorizzato ENERPAC.
2. Il pistone avanza, ma non mantiene la pressione.	A. Perdita d'olio nel circuito. B. Perdita d'olio dalle guarnizioni del pistone. C. Perdite d'olio interna alla pompa o valvola.	A. Controllare tutti i raccordi. B. Individuare la perdita, servirsi di un Centro Assistenza Autorizzato ENERPAC. C. Far controllare la pompa da un Centro Assistenza Autorizzato ENERPAC.
3. Il pistone non rientra, rientra parzialmente o più lentamente del normale.	A. Valvola messa a scarico chiusa. B. Serbatoio della pompa troppo pieno. C. Innesso rapido allentato. D. Aria nel circuito. E. Linca olio ostruita. F. Diametro interno delle tubazioni troppo piccolo o tubazione molto lunga. G. Mancanza di carico per cilindri con ritorno a gravità.	A. Aprire la valvola per la messa a scarico. B. Ripristinare il giusto livello d'olio nella pompa. C. Controllare che l'innesto rapido sia correttamente serrato. D. Spurgare l'aria dal circuito (paragrafo 5.2). E. Controllare che gli innesti rapidi siano correttamente serrati e che le loro valvole siano efficienti. F. Usare tubi con diametro maggiore. G. I cilindri CLP sono del tipo con ritorno a gravità. Applicare dei carichi per il completo rientro del pistone.

Instrucciones

Serie CLP, Cilindros bajos con tuerca presión máxima 700 bar [10.000 psi]

EIS 67.118-1 02/2012 Rev. B

1.0 INSTRUCCIONES IMPORTANTES DE ENTREGA

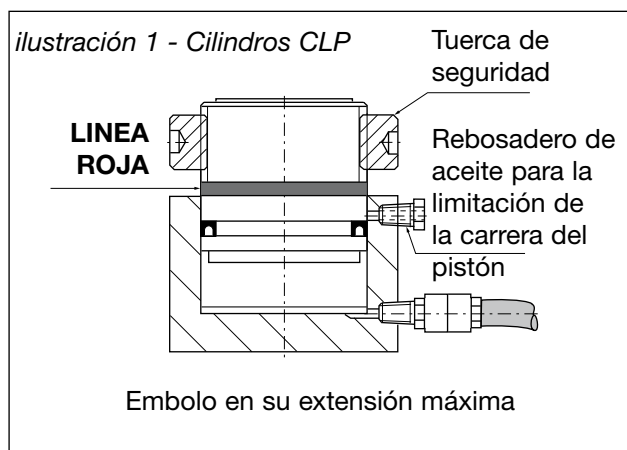
Inspeccione todos los componentes por si hay daños de transporte. Los daños de transporte no están cubiertos por la garantía. Si los hay, deberá comunicarlo de inmediato al transportista. El transportista es responsable de todos los gastos de reparación y repuesto que surjan a consecuencia de los daños de transporte.

LA SEGURIDAD EN PRIMER LUGAR

Lea atentamente todas las instrucciones, notas y advertencias. Tome todas las precauciones necesarias para evitar daños físicos y materiales durante el funcionamiento del sistema. Enerpac no se responsabiliza por los daños y lesiones que pudieran resultar del uso del producto sin medidas de seguridad, falta de mantenimiento o funcionamiento y/o sistema de funcionamiento incorrectos. Póngase en contacto con Enerpac si tiene dudas sobre las precauciones y aplicaciones de seguridad. **PARA MANTENER SU GARANTIA, USE EXCLUSIVAMENTE ACEITE HIDRAULICO ENERPAC.**

2.0 DESCRIPCION DEL PRODUCTO

Cilindros de simple efecto, con retorno por carga, con un rebosadero, que funciona como limitador de la carrera. Los cilindros CLP van provistos de un pistón roscado y una tuerca de seguridad para bloquear la carga. Los cilindros CLP **NO** tienen un anillo de retención.



3.0 SIGNOS DE SEGURIDAD GENERALES

El incumplimiento de las siguientes precauciones y avisos podría resultar en daños al equipo o lesiones para el operador.



AVISO: Los cilindros CLP no van equipados con un anillo de retención para retener el pistón. Para evitar la sobreextensión del pistón, hay un rebosadero de aceite que limita la carrera máxima del pistón. Cuando se hace visible la **LINEA ROJA** alrededor del pistón, éste se encuentra en su extensión máxima. Si se extiende más, se saldría del cilindro. Véase ilustración 1.



AVISO: NO quite NUNCA o sustituya el rebosadero de aceite para la limitación de la carrera del pistón por un tappo convencional.



AVISO: Deberá poner un CUIDADO EXTREMO cuando use bombas de gran caudal de aceite con los cilindros CLP. El caudal de aceite en el interior del cilindro puede ser mayor que la capacidad de caudal del rebosadero. La salida de aceite por el orificio de rebose del pistón indica que éste ha alcanzado su carrera máxima. **NO** exceda la extensión máxima del pistón con los cilindros CLP.



AVISO: Los cilindros CLP no tienen un anillo de retención. Use CLP en posición vertical con el émbolo hacia arriba.



AVISO: No exceda la capacidad nominal del equipo. No trate nunca de elevar una carga superior a la capacidad nominal del cilindro. La sobrecarga causará el mal funcionamiento del equipo y posibles lesiones. Estos cilindros han sido diseñados para una presión máxima de 700 bar [10.000 psi]. No acople estos cilindros a una bomba con una capacidad de presión superior.



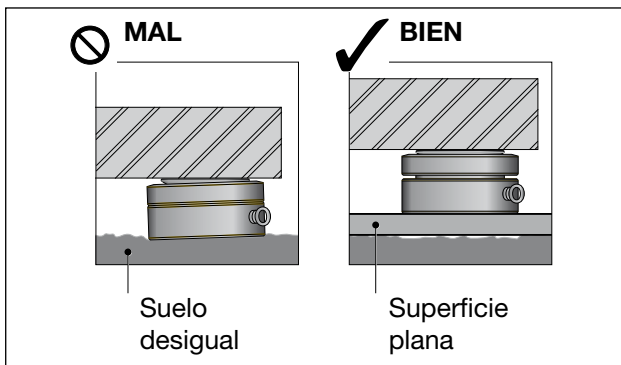
IMPORTANTE: Use manómetros hidráulicos en cada sistema hidráulico para indicar cargas de operación seguras.



AVISO: Cargas descentradas producen tensiones innecesarias en los cilindros. Evítelas. Distribuya la carga uniformemente a través de toda la superficie del pistón.



AVISO: Siempre ha de evitarse la zona debajo de las cargas soportadas por cilindros hidráulicos. Después de haber elevado la carga, coloque bloques para sostenerla.



PRECAUCIÓN: Todos los cilindros CLP precisan de una sólida superficie de elevación para soporte correcto. La aplicación de cilindros bajos en superficies como arena, barro o fango podrá dañar el cilindro.



AVISO: NUNCA desconecte la presión hidráulica antes de que la carga esté mecánicamente bloqueada con la tuerca de seguridad.



AVISO: Nunca utilice un cilindro si no se conectan todos sus acopladores.



PRECAUCIÓN: No manipule las mangueras presurizadas. El escape de fluido hidráulico a presión tiene fuerza suficiente para penetrar la piel, causando lesiones graves. Si se inyecta fluido en la piel, consulte a un médico de inmediato.



PRECAUCIÓN: Evite curvas y pliegues en las mangueras que puedan causar contrapresión. Las curvas y pliegues también ocasionan daños y fallos prematuros de las mangueras.



AVISO: Asegúrese de que todos los componentes del sistema están protegidos contra posibles fuentes de daños exteriores, como calor excesivo, llamas, piezas móviles, bordes afilados y productos químicos corrosivos.

4.0 CARGAS LATERALES

IMPORTANTE: Evite la presencia de fuerzas laterales cuando use cilindros de gran tonelaje.

Las cargas laterales pueden darse por:

1. Desalineación de la carga sobre el pistón.
2. Cargas horizontales sobre la estructura.
3. Desalineación de la estructura con respecto a los cilindros.
4. Elevación no sincronizada.

Use siempre una superficie dura y llana como placa de soporte del cilindro. Use siempre grasa debajo asientos orientables (véase ilustración 3 pag. 4). Puede soportar fuerzas laterales de hasta un 3% de la fuerza nominal del cilindro, a 90% de la carrera máxima del cilindro.

5.0 FUNCIONAMIENTO



IMPORTANTE: Es indispensable que el operador conozca a fondo todas las instrucciones, reglas de seguridad, precauciones y advertencias antes de empezar a operar cualquiera de estas herramientas de gran fuerza. En caso de dudas, póngase en contacto con Enerpac.

5.1 Avance y retroceso del cilindro

Para instrucciones completas del funcionamiento, refiérase a las hojas de instrucción incluidas en cada bomba.

Bombas eléctricas

Coloque la válvula de la bomba en la posición de avance y haga funcionar la bomba para avanzar el cilindro. Para hacer retroceder el cilindro, coloque la válvula en la posición de retroceso.

CLP son cilindros de retorno por carga. Se precisa una fuerza de carga considerable para hacer retroceder por completo el pistón.

5.2 Para quitar el aire

Haga avanzar y retroceder el cilindro varias veces, evitando que aumente la presión. El aire habrá salido cuando el movimiento del cilindro sea suave.

6.0 APLICACIONES

Estos cilindros de gran tonelaje tienen una presión máxima de funcionamiento de 700 bar [10.000 psi]. Se pueden aplicar en trabajos de elevación y descenso en alta mar, pesaje modular, desplazamientos laterales, elevación, posición, soporte, cimentación, construcción, construcción de barcos, reparaciones, sistemas de transferencia e ingeniería civil.

7.0 MANTENIMIENTO Y SERVICIO

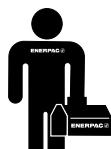
Se precisará un mantenimiento cuando se compruebe algún desgaste o fuga. Inspeccione regularmente todos los componentes para comprobar si existe algún problema que precise mantenimiento y servicio. Enerpac dispone de piezas de repuesto listas para el uso para realizar reparaciones y/o sustituciones. Tome contacto con Enerpac.



IMPORTANTE: Sólo mecánicos hidráulicos calificados deberán cuidarse del servicio del sistema hidráulico. Para el servicio de reparaciones, póngase en contacto con un Centro de Servicio autorizado de Enerpac en su zona.

- Inspeccione regularmente todos los componentes para comprobar si existe algún problema que precise mantenimiento o servicio. Sustituya inmediatamente cualquier pieza estropeada.
- La temperatura del aceite no deberá exceder los 60°C [140°F].
- Mantenga todos los componentes hidráulicos bien limpios.
- Controle periódicamente el sistema hidráulico por si hay conexiones sueltas y fugas.
- Cambie el aceite hidráulico tal como se recomienda en la hoja de instrucciones de la bomba.

8.0 SOLUCION DE PROBLEMAS



Sólo mecánicos hidráulicos calificados deberán cuidarse del mantenimiento y servicio de la bomba o los componentes del sistema. El cuadro de soluciones de problemas 8.1 se puede usar como ayuda para determinar un problema.

8.1 SOLUCIÓN DE PROBLEMAS

PROBLEMA	POSIBLES CAUSAS	SOLUCIÓN
1. El cilindro no avanza, avanza despacio o a sacudidas.	A. El nivel del aceite en el tanque de la bomba es bajo. B. La válvula de descarga está abierta. C. El acoplador hidráulico está suelto. D. Hay aire en el sistema. E. El pistón del cilindro está agarrotado.	A. Añada aceite a la bomba. B. Cierre la válvula de descarga. C. Compruebe si todos los acopladores están bien apretados. D. Quite el aire como se indica en 5.2. E. Compruebe los daños del cilindro. Haga reparar el cilindro a un Centro de Servicio de Enerpac.
2. El cilindro avanza pero no mantiene la presión.	A. Hay una fuga en una conexión de aceite. B. Hay fugas en las juntas. C. Hay una fuga interna en la bomba.	A. Compruebe si todos los acopladores están bien apretados. B. Compruebe donde se encuentra(n) la(s) fuga(s) y haga reparar el equipo a un Centro de Servicio de Enerpac. C. Haga reparar la bomba a un Centro de Servicio de Enerpac.
3. El cilindro no retrocede, retrocede sólo un poco o más despacio de lo normal.	A. La válvula de descarga está cerrada. B. El tanque de la bomba está demasiado lleno. C. El acople hidráulico está suelto. D. Hay aire en el sistema. E. Desperfecto en el cilindro. F. El diámetro interior de la manguera es demasiado pequeño. G. No hay carga en un cilindro de retorno por carga.	A. Abra la válvula de descarga. B. Quite aceite hasta la señal de lleno. C. Compruebe si todos los acopladores están bien apretados. D. Quite el aire como se indica en 5.2. E. Haga reparar el cilindro a un Centro de Servicio de Enerpac. F. Use una manguera con un diámetro interior superior. G. Aplique fuerza de carga para hacer retroceder totalmente el cilindro.

EIS 67.118-1 02/2012 Rev. B

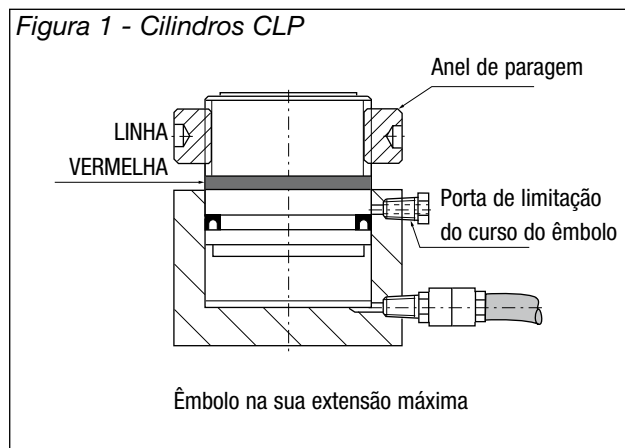
1.0 INSTRUÇÕES IMPORTANTES PARA A RECEPÇÃO

Proceda a uma verificação visual de todos os componentes para detecção de eventuais danos de transporte. Os danos de transporte não são cobertos por garantia. Em caso de detecção de danos de transporte, contacte imediatamente a empresa transportadora. A empresa transportadora é responsável por todos os custos de reparação e substituição resultantes de danos de transporte.

A SEGURANÇA EM PRIMEIRO LUGAR

Leia atentamente todas as instruções, advertências e medidas de precaução. Siga todas as medidas de precaução relativas à segurança para evitar lesões ou danos materiais durante o funcionamento do sistema. A Enerpac não se responsabiliza por danos ou lesões resultantes da utilização insegura do produto, da falta de manutenção ou do uso incorrecto do produto e/ou do sistema. Contacte a Enerpac em caso de dúvida relacionada com as medidas de precaução relativas à segurança e às aplicações.

PARA PROTEGER A SUA GARANTIA, UTILIZE APENAS ÓLEO HIDRÁULICO ENERPAC.



2.0 DESCRIÇÃO DO PRODUTO

Cilindros de efeito simples e retorno por carga com uma porta de débito de óleo em excesso, para limite de curso. Os cilindros CLP são dotados de um êmbolo totalmente roscado e uma porca de segurança para permitir operações positivas

de manutenção da carga. Os cilindros CLP não dispõem de um anel de paragem. Ver figura 1. Para conhecer as especificações e dimensões, consulte a página 4.

3.0 QUESTÕES GERAIS DE SEGURANÇA

A não observação das medidas de precaução e das advertências que se seguem poderá causar danos no equipamento ou lesões.



ADVERTÊNCIA: Os cilindros CLP não estão equipados com um anel de paragem para travar o êmbolo. Para evitar a expansão exagerada do êmbolo, existe uma porta para descarregar o óleo do cilindro quando o êmbolo atinge o limite máximo. O aparecimento de uma linha vermelha à volta do êmbolo indica que este atingiu a sua máxima extensão. O aumento da extensão poderia provocar a saída do êmbolo para fora do cilindro. Ver figura 1.



ADVERTÊNCIA: NUNCA retire a tampa ou substitua um tampão convencional da porta de limitação do curso do êmbolo.



ADVERTÊNCIA: TENHA muito cuidado ao utilizar bombas de óleo de alto débito com cilindros CLP.

O débito de óleo da bomba do cilindro pode ser superior à capacidade de débito de óleo da porta de limitação do curso do êmbolo. O débito de óleo na porta de limitação do curso do êmbolo indica que foi atingido o curso máximo do êmbolo. Nos cilindros CLP, NÃO ultrapasse a extensão máxima do êmbolo.



ADVERTÊNCIA: Os cilindros CLP não dispõem de um anel de paragem. Utilize estes cilindros apenas na posição vertical com o êmbolo a apontar para cima.

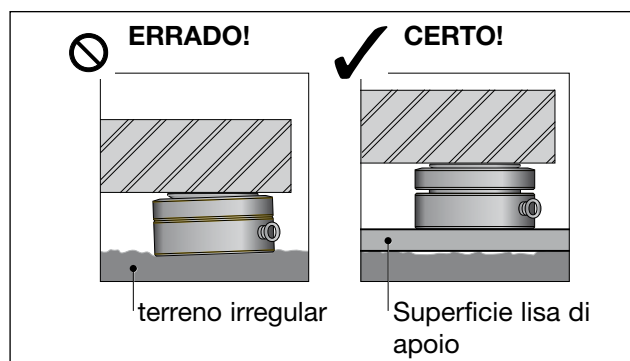


ADVERTÊNCIA: NÃO ultrapasse as especificações do equipamento. Nunca tente levantar uma carga com peso superior à capacidade do cilindro.

Os excessos de carga provocam falhas no equipamento e possíveis lesões. Estes cilindros foram concebidos para uma pressão máxima de 700 bar [10.000 psi]. Não ligue estes cilindros a uma bomba com uma classificação de pressão superior.



IMPORTANTE: Utilize manómetros hidráulicos em cada sistema hidráulico para indicar cargas de funcionamento seguras.



ADVERTÊNCIA: Cargas descentradas provocam uma tensão desnecessária nos cilindros e podem colocar em risco a segurança. Evite concentrações de carga. Distribua a carga uniformemente por toda a superfície do êmbolo.



ADVERTÊNCIA: Mantenha-se afastado das cargas suportadas pelo sistema hidráulico. Depois de a carga ter sido levantada ou baixada, deverá ser bloqueada.



AVISO: Disponibilize um suporte sólido para toda a área da base. Todos os cilindros Série CLP necessitam de uma superfície de elevação sólida e plana, capaz de suportar a carga a levantar. A utilização de cilindros CLP em superfícies como areia, lama ou sujidade podem causar danos ao cilindro.



ADVERTÊNCIA: NUNCA reduza a pressão hidráulica antes de a carga ser bloqueada mecanicamente posicionando bem a porca de segurança contra a base do cilindro.



ADVERTÊNCIA: Nunca pressurize acopladores desacoplados. Utilize apenas equipamento hidráulico num sistema acoplado.



PERIGO: Não manuseie mangueiras pressurizadas. O óleo derramado sob pressão pode penetrar na pele, causando lesões graves. Se o óleo penetrar na pele, consulte imediatamente um médico.



AVISO: Evite dobras acentuadas e torções pois exercerão uma forte pressão sobre as mangueiras. As dobras e torções provocam danos prematuros nas mangueiras.



ADVERTÊNCIA: Certifique-se de que todos os componentes do sistema estão protegidos de fontes de perigo externas, como calor excessivo, chamas, peças móveis de máquinas, extremidades aguçadas e químicos corrosivos.

4.0 CARGA LATERAL



IMPORTANTE: Quando utilizar cilindros CLP, elimine as forças provocadas por cargas laterais.

As cargas laterais podem ocorrer por:

1. Carga excêntrica no êmbolo.
2. Carga horizontal numa estrutura.
3. Um alinhamento incorrecto da estrutura e/ou do cilindro.
4. Acções de elevação não sincronizadas.
5. Instabilidade da base de apoio do cilindro.

Utilize sempre uma superfície plana e dura como placa de suporte do cilindro. Utilize material de baixa fricção em cima do suporte. Aplique sempre massa lubrificante por baixo dos suportes giratórios (ver figura 3 da página 4). A carga lateral máxima permitida é de 3% da capacidade nominal do cilindro.

5.0 FUNCIONAMENTO



IMPORTANTE: É imprescindível que o operador conheça bem todas as instruções, regulamentos de segurança, medidas de precaução e advertências, antes de começar a operar qualquer uma das potentes ferramentas deste equipamento. Em caso de dúvida, contacte a Enerpac.

5.1 Avanço e retracção do cilindro

Para conhecer as instruções de funcionamento completas, consulte a folha de instruções que acompanha cada bomba.

Bombas de alimentação

Desloque a válvula da bomba para a posição de avanço e ponha a bomba a funcionar para fazer avançar o cilindro. Para retraindo o cilindro, desloque a válvula para a posição de retracção. Os cilindros CLP têm retorno para carga. Para a retracção completa do êmbolo, é necessária uma força de carga considerável.

5.2 Remoção de ar

Avance e retraia várias vezes o cilindro para evitar a criação de tensão. A remoção de ar estará completa quando o movimento do cilindro for suave.

6.0 APLICAÇÕES

Os cilindros CLP podem ser utilizados em aplicações como elevação e descida em alto mar, pesagem de módulos, arrasto, elevação, posicionamento, suporte, fundação, construção, indústria naval, reparação, sistema de transferências e engenharia civil.

7.0 MANUTENÇÃO E SERVIÇO

A manutenção torna-se necessária sempre que se registar desgaste ou fugas. Examine periodicamente todos os componentes com vista a detectar eventuais problemas que exijam assistência e manutenção. A Enerpac oferece um kit de peças sobressalentes prontas a usar em reparações e/ou substituições. Contacte a Enerpac.



IMPORTANTE: A assistência ao equipamento hidráulico deve ser prestada por um técnico de hidráulica qualificado. Para serviços de reparação,

contacte o centro de assistência autorizado da Enerpac da sua área.

Examine periodicamente todos os componentes com vista a detectar eventuais problemas que exijam manutenção e assistência. Substitua imediatamente as peças danificadas.

- Não deixe que a temperatura do óleo ultrapasse os 60°C [140°F].
- Mantenha os componentes hidráulicos limpos.
- Verifique periodicamente o sistema hidráulico com vista a detectar eventuais ligações soltas e fugas.
- Proceda à mudança do óleo hidráulico do seu sistema de acordo com o recomendado na folha de instruções da bomba.

8.0 RESOLUÇÃO DE PROBLEMAS



A assistência à bomba e aos componentes do sistema deverá ser prestada por técnicos de hidráulica qualificados. Consulte o quadro sobre resolução de problemas abaixo para detectar a existência de algum problema.

8.1 RESOLUÇÃO DE PROBLEMAS

PROBLEMA	POSSÍVEL CAUSA	SOLUÇÃO
1. O cilindro não avança, avança devagar ou aos arrancos.	A. O nível de óleo no reservatório da bomba é baixo. B. Válvula de descarga aberta. C. Acoplador hidráulico solto. D. Ar no sistema. E. Bloqueio do êmbolo do cilindro.	A. Adicione óleo à bomba. B. Feche a válvula de descarga da bomba. C. Verifique se todos os acopladores estão completamente apertados. D. Remova o ar (ver parágrafo 5). E. Verifique se existe algum dano no cilindro. Mandar reparar o cilindro num centro de assistência autorizado da Enerpac.
2. O cilindro avança, mas não mantém a pressão.	A. Ligação com fuga de óleo. B. Vedantes com fugas. C. Fuga interna na bomba.	A. Verifique se todas as ligações estão apertadas. B. Localize a(s) fuga(s) e mande reparar o equipamento num centro de assistência da Enerpac. C. Mandar reparar a bomba num centro de assistência autorizado da Enerpac.
3. O cilindro não retrai, retrai em parte ou retrai mais devagar do que o normal.	A. Válvula de descarga fechada. B. Enchimento excessivo do reservatório da bomba. C. Acoplador hidráulico solto. D. Ar no sistema. E. Débito de óleo para o cilindro bloqueado. F. Diâmetro interno da mangueira demasiado estreito. G. Ausência de carga num cilindro com retorno de carga.	A. Abra a válvula de descarga da bomba. B. Drene o óleo até ao nível máximo. C. Verifique se o(s) acoplador(es) está(ão) completamente apertado(s). D. Remova o ar (ver parágrafo 5). E. Verifique se o(s) acoplador(es) está(ão) correctamente ligado(s), completamente apertado(s) e se as válvulas estão a funcionar devidamente. F. Utilize uma mangueira com um diâmetro maior. G. Os cilindros CLP têm retorno para carga. Aplique a força de carga para retraindo completamente o cilindro.

EIS 67.118-1 02/2012 Rev. B

1.0 BELANGRIJKE INSTRUCTIES BIJ ONTVANGST

Controleer alle onderdelen op transportschade. Als er sprake is van transportschade waarschuw dan onmiddellijk de vervoerder. Transportschade valt NIET onder de garantie. De vervoerder is aansprakelijk voor alle kosten van reparatie of vervanging als gevolg van beschadiging tijdens vervoer.

VEILIGHEID VOOROP!

Lees alle opmerkingen, waarschuwingen en instructies, aangebracht op, of verpakt bij elk produkt. Volg alle veiligheidsvoorschriften nauwkeurig op ter voorkoming van persoonlijk letsel en/of schade aan eigendommen, tijdens het in bedrijf stellen en hebben van het systeem.

Enerpac is niet aansprakelijk voor schade of letsel, voortvloeiend uit onveilig gebruik van het produkt, gebrek aan onderhoud, onjuiste produkt en/of systeem toepassing. Neem contact op met Enerpac wanneer er twijfel bestaat over de toepassingen en voorzorgsmaatregelen ten aanzien van de veiligheid. **GEBRUIK ALLEEN ENERPAC OLIE. BIJ GEBRUIK VAN ANDERE OLIE VERVALT UW GARANTIE.**

2.0 PRODUKT BESCHRIJVING

Enkelwerkende cilinders, plunjerterugloop onder belasting. De plunjers zijn voorzien van uitwendige trapeziumschoefdraad. CLP cilinders zijn voorzien van een olie-overlooppoort als begrenzing van de plunjerslag. De borgmoer kan verstelt worden voor het vasthouden of vergrendelen van de last. CLP cilinders hebben **geen** stopring.

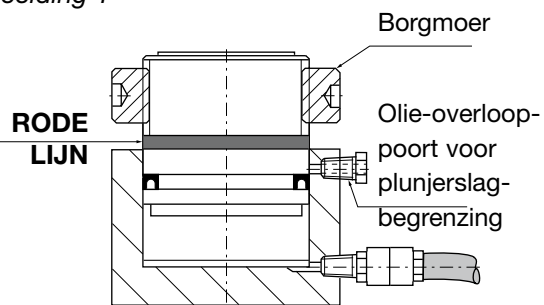
3.0 VEILIGHEIDSINFORMATIE

Ter voorkoming van persoonlijk letsel en beschadigingen aan eigendommen dient u de volgende waarschuwingen en andere belangrijke voorschriften nauwkeurig op te volgen.



WAARSCHUWING: CLP cilinders hebben geen stopring om de plunjer tegen te houden. Ter voorkoming van een te grote plunjerslag zijn CLP cilinders voorzien van een olie-overlooppoort (zie afbeelding 1). Zodra de maximale plunjerslag is bereikt wordt de **RODE LIJN** op de plunjer zichtbaar. Bij verder uitpompen kan de plunjer uit de cilinder gedrukt worden.

Afbeelding 1



CLP cilinder, afgebeeld met maximale plunjerslag



WAARSCHUWING: Verwijder NOOIT de doorboorde plug uit de olie-overlooppoort. Deze plug mag NIET vervangen worden door een gewone afstopplug.



WAARSCHUWING: WEES VOORZICHTIG bij het gebruik van pompen met hoge olieopbrengst en CLP cilinders. De olieopbrengst van de pomp kan hoger zijn dan de doorstroomcapaciteit van de olie-overlooppoort (plunjerslagbegrenzing) in de cilinder. Zodra er olie uit de olie-overlooppoort stroomt is de maximale plunjerslag bereikt. Stuur de plunjer niet verder uit wanneer de rode lijn op de plunjer zichtbaar wordt.



BELANGRIJK: CLP cilinders hebben geen stopring. Gebruik deze cilinders alleen in verticale positie met de plunjer naar boven gericht.



WAARSCHUWING: Ga niet boven de aangegeven werkdruk of capaciteit uit. Hef nooit een last zwaarder dan de capaciteit van de cilinder. Overbelasting leidt tot schade en uitval van apparatuur en kans op lichamelijk letsel. De cilinders zijn geschikt voor een werkdruk tot 700 bar. Sluit op de cilinders geen pomp aan die een werkdruk hoger dan 700 bar kan leveren.



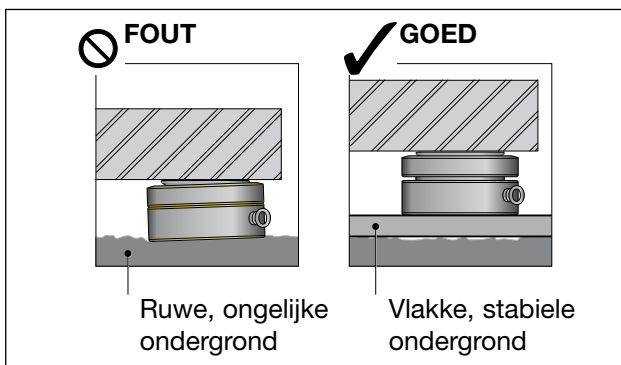
BELANGRIJK: Neem manometers op in uw hydraulisch systeem om nauwkeurig de druk (kracht) af te kunnen lezen. Tevens dient een manometer als hulpmiddel bij het voorkomen van onvoorziene overbelasting van hydraulische apparatuur.



WAARSCHUWING: Vermijdt excentrische belasting ter voorkoming van te zware krachten op de cilinder. Verdeel de last gelijkmatig over het zadeloppervlak.



WAARSCHUWING: Begeef u nooit onder lasten die door hydraulische apparatuur worden ondersteund. Ondersteun de last met blokken om de last in positie te houden.



VOORZICHTIG: Bij alle cilinders van de CLP-serie is een solide hefoppervlak vereist, waardoor de last op de juiste wijze wordt ondersteund. Het gebruik van platte cilinders op oppervlakken als zand, modder of vuil, kan schade aan de cilinder veroorzaken.



WAARSCHUWING: Verzeker u ervan dat de last door de borgmoer geblokkeerd wordt, voordat u de druk van het hydraulisch systeem ontlast. De borgmoer moet goed tegen het cilinderhuis aanliggen.



WAARSCHUWING: Gebruik een hydraulische cilinder nooit wanneer koppelingen niet zijn aangesloten.



WAARSCHUWING: Houd hydraulische slangen die onder druk staan nooit met de hand vast. Onder druk ontsnappende olie kan de huid binnendringen en ernstig lichamelijk letsel veroorzaken. Raadpleeg onmiddellijk een arts als er olie onder de huid binnendringt.



VOORZICHTIG: Vermijdt scherpe bochten en knikken in hydraulische slangen ter voorkoming van inwendige beschadiging.



WAARSCHUWING: Bescherm alle systeemcomponenten tegen beschadigingen door extreme hitte, bewegende machinedelen, scherpe voorwerpen en agressieve chemicaliën.

4.0 ZIJDELINGSE BELASTING



BELANGRIJK: Voorkom zijdelingse belasting op hefcilinders.

Zijdelingse belasting kan veroorzaakt worden door:

1. Excentrische belasting op de plunjer.
2. Horizontale krachten op een bouwconstructie.
3. Foutieve uitlijning tussen cilinder en bouwconstructie.
4. Niet gelijklopende hefbeweging met meerdere cilinders.
5. Instabiele cilinderondersteuning.

Gebruik altijd een stabiele, vlakke en harde cilinderondersteuning. Plaats tussen het cilinderzadel en te heffen last materiaal met een lage wrijvingscoëfficiënt. Gebruik altijd vet onder deze zadels (zie afbeelding 3 op blz. 4). De toelaatbare zijdelingse belasting bij 90% van de volledige plunjerslag bedraagt maximaal 3% van de nominale cilindercapaciteit.

5.0 IN BEDRIJFSTELLEN



BELANGRIJK: Overtuig u ervan dat iedere gebruiker volledig begrip heeft van alle instructies, veiligheidsvoorschriften, waarschuwingen en de werking van deze apparatuur om onjuist gebruik te voorkomen. Raadpleeg uw leverancier indien u twijfelt omtrent juist gebruik, de toepassing en (plaatselijke) voorschriften.

5.1 Gebruik van pomp en cilinder

Raadpleeg de bij de pomp meegeleverde hand-
leiding voor het juiste gebruik en de toepassingen.

Motorpompen

Zet het stuurventiel op de pomp in de uitgaande
positie (poort A open) om de plunjer uit te sturen.
Om de plunjer in te sturen schakelt u het stuurventiel
in de retourpositie. De plunjerterugloop van CLP
cilinders gaat onder belasting. Een aanzienlijke
belasting is noodzakelijk om de plunjer volledig te
laten teruglopen.

5.2 Ontluchten van het systeem

Stuur de plunjer enkele malen in en uit zonder druk
op te bouwen. Het hydraulisch systeem is ontlucht
zodra de plunjer een gelijkmatige beweging maakt.

6.0 TOEPASSINGEN

Zware hefcilinders zijn geschikt voor toepassingen
als het wegen, heffen, laten zakken, ondersteunen,
verplaatsen en positioneren van offshore staal-
constructies en modules, weg- en waterbouwkundige
werkzaamheden, reparatiewerkzaamheden op
scheepswerven, enz.

7.0 ONDERHOUD EN SERVICE



BELANGRIJK: Alleen gekwalificeerde
hydraulische technici zijn bevoegd
onderhoud en reparaties uit te voeren.
Neem hiervoor contact op met uw
Enerpac leverancier.

- Controleer regelmatig de conditie
van alle componenten in het hydraulische systeem
op slijtage of beschadigingen. Vervang beschadigde
componenten.
- Voorkom oververhitting van uw hydraulisch
systeem. De hydraulische olie mag niet warmer
worden dan 60°C.
- Houd uw hydraulisch systeem en componenten
schoon.
- Controleer regelmatig of koppelingen en fittingen
nog goed bevestigd zijn. Slecht vastgedraaide
koppelingen en fittingen kunnen lekkage
veroorzaken.
- Ververs hydraulische olie in uw systeem als
beschreven in de handleiding van de pomp.

8.0 STORINGEN VERHELPEN

De storingstabel §8.1 is bedoeld als hulpmiddel bij
het opsporen en vaststellen van problemen.

8.1 STORINGSTABEL

PROBLEEM	MOGELIJKE OORZAAK	OPLOSSING
1. Cilinderplunjer loopt niet uit, of slechts langzaam of stotend.	A. Te weinig olie in het pompreservoir. B. Ontlastklep van de pomp open. C. Koppelingen/fittingen zijn niet goed aangedraaid. D. Lucht in het systeem E. Plunjer zit vast.	A. Vul pompreservoir. Lees de pompinstructies. B. Sluit de ontlastklep. C. Draai koppelingen en fittingen vast. D. Ontlucht het systeem overeenkomstig §5.2. E. Controleer de cilinder en plunjer op beschadigingen. Laat de reparatie uitvoeren door een ENERPAC technicus.
2. Cilinderplunjer loopt wel uit, maar houdt de druk niet vast.	A. Lekkage in olieaansluitingen. B. Beschadigde afdichtingen. C. Inwendige beschadiging van de pomp.	A. Draai koppelingen en fittingen vast. B. Lokaliseer de lekkages en laat de reparatie uitvoeren door een ENERPAC technicus. C. Laat de reparatie uitvoeren door een ENERPAC technicus.
3. Cilinder loopt langzaam, gedeeltelijk of helemaal niet terug.	A. Ontlastklep van de pomp dicht. B. Te veel olie in pompreservoir. C. Koppelingen niet aaneengesloten. D. Lucht in het systeem. E. Beschadiging van de plunjer. F. Inwendige diameter van de hydraulische slang te klein. G. Er wordt geen of onvoldoende kracht uitge oefend op een onder belasting teruglopende plunjer.	A. Open de ontlastklep. B. Verlaag het olieniveau. Lees de pompinstructies. C. Sluit koppelingshelften goed tegen elkaar aan. D. Ontlucht overeenkomstig §5.2. E. Laat de reparatie uitvoeren door een ENERPAC technicus. F. Gebruik een hydraulische slang met een grotere inwendige diameter. G. CLP cilinders zijn enkelwerkende cilinders waarvan de plunjer alleen terugloopt onder belasting. Oefen een aanzienlijke kracht uit op de plunjer om deze volledig te laten teruglopen.

EIS 67.118-1 02/2012 Rev. B

1.0 VIKTIGA INSTRUKTIONER FÖR MOTTAGNING

Besiktiga alla komponenter för leveransskador. Leveransskadortäcks inte av garantin. Om leveransskada hittas, uppmärksamma transportföretaget omedelbart. Transportföretaget bär ansvaret för reparations- och ersättningskostnader som uppstår på grund av leveransskador.

SÄKERHET FÖRST

Läs alla instruktioner, varningar och försiktighetsanvisningar noggrant. Följ alla säkerhetsanvisningar för att undvika personskada eller egendomsskada under systemets drift.

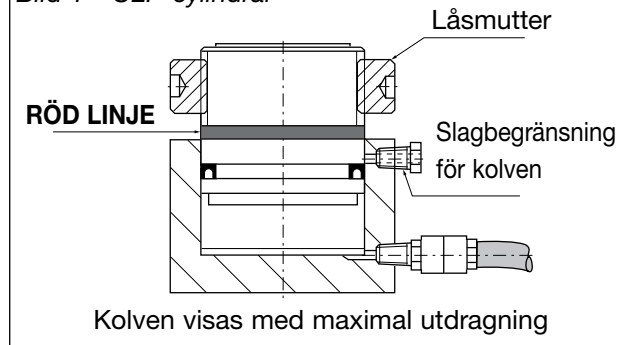
Enerpac bär ej ansvaret för skada som orsakas av att produkten används på ett osäkert sätt, bristande underhåll eller felaktig användning av produkter och/eller systemet.

Kontakta Enerpac vid osäkerhet kring säkerhetsanvisningar och tillämpningar. För att skydda garantin, använd bara ENERPACS hydrauloljor.

2.0 PRODUKTBESKRIVNING

Enkelverkande cylindrar med lastretur med oljeöverloppport för slagbegränsning. CLP-cylindrar levereras med en helgängad kolv och en säkerhetslåsmutter för god lastsäkring. CLP-cylindrar har ingen stoppring. Se bild 1. Specifikationer och mått finns på sidan 4.

Bild 1 - CLP-cylindrar



3.0 ALLMÄNNA SÄKERHETSVARNINGAR

Underlåtenhet att följa nedanstående försiktighetsanvisningar och varningar kan orsaka material- eller personskada.



WARNING: CLP-cylindrar är inte försedda med stoppring för att hålla fast kolven.

För att förhindra att kolven slår för långt finns det en port där olja släpps ut ur cylindern då kolven når maximal slagposition. När den röda linjen runt kolven blir synlig är kolven maximalt utdragen. Ytterligare utdragning kan resultera i att kolven tvingas ut ur cylindern. Se bild 1.



WARNING: Ta ALDRIG bort pluggen eller sätt in en konventionell rörplugg från slagbegränsningsporten för kolven.



WARNING: Iaktta ytterlig försiktighet när pumpar med högt oljeflöde används med CLP-cylindrar.

Oljeflöde från pump in till cylinder kan vara högre än oljeflödeskapacitet hos slagbegränsningsporten för kolven. Oljeflöde vid slagbegränsningsporten för kolven indikerar att kolvens maximala slaglängd har nåtts. Överskrid INTE maximal kolvutdragning med CLP-cylindrar.



WARNING: CLP-cylindrar har ingen stoppring. Använd dessa cylindrar endast i lodrät position med kolven riktad uppåt.



WARNING: Överskrid inte utrustningens nominella värden.

Försök aldrig att lyfta en last som väger mer än cylinderns kapacitet. Överbelastning orsakar fel på utrustningen och eventuellt personskada. Dessa cylindrar är utformade för max. tryck 700 bar [10 000 psi]. Anslut inte dessa cylindrar till en pump med högre nominellt tryckvärde.



VIKTIGT: Använd alltid en hydraulmätare på varje hydraulsystem för att visa säkra driftsbelastningar.



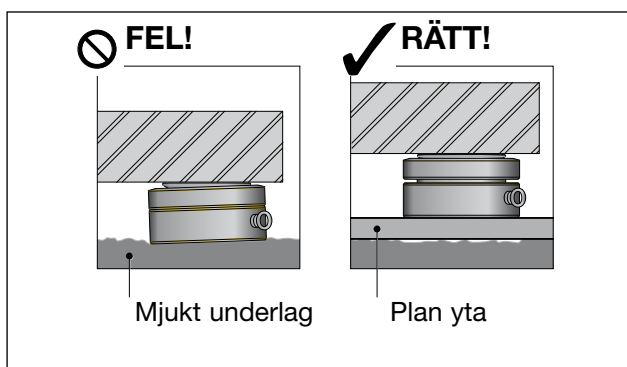
VARNING: Ocentrerade laster utövar betydande påfrestning på cylindrar och skapar potentiella säkerhetsrisker. Undvik punktbelastning. Fördela lasten jämt över hela kolvens yta.



VARNING: Håll avstånd till laster som stöds av hydraulisk utrustning. När lasten har höjts eller sänkts måste den säkras.



FÖRSIKTIGHET: Ordna med ett fast stöd för hela bottenområdet. Alla cylindrar i CLP-serien kräver en fast, plan lyftyta som klarar att stödja lasten som ska lyftas. Användning av CLP-cylindrar på ytor som sand, lera eller jord kan resultera i skada på cylindern.



VARNING: Släpp ALDRIG hydraultrycket innan lasten är mekaniskt säkrad med låsmuttern väl positionerad mot cylinderns bas.



VARNING: Trycksätt aldrig okopplade kopplingar. Använd hydraulisk utrustning bara i ett kopplat system.



FARA: Håll inte i trycksatta slangar. Olja som trycks ut kan genomtränga huden och orsaka allvarlig skada. Om olja kommer under huden, uppsök omedelbart läkare.



FÖRSIKTIGHET: Undvik skarpa böjningar och veck som orsakar starkt baktryck i slangar. Böjningar och veck leder till förtidigt fel på slangen.



VARNING: Kontrollera att alla systemkomponenter är skyddade från yttre källor för skador som t.ex. för hög värme, eld, rörliga maskindelar, vassa kanter och frätande kemikalier.

4.0 SNEDBELASTNING



VIKTIGT: Eliminera snedbelastningskrafter vid användning av CLP-cylindrar.

Snedbelastning kan inträffa genom:

1. Ocentrerad belastning på kolven.
2. En vågrät last på en struktur.
3. Felaktig inriktning av en struktur och/eller cylinder.
4. Osynkroniserade lyft rörelser.
5. Instabilt stöd av cylinderbotten.

Använd alltid en plan, hård yta till stöd för cylindern. Använd ett material med låg friktion upptill på sadeln. Använd alltid fett under svängsadlar (se bild 3 på sidan 4). Den maximalt tillåtna snedbelastningen är 3% av cylinderns nominella kapacitet.

5.0 DRIFT



VIKTIGT: Det är ett krav att operatören har full förståelse av alla instruktioner, säkerhetsregler, försiktighetsanvisningar och varningar innan användningen av denna kraftfulla verktygsutrustning påbörjas. Vid osäkerhet, kontakta Enerpac.

5.1 Föra fram och dra in cylindern

Fullständiga driftsinstruktioner finns i instruktionsbladet som medföljer varje pump.

Högeffektpumpar

Ställ in ventilen på pumpen i framläget och kör pumpen för att föra cylindern framåt. Dra in cylindern genom att ställa ventilen i indragningsläget. CLP-cylindrar fungerar med lastretur. Avsevärd lastkraft krävs för att helt dra tillbaka kolven.

5.2 Avlägsnande av luft

För fram och dra tillbaka cylindern flera gånger för att undvika att tryck byggs upp. Luft har avlägsnats helt när cylinder rör sig jämnt.

6.0 TILLÄMPNINGAR

CLP-cylindrar kan användas i tillämpningar som hissning och sänkning offshore, modulvägning, förskjutning, lyftning, placering, stöttning, grundläggning, byggnation, skeppsbygge, reparationer, överföringssystem och väg- och vattenbyggnation.

7.0 UNDERHÅLL OCH SERVICE

Underhåll krävs när slitage eller läckage upptäcks. Granska regelbundet alla komponenter för att upptäcka eventuella problem som kräver service och underhåll. Enerpac kan tillhandahålla reservdelssatser färdiga för användning för reparation och/eller utbyte. Kontakta Enerpac.



VIKTIGT: Service på hydraulisk utrustning måste utföras av en behörig hydraultekniker. Kontakta det lokala auktoriserade Enerpac servicecentret för reparationservice.

- Granska regelbundet alla komponenter för att upptäcka eventuella problem som kräver underhåll och service. Byt omedelbart ut skadade delar.
- Låt inte oljetemperaturen överskrida 60°C [140°F].
- Håll alla hydrauliska delar rena.
- Kontrollera regelbundet hydraulsystemet för lösa anslutningar och läckor.
- Byt hydraulolja i ditt system enligt rekommendation i pumpens instruktionsblad.

8.0 FELSÖKNING



Bara behöriga hydraultekniker bör utföra service på pumpen och systemkomponenter. Använd felsökningstabellen nedan för att avgöra om ett problem föreligger.

8.1 Felsökningstabell

PROBLEM	MÖJLIG ORSAK	LÖSNING
1. Cylindern går inte framåt eller går långsamt eller ryckvis framåt.	A. Låg oljenivå i pumptanken. B. Utlösningsventilen öppen. C. Hydraulkoppling lös. D. Luft fångad i systemet. E. Cylinderns kolv kärvar.	A. Tillsätt olja i pumpen. B. Stäng pumpens utlösningsventil. C. Kontrollera att alla kopplingar är helt åtdragna. D. Avlägsna luft (se paragraf 5). E. Kontrollera cylindern för skador. Låt ett behörigt Enerpac servicecenter utföra service på cylindern.
2. Cylindern går framåt men håller inte trycket.	A. Läckande oljeanslutning. B. Läckande tätningar. C. Invändig läcka i pumpen.	A. Kontrollera att alla anslutningar är åtdragna. B. Sök reda på läckan/läckorna och låt ett Enerpac servicecenter utföra service på utrustningen. C. Låt ett behörigt Enerpac servicecenter utföra service på pumpen.
3. Cylindern dras inte in, dras bara delvis in eller dras in långsammare än normalt.	A. Utlösningsventilen stängd. B. Pumptanken överfull. C. Hydraulkoppling lös. D. Luft fångad i systemet. E. Oljeflöde till cylindern blockerad. F. Slangens invändiga diameter för liten. G. Ingen belastning på en lastreturcylinder.	A. Öppna pumpens utlösningsventil. B. Tappa ur olja ned till market för fullt. C. Kontrollera att kopplingen/-arna är helt åtdragna. D. Avlägsna luft (se paragraf 5). E. Kontrollera att kopplingen/-arna är helt åtdragna. F. Använd en slang med större diameter. G. CLP-cylindrar fungerar med lastretur. Anbringa lastkraft för att helt dra in cylindern.

EIS 67.118-1 02/2012 Rev. B

1.0 ΣΗΜΑΝΤΙΚΕΣ ΟΔΗΓΙΕΣ ΠΑΡΑΛΑΒΗΣ

Επιθεωρήστε οπτικά όλα τα δομικά στοιχεία για τυχόν ζημιές από τη μεταφορά. Οι ζημιές από τη μεταφορά δεν καλύπτονται από την εγγύηση. Αν βρεθεί ζημιά από τη μεταφορά ειδοποιήστε αμέσως το μεταφορέα. Ο μεταφορέας είναι υπεύθυνος για όλες τις δαπάνες επισκευής και αντικατάστασης που προκύπτουν από ζημιές από τη μεταφορά.

Η ΑΣΦΑΛΕΙΑ ΠΡΟΗΓΕΙΤΑΙ

Διαβάστε προσεκτικά όλες τις οδηγίες, προειδοποιήσεις και επισημάνσεις προσοχής. Τηρείτε όλα τα προληπτικά μέτρα ασφαλείας για να αποφύγετε τραυματισμό ή υλική ζημιά κατά τη λειτουργία του συστήματος. Η Enerpac δεν μπορεί να είναι υπεύθυνη για οποιαδήποτε ζημιά ή τραυματισμό προκύψει από μη ασφαλή χρήση του προϊόντος, έλλειψη συντήρησης ή λανθασμένο χειρισμό προϊόντος και/ή συστήματος. Επικοινωνήστε με την Enerpac σε περίπτωση αμφιβολίας ως προς τα προληπτικά μέτρα ασφαλείας και τις εφαρμογές. ΠΑ ΤΗΝ ΠΡΟΣΤΑΣΙΑ ΤΗΣ ΕΓΓΥΗΣΗΣ ΣΑΣ, ΧΡΗΣΙΜΟΠΟΙΕΙΤΕ ΜΟΝΟ ΥΔΡΑΥΛΙΚΟ ΛΑΔΙ ENERPAC.

2.0 ΠΕΡΙΓΡΑΦΗ ΤΟΥ ΠΡΟΪΟΝΤΟΣ

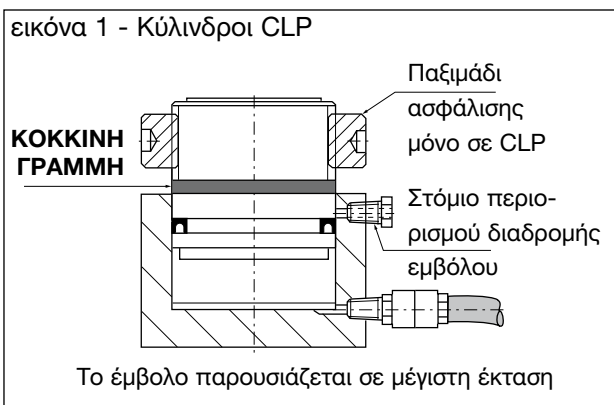
Κύλινδροι μονής ενέργειας, επιστροφής υπό φορτίο, με στόμιο υπερχειλίσης λαδιού για περιορισμό της διαδρομής. Οι κύλινδροι CLP διαθέτουν πλήρως σπειροτομημένο έμβολο και παξιμάδι ασφαλείας για εργασίες θετικής συγκράτησης φορτίου. Οι κύλινδροι CLP δεν διαθέτουν δακτύλιο αναστολής. Βλ. εικόνα 1. Για προδιαγραφές και διαστάσεις βλ. σελίδα 28.

3.0 ΓΕΝΙΚΑ ΘΕΜΑΤΑ ΑΣΦΑΛΕΙΑΣ

Μη τήρηση των κατωτέρω επισημάνσεων προσοχής και προειδοποιήσεων θα μπορούσε να προκαλέσει ζημιά στον εξοπλισμό ή τραυματισμό ατόμων.



ΠΡΟΕΙΔΟΠΟΙΗΣΗ: Οι κύλινδροι CLP δεν είναι εξοπλισμένοι με δακτύλιο αναστολής για τη συγκράτηση του εμβόλου. Για την πρόληψη υπερέκτασης του εμβόλου, παρέχεται ένα στόμιο για τη διαφυγή του λαδιού εκτός του κυλίνδρου όταν το έμβολο φθάσει τη μέγιστη διαδρομή. Όταν γίνει ορατή η **ΚΟΚΚΙΝΗ ΓΡΑΜΜΗ** γύρω από το έμβολο, τότε το έμβολο βρίσκεται σε μέγιστη έκταση. Περαιτέρω έκταση θα μπορούσε να εξαναγκάσει έξοδο του εμβόλου από τον κύλινδρο. Βλ. εικόνα 1.



ΠΡΟΕΙΔΟΠΟΙΗΣΗ: ΠΟΤΕ μην αφαιρέσετε την τάπα από το στόμιο περιορισμού της διαδρομής του εμβόλου και μην την αντικαταστήσετε με συμβατική τάπα σωλήνων.



ΠΡΟΕΙΔΟΠΟΙΗΣΗ: ΑΠΑΙΤΕΙΤΑΙ ΕΞΑΙΡΕΤΙΚΗ ΠΡΟΣΟΧΗ όταν χρησιμοποιείτε αντλίες υψηλής ροής λαδιού με κυλίνδρους CLP.

Η ροή λαδιού από την αντλία προς τον κύλινδρο μπορεί να είναι μεγαλύτερη από τη δυνατότητα ροής λαδιού του στομίου περιορισμού διαδρομής του εμβόλου. Η ροή λαδιού στο στόμιο περιορισμού διαδρομής του εμβόλου δείχνει ότι έχει επιτευχθεί η μέγιστη διαδρομή του εμβόλου. ΜΗΝ υπερβείτε τη μέγιστη έκταση του εμβόλου σε κυλίνδρους CLP.



ΠΡΟΕΙΔΟΠΟΙΗΣΗ: Οι κύλινδροι CLP δεν διαθέτουν δακτύλιο αναστολής. Χρησιμοποιείτε τους κυλίνδρους αυτούς μόνο σε κατακόρυφη θέση με το έμβολο να δείχνει προς τα πάνω.



ΠΡΟΕΙΔΟΠΟΙΗΣΗ: ΜΗΝ ΥΠΕΡΒΕΙΤΕ ΤΙΣ ΟΝΟΜΑΣΤΙΚΕΣ ΤΙΜΕΣ ΔΥΝΑΜΙΚΟΤΗΤΑΣ ΤΟΥ ΕΞΟΠΛΙΣΜΟΥ. Ποτέ μην προσπαθήσετε να ανυψώσετε φορτίο το οποίο ζυγίζει περισσότερο από τη δυναμικότητα του κυλίνδρου. Η υπερφόρτωση προκαλεί βλάβη του εξοπλισμού και ενδεχομένως τραυματισμό ατόμων. Οι κύλινδροι αυτοί είναι σχεδιασμένοι για μέγιστη πίεση 700 bar [10.000 psi]. Μη συνδέσετε τους κυλίνδρους αυτούς σε αντλία με υψηλότερη ονομαστική τιμή πίεσης.



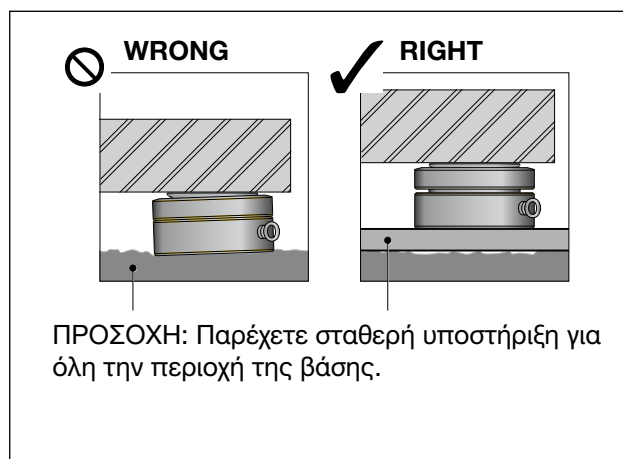
ΣΗΜΑΝΤΙΚΟ: Χρησιμοποιείτε υδραυλικά μανόμετρα σε κάθε υδραυλικό σύστημα για να έχετε ένδειξη των ασφαλών φορτίων λειτουργίας.



ΠΡΟΕΙΔΟΠΟΙΗΣΗ: Τα εκτός κέντρου φορτία προκαλούν άσκοπη καταπόνηση στους κυλίνδρους και δημιουργούν ενδεχόμενους κινδύνους για την ασφάλεια. Αποφεύγετε τη σημειακή φόρτιση. Κατανέμετε το φορτίο ομοιόμορφα σε όλη την επιφάνεια του εμβόλου.



ΠΡΟΕΙΔΟΠΟΙΗΣΗ: Διατηρείτε απόσταση ασφαλείας από φορτία τα οποία υποστηρίζονται από υδραυλικό σύστημα. Μετά την ανύψωσή του ή το χαμήλωμά του το φορτίο πρέπει να ασφαρίζεται μηχανικά.



ΠΡΟΣΟΧΗ: Παρέχετε σταθερή υποστήριξη για όλη την περιοχή της βάσης. Όλοι οι κύλινδροι της σειράς CLP απαιτούν μια σταθερή, επίπεδη επιφάνεια ανύψωσης με δυνατότητα υποστήριξης του προς ανύψωση φορτίου. Η χρήση κυλίνδρων CLP σε επιφάνειες όπως άμμου, λάσπης ή χώματος μπορεί να προκαλέσει ζημιά στον κύλινδρο.



ΠΡΟΕΙΔΟΠΟΙΗΣΗ: ΠΟΤΕ μην απελευθερώσετε την υδραυλική πίεση πριν το φορτίο ασφαλιστεί μηχανικά με παξιμάδι ασφάλισης το οποίο έχει έρθει σε καλή επαφή με τη βάση του κυλίνδρου.



ΠΡΟΕΙΔΟΠΟΙΗΣΗ: ΠΟΤΕ ΜΗ ΘΕΣΕΤΕ ΥΠΟ ΠΙΕΣΗ ΜΗ ΣΥΝΔΕΔΕΜΕΝΟΥΣ ΣΥΖΕΥΚΤΕΣ. Χρησιμοποιείτε μόνο υδραυλικό εξοπλισμό σε συζευγμένο σύστημα.



ΚΙΝΔΥΝΟΣ: Μη χειρίζεστε εύκαμπτους σωλήνες υπό πίεση. Λάδι που τυχόν διαφύγει υπό πίεση μπορεί να διεισδύσει στο δέρμα, προκαλώντας σοβαρό τραυματισμό. Αν εισχωρήσει λάδι κάτω από το δέρμα, δείτε άμεσα γιατρό.



ΠΡΟΣΟΧΗ: Αποφεύγετε απότομες κυρτώσεις και τσακίσματα που θα προκαλέσουν την ανάπτυξη μεγάλης πίεσης αντίθλιψης σε εύκαμπτους σωλήνες. Οι απότομες κυρτώσεις και τα τσακίσματα προκαλούν πρόωρη βλάβη των εύκαμπτων σωλήνων.



ΠΡΟΕΙΔΟΠΟΙΗΣΗ: Βεβαιωθείτε ότι όλα τα δομικά στοιχεία του συστήματος είναι προστατευμένα από εξωτερικές πηγές ζημιών, όπως υπερβολική θερμότητα, φλόγα, κινούμενα μηχανικά μέρη, αιχμηρές ακμές και διαβρωτικά χημικά.

4.0 ΠΛΕΥΡΙΚΗ ΦΟΡΤΙΣΗ



ΣΗΜΑΝΤΙΚΟ: Όταν χρησιμοποιείτε κυλίνδρους CLP εξαλείψετε την παρουσία δυνάμεων πλευρικής φόρτισης.

Η πλευρική φόρτιση μπορεί να προκύψει από:

1. Εκτός κέντρου φορτίο στο έμβολο.
2. Οριζόντιο φορτίο σε μία κατασκευή.
3. Κακή ευθυγράμμιση κατασκευής και/ή κυλίνδρου.
4. Μη συγχρονισμένες ενέργειες ανύψωσης.
5. Μη σταθερό στήριγμα βάσης κυλίνδρου.

Πάντα χρησιμοποιείτε μια επίπεδη, σκληρή επιφάνεια σαν πλάκα στήριξης του κυλίνδρου. Χρησιμοποιείτε ένα υλικό χαμηλού συντελεστή τριβής πάνω στην έδρα στήριξης φορτίου. Πάντα χρησιμοποιείτε γράσο κάτω από περιστρεφόμενες έδρες στήριξης φορτίου (βλ. εικόνα 3 στη σελίδα 4). Η μέγιστη επιτρεπόμενη πλευρική φόρτιση είναι 3% της ονομαστικής ικανότητας φορτίου του κυλίνδρου.

5.0 ΛΕΙΤΟΥΡΓΙΑ



ΣΗΜΑΝΤΙΚΟ: Είναι υποχρεωτικό ο χειριστής να έχει κατανοήσει πλήρως όλες τις οδηγίες, τους κανονισμούς ασφαλείας, τις επισημάνσεις προσοχής και τις προειδοποιήσεις, πριν ξεκινήσει το χειρισμό οποιουδήποτε από αυτά τα είδη εξοπλισμού εργαλείων υψηλής δύναμης. Σε περίπτωση οποιασδήποτε αμφιβολίας, επικοινωνήστε με την Enerpac.

5.1 Προώθηση και επαναφορά του εμβόλου του κυλίνδρου

Για πλήρεις οδηγίες χειρισμού ανατρέξτε στο φύλλο οδηγιών που περιλαμβάνεται σε κάθε αντλία.

Μηχανοκίνητες αντλίες

Θέστε τη βαλβίδα της αντλίας στη θέση προώθησης και θέστε σε λειτουργία την αντλία ώστε να προωθήσει το έμβολο του κυλίνδρου. Για επαναφορά του εμβόλου του κυλίνδρου, θέστε τη βαλβίδα στη θέση επαναφοράς. Οι κύλινδροι CLP είναι τύπου επιστροφής υπό φορτίο. Απαιτείται σημαντική δύναμη φορτίου για πλήρη επαναφορά του εμβόλου.

5.2 Απομάκρυνση του αέρα

Πρωθήστε και επαναφέρετε το έμβολο του κυλίνδρου αρκετές φορές αποφεύγοντας την ανάπτυξη πίεσης. Η απομάκρυνση του αέρα είναι πλήρης όταν η κίνηση του κυλίνδρου είναι ομαλή.

6.0 ΕΦΑΡΜΟΓΕΣ

Οι κύλινδροι CLP μπορούν να χρησιμοποιηθούν σε εφαρμογές όπως ανύψωση και χαμήλωμα υπεράκτιων κατασκευών, ζύγιση δομικών μονάδων, μετακίνηση με ολίσθηση, ανύψωση, ρύθμιση θέσης, υποστήριξη, θεμελίωση, κατασκευές, ναυπήγηση, επισκευές, συστήματα μεταφορών και εφαρμογές επιστήμης πολιτικού μηχανικού.

7.0 ΣΥΝΤΗΡΗΣΗ ΚΑΙ ΣΕΡΒΙΣ

Συντήρηση απαιτείται όταν παρατηρηθεί φθορά ή διαρροή. Επιθεωρείτε περιοδικά όλα τα δομικά στοιχεία για να εντοπίσετε τυχόν πρόβλημα που απαιτεί σέρβις και συντήρηση. Η Enerpac προσφέρει έτοιμα για χρήση κιτ ανταλλακτικών για επισκευές και/ή αντικαταστάσεις. Επικοινωνήστε με την Enerpac.



ΣΗΜΑΝΤΙΚΟ: Το σέρβις στον υδραυλικό εξοπλισμό πρέπει να διενεργείται από εξειδικευμένο τεχνικό υδραυλικών συστημάτων. Για υπηρεσίες επισκευών, επικοινωνήστε με το τοπικό σας

Εξουσιοδοτημένο κέντρο σέρβις της Enerpac.

- Επιθεωρείτε περιοδικά όλα τα δομικά στοιχεία για να εντοπίσετε τυχόν πρόβλημα που απαιτεί συντήρηση και σέρβις. Αντικαθιστάτε άμεσα τα εξαρτήματα που παρουσιάζουν ζημιά.
- Μην υπερβείτε τη θερμοκρασία λαδιού των 60°C [140°F].
- Διατηρείτε όλα τα υδραυλικά δομικά στοιχεία σε καθαρή κατάσταση.
- Ελέγχετε περιοδικά το υδραυλικό σύστημα για χαλαρές συνδέσεις και διαρροές.
- Αλλάζετε το υδραυλικό λάδι στο σύστημά σας όπως συνιστάται στο φύλλο οδηγιών της αντλίας.

8.0 ΑΝΙΧΝΕΥΣΗ ΒΛΑΒΩΝ



Μόνο εξειδικευμένοι τεχνικοί υδραυλικών συστημάτων θα πρέπει να διενεργούν σέρβις στην αντλία και τα δομικά στοιχεία του συστήματος. Χρησιμοποιήστε τον πιο κάτω πίνακα ανίχνευσης βλαβών για να προσδιορίσετε αν υπάρχει κάποιο πρόβλημα

8.1 ΑΝΙΧΝΕΥΣΗ ΒΛΑΒΩΝ

ΠΡΟΒΛΗΜΑ	ΠΙΘΑΝΗ ΑΙΤΙΑ	ΛΥΣΗ
1. Το έμβολο του κυλίνδρου δεν προωθείται, προωθείται αργά ή κατά ριπές.	A. Χαμηλή στάθμη λαδιού στο ρεζερβουάρ αντλίας. B. Ανοιχτή βαλβίδα απελευθέρωσης. Γ. Χαλαρός υδραυλικός συζεύκτης. Δ. Αέρας παγιδευμένος στο σύστημα. E. Μαγκώνει το έμβολο του κυλίνδρου.	A. Προσθέστε λάδι στην αντλία. B. Κλείστε τη βαλβίδα απελευθέρωσης της αντλίας. Γ. Ελέγξτε ότι όλοι οι συζεύκτες έχουν συσφιχτεί πλήρως. Δ. Απομακρύνετε τον αέρα (βλ. παράγραφο 5). E. Ελέγξτε για ζημιά στον κύλινδρο. Αναθέστε το σέρβις του κυλίνδρου σε εξουσιοδοτημένο κέντρο σέρβις της Enerpac.
2. Το έμβολο του κυλίνδρου προωθείται, αλλά δεν διατηρεί την πίεση.	A. Διαρροή σε σύνδεση λαδιού. B. Διαρροή στεγανοποιήσεων. Γ. Εσωτερική διαρροή στην αντλία.	A. Ελέγξτε ότι έχουν συσφιχτεί όλες οι συνδέσεις. B. Εντοπίστε τη(τις) διαρροή(-ές) και αναθέστε το σέρβις του εξοπλισμού σε κέντρο σέρβις της Enerpac. Γ. Αναθέστε το σέρβις της αντλίας σε εξουσιοδοτημένο κέντρο σέρβις της Enerpac.
3. Το έμβολο του κυλίνδρου δεν επανέρχεται, επανέρχεται εν μέρει ή αργότερα από το κανονικό.	A. Βαλβίδα απελευθέρωσης κλειστή. B. Υπερβολικά γεμάτο ρεζερβουάρ αντλίας. Γ. Χαλαρός υδραυλικός συζεύκτης. Δ. Αέρας παγιδευμένος στο σύστημα. E. Φραγμένη ροή λαδιού προς τον κύλινδρο. ΣΤ. Πολύ μικρή εσωτερική διάμετρος εύκαμπτου σωλήνα. Ζ. Απουσία φορτίου σε κύλινδρο επιστροφής υπό φορτίο.	A. Ανοίξτε τη βαλβίδα απελευθέρωσης της αντλίας. B. Αδειάστε λάδι ως την ένδειξη πλήρωσης. Γ. Ελέγξτε ότι όλοι οι συζεύκτες έχουν συσφιχτεί πλήρως. Δ. Απομακρύνετε τον αέρα (βλ. παράγραφο 5). E. Ελέγξτε ότι όλοι οι συζεύκτες έχουν συνδεθεί σωστά, είναι πλήρως συσφιγμένοι και ότι οι βαλβίδες λειτουργούν σωστά. ΣΤ. Χρησιμοποιήστε εύκαμπτο σωλήνα μεγαλύτερης διαμέτρου. Ζ. Οι κύλινδροι CLP είναι τύπου επιστροφής υπό φορτίο. Εφαρμόστε δύναμη φορτίου για την πλήρη επαναφορά του εμβόλου του κυλίνδρου.

EIS 67.118-1 02/2012 Rev. B

1.0. ВАЖНЫЕ УКАЗАНИЯ ПРИ ПОЛУЧЕНИИ ИЗДЕЛИЯ

Визуально осмотрите все компоненты на предмет повреждения при доставке. На повреждения, полученные при доставке, гарантия не распространяется. Если такое обнаружится, немедленно известите об этом транспортную компанию. Транспортная фирма несет ответственность по стоимости за весь ремонт и замену товара, поврежденного при транспортировке.

БЕЗОПАСНОСТЬ – ПРЕЖДЕ ВСЕГО!

Внимательно прочитайте все инструкции, предупреждения и предостережения. Следуйте всем предписаниям безопасности во избежание травм или повреждения имущества во время работы. Enerpac не может нести ответственность за повреждение имущества или травмы, произошедшие в результате не соблюдения требований безопасности при эксплуатации изделий, недостаточного технического обслуживания или неправильного применения оборудования. Если имеются сомнения, касающиеся вопросов безопасности или применения оборудования, обращайтесь в компанию Enerpac. Чтобы сохранить право на гарантию, используйте только масло ENERPAC.

2.0. ОПИСАНИЕ ИЗДЕЛИЯ

Цилиндры одностороннего действия с возвратом под действием нагрузки и отверстием для перелива масла для ограничения хода. Цилиндры CLP поставляются с полностью нарезанными плунжерами и предохранительными гайками и предназначены для операций по принудительному выдерживанию нагрузки. У цилиндров CLP нет стопорного кольца. См. рис. 1. Технические характеристики и размеры приведены на стр. 4.

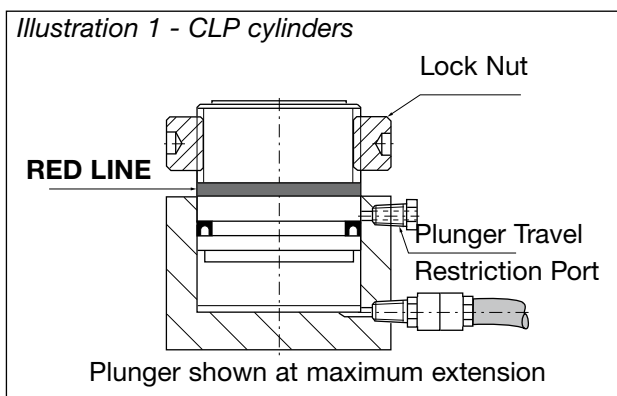
3.0. ОСНОВНЫЕ ВОПРОСЫ БЕЗОПАСНОСТИ

Несоблюдение требований следующих предостережений и предупреждений может привести к травмам персонала и повреждению оборудования.

ПРЕДУПРЕЖДЕНИЕ. Цилиндры CLP не оборудованы стопорным кольцом, удерживающим плунжер. Чтобы предотвратить чрезмерное выдвигание плунжера, имеется отверстие, через которое масло выходит из цилиндра, когда ход плунжера достигает максимального значения. Когда становится видной красная линия вокруг



плунжера, его выдвигание максимальное. Дальнейшее выдвигание может привести к выдавливанию плунжера из цилиндра. См. рис. 1.



ПРЕДУПРЕЖДЕНИЕ. НИКОГДА НЕ вытаскивайте и не заменяйте обычную заглушку для трубы, закрывающую отверстие для ограничения хода плунжера.



ПРЕДУПРЕЖДЕНИЕ. При пользовании насосов с большим расходом масла с цилиндрами CLP будьте КРАЙНЕ ОСТОРОЖНЫ.

Расход масла из насоса в цилиндр может быть больше пропускной способности отверстия для ограничения хода плунжера. Вытекание масла из отверстия для ограничения хода плунжера означает достижение максимальной величины его хода. При пользовании цилиндрами CLP НЕ превышайте максимального хода плунжера.



ПРЕДУПРЕЖДЕНИЕ. У цилиндров CLP нет стопорного кольца. Используйте эти цилиндры только в вертикальном положении и при плунжере, направленном вниз.



ПРЕДУПРЕЖДЕНИЕ. НЕ превышайте паспортных данных оборудования.

Не пытайтесь поднять груз, вес которого превышает грузоподъемность цилиндра. Перегрузка оборудования приводит к выходу его из строя и травмам. Данные цилиндры рассчитаны на давление не более 700 бар (10 000 psi). Не подсоединяйте эти цилиндры к насосу с более высоким давлением.



ЭТО ВАЖНО! Для указания безопасных рабочих нагрузок устанавливайте в каждой гидравлической системе гидравлические манометры.



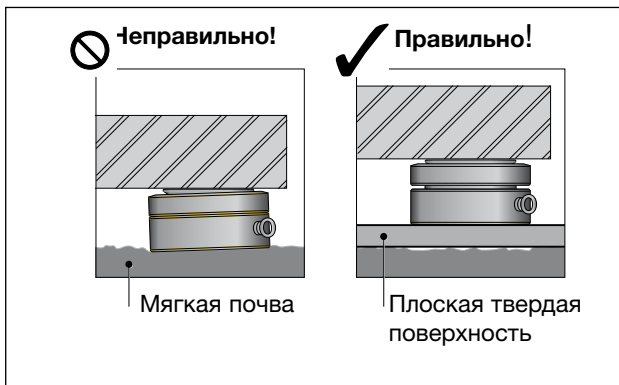
ПРЕДУПРЕЖДЕНИЕ. Приложенные не по центру нагрузки вызывают в цилиндрах избыточное напряжение и могут создать опасную ситуацию. Не допускайте сосредоточенных нагрузок. Равномерно распределяйте нагрузку по всей поверхности плунжера.



ПРЕДУПРЕЖДЕНИЕ. Не стойте под грузами, поддерживаемыми гидравлическими устройствами. После поднятия или опускания груза он должен был зафиксирован.



ОСТОРОЖНО! Обеспечьте твердую опору по всей площади основания. Для всех цилиндров серии CLP требуется твердая плоская несущая поверхность, способная выдерживать поднимаемый груз. Пользование цилиндрами CLP на таких поверхностях, как песчаная, глиняная или состоящая из грязи, может привести к повреждению цилиндра.



ПРЕДУПРЕЖДЕНИЕ. НЕ сбрасывайте гидравлическое давление до того, как груз механически зафиксирован с помощью стопорной гайки, правильно расположенной на основании цилиндра.



ПРЕДУПРЕЖДЕНИЕ. Не подавайте давление к отсоединенным муфтам. Пользуйтесь только гидравлическим оборудованием, подключенным к системе.



ОПАСНО! Не перемещайте шланги, находящиеся под давлением. Масло, вытекающее под давлением, может прорвать кожу и привести к тяжелым травмам. Если под кожу попало масло, немедленно обратитесь к врачу.



ОСТОРОЖНО! Не допускайте изгибов под острым углом и петель, так как при этом в шлангах появится значительное противодействие. Изгибы и петли приводят к преждевременному выходу шлангов из строя.



ПРЕДУПРЕЖДЕНИЕ. Обеспечьте, чтобы все компоненты системы были защищены от повреждения в результате внешнего воздействия, например, от чрезмерного нагрева, пламени, движущихся частей машин, острых кромок и едких химических веществ.

4.0. БОКОВАЯ НАГРУЗКА



ЭТО ВАЖНО! При пользовании цилиндрами CLP устраняйте усилия, вызванные боковыми нагрузками.

Боковые нагрузки могут образовываться в следующих случаях:

1. Приложенная не по центру нагрузка на плунжер.
2. Горизонтальная нагрузка на конструкцию.
3. Несоосность конструкции и/или цилиндра.
4. Не синхронные действия при подъеме.
5. Не устойчивость опоры основания цилиндра.

В качестве опорной плиты цилиндра всегда используйте плоскую твердую поверхность. Верхняя часть пяты должна быть изготовлена из материала с малым коэффициентом трения. Нижняя часть шарнирного соединения пяты должна быть всегда смазана консистентной смазкой (см. рис. 3 на стр. 4). Допустимая боковая нагрузка не должна превышать 3% номинального усилия цилиндра.

5.0. ЭКСПЛУАТАЦИЯ



ЭТО ВАЖНО! Перед началом работы на этом оборудовании, развивающем большие усилия, оператор должен обязательно добиться полного понимания всех инструкций, правил техники безопасности, предупреждений и предостережений. В случае возникновения сомнений обращайтесь в компанию Enerpac.

5.1. Выдвижение и возврат цилиндра

Полные рабочие инструкции см. в инструкции, прилагаемой к каждому насосу.

Вальные насосы

Чтобы выдвинуть цилиндр, установите клапан на насосе в положение выдвижения и включите насос. Для возврата цилиндра установите клапан в положение возврата. Цилиндры CLP возвращаются в исходное положение под воздействием нагрузки. Чтобы втянуть плунжер полностью, нужно приложить значительное усилие.

5.2. Удаление воздуха

Выдвиньте и верните цилиндр в исходное положение несколько раз, избегая увеличения давления. Удаление воздуха закончено, если движение цилиндра стало плавным.

6.0. Область применения

Цилиндры CLP могут использоваться в таких случаях, как подъем и опускание в морских условиях, подвешивание компонентов, скольжение, подъем, установка в заданное положение, поддержка, устройство фундамента, строительство, кораблестроение, ремонт, системы транспортировки и гражданское строительство.

7.0. Текущий ремонт и обслуживание

Текущий ремонт требуется при обнаружении износа или утечки. Чтобы обнаружить неисправность, требующую выполнения обслуживания или текущего ремонта, нужно периодически осматривать все компоненты. Компания Энерпас предлагает готовые к использованию комплекты запасных частей для выполнения ремонта и/или замены. Обращайтесь в компанию Энерпас.



ЭТО ВАЖНО! Обслуживание гидравлического оборудования должно выполняться квалифицированным специалистом по гидравлике. Для выполнения ремонта обратитесь в сервисный центр ENERPAC.

- Чтобы обнаружить неисправность, требующую выполнения обслуживания или текущего ремонта, нужно периодически осматривать все компоненты. Немедленно заменяйте поврежденные части.
- Температура масла не должна превышать 60°C (14°F).
- Содержите в чистоте все гидравлические компоненты.
- Периодически проверяйте, нет ли в гидравлической системе ослабших соединений и утечек.
- Заменяйте в системе гидравлическое масло в соответствии с рекомендациями, имеющимися в инструкции по насосу.



8.0. Устранение неисправностей

Насос и компоненты системы должны обслуживаться только квалифицированным специалистом по гидравлике. Для обнаружения неисправностей пользуйтесь таблицей ниже.

8.1. Устранение неисправностей

ПРОБЛЕМА	ВОЗМОЖНАЯ ПРИЧИНА	РЕШЕНИЕ
1. Цилиндр не выдвигается, выдвигается медленно или рывками.	<p>A. Низкий уровень масла в резервуаре насоса</p> <p>B. Открыт выпускной клапан.</p> <p>C. Ослабшая гидравлическая муфта.</p> <p>D. В систему захвачен воздух.</p> <p>E. Заедание плунжера цилиндра</p>	<p>A. Долейте масло в насос</p> <p>B. Закройте выпускной клапан насоса.</p> <p>C. Убедитесь, что полностью затянуты все соединения.</p> <p>D. Удалите воздух (см. параграф 5).</p> <p>E. Проверьте цилиндр на наличие повреждений. Цилиндр обслуживается сервисным центром компании Энерпас.</p>
2. Цилиндр выдвигается, но не сохраняет давление.	<p>A. Утечка в соединении.</p> <p>B. Утечка в уплотнениях.</p> <p>C. Внутренняя утечка в насосе.</p>	<p>A. Убедитесь, что полностью затянуты все соединения.</p> <p>B. Найдите утечки и поручите обслуживание оборудования сервисным центром компании Энерпас.</p> <p>C. Насос обслуживается сервисным центром компании Энерпас.</p>
3. Цилиндр на возвращает в исходное положение, возвращается частично или возвращается медленнее, чем обычно.	<p>A. Закрыт выпускной клапан.</p> <p>B. Переполненный резервуар насоса.</p> <p>C. Ослабшие гидравлическая соединение.</p> <p>D. В систему захвачен воздух.</p> <p>E. Заблокирован поток масла в цилиндр.</p> <p>F. Слишком маленький внутренний диаметр шланга.</p> <p>G. Отсутствует нагрузка на цилиндр возврата.</p>	<p>A. Откройте выпускной клапан насоса.</p> <p>B. Слейте масло до отметки уровня.</p> <p>C. Убедитесь, что полностью затянуты все соединения.</p> <p>D. Удалите воздух (см. параграф 5).</p> <p>E. Убедитесь, что все соединения правильно подсоединены, полностью затянуты и клапанная система работает правильно.</p> <p>F. Используйте шланг с большим диаметром.</p> <p>G. Цилиндры CLP возвращаются в исходное положение под воздействием нагрузки. Подайте нагрузку на полностью втянутый цилиндр.</p>

All Enerpac products are guaranteed against defects in workmanship and materials for as long as you own them. For your nearest authorized Enerpac Service Center, visit us at www.enerpac.com