

▼ Von links nach rechts: RSM-1000, RSM-300, RSM-50, RCS-1002, RCS-302



## Das maximale Kraft-/ -Höhenverhältnis



### Druckstücke

Alle Zylinder der RCS-Serie haben Befestigungsbohrungen im Kolben zur Montage beweglicher Druckstücke. Näheres entnehmen Sie der entsprechenden Tabelle.

Seite: **23**



### Hub der ersten Millimeter

Der LW-16 Hubkeil und die Maschinenhubgeräte der SOH-Reihe stellen die perfekte Wahl dar, um die ersten Millimeter anzuheben.

Seite: **172**

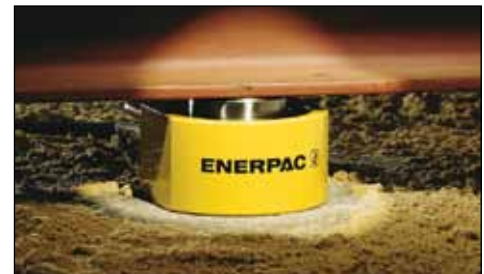
### RSM-Serie, Flat-Jac® Zylinder

- Kompakte, flache Ausführung für den Einsatz dort, wo andere Zylinder zu groß sind
- Die Modelle RSM-750, 1000 und 1500 haben einen Tragegriff für leichte Handhabung
- Befestigungslöcher ermöglichen eine einfache Montage
- Ausführung mit Einbrennlack für erhöhten Korrosionsschutz
- Ausgestattet mit CR-400 Kupplungsmuffe mit Staubkappe (nur RSM-50 ist mit AR-400 Kupplungen ausgerüstet)
- Kolben aus hartverchromtem Qualitätsstahl
- Gerillte Kolbenenden machen Druckstücke überflüssig.

### RCS-Serie, Kurzhubzylinder

- Leichtgewichtszylinder in kompakter Bauweise für den Einsatz bei geringem Freiraum
- Ausführung mit Einbrennlack für erhöhten Korrosionsschutz
- Kolbenabstreifring verhindert Eindringen von Schmutz und erhöht die Lebensdauer des Zylinders
- Ausgestattet mit CR-400 Kupplungsmuffe mit Staubkappe
- Gerilltes Kolbenende mit Innengewinden zum Befestigen eines beweglichen Druckstückes
- Nickelbeschichtete Stahlkolben.

▼ Nur ein paar Zentimeter reichen für einen RSM-Zylinder, um eine große Konstruktion anzuheben.

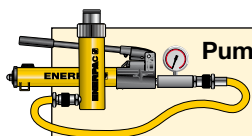


Zylinder-typ	Hub	Modell-nummer	Wirk-same Kolben-fläche	Öl-volumen
t (kN)	(mm)		(cm <sup>2</sup> )	(cm <sup>3</sup> )
5 (45)	6	RSM-50 <sup>1)</sup>	6,5	4
10 (101)	12	RSM-100	14,5	18
20 (201)	11	RSM-200	28,7	32
30 (295)	13	RSM-300	42,1	55
45 (435)	16	RSM-500	62,1	99
75 (718)	16	RSM-750	102,6	164
90 (887)	16	RSM-1000	126,7	203
150 (1386)	16	RSM-1500	198,1	317
10 (101)	38	RCS-101*	14,5	55
20 (201)	45	RCS-201*	28,7	129
30 (295)	62	RCS-302*	42,1	261
45 (435)	60	RCS-502*	62,1	373
90 (887)	57	RCS-1002*	126,7	722

1) nur RSM-50 ist mit AR-400 Kupplung ausgerüstet

\* Als Set lieferbar. Beachten Sie den Hinweis auf der nächsten Seite.

# Einfachwirkende Kurzhubzylinder



## Pumpen- und Zylindersätze

Alle mit einem \* markierten Zylinder sind zwecks einfacherer Bestellung als Set (bestehend aus Zylinder, Manometer, Kupplungen, Schlauch und Pumpe) erhältlich.

Seite: **62**

## RSM RCS Serie



Abmessungen aufzuschraubender Druckstücke (Zubehör) (mm)					
Für Zylindermodell	Modellnummer	A	B	C*	
RCS-101	CAT-11	35	11	21	
RCS-201, -302, -502	CAT-51	50	15	29	
RCS-1002	CAT-101	71	17	35	

\* Die Abmessung 'C' = Länge des Druckstücks über dem Kolben. Montageschrauben werden mitgeliefert.

Druckkraft:

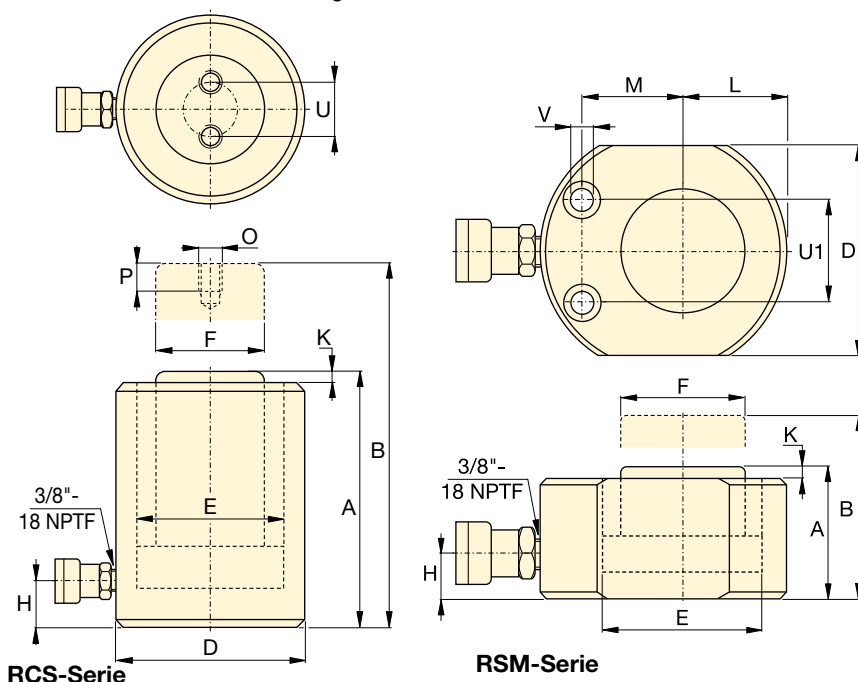
**5 - 150 t**

Hub:

**6 - 62 mm**

Max. Betriebsdruck:

**700 bar**



## Abmessungen der Befestigungsbohrungen in RSM-Zylindern (mm)

Modellnummer	Lochabstand U1	Gewinde V	Gegenbohrung Ø	Gegenbohrung Tiefe
RSM-50	28,5	5,5	9,1	4,3
RSM-100	36,6	7,1	10,7	7,9
RSM-200	49,3	10,0	15,1	9,9
RSM-300	52,3	10,0	15,9	11,2
RSM-500	66,5	11,0	19,0	12,7
RSM-750	76,2	13,5	20,6	14,2
RSM-1000	76,2	13,5	20,6	14,2
RSM-1500	117,3	13,5	20,6	14,2

Bauhöhe eingefahren A (mm)	Bauhöhe ausgefahren B (mm)	Zylinder Außen-Ø D (mm)	Innen-Ø E (mm)	Kolbenstangen-Ø F (mm)	Ölanschluß-Höhe H (mm)	Kolbenüberstand eingefahren K (mm)	Kolbenmitte bis Außen-Ø L (mm)	Kolbenmitte bis Bohrung M (mm)	Kolbengewinde O (mm)	Kolbengewindetiefe P (mm)	Lochkreis-Ø U (mm)	(kg)	Modellnummer
32	38	58 x 41	28,7	25,4	16	1	20	22	-	-	-	1,0	RSM-50 <sup>1)</sup>
43	54	82 x 55	42,9	38,1	19	1	27	34	-	-	-	1,4	RSM-100
51	62	101 x 76	60,5	50,8	19	1	39	39	-	-	-	3,1	RSM-200
58	71	117 x 95	73,2	63,4	19	2	47	44	-	-	-	4,5	RSM-300
66	82	140 x 114	88,9	69,8	19	2	57	53	-	-	-	6,8	RSM-500
79	95	165 x 139	114,3	82,6	19	2	69	66	-	-	-	11,3	RSM-750
85	101	178 x 153	127,0	92,2	19	2	76	74	-	-	-	14,5	RSM-1000
100	116	215 x 190	158,8	114,3	23	2	95	82	-	-	-	26,3	RSM-1500
88	126	69	42,9	38,1	17	5	-	-	M4	8	26	4,1	RCS-101*
98	143	92	60,5	50,8	17	3	-	-	M5	8	40	5,0	RCS-201*
117	179	101	73,2	66,5	19	3	-	-	M5	8	40	6,8	RCS-302*
122	182	124	88,9	69,8	23	2	-	-	M5	8	40	10,9	RCS-502*
141	198	165	127,0	92,2	31	1	-	-	M8	10	55	22,7	RCS-1002*