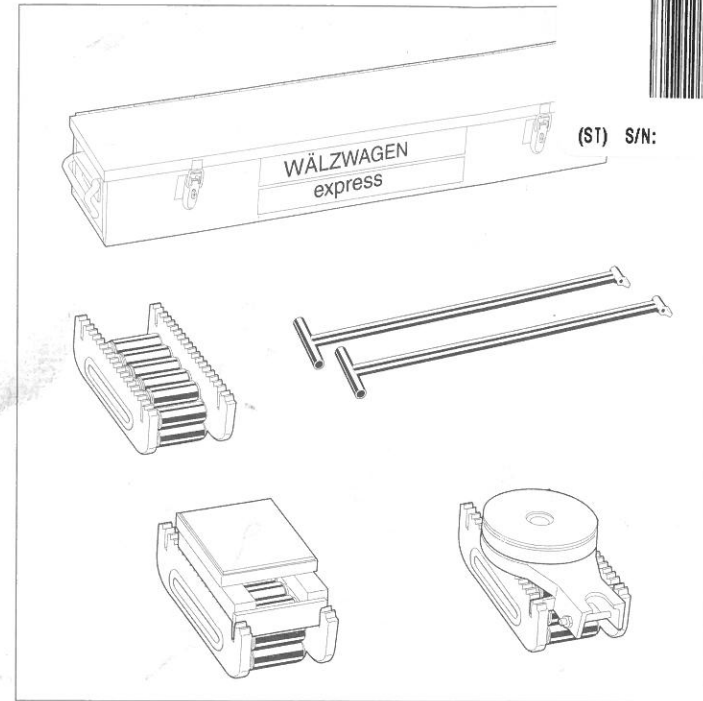


371910/0021
Panzerrollen Im 4er Satz 10t



(ST) S/N:



Betriebsanleitung

Wälzwagen Express

Baureihen N und Herkules

Für spätere Verwendung aufbewahren!

1 Allgemeines

Hersteller

BÖRKEY GmbH
Volmarsteiner Straße 26b
D-58089 Hagen-Vorhalle
Telefon: 02331-303085
Telefax: 02331-303087

Urheberrecht

Das Urheberrecht an dieser Anleitung verbleibt bei BÖRKEY GmbH.
Angaben und Zeichnungen dieser Anleitung dürfen weder vervielfältigt, verbreitet oder zu Zwecken des Wettbewerbs unbefugt verwertet oder anderen mitgeteilt werden.
Weitere Anleitungen für die Benutzung mit diesem Gerät können bei BÖRKEY GmbH nachbestellt werden.

Gegenüber Darstellungen und Angaben dieser Anleitung sind technische Änderungen, die zur Verbesserung des Wälzwegens notwendig werden, ohne vorherige Ankündigung vorbehalten.

Diese Anleitung wurde mit großer Sorgfalt erstellt. Sollten Sie dennoch Fehler feststellen, wären wir Ihnen für einen entsprechenden Hinweis dankbar.

Redaktion

pk Büro für Technische Dokumentation
Haßlinghauser Straße 197
58285 Gevelsberg
Telefon: 02332-843791
Telefax: 02332-843792

1.1 Zu dieser Anleitung

An wen richtet sich diese Anleitung?

Diese Anleitung richtet sich an

- den Betreiber der Wälzwegens
- das Personal des Endkunden, welches das Gerät bedient

Was steht in dieser Anleitung?

In dieser Anleitung finden Sie Hinweise zu

1. dieser Anleitung
2. Beschreibung der Produkte
3. Sicherheit
4. Bedienung
5. Instandhaltung
6. Instandsetzung
7. Technische Daten
8. Ersatzteile
9. Außerbetriebnahme

Was steht nicht in dieser Anleitung?

Anwendungsbeispiele und Berechnungsunterlagen für den statischen Nachweis der Tragfähigkeit der Fahrbahn finden Sie nicht in dieser Anleitung.

WICHTIG!

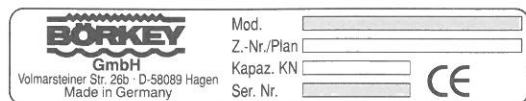
Diese Anleitung vermittelt wichtige Informationen, die Voraussetzung sind für ein sicheres Arbeiten mit und an dem Gerät. Das Bedienpersonal muß auf diese Anleitung zurückgreifen können. Stellen Sie deshalb diese Anleitung dem Personal rechtzeitig zur Verfügung.

Bei einem Verkauf des Gerätes geben Sie diese Anleitung an den neuen Besitzer weiter. Bitte senden Sie uns sofort den Namen und die Anschrift des neuen Besitzers, falls wir ihm unerwarteterweise eine die Sicherheit des Gerätes betreffende Nachricht zukommen lassen müssen.

Arbeiten Sie diese Anleitung vor der Benutzung des Gerätes sorgfältig durch. Beachten Sie insbesondere die Sicherheitshinweise.

1.2 Bei der Übergabe der Wälzwagen

Für eine zügige Bearbeitung bei Nachfragen und Ersatzteilbestellungen tragen Sie unten folgende Angaben von dem Gerät ein. Die Modellbezeichnung (Mod.) und die Seriennummer (Ser.Nr.) stehen auf dem Typenschild.



Mod.:

Ser.Nr.:

2 Beschreibung

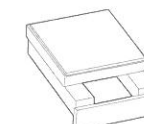
Wälzwagen und Zubehör Baureihe N



Wälzwagen



Drehschemel



Ausgleichsstück



Lenkstange



Spurstange



Blechkoffer

Wälzwagen und Zubehör Baureihe Herkules



Zwillingswagen
mit großem fest
montiertem Drehteller



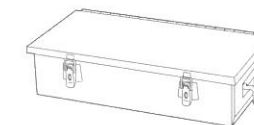
Wälzwagen
mit fester Deckplatte



Spurstange
teilbar



Lenkstange
teilbar



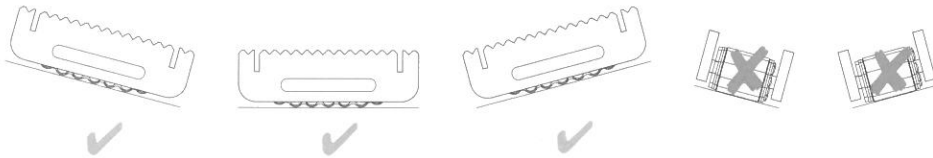
Blechkoffer

Leistungsmerkmale

	Herkules	Baureihe N				
		Mod. I	Mod. II	Mod. III	Mod. IV	Mod. V
Tragkraft [kN]	—	100	150	300	600	800
Tragkraft pro Satz [kN]	350	200	300	600	—	—
max. zul. Gefälle	0,5°					
max. zul. Geschwindigkeit [m/min]	5					
vorgeschriebene Lage der Rollenachsen	waagrecht					

Verwendungszweck

- Die Wälzswagen und das Zubehör sind dazu bestimmt, mittelschwere Lasten entsprechend o. a. Leistungsmerkmalen auf ebenen, tragfähigen Böden auf kurzen Wegen zu verschieben.
- Die Wälzswagen sind nur für Bewegungen mit waagrechteten Rollenachsen bestimmt.



- Jede darüberhinausgehende Verwendung gilt als nicht bestimmungsgemäß. Für Schäden aus nicht bestimmungsgemäßer Verwendung haftet der Hersteller nicht, das Risiko trägt der Betreiber.
- Zur bestimmungsgemäßen Verwendung gehören auch das Beachten der Betriebsanleitung und die Einhaltung der vorgeschriebenen Instandhaltungsbedingungen.

6.8.09 Wälzwagen expr08de.fm Baureihe N und Herkules

3 Sicherheit

In diesem Kapitel finden Sie die Sicherheitshinweise, die bei der Benutzung der Wälzwagen zu beachten sind. Die Hinweise gelten allen Personen, die mit den Wälzwagen arbeiten, einschließlich des Wartungspersonals.

Wenn diese Hinweise nicht befolgt werden, können Personen verletzt oder getötet und/oder die Wälzwagen oder anderes Eigentum beschädigt werden.

Symbol- und Hinweiserklärung

Alle Stellen, welche die Sicherheit betreffen, sind mit einem Warnhinweis versehen.

Bei der Nennung der Gefahren wird nach Schwere des drohenden Schadens unterschieden.



GEFAHR! bezeichnet eine unmittelbar drohende Gefahr. Wenn sie nicht gemieden wird, sind Tod oder schwerste Verletzungen (Verkrüppelung) die Folge.



WARNUNG! bezeichnet eine möglicherweise gefährliche Situation. Wenn sie nicht gemieden wird, können Tod oder schwerste Verletzungen die Folge sein.



VORSICHT! bezeichnet eine gefährliche Situation. Wenn sie nicht gemieden wird, können leichte oder geringfügige Verletzungen oder Sachschäden die Folge sein.

Allgemeine Arbeitssicherheitshinweise

- Die Wälzwagen und das Zubehör sind nach dem Stand der Technik gebaut und betriebssicher. Es können aber von diesen Geräten Gefahren ausgehen, wenn sie von ungeschultem Personal unsachgemäß in Betrieb genommen werden oder zu nicht bestimmungsgemäßem Gebrauch eingesetzt werden.
- Jede Person, die mit dem Betrieb und der Instandsetzung befaßt ist, muß diese Anleitung und besonders den Abschnitt »Sicherheit« gelesen und verstanden haben.
- Die Geräte dürfen nur von Personen in Betrieb genommen und instandgesetzt werden, die hiermit vertraut und über die Gefahren unterrichtet sind.

6.8.09 Wälzwagen expr08de.fm Baureihe N und Herkules

- Die einschlägigen Vorschriften (Kraftbetriebene Arbeitsmittel VBG 5, GSG) sowie die sonstigen allgemein anerkannten Regeln sind einzuhalten.
- Sollte Ihnen trotzdem noch etwas unklar sein, fragen Sie Ihren Vorgesetzten oder den Hersteller.
- Unterlassen Sie jede Arbeitsweise, die die Sicherheit an den Geräten beeinträchtigt.
- Beim Auftreten erkennbarer Schäden und Mängel, die die Sicherheit beeinträchtigen, nehmen Sie die Geräte außer Betrieb und informieren Ihren Vorgesetzten.

Besondere Gefahrenpunkte

- Greifen Sie während der Benutzung der Wälzwagen nicht unter die Last.
- Achten Sie darauf, daß die Last nicht vom Hebezeug rutschen kann, wenn Sie die Wälzwagen unter die Last setzen.
- Verbinden Sie die hinteren, un gelenkten Wälzwagen mit den mitgelieferten Winkeleisen, damit die Wälzwagen nicht aus der Spur kommen und die Last abrutschen kann. Wenn das Winkeleisen nicht lang genug ist, verlängern sie es.
- Sind die Wälzwagen nicht formschlüssig mit der Last verbunden, kann die Last von den Wälzwagen abrutschen. Beachten Sie deshalb beim Transport der Last jeden Wälzwagen. Droht die Last von einem Wälzwagen abzurutschen, unterbrechen Sie sofort den Transport.

WICHTIG! Für Betrieb und Instandsetzung der Wälzwagen gelten in jedem Fall die örtlichen Sicherheits- und Unfallverhütungsvorschriften.

Warnung vor eigenmächtigen Umbauten und Veränderungen

- Vor Umbauten und Veränderungen ist der Hersteller zu unterrichten.
- Eigenmächtige Umbauten oder Veränderungen sind aus Sicherheitsgründen nicht zulässig.
- Eigenmächtige Umbauten und Veränderungen lassen die Garantie erlöschen.



4 Bedienung

Fahrbahn vorbereiten

Ohne tragfähige Fahrbahn ist kein reibungsloser Transportverlauf möglich.

Ungeeignet sind weiche oder nicht tragfähige Untergründe wie z. B. Asphalt, Holz und Kacheln. Beton ist nur bedingt geeignet.

Wir empfehlen eine Fahrbahn aus stabilen Blechplatten (mindestens 10 mm).

Wälzwagen auswählen

Zum sicheren Transport sind mindestens 3 Wälzwagen erforderlich. Beachten Sie bei der Auswahl der Wälzwagen folgende Punkte:

- Verwenden Sie nur Wälzwagen, die eine ausreichende Tragkraft besitzen.
- Bei unebenem Boden wird die Last im ungünstigen Fall nur von 2 Wälzwagen getragen.
- Größere Rollendurchmesser erleichtern den Transport.
- Sehen Sie für Kurvenfahrten Drehschemel und die entsprechenden Ausgleichstücke vor.

Last aufsetzen

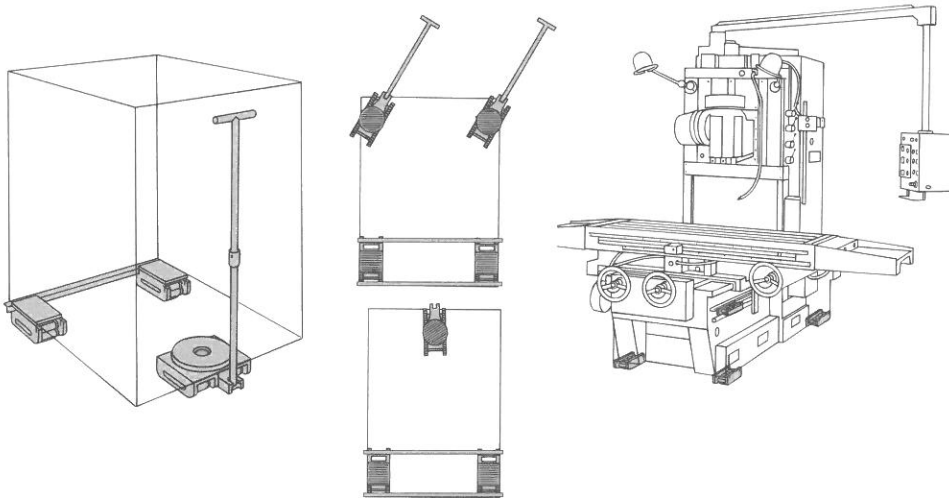
WARNUNG! Die angehobene Last kann von dem Hebezeug abrutschen, dadurch auf den Boden aufschlagen oder umkippen. Wenn die Last von dem Hebezeug rutscht, können Gliedmaße gequetscht oder abgesichert werden. Sichern Sie deshalb die angehobene Last, damit sie nicht vom Hebezeug rutschen kann.

- Heben Sie die Last mit geeigneten Hebezeugen an.

WARNUNG! Die Last kann von den Wälzwagen abrutschen. Wenn Sie unter die Last greifen und die Last rutscht von den Wälzwagen ab, können Gliedmaße gequetscht oder abgesichert werden. Greifen Sie deshalb während der Benutzung der Wälzwagen nicht unter die Last.



- Setzen Sie die Wälzwagen unter die Last, wie in den folgenden Beispielen gezeigt.



- Sorgen Sie für eine gleichmäßige Lastverteilung auf die einzelnen Wälzwagen. Gleichen Sie kleine Höhenunterschiede aus durch geeignete Zwischenlagen.
 - Richten Sie die Wälzwagen in Fahrtrichtung aus.
 - Verbinden Sie die hinteren Wälzwagen mit dem mitgelieferten Winkeleisen.
 - Wenn die Last nicht vollständig auf den Auflageflächen der Wälzwagen, Drehschemel oder Ausgleichstücke aufliegt, können die Wälzwagen kippen. Achten Sie deshalb darauf, daß die Last vollständig auf den Auflageflächen aufliegt.
 - Verbinden Sie die Wälzwagen, Drehschemel und Ausgleichstücke formschlüssig mit der Last, damit die Last nicht abrutschen kann.
- Ist es nicht möglich, die Last formschlüssig mit den Transportmitteln zu verbinden, muß
- beim Transport jeder Wälzwagen beobachtet werden,
 - der Transport sofort unterbrochen werden, wenn die Last abzurutschen droht.

Transport der Last

- Reinigen Sie die Fahrbahn. Wenn die Fahrbahn nicht glatt und sauber ist, können die Ketten blockieren.

Bewegen der Last



WARNUNG! Die Last kann von den Wälzwagen abrutschen. Wenn die Last von den Wälzwagen rutscht, können Gliedmaße gequetscht oder abgesichert werden. Beobachten Sie deshalb während des Transportes alle Wälzwagen und greifen Sie nicht unter die Last. Droht die Last abzurutschen oder bleibt ein Wälzwagen stehen, unterbrechen Sie sofort den Transport.

- Bewegen Sie die Last, indem Sie an der Last gleichmäßig schieben oder ziehen. Vermeiden Sie unbedingt ruckartige Bewegungen. Schieben oder ziehen Sie nicht an den Lenkstangen!
- Sorgen Sie bei Steig- oder Gefällstrecken für eine entsprechende Rückhaltesicherung.
- Überschreiten Sie nicht die max. Geschwindigkeit von 5 m/min.

Richtungsänderungen

- Erzwingen Sie Richtungsänderungen nicht durch Gewalt.
- Lenken Sie mit den Drehschemeln nur während der Bewegung. Der kleinste Lenkradius beträgt 3 m.
- Bei Richtungsänderungen ohne Drehschemel:
 - Last anheben
 - angehobene Last sichern
 - Wälzwagen in neue Fahrtrichtung ausrichten
 - Last absenken

Störungen

- Wenn sich ein Wälzwagen durch Hindernisse, Bodenunebenheiten o. ä. unter der Last verdreht:
 - Last anheben
 - angehobene Last sichern
 - Hindernisse beseitigen
 - Wälzwagen in Fahrtrichtung ausrichten
 - Last absenken
- Wenn die Kette eines oder mehrerer Wälzwagen durch Hindernisse blockiert:
 - Last zurückschieben
 - Hindernis beseitigen

5 Instandhaltung

Reinigung

Reinigen Sie die Wälzwagen und das Zubehör in regelmäßigen Abständen mit dünnflüssigem Maschinenreiniger.

Pflege

Pflegen Sie die Wälzwagen und das Zubehör nach der Reinigung mit Korrosionsschutzmittel. Die Rollenketten **nicht** mit Fett abschmieren, dies erhöht nur die Schmutzaufnahme.

Inspektion

Inspizieren Sie vierteljährlich die Rollenketten. Zeigt sich Verschleiß an den Bolzenköpfen oder den Nietstellen der Kette, wechseln Sie die Kette aus. Wie eine Kette ausgewechselt wird, wird im nächsten Kapitel beschrieben.

6 Instandsetzung

Rollenkette wechseln

Baureihe Herkules und Baureihe N bis Modell III

- Durchtrennen Sie einen Kettenbolzen mit einem geeigneten Werkzeug (Meißel, Trennscheibe, ...).
- Ziehen Sie den Bolzen heraus. Die Kette ist jetzt frei.
- Legen Sie die neue Kette um.
- Vernieten Sie den letzten Kettenbolzen von Hand.

Baureihe N ab Modell IV

- Lösen Sie den Sicherungsring des Verschlussbolzen.
- Ziehen Sie den Verschlussbolzen heraus. Die Kette ist jetzt frei.
- Legen Sie die neue Kette um.
- Schieben Sie den neuen Verschlussbolzen hinein und befestigen ihn mit dem Sicherungsring.

7 Technische Daten

Wälzwagen

	Baureihe N					Herkules
	Mod. I	Mod. II	Mod. III	Mod. IV	Mod. V	
Tragkraft [kN]	100	150	300	600	800	—
Tragkraft pro Satz [kN]	200	300	600	—	—	350
max. zul. Gefälle	0,5°					
max. zul. Geschwindigkeit [m/min]	5					
Berührungsdruck bei Nennbelastung [kN/cm ²]	130	140	180	190	150	120
Gewicht [kg]	5,2	7,3	13,0	32,0	61,0	27,5/14,7
Gewicht Komplett-Transportsatz [kg]	48	56	90	—	—	68
Länge × Breite [mm]	210	220	270	380	530	
	x	x	x	x	x	
	100	113	130	168	182	
Rollendurchmesser [mm]	18	24	30	42	50	24/30
Rollenanzahl	15	13	13	13	17	2 × 13/13
max. Umgebungstemperatur [°C]	-30 – +150 ¹⁾					-30 – +70

¹⁾ Höhere Temperaturen auf Anfrage

Drehschemel und Ausgleichstück Baureihe N

	Drehschemel					Ausgleichstück				
	Mod. I	Mod. II	Mod. III	Mod. IV	Mod. V	Mod. I	Mod. II	Mod. III	Mod. IV	Mod. V
Gewicht [kg]	4,5	4,5	6,7	13,7	18,9	3,7	3,7	5,3	13,8	18,8
Auflage Ø bzw. Länge × Breite [mm]	130	130	150	190	220	120	120	130	180	200
						x	x	x	x	x
						120	120	130	180	200
max. Umgebungstemperatur [°C]	-30 – +70									

8 Ersatzteile

Bei Ersatzteilbestellungen geben Sie bitte unbedingt unsere Seriennummer (Ser.Nr.) und Artikelnummer (Art.-Nr.) an!

Ersatzteilbestellungen richten Sie bitte an:

BÖRKEY GmbH
Volmarsteiner Straße 26b
D-58089 Hagen-Vorhalle

Telefon: 02331-303085
Telefax: 02331-303087

Bezeichnung	Art.-Nr.
Kette I (15 Rollen, Ø 18 mm) Baureihe N	3WA1000
Kette II (13 Rollen, Ø 24 mm) Baureihe N und Herkules	3WA2000
Kette III (13 Rollen, Ø 30 mm) Baureihe N und Herkules	3WA3000
Kette IV (13 Rollen, Ø 42 mm) Baureihe N	3WA4000
Kette V (17 Rollen, Ø 50 mm) Baureihe N	3WA5000

HINWEIS! Wir machen ausdrücklich darauf aufmerksam, daß Ersatzteile, die nicht von uns geliefert wurden, von uns auch nicht geprüft und freigegeben wurden. Die Verwendung solcher nicht von uns gelieferten Ersatzteile kann daher unter Umständen konstruktiv vorgegebene Eigenschaften des Gerätes negativ verändern und dadurch die Sicherheit beeinträchtigen. Für Schäden, die durch die Verwendung von Ersatzteilen entstehen, die nicht durch uns geliefert wurden, ist jedwede Haftung und Gewährleistung seitens BÖRKEY GmbH ausgeschlossen.

9 Außerbetriebnahme

Wenn Sie die Wälzwagen am Ende der Lebensdauer außer Betrieb nehmen oder aus dem Einflußbereich des Betreibers entfernen, machen Sie die Wälzwagen unbrauchbar, z. B. durch Entfernen der Kette. Stellen Sie auf jeden Fall sicher, daß keine unausgebildete Person die Wälzwagen benutzen kann.