

Seilende / rope end:
drehungsarmes Seil = Wirbelhaken /
nonrotating rope = swivel hook

Schutzbleche/
protection plate

Seilverlegung/
rope guiding

Seilwickler/
rope reeler

Standrahmen/
frame

Lastbolzen Ø20/
load pin Ø20

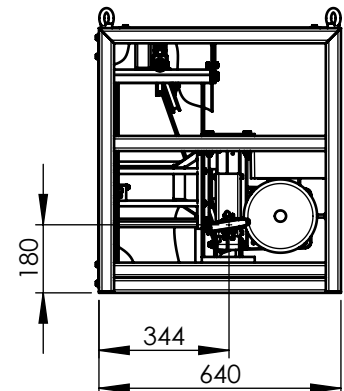
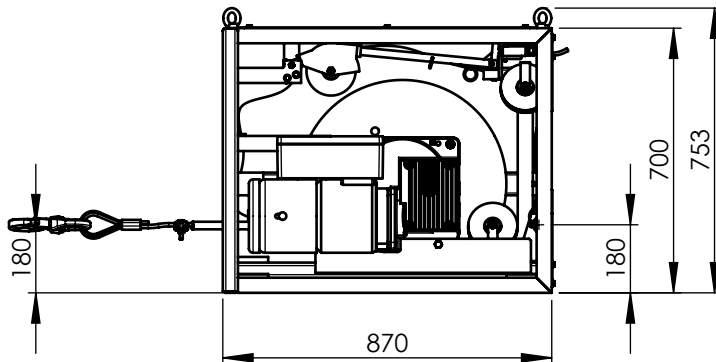
Steuerung /
control box

Zweiter Klemmkasten je
nach Ausführung /
Second control box
depends on execution

tirak X500-1530

Optional / as option:
Befestigungsmöglichkeiten /
Possibilities for fixing

Seil / rope Ø	Ø8,4mm	Ø9,5mm	Ø10,2mm
Länge / length max.	500m	400m	350m
verwendbare Länge / usable length	479m	382m	333m
Nutzlast bei frei hängendem Standard Seil (max. Länge) / load with free hanging standard rope (max length)	-140kg	-140kg	-137kg
Nutzlast bei frei hängendem drehungsarmen Seil (max. Länge) / load with free hanging non-rotating rope (max length)	-155kg	-156kg	-175kg



technische Änderungen
vorbehalten

technical modifications
reserved

Code:

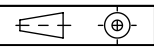
Format A4

Benennung / description:

Mobile Winde 500m mit X500-1530

Mobile Winch 500m with X500-1530

Maßblatt
data sheet



gezeichnet/drawn by
geprüft/reviewed

Datum/date
17.03.1999
13.09.2011

Name/signature
Akün
Jebing

Ursprung /
source
033225

Index / revision
03

Zeichnung Nr. / drawing no.
045693