



## Bedienungs- und Wartungsanleitung

---

### Rohrenden- Bearbeitungsmaschine

# US 25



**PROTEM GmbH**  
Am Hambiegel 27  
D-76706 Dettenheim  
Tel.: 0049 (0) 7247 9393-0 – Fax: 0049 (0) 7247 94 68 62  
E-mail: [info@protem-gmbh.de](mailto:info@protem-gmbh.de)  
Web: [www.protem-gmbh.de](http://www.protem-gmbh.de)



Seite	2/25
Maschine	US 25
Revision	GmbH C-2007

## Inhaltsverzeichnis

**ACHTUNG:** Diese Maschine wurde für den normalen Werkstattbetrieb (einschichtig, keine Serienproduktion) entwickelt. Alle Angaben zu Wartungsintervallen und Garantiezeiten beziehen sich auf diesen Anwendungsfall. Bei einer anderen, darüber hinaus gehenden Anwendung müssen die Zeiten entsprechend angeglichen werden.

<b>1. SICHERHEIT</b> .....	<b>3</b>
<b>2. BESCHREIBUNG</b> .....	<b>5</b>
<b>2.1. GESAMTABMESSUNGEN</b> .....	<b>5</b>
<b>2.2. FUNKTIONEN DER MASCHINE</b> .....	<b>6</b>
<b>2.3. TECHNISCHE DATEN (US25 MIT DRUCKLUFTANTRIEB)</b> .....	<b>6</b>
<b>4. STÜCKLISTE UND EXPLOSIONSZEICHNUNG DER MASCHINE</b> .....	<b>7</b>
<b>5. EXPLOSIONSZEICHNUNGEN DER MOTOREN</b> .....	<b>9</b>
<b>5.1. MOTOR MO10 SEIT 02.99</b> .....	<b>FEHLER! TEXTMARKE NICHT DEFINIERT.</b>
<b>5.2. MOTOR ME10 SEIT 02.99</b> .....	<b>11</b>
<b>6. BEDIENUNG DER MASCHINE</b> .....	<b>12</b>
<b>7. STANDARD WERKZEUGE</b> .....	<b>14</b>
<b>8. TABELLE DER SPANNBACKEN ZUR US 25</b> .....	<b>15</b>
<b>9. OPTIONALE AUSTRÜSTUNGEN</b> .....	<b>16</b>
<b>10. WICHTIGE BEMERKUNG</b> .....	<b>17</b>
<b>11. ANLEITUNG ZUR DEMONTAGE DER STANDARDWELLE US25-83 UND MONTAGE DER SONDERWELLEN</b> .....	<b>18</b>
<b>11.1. SONDERWELLEN AB LIEFERDATUM 24.11.00</b> .....	<b>18</b>
<b>11.3. ZEICHNUNGEN UND ERSATZTEILLISTEN DER SONDERWELLEN</b> .....	<b>18</b>
<b>11.3.1. SONDERWELLE 12.5 – 18 MM AB 2003</b> .....	<b>19</b>
<b>11.3.2. SONDERWELLE 18 – 26 MM AB 2003</b> .....	<b>20</b>
<b>12. WARTUNGSHINWEISE</b> .....	<b>21</b>
<b>13. HINWEISE ZU DEN WARTUNGSEINHEITEN</b> .....	<b>22</b>
<b>14. US 25 ROHRBOGENSPANNVORRICHTUNG</b> .....	<b>23</b>
<b>14.1. AUFBAU</b> .....	<b>23</b>
<b>14.2. US 25 ROHRBOGENSPANNVORRICHTUNG EXPLOSIONSZEICHNUNG</b> .....	<b>24</b>
<b>14.3. ZEICHNUNGEN ZUR ROHRBOGENSPANNVORRICHTUNG US25</b> .....	<b>25</b>

Seite	3/25
Maschine	US 25
Revision	GmbH C-2007

## 1. SICHERHEIT

### **Achtung:**

- Lesen Sie diese Bedienungsanleitung sorgfältig durch und machen Sie sich mit den Funktionen und der Arbeitsweise der Maschine vertraut, bevor Sie die Maschine in Betrieb nehmen.
- Die Maschine darf nur von Personen benutzt werden, die für die Arbeit mit dieser Maschine ausgebildet sind.
- Setzen Sie die Maschine nur zu Arbeiten ein, für die sie konstruiert und ausgelegt ist.

### **Vorbereitungen zur Arbeit:**

- Prüfen Sie vor der Arbeit, ob sich die Maschine in einem sicheren und funktionsfähigen Zustand befindet. Achten Sie in besonderem Maße darauf, daß die Sicherheitseinrichtungen vollständig vorhanden sind (wie z.B. Abdeckungen) und testen Sie ihre Funktion (wie z.B. Notaus-Schalter).
- Kontrollieren Sie, ob die Energieversorgung passend für die verwendete Maschine ist. Bei elektrischen Antrieben müssen Netzspannung und -frequenz den Angaben des Typenschildes entsprechen. Bei hydraulischen und pneumatischen Antrieben muß der Druck innerhalb in der Bedienungsanleitung angegebenen zulässigen Grenzen liegen.
- Stellen Sie sicher, daß die Anschlußleitungen nicht beschädigt sind.

### **Beim Einsatz des pneumatischen Antriebes:**

Wenn Sie die Maschine mit einem pneumatischen Antrieb verwenden, benötigen Sie eine Wartungseinheit mit Filter und Öler, um eine hohe Lebensdauer des Antriebes sicherzustellen. Wir empfehlen die Option *Wartungseinheit F155*. Prüfen Sie den Filter regelmäßig, ob er sauber und wasserfrei ist. Füllen Sie regelmäßig spezielles Öl für pneumatische Systeme nach. Lassen Sie den Ölstand nicht unter das minimale Niveau fallen.

Der Einsatz einer Wartungseinheit ist Bedingung, damit Sie die volle Garantie für die Maschine erhalten.

Prüfen Sie das Manometer, um sicherzustellen, daß Sie einen Mindestdruck von 5 bar haben. Wenn nicht, sorgen Sie dafür, daß ein ausreichender Druck vorhanden ist. Der Nenndruck beträgt 6 bar.

### **Bei der Arbeit:**

- Tragen Sie bei der Arbeit mit der Maschine eine Schutzbrille und die geeignete Arbeitskleidung.
- Prüfen Sie vor jedem Einschalten, ob der gesamte Arbeitsbereich innerhalb und außerhalb der Maschine ausreichend frei ist. Entfernen Sie was den einwandfreien Betrieb stören oder Schäden hervorrufen kann.

**PROTEM GmbH**

Am Hambiegel 27

D-76706 Dettenheim

Tel.: 0049 (0) 7247-93930 - Fax.: 0049 (0) 7247-946862

E-mail: info@protem-gmbh.de

Seite	4/25
Maschine	US 25
Revision	GmbH C-2007

- Versuchen Sie nicht, in sich bewegende Teile der Maschine einzugreifen, solange diese in Betrieb ist.
- Sorgen Sie vor jedem Werkzeugwechsel, vor jeder Einstellungsänderung dafür, daß die Maschine sicher ausgeschaltet ist und nicht unbeabsichtigt anlaufen kann.

**Bei Wartung und Instandhaltung:**

- Reparaturen dürfen nur von entsprechend ausgebildetem Personal durchgeführt werden. Das gilt in besonderem Maße für elektrische Antriebe.
- Benutzen Sie nur Ersatz- und Zubehörteile von PROTEM, um die einwandfreie Funktion zu gewährleisten und um Garantieansprüche zu wahren.

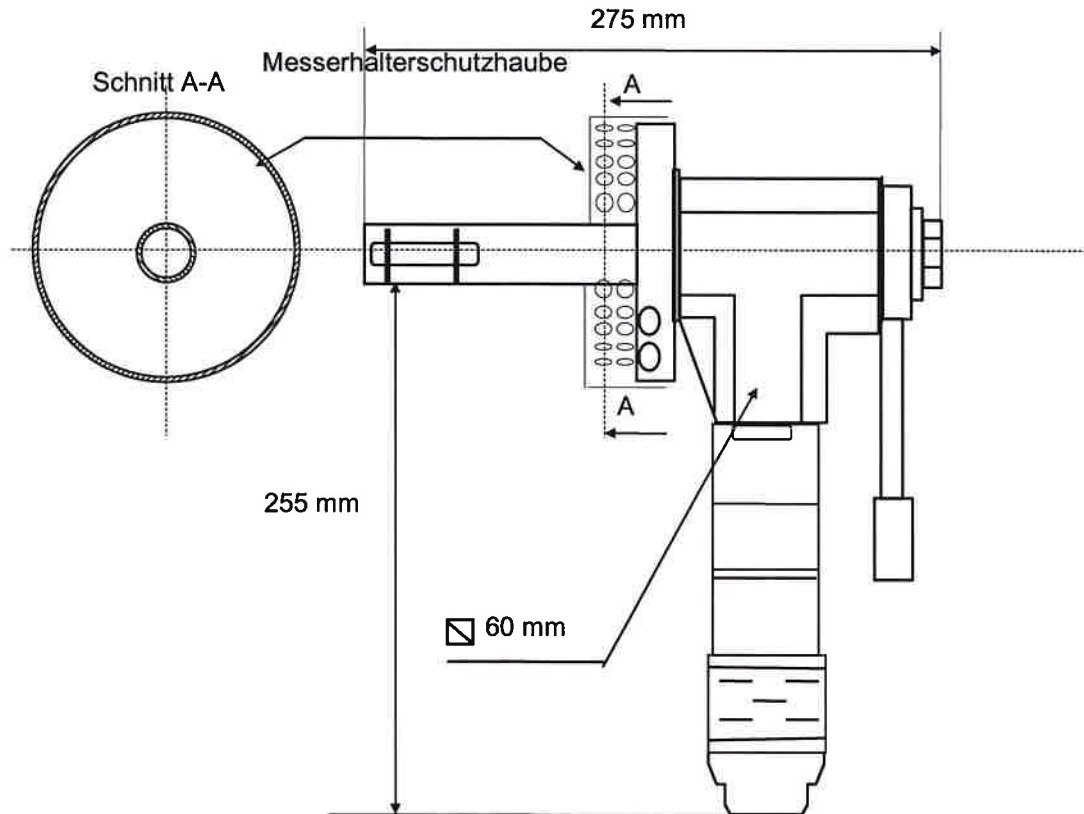
**Weitere Hinweise:**

- Ein aufgeräumter Arbeitsplatz verringert die Unfallgefahr erheblich.
- Der rechtzeitige Wechsel der Werkzeuge schützt vor Werkzeugbruch und eventuellen Folgeschäden.
- Die Lagerung und der Transport der Maschine müssen in der Transportverpackung erfolgen. Die Maschine muß dabei korrekt befestigt sein, um den Schutz der Maschine während des Transportes zu gewährleisten.

Seite	5/25
Maschine	US 25
Revision	GmbH C-2007

## 2. BESCHREIBUNG

### 2.1. Gesamtabmessungen



**PROTEM GmbH**

Am Hambiegel 27

D-76706 Dettenheim

Tel.: 0049 (0) 7247-93930 - Fax.: 0049 (0) 7247-946862

E-mail: info@protem-gmbh.de

Seite	6/25
Maschine	US 25
Revision	GmbH C-2007

**2.2. Funktionen der Maschine**

Diese Maschine eignet sich:

- zum Anfasen
- zum Planen
- zur Innenbearbeitung des Rohrendes
- zum Entgraten
- und für viele andere Einsatzbereiche: Fragen Sie uns

**2.3. Technische Daten (US25 mit Druckluftantrieb)**

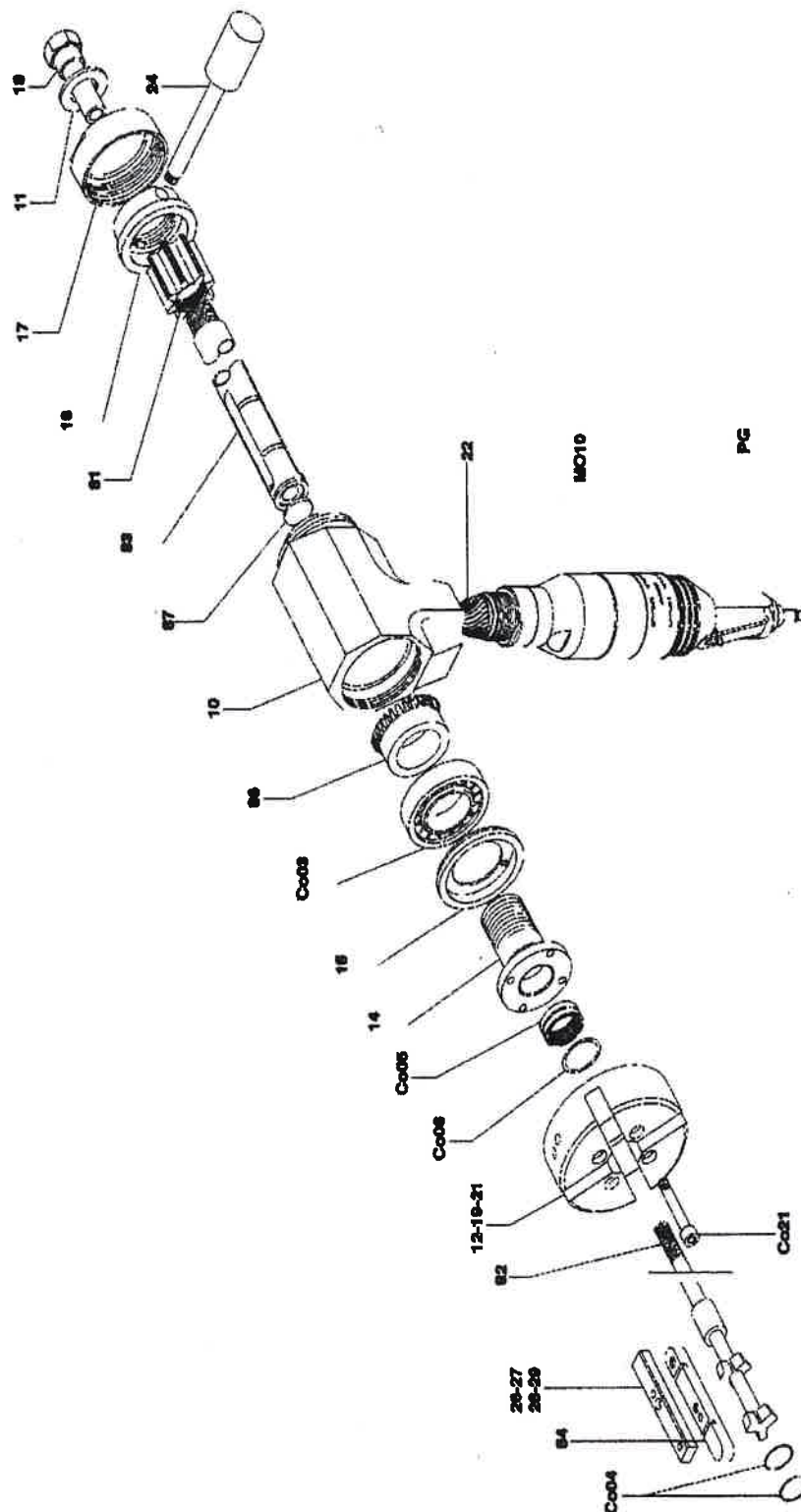
- **Gewicht:** 3.6 kg
- **Antrieb:** Pneumatischer Motor MO10
- **Leistung:** 0.73 KW
- **Luftdruck:** 6 bar
- **Luftmenge:** 1600 l/min
- Drehzahl
  - ↳ **Leerlauf:** 300 U/min
  - ↳ **unter Last:** 170 U/min
- Werkstückklemmung von Hand
- **Expansion:** 10 mm im Durchmesser
- Drehzahl des Schnittkopfes:
  - ↳ **Leerlauf:** 150 U/min
  - ↳ **unter Last:** 70 U/min
- **Vorschubbereich:** 35 mm von Hand
- Drehmoment - Rückführung
- **Spannbereich:** 25 bis 107 mm Innendurchmesser

#### 4. STÜCKLISTE UND EXPLOSIONSZEICHNUNG DER MASCHINE

Ref.	St.	Bezeichnung
US25-10	1	Gehäuse
US25-11	1	Scheibe
US25-12	1	Messerhalter D = 90mm
US25-14	1	Messerhalterträger
US25-15	1	Kugellagerdeckel
US25-16	1	Vorschubmutter
US25-17	1	Deckel
US25-18	1	Blockiermutter
US25-19	1	Messerhalter D = 60 mm
US25-21	1	Messerhalter D = 120mm
US25-22	1	Ritzel (muß mit US25-86 bestellt werden)
US25-24	1	Achse
US25-26	3	Spannbackensatz Stahl Dicke 4,5 mm (Nr. 1)
US25-27	3	Spannbackensatz Stahl Dicke 9 mm (Nr. 2)
US25-28	3	Spannbackensatz Alu Dicke 13,5 mm (Nr. 3)
US25-29	3	Spannbackensatz Alu Dicke 22,5 mm (Nr. 4)
US25-81	1	Kraftmomentübertragungswelle
US25-82	1	Spanndorn
US25-83	1	Welle
US25-84	3	Grundspannbackensatz
US26-86	1	Kronenzahnrad (muß mit US25-22 bestellt werden)
US25-87	1	Scheibe
US25-Co03	1	Kugellager
US25-Co04	2	Federring
US25-Co05	1	Nadellager
US25-Co06	1	O-Ring
US25-Co21	4	Innensechskantschraube M6x25
US25-MO10	1	Motor
US25-PG	1	Sicherheitsgriff

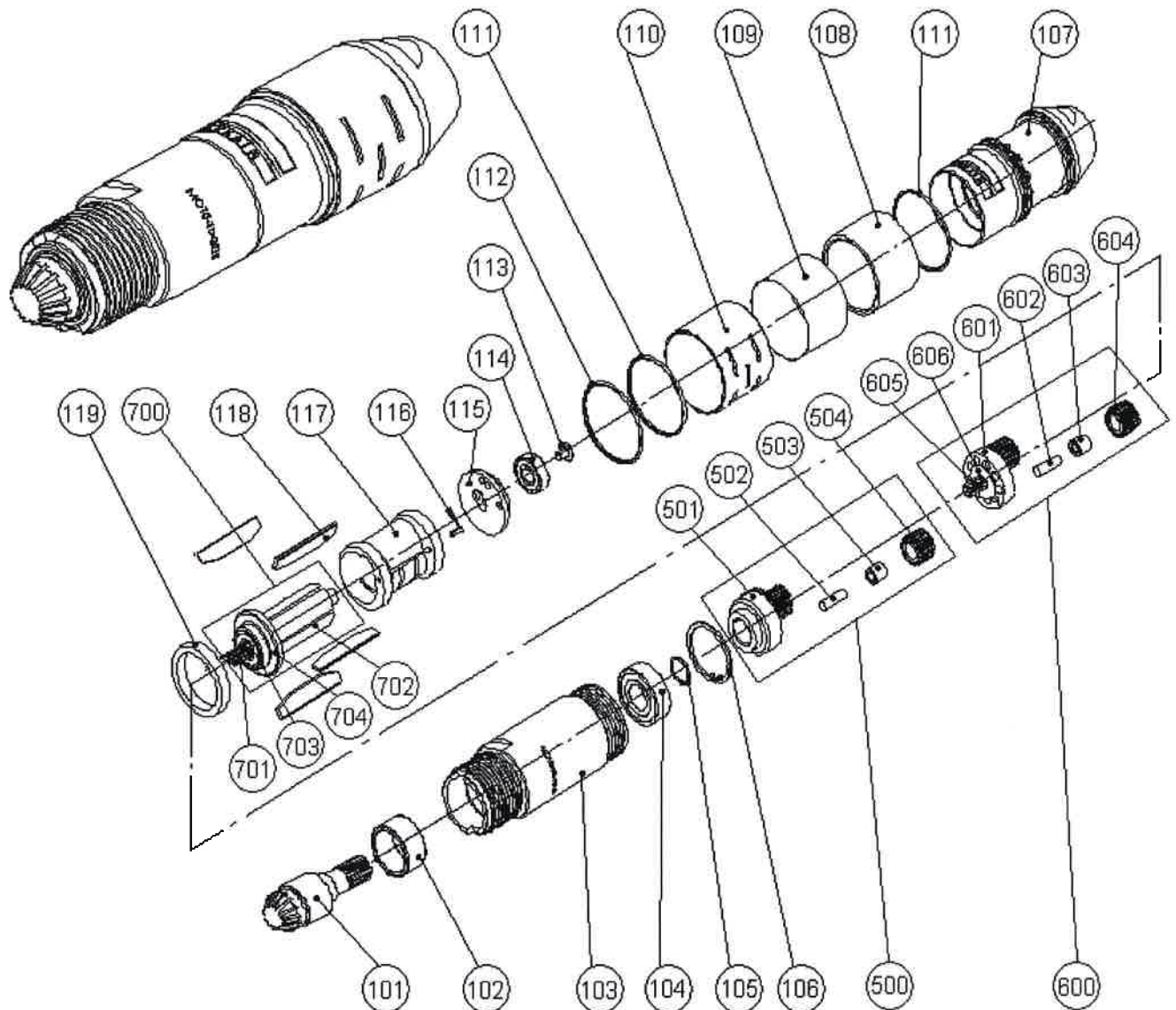


Seite	8/25
Maschine	US 25
Revision	GmbH C-2007



## 5. EXPLOSIONSZEICHNUNGEN DER MOTOREN

### 5.1. Motor MO10 Stand 04/05



**PROTEM GmbH**

Am Hambiegel 27

D-76706 Dettenheim

Tel.: 0049 (0) 7247-93930 - Fax.: 0049 (0) 7247-946862

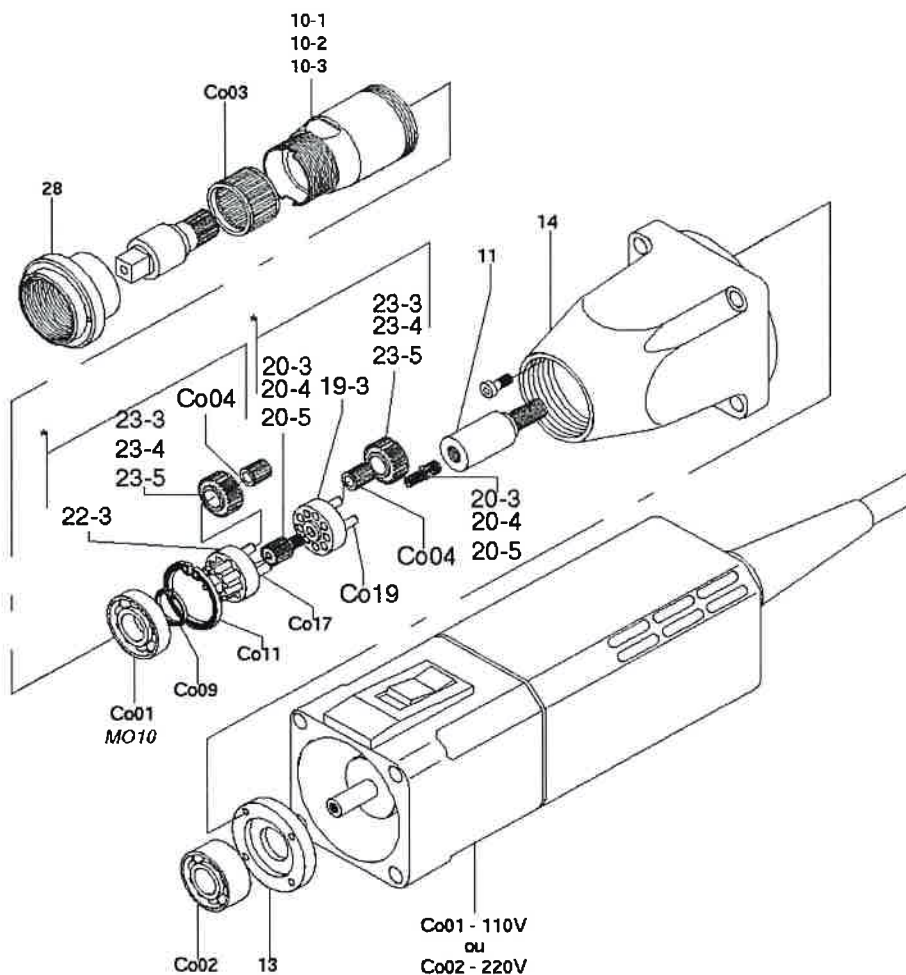
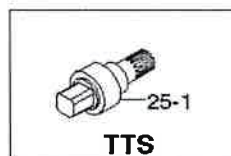
E-mail: info@protem-gmbh.de

Seite	10/25
Maschine	US 25
Revision	GmbH C-2007

**Teileliste MO10 Stand 04/05**

<b>MO10</b>		<b>R=9/12</b>		<b>US25</b>
N°	Name:	Menge	Artikelnummer	
101	Wellenritzel	1	US25-22A	
102	Nadelhülse	1	Mo10-Co03	
103	Vorderes Gehäuse 2-stufig	1	Mo10-10-1-D	
104	Kugellager	1	Mo10-Co01	
105	Außen-Sicherungsring	1	Mo10-Co09	
106	Innen-Sicherungsring	1	Mo10-Co11	
107	Hinteres Gehäuse	1	Mo10-11	
108	Filz	1	Mo10-35	
109	Sieb	1	Mo10-36	
110	Schalldämpfergehäuse	1	Mo10-26	
111	O-Ring	2	Mo10-Co08	
112	O-Ring	1	Mo10-Co14	
113	ULF Schraube M6x8	1	Mo10-Co06	
114	Kugellager	1	Mo10-Co02	
115	Hinterer Flansch Rot. rechts	1	Mo10-12-1	
116	Spannstift	1	Mo10-Co13	
117	Stator	1	Mo10-14	
118	Rotorlamellen	5	Mo10-16	
119	Ring	1	Mo10-18	
<b>Baugruppe vorderer Planetengetriebezug</b>				<b>500</b>
501	Vorderer Planetengetriebezug	1	* Mo10-22-3	
502	Stift	3	* Mo10-Co19	
503	Nadelhülse	3	* Mo10-Co12	
504	Satellit R=5,75	3	* Mo10-23-4	
<b>Baugruppe hinterer Planetengetriebezug</b>				<b>600</b>
601	Hinterer Planetengetriebezug	1	* Mo10-19-3	
602	Stift	3	* Mo10-Co19	
603	Nadelhülse	3	* Mo10-Co12	
604	Satellit R=7,33	3	* Mo10-23-3	
605	Ritzel 12 Zähne	1	* Mo10-20-4	
606	Scheibe	1	* Mo10-Co21	
<b>Baugruppe Rotor</b>				<b>700</b>
701	Ritzel 9 Zähne	1	* Mo10-20-3	
702	Rotor	1	* Mo10-15	
703	Kugellager	1	Mo10-Co02	
704	Vorderflansch	1	Mo10-13	
<b>* Als Baugruppe geliefert</b>				
<b>* Als Baugruppe geliefert</b>				

### 5.2. Motor ME10 seit 02.99



Ref.	St.	Bezeichnung
ME10-1-2-3	1	Vorderes Gehäuse
ME10-11	1	Verlängerung Motorritzel
ME10-13	1	Lagerflansch
ME10-14	1	Verbindungsblock
ME10-19-3	1	Hinterer Planetengetriebebezug
ME10-20-3-4-5	2	Rotorritzel
ME10-22-3	1	Vorderer Planetengetriebebezug
ME10-23-3-4-5	6	Vorderer Satellit
ME10-Co01-110V	1	Motor 110 Volt
ME10-Co01-220V	1	Motor 220 Volt
ME10-Co01	1	Kugellager (MO10)
ME10-Co02	1	Kugellager
ME10-Co03	1	Nadelhülse
ME10-Co04	6	Nadelhülse

Ref.	St.	Bezeichnung
ME10-Co19	3	Zylinderstift
ME10-Co09	1	Außen-Sicherungsring
ME10-Co17	3	Zylinderstift
ME10-Co11	1	Innen-Sicherungsring
<b>MO20</b>		
28	1	Motorflansch
<b>US 25</b>		
22	1	Ritzel
<b>TTS</b>		
25-1	1	Ausgangsachse
<b>SL</b>		
25-5	1	Ausgangsachse

Seite	12/25
Maschine	US 25
Revision	GmbH C-2007

## 6. BEDIENUNG DER MASCHINE

Falls Sie Rohre mit dicken Wandstärken oder großen Durchmessern bearbeiten, ist es notwendig mit zwei Werkzeugen zu arbeiten, die sich gegenüberstehen. Dadurch werden die Schnittkräfte gleichmäßig verteilt und Sie erzielen gute Arbeitsergebnisse.

1. Wählen Sie die geeigneten Spannbacken zum Innendurchmesser des Rohres (siehe Tabelle in Kapitel 8).
2. Montieren Sie die Werkzeuge in den Werkzeughaltern.
3. Setzen Sie die Maschine in das Rohr ein und spannen Sie sie fest, indem Sie das Expansionsrohr Pos. 18 mit einem Schlüssel festziehen. Wenn Sie dies durchführen, stellen sicher, daß keines der eingesetzten Werkzeuge das Rohr berührt. Lassen Sie einen Spalt von mindestens 1 mm.
4. Die Werkzeughalterplatte beginnt zu rotieren, wenn Sie das Sicherheitsventil Pos. PG betätigen.
5. Der Vorschub der Werkzeug in achsialer Richtung erfolgt, indem Sie die Vorschubschraube Pos. 16 betätigen. Dazu drehen Sie an den Griffen Pos. US25-24.

### Wichtig

Bei dickwandigen Rohren oder bei Rohren aus harten Materialien (Duplex, Superduplex, Inconel) muß die Bearbeitung in mehreren Schritten erfolgen. Außerdem muß der Bediener den Vorschub sorgfältig der Reaktion der Maschine anpassen.

Seite	13/25
Maschine	US 25
Revision	GmbH C-2007

---

## **Wartung :**

### ***Pneumatischer Antrieb***

- Überprüfen Sie die Drucklufteinrichtungen.
- Diese Maschine muß mit einer Wartungseinheit F155 in Betrieb genommen werden.  
Prüfen Sie, ob der Filter frei von Wasser oder Schmutz ist.
- Kontrollieren sie den Luftdruck.
- Kontrollieren Sie den Ölstand im Öler.
- Öl für die Wartungseinheiten F155 und F300.
- Bestellnummer:     Ö1Lit (1Liter Flasche Öl)  
                              Ö5Lit (5Liter Flasche Öl)
- Schlauch zwischen Schmierfilter und Maschine. Bestellnummer: Kit02

**Bemerkung:** Um eine optimale Schmierung zu erreichen sollte der Schlauch nicht länger als 5m sein.

### ***Elektrischer Antrieb***

- Kontrollieren Sie, ob die Netzspannung für den Motor geeignet ist.
- Prüfen Sie ob der Netzstecker für die Steckdose geeignet ist

## **Wichtig**

PROTEM-Geräte arbeiten nahezu ewig, wenn sie sauber und trocken gehalten und regelmäßig geschmiert werden.

Wir empfehlen die Maschine nach jedem Gebrauch zu säubern.

Seite	14/25
Maschine	US 25
Revision	GmbH C-2007

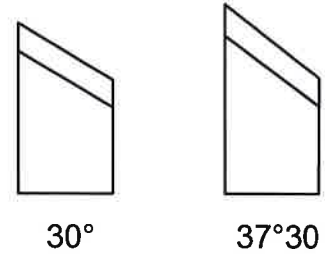
## 7. STANDARD WERKZEUGE

### Breite 25 mm

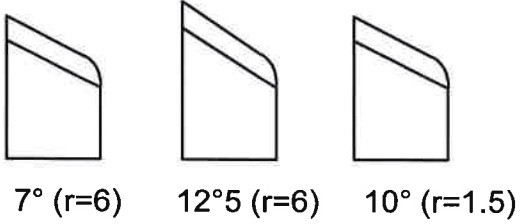
#### Planen : A1



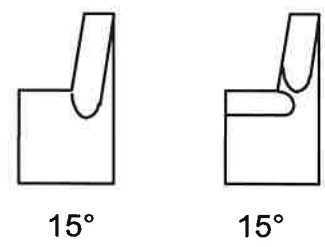
#### Anfasen : A2 - A3



#### Tulpennaht : C5 - C6 - C9

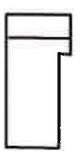


#### Innenbearbeitung : A4 - B11

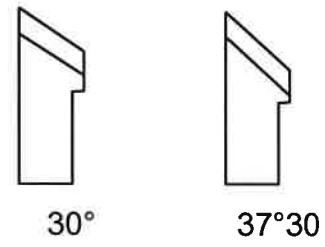


### Werkzeuge für beengte Verhältnisse

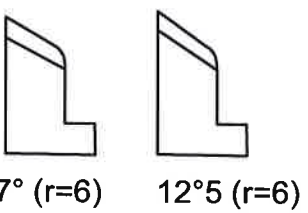
#### Planen : B6



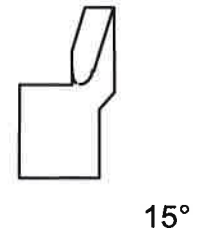
#### Anfasen : B7 - B8



#### Tulpennaht : C7 - C8



#### Innenbearbeitung : B9

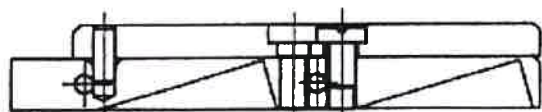


**Bemerkung** : Verfügbar in 6 oder 9 mm Dicke (Dicke 6 mm ist für die US25 geeignet)

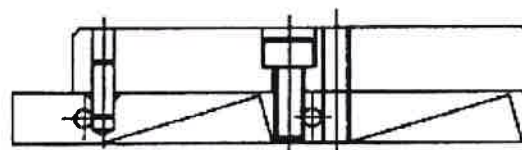
## 8. TABELLE DER SPANNBACKEN ZUR US 25



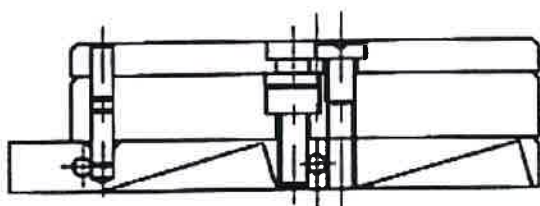
**Ø 25 bis Ø 35 Grundspannbacken**  
 Best.Nr.: US25-84



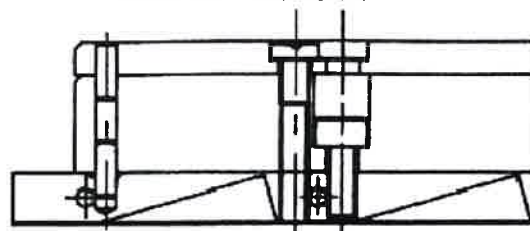
**Ø 34 bis Ø 44 Spannbacken N° 1**  
 Best.Nr.: US25-26



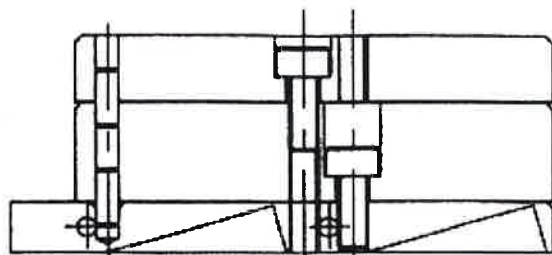
**Ø 43 bis Ø 53 Spannbacken N° 2**  
 Best.Nr.: US25-27



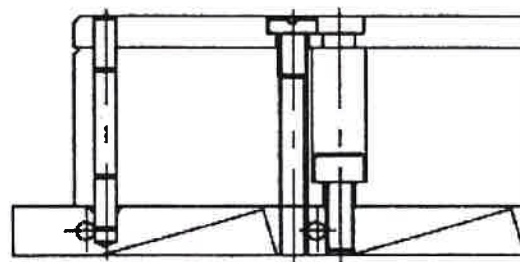
**Ø 52 bis Ø 62 Spannbacken N° 2+1**  
 Best.Nr.: US25-27 + US25-26



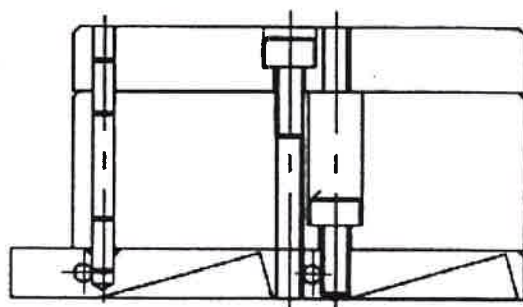
**Ø 61 bis Ø 71 Spannbacken N° 3+1**  
 Best.Nr.: US25-28 + US25-26



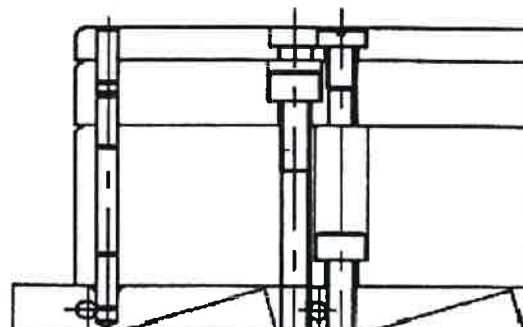
**Ø 70 bis Ø 80 Spannbacken N° 3+2**  
 Best.Nr.: US25-28 + US25-27



**Ø 79 bis Ø 89 Spannbacken N° 4+1**  
 Best.Nr.: US25-29 + Us25-26



**Ø 88 bis Ø 98 Spannbacken N° 4+2**  
 Best.Nr.: US25-29 + US25-27

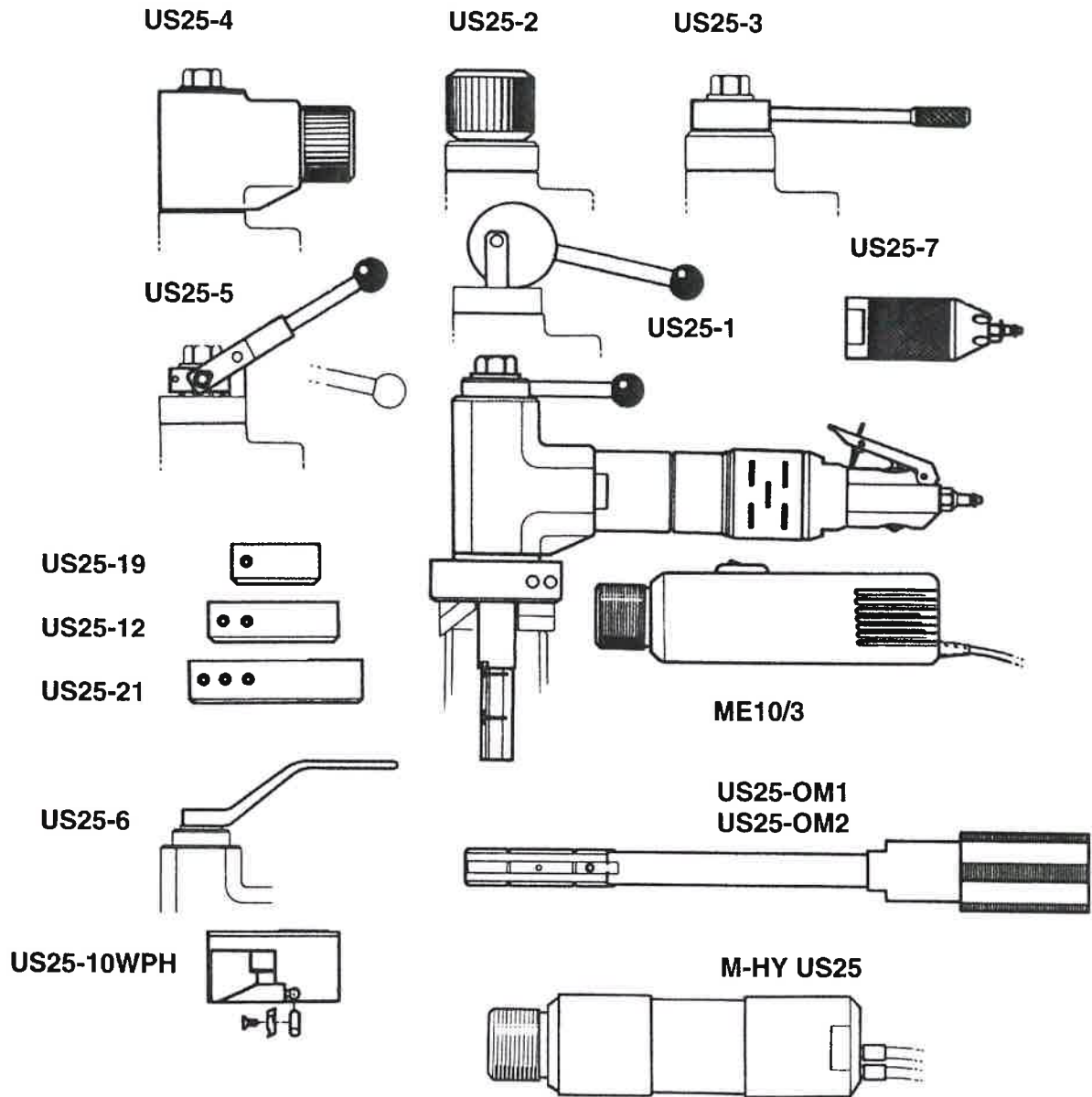


**Ø 97 bis Ø 107 Spannbacken N° 4+2+1**  
 Best.Nr.: US25-29 + US25-27 + US25-26

**Ø 106 bis Ø 120 Spannbacken N° 2+4+2**  
 Best.Nr.: US25-27 + US25-29 + US25-27



## 9. OPTIONALE AUSRÜSTUNGEN



### Optionen und Zubehörteile:

<b>US25-1.</b> Schnelle Expansion durch Hebel	<b>M-HY US25.</b> Hydraulikantrieb
<b>US25-2.</b> Expansion durch Rändelknopf	<b>US25-19.</b> Messerhalter 60 mm
<b>US25-3.</b> Vorschub durch Ratsche	<b>US25-12.</b> Messerhalter 90 mm
<b>US25-4.</b> Vorschub mit Winkeltrieb durch Schaltknopf	<b>US25-21.</b> Messerhalter 120 mm
<b>US25-5.</b> Schneller Vorschub mit Winkeltrieb durch Hebel	<b>ME10/3.</b> Elektroantrieb 1200 W
<b>US25-6.</b> Expansion durch Ratsche	<b>US25-OM1.</b> Zubehörwelle 12-18 mm
	<b>US25-OM2.</b> Zubehörwelle 18-26 mm
<b>US25-7.</b> Sicherheitsdrehgriff mit automatischem Rücklauf	<b>US25-10WPH.</b> Wendeplattenhalter

Seite	17/25
Maschine	US 25
Revision	GmbH C-2007

## 10. WICHTIGE BEMERKUNG

**Bitte beachten Sie, daß die US 25 mit *elektrischem* Antrieb nur eingeschränkt für die Bearbeitung von Rohren mit großem Durchmesser (> 90 mm) verwendbar ist. Bitte fragen Sie uns, wenn Sie die Maschine in diesem Bereich einsetzen möchten!**

**Der pneumatische Antrieb ist bei Rohren mit großen Durchmessern und dicken Wandstärken immer uneingeschränkt verwendbar. Ihm ist daher in solchen Anwendungsfällen nach Möglichkeit der Vorzug zu geben.**

Seite	18/25
Maschine	US 25
Revision	GmbH C-2007

## **11. ANLEITUNG ZUR DEMONTAGE DER STANDARDWELLE US25-83 UND MONTAGE DER SONDERWELLEN.**

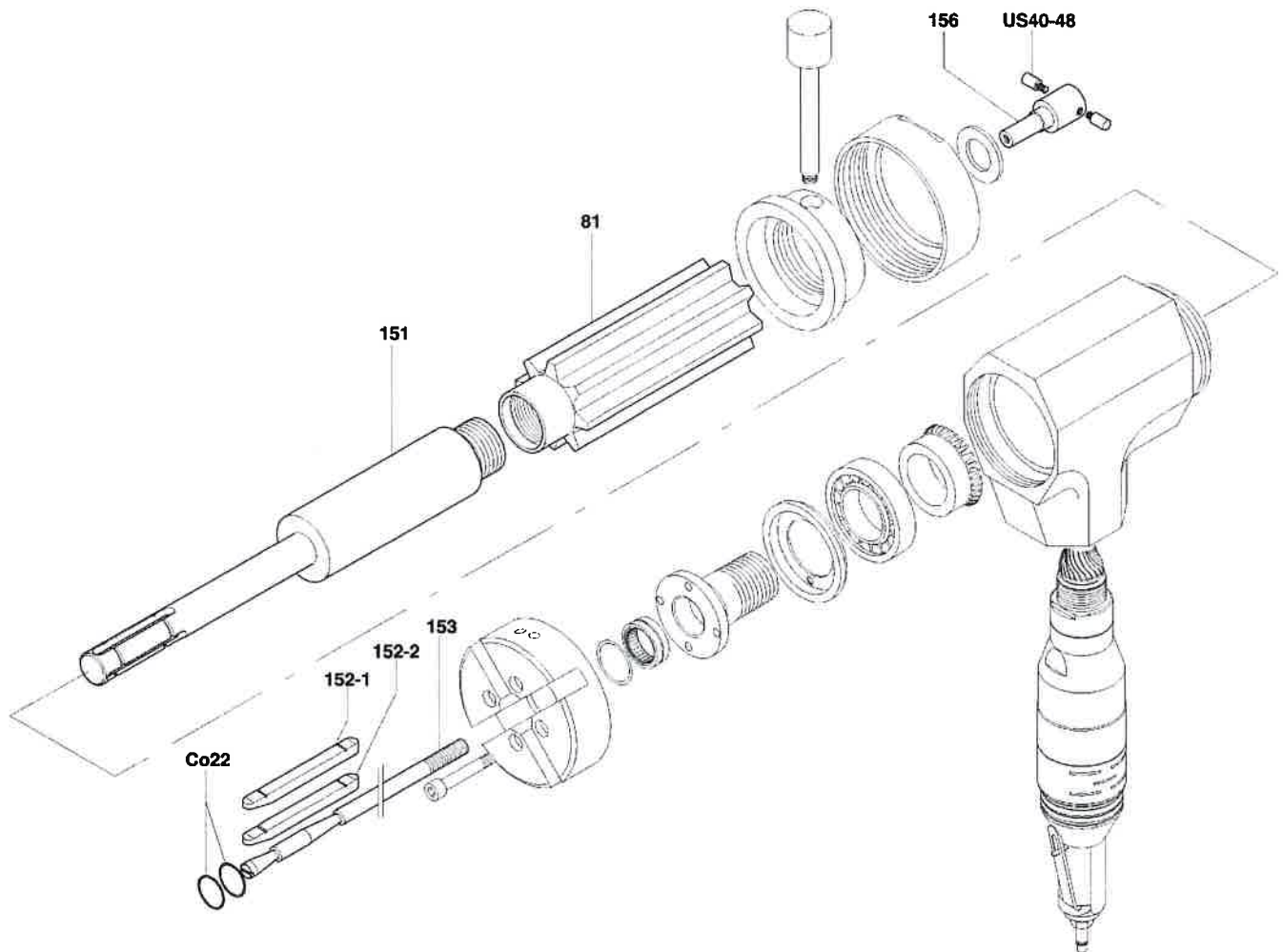
### **11.1. Sonderwellen ab Lieferdatum 24.11.00**

- Spannbacken entfernen (Nr. US25-26-27 / US25-28-29).
- Mit einem Schraubendreher die Federringe CO04 anheben und von der Welle schieben (es ist günstiger mit dem hinteren Ring zu beginnen).
- Die Grundbacken (US25-84) aus der Welle herausnehmen.
- Mit der Vorschubmutter (US25-16) die Achse nach hinten aus dem Gehäuse US25-10 herausdrehen.
- Wenn die Vorschubmutter nicht mehr in das Gewinde der Achse eingreift, kann die Achse aus dem Gehäuse Nr. US25-10 herausgezogen werden.
- Nun die Sonderwelle in das Gehäuse einführen Die Vorschubmutter vorsichtig drehen, bis das Gewinde der Welle in das Gewinde der Vorschubmutter eingreift. Dann die Welle vorsichtig mit der Vorschubmutter in das Gehäuse einführen. Dabei ist es wichtig, daß die Nuten der Welle so stehen, daß die Führung im Gehäuse beim Ansetzen nicht beschädigt wird. Bitte keine Gewalt anwenden
- Wenn die Welle in der Führung des Gehäuses läuft, kann die Welle mit der Vorschubmutter in die Arbeitsstellung gebracht werden.

### **11.3. Zeichnungen und Ersatzteillisten der Sonderwellen**

(Siehe nachfolgende Seiten)

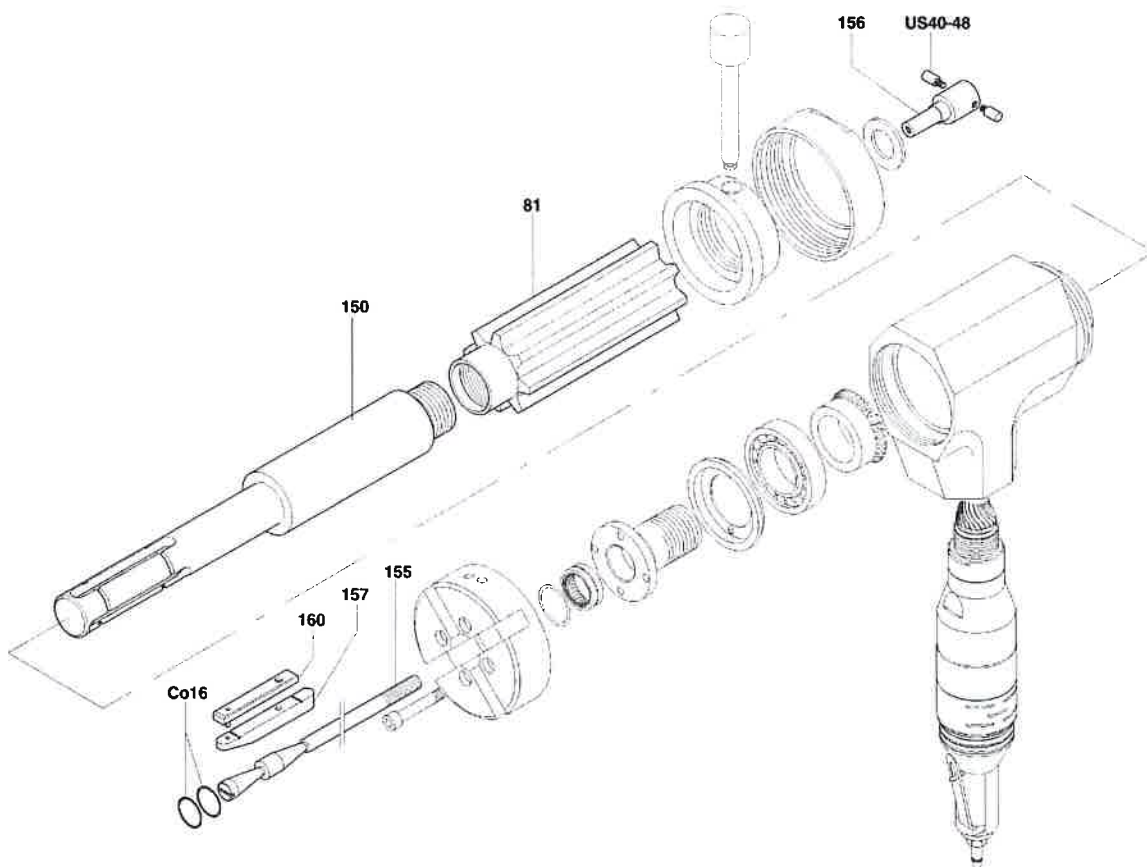
11.3.1. Sonderwelle 12,5 – 18 mm AB 2003



Ref.	St.	Bezeichnung
US25-81	1	Kraftmomentübertragungsachse passend zur Zubehörwelle 12,5-18 mm
US25-151	1	Adaptationsstück passend zur Zubehörwelle 12,5-18mm
US25-152-1	3	Grundspannbackensatz 12,5-15mm
US25-152-2	3	Zusatzspannbackensatz 15-18mm
US25-153	1	Ausdehnungsstange passend zur Zubehörwelle 12,5-18mm
US25-156	1	Blockiermutter passend zur Zubehörwelle 12,5-18mm
US25-Co22	2	O-Ring passend zur Zubehörwelle 12,5-18mm
US40-48	2	Handgriff für Blockiermutter

Seite	20/25
Maschine	US 25
Revision	GmbH C-2007

11.3.2. Sonderwelle 18 – 26 mm AB 2003



Ref.	St.	Bezeichnung
US25-81	1	Kraftmomentübertragungsachse passend zur Zubehörwelle 18-26mm
US25-150	1	Adaptationsstück passend zur Zubehörwelle 18-26mm
US25-157	3	Grundspannbackensatz 18-23mm
US25-160	3	Zusatzspannbackensatz 23-26mm
US25-155	1	Ausdehnungsstange passend zur Zubehörwelle 18-26mm
US25-156	1	Blockiermutter passend zur Zubehörwelle 18-26mm
US25-Co16	2	O-Ring passend zur Zubehörwelle 18-26mm
US40-48	2	Handgriff für Blockiermutter

Seite	21/25
Maschine	US 25
Revision	GmbH C-2007

## **12. WARTUNGSHINWEISE**

### **Maschinen**

Getriebe im Maschinengehäuse und bewegliche Teile:

Ab Werk erhalten die Maschinen eine Fettfüllung mit folgendem Fett:

ORAPI - CT 46 08 - MoS<sub>2</sub> - Lagerfett / grease for bearings  
3608 S1  
-30°/ 165°  
Farbe: schwarz

Bei täglichem Einsatz im 1-Schichtbetrieb wird ein wöchentliches Nachschmieren empfohlen. Überschüssiges Fett tritt zwischen Getriebe und Werkzeughalterplatte aus.

### **Antriebe**

Der Elektroantrieb ist wartungsfrei.

Der Pneumatikantrieb muß mit gefilterter und geölter Luft betrieben werden.

Die Rotorlamellen müssen bei Bedarf gewechselt werden. Der Verschleiß ist abhängig von der zugeführten Luftqualität. Der Verschleiß ist am Leistungsverlust erkennbar.

### **Planeten- und Winkelgetriebe der Antriebe**

Ab Werk erhalten die Planeten- und Winkelgetriebe eine Fettfüllung mit folgendem Fett:

ORAPI - CTDMEP2 / 606  
3606 S1  
Hochdruckfett / extreme pressure grease  
Farbe: blau

Anmerkung: Die Fettfüllung der Planetengetriebe ist eine lebenslange Dauerschmierung und muß nur im Reparaturfall erneuert werden. Die Winkelgetriebe können gelegentlich nachgeschmiert werden. Hierbei ist zu beachten, dass zu viel Fett im Getriebe zu erhöhter Temperaturentwicklung im Betrieb führt.

Bei täglichem Einsatz sollte das Winkelgetriebe alle 14 Tage am Schmiernippel nachgeschmiert werden. Zum Nachschmieren läßt sich auch folgendes Fett verwenden:

ORAPI - CT 46 08 - MoS<sub>2</sub> - Lagerfett / grease for bearings  
3608 S1  
-30°/ 165°  
Farbe: schwarz

Seite	22/25
Maschine	US 25
Revision	GmbH C-2007

### 13. HINWEISE ZU DEN WARTUNGSEINHEITEN

Der Füllstand des Ölers ist regelmäßig zu kontrollieren. Zum Nachfüllen des Öls, Wartungseinheit von der Druckluftversorgung trennen und drucklos machen.

Empfohlene Öle:

- **PROTEM:** Öl für Wartungseinheit
- **TOTAL:** AZOLA 20
- **ESSO:** ESSTIC 42
- **SHELL:** TELLUS 27
- **BP:** ENERGOL HL 85

Die Ölmenge wird am Tropfaufsatz eingestellt. Empfohlene Dosierung: 3 bis 5 Tropfen pro Minute.

Der Wasserabscheider ist regelmäßig zu kontrollieren und das Kondensat an der Ablassschraube abzulassen.

Die Behälter für Öl und Kondensat sind nur mit Wasser und Seife zu reinigen und mit Druckluft zu trocknen. Es dürfen keine Lösungsmittel oder scharfe Reinigungsmittel eingesetzt werden, da dies zu Zerstörung der Behälter führen kann.

Seite	23/25
Maschine	US 25
Revision	GmbH C-2007

## 14. US 25 ROHRBOGENSPANNVORRICHTUNG

### 14.1. Aufbau

- Wählen sie aus der Tabelle Nr.1 die für ihren Durchmesser passende Kombination von Spannkopf (Nr. 11, 14 oder 17) und Spannfüßen (Nr. 18-1 bis 18-5) aus.
- Suchen sie in der Tabelle 2 den für ihre Kombination (Spannkopf + Spannfüße) angegebenen O – Ring und bauen sie die Teile zusammen.
- Befestigen sie den Plananschlag (Nr. 10, 13 oder 16) an dem entsprechenden Spannkopf.
- Setzen sie den Spannkopf in den Rohrbogen und befestigen sie ihn durch die Schrauben (Nr.12 oder 15), die auf die Spannfüße einwirken, konzentrisch im Rohrbogen.
- Entfernen sie den Plananschlag.
- Demontieren sie an der Maschine die Standardwelle (US25-10) folgendermaßen: Entfernen sie alle angeschraubten Spannbacken. Heben sie mit einem Schraubendreher die Federringe CO04 an und schieben sie die Ringe von der Welle (es ist günstiger mit dem hinteren Ring zu beginnen). Nehmen sie jetzt die Grundbacken aus der Welle. Drehen sie die Welle mit der Vorschubmutter aus dem Gehäuse. Wenn die Vorschubmutter nicht mehr in das Gewinde der Welle eingreift, kann sie herausgezogen werden.
- Führen sie die Sonderwelle (Nr.19) in das Gehäuse ein. Drehen sie die Vorschubmutter, bis das Gewinde der Welle in das Gewinde der Vorschubmutter eingreift. Führen sie nun die Welle vorsichtig durch drehen der Vorschubmutter in das Gehäuse ein. Dabei ist es wichtig, daß die Nuten der Welle so stehen, daß die Führung im Gehäuse beim Ansetzen nicht beschädigt wird. Bitte keine Gewalt anwenden. Wenn die Welle in der Führung des Gehäuses läuft, kann die Welle mit der Vorschubmutter in Arbeitsstellung gebracht werden.
- Nachdem die Maschine mit der Gewindestange (Nr.20), der Scheibe (Nr. US25-11) und der Mutter (US25-18) mit dem Spannkopf verbunden ist, kann der Rohrbogen angefast werden.

**Tabelle 1 Spannbereich**

<b>Spannfüße Spannkopf</b>	<b>Nr. 18-1 H=10.5</b>	<b>Nr. 18-2 H=13.5</b>	<b>Nr. 18-3 H=16.5</b>	<b>Nr. 18-4 H=19.5</b>	<b>Nr. 18-5 H=21.5</b>
<b>Nr. 17 Ø 87.5</b>	Ø 88 - Ø 94.5	Ø 94.5 - Ø 100.5	Ø 100 - Ø 106.5	Ø 106 - Ø 112.5	Ø 112 - Ø 118
<b>Nr. 14 Ø 61.5</b>	Ø 62 - Ø 68.5	Ø 68 - Ø 74.5	Ø 74 - Ø 80.5	Ø 80 - Ø 86.5	Ø 86 - Ø 92
<b>Nr. 11 Ø 38</b>	Ø 38 - Ø 44.5	Ø 44 - Ø 50.5	Ø 50 - Ø 56.5	Ø 56 - Ø 62.5	Ø 62 - Ø 68.5



Seite	24/25
Maschine	US 25
Revision	GmbH C-2007

**Tabelle 2, für die O – Ringe**

	<b>Füße Nr.18-1 H=10.5</b>	<b>Füße Nr.18-2 H=13.5</b>	<b>Füße Nr.18-3 H=16.5</b>	<b>Füße Nr.18-4 H=19.5</b>	<b>Füße Nr.18-5 H=21.5</b>
<b>Kopf Nr. 11</b>	CO01 Bogen	CO01 Bogen	CO01 Bogen	CO02 Bogen	CO02 Bogen
<b>Kopf Nr. 14</b>	CO03 Bogen	CO03 Bogen	CO03 Bogen	CO03 Bogen	CO03 Bogen
<b>Kopf Nr. 17</b>	CO04 Bogen	CO04 Bogen	CO04 Bogen	CO05 Bogen	CO05 Bogen

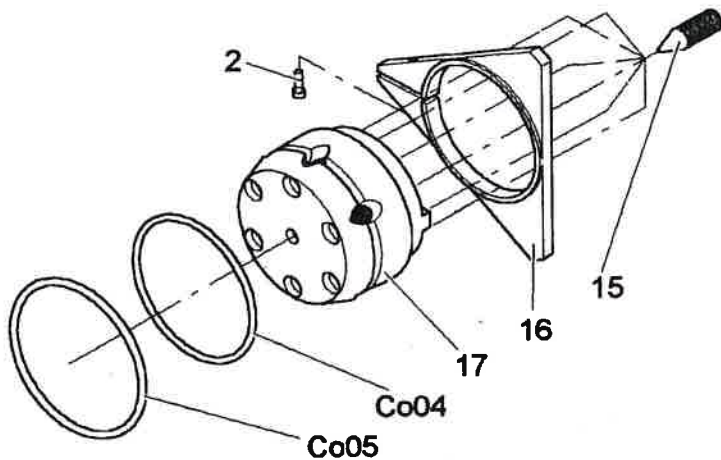
**14.2. US 25 Rohrbogenspannvorrichtung Explosionszeichnung**

<b>Ref.</b>	<b>St.</b>	<b>Bezeichnung</b>
<i>Spannkopf Nr. 11 Ø 38 mm - 68,5 mm</i>		
US25-Bog2	1	Inbusschraube M4x8
US25-Bog10	1	Anschlag
US25-Bog11	1	Spannkopf
US25-Bog12	3	Spannschraube
US25-BogCO01	1	O Ring
US25-BogCO02	1	O Ring
<i>Spannkopf Nr.14 Ø 62 mm – 92 mm</i>		
US25-Bog2	1	Inbusschraube M4x8
US25-Bog13	1	Anschlag
US25-Bog14	1	Spannkopf
US25-Bog15	3	Spannschraube
US25-BogCO03	1	O Ring
<i>Spannkopf Nr. 17 Ø 87,5 mm – 118 mm</i>		
US25-Bog2	1	Inbusschraube M4x8
US25-Bog15	6	Spannschraube
US25-Bog16	1	Anschlag
US25-Bog17	1	Spannkopf
US25-BogCO04	1	O Ring
US25-BogCO05	1	O Ring
<i>Drehmomentübertragungsvorrichtung</i>		
US25-Bog19	1	Drehmomentübertragungswelle
US25-Bog20	1	Spanndorn
US25-11	1	Scheibe
US25-18	1	Blockiermutter
US25-81	1	Vorschubschraube
<i>Spannbolzen</i>		
US25-Bog18-1	3/6	Spannfüße H=10.5
US25-Bog18-2	3/6	Spannfüße H=13.5
US25-Bog18-3	3/6	Spannfüße H=16.5
US25-Bog18-4	3/6	Spannfüße H=19.5
US25-Bog18-5	3/6	Spannfüße H=21.5

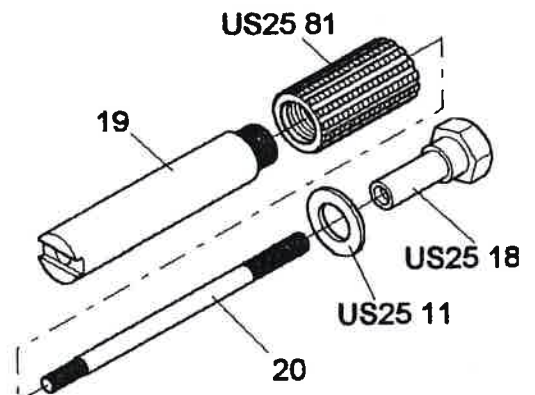
Seite	25/25
Maschine	US 25
Revision	GmbH C-2007

### 14.3. Zeichnungen zur Rohrbogenspannvorrichtung US25

**Spannkopf Ø 87,5**



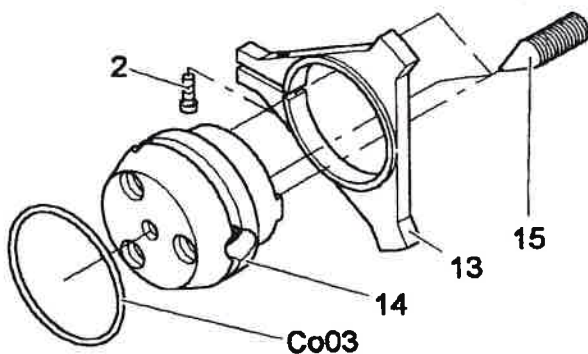
**Kraftmomentübernahmewelle**



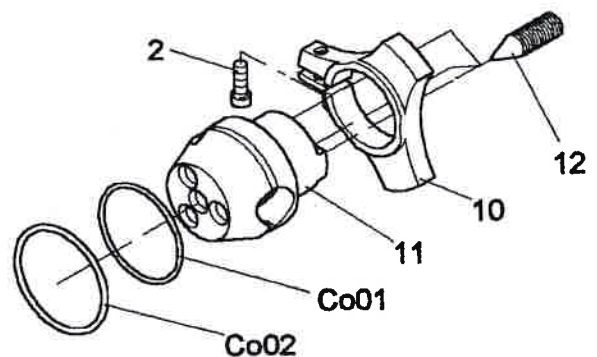
**Spannbolzen**



**Spannkopf Ø 61**



**Spannkopf Ø 38**



**BITTE BEI BESTELLUNG ALLE REFERENZ NR. BEGINNEND MIT „US25-BOG“ ANGEBEN .**  
**(SIEHE SEITE 22/23)**