

PROTEM SAS ZI les Bosses F-26800 Etoile sur Rhone Tel.: +33 (0) 47557-4141 Fax: +33 (0) 47557-4149 <a href="http://www.protem.fr">www.protem.fr</a>		  	PROTEM GmbH Am Hambiegel 27 D-76706 Dettenheim Tel.: +49 (0) 7247 9393-0 Fax: +49 (0) 7247 9393-33 <a href="http://www.protem-gmbh.de">www.protem-gmbh.de</a>
ISO 9001	FT 00220	US25	1/2

## Rohrendenafasmaschine TYP US25



### Innenspannende Rohrendenafasmaschine Typ US25:

Die mit Druckluft angetriebene Protem US25 ist eine robuste Rohrenden-Afasmaschine für die hochwertige und wiederholbare Schweißnahtvorbereitung an Rohren von 25 mm ID bis 90 mm AD aus unterschiedlichen Materialien (Stahl, Edelstahl, Duplex, Super Duplex sowie Legierungen). Der Schneidkopf kann anfasen, planen und innenbearbeiten, entweder nacheinander oder gleichzeitig.

Die US 25 ist einfach in die Rohre einzuspannen, selbstzentrierend und übernimmt die Schnittkraft (braucht keine Stützvorrichtung beim Bearbeiten).

### Technische Daten

**Arbeitsbereich:**

25 mm ID – 90 mm OD

**Spannbereich:**

25 mm ID – 107 mm ID

**Schweißnahtform:**

I, V, U, Innenbearbeitung oder Sonderform

**Spannen:**

manuell, mit Schlüssel

**Expansion:**

10 mm

**Vorschubhub:**

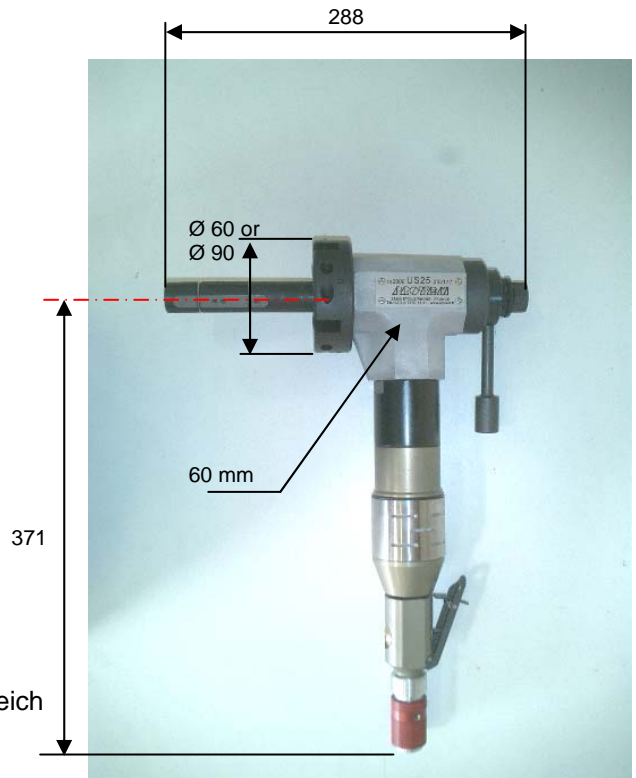
35 mm

**Drehzahl:**

150 Upm unbelastet, 70 Upm nominal

**Maschine ausgestattet mit:**

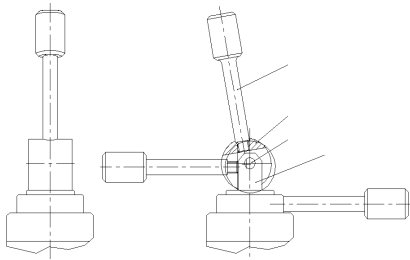
- 1 Werkzeughalter
- Spannbackensätze für den oben genannten Durchmesserbereich
- 1 Messer 90°
- 1 Messer 30°
- Schlüssel, Schrauben
- Bedienungsanleitung



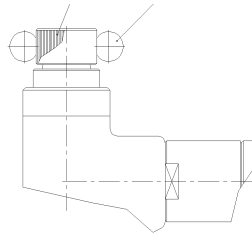
PROTEM SAS ZI les Bosses F-26800 Etoile sur Rhone Tel.: +33 (0) 47557-4141 Fax: +33 (0) 47557-4149 <a href="http://www.protem.fr">www.protem.fr</a>		  	PROTEM GmbH Am Hambiegel 27 D-76706 Dettenheim Tel.: +49 (0) 7247 9393-0 Fax: +49 (0) 7247 9393-33 <a href="http://www.protem-gmbh.de">www.protem-gmbh.de</a>
ISO 9001	FT 00220	US25	2/2

## Optionale Ausrüstung

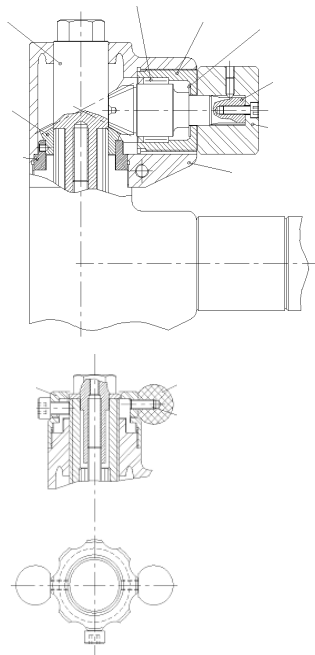
US25-1



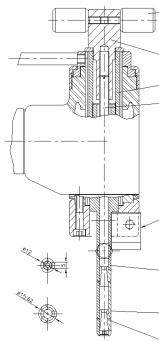
US25-2



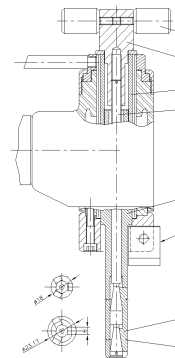
US25-4



US25-OM1



US25-OM2



### Optionen und Zubehörteile:

<b>US25-1:</b> Schnelle Expansion durch Hebel	
<b>US25-2:</b> Expansion durch Rändelknopf	<b>US25-19:</b> Messerhalter 60 mm
<b>US25-4:</b> Vorschub mit Winkelantrieb durch Schaltknopf	<b>US25-21:</b> Messerhalter 120 mm