

351622/0014



03/2013

Operating Instructions

DREMOMETER

Mini · AM · A

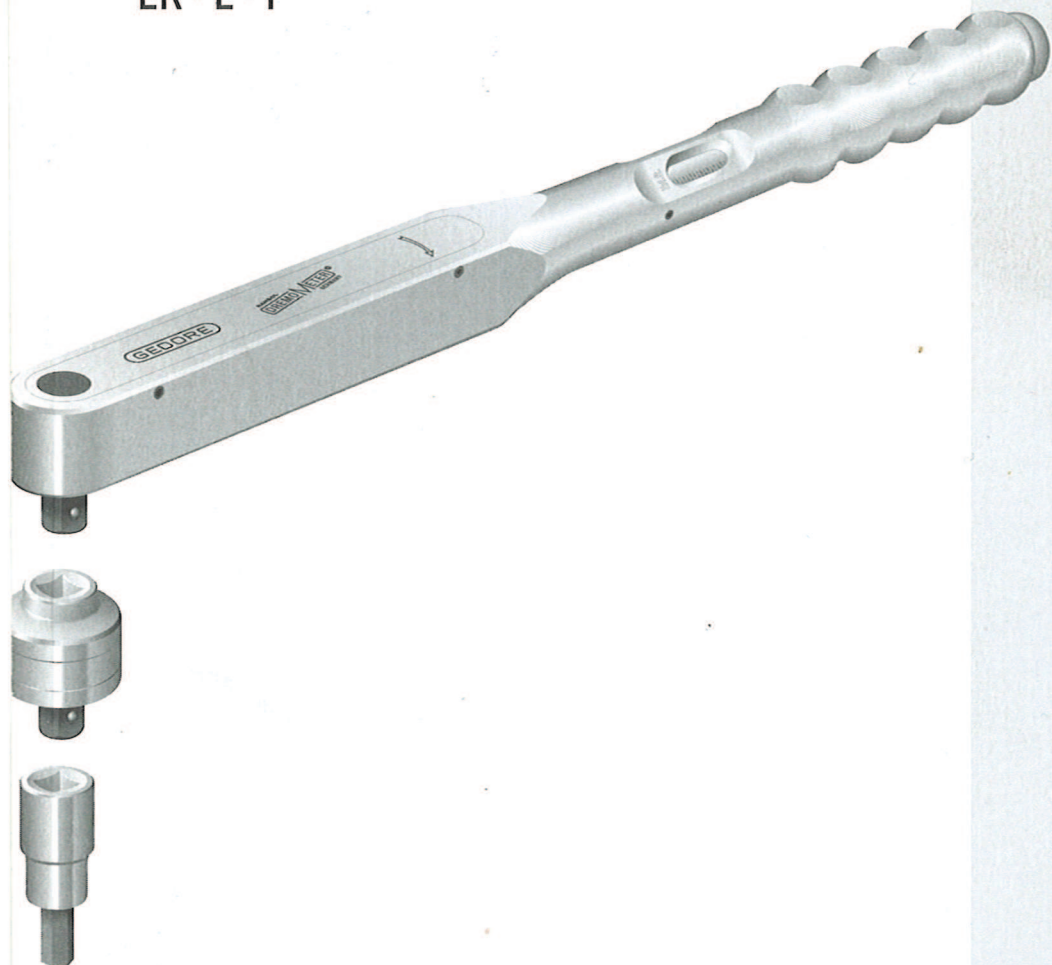
B · BC · BCK

C · CD

DS · D

DR · DR-LKW · DX

EK · E · F



EN

ES

FR

DE

NL

IT

PL

PT

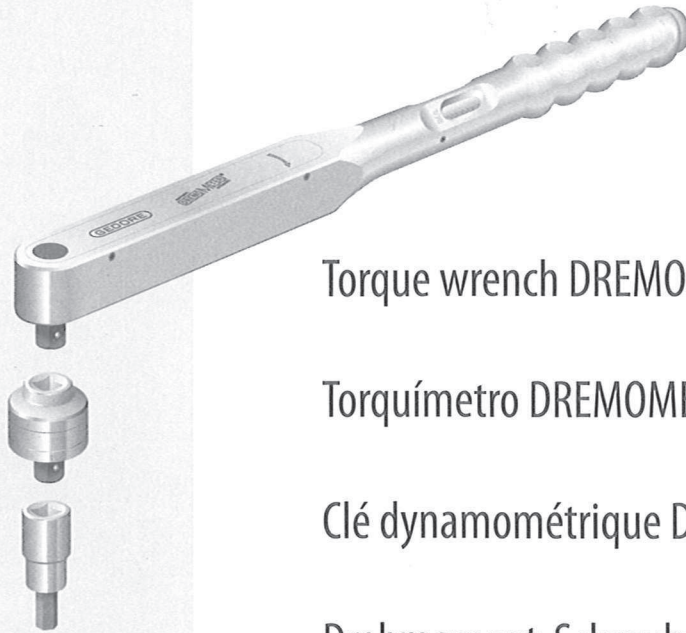
RU

TR

CN

www.gedore.com





Torque wrench DREMOMETER

Torquímetro DREMOMETER

Clé dynamométrique DREMOMETER

Drehmoment-Schraubwerkzeug
DREMOMETER

Draaimomentgereedschap DREMOMETER

Utensile dinamometrico
DREMOMETER












Narzędzie dynamometryczne
DREMOMETER

Ferramenta dinamométrica
DREMOMETER

Динамометрический
резьбозавинчивающий
инструмент DREMOMETER

Tork anahtarı DREMOMETER

扭矩扳手
DREMOMETER

EN	Operating Instructions	4 - 22
	AVOID INJURY. You MUST read and understand these Operating Instructions before using the torque wrench.	
ES	Instrucciones de Manejo	23 - 42
	EVITE LESIONES. Usted TIENE que leer y entender este manual, antes de usar el torquímetro.	
FR	Instructions d`Emploi	43 - 63
	POUR EVITER LES BLESSURES, vous devez lire et comprendre cette notice d`utilisation avant d`utiliser la clé dynamométrique.	
DE	Betriebsanleitung	64 - 85
	VERMEIDEN SIE VERLETZUNGEN. Sie MÜSSEN diese Betriebsanleitung lesen und verstehen, bevor Sie das Drehmoment-Schraubwerkzeug benutzen.	
NL	Gebruiksaanwijzing	86 - 107
	VOORKOM LETSEL. U MOET deze handleiding lezen en begrijpen alvorens het draaimomentgereedschap te gebruiken.	
IT	Istruzioni per l`uso	108 - 128
	EVITARE LE LESIONI. È NECESSARIO leggere e comprendere le presenti istruzioni per l`uso prima di impiegare la chiave dinamometrica.	
PL	Instrukcji eksploatacji	129 - 150
	UNIKAC OBRAZEN. Przed uzyciem narzędzia dynamometrycznego NALEZY przeczytać ze zrozumieniem instrukcje obsługi.	
PT	Manual de funcionamento	151 - 172
	EVITE FERIMENTOS. Este manual de instruções TEM de ser lido e compreendido antes da utilização da ferramenta dinamoétrica.	
RU	Руководства по эксплуатации	173 - 197
	ИЗБЕЖАНИЕ ТРАВМ. Перед использованием динамометрического резьбовозавинчивающего инструмента Вы ДОЛЖНЫ прочитать и понять это руководство по эксплуатации.	
TR	Kılavuzunun çevirisi	198 - 217
	YARALANMALARDAN KAÇININ. Tork anahtarını kullanmadan önce bu kullanma talimatlarını OKUMALISINIZ .	
CN	供货范围	218 - 236
	为避免损伤，您必须在使用扭矩扳手前仔细阅读和理解使用说明书	

Inhaltsverzeichnis

1. Wichtige Sicherheitsinformationen	65
1.1 Sicherheitshinweise und Warnungen vor Sachschäden	65
GEFAHR DER ÜBERLASTUNG	66
GEFAHR DES FEHLERHAFTEN SCHRAUBANZUGES	66
EXPLOSIONS- UND BRANDGEFAHR	67
ZULÄSSIGE UMWELTBEDINGUNG	67
1.2 Persönliche Schutzausrüstung	67
1.3 Bestimmungsgemäßer Gebrauch	68
1.4 Handhabung	68
1.5 Arbeitsumgebung	69
2. Produktbeschreibung	70
3. Benutzung Drehmoment- Schraubwerkzeug	71
3.1 Rechtsanzug und Linksanzug	71
3.2 Drehmomentwert einstellen	72
3.3 Arbeiten mit Vorsatzwerkzeugen	75
3.4 Schrauben anziehen	77
4. Wartung	82
4.1 Prüfung und Kalibrierung	82
4.2 Pflege und Aufbewahrung	84
5. Zubehör	84
6. Umweltschonende Entsorgung	84
7. Technische Daten	85
7.1 Technische Daten DREMOMETER®	85
7.2 Technische Daten DREMOMETER® Mini	85

1. Wichtige Sicherheitsinformationen



Lesen und verstehen Sie die Bedienungsanleitung vor dem Gebrauch des Drehmoment-Schraubwerkzeuges. Ein Fehlgebrauch kann zu **SCHWEREN VERLETZUNGEN** oder **TOD** führen.

Die Betriebsanleitung ist Bestandteil des Drehmoment-Schraubwerkzeuges. Bewahren Sie die Bedienungsanleitung an einem sicheren Ort für eine spätere Verwendung auf und geben Sie diese an nachfolgende Benutzer des Drehmoment-Schraubwerkzeuges weiter.



Das Drehmoment-Schraubwerkzeug sollte nur von **GESCHULTEN BENUTZERN**, die im sicheren Umgang mit dem Werkzeug unterwiesen wurden, benutzt werden. Ein Einsatz ohne Unterweisung kann zu **SCHWEREN VERLETZUNGEN** oder **TOD** führen.

Stellen Sie sicher, dass vor der ersten Benutzung des Drehmoment-Schraubwerkzeuges die Bedienungsanleitung gelesen und verstanden wurde. Die Bedienungsanleitung **MUSS** dem Benutzer jederzeit zur Verfügung stehen.

1.1 Sicherheitshinweise und Warnungen vor Sachschäden

Warnhinweise in dieser Bedienungsanleitung sind zur besseren Unterscheidung folgendermaßen klassifiziert:

⚠️ WARNUNG

Hinweis auf eine gefährliche Situation, die, wenn sie nicht vermieden wird, möglicherweise zum Tod oder zu schweren Verletzungen führt.

⚠️ VORSICHT

Hinweis auf eine gefährliche Situation, die, wenn sie nicht vermieden wird, möglicherweise zu mittleren oder leichten Verletzungen führt.

⚠️ ACHTUNG

Hinweis auf eine gefährliche Situation, die, wenn sie nicht vermieden wird, möglicherweise zu Sachschäden oder zu Beschädigungen des Drehmoment-Schraubwerkzeuges führt.



Dies ist ein Warnzeichen. Es wird benutzt, um vor der möglichen Gefahr von Verletzungen zu warnen. Beachten Sie alle diesem Symbol folgenden Sicherheitshinweise, um mögliche Verletzungen oder Tod zu vermeiden. Beachten Sie, dass dieses Symbol in die Hinweise Warnung und Vorsicht integriert ist.

⚠️ WARNUNG

GEFAHR DER ÜBERLASTUNG

Das Drehmoment-Schraubwerkzeug kann beim Gebrauch überlastet werden und dadurch brechen. Dies kann möglicherweise zu **SCHWEREN VERLETZUNGEN** oder **TOD** führen.

Verwenden Sie **NUR** Original-Zubehör. Bei der Benutzung von Zubehör, welches vom Hersteller nicht freigegeben wurde, besteht ebenfalls die Gefahr, dass dieses den Belastungen nicht standhält.

Prüfen sie das Drehmoment-Schraubwerkzeug **VOR JEDEM** Gebrauch auf Beschädigungen.

Benutzen Sie **NIEMALS** das Drehmoment-Schraubwerkzeug, wenn dieses fallen gelassen wurde, gegen andere Gegenstände geschlagen ist oder Gegenstände auf das Drehmoment-Schraubwerkzeug gefallen sind.

⚠️ WARNUNG

GEFAHR DES FEHLERHAFTEN SCHRAUBANZUGES

Ein nicht kalibriertes Drehmoment-Schraubwerkzeug kann zum Bruch von Schraubverbindungen, des Drehmoment-Schraubwerkzeuges und des Zubehörs führen, sowie fehlerhafte Schraubverbindungen erzeugen. Dies kann möglicherweise zu **SCHWEREN VERLETZUNGEN** oder **TOD** führen.

Verwenden Sie **NUR** geprüfte und kalibrierte Drehmoment-Schraubwerkzeuge, siehe Kapitel 4.1. Verwenden Sie **NUR** geprüfte Drehmoment-Prüfgeräte.

⚠️ WARNUNG**EXPLOSIONS- UND BRANDGEFAHR**

Beim Gebrauch des Drehmoment-Schraubwerkzeuges können Funken entstehen, die zur einer Explosion oder einem Brand führen können und möglicherweise zu **SCHWEREN VERLETZUNGEN** oder **TOD** führen.


Verwenden Sie **NIEMALS** das Drehmoment-Schraubwerkzeug in Bereichen in denen Funken zu Explosionen oder Bränden führen können.


⚠️ WARNUNG**ZULÄSSIGE UMWELTBEDINGUNG**

Wenn das Drehmoment-Schraubwerkzeug Temperaturen unter 17°C oder über 28°C oder hoher Luftfeuchtigkeit über 90% ausgesetzt wird, kann fehlerhafter Schraubanzug die Folge sein.

Überprüfen Sie **IMMER** das Drehmoment-Schraubwerkzeug vor der Nutzung in extremen klimatischen Bedingungen mit einem zugelassenen Drehmoment-Prüfgerät.

1.2 Persönliche Schutzausrüstung

 Tragen Sie **IMMER** persönliche Schutzausrüstung, wenn Sie das Drehmoment-Schraubwerkzeug benutzen. Das Drehmoment-Schraubwerkzeug kann brechen oder abrutschen. Dieses kann möglicherweise zu **SCHWEREN VERLETZUNGEN** oder **TOD** führen.

 Tragen Sie **IMMER** **AUGENSCHUTZMITTEL** (ANSI/ISEA Z87.1-2010), zum Schutz vor herumfliegenden Teilen, bei der Benutzung des Drehmoment-Schraubwerkzeuges.

- **PARTIKEL** können bei der Arbeit mit dem Drehmoment-Schraubwerkzeug hochgeschleudert werden. Dies kann möglicherweise zu **SCHWEREN VERLETZUNGEN** oder **TOD** führen.

 Tragen Sie **IMMER** **SCHUTZHANDSCHUHE** beim Gebrauch des Drehmoment-Schraubwerkzeuges.

- Das Drehmoment-Schraubwerkzeug kann brechen oder abrutschen. Dies kann zu **SCHWEREN VERLETZUNGEN** an Fingern und Händen führen.



Tragen Sie **IMMER SICHERHEITSSCHUHE** mit rutschhemmender Sohle und Stahlkappe (ASTM F2413-05) bei dem Gebrauch des Drehmoment-Schraubwerkzeuges.

- Herabfallende Teile können zu **SCHWEREN VERLETZUNGEN** der Füße und Zehen führen.

1.3 Bestimmungsgemäßer Gebrauch



Das Drehmoment-Schraubwerkzeug ist für den kontrollierten Drehmoment-Schraubanzug entwickelt worden.

- Verwenden Sie das Drehmoment-Schraubwerkzeug **NUR** für diese Anwendung.
- Jeder andere Gebrauch kann möglicherweise zu **SCHWEREN VERLETZUNGEN** oder **TOD** führen.
- Erlauben Sie **NIEMALS** Kindern das Drehmoment-Schraubwerkzeug zu benutzen.

1.4 Handhabung

⚠️ WARNUNG

Verwenden Sie **NIEMALS** Vorsatzwerkzeuge mit dem Drehmoment-Schraubwerkzeug mit eingebauter Knarre oder mit Aufsteckknarre.

Beachten Sie die nachfolgenden Sicherheitsvorkehrungen um Verletzungen und Sachschäden durch Missbrauch und unsicheren Umgang mit dem Drehmoment-Schraubwerkzeug zu vermeiden.



Ein Missbrauch kann zu **SCHWEREN VERLETZUNGEN** oder **TOD** führen.

- Verwenden Sie **NIEMALS** das Drehmoment-Schraubwerkzeug zum Lösen von Verschraubungen.
- Verwenden Sie **NIEMALS** ein beschädigtes Drehmoment-Schraubwerkzeug.
- Verwenden Sie **NIEMALS** ein Drehmoment-Schraubwerkzeug und Zubehörteile die Veränderungen aufweisen.
- Verändern Sie **NIEMALS** ein Drehmoment-Schraubwerkzeug und Zubehörteile.
- Kontrollieren Sie **IMMER** das Drehmoment-Schraubwerkzeug, insbesondere den Vierkant und das Gehäuse, sowie das Zubehör auf sichtbare Beschädigungen vor der Benutzung.
- Entlasten Sie **IMMER** nach dem Klick-Geräusch **SOFORT** das Drehmoment-Schraubwerkzeug.

- Verwenden Sie IMMER das Drehmoment-Schraubwerkzeug in der vorgegebenen Drehrichtung. Beachten Sie den Drehrichtungspfeil.
- Verwenden Sie IMMER normgerechte oder vom Hersteller freigegebene Zubehörteile.
- Stellen Sie IMMER nach dem Gebrauch, spätestens am Ende des Arbeitstages, das Drehmoment-Schraubwerkzeug auf den kleinsten Einstellwert zurück.
- Fassen Sie IMMER das Drehmoment-Schraubwerkzeug, bei der Verwendung von Vorsatzwerkzeugen in der Griffmitte an.
- Transportieren Sie IMMER das Drehmoment-Schraubwerkzeug in der stoßschützenden Verpackung.

1.5 Arbeitsumgebung



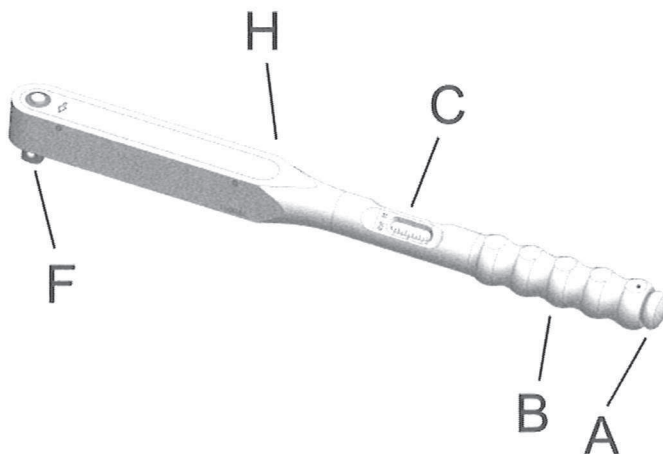
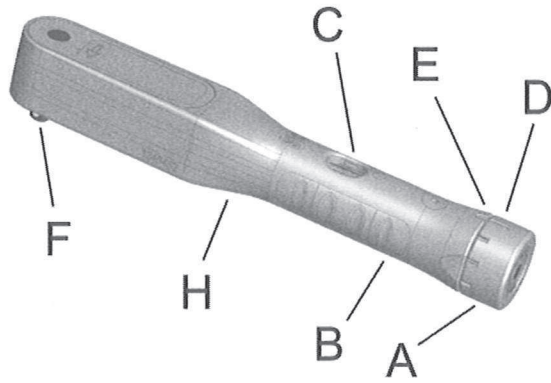
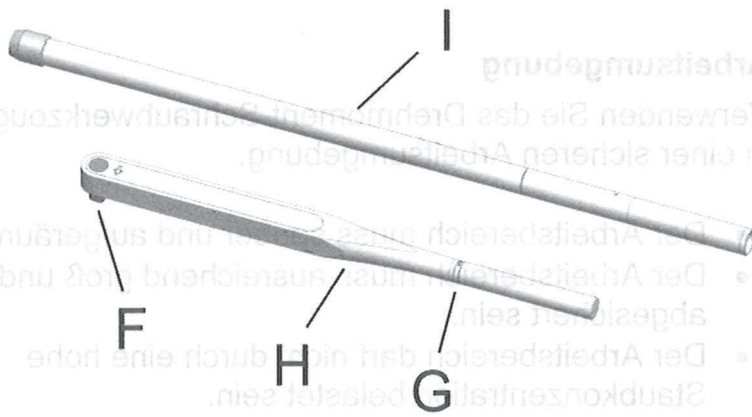
Verwenden Sie das Drehmoment-Schraubwerkzeug IMMER in einer sicheren Arbeitsumgebung.

- Der Arbeitsbereich muss sauber und aufgeräumt sein.
- Der Arbeitsbereich muss ausreichend groß und abgesichert sein.
- Der Arbeitsbereich darf nicht durch eine hohe Staubkonzentration belastet sein.



2. Produktbeschreibung

- A: Winkelschlüssel
- B: Griff
- C: Skala
- D: Markierungsstrich
- E: Markierung
- F: Antriebshebel
- G: Stoppmarkierung für Verlängerungsrohr
- H: Drehmoment-Schraubwerkzeug
- I: Verlängerungsrohr



3. Benutzung Drehmoment-Schraubwerkzeug

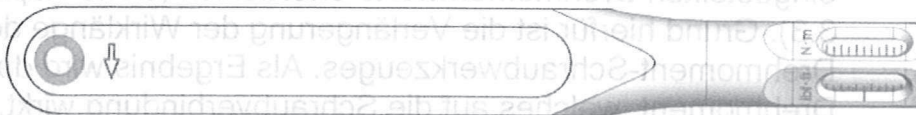


Lesen Sie **IMMER** die wichtigen Sicherheitsinformationen (Kapitel 1) **VOR** der Benutzung des Drehmoment-Schraubwerkzeuges.

Die Bedienungsanleitung beschreibt die Benutzung der folgenden Produktvarianten:

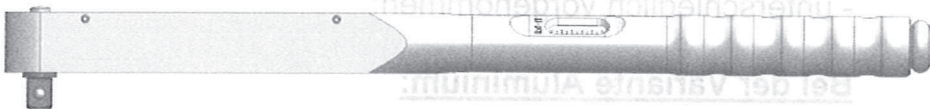
- Drehmoment-Schraubwerkzeuge aus einer Aluminiumlegierung und
- Drehmoment-Schraubwerkzeug aus Kunststoff (MINI).

Verwenden Sie **IMMER** das Drehmoment-Schraubwerkzeug in der vorgegebenen Drehrichtung. Beachten Sie den Drehrichtungspfeil.

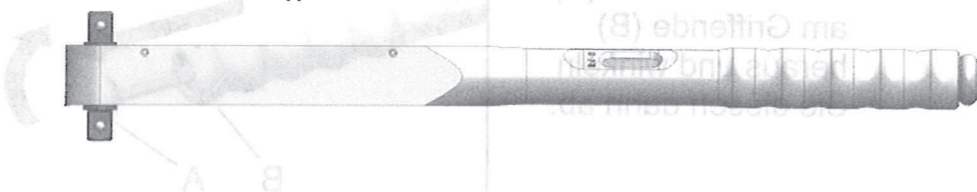


3.1 Rechtsanzug und Linksanzug

- Einfach-Vierkant für den kontrollierten Rechtsanzug.



- Doppel-Vierkant für den kontrollierten Rechtsanzug und Linksanzug.*



* Nur das Drehmoment-Schraubwerkzeug aus einer Aluminiumlegierung, ist als Modell mit Doppel-Vierkant verfügbar.

Der Schraubenanzug wird schematisch anhand eines mit einem Einfach-Vierkant ausgestatteten Drehmoment-Schraubwerkzeuges dargestellt. Die Arbeitsschritte beim Schraubenanzug unterscheiden sich beim Einfach- und Doppel-Vierkant nicht. Die jeweilige Drehrichtung ist auf dem Gehäuse deutlich erkennbar markiert.

3.2 Drehmomentwert einstellen

⚠ WARNUNG

Stellen Sie sicher, dass Sie **IMMER** die Skala mit der vorgeschriebenen Einheit verwenden. Bei nicht Beachtung der vorgeschriebenen Skala kann dieses zu fehlerhaften Schraubverbindungen führen. Diese können möglicherweise zu Beschädigungen, **SCHWEREN VERLETZUNGEN** oder **TOD** führen.

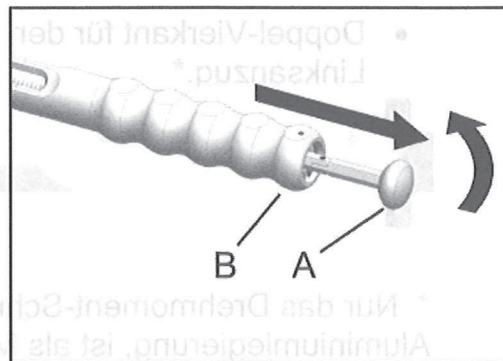
Machen Sie sich mit dem Drehmoment-Schraubwerkzeug und seinen Skalen vertraut. Die Drehmoment-Schraubwerkzeuge sind mit einer Doppelskala (N·m / lbf·ft oder lbf·in) ausgestattet. Prüfen Sie Einheit und Skala.

Beim Einsatz von Vorsatzstücken ist eine Anpassung der eingestellten Drehmomentwerte erforderlich (siehe Kapitel 3.3). Grund hierfür ist die Verlängerung der Wirklänge des Drehmoment-Schraubwerkzeuges. Als Ergebnis wird das Drehmoment, welches auf die Schraubverbindung wirkt, höher als das eingestellte Drehmoment.

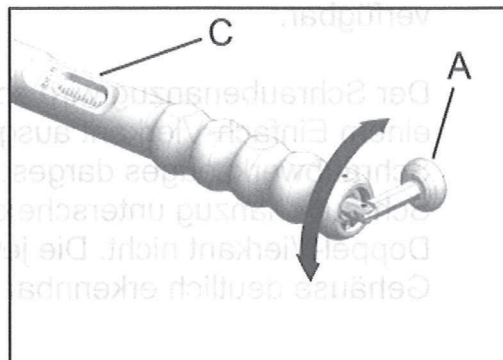
Vor dem Einsatz des Drehmoment-Schraubwerkzeuges, muss **IMMER** das gewünschte Drehmoment eingestellt werden. Die Einstellung des Drehmoments wird - je nach Typ - unterschiedlich vorgenommen:

Bei der Variante Aluminium:

- 1) Ziehen Sie den Winkelschlüssel (A) am Griffende (B) heraus und winkeln Sie diesen dann ab.

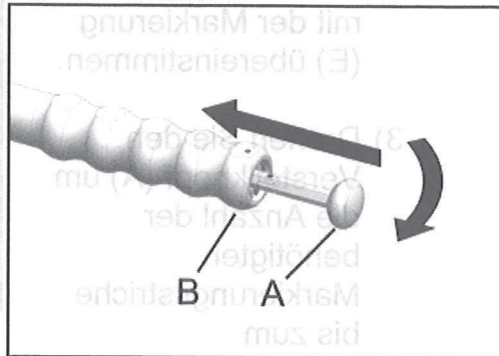


- 2) Drehen Sie den Winkelschlüssel (A), bis der gewünschte Drehmomentwert der jeweiligen Skala (C) N·m oder lbf·ft mit der Markierung im Gehäuse übereinstimmt.



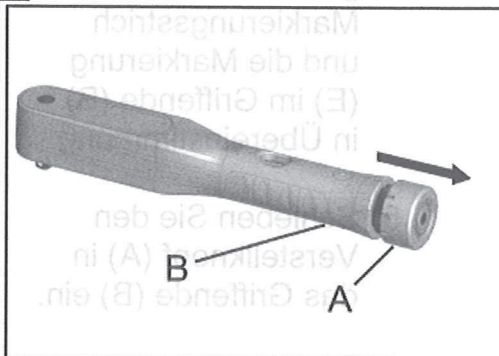
(Bei der Verwendung von Vorsatzwerkzeugen siehe Kapitel 3.3)

3) Bringen Sie den Winkelschlüssel (A) wieder in die Ausgangsposition und schieben Sie diesen in das Griffende (B) ein.



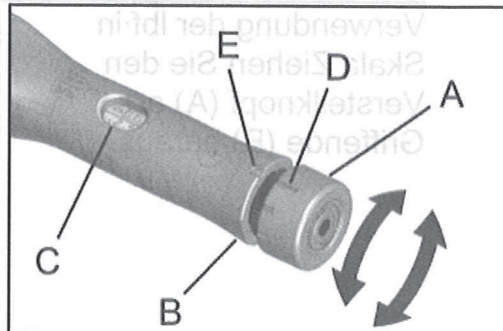
**Bei der Variante Kunststoff:
Verwendung der N·m Skala**

Ziehen Sie den Verstellknopf (A) am Griffende (B) heraus.



Grobeinstellung:

Drehen Sie den Verstellknopf (A), bis der Skalenstrich (N·m-Skala) ihres Wunschk Drehmomentes mit der Markierung im Skalenfenster (C) übereinstimmt.



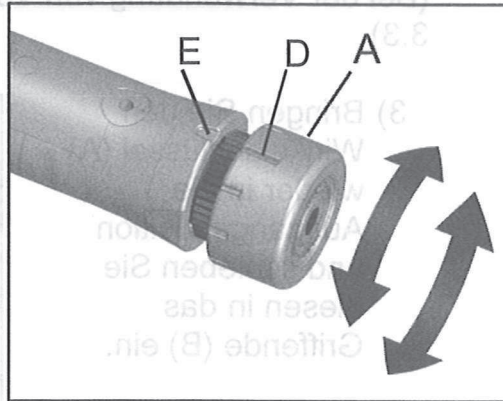
Feineinstellung:

Sollte ihr Wunschk Drehmoment nicht einem Skalenwert entsprechen, verfahren Sie nach folgender Beschreibung:

1) Stellen Sie zunächst das nächst niedrigere auf der Skala einstellbare Drehmoment ein.

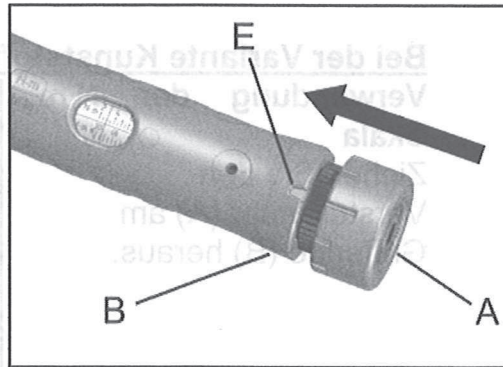
2) Dabei muss der längste Markierungsstrich (D) mit der Markierung (E) übereinstimmen.

3) Drehen Sie den Verstellknopf (A) um die Anzahl der benötigten Markierungsstriche bis zum Wunschkrehmoment weiter.



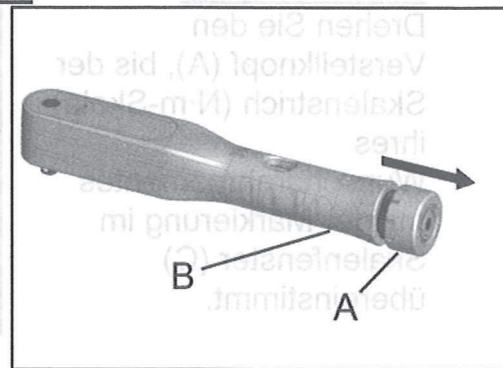
4) Bringen Sie den gewünschten Markierungsstrich und die Markierung (E) im Griffende (B) in Übereinstimmung.

5) Schieben Sie den Verstellknopf (A) in das Griffende (B) ein.



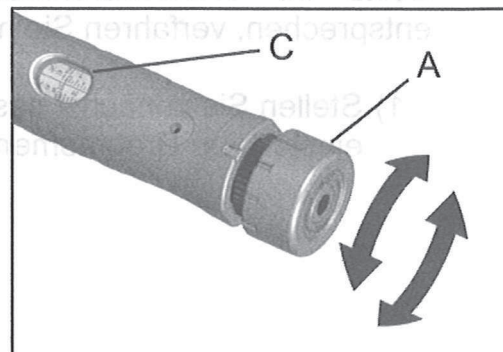
Bei der Variante Kunststoff:

Verwendung der lbf-in Skala Ziehen Sie den Verstellknopf (A) am Griffende (B) heraus.

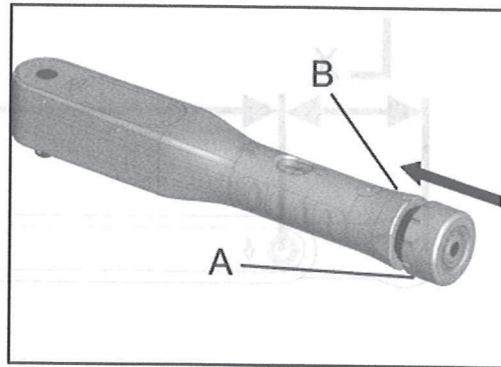


Einstellung:

1) Drehen Sie den Verstellknopf (A), bis der Skalenstrich (lbf-in-Skala) ihres Wunschkrehmoment es mit der Markierung im Skalenfenster (C) übereinstimmt.



- 2) Schieben Sie den Verstellknopf (A) in das Griffende (B) ein.



3.3 Arbeiten mit Vorsatzwerkzeugen

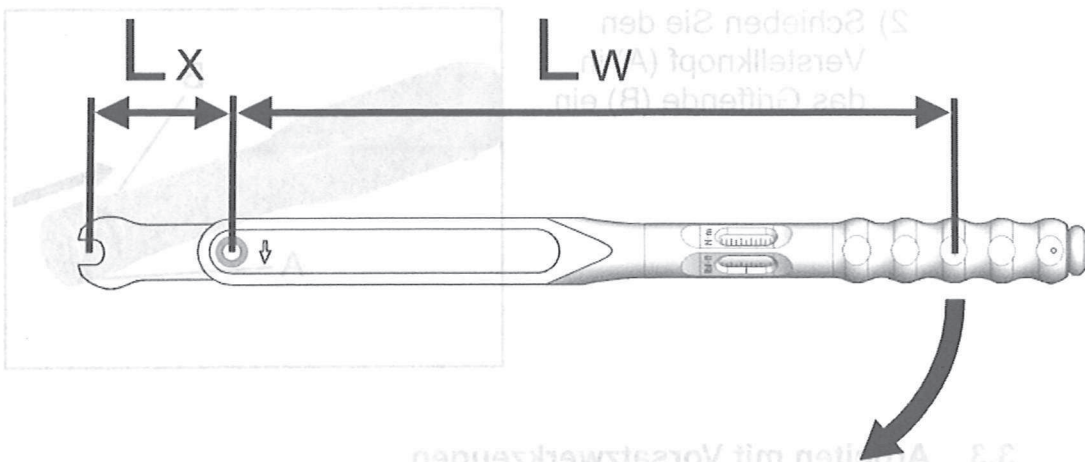
⚠ WARNUNG

Verwenden Sie NIEMALS Vorsatzwerkzeuge mit einem Drehmoment-Schraubwerkzeug mit eingebauter Knarre oder mit Aufsteckknarre.

Stellen Sie sicher, dass vor der Benutzung des Drehmoment-Schraubwerkzeuges in Verbindung mit Vorsatzwerkzeugen diese Bedienungsanleitung gelesen und verstanden wurde. Ein nicht beachten kann zu fehlerhaften Schraubverbindungen führen. Diese können möglicherweise zu Beschädigungen, **SCHWEREN VERLETZUNGEN** oder **TOD** führen.

Beim Einsatz von Vorsatzstücken ist eine Anpassung der eingestellten Drehmomentwerte erforderlich. Grund hierfür ist die Verlängerung der Wirklänge des Drehmoment-Schraubwerkzeuges. Als Ergebnis wird das Drehmoment, welches auf die Schraubverbindung wirkt, höher als das eingestellte Drehmoment.

Fassen Sie **IMMER** das Drehmoment-Schraubwerkzeug, bei der Verwendung von Vorsatzwerkzeugen, an der Griffmitte an.



Das neue Einstelldrehmoment (M_{xW}) wird nach folgender Formel berechnet:

$$M_{xW} = \frac{M_A \times L_w}{L_x + L_w}$$

M_{xW} = Das Drehmoment, welches auf der Skala des Drehmoment-Schraubwerkzeuges eingestellt werden muss.

M_A = Das Drehmoment, mit dem die Schraube oder Mutter angezogen werden soll.

L_w = Abstand zwischen Mittelpunkt Antriebsvierkant des Drehmoment-Schraubwerkzeuges und Mittelpunkt Handgriff (siehe Tabelle im Kapitel 7).

L_x = Abstand zwischen Mittelpunkt Antriebsvierkant des Drehmoment-Schraubwerkzeuges und Mittelpunkt der Schraube oder Mutter (auch Stichmaß Vorsatzwerkzeug genannt).

3.4 Schrauben anziehen

⚠ WARNUNG

GEFAHR DER ÜBERLASTUNG

Das Drehmoment-Schraubwerkzeug kann beim Gebrauch überlastet werden und dadurch brechen. Dies kann möglicherweise zu **SCHWEREN VERLETZUNGEN** oder **TOD** führen.

Verwenden Sie **NUR** Original-Zubehör. Bei der Benutzung von Zubehör, welches vom Hersteller nicht freigegeben wurde, besteht ebenfalls die Gefahr, dass dieses den Belastungen nicht standhält.

Prüfen Sie das Drehmoment-Schraubwerkzeug vor **JEDEM** Gebrauch auf Beschädigungen.

Benutzen Sie **NIEMALS** das Drehmoment-Schraubwerkzeug, wenn dieses fallen gelassen wurde, gegen andere Gegenstände geschlagen ist oder Gegenstände auf das Drehmoment-Schraubwerkzeug gefallen sind.

Entlasten Sie **IMMER** nach dem Klick-Geräusch **SOFORT** das Drehmoment-Schraubwerkzeug.

⚠ WARNUNG

GEFAHR DES FEHLERHAFTEN SCHRAUBANZUGES

Ein nicht kalibriertes Drehmoment-Schraubwerkzeug kann zum Bruch von Schraubverbindungen, des Drehmoment-Schraubwerkzeuges und des Zubehörs führen, sowie fehlerhafte Schraubverbindungen erzeugen. Dies kann möglicherweise zu **SCHWEREN VERLETZUNGEN** oder **TOD** führen.

Verwenden Sie **NUR** geprüfte und kalibrierte Drehmoment-Schraubwerkzeuge, siehe Kapitel 4.1. Verwenden Sie **NUR** geprüfte Drehmoment-Prüfgeräte.

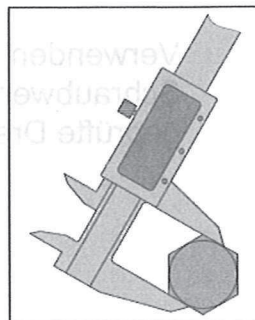
Sicherheitshinweise:

Beachten Sie die folgenden Sicherheitshinweise bei der Benutzung des Drehmoment-Schraubwerkzeuges, um Unfälle und Beschädigungen zu vermeiden.

- Verwenden Sie IMMER vom Hersteller freigegebenes Original-Zubehör.
- Überprüfen Sie IMMER vor jedem Schraubenanzug das Drehmoment-Schraubwerkzeug auf Einstellung des richtigen Drehmoments.
- Setzen Sie IMMER das Drehmoment-Schraubwerkzeug und Steckschlüsselverlängerungen im 90° Winkel an.
- Verwenden Sie bei Arbeiten in engen Arbeitsbereichen Aufsteckknarren. Drehen Sie das Drehmoment-Schraubwerkzeug ohne Absetzen zurück.
- Halten Sie IMMER bei der Verwendung von Steckschlüssel-verlängerungen, z.B. für tief sitzende Schraubstellen, diese so kurz wie möglich.
- Wenn sich beim Anziehen einer Verschraubung unerwartet der Widerstand ändert, entlasten Sie SOFORT das Drehmoment-Schraubwerkzeug. Prüfen Sie das Drehmoment-Schraubwerkzeug sowie die Verschraubung auf Beschädigung.
- Verwenden Sie NIEMALS Reduzierstücke. Der Vierkant am Drehmoment-Schraubwerkzeug ist für die vorgesehenen Kräfte ausgelegt. Reduzierstücke halten der Belastung nicht stand.
- Verwenden Sie IMMER das Drehmoment-Schraubwerkzeug in der vorgegebenen Drehrichtung. Beachten Sie den Drehrichtungspfeil.
- Fassen Sie IMMER das Drehmoment-Schraubwerkzeug, bei der Verwendung von Vorsatzwerkzeugen, an der Griffmitte an.

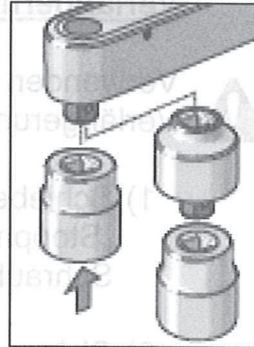
Schrauben anziehen:

- 1) Prüfen Sie IMMER die Schraubverbindung auf Beschädigung oder Verschleiß.
- 2) Stellen Sie IMMER vor dem Schraubanzug die Schlüsselweite der Schraubverbindung fest.



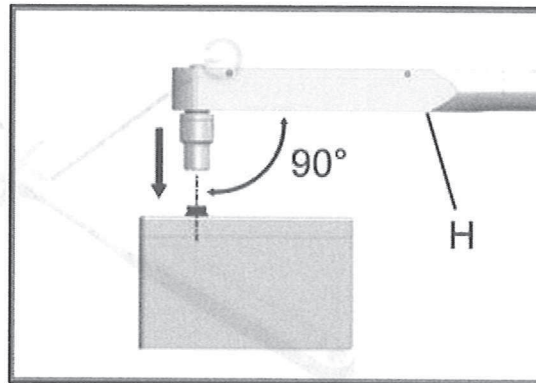
3) Wählen Sie **IMMER** das passende Zubehör aus.

4) Stecken Sie dieses Zubehör auf den Antriebsvierkant des Drehmoment-Schraubwerkzeuges auf.



5) Achten Sie beim Aufstecken des Zubehörs auf den Antriebsvierkant des Drehmoment-Schraubwerkzeuges auf das Einrasten der Fangelemente. Überprüfen Sie die sichere Verbindung durch leichten Zug am Zubehör.

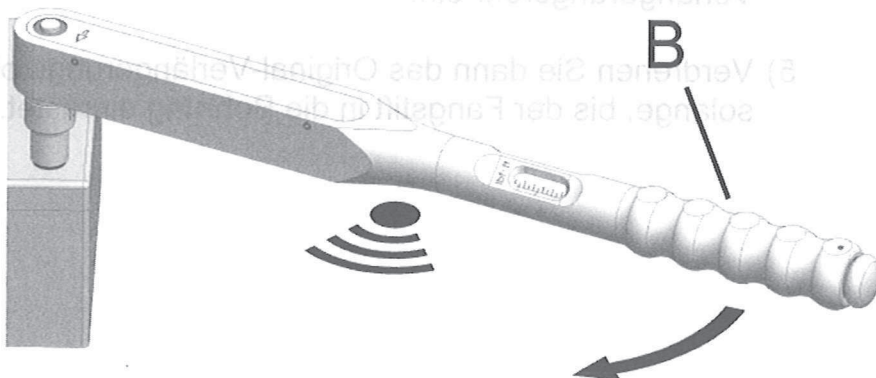
6) Setzen Sie das Drehmoment-Schraubwerkzeug (H) im 90° Winkel auf die Verschraubung auf.



7) Drehen Sie das Drehmoment-Schraubwerkzeug am Griff (B) langsam und gleichmäßig in Richtung des Pfeils (Beachten Sie den Drehrichtungspfeil) bis ein Klick-Geräusch zu hören und ein leichtes Rucken zu spüren ist.



Entlasten Sie **IMMER** nach dem Klick-Geräusch **SOFORT** das Drehmoment-Schraubwerkzeug.

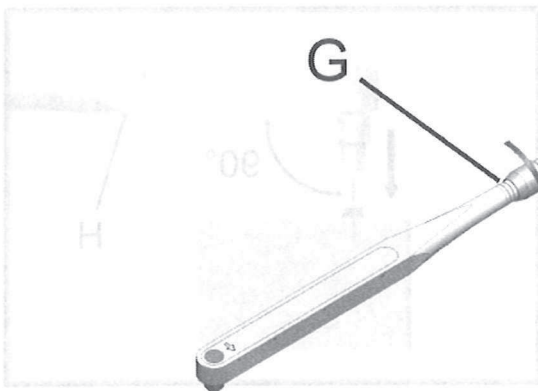


Schrauben anziehen mit Benutzung des Verlängerungsrohrs:



Verwenden Sie IMMER vom Hersteller freigegebene Original-Verlängerungsrohre.

- 1) Schieben Sie das Original-Verlängerungsrohr bis zur „Stoppmarkierung“ (G) auf das Drehmoment-Schraubwerkzeug auf.
- 2) Sichern Sie das Original-Verlängerungsrohr durch Verdrehen der Spannmutter.



- 3) Stellen Sie sicher, dass die Verbindung zwischen dem Drehmoment-Schraubwerkzeug und dem Original-Verlängerungsrohr fest ist. Zur Überprüfung ziehen Sie leicht am Original-Verlängerungsrohr.

- 4) Nur Drehmoment-Schraubwerkzeug mit 1" und 1½" Antrieb:
Schieben Sie das zweite Original-Verlängerungsrohr bis zum Anschlag in das bereits aufgesteckte Original-Verlängerungsrohr ein.

- 5) Verdrehen Sie dann das Original-Verlängerungsrohr solange, bis der Fangstift in die Bohrung einrastet.

4. Wartung

4.1 Prüfung und Kalibrierung



- 6) Umfassen Sie das Drehmoment-Schraubwerkzeug (H) mit Original-Verlängerungsrohr im gerändelten Bereich des Original-Verlängerungsrohrs.
- 7) Drehen Sie langsam und gleichmäßig in Richtung des Pfeils (Beachten Sie den Drehrichtungspfeil) bis ein Klick-Geräusch zu hören und ein leichtes Rucken zu spüren ist.

! Entlasten Sie **IMMER** nach dem Klick-Geräusch **SOFORT** das Drehmoment-Schraubwerkzeug.



Das Drehmoment-Schraubwerkzeug ist sofort wieder einsatzbereit.

4. Wartung

4.1 Prüfung und Kalibrierung

⚠ WARNUNG

GEFAHR DES FEHLERHAFTEN SCHRAUBANZUGES

Ein nicht kalibriertes Drehmoment-Schraubwerkzeug kann zum Bruch von Schraubverbindungen, des Drehmoment-Schraubwerkzeuges und des Zubehörs führen, sowie fehlerhafte Schraubverbindungen erzeugen. Dies kann möglicherweise zu **SCHWEREN VERLETZUNGEN** oder **TOD** führen.

Verwenden Sie **NUR** geprüfte und kalibrierte Drehmoment-Schraubwerkzeuge. Verwenden Sie **NUR** geprüfte Drehmoment-Prüfgeräte.

Bei der Benutzung des Drehmoment-Schraubwerkzeuges wirken große Kräfte. Bei nicht geprüften bzw. gewarteten Drehmoment-Schraubwerkzeugen besteht die Gefahr, dass sie den Belastungen nicht standhalten oder fehlerhafte Anzugsmomente angezeigt werden. Beachten Sie **IMMER** die folgenden Sicherheitshinweise um **SCHWERE VERLETZUNGEN** und **TOD** zu vermeiden:

- Prüfen Sie **IMMER** die Genauigkeit des Drehmoment-Schraubwerkzeuges vor der Benutzung mit einem zugelassenen Drehmomentprüfgerät.
- Benutzen Sie **NIEMALS** ein fehlerhaftes Drehmoment-Schraubwerkzeug.
- Lassen Sie das Drehmoment-Schraubwerkzeug **IMMER** regelmäßig kalibrieren.

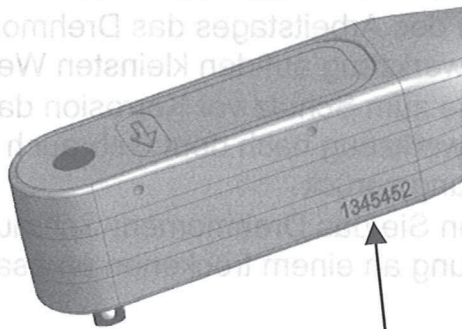
Nach DIN EN ISO 6789 ist die Mindestanforderung an das Kalibrierintervall für ein Drehmoment-Schraubwerkzeug, ein Jahr oder 5000 Lastwechsel (je nachdem welcher Fall zuerst eintritt). Darüber hinaus können bei Schraubfällen Firmeneigene Vorschriften oder Qualitätsanforderungen zu deutlich kürzeren Kalibrier-Intervallen führen.

ACHTUNG

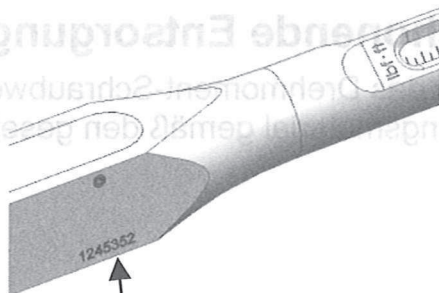
Versäumen Sie NIEMALS die Re-Kalibrierung des Drehmoment-Schraubwerkzeuges. Unsachgemäße Kalibrierung kann zu Schäden am Drehmoment-Schraubwerkzeug führen.

Die Kalibrierung darf NUR von autorisiertem Fachpersonal, einem akkreditierten Kalibrierlabor oder dem Hersteller vorgenommen werden.

Jedem neuen Drehmoment-Schraubwerkzeug liegt ein Kalibrier-Zertifikat nach DIN EN ISO 6789 bei. Das Drehmoment-Schraubwerkzeug und das Kalibrierzertifikat sind mit einer identischen Seriennummer gekennzeichnet.



Seriennummer



Seriennummer

4.2 Pflege und Aufbewahrung

ACHTUNG

Die unsachgemäße Handhabung kann zu Beschädigungen am Drehmoment-Schraubwerkzeug führen. Beachten Sie **IMMER** die folgenden Hinweise um Beschädigungen zu vermeiden:

- Benutzen Sie **NIEMALS** Reinigungsmittel zum Reinigen des Drehmoment-Schraubwerkzeuges. Diese können zu Zerstörung der Dauerschmierung der Mechanik führen.
- Reinigen Sie nach jedem Gebrauch alle Teile **NUR** mit einem trockenen und sauberen Putztuch.
- Tauchen Sie **NIEMALS** das Drehmoment-Schraubwerkzeug in Wasser.
- Stellen Sie **IMMER** nach dem Gebrauch oder spätestens am Ende des Arbeitstages das Drehmoment-Schraubwerkzeug auf den kleinsten Wert zurück.
- Legen Sie zum Schutz vor Korrosion das Drehmoment-Schraubwerkzeug nach dem Gebrauch in die Verpackung zurück.
- Bewahren Sie das Drehmoment-Schraubwerkzeug in der Verpackung an einem trockenen und sauberen Ort auf.

5. Zubehör

Der Hersteller bietet im Zubehörprogramm eine Vielzahl an Komponenten, die weitere Anwendungsbereiche erschließen und das Arbeiten noch effektiver und effizienter machen.

6. Umweltschonende Entsorgung

Entsorgen Sie das Drehmoment-Schraubwerkzeug, Zubehör und Verpackungsmaterial gemäß den gesetzlichen Vorschriften.

7. Technische Daten

Die folgenden Daten dienen zur Orientierung. Aufgrund der laufenden Weiterentwicklung des Produktes können sich Abweichungen ergeben.

7.1 Technische Daten DREMOMETER®

7.2 Technische Daten DREMOMETER® Mini

Technische Daten Dremometer VK													
Code-Nr.	Typ	DIN		inch		N·m		Arbeitsbereich / operating range		Teilung Skala /		Iw	
		mm	inch	von	bis	von	bis	lb·ft	lb·ft	N·m	lb·ft/in + 0.05 N·m	mm	in
1957694	Mini	DIN 3120-A 6.3	1/4"	2	12	18	106	-	-	0.5	5 lb·ft/in + 0.05 N·m	130	5.12
7775440	AM	DIN 3120-A 6.3	1/4"	6	30	50	270	-	-	1	10 lb·ft/in	207	8.15
7662000	A	DIN 3120-A 10	3/8"	8	40	70	350	-	-	5	50 lb·ft/in	263	10.35
7663320	B	DIN 3120-A 12.5	1/2"	20	120	150	750	15	90	5	5 lb·ft	374	14.72
7665530	BC	DIN 3120-A 12.5	1/2"	40	200	200	1500	30	150	5	5 lb·ft	463	18.23
1906448	BEK	DIN 3120-A 12.5	1/2"	40	200	200	1500	30	150	5	5 lb·ft	463	18.23
7665450	C	DIN 3120-A 12.5	1/2"	50	300	300	2200	35	220	5	5 lb·ft	529	20.83
7669470	CD	DIN 3120-B 20	3/4"	80	360	260	2600	60	260	5	5 lb·ft	624	24.57
1427156	DS	DIN 3120-B 20	3/4"	110	550	400	4000	80	400	10	10 lb·ft	719	28.31
7670180	DR	DIN 3120-B 20	3/4"	140	760	560	1000	100	560	10	10 lb·ft	719	28.31
7670830	DR-LKW	DIN 3120-B 20	3/4"	140	760	560	1000	100	560	10	10 lb·ft	1297	51.06
7694010	DX	DIN 3120-B 20	3/4"	140	760	560	1000	100	560	10	10 lb·ft	1287	51.06
2311267	EK	DIN 3120-B 25	1"	520	1000	730	3800	380	380	25	25 lb·ft	1267	51.06
7694260	F	DIN 3120-B 25	1"	600	1500	600	1500	-	-	50	50 lb·ft	1473	57.99
7717160	F	DIN 3121-F 40	1 1/2"	1500	3000	1500	3000	-	-	50	50 lb·ft	2218	87.32
												2313	91.06
Code-Nr.	Typ	a	b	c	d	e	Gewicht / weight						
mm	inch	mm	inch	mm	inch	mm	kg	lb					
1957694	Mini	28	1.10	14	0.55	211	6.31	0.32	0.71				
7775440	AM	30	1.18	15	0.59	208	10.55	0.58	1.28				
7662000	A	30	1.18	17.5	0.69	328	13.31	0.67	1.92				
7663320	B	30	1.18	17.5	0.69	462	18.19	1.2	2.65				
7665530	BC	30	1.18	17.5	0.69	551	21.69	1.4	3.09				
1906448	BEK	35	1.38	20	0.79	554	21.81	1.78	3.92				
7665450	C	30	1.18	17.5	0.69	617	24.29	1.56	3.44				
7669470	CD	30	1.18	22.5	0.89	717	28.23	2.07	4.56				
1427156	DS	35	1.38	22.5	0.89	812	31.97	2.89	6.37				
7670180	DR	35	1.38	22.5	0.89	812	31.97	2.99	6.57				
7670830	DR-LKW	35	1.38	22.5	0.89	812	31.97	3.7	8.16				
7694010	DX	35	1.38	22.5	0.89	812	31.97	3.7	8.16				
2311267	EK	40	1.57	30	1.18	932	39.69	3.7	8.16				
7694260	F	40	1.57	30	1.18	932	39.69	10.8	23.81				
7717160	F	40	1.57	35	1.38	1025	40.35	10.8	23.81				

