




- ▶ WSG20-180 7 221 07
- ▶ WSG20-230 7 221 08
- ▶ WSG25-180 7 221 26
- ▶ WSG25-230 7 221 27
- ▶ WSB20-180 7 221 05
- ▶ WSB20-230 7 221 06
- ▶ WSB25-180X 7 221 10
- ▶ WSB25-230X 7 221 11



EN 60745, EN 55014, EN 61000-3-2, EN 61000-3-3
2011/65/EU, 2006/42/EG, 2004/108/EG


Hammersdorf
Quality Manager

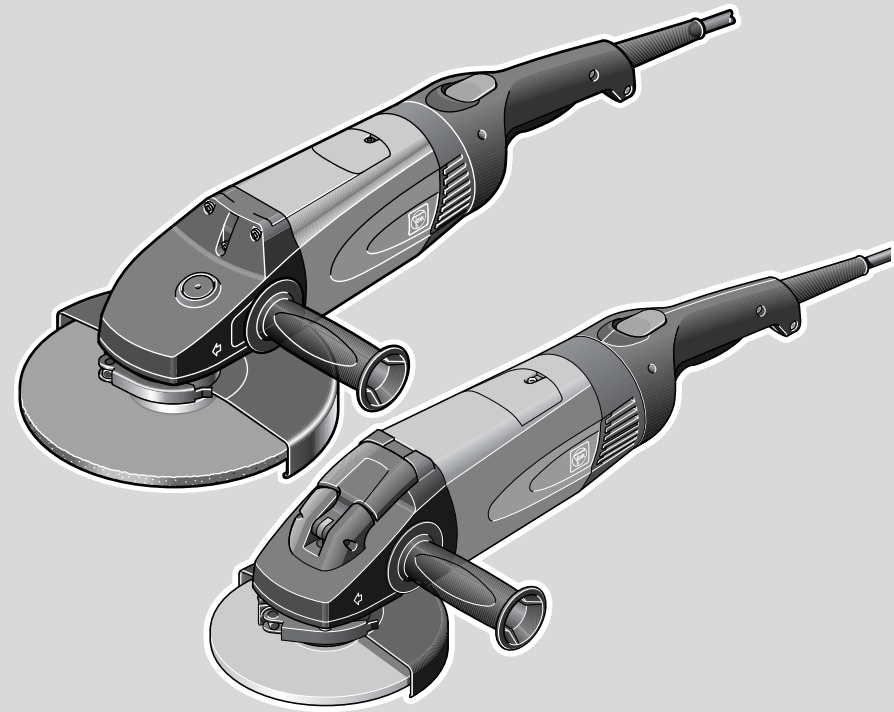

Dr. Schreiber
Manager of R&D department

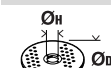

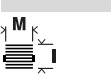
FEIN Service

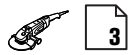
C. & E. FEIN GmbH
Hans-Fein-Straße 81
D-73529 Schwäbisch Gmünd-Bargau

www.fein.com

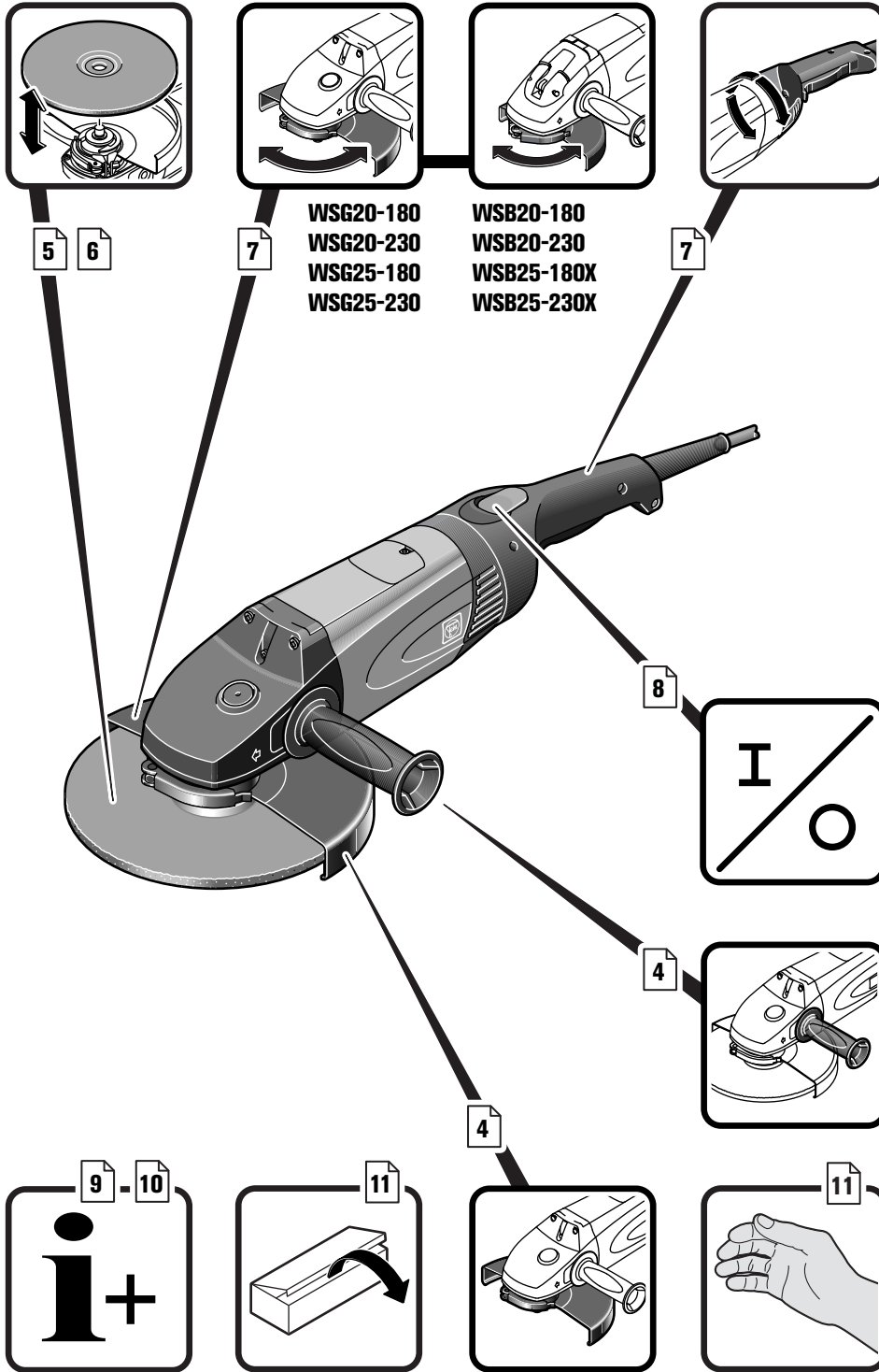
© C. & E. FEIN GmbH. Printed in Germany. Abbildungen unverbindlich. Technische Änderungen vorbehalten. 3 41 01 124 06 0 BY 2014.02.DE.

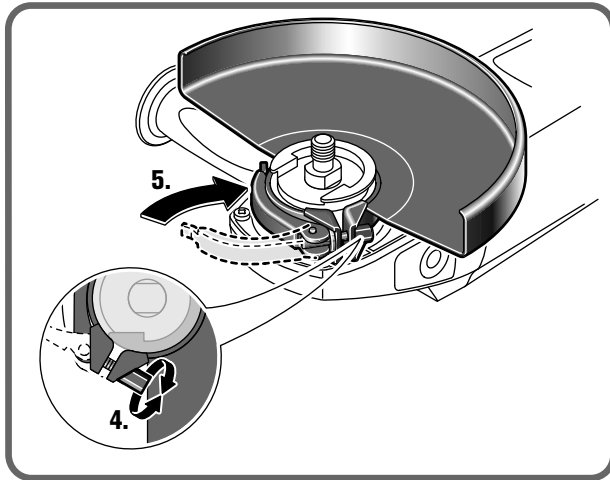
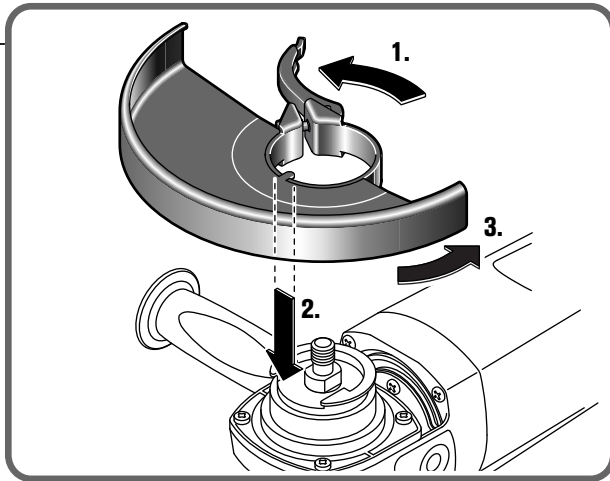
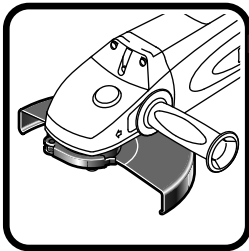
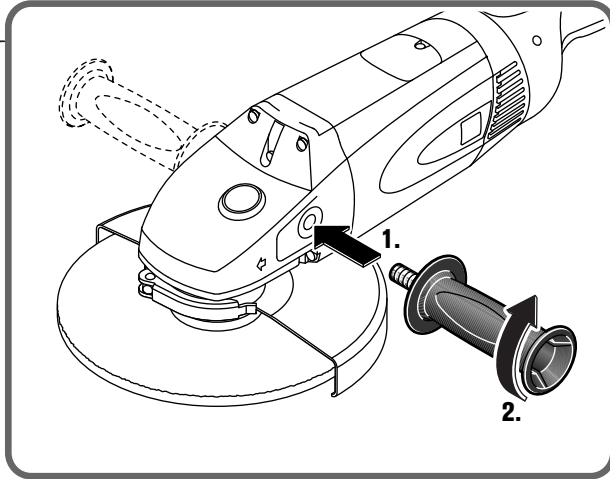
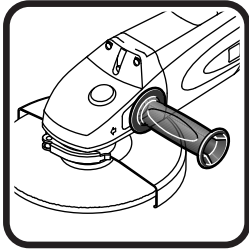


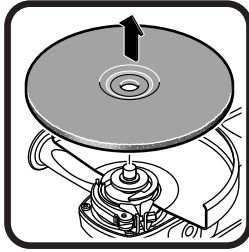
		WSG 20-180	WSG 20-230	WSG 25-180	WSG 25-230	WSB 20-180	WSB 20-230	WSB 25-180X	WSB 25-230X	
		7 221 07	7 221 08	7 221 26	7 221 27	7 221 05	7 221 06	7 221 10	7 221 11	
P_1	W	2000	2000	2500	2500	2000	2000	2500	2500	
P_2	W	1250	1250	1700	1700	1250	1250	1700	1700	
n	/min, min ⁻¹ , rpm, r/min	8500	6600	8500	6600	8500	6600	8500	6600	
	Ø _D	mm	180	230	180	230	180	230	180	230
	Ø _H	mm	22,23	22,23	22,23	22,23	22,23	22,23	22,23	22,23
	T	mm	1-10	1-8	1-10	1-8	1-10	1-8	1-10	1-8
	Ø _D	mm	180	230	180	230	180	230	180	230
	M		M14	M14	M14	M14	-	-	-	-
	l	mm	20	20	20	20	-	-	-	-
	kg	5,6	5,6	6,3	6,3	5,9	5,9	6,5	6,7	
L_{pA}	dB	87	87	87	87	87	87	87	87	
K_{pA}	dB	3	3	3	3	3	3	3	3	
L_{wA}	dB	98	98	98	98	98	98	98	98	
K_{wA}	dB	3	3	3	3	3	3	3	3	
L_{pCpeak}	dB	103	103	103	103	103	103	103	103	
K_{pCpeak}	dB	3	3	3	3	3	3	3	3	
$a_{h,AG}$	m/s ²	6,0	6,0	6,0	6,0	6,0	6,0	6,0	6,0	
$a_{h,DS}$	m/s ²	2,5	2,5	2,5	2,5	2,5	2,5	2,5	2,5	
K_a	m/s ²	1,5	1,5	1,5	1,5	1,5	1,5	1,5	1,5	



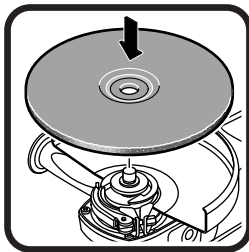
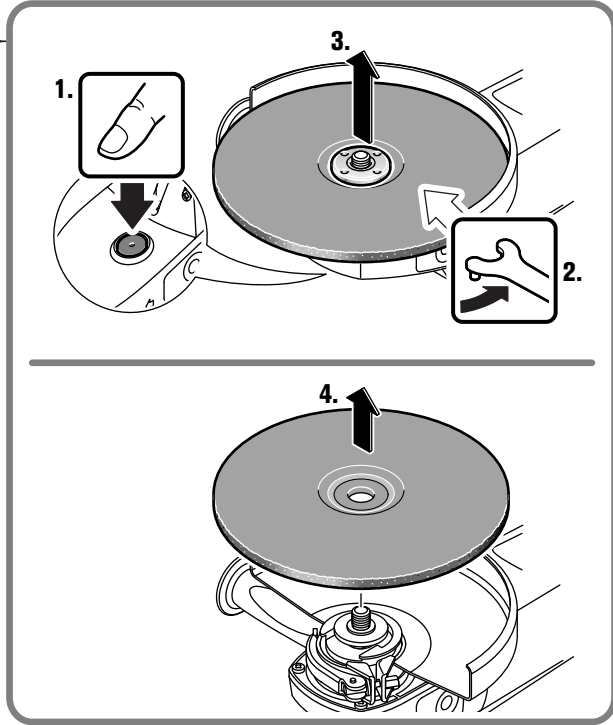
de	14	pt	48	tr	80	sl	113	et	146	th	175
en	19	el	54	hu	85	sr	118	lt	151	ja	181
fr	24	da	60	cs	91	hr	123	lv	156	hi	186
it	30	no	65	sk	96	ru	128	zh(CM)	162	ar	195
nl	36	sv	70	pl	102	uk	134	zh(CK)	166		
es	42	fi	75	ro	108	bg	140	ko	170		



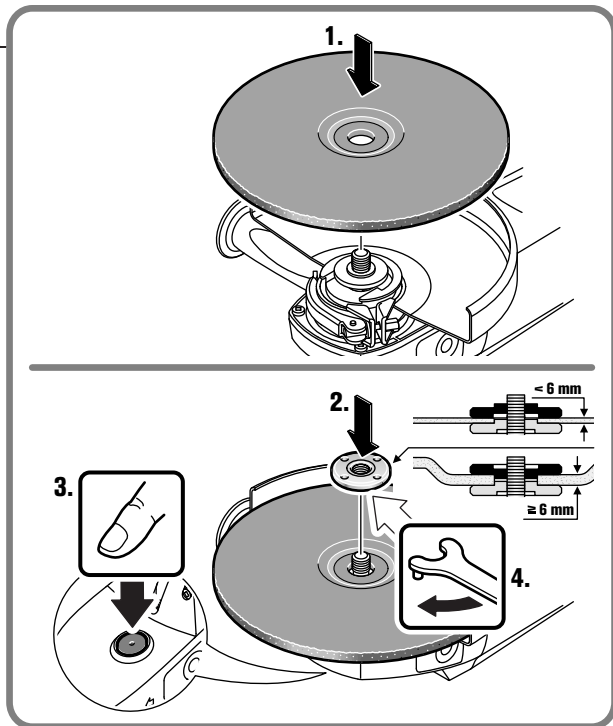


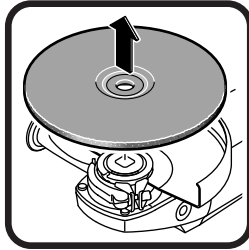


WSG20-180
WSG20-230
WSG25-180
WSG25-230

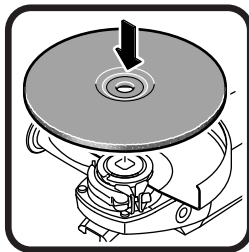
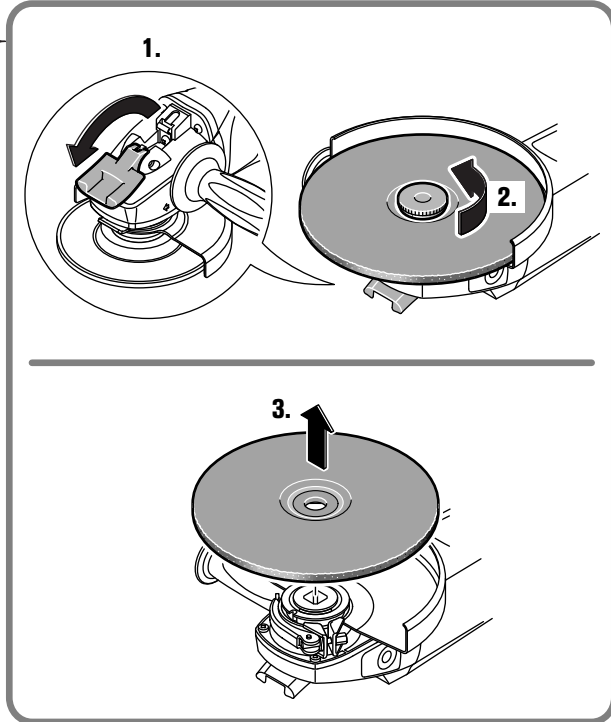


WSG20-180
WSG20-230
WSG25-180
WSG25-230

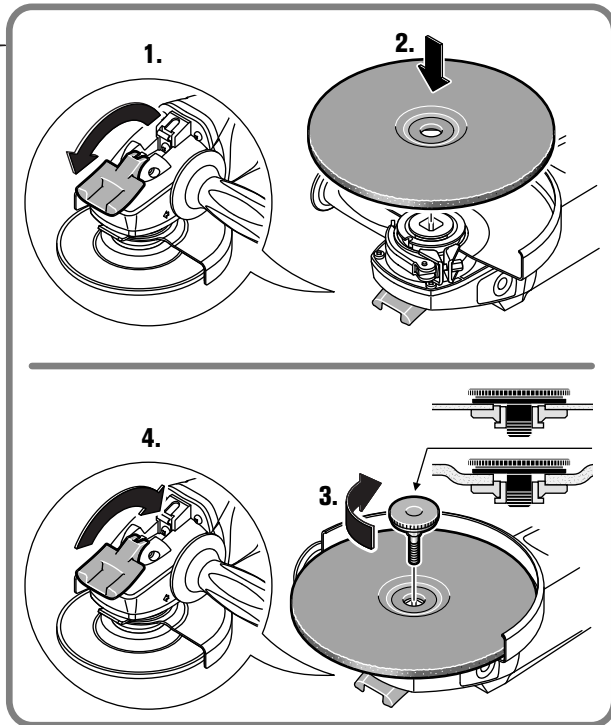


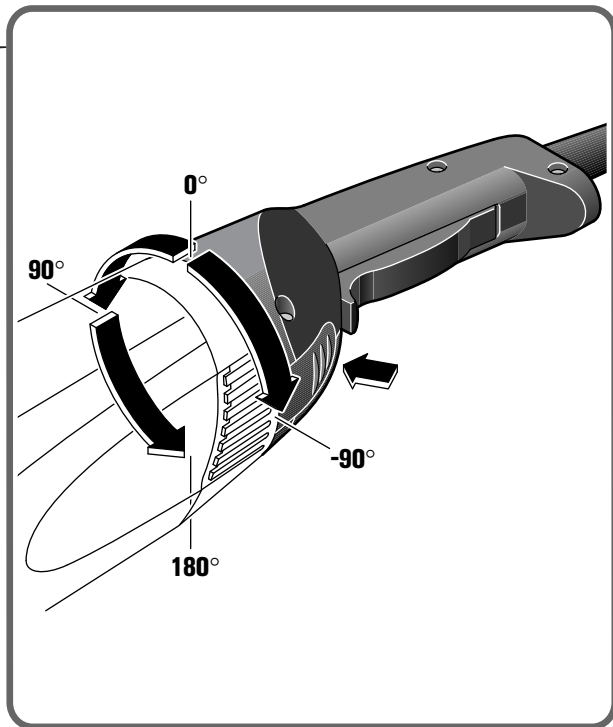
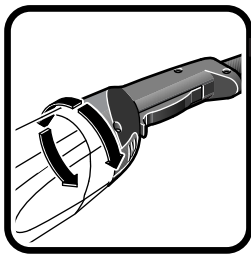
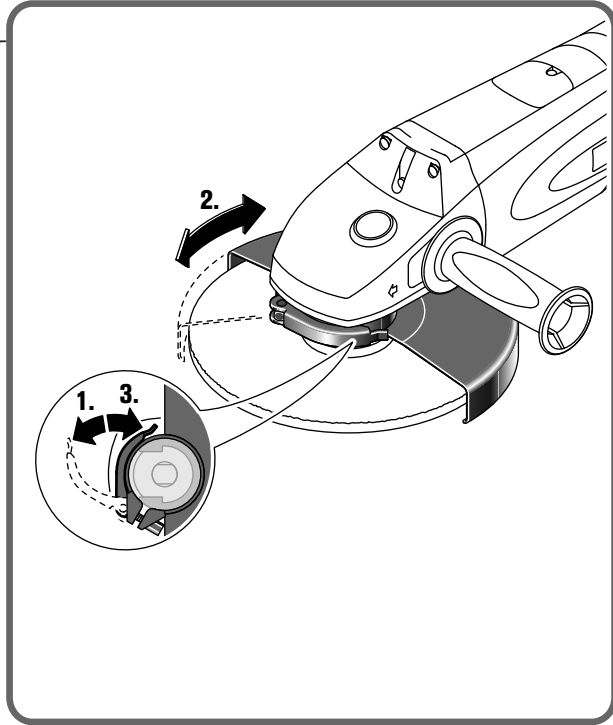
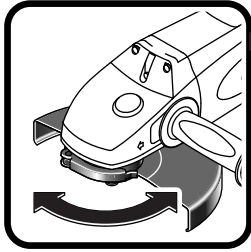


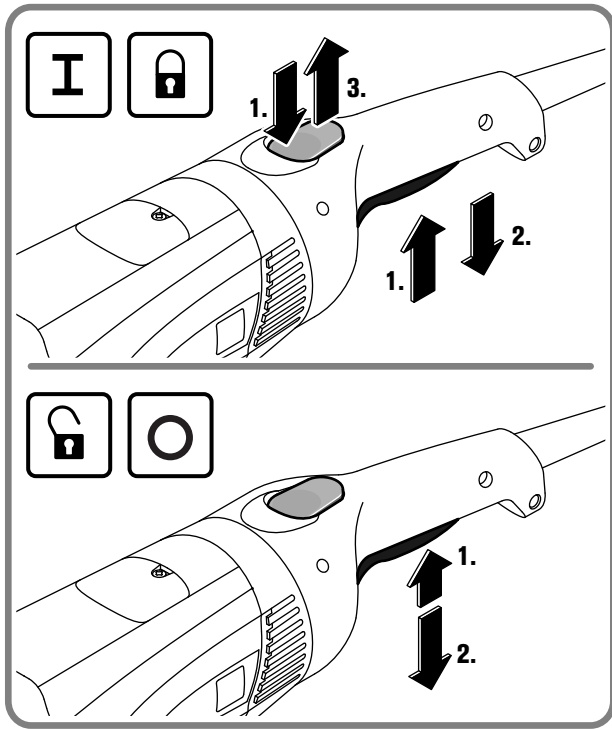
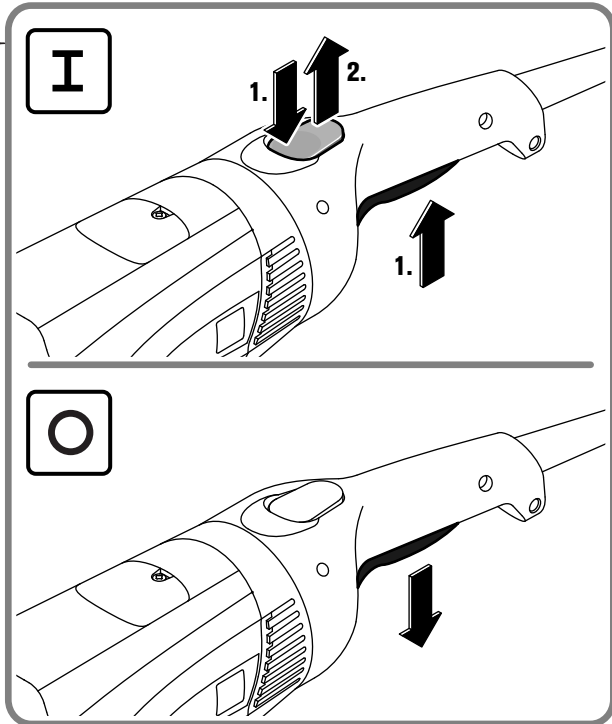
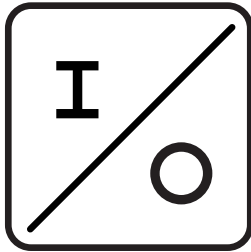
WSB20-180
WSB20-230
WSB25-180X
WSB25-230X

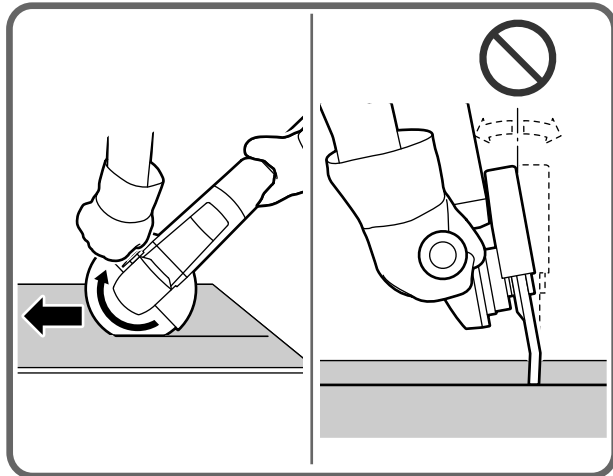
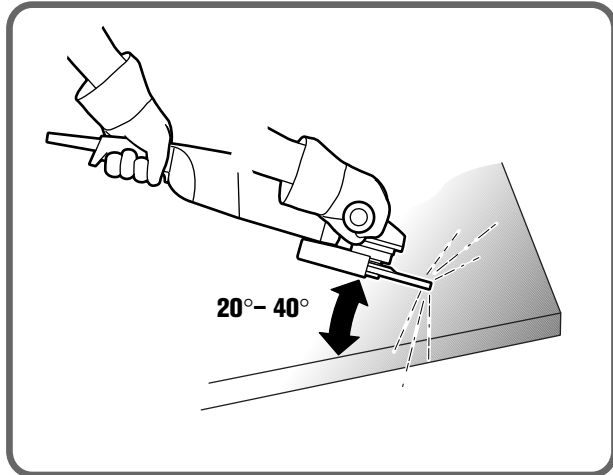
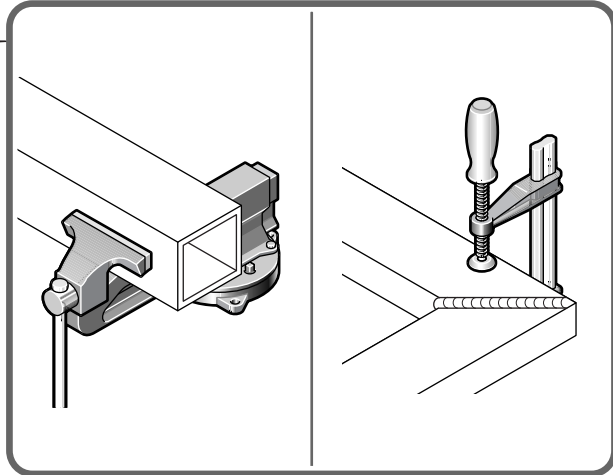
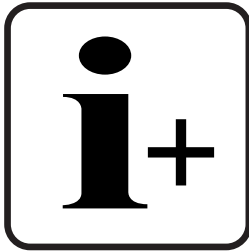


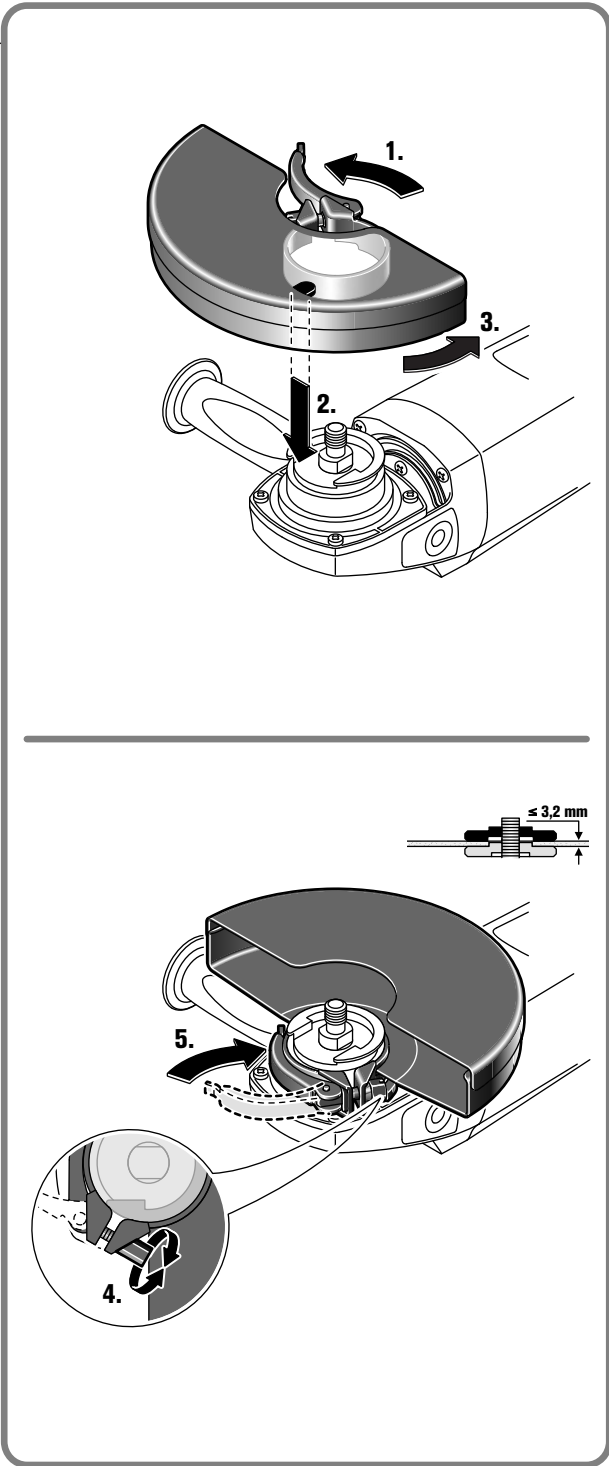
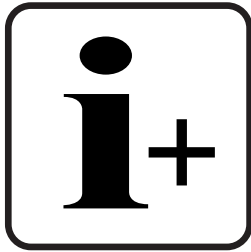
WSB20-180
WSB20-230
WSB25-180X
WSB25-230X

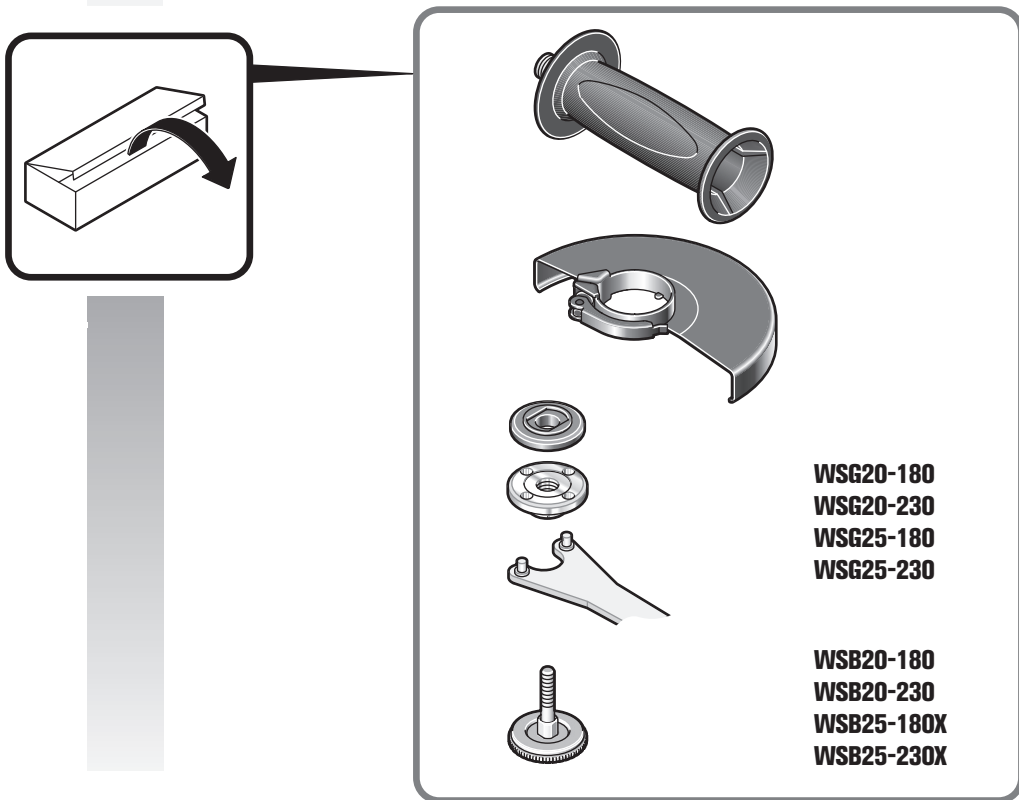
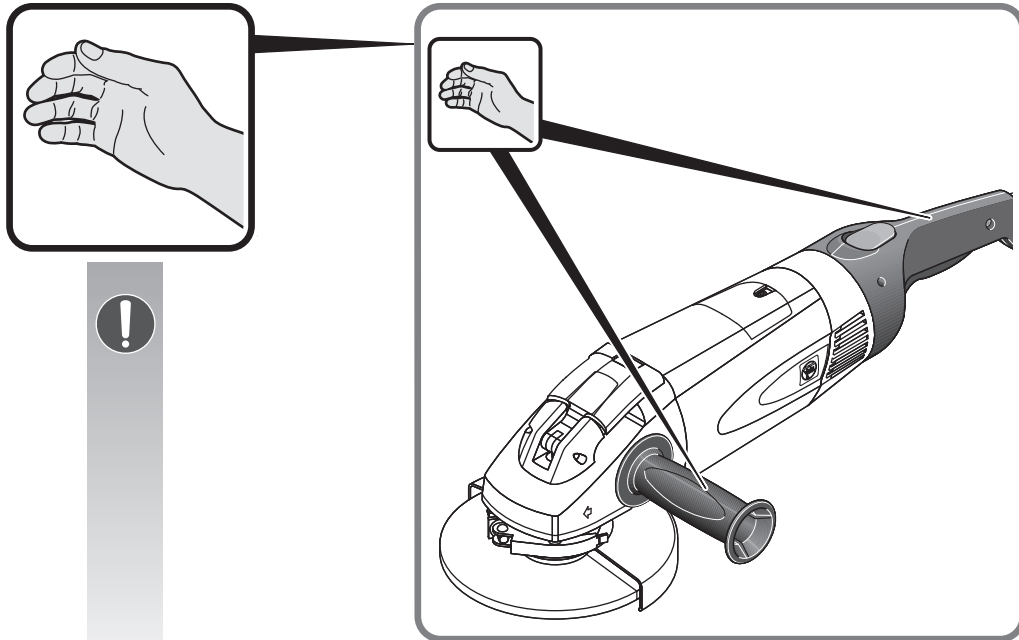


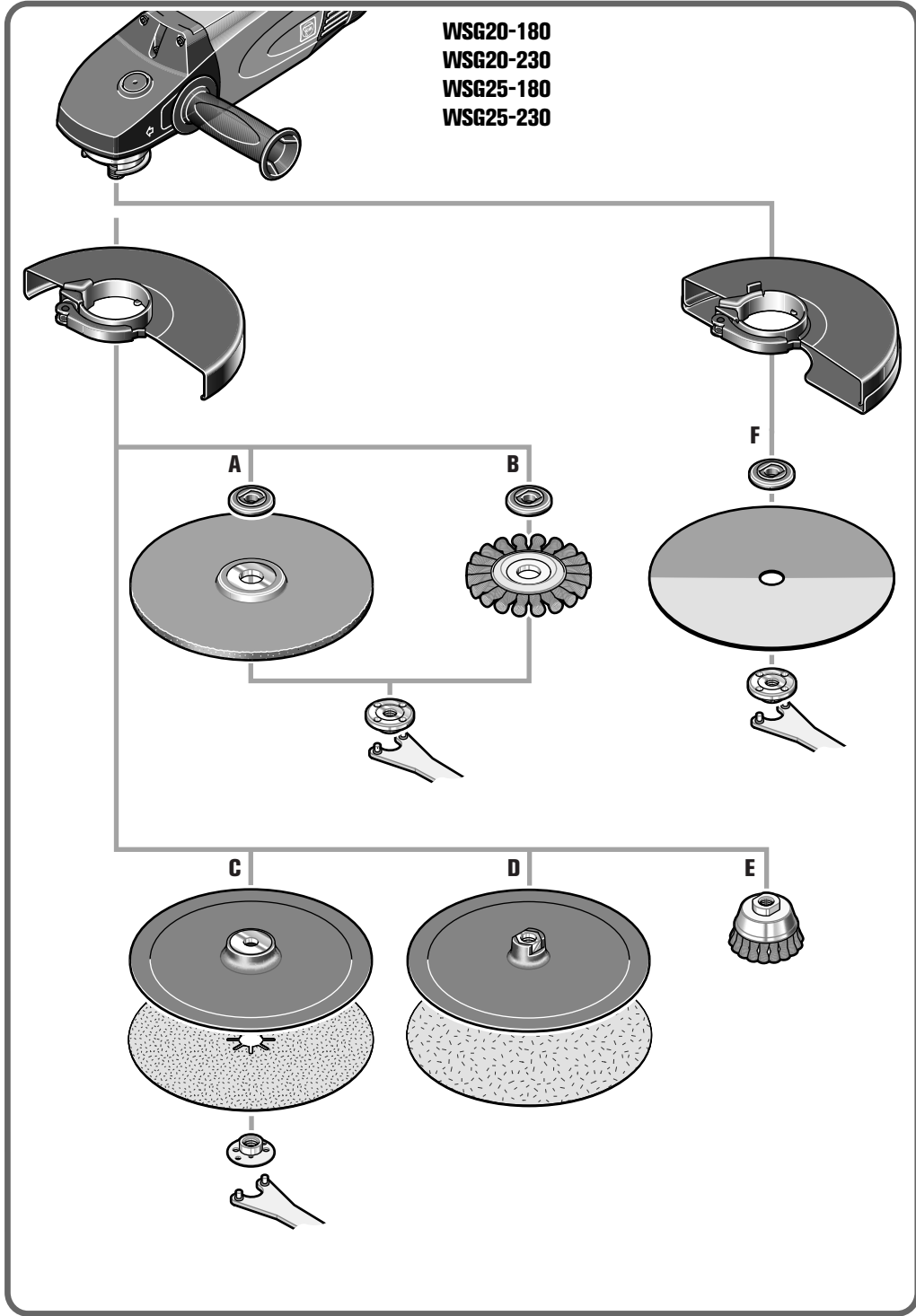


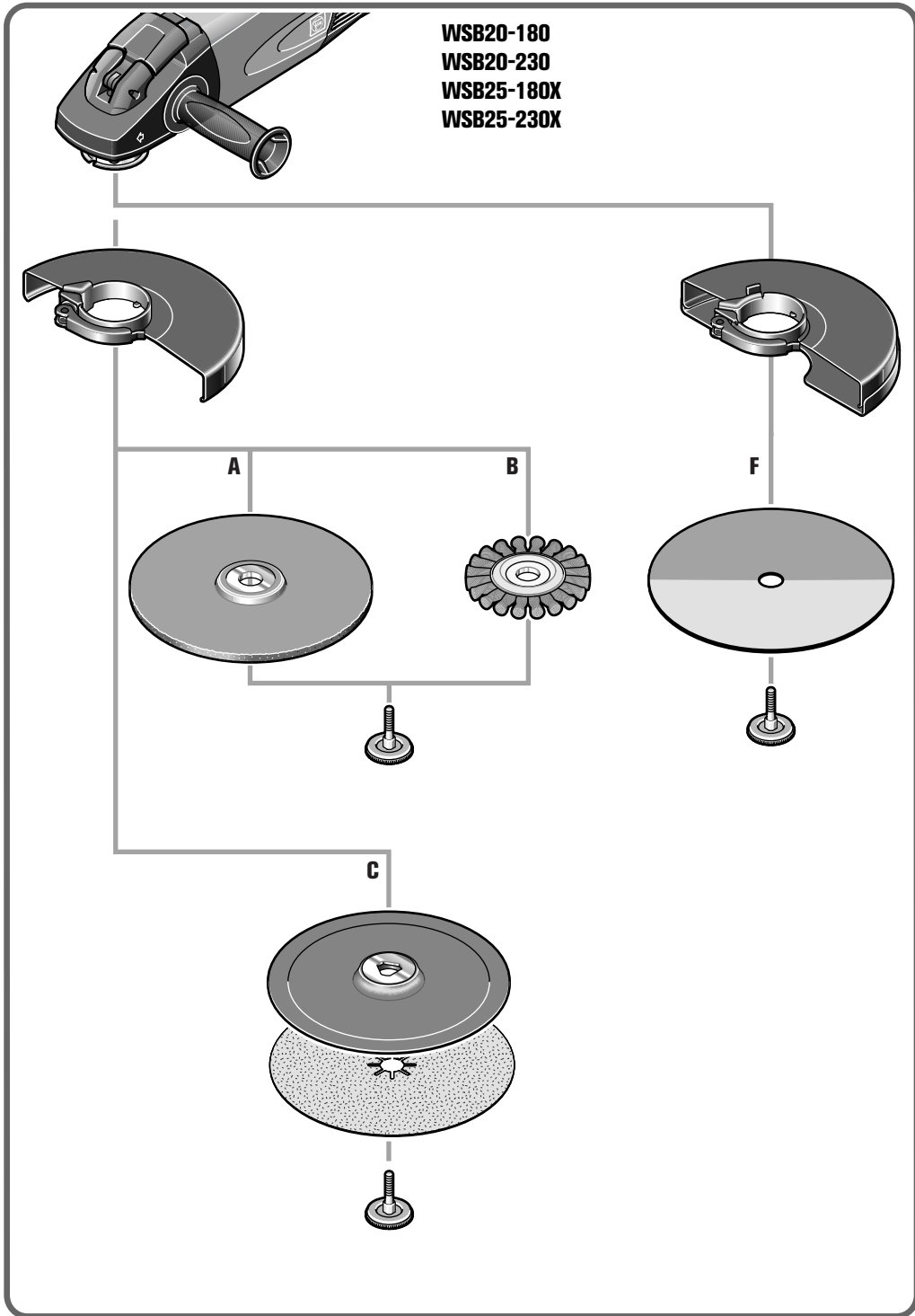












Originalbetriebsanleitung.

Verwendete Symbole, Abkürzungen und Begriffe.

Symbol, Zeichen	Erklärung
	Allgemeines Verbotssymbol. Diese Handlung ist verboten!
	Rotierende Teile des Elektrowerkzeugs nicht berühren.
	Den Anweisungen im nebenstehenden Text oder Grafik folgen!
	Die beiliegenden Dokumente wie Betriebsanleitung und Allgemeine Sicherheitshinweise unbedingt lesen.
	Vor diesem Arbeitsschritt den Netzstecker aus der Netzsteckdose ziehen. Sonst besteht Verletzungsgefahr durch unbeabsichtigtes Anlaufen des Elektrowerkzeugs.
	Beim Arbeiten Augenschutz benutzen.
	Beim Arbeiten Gehörschutz benutzen.
	Beim Arbeiten Handschutz benutzen.
	Eine berührbare Oberfläche ist sehr heiß und dadurch gefährlich.
	Griffbereich
	Zusatzinformation.
	Bestätigt die Konformität des Elektrowerkzeugs mit den Richtlinien der Europäischen Gemeinschaft.
	Dieser Hinweis zeigt eine möglicherweise gefährliche Situation an, die zu ernstesten Verletzungen oder zum Tod führen kann.
	Ausgemusterte Elektrowerkzeuge und andere elektrotechnische und elektrische Erzeugnisse getrennt sammeln und einer umweltgerechten Wiederverwertung zuführen.
	Erzeugnis mit doppelter oder verstärkter Isolierung

Zeichen	Einheit international	Einheit national	Erklärung
n	/min, min^{-1} , rpm, r/min	/min	Bemessungsdrehzahl
P_1	W	W	Leistungsaufnahme
P_2	W	W	Leistungsabgabe
U	V	V	Bemessungsspannung
f	Hz	Hz	Frequenz
$M_{...}$	mm	mm	Maß, metrisches Gewinde
\emptyset	mm	mm	Durchmesser eines runden Teils
	mm	mm	\emptyset_D =max. Durchmesser Schleif-/Trennscheibe \emptyset_H =Durchmesser der Aufnahmebohrung T=Dicke der Schleif-/Trennscheibe
	mm	mm	\emptyset_D =max. Durchmesser Schleifteller
	mm	mm	M=Gewinde für Spannflansch l=Länge der Gewindespindel
	kg	kg	Gewicht entsprechend EPTA-Procedure 01/2003
L_{pA}	dB	dB	Schalldruckpegel

Zeichen	Einheit international	Einheit national	Erklärung
L_{wA}	dB	dB	Schalleistungspegel
L_{pCpeak}	dB	dB	Spitzenschalldruckpegel
$K_{...}$			Unsicherheit
a	m/s^2	m/s^2	Schwingungsemissionswert nach EN 60745 (Vektorsumme dreier Richtungen)
$a_{h,AG}$	m/s^2	m/s^2	mittlerer Schwingungswert für Winkelschleifen
$a_{h,DS}$	m/s^2	m/s^2	mittlerer Schwingungswert für Schleifen mit Schleifblatt
	m, s, kg, A, mm, V, W, Hz, N, °C, dB, min, m/s^2	m, s, kg, A, mm, V, W, Hz, N, °C, dB, min, m/s^2	Basis- und abgeleitete Einheiten aus dem Internationalen Einheitensystem SI .

Zu Ihrer Sicherheit.

⚠ WARNUNG Lesen Sie alle Sicherheitshinweise und Anweisungen. Versäumnisse bei der Einhaltung der Sicherheitshinweise und Anweisungen können elektrischen Schlag, Brand und/oder schwere Verletzungen verursachen.

Bewahren Sie alle Sicherheitshinweise und Anweisungen für die Zukunft auf.

Verwenden Sie dieses Elektrowerkzeug nicht, bevor Sie diese Betriebsanleitung sowie die beiliegenden „Allgemeinen Sicherheitshinweise“ (Schrifttennummer 3 41 30 054 06 1) gründlich gelesen und vollständig verstanden haben. Bewahren Sie die genannten Unterlagen zum späteren Gebrauch auf und überreichen Sie diese bei einer Weitergabe oder Veräußerung des Elektrowerkzeugs.

Beachten Sie ebenso die einschlägigen nationalen Arbeitsschutzbestimmungen.

Bestimmung des Elektrowerkzeugs:

handgeführter Winkelschleifer zum Trockenschleifen/-schuppen und Trennen von Metall und Stein mit den von FEIN zugelassenen Einsatzwerkzeugen und Zubehör in wettergeschützter Umgebung.

Dieses Elektrowerkzeug ist auch für den Gebrauch an Wechselstromgeneratoren mit ausreichender Leistung gedacht, die der Norm ISO 8528, Ausführungsklasse G2 entsprechen. Dieser Norm wird insbesondere nicht entsprochen, wenn der sogenannte Klirrfaktor 10 % überschreitet. Im Zweifel informieren Sie sich über den von Ihnen benutzten Generator.

Gemeinsame Sicherheitshinweise zum Schleifen, Sandpapierschleifen, Arbeiten mit Drahtbürsten und Trennschleifen

Dieses Elektrowerkzeug ist zu verwenden als Schleifer, Sandpapierschleifer, Drahtbürste und Trennschleifmaschine. Beachten Sie alle Sicherheitshinweise, Anweisungen, Darstellungen und Daten, die Sie mit dem Gerät erhalten. Wenn Sie die folgenden Anweisungen nicht beachten, kann es zu elektrischem Schlag, Feuer und/oder schweren Verletzungen kommen.

Dieses Elektrowerkzeug ist nicht geeignet zum Polieren. Verwendungen für die das Elektrowerkzeug nicht vorgesehen ist, können Gefährdungen und Verletzungen verursachen.

Verwenden Sie kein Zubehör, das vom Hersteller nicht speziell für dieses Elektrowerkzeug vorgesehen und empfohlen wurde. Nur weil Sie das Zubehör an Ihrem Elektrowerkzeug befestigen können, garantiert das keine sichere Verwendung.

Die zulässige Drehzahl des Einsatzwerkzeugs muss mindestens so hoch sein wie die auf dem Elektrowerkzeug angegebene Höchstdrehzahl. Zubehör, das sich schneller als zulässig dreht, kann zerbrechen und umherfliegen.

Außendurchmesser und Dicke des Einsatzwerkzeugs müssen den Maßangaben Ihres Elektrowerkzeugs entsprechen. Falsch bemessene Einsatzwerkzeuge können nicht ausreichend abgeschirmt oder kontrolliert werden.

Einsatzwerkzeuge mit Gewindeeinsatz müssen genau auf das Gewinde der Schleifspindel passen. Bei Einsatzwerkzeugen, die mittels Flansch montiert werden, muss der Lochdurchmesser des Einsatzwerkzeugs zum Aufnahmedurchmesser des Flansches passen. Einsatzwerkzeuge, die nicht genau am Elektrowerkzeug befestigt werden, drehen sich ungleichmäßig, vibrieren sehr stark und können zum Verlust der Kontrolle führen.

Verwenden Sie keine beschädigten Einsatzwerkzeuge. Kontrollieren Sie vor jeder Verwendung Einsatzwerkzeuge wie Schleifscheiben auf Absplinterungen und Risse, Schleifteller auf Risse, Verschleiß oder starke Abnutzung, Drahtbürsten auf lose oder gebrochene Drähte. Wenn das Elektrowerkzeug oder das Einsatzwerkzeug herunterfällt, überprüfen Sie, ob es beschädigt ist, oder verwenden Sie ein unbeschädigtes Einsatzwerkzeug. Wenn Sie das Einsatzwerkzeug kontrolliert und eingesetzt haben, halten Sie und in der Nähe befindliche Personen sich außerhalb der Ebene des rotierenden Einsatzwerkzeugs auf und lassen Sie das Elektrowerkzeug eine Minute lang mit Höchstdrehzahl laufen. Beschädigte Einsatzwerkzeuge brechen meist in dieser Testzeit.

Tragen Sie persönliche Schutzausrüstung. Verwenden Sie je nach Anwendung Vollgesichtsschutz, Augenschutz oder Schutzbrille. Soweit angemessen, tragen Sie Staubmaske, Gehörschutz, Schutzhandschuhe oder Spezialschürze, die kleine Schleif- und Materialpartikel von Ihnen fernhält. Die Augen sollen vor herumfliegenden Fremdkörpern geschützt werden, die bei verschiedenen Anwendungen entstehen. Staub- oder Atemschutzmaske müssen den bei der Anwendung entstehenden Staub filtern. Wenn Sie lange lautem Lärm ausgesetzt sind, können Sie einen Hörverlust erleiden.

Achten Sie bei anderen Personen auf sicheren Abstand zu Ihrem Arbeitsbereich. Jeder, der den Arbeitsbereich betritt, muss persönliche Schutzausrüstung tragen.

Bruchstücke des Werkstücks oder gebrochener Einsatzwerkzeuge können wegfiegen und Verletzungen auch außerhalb des direkten Arbeitsbereichs verursachen.

Halten Sie das Gerät nur an den isolierten Griffflächen, wenn Sie Arbeiten ausführen, bei denen das Einsatzwerkzeug verborgene Stromleitungen oder das eigene Netzkabel treffen kann. Der Kontakt mit einer spannungsführenden Leitung kann auch metallene Geräteteile unter Spannung setzen und zu einem elektrischen Schlag führen.

Halten Sie das Netzkabel von sich drehenden Einsatzwerkzeugen fern. Wenn Sie die Kontrolle über das Gerät verlieren, kann das Netzkabel durchtrennt oder erfasst werden und Ihre Hand oder Ihr Arm in das sich drehende Einsatzwerkzeug geraten.

Legen Sie das Elektrowerkzeug niemals ab, bevor das Einsatzwerkzeug völlig zum Stillstand gekommen ist. Das sich drehende Einsatzwerkzeug kann in Kontakt mit der Ablagefläche geraten, wodurch Sie die Kontrolle über das Elektrowerkzeug verlieren können.

Lassen Sie das Elektrowerkzeug nicht laufen, während Sie es tragen. Ihre Kleidung kann durch zufälligen Kontakt mit dem sich drehenden Einsatzwerkzeug erfasst werden, und das Einsatzwerkzeug sich in Ihren Körper bohren.

Reinigen Sie regelmäßig die Lüftungsschlitze Ihres Elektrowerkzeugs. Das Motorgebläse zieht Staub in das Gehäuse, und eine starke Ansammlung von Metallstaub kann elektrische Gefahren verursachen.

Verwenden Sie das Elektrowerkzeug nicht in der Nähe brennbarer Materialien. Funken können diese Materialien entzünden.

Verwenden Sie keine Einsatzwerkzeuge, die flüssige Kühlmittel erfordern. Die Verwendung von Wasser oder anderen flüssigen Kühlmitteln kann zu einem elektrischen Schlag führen.

Rückschlag und entsprechende Sicherheitshinweise

Rückschlag ist die plötzliche Reaktion infolge eines hakenden oder blockierten drehenden Einsatzwerkzeugs, wie Schleifscheibe, Schleifteller, Drahtbürste usw. Verhaken oder Blockieren führt zu einem abrupten Stopp des rotierenden Einsatzwerkzeugs. Dadurch wird ein unkontrolliertes Elektrowerkzeug gegen die Drehrichtung des Einsatzwerkzeugs an der Blockierstelle beschleunigt.

Wenn z. B. eine Schleifscheibe im Werkstück hakt oder blockiert, kann sich die Kante der Schleifscheibe, die in das Werkstück eintaucht, verfangen und dadurch die Schleifscheibe ausbrechen oder einen Rückschlag verursachen. Die Schleifscheibe bewegt sich dann auf die Bedienperson zu oder von ihr weg, je nach Drehrichtung der Scheibe an der Blockierstelle. Hierbei können Schleifscheiben auch brechen.

Ein Rückschlag ist die Folge eines falschen oder fehlerhaften Gebrauchs des Elektrowerkzeugs. Er kann durch geeignete Vorsichtsmaßnahmen, wie nachfolgend beschrieben, verhindert werden.

Halten Sie das Elektrowerkzeug gut fest und bringen Sie Ihren Körper und Ihre Arme in eine Position, in der Sie die Rückschlagkräfte abfangen können. Verwenden Sie immer den Zusatzgriff, falls vorhanden, um die größtmögliche Kontrolle über Rückschlagkräfte oder Reaktionsmomente beim Hochlauf zu haben. Die Bedienperson kann durch geeignete Vorsichtsmaßnahmen die Rückschlag- und Reaktionskräfte beherrschen.

Bringen Sie Ihre Hand nie in die Nähe sich drehender Einsatzwerkzeuge. Das Einsatzwerkzeug kann sich beim Rückschlag über Ihre Hand bewegen.

Meiden Sie mit Ihrem Körper den Bereich, in den das Elektrowerkzeug bei einem Rückschlag bewegt wird. Der Rückschlag treibt das Elektrowerkzeug in die Richtung entgegengesetzt zur Bewegung der Schleifscheibe an der Blockierstelle.

Arbeiten Sie besonders vorsichtig im Bereich von Ecken, scharfen Kanten usw. Verhindern Sie, dass Einsatzwerkzeuge vom Werkstück zurückprallen und verklemmen. Das rotierende Einsatzwerkzeug neigt bei Ecken, scharfen Kanten oder wenn es abprallt, dazu, sich zu verklemmen. Dies verursacht einen Kontrollverlust oder Rückschlag.

Verwenden Sie kein Ketten- oder gezähntes Sägeblatt. Solche Einsatzwerkzeuge verursachen häufig einen Rückschlag oder den Verlust der Kontrolle über das Elektrowerkzeug.

Besondere Sicherheitshinweise zum Schleifen und Trennschleifen

Verwenden Sie ausschließlich die für Ihr Elektrowerkzeug zugelassenen Schleifkörper und die für diese Schleifkörper vorgesehene Schutzhaube. Schleifkörper, die nicht für das Elektrowerkzeug vorgesehen sind, können nicht ausreichend abgeschirmt werden und sind unsicher.

Gekröpfte Schleifscheiben müssen so montiert werden, dass ihre Schleiffläche nicht über der Ebene des Schutzhaubenrandes hervorsteht. Eine unsachgemäß montierte Schleifscheibe, die über die Ebene des Schutzhaubenrandes hinausragt, kann nicht ausreichend abgeschirmt werden.

Die Schutzhaube muss sicher am Elektrowerkzeug angebracht und für ein Höchstmaß an Sicherheit so eingestellt sein, dass der kleinstmögliche Teil des Schleifkörpers offen zur Bedienperson zeigt. Die Schutzhaube hilft, die Bedienperson vor Bruchstücken, zufälligem Kontakt mit dem Schleifkörper sowie Funken, die Kleidung entzünden könnten, zu schützen.

Schleifkörper dürfen nur für die empfohlenen Einsatzmöglichkeiten verwendet werden. Z. B.: Schleifen Sie nie mit der Seitenfläche einer Trennscheibe. Trennscheiben sind zum Materialabtrag mit der Kante der Scheibe bestimmt. Seitliche Krafteinwirkung auf diese Schleifkörper kann sie zerbrechen.

Verwenden Sie immer unbeschädigte Spannflansche in der richtigen Größe und Form für die von Ihnen gewählte Schleifscheibe. Geeignete Flansche stützen die Schleifscheibe und verringern so die Gefahr eines Schleifscheibenbruchs. Flansche für Trennscheiben können sich von den Flanschen für andere Schleifscheiben unterscheiden.

Verwenden Sie keine abgenutzten Schleifscheiben von größeren Elektrowerkzeugen. Schleifscheiben für größere Elektrowerkzeuge sind nicht für die höheren Drehzahlen von kleineren Elektrowerkzeugen ausgelegt und können brechen.

Weitere besondere Sicherheitshinweise zum Trennschleifen

Vermeiden Sie ein Blockieren der Trennscheibe oder zu hohen Anpressdruck. Führen Sie keine übermäßig tiefen Schnitte aus. Eine Überlastung der Trennscheibe erhöht deren Beanspruchung und die Anfälligkeit zum Verkanthen oder Blockieren und damit die Möglichkeit eines Rückschlags oder Schleifkörperbruchs.

Meiden Sie den Bereich vor und hinter der rotierenden Trennscheibe. Wenn Sie die Trennscheibe im Werkstück von sich wegbewegen, kann im Falle eines Rückschlags das Elektrowerkzeug mit der sich drehenden Scheibe direkt auf Sie zugeschleudert werden.

Falls die Trennscheibe verklemmt oder Sie die Arbeit unterbrechen, schalten Sie das Gerät aus und halten Sie es ruhig, bis die Scheibe zum Stillstand gekommen ist. Versuchen Sie nie, die noch laufende Trennscheibe aus dem Schnitt zu ziehen, sonst kann ein Rückschlag erfolgen. Ermitteln und beheben Sie die Ursache für das Verklemmen.

Schalten Sie das Elektrowerkzeug nicht wieder ein, solange es sich im Werkstück befindet. Lassen Sie die Trennscheibe erst ihre volle Drehzahl erreichen, bevor Sie den Schnitt vorsichtig fortsetzen. Anderenfalls kann die Scheibe verhaken, aus dem Werkstück springen oder einen Rückschlag verursachen.

Stützen Sie Platten oder große Werkstücke ab, um das Risiko eines Rückschlags durch eine eingeklemmte Trennscheibe zu vermindern. Große Werkstücke können sich unter ihrem eigenen Gewicht durchbiegen. Das Werkstück muss auf beiden Seiten der Scheibe abgestützt werden, und zwar sowohl in der Nähe des Trennschnitts als auch an der Kante.

Seien Sie besonders vorsichtig bei „Taschenschnitten“ in bestehende Wände oder andere nicht einsehbare Bereiche. Die eintauchende Trennscheibe kann beim Schneiden in Gas- oder Wasserleitungen, elektrische Leitungen oder andere Objekte einen Rückschlag verursachen.

Besondere Sicherheitshinweise zum Sandpapier-schleifen

Benutzen Sie keine überdimensionierten Schleifblätter, sondern befolgen Sie die Herstellerangaben zur Schleifblattgröße. Schleifblätter, die über den Schleifteller hinausragen, können Verletzungen verursachen sowie zum Blockieren, Zerreißen der Schleifblätter oder zum Rückschlag führen.

Besondere Sicherheitshinweise zum Arbeiten mit Drahtbürsten

Beachten Sie, dass die Drahtbürste auch während des üblichen Gebrauchs Drahtstücke verliert. Überlasten Sie die Drähte nicht durch zu hohen Anpressdruck. Wegfliegende Drahtstücke können sehr leicht durch dünne Kleidung und/oder die Haut dringen.

Wird eine Schutzhaube empfohlen, verhindern Sie, dass sich Schutzhaube und Drahtbürste berühren können. Teller- und Topfbürsten können durch Anpressdruck und Zentrifugalkräfte ihren Durchmesser vergrößern.

Weitere Sicherheitshinweise

Verwenden Sie elastische Zwischenlagen, wenn diese zusammen mit dem Schleifkörper geliefert werden.

Vergewissern Sie sich, dass die Einsatzwerkzeuge nach den Anweisungen des Herstellers montiert sind. Die montierten Einsatzwerkzeuge müssen sich frei drehen können. Falsch montierte Einsatzwerkzeuge können sich bei der Arbeit lösen und herausgeschleudert werden.

Handhaben Sie Schleifkörper sorgsam und bewahren Sie diese nach den Anweisungen des Herstellers auf. Beschädigte Schleifkörper können Risse bekommen und bei der Arbeit zerbersten.

Achten Sie bei der Verwendung von Einsatzwerkzeugen mit Gewindeinsatz darauf, dass das Gewinde im Einsatzwerkzeug lang genug ist, um die Spindellänge des Elektrowerkzeugs aufzunehmen. Das Gewinde im Einsatzwerkzeug muss zum Gewinde auf der Spindel passen. Falsch montierte Einsatzwerkzeuge können sich während des Betriebs lösen und Verletzungen verursachen.

Achten Sie auf verdeckt liegende elektrische Leitungen, Gas- und Wasserrohre. Kontrollieren Sie vor Arbeitsbeginn den Arbeitsbereich z. B. mit einem Metallortungsgerät.

Verwenden Sie eine stationäre Absauganlage, blasen Sie häufig die Lüftungsschlitze aus und schalten Sie einen Fehlerstrom-Schutzschalter (FI) vor. Bei extremen Einsatzbedingungen kann sich bei der Bearbeitung von Metallen leitfähiger Staub im Innern des Elektrowerkzeugs absetzen. Die Schutzisolierung des Elektrowerkzeugs kann beeinträchtigt werden.

Es ist verboten Schilder und Zeichen auf das Elektrowerkzeug zu schrauben oder zu nieten. Eine beschädigte Isolierung bietet keinen Schutz gegen elektrischen Schlag. Verwenden Sie Klebeschilder.

Arbeiten Sie immer mit dem Zusatzhandgriff. Der Zusatzhandgriff gewährleistet eine zuverlässige Führung des Elektrowerkzeugs.

Prüfen Sie vor der Inbetriebnahme die Netzanschlussleitung und den Netzstecker auf Beschädigungen.

Empfehlung: Betreiben Sie das Elektrowerkzeug immer über einen Fehlerstromschutzschalter (RCD) mit Bemessungsfehlerstrom von 30 mA oder weniger.

Hand-Arm-Vibrationen

Der in diesen Anweisungen angegebene Schwingungspegel ist entsprechend einem in EN 60745 genormten Messverfahren gemessen worden und kann für den Vergleich von Elektrowerkzeugen miteinander verwendet werden. Er eignet sich auch für eine vorläufige Einschätzung der Schwingungsbelastung.

Der angegebene Schwingungspegel repräsentiert die hauptsächlichlichen Anwendungen des Elektrowerkzeugs. Wenn allerdings das Elektrowerkzeug für andere Anwendungen, mit abweichenden Einsatzwerkzeugen oder ungenügender Wartung eingesetzt wird, kann der Schwingungspegel abweichen. Dies kann die Schwin-

gungsbelastung über den gesamten Arbeitszeitraum deutlich erhöhen.

Für eine genaue Abschätzung der Schwingungsbelastung sollten auch die Zeiten berücksichtigt werden, in denen das Gerät abgeschaltet ist oder zwar läuft, aber nicht tatsächlich im Einsatz ist. Dies kann die Schwingungsbelastung über den gesamten Arbeitszeitraum deutlich reduzieren.

Legen Sie zusätzliche Sicherheitsmaßnahmen zum Schutz des Bedieners vor der Wirkung von Schwingungen fest wie zum Beispiel: Wartung von Elektrowerkzeug und Einsatzwerkzeugen, Warmhalten der Hände, Organisation der Arbeitsabläufe.

Umgang mit gefährdenden Stäuben

Bei Werkstoff abtragenden Arbeitsvorgängen mit diesem Werkzeug entstehen Stäube, die gefährlich sein können. Berühren oder Einatmen von einigen Stäuben z. B. von Asbest und asbesthaltigen Materialien, bleihaltigem Anstrich, Metall, einigen Holzarten, Mineralien, Silikatpartikeln von gesteinshaltigen Werkstoffen, FarblösemitteIn, Holzschutzmitteln, Antifouling für Wasserfahrzeuge kann bei Personen allergische Reaktionen und/oder Atemwegserkrankungen, Krebs, Fortpflanzungsschäden auslösen. Das Risiko durch das Einatmen von Stäuben hängt von der Exposition ab. Verwenden Sie eine auf den entstehenden Staub abgestimmte Absaugung sowie persönliche Schutzausrüstungen und sorgen Sie für eine gute Belüftung des Arbeitsplatzes. Überlassen Sie das Bearbeiten von asbesthaltigen Material nur den Fachleuten. Holzstaub und Leichtmetallstaub, heiße Mischungen aus Schleifstaub und chemischen Stoffen können sich unter ungünstigen Bedingungen selbst entzünden oder eine Explosion verursachen. Vermeiden Sie Funkenflug in Richtung Staubbehälter sowie Überhitzung des Elektrowerkzeugs und des Schleifguts, leeren Sie rechtzeitig den Staubbehälter, beachten Sie die Bearbeitungshinweise des Werkstoffherstellers sowie die in Ihrem Land gültigen Vorschriften für die zu bearbeitenden Materialien.

Bedienungshinweise.

Die **Wiederanlaufperre** verhindert, dass der Winkelschleifer selbsttätig wieder anläuft, wenn während des Betriebes die Stromzufuhr z. B. durch Ziehen des Netzsteckers auch nur kurz unterbrochen wurde.

WSG20/WSG25:

Drücken Sie den Arretierungsknopf nur bei stillstehendem Motor (siehe Seite 5).

WSB20/WSB25:

Drehen Sie die Spanneinheit bei geöffnetem Schnellspannhebel ein. Ziehen Sie die Spanneinheit mit der Hand so weit fest, bis ein Ratschen auftritt. Schwenken Sie den Schnellspannhebel zurück bis zum Einrasten (siehe Seite 6).

Hinweise: Das **Elektronische Brems-System EBS** leitet die Bremswirkung beim Auslaufen des Elektrowerkzeugs nach kurzer Verzögerung ein und stoppt den Schleifkörper innerhalb weniger Sekunden.

Bei Unterbrechung der Stromzufuhr während des Betriebs, oder wenn der Netzstecker während des Betriebs gezogen wird, läuft der Schleifkörper ungebremst aus.

Instandhaltung und Kundendienst.



Bei extremen Einsatzbedingungen kann sich bei der Bearbeitung von Metallen leitfähiger Staub im Innern des Elektrowerkzeugs absetzen.

Die Schutzisolierung des Elektrowerkzeugs kann beeinträchtigt werden. Blasen Sie häufig den Innenraum des Elektrowerkzeugs durch die Lüftungsschlitze mit trockener und ölfreier Druckluft aus und schalten Sie einen Fehlerstrom-Schutzschalter (FI) vor.

WSB20/WSB25: Schrauben Sie die Spanneinheit von Hand auf, um sie vor Schäden und Verschmutzung zu schützen.

Wenn die Anschlussleitung des Elektrowerkzeugs beschädigt ist, muss sie durch eine speziell vorgeschaltete Anschlussleitung ersetzt werden, die über den FEIN-Kundendienst erhältlich ist.

Die aktuelle Ersatzteilliste dieses Elektrowerkzeuges finden Sie im Internet unter www.fein.com.

Folgende Teile können Sie bei Bedarf selbst austauschen: Einsatzwerkzeuge, Zusatzhandgriff, Spanneinheit oder -flansche, Schutzhaube

Gewährleistung und Garantie.

Die Gewährleistung auf das Erzeugnis gilt gemäß den gesetzlichen Regelungen im Lande des Inverkehrbringens. Darüber hinaus leistet FEIN Garantie entsprechend der FEIN-Hersteller-Garantieerklärung.

Im Lieferumfang Ihres Elektrowerkzeugs kann auch nur ein Teil des in dieser Betriebsanleitung beschriebenen oder abgebildeten Zubehörs enthalten sein.

Konformitätserklärung.

Die Firma FEIN erklärt in alleiniger Verantwortung, dass dieses Produkt den auf der letzten Seite dieser Betriebsanleitung angegebenen einschlägigen Bestimmungen entspricht.

Technische Unterlagen bei: C. & E. FEIN GmbH, C-DB_IA, D-73529 Schwäbisch Gmünd

Umweltschutz, Entsorgung.

Verpackungen, ausgemusterte Elektrowerkzeuge und Zubehör einer umweltgerechten Wiederverwertung zuführen.

Zubehöerauswahl (siehe Seiten 12 – 13).

Verwenden Sie nur original FEIN-Zubehör. Das Zubehör muss für den Elektrowerkzeug-Typ bestimmt sein.

- A** Schruppscheibe, Lamellenschleifteller (nur mit montierter Schutzhaube verwenden)
- B** Stahldrahtbürste (nur mit montierter Schutzhaube verwenden)
- C** Stützteller für Fiberschleifscheiben, Fiberschleifscheiben (nur mit dem mitgelieferten Stützteller-Spannmittel anbringen, nur mit montiertem Handschutz oder Schutzhaube verwenden)
- D** Schleifteller mit Klett, Haft-Schleifblätter, Haftscheifvlies (nur mit montiertem Handschutz verwenden)
- E** Stahldraht-Topfbürste, Lamellenschleifräder (nur mit montiertem Handschutz verwenden)
- F** Trennscheibe (nur mit montierter Trennschutzhaube verwenden)