

L2537 Rev. A 10/03

Index:

English:	1-3
Français:	4-6
Deutsch:	7-9
Italiano:	10-12
Español:	13-15
Nederlands:	16-18
Portuguese:	19-21
日本語:	22-24
中文:	25-27

Repair Parts Sheets for this product are available from the Enerpac web site at www.enerpac.com, or from your nearest Authorized Enerpac Service Center or Enerpac Sales office.

1.0 IMPORTANT RECEIVING INSTRUCTIONS

Visually inspect all components for shipping damage. Shipping damage is **not** covered by warranty. If shipping damage is found, notify carrier at once. The carrier is responsible for all repair and replacement costs resulting from damage in shipment.

SAFETY FIRST

2.0 SAFETY ISSUES



Read all instructions, warnings and cautions carefully. Follow all safety precautions to avoid personal injury or property damage during system operation. Enerpac cannot be responsible for damage or injury resulting from unsafe product use, lack of maintenance or incorrect product and/or system operation. Contact Enerpac when in doubt as to the safety precautions and operations. If you have never been trained on high-pressure hydraulic safety, consult your distribution or service center for a free Enerpac Hydraulic safety course.

Failure to comply with the following cautions and warnings could cause equipment damage and personal injury.

A **CAUTION** is used to indicate correct operating or maintenance procedures and practices to prevent damage to, or destruction of equipment or other property.

A **WARNING** indicates a potential danger that requires correct procedures or practices to avoid personal injury.

A **DANGER** is only used when your action or lack of action may cause serious injury or even death.



WARNING: Wear proper personal protective gear when operating hydraulic equipment.



WARNING: Stay clear of loads supported by hydraulics. A cylinder, when used as a load lifting device, should never be used as a load holding device.

After the load has been raised or lowered, it must always be blocked mechanically.



WARNING: USE ONLY RIGID PIECES TO HOLD LOADS. Carefully select steel or wood blocks that are capable of supporting the load. Never use a hydraulic cylinder as a shim or spacer in any lifting or pressing application.



DANGER: To avoid personal injury keep hands and feet away from cylinder and workpiece during operation.



WARNING: Do not exceed equipment ratings. Never attempt to lift a load weighing more than the capacity of the cylinder. Overloading causes equipment failure and possible personal injury. The cylinders are designed for a max. pressure of 700 bar [10,000 psi]. Do not connect a jack or cylinder to a pump with a higher pressure rating.



DANGER: Never set the relief valve to a higher pressure than the maximum rated pressure of the pump. Higher settings may result in equipment damage and/or personal injury. Do not remove relief valve.



WARNING: The system operating pressure must not exceed the pressure rating of the lowest rated component in the system. Install pressure gauges in the system to monitor operating pressure. It is your window to what is happening in the system.



CAUTION: Avoid damaging hydraulic hose. Avoid sharp bends and kinks when routing hydraulic hoses. Using a bent or kinked hose will cause severe back-pressure. Sharp bends and kinks will internally damage the hose leading to premature hose failure.



Do not drop heavy objects on hose. A sharp impact may cause internal damage to hose wire strands. Applying pressure to a damaged hose may cause it to rupture.



IMPORTANT: Do not lift hydraulic equipment by the hoses or swivel couplers. Use the carrying handle or other means of safe transport.



CAUTION: Keep hydraulic equipment away from flames and heat. Excessive heat will soften packings and seals, resulting in fluid leaks. Heat also weakens hose materials and packings. For optimum performance do not expose equipment to temperatures of 65°C [150°F] or higher. Protect hoses and cylinders from weld spatter.



DANGER: Do not handle pressurized hoses. Escaping oil under pressure can penetrate the skin, causing serious injury. If oil is injected under the skin, see a doctor immediately.



WARNING: Only use hydraulic cylinders in a coupled system. Never use a cylinder with unconnected couplers. If the cylinder becomes extremely overloaded, components can fail catastrophically causing severe personal injury.



WARNING: BE SURE SETUP IS STABLE BEFORE LIFTING LOAD. Cylinders should be placed on a flat surface that can support the load. Where applicable, use a cylinder base for added stability. Do not weld or otherwise modify the cylinder to attach a base or other support.



Avoid situations where loads are not directly centered on the cylinder plunger. Off-center loads produce considerable strain on cylinders and plungers. In addition, the load may slip or fall, causing potentially dangerous results.



Distribute the load evenly across the entire saddle surface. Always use a saddle to protect the plunger.



IMPORTANT: Hydraulic equipment must only be serviced by a qualified hydraulic technician. For repair service, contact the Authorized ENERPAC Service Center in your area. To protect your warranty, use only ENERPAC oil.



WARNING: Immediately replace worn or damaged parts by genuine ENERPAC parts. Standard grade parts will break causing personal injury and property damage. ENERPAC parts are designed to fit properly and withstand high loads.

3.0 PRODUCT DESCRIPTION

3.1 CLSG cylinders

Single-acting, load return cylinders with an overflow oil port for stroke restriction. The mounting holes drilled in the cylinder bottom are metric.

3.2 CLRG cylinders

Double-acting, hydraulic return cylinders with a safety valve in the retract side to prevent accidental overpressurization. The mounting holes drilled in the cylinder bottom are metric.

4.0 SIDELOAD

IMPORTANT: Eliminate the presence of side load forces when using high tonnage cylinders. Side load can occur through:

1. An eccentric load on the plunger.
2. A horizontal load on a structure.
3. A structure and/or cylinder misalignment.
4. Non synchronized lifting actions.
5. Non stable cylinder base support.

Always use a flat, hard surface as a cylinder support plate. Use a low friction material on top of the saddle. To reduce cylinder offset loading, optional CATG-swivel saddles are available. Always use grease underneath swivel saddles (see illustration 1). The maximum allowable side load at full cylinder stroke is 5% of the cylinder's rated capacity.

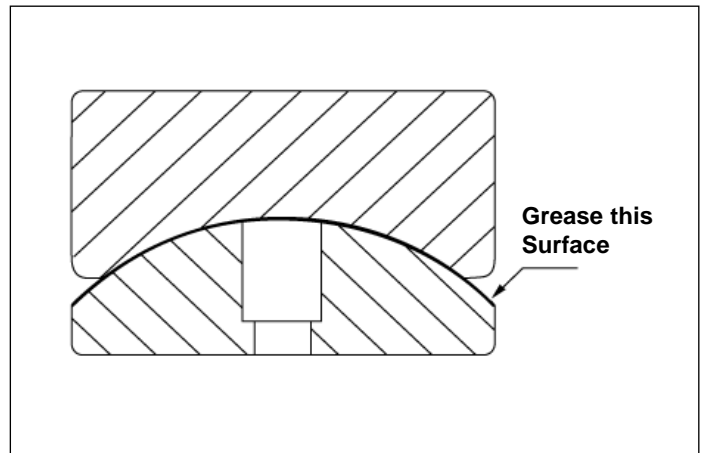


Illustration 1 - CATG Saddle

5.0 OPERATION

IMPORTANT: It is mandatory that the operator has a full understanding of all instructions, safety regulations, cautions and warnings, before starting to operate any of this high force tool equipment. In case of doubt, contact Enerpac.

5.1 Advancing and retracting the cylinder

For complete operating instructions refer to the instruction sheet included with each pump.

Power pumps

Shift the valve on the pump to the advance position and run the pump to advance the cylinder. To retract the cylinder, shift the valve to the retract position.

CLSG cylinders are load return. Considerable load force is required to completely retract the plunger. To retract the CLRG-cylinder, shift the valve to the retract position and run the pump.

5.2 Air removal

Advance and retract the cylinder several times avoiding pressure build-up. Air removal is complete when the cylinder motion is smooth.

6.0 APPLICATIONS

CLRG and CLSG cylinders can be used in applications such as offshore jacking and lowering, module weighing, skidding, lifting, positioning, supporting, foundation, construction, shipbuilding, repair, transfer systems and civil engineering.

7.0 MAINTENANCE AND SERVICE

Maintenance is required when wear or leakage is noticed. Periodically inspect all components to detect any problem requiring service and maintenance. Enerpac offers ready-to-use spare parts kits for repair and/or replacements. Contact Enerpac.

IMPORTANT: Hydraulic equipment must only be serviced by a qualified hydraulic technician. For repair service, contact the Authorized Enerpac Service Center in your area.

- Periodically inspect all components to detect any problem requiring maintenance and service.
- Replace damaged parts immediately.
- Do not exceed oil temperature above 60°C [140°F].
- Keep all hydraulic components clean.
- Periodically check the hydraulic system for loose connections and leaks.
- Change hydraulic oil in your system as recommended in the pump instruction sheet.

8.0 HOISTING CYLINDER



Warning: Always use all of the eye bolts when hoisting cylinder. Failure to use all of the eyebolts could cause the cylinder to drop unexpectedly. Lifting straps must be at a 45 degree or greater angle from horizontal. See Illustration 2.

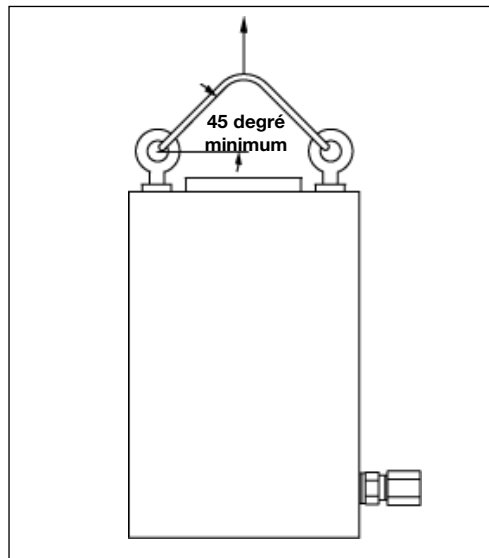


Illustration 2 - Hoisting Cylinder

9.0 TROUBLESHOOTING

The trouble-shooting table is intended to be used as an aid in determining if a problem exists.

PROBLEM	POSSIBLE CAUSE	SOLUTION
1. Cylinder does not advance, advances slowly or in spurts.	A. Oil level in pump reservoir is low. B. Release valve open. C. Loose hydraulic coupler. D. Air trapped in system. E. Cylinder plunger binding.	A. Add oil to pump. B. Close pump release valve. C. Check that all couplers are fully tightened. D. Remove air (see paragraph 5). E. Check for damage to cylinder. Have cylinder serviced by an authorized Enerpac service center.
2. Cylinder advances, but does not hold pressure.	A. Leaking oil connection. B. Leaking seals. C. Internal leakage in pump.	A. Check that all connections are tightened. B. Locate leak(s) and have equipment serviced by an Enerpac service center. C. Have pump serviced by an authorized Enerpac service center.
3. Cylinder does not retract, retracts part way or retracts more slowly than normal.	A. Release valve closed. B. Pump reservoir overfilled. C. Loose hydraulic coupler. D. Air trapped in system. E. Oil flow to cylinder blocked. F. Hose internal diameter too narrow. G. No load on a load return cylinder.	A. Open pump release valve. B. Drain oil level to full mark. C. Check that coupler(s) are fully tightened. D. Remove air (see paragraph 5). E. Check that coupler(s) are correctly connected, fully tightened and valving is functioning properly. F. Use a larger diameter hose. G. CLL and CLS cylinders are load return. Apply load force to completely retract the cylinder.

L2537 Rev. A 09/03

Les vues éclatées de ce produit sont disponibles sur le site Enerpac www.enerpac.fr. Vous pouvez également les obtenir auprès de votre réparateur agréé Enerpac ou auprès d'Enerpac même.

1.0 INSTRUCTIONS IMPORTANTES RELATIVES À LA RÉCEPTION

Inspecter tous les composants pour vous assurer qu'ils n'ont subi aucun dommage en cours d'expédition. Les dommages subis en cours de transports ne sont pas couverts par la garantie. S'il sont abîmés, aviser immédiatement le transporteur, qui est responsable des frais de réparation et de remplacement résultant de dommages en cours de transport.

LA SÉCURITÉ AVANT TOUT !

2.0 SÉCURITÉ



Lire attentivement toutes les instructions et mises en garde et tous les avertissements. Suivre toutes les précautions pour éviter d'encourir des blessures personnelles ou de provoquer des dégâts matériels durant le fonctionnement du système. Enerpac ne peut pas être tenue responsable de dommages ou blessures résultant de l'utilisation risquée du produit, d'un mauvais entretien ou d'une application incorrecte du produit et du système. En cas de doute sur les précautions ou les applications, contacter Enerpac. En l'absence d'une formation aux mesures de sécurité à prendre en présence de liquides sous haute pression, consulter un centre de distribution ou de réparation Enerpac pour suivre un cours gratuit sur ce thème.

Respecter les mises en garde et avertissements suivants sous peine de provoquer des dégâts matériels et des blessures personnelles.

Une mise en garde **ATTENTION** sert à indiquer des procédures d'utilisation et de maintenance correctes qui visent à empêcher l'endommagement voire la destruction du matériel ou d'autres dégâts.

Un **AVERTISSEMENT** indique un danger potentiel qui exige la prise de mesures particulières visant à écarter tout risque de blessure.

La mention **DANGER** n'est utilisée que lorsqu'une action ou un acte de négligence risque de causer des blessures graves, voire mortelles.



AVERTISSEMENT : Porter un équipement de protection personnelle adéquat pour utiliser un appareil hydraulique.



AVERTISSEMENT : **Rester à l'écart de charges soutenues par un mécanisme hydraulique.** Un vérin, lorsqu'il est utilisé comme monte-charge, ne doit jamais servir de support de charge. Après avoir monté ou abaissé la charge, elle doit être bloquée par un moyen mécanique.



AVERTISSEMENT: UTILISER SEULEMENT DES PIÈCES RIGIDES POUR SOUTENIR LES CHARGES. Sélectionner avec précaution des blocs d'acier ou de



bois capables de supporter la charge. Ne jamais utiliser un vérin hydraulique comme cale ou intercalaire d'appui pour les applications de levage ou de pressage.



DANGER : Pour écarter tout risque de blessure personnelle, maintenir les mains et les pieds à l'écart du vérin et de la pièce à usiner durant l'utilisation.



AVERTISSEMENT : Ne pas dépasser les valeurs nominales du matériel. Ne jamais essayer de soulever une charge d'un poids supérieur à la capacité du vérin. Une surcharge entraînera la panne du matériel et risque de provoquer des blessures personnelles. Les vérins sont conçus pour une pression maximale de 700 bar. Ne pas connecter de cric ou de vérin à une pompe affichant une pression nominale supérieure.



Ne jamais régler la soupape de sûreté à une pression supérieure à la pression nominale maximale de la pompe sous peine de provoquer des dégâts matériels et/ou des blessures personnelles. Ne pas retirer le limiteur de pression.



AVERTISSEMENT : La pression de fonctionnement du système ne doit pas dépasser la pression nominale du composant du système affichant la plus petite valeur. Installer des manomètres dans le système pour surveiller la pression de fonctionnement. Ils permettent de vérifier ce qui se passe dans le système.



ATTENTION : Éviter d'endommager les tuyaux hydrauliques. Éviter de les plier et de les tordre en les mettant en place. Un tuyau plié ou tordu entraînera un fort retour de pression. Les plis et coudes prononcés endommageront par ailleurs l'intérieur du tuyau, provoquant son usure précoce.



Ne pas faire tomber d'objets lourds sur le tuyau. Un fort impact risque de causer des dégâts intérieurs (torons métalliques). L'application d'une pression sur un tuyau endommagé risque d'entraîner sa rupture.



IMPORTANT : Ne pas soulever le matériel hydraulique en saisissant ses tuyaux ou ses raccords articulés. Utiliser la poignée de transport ou procéder d'une autre manière sûre.



ATTENTION : Garder le matériel hydraulique à l'écart de flammes et d'une source de chaleur. Une forte température amollira les garnitures et les joints et provoquera par conséquent des fuites. La chaleur affaiblit également les matériaux et les garnitures du tuyau. Pour une performance maximale, ne pas exposer le matériel à une température supérieure ou égale à 65 °C [150 °F]. Protéger tuyaux et vérins de projections de soudure.



DANGER : Ne pas manipuler les tuyaux sous pression. L'huile sous pression qui risque de s'en échapper peut pénétrer dans la peau et provoquer des blessures graves. En cas d'injection d'huile sous la peau, contacter immédiatement un médecin.



AVERTISSEMENT : Utiliser des vérins hydrauliques uniquement dans un système couplé. Ne jamais utiliser un vérin en présence de raccords déconnectés. La surcharge du vérin peut avoir des effets désastreux sur ses composants, qui peuvent causer des blessures graves.



AVERTISSEMENT : S'assurer de la stabilité de l'ensemble avant de lever une charge. Le vérin doit être placé sur une surface plane capable de supporter la charge. Lorsqu'applicable, utiliser une base de vérin pour accroître la stabilité. Ne pas souder ou modifier le vérin de quelque façon que ce soit pour y fixer une base ou un autre dispositif de support.



Éviter les situations où les charges ne sont pas directement centrées sur le piston du vérin. Les charges décentrées imposent un effort considérable au vérins et pistons. En outre, la charge risque de glisser ou de tomber, ce qui crée un potentiel de danger.



Répartir la charge uniformément sur toute la surface d'appui. Toujours utiliser un coussinet d'appui si des accessoires non filetés sont utilisés.



IMPORTANT : Le matériel hydraulique doit uniquement être réparé par un technicien hydraulique qualifié. Pour toute réparation, contacter le centre de réparation ENERPAC agréé le plus proche. Pour assurer la validité de la garantie, n'utiliser que de l'huile ENERPAC.



AVERTISSEMENT : Remplacer immédiatement les pièces usées ou endommagées par des pièces ENERPAC authentiques. Les pièces de qualité standard se casseront et provoqueront des blessures et des dégâts matériels. Les pièces ENERPAC sont conçues pour s'ajuster parfaitement et résister à de fortes charges.

3.0 DESCRIPTION DU PRODUIT

3.1 Vérins CLSG

Les vérins CLSG sont des vérins simple effet avec retour sous charge, équipés d'un système d'évacuation d'huile en limite de course. Des trous taraudés (en version non standard) peuvent être prévus sur le fond du vérin.

3.2 Vérins CLRG

Les vérins double effet sont équipés d'une soupape de sécurité évitant tout risque de surpression. Des trous taraudés (en version non standard) peuvent être prévus sur le fond du vérin.

4.0 FORCE LATÉRALE

IMPORTANT: Éliminer toute charge latérale lors de l'utilisation des vérins. Une charge latérale peut être occasionnée par :

1. Une charge excentrée sur la tige de piston.
2. Une charge horizontale sur la structure.
3. Un mauvais alignement de la structure ou du vérin.
4. Une levage ou une descente non synchronisée.
5. Mauvaise stabilité du vérin sur son support.

Toujours mettre le vérin en contact avec une surface plate et résistante. Pour réduire les effets d'excentration, des têtes oscillantes (CATG) sont proposées en option. Penser toujours à bien graisser l'articulation des têtes oscillantes (voir illustration 2). L'effort latérale maximum autorisé est de 5% de la capacité nominale du vérin.

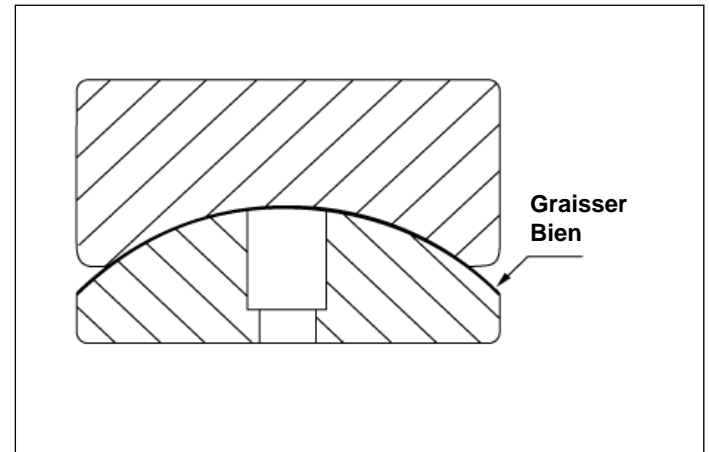


Illustration 2 - Tête oscillante CATG

5.0 OPERATION

IMPORTANT: L'opérateur doit impérativement avoir une connaissance complète de toutes les instructions, règles de sécurité et des précautions à prendre avant de commencer à manipuler une partie quel-conque de cet équipement de grande puissance. En cas de doute, contacter Enerpac.

5.1 Avance et retour du vérin

Pour toute information concernant l'utilisation d'un système, consulter la fiche d'instructions fournie avec chaque pompe.

Pompe

Mettre le distributeur de la pompe en position avance et actionner la pompe afin d'obtenir la sortie du piston. Pour effectuer le retour du piston, mettre le distributeur en position retour. Les vérins CLSG n'étant pas équipés de ressort de rappel, il est nécessaire d'appliquer un effort sur la tige de piston pour la faire rentrer. Pour le retour du piston sur les modèles CLRG, mettre le distributeur en position retour et actionner la pompe.

5.2 Evacuation de l'air

Faire sortir et rentrer plusieurs fois à vide la tige de piston. L'évacuation d'air est effectuée lorsque la sortie de tige est régulière.

6.0 APPLICATIONS

Les vérins de fort tonnage sont utilisés dans les applications de forage, pesage de modules, levage et positionnement dans les domaines des travaux publics, de la construction navale et de la réparation

7.0 ENTRETIEN ET SERVICE APRES-VENTE

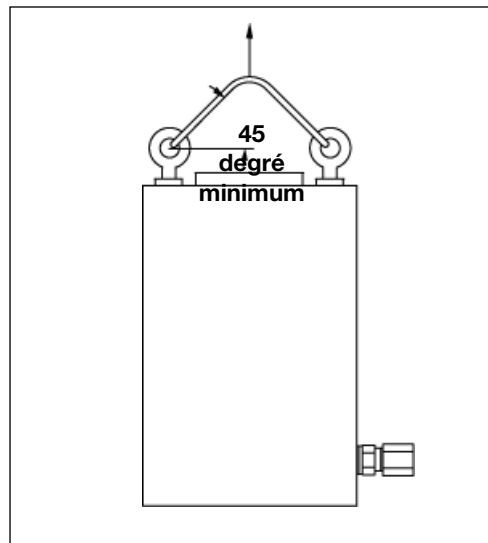
Un entretien s'impose lorsqu'on constate un phénomène d'usure ou une fuite. Contrôler périodiquement tous les éléments afin de détecter tout problème nécessitant entretien et révision. Enerpac offre une gamme de pièces détachées prêtes à l'emploi pour réparation et/ou remplacement. Adressez-vous à Enerpac.

IMPORTANT: L'entretien de l'équipement hydraulique ne peut être assuré que par un technicien hydraulique qualifié. Pour les services de réparations, contactez le Centre de Service après-vente agréé Enerpac de votre région.

- Vérifier périodiquement tous les éléments pour détecter tout problème nécessitant entretien et service après-vente. Remplacer immédiatement les pièces détériorées.
- Veiller à ce que la température de l'huile n'excède pas 60°C [140°F].
- Maintenir les composants hydrauliques en parfait état de propreté.
- Vérifier périodiquement que les joints du système hydraulique sont bien serrés et qu'il n'y a pas de fuites.
- Vidanger l'huile hydraulique de votre système comme indiqué dans la fiche d'instructions d'utilisation de la pompe.

8.0 MANUTENTIONER LES VÉRINS

Attention !: Toujours utiliser tous les points d'accrochage lors du levage. 4. Si vous n'utilisez pas tous les points d'accrochage le vérin pourrait tomber accidentellement. Les sangles de levage doivent être positionnées de manière à former un angle de 45 degrés ou plus par rapport à l'horizontal. Voir illustration.



Levage d'un vérin.

9.0 GUIDE POUR LA DETECTION DES PANNES

Le tableau pour la détection des pannes, est destiné uniquement à servir d'aide pour identifier le problème.

PROBLEME	CAUSE POSSIBLE	SOLUTION
1. Le vérin n'avance pas, avance lente-ment ou par à-coups.	A. Le niveau d'huile dans la pompe est bas. B. Valve d'échappement ouverte. C. Joint hydraulique desserré. D. De l'air est emprisonné dans le système. E. Le piston est grippé dans le corps.	A. Ajouter de l'huile dans le réservoir de la pompe. B. Fermer la valve d'échappement de la pompe. C. Vérifier que tous les joints sont bien serrés. D. Laisser s'échapper l'air (voir paragraphe 5). E. Vérifier que le vérin ne soit pas endommagé, faire réviser le vérin par un service après-vente Enerpac agréé.
2. Le vérin avance mais ne garde pas la pression.	A. Fuite au niveau des conduits d'huile. B. Fuite au niveau des joints. C. Fuite à l'intérieur de la pompe.	A. Vérifier que tous les raccords sont bien serrés. B. Localiser la/les fuite(s) et faire réviser par un centre de service après-vente Enerpac. C. Faire réviser la pompe par un service après-vente Enerpac.
3. Le vérin ne se rétracte pas, ne se rétracte qu'en partie ou plus lentement que la normale.	A. Valve d'échappement fermée. B. Le réservoir de la pompe est trop plein. C. Raccords rapides mal serrés. D. De l'air est emprisonné dans le système. E. Le retour d'huile vers le vérin est bloqué. F. Diamètre intérieur du conduit est trop étroit. G. Aucune charge sur le vérin de retour de charge.	A. Ouvrir la valve d'échappement de la pompe. B. Evacuer le trop plein d'huile. C. Vérifier que les raccords sont bien serrés. D. Laisser s'échapper l'air. E. Vérifier que les raccords rapides sont correctement montés, serrés et que la valve fonctionne bien. F. Monter un flexible de plus grand passage. G. Les vérins CLL et CLSG sont des vérins à retour sous charge. Appliquer une charge sur le piston pour le faire rentrer.

L2537 Rev. A 10/03

Das Ersatzteilblatt für dieses Produkt finden Sie auf der Enerpac Website www.enerpac.com, oder bei Ihrem nächstgelegenen autorisierten Enerpac Service Center oder einem Enerpac Vertriebsbüro.

1.0 WICHTIGE VERFAHRENSHINWEISE FÜR DEN EMPFANG:

Alle Komponenten auf sichtbare Transportschäden inspizieren. Transportschäden sind **nicht** von der Garantie gedeckt. Werden solche Schäden festgestellt, ist unverzüglich das Transportunternehmen zu verständigen. Das Transportunternehmen ist für alle Reparatur- und Ersatzkosten, die auf Transportschäden zurückzuführen sind, verantwortlich.

SICHERHEIT GEHT VOR

2.0 SICHERHEITSFragen



Alle Anleitungen, Warnungen und Vorsichtshinweise sorgfältig durchlesen. Beachten Sie alle Sicherheitsvorkehrungen, um Verletzungen oder Sachschäden während des Systembetriebs zu vermeiden. Enerpac ist weder für Schäden noch Verletzungen haftbar, die durch einen fahrlässigen Gebrauch des Produkts, mangelhafte Instandhaltung oder eine unvorschriftsmäßige Anwendung des Produkts und/oder des Systems verursacht werden. Bei evtl. Fragen in bezug auf Sicherheitsvorkehrungen und Betriebsabläufe wenden Sie sich bitte an ENERPAC. Wenn Sie an keinerlei Sicherheitsschulungen im Zusammenhang mit Hochdruckhydraulikanlagen teilgenommen haben, fordern Sie von Ihrer Vertriebs- und Kundendienstzentrale einen kostenlosen Enerpac-Hydraulik-Sicherheitskurs an.

Ein Mißachten der folgenden Vorsichtshinweise und Warnungen kann zu Geräteschäden und Verletzungen führen.

Mit einem **VORSICHTSHINWEIS** wird auf ordnungsgemäße Betriebs- oder Wartungsverfahren und -praktiken hingewiesen, um Schäden an den Geräten oder anderen Sachwerten bzw. deren Zerstörung zu vermeiden.

Eine **WARNUNG** verweist auf eine potentielle Verletzungsgefahr, die durch ordnungsgemäße Verfahren oder Praktiken vermieden werden kann.

Ein **GEFAHRENSHINWEIS** wird nur dann gegeben, wenn eine bestimmte Handlung oder die Unterlassung einer bestimmten Handlung schwere oder tödliche Verletzungen zur Folge haben kann.



WARNUNG: Beim Betrieb hydraulischer Anlagen geeignete Schutzkleidung und -ausrüstung tragen.



WARNUNG: Von Lasten fernhalten, die durch ein Hydrauliksystem abgestützt werden. Ein als Lastenhebergerät eingesetzter Zylinder darf niemals als ein Lastenhaltergerät verwendet werden. Nach Heben oder Senken der Last muß diese stets auf mechanische Weise gesichert werden.



WARNUNG ZUM SICHERN VON LASTEN STETS NUR STARRE TEILE VERWENDEN. Zum Abstützen von Lasten sorgfältig dazu geeignete Stahl- oder Holzblöcke auswählen. Bei Hebe- oder Drückenwendungen keinesfalls einen Hydraulikzylinder als Abstandsstück oder -halter verwenden.



GEFAHR: Zur Vermeidung von Verletzungen während des Betriebs Hände und Füße von Zylinder und Werkstück fernhalten.



WARNUNG: Die zugelassene Nennleistung der Geräte nicht überschreiten. Keine Last zu heben versuchen, deren Gewicht das Hebevermögen des Zylinders übersteigt. Überlasten verursachen Maschinenausfälle und können zu Verletzungen führen. Die Zylinder wurden für einen max. Druck von 700 bar konstruiert. Keinen Heber oder Zylinder an eine Pumpe mit einer höheren nominalen Druckleistung anschließen.



GEFAHRENSHINWEIS: Das Überdruckventil **keinesfalls** auf einen höheren Druck als den maximal zulässigen Druck der Pumpe einstellen. Höhere Einstellungen können zu Geräteschäden und/oder Verletzungen führen. Nicht das Druckbegrenzungs-Ventil entfernen!



WARNUNG: Der Systembetriebsdruck darf den zulässigen Nominaldruck der Systemkomponente mit der niedrigsten Nennleistung nicht überschreiten. Zur Überwachung des Betriebsdrucks sind Manometer im System zu installieren. Dies ist das Fenster zu den Abläufen im System.



VORSICHT: Beschädigungen am Hydraulikschlauch vermeiden. Beim Verlegen der Hydraulikschläuche enge Bögen und Abknicken vermeiden. Der Einsatz eines gebogenen oder geknickten Schlauchs führt zu einem hohen Rückstau. Starke Biegungen und Knickstellen schädigen den Schlauch auf der Innenseite und führen zu dessen vorzeitigem Ausfall.



Keine schweren Gegenstände auf den Schlauch fallen lassen. Starke Erschütterungen können Schäden an den im Schlauchinnern verlaufenden Drahtlitzen verursachen. Ein Schlauch, auf den Druck ausgeübt wird, kann bersten.



WICHTIG: Hydraulische Geräte weder an den Schläuchen noch den Gelenkschlüssen anheben. Dazu den Tragegriff oder eine andere sichere Transportmethode verwenden.



VORSICHT: Hydraulische Geräte von Flammen und Hitzequellen fernhalten. Zu hohe Temperaturen weichen Füllungen und Dichtungen auf und bewirken Flüssigkeitslecks. Große Hitze schwächt außerdem die Schlauchmaterialien und -dichtungen. Zur Gewährleistung einer optimalen Leistung darf die Anlage keinen Temperaturen über 65°C ausgesetzt werden. Außerdem müssen Schläuche und Zylinder beim Schweißen vor Funkenschlag geschützt werden.



GEFAHR: Nicht mit unter Druck stehenden Schläuchen hantieren. Unter Druck austretendes Öl kann in die Haut eindringen und schwere Verletzungen verursachen. Falls Öl unter die Haut gelangt, ist sofort ein Arzt aufzusuchen.



WARNUNG: In einem gekoppelten System dürfen nur Hydraulikzylinder verwendet werden. Niemals einen Zylinder mit unverbundenen Kupplungen verwenden. Bei einer extremen Überlastung des Zylinders können dessen Komponenten einen Sprungvollausschlag erleiden, was schwere Verletzungen hervorrufen kann.



WARNUNG: Sicherstellen, dass die Anlage stabilisiert, bevor eine Last angehoben wird. Der Zylinder sollte auf einer ebenen Oberfläche aufsitzen, die fest genug ist, um die Last abzustützen. Wenn möglich einen Zylinderfuß verwenden, um größere Stabilität zu gewährleisten. Keine Schweißarbeiten oder andere Änderungen am Zylinder vornehmen, um einen Zylinderfuß oder andere Abstützungen anzubringen.



Situationen vermeiden, in denen die Lasten nicht direkt über dem Kolben des Zylinders ausgerichtet sind. Seitlich versetzte Lasten führen zu erheblicher Belastung der Zylinder und Kolben. Außerdem könnte die Last ins Rutschen geraten oder fallen, was zu äußerst gefährlichen Situationen führen kann.



Die Last gleichmäßig über die gesamte Fläche des Druckstückes verteilen. Den Kolben immer mit einem Druckstück schützen, wenn keine Zusatzgeräte mit Gewinde benutzt werden.



WICHTIG: Hydraulische Geräte müssen von einem qualifizierten Hydrauliktechniker gewartet werden. Bei Reparaturarbeiten an die autorisierte ENERPAC-Kundendienstzentrale der jeweiligen Region wenden. Zur Aufrechterhaltung der Garantie nur ENERPAC-Öl verwenden.



WARNUNG: Abgenutzte oder beschädigte Teile unverzüglich durch ENERPAC-Originalteile ersetzen. Standardteile anderer Hersteller versagen und verursachen Verletzungen und Sachschäden. ENERPAC-Teile werden so konstruiert, daß sie richtig passen und hohen Lasten standhalten.

3.0 PRODUKTBESCHREIBUNG

3.1 CLSG Zylinder

Einfachwirkende Zylinder mit Lastrücklauf ohne Federrückzug, mit einer Abspritzbohrung zur Hub-reduzierung. Befestigungslöcher (nicht serienmäßig) am Zylinder-boden sind metrisch.

3.2 CLRGG Zylinder

Doppeltwirkende, hydraulische Rückzugzylinder mit einem Sicherheitsventil in der Rückzugsseite, um einen versehentlichen Überdruck zu vermeiden. Befestigungslöcher (nicht serienmäßig) am Zylinder-boden sind metrisch.

4.0 SEITENLAST

WICHTIG: Es ist wichtig Seitenlast zu vermeiden. Seitenlast kann auftreten durch:

1. Aussenmittige Belastung der Zylinder.
2. Horizontale Kraft auf die Hubkonstruktion.
3. Falsche Ausrichtung.
4. Nichtsynchrone Lasthebung.
5. Nicht stabile Unterlage.

Benutzen Sie immer eine ebene harte Auflagefläche als stützende Unterlage für den Zylinder. Um die Seitenbelastung des Zylinders zu reduzieren, stehen bewegliche CATG-Druckstücke zur Verfügung. Verwenden Sie stets Fett unter beweglichen Druckstücken (siehe Abb. 2). Die maximal zulässige Seitenbelastung bei vollem Zylinderhub ist 5% der gemessenen Zylinderkapazität.

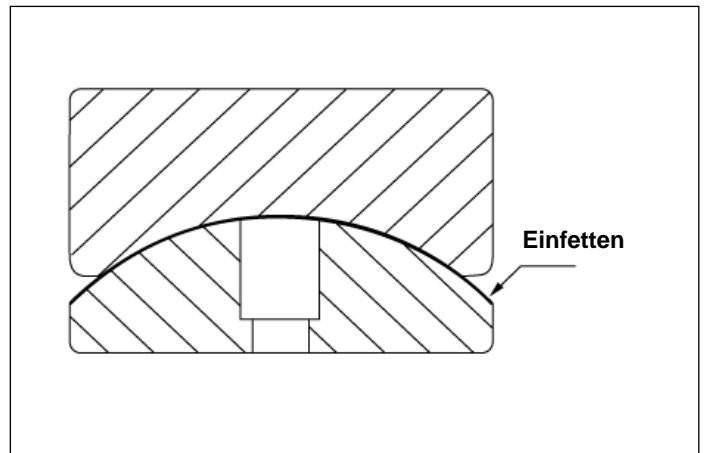


Abbildung 2 - bewegliche CAT-Druckstück

5.0 BEDIENUNG

WICHTIG: Der Bediener muß alle Anleitungen, Sicherheitsvorschriften, Vorsichtsmaßnahmen und Warnungen kennen, bevor er eines dieser Hochdruck Arbeitsgeräte bedient. Setzen Sie sich im Zweifelsfall mit Enerpac in Verbindung.

5.1 Der Vor- und Rücklauf des Zylinders

Für vollständige Instruktionen verweisen wir auf die Bedienungsanleitung, die jeder Pumpe mitgeliefert wird.

Hochleistungspumpen

Stellen Sie das Ventil auf der Pumpe in die Vorwärtsposition, und starten Sie die Pumpe um den Kolben vorwärtszuziehen. Um den Kolben zurück-zuziehen, stellen Sie das Ventil in die Rücklaufposition. CLL und CLSG Zylinder sind nur mit Lastrücklauf, ohne Federrückzug: ein beachtlicher Last ist notwendig um den Kolben zurückzuleiten. Um den CLRG-Zylinder zurückzuleiten stellen Sie das Ventil in die Rückwärts-Position und starten dann die Pumpe.

5.2 Luftentfernung

Lassen Sie den Zylinder mehrmals vor- und rückwärts gehen, ohne Druck zu erzeugen. Die Luft ist völlig entfernt, wenn die Zylinderbewegung geschmeidig verläuft.

6.0 ANWENDUNGEN

Diese Zylinder können in folgenden Bereichen angewandt werden: Offshore Anhebungen und Absenkungen, Wiegen, Verschieben, Anheben, Positionieren von Baumodulen, Fundamentgründungen, Brückenkonstruktionen, Schiffsbau und Reparatur, Transfersysteme, Maschine und Stahlbau usw.

7.0 WARTUNG UND SERVICE

Die Wartung ist erforderlich, wenn Verschleiß oder Leckage festgestellt werden. Kontrollieren Sie regelmäßig alle Teile, um wartungs- und servicebedürftige Teile zu entdecken. Enerpac liefert gebrauchsfertige Ersatzteil-Ausstattungen für Reparatur und/oder Auswechslungen. Nehmen Sie Kontakt mit Enerpac auf.

WICHTIG: Ein hydraulisches Gerät darf nur von einem qualifizierten Hydraulik-techniker gewartet werden. Für Reparaturarbeiten wenden Sie sich bitte an das zuständige Enerpac Service Center in Ihrem Bezirk.

- Kontrollieren Sie regelmäßig alle Teile, um wartungs- und servicebedürftige Teile zu entdecken. Ersetzen Sie umgehend schadhafte Teile.
- Die Öltemperatur sollte 60°C nicht überschreiten.
- Sorgen Sie für die Sauberkeit aller hydraulischen Teile.
- Prüfen Sie das hydraulische System regelmäßig auf lockere Verbindungen und Leckage.

- Wechseln Sie das Öl in Ihrem hydraulischen System, wie in der Pumpen-Betriebsanleitung angegeben.

8.0 ANHEBEN / VERLASTEN EINES ZYLINDERS

Warnung: Benutzen Sie stets alle Hubaugen, wenn Sie einen Zylinder anheben wollen. Werden nicht alle Hubaugen gleichzeitig belastet, kann der Zylinder unerwartet herabfallen. Die Anschlagmittel müssen unter einem Winkel von mindestens 45 Grad oder mehr gegenüber der Horizontalen eingesetzt werden. Siehe dazu Abbildung 2.

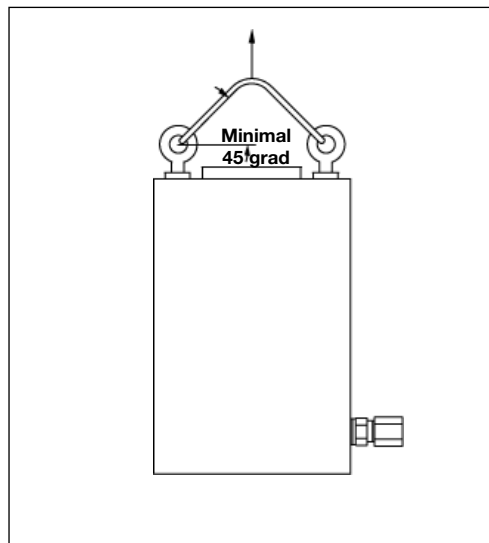


Abbildung 2 – Anheben / Verlasten eines Zylinders

9.0 STÖRUNGSBESEITIGUNG

Die Tabelle zur Fehlersuche dient als Hilfsmittel bei der Feststellung von Problemen, sofern solche bestehen.

PROBLEM	MÖGLICHE URSACHEN	LÖSUNG
1. Der Zylinder kommt nicht nach oben, kommt langsam oder ruckweise nach oben.	A. Das Ölniveau im Pumpen-reservoir ist zu niedrig. B. Das Löseventil ist offen. C. Die Kupplungen sind nicht locker. D. Das System enthält Luft. E. Der Zylinderkolben sitzt fest.	A. Öl in die Pumpe geben. B. Das Löseventil schließen. C. Alle Kupplungen ordnungsgemäß anziehen. D. Die Luft gemäß § 5 entweichen lassen. E. Schaden am Zylinder überprüfen. Den Zylinder von einem Enerpac Service Center warten lassen.
2. Der Zylinder kommt nach oben, hält den Druck aber nicht fest.	A. Leck in der Ölleitung. B. Leckende Dichtungen. C. Leckstelle innen in der Pumpe.	A. Alle Verbindungen ordnungsgemäß anziehen. B. Leckstelle(n) suchen und das Gerät von einem Enerpac Service Center warten lassen. C. Die Pumpe von einem qualifizierten Hydrauliktechniker warten lassen.
3. Der Zylinder lässt sich nicht zurückziehen, lässt sich nur teilweise zurückziehen oder langsamer als normal.	A. Löseventil geschlossen. B. Pumpenreservoir überfüllt. C. Die Strömungskupplung ist locker. D. Das System enthält Luft. E. Der Zylinder ist beschädigt. F. Keine Belastung auf dem mit Lastzurücklaufende Zylinder.	A. Das Löseventil der Pumpe lockern. B. Das Ölniveau bis zur Voll-Markierung senken. C. Die Kupplungen fest anziehen. D. Die Luft gemäß § 5 entweichen lassen. E. Den Zylinder von einem Enerpac Service Center warten lassen. F. CLSG sind einfachwirkende Zylinder mit astzurücklauf: ein beachtlicher Last ist notwendig um den Kolben zurückzuleiten.

L2537 Rev. A 10/03

L'esplosione delle parti di ricambio per questo prodotto è ottenibile sul sito web www.enerpac.com, oppure chiamando il Centro Assistenza Autorizzato a voi più vicino, o il ns. ufficio commerciale.

1.0 ISTRUZIONI AL RICEVIMENTO

Controllare visivamente tutti i componenti per accertare eventuali danni derivanti dal trasporto. Se del caso, sporgere subito reclamo al trasportatore. I danni causati durante il trasporto non sono coperti dalla garanzia. Il trasportatore è responsabile degli stessi e deve rispondere di tutte le spese e costi per la rimessa in efficienza del materiale.

SICUREZZA ANZITUTTO

2.0 NORME SULLA SICUREZZA



Leggere attentamente tutte le istruzioni, le Precauzioni ed Avvertenze che si devono osservare durante l'impiego delle attrezzature. Rispettare tutte le norme di sicurezza per evitare infortuni alle persone e danni alle cose. L'ENERPAC non è responsabile per infortuni e danni causati dal mancato rispetto delle Norme di Sicurezza, dall'uso e dall'applicazione impropria del prodotto o dalla sua mancata manutenzione. In caso di dubbi sulla applicazione del prodotto o sulla Sicurezza, contattare l'ENERPAC. Se non si conoscono le Norme di Sicurezza per i Sistemi Oleodinamici ad Alta Pressione contattare l'ENERPAC o i suoi Rappresentanti per un corso gratuito di addestramento sulla Sicurezza.

L'inosservanza delle seguenti Norme di Sicurezza può causare infortuni alle persone e danni alle attrezzature.

PRECAUZIONE: Sta ad indicare la corretta procedura d'impiego o di manutenzione per evitare danni, anche irreparabili, dell'attrezzatura e delle cose circostanti.

AVVERTENZA: Sta ad indicare un potenziale pericolo che richiede l'osservanza della procedura per evitare infortuni alle persone.

PERICOLO: E' usato solo quando una azione od una mancata azione può provocare gravi infortuni se non la **morte**.



AVVERTENZA: Durante l'impiego delle attrezzature oleodinamiche usare sempre gli indumenti protettivi appropriati.



AVVERTENZA: Non sostare sotto ai carichi sorretti oleodinamicamente. Quando si impiega un cilindro, oleodinamico, per sollevare od abbassare un carico, non deve **mai** essere utilizzato come sostegno permanente. Dopo ogni operazione di sollevamento od abbassamento, assicurare il carico meccanicamente.



AVVERTENZA: IMPIEGARE SUPPORTI SOLIDI PER IL SOSTEGNO DEI CARICHI. Scegliere blocchi in acciaio o legno idonei a sostenere il carico. Non usare mai il cilindro oleodinamico come cuneo o spessore nelle operazioni di sollevamento o pressatura.



PERICOLO: Per evitare lesioni personali, tenere mani e piedi lontano dai cilindri oleodinamici durante il loro impiego.



AVVERTENZA: Non superare mai la potenza nominale dell'attrezzatura. Non tentare mai di sollevare un carico superiore alla capacità del cilindro. I sovraccarichi possono causare danni all'attrezzatura ed infortuni alle persone. I cilindri sono stati progettati per operare ad una pressione di 700 bar max. Non collegare mai i cilindri ad una pompa con pressione nominale maggiore.



PERICOLO: MAI tarare la valvola regolatrice di pressione ad un valore superiore a quello nominale della pompa. Una taratura troppo alta può causare lesioni alle persone e danni alle attrezzature. Non rimuovere la valvola di sicurezza.



AVVERTENZA: La pressione max. di esercizio, in un circuito, non deve mai superare quella nominale del componente a pressione più bassa. Per controllare la pressione in un circuito, montare un manometro.



PRECAUZIONE: Evitare di danneggiare il tubo flessibile. Evitare curve strette e serpentine dei tubi flessibili. Curve troppo strette causano strozzature nella tubazione che possono dar luogo a pericolose contropressioni le quali ne compromettono la durata.



NON schiacciare i tubi flessibili. Lo schiacciamento od urto, con oggetti pesanti, possono danneggiare le spirali metalliche interne di rinforzo. Pressurizzare un tubo flessibile lesionato ne causa la rottura.



IMPORTANTE: Non usare il tubo flessibile od il giunto ruotante per sollevare le attrezzature. Servirsi delle maniglie di trasporto o di altri mezzi più sicuri.



PRECAUZIONE : Proteggere tutti i componenti oleodinamici da fonti di calore. Una temperatura elevata ammorbidisce le tenute, le guarnizioni ed il tubo flessibile, dando origine a perdite d'olio. Per un corretto

funzionamento la temperatura dell'olio non deve superare i 65 °C. Proteggere i tubi flessibili ed i cilindri dagli spruzzi di saldatura.



PERICOLO: Non maneggiare i tubi flessibili sotto pressione. Spruzzi d'olio sotto pressione perforano la pelle causando serie complicazioni. Se l'olio è penetrato sotto pelle, consultare immediatamente un Medico.



AVVERTENZA: Impiegare i cilindri solo con innesti collegati. Non usare MAI i cilindri con gli innesti scollegati. Sovraccarichi incontrollati sui cilindri possono causare guasti gravissimi e lesioni alle persone.



AVVERTENZA: Prima di procedere al sollevamento di un carico, assicurarsi della perfetta stabilità dei Cilindri. I cilindri devono essere posizionati su una superficie piana, in grado di sorreggere il carico. Dove è possibile, impiegare la base d'appoggio per cilindri per aumentarne la stabilità. Non modificare in alcun modo i cilindri per collegarli o saldarli a supporti speciali.



Evitare l'impiego dei cilindri quando il carico non è centrato sul pistone. I carichi disassati generano dannose sollecitazioni per i cilindri, inoltre, il **carico potrebbe slittare e cadere** con conseguenze disastrose.



Far appoggiare il carico sull'intera superficie della testina del pistone. Usare sempre le testine per proteggere lo stelo.



IMPORTANTE: La manutenzione delle attrezzature oleodinamiche deve essere affidata solo a tecnici qualificati. Per il servizio di assistenza tecnica, rivolgersi al Centro Assistenza Autorizzato ENERPAC di zona. Per salvaguardare la Vostra garanzia, usare solo olio ENERPAC.



AVVERTENZA: Sostituire immediatamente le parti usurate o danneggiate con ricambi originali ENERPAC. Le parti usurate si potrebbero rompere, causando lesioni alle persone e danni alle cose.

3.0 DESCRIZIONE DEL PRODOTTO

3.1 Cilindri CLSG

Sono cilindri a semplice effetto, ritorno a gravità, del tipo tuffante senza ghiera di finecorsa. A richiesta sono forniti con fori di montaggio metrici sulla base della camicia.

3.2 Cilindri CLRG

Sono cilindri a doppio effetto, ritorno ad olio, con valvola di sicurezza sulla camera di ritorno per prevenire cotropressioni accidentali. A richiesta sono forniti con fori di montaggio metrici sulla base della camicia.

4.0 CARICHI TRASVERSALI

IMPORTANTE: Eliminare i carichi trasversali durante l'impiego dei Cilindri ad alto tonnellaggio. Questi sono generati da:

1. Carico eccentrici rispetto all'asse del pistone.
2. Carico orizzontali alla struttura.
3. Carico e / o cilindro fuori asse.
4. Sollevamento non sincronizzato.
5. Base d'appoggio del cilindro instabile.

I cilindri devono sempre appoggiare su una base piana e dura. Interporre materiali a basso coefficiente d'attrito tra carico e cilindro. Per ridurre l'effetto dei carichi eccentrici, a richiesta, sono

disponibili testine oscillanti mod. CATG. Ingrassare sempre la parte sferica delle testine (vedi fig. 1). La forza trasversale massima ammessa su un cilindro a finecorsa è pari al 5% della sua capacità nominale.

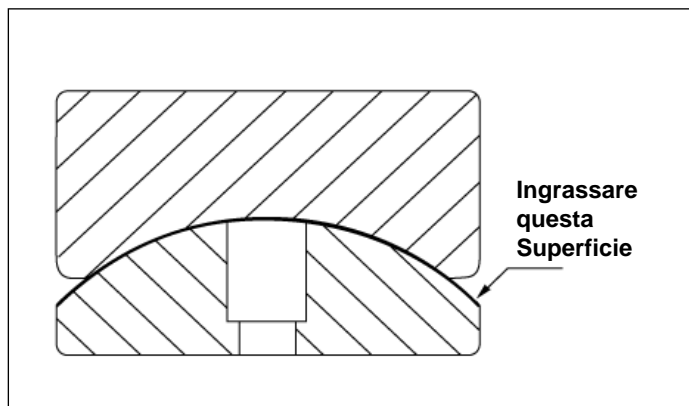


Figura 1 - Testine oscillanti CATG

5.0 FUNZIONAMENTO

IMPORTANTE: E' indispensabile che l'operatore, prima di impiegare qualsiasi attrezzature di forze così elevate, abbia compreso bene tutte le istruzioni, precauzioni, avvertimenti e Norme sulla Sicurezza. In caso di dubbio contattare l'ENERPAC.

5.1 Estensione e Rientro del piston

Per una completa conoscenza delle istruzioni consultare anche quelle allegate ad ogni pompa o centralina.

Centraline oleodinamiche

Assicurarsi che la valvola della centralina sia nella Posizione di "NEUTRO" (tenuta). Avviare la pompa, per far avanzare il pistone portare la valvola in posizione di "MANDATA". Per far rientrare il pistone portare la valvola in posizione di "RITORNO".

I cilindri CLSG sono con ritorno a gravità. Per far rientrare completamente il pistone è necessario un appropriato carico sullo stesso.

5.2 Spurgo dell'aria

Per spurgare l'aria dal cilindro compiere diversi cicli, estensione - rientro del pistone, senza carico. L'aria sarà completamente rimossa quando il pistone si muoverà in modo uniforme. (non a scatti)

6.0 APPLICAZIONE

I campi d'applicazione dei cilindri CLRG e CLSG Sono i seguenti: Sollevamento ed abbassamento di piattaforme, pesatura di moduli, traslazioni, posizionamenti, supporto fondazioni, costruzioni navali, Ingegneria Civile ecc.

7.0 MANUTENZIONE

La manutenzione deve intervenire quando si notano usure o perdite d'olio. Periodicamente controllare e ispezionare tutti i componenti per accertarne il loro stato di efficienza. L'ENERPAC dispone di kit di parti di ricambio pronti all'uso. Sono pure disponibili documentazioni ed elenchi delle parti di ricambio

IMPORTANTE: La manutenzione o riparazione delle attrezzature oleodinamiche deve essere demandata a Tecnici esperti e qualificati. Per ogni necessità contattare l'ENERPAC o il Centro di Assistenza Autorizzato più vicino alla Vs. Sede.

- Periodicamente ispezionare tutti i componenti per accertarne se necessitano di manutenzione.

- Sostituire immediatamente le parti danneggiate.
- La temperatura dell'olio non deve superare i 60 °C.
- Tenere puliti tutti i componenti oleodinamici.
- Periodicamente controllare che non vi siano perdite nel circuito oleodinamico.
- Sostituire l'olio idraulico come meglio specificato nelle istruzioni delle pompe e centraline.

8.0 MOVIMENTAZIONE DEI CILINDRI

ATTENZIONE: Quando si solleva un cilindro utilizzare tutti i gorfari disponibili. Se non si usano tutti i punti di ancoraggio, il cilindro potrebbe cadere. Le funi di sollevamento devono formare un angolo maggiore di 45° rispetto al piano orizzontale. Vedere fig. 2

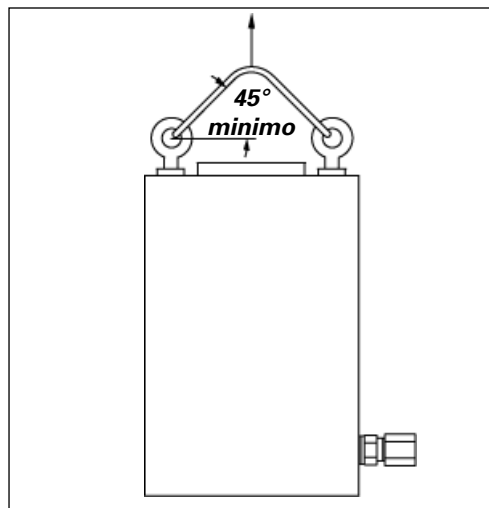


Figura 2 – Sollevamento Cilindro

9.0 ANOMALIE DI FUNZIONAMENTO

La tabella, Diagnosi Anomale di funzionamento, fornisce una valida traccia per individuare il guasto.

PROBLEMA	POSSIBILI CAUSE	SOLUZIONE
1. Il pistone non avanza, avanza lentamente a scatti.	A. Insufficiente olio nel serbatoio della pompa. B. Valvola direzionale aperta. C. Innesto rapido non accoppiato correttamente. D. Aria nel circuito. E. Pistone grippato.	A. Aggiungere olio idraulico. B. Chiudere correttamente la valvola. C. Controllare il giunto rapido e serrarlo correttamente. D. Spurgare l'aria dal circuito (paragrafo 5.2). E. Far controllare il cilindro da un Centro Assistenza Autorizzato ENERPAC.
2. Il cilindro avanza ma non mantiene la pressione.	A. Perdita d'olio nel circuito. B. Perdita d'olio dalle guarnizioni del pistone. C. Perdite d'olio interna alla pompa o valvola.	A. Controllare tutte le connessioni e raccordi. B. Individuare la perdita, rivolgersi ad un Centro Assistenza Autorizzato ENERPAC. C. Far controllare la pompa da un Centro Assistenza Autorizzato ENERPAC.
3. Il pistone non rientra, rientra parzialmente o più lentamente del normale	A. Valvola messa a scarico chiusa. B. Serbatoio della pompa troppo pieno. C. Innesto rapido allentato. D. Aria nel circuito. E. Linca olio ostruita. F. Diametro interno delle tubazioni troppo piccolo o tubazione molto lunga. G. Mancanza di carico per cilindri con ritorno a gravità.	A. Aprire la valvola di messa a scarico. B. Ripristinare il livello d'olio. C. Controllare e serrare correttamente. D. Spurgare l'aria dal circuito (paragrafo 5.2). E. Controllare che gli innesti rapidi siano serrati correttamente e che le loro valvole siano efficienti. F. Impiegare tubazioni con diametro maggiore. G. I cilindri CLL e CLSG sono del tipo con ritorno a gravità. Applicare un carico sul pistone per il completo rientro.

CILINDROS DE GRAN TONELAJE CLRG Y CLSG (presión máxima 700 bar [10.000 psi])

L2537 Rev. A 10/03

Las hojas de despiece para este producto están disponibles en la página web de Enerpac en la dirección www.enerpac.com, o en su centro de Asistencia Técnica o punto de venta Enerpac más cercano.

1.0 IMPORTANTES INSTRUCCIONES DE RECEPCIÓN

Inspeccione visualmente todos los componentes para verificar si hay daños de envío. Debido a que la garantía **no** ampara daños por envío, si los hubiese, infórmeles inmediatamente a la empresa de transportes, puesto que ésta es responsable de todos los gastos de reparaciones o reemplazo que resulten por daños de envío.

SEGURIDAD PRIMERO

2.0 ASPECTOS DE SEGURIDAD



Lea todas las instrucciones, advertencias y precauciones. Acate todas las precauciones de seguridad para evitar lesiones personales o daños a la propiedad durante la operación del sistema. ENERPAC no puede ser responsable de daños o lesiones que resulten de no usar el producto de forma segura, falta de mantenimiento o aplicación incorrecta del producto y/u operación del sistema. Comuníquese con ENERPAC si tuviese dudas sobre las precauciones de seguridad o sobre las aplicaciones. Si nunca ha sido capacitado en seguridad hidráulica de alta presión, consulte a su distribuidor o centro de servicio para obtener un curso de seguridad gratis denominado ENERPAC Hydraulic.

El no cumplir con las siguientes precauciones y advertencias podría causar daños al equipo y lesiones personales.

Una **PRECAUCIÓN** se utiliza para indicar procedimientos y prácticas de operación o mantenimiento correctos para evitar daños o la destrucción de equipo u otra propiedad.

Una **ADVERTENCIA** indica un potencial peligro que requiere de procedimientos o prácticas correctos para evitar lesiones personales.

Un **PELIGRO** se utiliza sólo cuando su acción o falta de acción podría causar lesiones graves o incluso la muerte.



ADVERTENCIA: Use el equipo de protección personal adecuado cuando opere equipo hidráulico.



ADVERTENCIA: Manténgase alejado de las cargas soportadas por sistemas hidráulicos. Cuando un cilindro se utiliza como dispositivo para levantar carga, nunca debería usarse como dispositivo para sostener carga. Después de que la carga haya sido levantada o descendida, debe bloquearse siempre en forma mecánica.



ADVERTENCIA: USE SÓLO PIEZAS RÍGIDAS PARA SOSTENER CARGAS. Seleccione cuidadosamente bloques de acero o de madera capaces de soportar la carga. Nunca use un cilindro hidráulico como calza o separador en aplicaciones de levantamiento o presión.



PELIGRO: Para evitar lesiones personales, mantenga las manos y los pies alejados del cilindro y pieza de trabajo durante la operación.



ADVERTENCIA: No sobrepase el valor nominal del equipo. Nunca intente levantar una carga que pese más de la capacidad del cilindro. Las sobrecargas ocasionan fallas del equipo y posibles lesiones personales. Los cilindros están diseñados para resistir una presión máxima de 700 bar. No conecte un gato o cilindro a una bomba cuyo valor nominal de presión es mayor que el indicado.



PELIGRO: Nunca fije la válvula de seguridad a una presión más alta que el máximo valor nominal de presión de la bomba. Los ajustes más altos pueden resultar en daños al equipo y/o lesiones personales. No remover la válvula de seguridad.



ADVERTENCIA: La presión de operación del sistema no debe sobrepasar el valor nominal de presión del componente con el valor nominal más bajo en el sistema. Instale manómetros de presión en el sistema para vigilar la presión de operación. Es su ventana a lo que está sucediendo en el sistema.



PRECAUCIÓN: Evite dañar la manguera hidráulica. Evite pliegues y curvas agudas al guiar las mangueras hidráulicas. Usar una manguera con pliegues o curvas puede causar severa contrapresión. Los pliegues y curvas agudas causarían daños internos a la manguera, lo que ocasionará que ésta falle prematuramente.



No deje caer objetos pesados sobre la manguera. Un impacto directo puede causar daños internos a las hebras de alambre de la manguera. Aplicar presión a una manguera dañada puede ocasionar que se quiebre.



IMPORTANTE: No levante el equipo hidráulico por las mangueras o acopladores giratorios. Use el mango de transporte u otros medios para transportarla con seguridad.



PRECAUCIÓN: Mantenga el equipo hidráulico alejado de las llamas y el calor. El calor en exceso ablandará las juntas y sellos, lo que resultará en fugas de líquidos. Asimismo, el calor debilita los materiales de la manguera y juntas. Para lograr un rendimiento óptimo, no exponga el equipo a temperaturas de 65°C [150°F] o mayores. Proteja las mangueras y cilindros de salpicaduras de soldadura.



PELIGRO: No manipule mangueras bajo presión. El aceite que escape bajo presión puede penetrar la piel y causar lesiones graves. Si se inyecta aceite bajo la piel, consulte a un médico inmediatamente.



ADVERTENCIA: Use cilindros hidráulicos únicamente en sistemas acoplados. Nunca use un cilindro si los acopladores no están conectados. Si el cilindro se sobrecarga, los componentes pueden fallar calamitosamente, lo que causaría lesiones personales graves.



ADVERTENCIA: Asegurese que el equipo sea antes de levantar la carga. El cilindro debe colocarse sobre una superficie plana capaz de soportar la carga. De ser necesario, utilice una base de cilindro para mayor estabilidad. No suelde ni modifique el cilindro en modo alguno para fijarle una base u otro medio de soporte.



Evite las situaciones en las cuales las cargas no estén directamente centradas sobre el émbolo del cilindro. Las cargas descentradas producen un esfuerzo considerable sobre los cilindros y los émbolos. Además, la carga podría resbalar o caerse, creando situaciones potencialmente peligrosas.



Distribuya la carga uniformemente sobre la superficie total del asiento del cilindro. Siempre utilice un asiento para proteger el émbolo cuando no se usen accesorios roscados.



IMPORTANTE: Únicamente técnicos calificados en sistemas hidráulicos habrán de prestarle servicio al equipo hidráulico. Comuníquese con el Centro de Servicio ENERPAC autorizado en su zona para prestarle servicio de reparaciones. Use únicamente aceite ENERPAC a fin de proteger su garantía.



ADVERTENCIA: Reemplace inmediatamente las piezas gastadas o dañadas por piezas ENERPAC genuinas. Las piezas de clasificación estándar se romperán, lo que causará lesiones personales y daños a la propiedad. Las piezas ENERPAC están diseñadas para encajar debidamente y resistir altas cargas.

3.0 DESCRIPCION DEL PRODUCTO

3.1 Cilindros CLSG

Cilindros de simple efecto, con retorno por gravedad con un orificio de rebose de aceite para la limitación de la carrera. Los orificios de montaje (no estándar) en el fondo del cilindro son métricos.

3.2 Cilindros CLRG

Cilindros de doble efecto, con retorno hidráulico con una válvula de seguridad en el lado de retroceso para evitar averías por

sobrepresión accidental. Los orificios de montaje (no estándar) en el fondo del cilindro son métricos.

4.0 CARGAS LATERALES

IMPORTANTE: Evite la presencia de fuerzas laterales cuando use cilindros de gran tonelaje. Las cargas laterales pueden darse por:

1. Desalineación de la carga sobre el pistón.
2. Cargas horizontales sobre la estructura.
3. Desalineación de la estructura con respecto a los cilindros.
4. Elevación no sincronizada.

Use siempre una superficie dura y llana como placa de soporte del cilindro. Para reducir las cargas desalineadas, existen asientos orientables (modelos CAT). Use siempre grasa debajo asientos orientables (véase ilustración 2). Puede soportar fuerzas laterales de hasta un 5% de la fuerza nominal del cilindro, a una carrera máxima del cilindro.

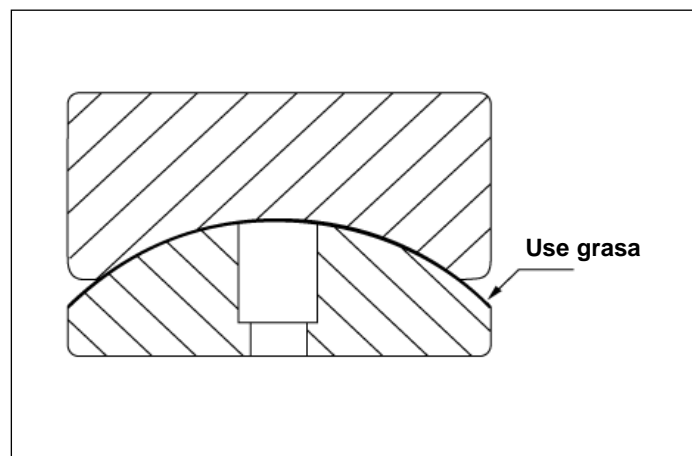


ilustración 2 - asiento orientable CATG

5.0 FUNCIONAMIENTO

IMPORTANTE: Es indispensable que el operador conozca a fondo todas las instrucciones, reglas de seguridad, precauciones y advertencias antes de empezar a operar cualquiera de estas herramientas de gran potencia. En caso de dudas, póngase en contacto con Enerpac.

5.1 Avance y retroceso del cilindro

Para instrucciones completas del funcionamiento, refiérase a las hojas de instrucción incluidas en cada bomba.

Bombas eléctricas

Coloque la válvula de la bomba en la posición de avance y haga funcionar la bomba para avanzar el cilindro. Para hacer retroceder el cilindro, coloque la válvula en la posición de retroceso.

CLL y CLSG son cilindros de retorno por gravedad. Se precisa una fuerza de carga considerable para hacer retrocer por completo el pistón. Para retroceder el cilindro CLRG, cambie la válvula en la posición de retroceso y haga funcionar la bomba.

5.2 Para quitar el aire

Haga avanzar y retroceder el cilindro varias veces, evitando que aumente la presión. El aire habrá salido cuando el movimiento del cilindro sea suave.

6.0 APLICACIONES

Estos cilindros de gran tonelaje tienen una presión máxima de funcionamiento de 700 bar [10.000 psi]. Se pueden aplicar en trabajos de elevación y descenso en alta mar, pesaje modular, derrape, elevación, posición, soporte, cimentación, construcción, construcción de barcos, reparaciones, sistemas de transferencia e ingeniería civil.

7.0 MANTENIMIENTO Y SERVICIO

Se precisará un mantenimiento cuando se compruebe algún desgaste o escape. Inspeccione regularmente todos los componentes para comprobar si existe algún problema que precise mantenimiento y servicio. Enerpac dispone de piezas de reserva listas para el uso para realizar reparaciones y/o sustituciones. Tome contacto con Enerpac.

IMPORTANTE: Sólo mecánicos hidráulicos calificados deberán cuidarse del servicio del sistema hidráulico. Para el servicio de reparaciones, póngase en contacto con un Centro de Servicio autorizado de Enerpac en su zona.

- Inspeccione regularmente todos los componentes para comprobar si existe algún problema que precise mantenimiento o servicio. Sustituya inmediatamente cualquier pieza estropeada.
- La temperatura del aceite no deberá exceder los 60°C [140°F].
- Mantenga todos los componentes hidráulicos bien limpios.
- Controle periódicamente el sistema hidráulico por si hay conexiones sueltas y fugas.
- Cambie el aceite hidráulico tal como se recomienda en la hoja de instrucciones de la bomba.

8.0 CILINDRO DE ELEVACIÓN.

Precaución: Use siempre todos los cáncamos de elevación cuando esté elevando con cilindros. El no utilizar todos los cáncamos puede hacer que el cilindro se caiga inesperadamente. Las eslingas de elevación deben de estar en un ángulo de 45 grados o mayor con respecto a la horizontal. Ver ilustración número 2.

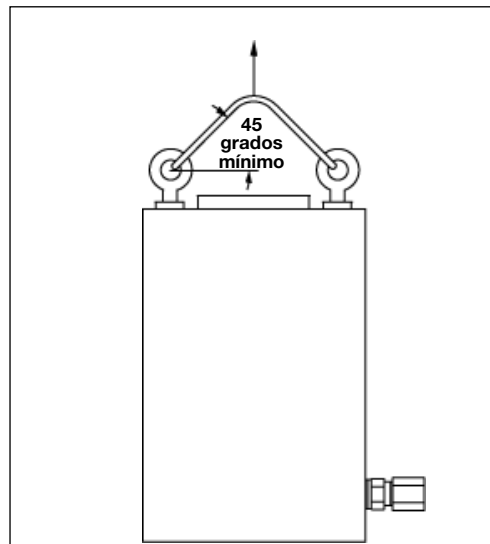


Ilustración 2- Cilindro de elevación

9.0 SOLUCION DE PROBLEMAS

El cuadro de soluciones de problemas se puede usar como ayuda para determinar un problema.

PROBLEMA	POSIBLES CAUSAS	SOLUCIÓN
1. El cilindro no avanza, avanza despacio o a sacudidas.	A. El nivel del aceite en el tanque de la válvula es bajo. B. La válvula de descarga está abierta. C. El acoplador hidráulico está suelto. D. Hay aire en el sistema. E. El pistón del cilindro está agarrotado.	A. Añada aceite a la bomba. B. Cierre la válvula de descarga. C. Compruebe si todos los acopladores están bien apretados. D. Quite el aire como se indica en 5.2. E. Compruebe los daños del cilindro. Haga reparar el cilindro a un Centro de Servicio de Enerpac.
2. El cilindro avanza pero no mantiene la presión.	A. Hay una fuga en una conexión de aceite. B. Hay fugas en las juntas. C. Hay una fuga interna en la bomba.	A. Compruebe si todos los acopladores están bien apretados. B. Compruebe donde se encuentra(n) la(s) fuga(s) y haga reparar el equipo a un Centro de Servicio de Enerpac. C. Haga reparar la bomba a un Centro de Servicio de Enerpac.
3. El cilindro no retrocede, retrocede sólo un poco o más despacio de lo normal.	A. La válvula de descarga está cerrada. B. El tanque de la bomba está demasiado lleno. C. El acople hidráulico está suelto. D. Hay aire en el sistema. E. Desperfecto en el cilindro. F. El diámetro interior de la manguera es demasiado pequeño. G. No hay carga en un cilindro de retorno por gravedad.	A. Abra la válvula de descarga. B. Quite aceite hasta la señal de lleno. C. Compruebe si todos los acopladores están bien apretados. D. Quite el aire como se indica en 5.2. E. Haga reparar el cilindro a un Centro de Servicio de Enerpac. F. Use una manguera con un diámetro interior superior. G. Aplique fuerza de carga para hacer retrocer totalmente el cilindro.

L2537 Rev. A 10/03

Reparatie/Onderdelenlijsten voor deze producten zijn te downloaden van de Enerpac Website www.enerpac.com of verkrijgbaar via uw Enerpac Service Centre of vertegenwoordiger.

1.0 BELANGRIJKE INSTRUCTIES BIJ ONTVANGST

Controleer visueel alle onderdelen op schade opgelopen tijdens de verzending. Schade opgelopen tijdens de verzending wordt niet door de garantie gedekt. Als schade opgelopen tijdens de verzending wordt gevonden, de transporteur hier onmiddellijk van op de hoogte stellen. De transporteur is verantwoordelijk voor alle reparatie- of vervangingskosten als gevolg van opgelopen schade tijdens de verzending.

VEILIGHEID VOOROP

2.0 VEILIGHEIDSKWESTIES



Lees nauwkeurig alle instructies, waarschuwingen en let op-gedeelten. Volg alle veiligheidsvoorzieningen om persoonlijk letsel of schade aan eigendom te voorkomen als het systeem in werking is. Enerpac kan niet verantwoordelijk worden gesteld voor schade of letsels als gevolg van onveilig gebruik van dit product, gebrek aan onderhoud, of onjuiste toepassing van het product of het systeem. Neem contact op met Enerpac mocht u twijfels hebben over veiligheidsvoorzieningen en werkingen. Als u nooit een opleiding in hogedruk hydraulische veiligheid hebt gevolgd neem dan contact om met uw verdeel- of servicecentrum voor een gratis veiligheidskursus van Enerpac Hydraulisch.

Het niet volgen van deze waarschuwingsboodschappen en voorzorgsmaatregelen kan schade aan de machine en persoonlijk letsel veroorzaken.

LET OP wordt gebruikt om correcte bedienings- en onderhoudsprocedures en praktijken aan te duiden om schade aan, of vernietiging van, machines of andere eigendom te voorkomen.

WAARSCHUWING wijst op een mogelijk gevaar dat de juiste procedures en praktijken vereist om persoonlijk letsel te voorkomen.

GEVAAR wordt enkel gebruikt als uw actie of gebrek aan actie ernstig letsel of zelfs de dood tot gevolg kan hebben.



WAARSCHUWING: Draag de juiste persoonlijke beschermende kleding bij het werken met hydraulische machines.



WAARSCHUWING: Blijf uit de buurt van ladingen die hydraulisch worden ondersteund. Een cilinder die wordt gebruikt als een hefinrichting mag nooit worden gebruikt als een lasthouder. Nadat de lading omhoog of omlaag is gebracht, moet deze altijd mechanisch worden geblokkeerd.



WAARSCHUWING: GEBRUIK ENKEL STIJVE MATERIALEN OM DE LADINGEN VAST TE HOUDEN. Kies met zorg stalen of houten blokken die een lading kunnen ondersteunen. Gebruik nooit een hydraulische cilinder als een pakkingschijf of een afstandstuk in enige toepassing waarbij opheffen of drukken wordt gebruikt.



GEVAAR: Om persoonlijk letsel te voorkomen, handen en voeten weghouden van de cilinder en het werkstuk tijdens de bediening.



WAARSCHUWING: Niet de nominale waarden van de machines overschrijden. Probeer nooit om een lading op te heffen die meer weegt dan de capaciteit van de cilinder. Overladen veroorzaakt falen van de machine en mogelijk persoonlijk letsel. De cilinders zijn ontworpen voor een maximale druk van 700 bar. Geen vijzel of cilinder op een pomp aansluiten die een hogere drukwaarde heeft.



GEVAAR: Nooit de ontlastklep instellen op een hogere druk dan de maximaal nominale druk van de pomp. Hogere instellingen kunnen schade aan de machine en/of persoonlijk letsel tot gevolg hebben. Verwijder niet de ontlastklep.



WAARSCHUWING: De bedieningsdruk van het systeem mag de nominale drukwaarde van het onderdeel met de laagste waarde in het systeem niet overschrijden. Installeer drukmeters in het systeem om de bedieningsdruk te controleren. Op die manier weet u wat er in het systeem gebeurt.



LET OP: De hydraulische slang niet beschadigen. Vermijd ombuigen en knikken bij het aanbrengen van de hydraulische slangen. Een gebogen of geknikte slang gebruiken kan ernstige tegendruk van de afvoerstroam veroorzaken. Scherpe ombuigingen en knikken beschadigen de slang aan de binnenkant wat tot vroegtijdig falen van de slang kan leiden.



Geen zware objecten op de slang laten vallen. Een scherpe impact kan interne schade aan de draadvezels van de slang veroorzaken. Druk uitoefenen op een slang die beschadigd is, kan scheuren van de slang tot gevolg hebben.



BELANGRIJK: Hydraulische machines niet bij de slangen of de wartelkoppelingen opheffen. Gebruik de draaghandgreep of een ander middel om de machine veilig te transporteren.



LET OP: Houd de hydraulische machine weg van vlammen en hitte. Buitenmatige hitte verzacht de pakkingen en afdichtingen wat tot vloeistoflekken kan leiden. Hitte verzwakt ook slangmaterialen en pakkingen. Voor optimale prestaties de machines niet blootstellen aan temperaturen van 65°C (150°F) of hoger. Bescherm slangen en cilinders tegen lasspeters.



GEVAAR: Slangen die onder druk staan, niet aanraken. Als olie die onder druk staat ontsnapt, kan het door de huid dringen wat ernstige letsel kan veroorzaken. Als olie onder de huid wordt geïnjecteerd, onmiddellijk een arts raadplegen.



WAARSCHUWING: Gebruik hydraulische cilinders enkel in een aangesloten systeem. Nooit een cilinder gebruiken met koppelingen die niet aangesloten zijn. Als de cilinder uiterst overladen is, kunnen onderdelen op een catastrofistische manier falen wat ernstig persoonlijk letsel kan veroorzaken.



WAARSCHUWING: Zorg dat de apparatuur stabiel is opgezet alvorens lasten te heffen. De cilinder dient op een vlakke ondergrond geplaatst te worden die de last kan dragen. Gebruik waar mogelijk een ondersteuning voor de cilinder voor extra stabiliteit. De cilinder mag niet gelast of op een andere manier aangepast worden voor het bevestigen van een voetstuk of andere ondersteuning.



Vermijd situaties, waarbij de last niet aangrijpt in het hart van de cilinderplunjer. Niet-centrisch aangrijpende lasten veroorzaken aanzienlijke spanningen in de cilinder en de plunjer. Bovendien kan de last wegglijden of vallen, wat tot gevaarlijke situaties leidt.



Verdeel de last gelijkmatig over het gehele zadeloppervlak. Gebruik altijd een zadel om de plunjer te beschermen, wanneer geen hulpstukken met schroefdraad worden gebruikt.



BELANGRIJK: Hydraulische machines mogen enkel door een bevoegd hydraulisch technicus van onderhoud worden voorzien. Voor reparaties dient u contact op te nemen met een nabijgelegen bevoegd ENERPAC servicecentrum. Om uw garantie te beschermen, enkel ENERPAC olie gebruiken.



WAARSCHUWING: Versleten of beschadigde onderdelen onmiddellijk met authentieke ENERPAC onderdelen vervangen. Standaardonderdelen breken, wat tot persoonlijk letsel en schade aan eigendom kan leiden. ENERPAC onderdelen zijn zodanig ontworpen dat ze precies passen en hoge ladingen kunnen weerstaan.

3.0 PRODUKT BESCHRIJVING

3.1 CLSG cilinders

Enkelwerkende cilinders, plunjerterugloop onder belasting. CLSG cilinders zijn voorzien van een olie-overlooppoort als begrenzing van de plunjerslag. Bevestigingsgaten in de cilinderbodem (niet standaard) zijn metrisch.

3.2 CLRG cilinders

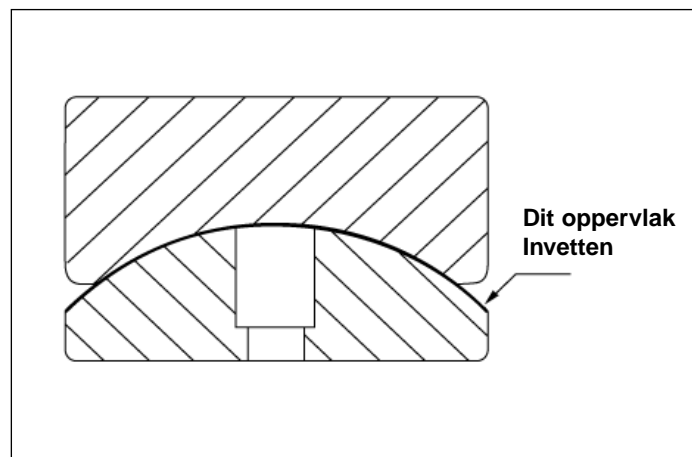
Dubbelwerkende cilinders met hydraulische plunjer-terugloop. Bevestigingsgaten in de cilinderbodem (niet standaard) zijn metrisch.

4.0 ZIJDELINGSE BELASTING

BELANGRIJK: Voorkom zijdelingse belasting op hefcilinders. Zijdelingse belasting kan veroorzaakt worden door:

1. Excentrische belasting op de plunjer.
2. Horizontale krachten op een bouwconstructie.
3. Foutieve uitlijning tussen cilinder en bouw-constructie.
4. Niet gelijklopende hefbeweging met meerdere cilinders.
5. Instabiele cilinderondersteuning.

Gebruik altijd een stabiele, vlakke en harde cilinder-ondersteuning. Plaats tussen het cilinderzadel en te heffen last materiaal met een lage wrijvings-coëfficiënt. Om zijdelingse belasting te verminderen zijn uitwisselbare, zelfinstellende CAT-zadels verkrijgbaar. Gebruik altijd vet onder deze zadels (zie afbeelding 2). De toelaatbare zijdelingse belasting bij een volledige plunjerslag bedraagt maximaal 5% van de nominale cilindercapaciteit.



Afbeelding 2 - CATG-zadel

5.0 IN BEDRIJFSTELLEN

IBELANGRIJK: Overtuig u ervan dat iedere gebruiker volledig begrip heeft van alle instructies, veiligheidsvoorschriften, waarschuwingen en de werking van deze apparatuur om onjuist gebruik te voorkomen. Raadpleeg uw leverancier indien u twijfelt omtrent juist gebruik, de toepassing en (plaatselijke) voorschriften.

5.1 Gebruik van pomp en cilinder

Raadpleeg de bij de pomp meegeleverde hand-leiding voor het juiste gebruik en de toepassingen.

Motorpompen

Zet het stuurventiel op de pomp in de uitgaande positie (poort A open) om de plunjer uit te sturen. Om de plunjer in te sturen schakelt u het stuurventiel in de retourpositie. De plunjerterugloop van CLL en CLSG cilinders gaat onder belasting. Een aanzienlijke belasting is noodzakelijk om de plunjer volledig te laten teruglopen. Om bij CLRG cilinders de plunjer in te sturen schakelt u het stuurventiel op de pomp in de retourstand (poort B open).

5.2 Ontluchten van het systeem

Stuur de plunjer enkele malen in en uit zonder druk op te bouwen. Het hydraulisch systeem is ontlucht zodra de plunjer een gelijkmatige beweging maakt.

6.0 TOEPASSINGEN

Zware hefcilinders zijn geschikt voor toepassingen als het wegen, heffen, laten zakken, ondersteunen, verplaatsen en positioneren van offshore staal-constructies en modules, weg- en waterbouwkundige werkzaamheden, reparatiewerkzaamheden op scheepswerven, enz.

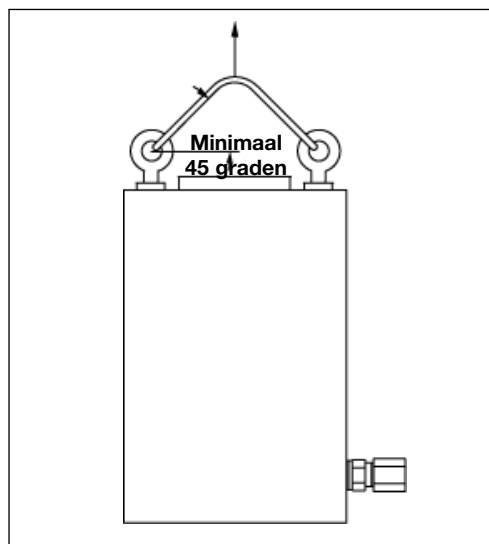
7.0 ONDERHOUD EN SERVICE

IBELANGRIJK: Alleen gekwalificeerde hydraulische technici zijn bevoegd onderhoud en reparaties uit te voeren. Neem hiervoor contact op met uw Enerpac leverancier.

- Controleer regelmatig de conditie van alle componenten in het hydraulische systeem op slijtage of beschadigingen. Vervang beschadigde componenten.
- Voorkom oververhitting van uw hydraulisch systeem. De hydraulische olie mag niet warmer worden dan 60°C.
- Houd uw hydraulisch systeem en componenten schoon.
- Controleer regelmatig of koppelingen en fittingen nog goed bevestigd zijn. Slecht vastgedraaide koppelingen en fittingen kunnen lekkage veroorzaken.
- Ververs hydraulische olie in uw systeem als beschreven in de handleiding van de pomp.

8.0 HOISTING CYLINDER

Waarschuwing: maak altijd gebruik van beide hijsogen bij het heffen en verplaatsen van de cilinders. Bij het verplaatsen aan slechts één hijsog bestaat de kans dat de cilinder onverwacht valt of kantelt. Draagbeugels moeten onder een hoek van tenminste 45 graden horizontaal gemonteerd worden.



Ilustrie 2: Heffen/verplaatsen van de cilinder

9.0 STORINGEN VERHELPEN

De stortingstabel is bedoeld als hulpmiddel bij het opsporen en vaststellen van problemen.

PROBLEEM	MOGELIJKE OORZAAK	OPLOSSING
1. Cilinderplunjer loopt niet uit, of slechts langzaam of stotend.	A. Te weinig olie in het pomp-reservoir. B. Ontlastklep van de pomp open. C. Koppelingen/fittingen zijn niet goed aangedraaid. D. Lucht in het systeem E. Plunjer zit vast.	A. Vul pompreservoir met olie. Lees de pomp-instructies. B. Sluit de ontlastklep. C. Draai koppelingen en fittingen vast. D. Ontlucht het systeem overeenkomstig §5.2. E. Controleer de cilinder en plunjer op beschadigingen. Laat de reparatie uitvoeren door een ENERPAC technicus.
2. Cilinderplunjer loopt wel uit, maar houdt de druk niet vast.	A. Lekkage in olieaansluitingen. B. Beschadigde afdichtingen. C. Inwendige beschadiging van de pomp.	A. Draai koppelingen en fittingen vast. B. Lokaliseer de lekkages en laat de reparatie uitvoeren door een ENERPAC technicus. C. Laat de reparatie uitvoeren door een ENERPAC technicus.
3. Cilinder loopt langzaam, gedeeltelijk of helemaal niet terug.	A. Ontlastklep van de pomp dicht. B. Te veel olie in pompreservoir. C. Koppelingshelften niet aaneengesloten. D. Lucht in het systeem. E. Beschadiging van de plunjer. F. Inwendige diameter van de hydraulische slang te klein. G. Er wordt geen of onvoldoende kracht uitgeoefend op een onder belasting teruglopende plunjer.	A. Open de ontlastklep B. Verlaag het olieniveau. Lees de pompinstructies. C. Sluit koppelingshelften goed tegen elkaar aan. D. Ontlucht overeenkomstig §5.2. E. Laat de reparatie uitvoeren door een ENERPAC technicus. F. Gebruik een hydraulische slang met een grotere inwendige diameter. G. CLSG cilinders zijn enkelwerkende cilinders waarvan de plunjer alleen terugloopt onder belasting. Oefen een aanzienlijke kracht uit op de plunjer om deze volledig te laten teruglopen.

SÉRIES CLRG E CLSG - CILINDROS DE ALTA TONELAGEM e pressão máxima de 10,000 psi [700 bar]

L2537 Rev. A 10/03

Folhas de Instrução para este produto estão disponíveis no Site de Enerpac - www.enerpac.com, ou no Centro de Serviço Autorizado mais próximo, ou com o Escritório de Vendas Enerpac.

1.0 INSTRUÇÕES IMPORTANTES NO RECEBIMENTO

Inspeccione visualmente todos os componentes verificando se houve avarias durante o transporte. Avarias no transporte não são cobertas pela garantia. Caso haja avarias no transporte, avise o transportador imediatamente. O transportador é responsável por todos os custos de consertos e substituições decorrentes de avarias ocorridas no transporte.

SEGURANÇA EM PRIMEIRO LUGAR

2.0 ASSUNTOS DE SEGURANÇA



Leia cuidadosamente todas as instruções, advertências e avisos sobre precaução. Siga todas as recomendações de segurança para evitar lesões pessoais ou danos à propriedade durante a operação do sistema. Enerpac não pode ser responsável por danos ou lesões pessoais resultantes do uso indevido do produto, falta de manutenção ou operação inadequada do produto e/ou sistema. Entre em contato com Enerpac quando houver dúvidas sobre as recomendações de segurança e operações. Se você nunca recebeu treinamento em segurança na hidráulica de alta pressão, consulte o seu distribuidor ou centro de serviço sobre um curso de segurança hidráulica Enerpac.

Falhas no cumprimento das advertências e avisos de precaução podem causar lesões pessoais e avarias ao equipamento.

PRECAUÇÃO é usada para indicar a operação correta ou os procedimentos e métodos de manutenção para prevenir o dano, a destruição do equipamento ou outras propriedades.

ADVERTÊNCIA indica um perigo potencial que exige procedimentos ou métodos corretivos para evitar lesões pessoais.

PERIGO é usado somente quando a ação ou a falta da mesma podem causar lesões sérias ou mesmo a morte.



ADVERTÊNCIA: Use equipamentos individuais de proteção quando acionar equipamentos hidráulicos.



ADVERTÊNCIA: Mantenha distância de cargas apoiadas por cilindros hidráulicos. Um cilindro, quando utilizado como dispositivo de levantamento, jamais deve ser usado como dispositivo de sustentação de carga. Depois de haver sido levantada ou baixada, a carga deve sempre ser bloqueada mecanicamente.



ADVERTÊNCIA: USE SOMENTE PEÇAS RÍGIDAS PARA APOIAR AS CARGAS. Selecione cuidadosamente blocos de madeira ou ferro que sejam capazes de sustentar a carga. Nunca use um cilindro hidráulico como um calço ou espaçador em qualquer aplicação de levantamento ou prensagem.



PERIGO: Para evitar lesões pessoais mantenha mãos e pés longe do cilindro e da área de trabalho durante a operação.



ADVERTÊNCIA: Não exceda a capacidade do equipamento. Nunca tente levantar uma carga mais pesada que a capacidade do cilindro. Excesso de carga pode causar falhas no equipamento e possíveis lesões pessoais. Os cilindros são projetados para uma pressão máxima de 700 bar [10.000 psi]. Não faça a ligação entre um macaco ou um cilindro com uma bomba com capacidade maior de pressão.



PERIGO: Nunca ajuste uma válvula de alívio com pressão maior que a capacidade de pressão máxima da bomba. Ajustes maiores podem resultar em danos ao equipamento e/ou lesões pessoais. Não remova a válvula de alívio.



ADVERTÊNCIA: A pressão de operação do sistema não deve exceder a capacidade de pressão do componente de menor capacidade no sistema. Instale manômetros de pressão no sistema para monitorar a pressão de operação. É a sua janela para o que está acontecendo no sistema.



PRECAUÇÃO: Evite danificar mangueiras hidráulicas. Evite curvas ou dobras pronunciadas quando direcionar as mangueiras hidráulicas. O uso de uma mangueira curvada ou dobrada causará aumento na pressão de retorno. Curvas ou dobras pronunciadas danificarão a mangueira internamente, levando a um desgaste prematuro.



Não derrube objetos pesados na mangueira. Um forte impacto pode causar danos à trama interna de aço da mangueira. A aplicação de pressão em uma mangueira danificada pode causar a sua ruptura.



IMPORTANTE: Não levante o equipamento hidráulico pela mangueira ou pelos engates. Use manoplas ou outros meios mais seguros para o transporte.



PRECAUÇÃO: Mantenha o equipamento hidráulico longe do calor e das chamas. O calor excessivo amolece vedações e selos, resultando em vazamento

de fluidos. O calor também enfraquece o material das mangueiras e das juntas. Para um desempenho otimizado não exponha o equipamento a temperaturas maiores que 65 °C [150 °F]. Proteja mangueiras e cilindros dos respingos de solda.



PERIGO: Não manuseie mangueiras pressurizadas. O escape do óleo sob pressão pode penetrar na pele, causando lesões sérias. Se o óleo penetrar na pele, procure um médico imediatamente.



ADVERTÊNCIA: Use somente cilindros hidráulicos num sistema acoplado. Nunca use um cilindro com engates não conectados. Caso o cilindro se torne extremamente sobrecarregado, os componentes podem falhar catastróficamente, causando severas lesões pessoais.



ADVERTÊNCIA: ESTEJA CERTO QUE A MONTAGEM É ESTÁVEL ANTES DE LEVANTAR A CARGA. Os cilindros devem ser colocados em superfícies planas que podem apoiar a carga. Quando aplicável, use uma base de cilindro Enerpac para aumentar a estabilidade. Não faça soldas ou, de qualquer forma, modifique o cilindro para acrescentar uma base ou outro apoio.



Evite situações em que as cargas não estão centradas na haste do cilindro. Cargas fora de centro podem causar deformações consideráveis nas hastes e nos cilindros. Além disso, a carga pode escorregar ou cair, causando resultados potencialmente perigosos.



Distribua a carga uniformemente em toda a superfície do assento. Use sempre um assento para proteger a haste.



IMPORTANTE: Somente técnicos em hidráulica, devidamente qualificados, devem fazer a manutenção de equipamentos hidráulicos. Para serviços de manutenção, entre em contato com o Centro de Serviço Autorizado Enerpac em sua área. Para proteger sua garantia, use somente óleo Enerpac.



ADVERTÊNCIA: Substitua imediatamente peças gastas ou danificadas por peças genuínas Enerpac. Peças não genuínas podem quebrar, causando lesões pessoais ou danos à propriedade. As peças Enerpac são projetadas para se encaixar adequadamente e sustentar cargas pesadas.

3.0 DESCRIÇÃO DO PRODUTO

3.1 Cilindros CLSG

Cilindros de simples ação, retorno por carga, com saída de alívio para limitar o curso. Os furos de montagem na base do cilindro têm padrão métrico.

3.2 Cilindros CLRG

Cilindros de dupla ação, com retorno hidráulico e válvula de segurança no lado do retorno para evitar o excesso de pressurização acidental. Os furos de montagem na base do cilindro têm padrão métrico.

4.0 CARGA LATERAL

IMPORTANTE: Deve-se tentar eliminar a presença de cargas laterais ao usar cilindros de alta tonelagem. Cargas laterais podem ocorrer devido a:

1. Uma carga excêntrica na haste.
2. Uma força horizontal na estrutura.

3. Desalinhamento da estrutura e/ou do cilindro.
4. Movimento de levantamento não sincronizado.
5. Suporte da base do cilindro instável.

Use sempre uma superfície plana e resistente para apoiar a base do cilindro. Use material de pouco atrito sobre o assento. Para reduzir as cargas desalinhadas no cilindro, os assentos oscilantes opcionais CATG estão disponíveis. Use sempre graxa em baixo do assento oscilante (ver figura 1). A carga lateral máxima permitida, com o cilindro totalmente distendido, é de 5% de sua capacidade nominal.

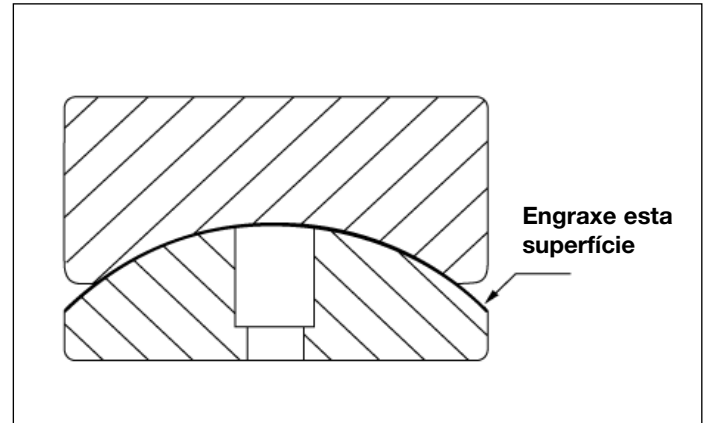


Figura 1 – Assento CATG

5.0 OPERAÇÃO

IMPORTANTE: É obrigatório que o operador entenda completamente todas as instruções, os procedimentos de segurança, as recomendações e os avisos, antes de iniciar a operação com qualquer equipamento de alta pressão. Em caso de dúvida, entre em contato com Enerpac.

5.1 Avanço e retorno do cilindro

Para instruções completas de operação, leia a folha de instruções incluída com todas as bombas.

Bombas de acionamento motorizado

Coloque a válvula na posição Avanço e ligue a bomba para fazer o cilindro avançar. Para o retorno do cilindro, coloque a válvula na posição Retorno.

Cilindros CLSG têm o retorno por carga. Para retrair totalmente a haste, é necessária uma força considerável. Para o retorno do cilindro CLRG, coloque a válvula na posição Retorno e ligue a bomba.

5.2 Sangramento do ar

Faça com que o cilindro avance e retorne diversas vezes, evitando que a pressão suba no sistema. O sangramento do ar está completo, quando o movimento do cilindro é suave.

6.0 APLICAÇÕES

Cilindros CLRG e CLSG podem ser usados em aplicações tais como: levantar, baixar e pesar módulos de plataformas de petróleo, deslizar, içar, posicionar, apoiar, nas áreas de: fundação, construção, manutenção em geral, sistemas de transferência, engenharia civil e indústria naval.

7.0 MANUTENÇÃO E SERVIÇOS

Manutenção é necessária quando se percebe desgaste ou vazamento. Inspeção periodicamente todos os elementos do sistema para detectar qualquer problema que precise de serviço ou manutenção. Enerpac oferece jogos de reparo prontos para serem utilizados em consertos e/ou substituições. Entre em contato com Enerpac.

IMPORTANTE: A manutenção dos equipamentos hidráulicos deve ser feita apenas por técnicos qualificados. Para serviços de manutenção, entre em contato com o Centro de Serviço Autorizado Enerpac em sua área.

- Periodicamente inspecione todos os componentes para detectar qualquer problema que necessite manutenção e serviços.
- Substitua imediatamente as partes danificadas.
- Não deixe que a temperatura do óleo ultrapasse o limite de 60°C [140°F].
- Mantenha limpos todos os componentes hidráulicos.
- Periodicamente verifique se há vazamento ou conexões soltas no sistema hidráulico.
- Troque o óleo hidráulico do seu sistema, de acordo com as recomendações contidas na Folha de Instrução da Bomba.

8.0 LEVANTAMENTO DO CILINDRO

Aviso: Use sempre olhais ao levantar o cilindro. Se não forem usados todos os olhais necessários, pode ocorrer uma queda inesperada do cilindro. As cintas de levantamento devem estar posicionadas em ângulo de 45° ou mais em relação à linha horizontal. Ver figura 2.

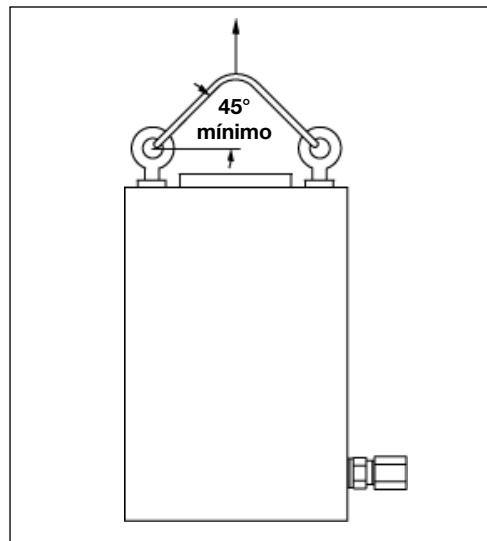


Figura 2 – Levantamento do Cilindro

9.0 IDENTIFICAÇÃO DE PROBLEMAS

A Tabela de Identificação de Problemas tem a função de ajudar na determinação da existência de um problema.

PROBLEMA	CAUSAS POSSÍVEIS	SOLUÇÕES
1. Cilindro não avança, avança vagarosamente ou aos trancos.	A. O óleo no reservatório da bomba está baixo. B. A válvula de alívio está aberta. C. O engate hidráulico está solto. D. Presença de ar no sistema. E. Engripamento da haste do cilindro.	A. Adicione óleo na bomba. B. Feche a válvula de alívio na bomba. C. Verifique se todos os engates estão devidamente apertados. D. Sangre o ar (veja parágrafo 5). E. Verifique se há danos no cilindro. Faça manutenção do cilindro em um Centro de Serviço Autorizado Enerpac.
2. Cilindro avança, mas não sustenta a pressão.	A. Vazamento de óleo na conexão. B. Vazamento nas vedações. C. Vazamento interno na bomba.	A. Verifique se todas as conexões estão apertadas. B. Localize o (s) vazamento (s) e faça manutenção do equipamento em um Centro de Serviço Autorizado Enerpac. C. Faça manutenção da bomba em um Centro de Serviço Autorizado Enerpac.
3. Cilindro não retorna, retorna parcialmente ou vagarosamente.	A. Válvula de alívio fechada. B. Excesso de óleo no reservatório da bomba. C. Engate hidráulico solto. D. Presença de ar no sistema. E. Bloqueio do fluxo de óleo para o cilindro. F. Diâmetro interno da mangueira insuficiente. G. Falta de carga no cilindro com retorno por carga	A. Abra a válvula de alívio da bomba. B. Drene o óleo até a marca FULL ("cheio"). C. Verifique se todos os engates estão devidamente apertados. D. Sangre o ar (veja parágrafo 5). E. Verifique se todos os engates estão corretamente conectados, totalmente apertados e que o sistema de válvulas está funcionando adequadamente. F. Utilize uma mangueira de diâmetro maior. G. Cilindros CLSG têm retorno por carga. Aplique uma força para fazer com que o cilindro retorne completamente.

L2537 改訂 A 10/03

エナパック製品のリベアーパーツシートはエナパックのホームページwww.enerpac.comよりダウンロードして入手することができます。またはお近くのエナパック認定サービスセンターあるいはエナパック営業所にお問合せください。

1.0 納品時の重要指示

全ての部品類に運送中の損傷がないか目視で確かめて下さい。運送中の損傷は保証されません。運送中の損傷が見つかった場合、すぐに運送業者に連絡して下さい。運送中に生じた損傷については、運送業者が修理費や交換費を全て負担します。

安全第一

2.0 安全事項



指示、警告、注意は必ずよくお読みください。安全注意事項に従って、システム操作中に、人身事故や器物破損が起こらないようにして下さい。エナパックは、不安全な製品の使用、保守の不足、製品及び/又はシステムの不正な操作から生じる損傷や怪我には責任を負いません。安全注意事項及び操作に関して疑問点があれば、エナパックまでお問い合わせ下さい。超高圧油圧の安全に関する訓練を受けたことがない場合、無料のエナパックハイドロリック安全コースについて、担当の販売店又はサービスセンターにお問い合わせ下さい。

以下の注意及び警告に従わない場合、装置破損や人身事故の原因となる恐れがあります。

注意は、装置やその他器物の破損を防止するための、適正な操作や保守手順を示す場合に使われます。

警告は、人身事故を予防するために適正な手順や心得が必要な、潜在的な危険性を示します。

危険は、重傷や死亡事故の原因となる恐れがある、禁止行為又は必須行為を示します。



警告：油圧装置を操作中は、適正な保護具を着用して下さい。



警告：油圧によって支える荷物はきれいにしておいて下さい。シリンダを荷揚げのために利用する場合、絶対に荷重保持には使用しないで下さい。荷物を揚げ降ろした後は、必ず機械的なブロック（固定）を施して下さい。



警告：荷物の保持には、必ず頑丈なものを使用して下さい。荷物を支持可能なスチール製又は木製のブロックを慎重に選んで下さい。どのような荷揚げ又はプレスであっても、油圧シリンダを絶対にシム又はスペーサーとして使用しないで下さい。



危険：操作中は、人身事故を防止するため、シリンダや作業物から手足を離して下さい。



警告：装置の定格を超えないようにして下さい。シリンダの能力を超える重量の荷揚げは絶対に行わないで下さい。過荷重は、装置の故障や場合によっては人身事故の原因となります。シリンダに設計されている最大圧力は、80Mpaです。ジャッキやシリンダは、定格で70Mpaを超える圧力のポンプには接続しないで下さい。



リリーフバルブは、ポンプの最大定格圧力以上の高圧に設定しないで下さい。高圧に設定すると、装置の破損及び/又は人身事故の原因となる恐れがあります。リリーフバルブは触らないでください。



警告：システムの使用圧力は、システム内の最高定格部品の圧力定格を超えないようにして下さい。圧力計をシステムに取り付けて、使用圧力をモニターして下さい。システムの監視は、各自が行って下さい。



危険：油圧ホースを損傷させないで下さい。油圧ホースは、組込み時に折り曲げたりねじったりしないで下さい。ホースを折れ曲がったりねじれたままにしておくと、ホースの内部が損傷して、早期故障を引き起こします。



ホースの上に重い物を落とさないで下さい。強い衝撃によって、ホース内部のワイヤブレードが損傷する恐れがあります。損傷しているホースに圧力をかけると、破裂する恐れがあります。



重要：油圧装置は、ホースやスイベルカプラを使って持ち上げないで下さい。安全に移動させるために、キャリングハンドルやその他の手段を用いて下さい。



注意：油圧装置は、火気や熱源から離して下さい。過熱によって、パッキンやシールが柔らかくなり、油漏れが生じます。また、熱によって、ホース材やパッキンが劣化します。最適な性能を保つには、装置を65°C以上の温度にさらさないで下さい。ホースやシリンダに対する溶接スパッタは避けて下さい。



危険：加圧されているホースには、触れないで下さい。加圧状態のオイルが漏れて皮膚に浸透すると、重大な人身事故の原因となります。オイルが皮膚下にしみ込んだ場合、すぐに医師の診断を受けて下さい。



警告：油圧シリンダは、必ず連結システムで使用して下さい。カプラを接続していないシリンダは使用しないで下さい。シリンダは、極度な過荷重を受けると、部品が破壊されて、重大な人身事故の原因となります。



警告：荷揚げの前に、安定して設置されていることを確かめて下さい。シリンダは、荷物の重量に耐えることができる平面に配置して下さい。適用できる場合は、シリンダベースを使用して、さらに安定性を確保して下さい。シリンダは、ベースやその他の支持物に取り付ける際に、溶接したり変形させないで下さい。



荷物が直接シリンダプランジャ上の中心に置かれない状態は避けて下さい。偏心荷重は、シリンダとプランジャに相当なひずみを与えます。また、荷物が滑ったり落下して、危険な状況を引き起こす恐れがあります。



荷物はサドル全面に渡って均等に配置して下さい。プランジャを保護するため、必ずサドルを使用して下さい。



重要：油圧装置は、必ず有資格油圧技術者が整備点検を行って下さい。修理サービスについては、最寄のエナパックサービスセンターにお問い合わせ下さい。保証を受けるためには、必ずエナパックオイルを使用して下さい。



警告：磨耗したり損傷した部品は、すぐにエナパックの純正部品と交換して下さい。市販の標準部品は、破損して人身事故や器物破損の原因となる場合があります。エナパック製の部品は、高荷重に適合及び耐えるように設計製造されています。

3.0 製品説明

3.1 CLSG型シリンダ

ストローク制限用逃し弁ポート付き単動自重戻りシリンダ。シリンダ底部の取付穴はメートル単位。

3.2 CLRG型シリンダ

戻り側の突発的な加圧防止用の安全弁付き複動油圧シリンダ。シリンダ底部の取付穴はメートル単位。

4.0 片側荷重

重要：重量トンシリンダ使用時は横荷重を避けてください。横荷重は以下の状態で発生します：

1. ピストンに偏心荷重がかかった時。
2. 構造物に水平荷重がかかった時。
3. 構造物とシリンダの取付け不良。
4. 持上げ動作の同調がとれていない。
5. シリンダベースサポートが静止していない。

シリンダベースサポート板は常に、平らで堅い材料をお使いください。サドルの上部には低摩擦材料をお使いください。シリンダの偏荷重を減らすために、オプションとしてCATGスイベルサドルをご用意されています。スイベルサドルの下側には常にグリースを塗ってください(図1参照)。最大許容横荷重はシリンダ全ストロークにて、シリンダ定格許容荷重の5%です。

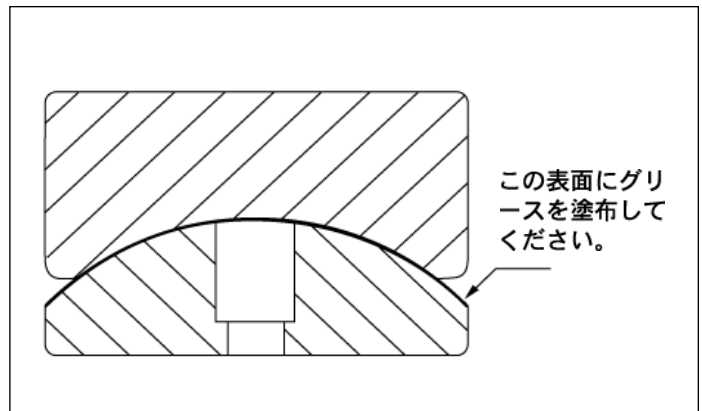


図1_CATGサドル

5.0 作動

重要：作業者はこれらの重量トン油圧シリンダ等の操作を開始する前に、すべての取扱説明、安全規則、注意事項、警告を完全に理解しておかなければなりません。何か疑問があれば、エナパックにご相談ください。

5.1 シリンダの前進と戻り

すべての操作説明については、各ポンプが記載された取扱説明書をご覧ください。

油圧ポンプ

ポンプのバルブを前進位置に切り換え、ポンプを駆動してシリンダを前進させます。シリンダを戻すには、バルブを戻し位置に切換えます。

CLSGシリンダは自重戻り式です。ピストンを完全に戻すにはかなりの外圧負荷が必要です。CLRGシリンダを戻すには、バルブを戻し位置に切換えて、ポンプを駆動します。

5.2 エア抜き

エアが蓄積しないように、シリンダの前進と戻りを数回繰り返します。シリンダの動きがスムーズになればエア抜きは完了しています。

6.0 用途

CLRG および CLSG型シリンダは海洋開発ショアジャッキアップ、モジュール重量測定、滑走、吊り上げ、位置決め、支持、基礎、建設、造船、修理、移送システム、土木などの用途に使用することができます。


7.0 メンテナンスと点検修理

磨耗や漏れが認められたらメンテナンスが必要です。定期的なすべての構成部品を検査して、点検修理やメンテナンスが必要かどうか調べます。エナパックが使いやすい点検修理・交換用スベアパーツキットをご提供します。エナパックにご連絡ください。

重要：資格を持った油圧技術者以外は、ポンプあるいはシステム構成部品の点検修理を行わないでください。点検修理についてはお近くの認定エナパックサービスセンターにご連絡ください。

- ・ 定期的なすべての構成部品を検査して、メンテナンスや点検修理が必要かどうか調べます。
- ・ 損傷した部品は直ちに交換します。
- ・ 油温が60°Cを超えないようにしてください。
- ・ すべての油圧構成部品を清潔に保ってください。
- ・ 接続口がゆるんだり漏れがないか、油圧システムを定期的にチェックします。
- ・ ポンプ取扱説明書で推奨されている作動油と交換します。

8.0 シリンダの吊り上げ

 **警告：**シリンダを吊り上げるときは、必ずすべてのアイボルトを使用します。全アイボルトを使用しないと、シリンダが突然落下することがあります。吊上げワイヤーは水平面に対し45°以上とします。図2参照。

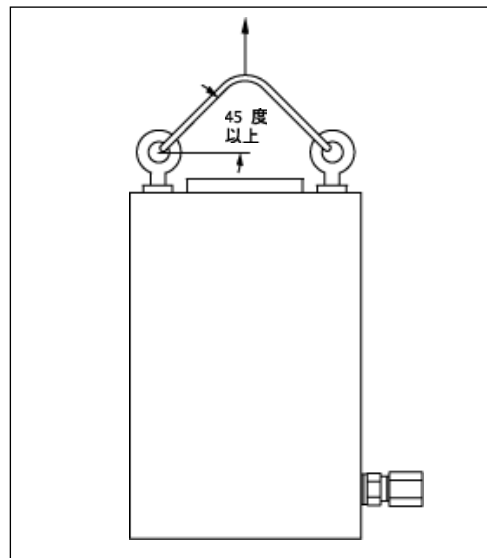


図2-シリンダの吊上げ

9.0 トラブルシューティング

トラブルシューティング表は、問題があるかどうかを判断する一助として使用されるものです。

問題	考えられる原因	処置。
1. シリンダが前進しない、ゆっくり、または急激に前進する。	A. ポンプ油タンクの作動油レベルが低い。 B. リリース弁が開いている。 C. 油圧カブラのゆるみ D. システム内にエアが入っている。 E. シリンダピストンの引っかかり。	A. ポンプに作動油を追加する。 B. ポンプリリース弁を閉じる。 C. 全てのカブラが完全に締め付けられているか D. エア抜きをする（パラグラフ5参照）。 E. シリンダに損傷がないかチェックする。認定エナパックサービスセンターでシリンダの点検修理をする。
2. シリンダは前進するが、圧力を保持しない。	A. オイル接続口が漏れている B. シールが漏れている。 C. ポンプ内部の漏れ。	A. 全ての接続口が締め付けられているかチェックする。 B. 漏れを突き止めて、エナパックサービスセンターで装置の点検整備をする。 C. 認定エナパックサービスセンターでポンプの点検修理をする。
3. シリンダが戻らない、途中まで戻る、あるいは普通よりゆっくり戻る。	A. リリース弁が閉じている。 B. ポンプ油タンクが満杯になっている。 C. 油圧カブラのゆるみ。 D. システム内にエアが入っている。 E. シリンダへのオイル流れの詰り。 F. ホース内径が狭すぎる。 G. 自重戻りシリンダに外圧負荷がかかっている。	A. ポンプリリース弁を開く。 B. 作動油レベルがフルマークになるまで排油する。 C. カブラが完全に締め付けられているかチェックする。 D. エア抜きをする（パラグラフ5参照）。 E. カブラが正しく接続されているか、十分に締め付けられているか、弁が適正に機能しているかチェックする。 F. より大きな内径のホースを使用する。 G. CLSGシリンダは自重戻り式です。シリンダを完全に戻すために外圧負荷をかける。

L2537 Rev. A 10/03

在Enerpac网站www.enerpac.com可找到该产品的维修说明书，或者与Enerpac联系。

1.0 重要收货说明

检查所有零件是否存在运输损伤。运输过程中的损伤不在质保范围。如发现运输过程中的损伤，请立即通知承运商，其有责任承担由运输损坏造成的修理及更换费用。

安全第一

2.0 安全条例



阅读所有说明书，警告及注意事项。操作时，遵守一切安全规则，避免发生人身伤害及财产损失。如果用户由于非安全生产，缺乏正常维护，操作或使用不当而造成的人身伤害及财产损失，ENERPAC

不负任何责任。如对安全防范及措施有任何疑问，请和ENERPAC联系。如果您在高压液压方面从未接受过培训，请联系您本地区的分销商或服务中心进行免费的ENERPAC液压安全培训课程。

不遵守下列警示及防范条例，将会造成设备损坏及人身伤害。

注意-用来说明正确的操作、维护程序以及如何避免伤害或损坏设备及其他财产。

警告-说明一种潜在的危險，要求有正确的程序和习惯以避免人身伤害。

危險-仅是指您的某个动作（或缺乏某个动作）可能导致严重的伤害甚至死亡事故。



警告：当操作高压液压系统时应配备正确的劳动保护装备。



警告：不要在被液压支撑的负载下逗留。当油缸被用来作为顶升负载的装置时，绝不能作为负载支撑装置来使用。在负载被顶升或下降后，必须采用机械装置牢固支撑。

支撑。



警告：必须使用刚性物体来支撑重物。仔细选择能够承受重物的钢或者木块来支撑载荷。不要在顶升或挤压应用中将液压缸当作垫块使用。



危險：为避免人身伤害，操作中手脚与油缸和工件保持一定距离。



警告：在顶升负载时，绝对不要超过油缸额定负载。超载将导致设备损坏和人身伤害。油缸的设计最大压力为700bar。不要将油缸和千斤顶连接在更高压力等级的泵上。



注意：绝对不要将安全阀的压力设定高过泵的最高压力等级。过高的设定会导致设备损坏和人身伤害。不要拆除溢流阀。



警告：系统的最大工作压力决不能超过系统中最低压力等级原件的最大工作压力。安装压力表在系统中以检测系统压力。压力表是您观察液压系统的窗口。



注意：避免损坏软管。在排放软管时应避免过度弯曲和绞结软管。使用过度弯曲或绞结的软管将会产生极大的背压。过度弯曲和绞结软管将损坏软管内部结构，从而导致软管过早失效。



避免：将重物砸压在油管上。剧烈的冲击会对油管内部钢丝编织产生损害。给有损伤的油管加压会导致油管爆裂。



重要：严禁提拉软管或旋转接头来提起液压设备。应使用搬运手柄或其他安全方式。



注意：使液压设备远离明火或过热源。过热会软化衬垫和密封，导致油液泄漏。热量也会弱化软管材料和包装。为了达到最佳工作状态，不要让设备处于65℃或更高温度中。保护软管和油缸免受焊接火花的喷溅。



危險：不要用手触摸打压状态的软管。飞溅出的压力油能射穿皮肤，导致严重的伤害。如有压力油溅到皮肤上，请立即去看医生。



警告：只能在系统全部连接好后才能使用油缸，决不能在系统未完全连接时使用油缸。如果油缸极度过载，各部件将产生不可挽回的损坏，其结果导致极为严重的人身伤亡。



警告：在顶升负载前应确保安装件的稳定性。油缸应放置在一个可承受负载的平坦平面上。在一些应用中可使用油缸基座提高油缸稳定性。不要用焊接或其他更改方法加固油缸底部。



避免：负载的力作用线没有穿过油缸活塞杆的中心。偏心负载将会在油缸和活塞杆上产生相当大的张力，此外负载也可能滑移和倒下产生潜在危险。



将负载作用力完全分配到整个鞍座表面。始终使用鞍座保护活塞杆。



重要：液压设备必须由有资质的液压技术人员维护。如需修理维护，请与您区域内的ENERPAC授权服务中心联系。请使用ENERPAC液压油，以保护ENERPAC对您设备的质量保证。



警告：及时用正牌的Enerpac零件替换已磨损或已损坏的零件。普通级别的零件会破裂，导致人身伤害和财产损失。ENERPAC零部件被设计来承受高压载荷。

3.0 产品描述

3.1 CLSG型油缸

单作用，负载回缩并通过溢流口来限制行程。CLSG型油缸没有限位环。在油缸的底部钻有螺纹孔，这些螺纹孔都是公制的。

3.2 CLRG型油缸

双作用，液压回缩并在回油一侧路上带有安全阀来防止超压。油缸的底部钻有螺纹孔，这些螺纹孔都是公制的。

4.0 侧向载荷

重要：当使用大吨位的油缸时要消除所有现存的侧向载荷力。侧向载荷力可由以下途径产生：

1. 在活塞杆上的偏载。
2. 在结构体上的水平载荷。
3. 载荷和油缸没有对齐。
4. 提升动作不同步。
5. 没有稳定的油缸座支撑。

总是要使用一个平整和坚硬的平面做为油缸的支撑盘。在鞍座的顶面使用低摩擦系数的材料来降低油缸的侧向载荷。可以选择CAT型可旋转的鞍座。总是要在旋转鞍座下使用润滑脂（见图2）。在油缸全行程内允许的侧向载荷是油缸承载能力的5%。

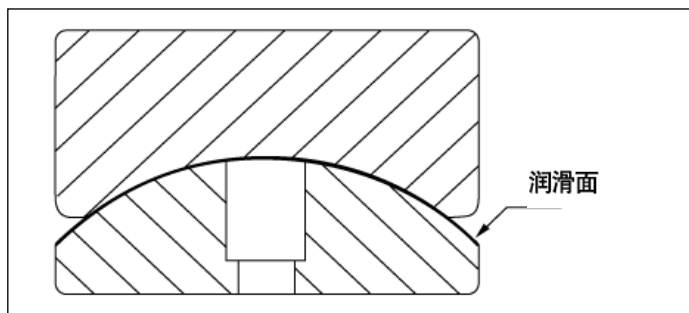


图1 CATG鞍座

5.0 操作

重要：在开始操作任何一个高压工具之前，要求操作者一定要对说明书、安全条例、注意和警告具有全面的理解。如有疑问，请联系Enerpac。

5.1 伸出和缩回油缸

对于完整的操作说明参考包括泵的说明书在内的所有使用说明书。

泵源

切换泵上的阀至进油位置，启动泵伸出油缸。若需缩回油缸，将阀切换到回油位置，CLSG型油缸将在载荷作用下回缩。要保证活塞杆的彻底回缩要求相当大的载荷力。若需了缩回CLRG型油缸，切换阀到回油位置，并启动泵。

5.2 排气

在没有建立压力的情况下来回伸缩油缸几次。当油缸运动平滑后表明气体被完全清除。

6.0 应用

CLRG和CLSG型油缸有广泛的应用。例如浅海石油平台的提升和下降，重物称量与重心的计算，顶升、定位、支撑应用，桩基测试，建筑，结构，造船，维修，输送系统和土木工程。

7.0 维修和服务

一旦发现磨损和泄露就要求维修。定期检查所有的元件来发现任何需要维护和维修的问题。Enerpac提供备用的元件来为修理和更换服务。联系Enerpac。

重要：液压设备只能由有资质的液压技术人员来维修。如需要维修服务，请联系你在区域由Enerpac授权的维修中心。

- 定期检查所有的元件来发现任何需要维护和维修的问题。
- 立即更换破损的零件。
- 油温最高不能超过 60 °C (140 °F)
- 保证所有液压元件清洁
- 定期检查液压系统中的连接是否有松动或泄露
- 依据泵说明书的建议来更换液压油

5.0 故障排除



警告：始终使用全部吊环螺栓提起油缸。错误使用吊环螺栓可能产生意外油缸坠落。提升索必须在45度角或与水平线更大的角度提升。见图2。

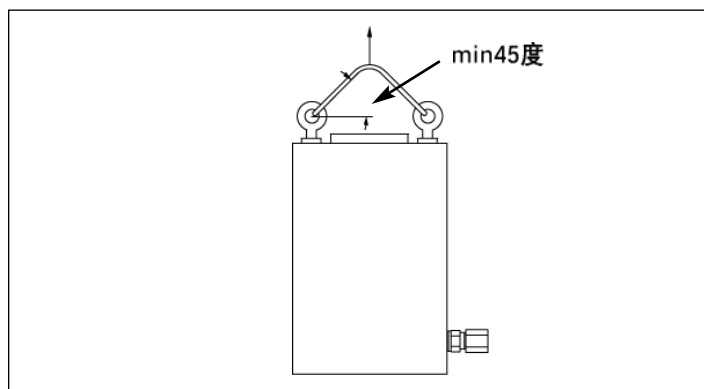


图2 - 提升

9.0 故障诊断

故障检修表8.1对于判断问题是否存在提供帮助。

问题	可能导致的原因	解决方法
1. 油缸不能伸出，或伸出速度缓慢，或有冲击现象。	A. 泵油箱中的油位低。 B. 卸荷阀打开。 C. 液压接头松动。 D. 系统中有空气。 E. 油缸活塞卡死。	A. 向泵中加入液压油。 B. 关闭泵上的卸荷阀。 C. 检查所有的接头是否完全拧紧。 D. 除去空气（见第5段）。 E. 检查油缸是否有损坏。如果有请到Enerpac授权的维修中心修理。
2. 油缸能够伸出，但是不能保压。	A. 连接处有泄漏。 B. 密封处有泄漏。 C. 泵内部泄漏。	A. 检查所有的接头是否完全拧紧。 B. 查出泄漏点，将设备送至Enerpac授权的维修中心修理。 C. 将泵送至Enerpac授权的维修中心修理。
3. 油缸不能缩回，或只能缩回一部分，或者缩回速度慢。	A. 卸荷阀关闭。 B. 泵的油箱内的油液过多。 C. 液压接头松动 D. 系统中有空气。 E. 软管内径太小。 F. 对于负载回缩油缸没有负载。	A. 打开泵的卸荷阀。 B. 排出油液使液面至满标志位置。 C. 检查所有的接头是否拧紧。 D. 除去空气（见第5段）。 E. 检查所有接头是否正确连接，是否拧紧，阀的功能是否正确 F. CLL和CLS油缸是负载回缩型。必须有足够的负载力使其彻底回缩。

Enerpac Worldwide Locations

Australia

ENERPAC, Applied Power
Australia Ltd.
Block V Unit 3
Regents Park Estate
391 Park Road
Regents Park NSW 2143
(P.O. Box 261) Australia
Tel: +61 297 438 988
Fax: +61 297 438 648

Brazil

Power Packer do Brasil Ltda.
Rua dos Inocentes, 587
04764-050 - Sao Paulo (SP)
Tel: +55 11 5687 2211
Fax: +55 11 5686 5583
Toll Free in Brazil:
Tel: 000 817 200 6718
vendabrasil@enerpac.com

Canada

Actuant Canada Corporation
6615 Ordan Drive, Unit 14-15
Mississauga, Ontario L5T 1X2
Tel: +1 905 564 5749
Fax: +1 905 564 0305

Toll Free:

Tel: +1 800 268 4987
Fax: +1 800 461 2456

Technical Inquiries:

techservices@enerpac.com

China

Actuant China Ltd.
1F, 269 Fute N. Road
Waigaoqiao Free Trade Zone
Pudong New District
Shanghai, 200 131 China
Tel: +86 21 5866 9099
Fax: +86 21 5866 7156

Actuant China Ltd. (Beijing)
709A Xin No. 2
Diyang Building
Dong San Huan North Rd.
Beijing City, 100028 China
Tel: +86 10 845 36166
Fax: +86 10 845 36220

Eastern Europe

Applied Power International S.A.
Case postale 130
CH-1213 Onex-Genève
Switzerland
Tel: +49 (211) 47149 44
Fax: +49 (211) 47149 40

France, Greece, Africa

ENERPAC S.A.
B.P. 200
Parc d'Activités
du Moulin de Massy
F-91882 Massy CEDEX
(Paris) France
Tel: +33 1 601 368 68
Fax: +33 1 692 037 50

Germany, Austria

ENERPAC
Applied Power GmbH
P.O. Box 300113
D-40401 Düsseldorf
Germany
Tel: +49 211 471 490
Fax: +49 211 471 49 28

India

ENERPAC Hydraulics
(India) Pvt. Ltd.
Plot No. A/571
MIDC, TTC Industrial Area
Mahape-400 701
Navi Mumbai, India
Tel: +91 22 778 1779
Fax: +91 22 778 1473

Italy

ENERPAC
Applied Power Italiana S.p.A.
Via Canova 4
20094 Corsico (Milano)
Tel: +39 02 4861 111
Fax: +39 02 4860 1288

Japan

Applied Power Japan Ltd.
1-1-11, Shimomae
Toda-shi
Saitama Pref.
Japan 335-0016
Tel: +81 48 430 2311
Fax: +81 48 430 1117

◆ e-mail: info@enerpac.com

Mexico

ENERPAC Applied Power
Mexico S. de R.L. de C.V.
Avenida Principal
La Paz #100
Fracc. Industrial La Paz
42092 Pachuca, Hidalgo
Tel: +52 771 71851 60
+52 771 71870 22
Fax: +52 771 71352 32
Toll Free in Mexico:
Tel: 001 800 590 0130

The Netherlands, Belgium, Luxembourg, Sweden, Denmark, Norway, Finland

ENERPAC B.V.
Storkstraat 25
P.O. Box 269, 3900 AG Veenendaal
The Netherlands
Tel: +31 318 535 911
Fax: +31 318 525 613
+31 318 535 848

Russia and CIS

(excl. Caspian Sea Countries)

ENERPAC
Leninsky Prospect 95A
117313, Moscow, Russia.
Tel/Fax: +7(095) 936-2005
Tel/Fax: +7(095) 198-3094
Tel/Fax: +7(095) 938-4655
Mobil: +7(903) 731-9558

Singapore

Actuant Asia Pte. Ltd.
25 Serangoon North Ave. 5
#03-01 Keppel Digihub
Singapore 554914
Thomson Road
P.O. Box 114
Singapore 915704
Tel: +65 64 84 5108
+65 64 84 3737
Fax: +65 64 84 5669

South Korea

ENERPAC
Applied Power Korea Ltd.
163-12 Dodang-Dong
Wonmi-Ku, Buchun-shi
Kyunggi-Do
Republic of Korea
Tel: +82 32 675 08 36
Fax: +82 32 675 30 02/73

◆ internet: www.enerpac.com

Spain, Portugal

ENERPAC
C/San José Artesano 8
Pol. Ind.
28108 Alcobendas
(Madrid) Spain
Tel: +34 91 661 11 25
Fax: +34 91 661 47 89

Middle East, Turkey and Caspian Sea

ENERPAC Middle East FZE
P.O. Box 18004
Jebel Ali, Dubai
United Arab Emirates
Tel: +971 (0)4 8872686
Fax: +971 (0)4 8872687

United Kingdom, Ireland

ENERPAC Ltd., P.O. Box 33
New Romney, TN28 8QF
United Kingdom
Tel: +44 01527 598 900
Fax: +44 01527 585 900

USA, Latin America and Caribbean

ENERPAC
P.O. Box 3241
6100 N. Baker Road
Milwaukee, WI 53209 USA
Tel: +1 262 781 6600
Fax: +1 262 783 9562

User inquiries:

+1 800 433 2766

Distributor inquiries/orders:

+1 800 558 0530

Technical Inquiries:

techservices@enerpac.com

All Enerpac products are guaranteed against defects in workmanship and materials for as long as you own them.
For your nearest authorized Enerpac Service Center, visit us at www.enerpac.com

10/30/02