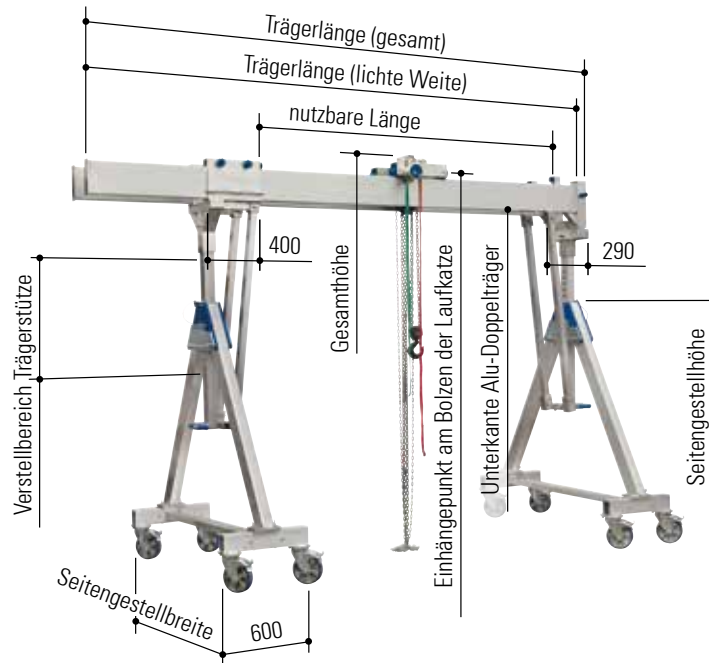




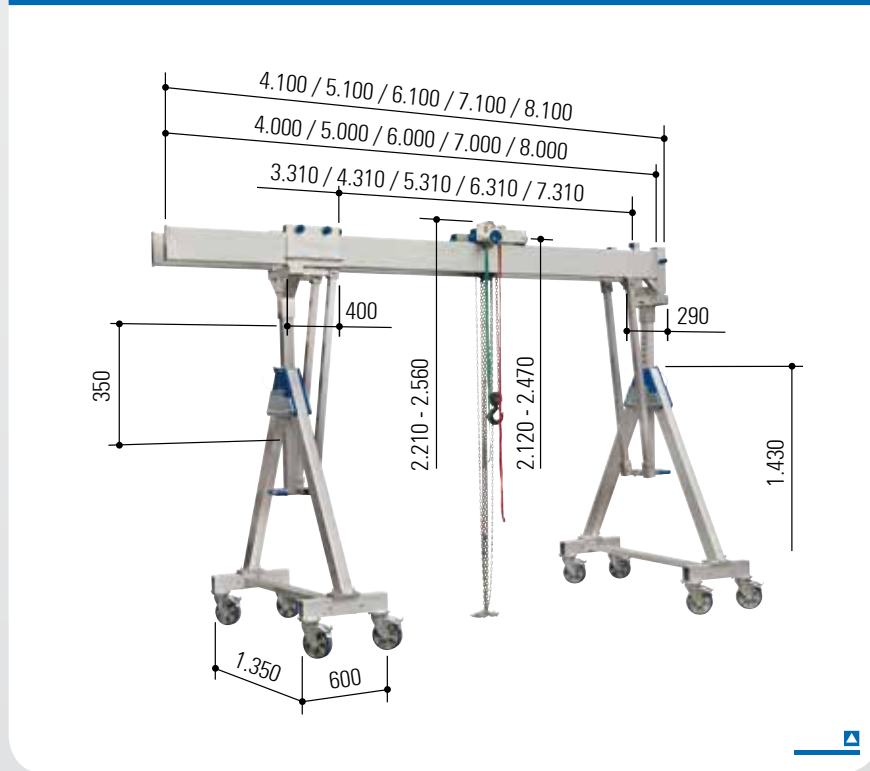
Alu-Portalkran, fahrbar unter Last, mit Doppelträger, Traglast 2.000 kg und 3.000 kg



Artikel-Nr.	Traglast	Trägerlänge		Einhängepunkt am Bolzen der Laufkatze		Gesamthöhe		Unterkannte Alu-Doppelträger		Verstellbereich	Seitengestell		Gewicht
		lichte Weite	gesamt	min.	max.	min.	max.	min.	max.	Trägerstütze	Breite	Höhe	
	kg	mm	mm	mm	mm	mm	mm	mm	mm	mm	mm	mm	kg
klein	Eine Beschreibung dieser Alu-Portalkrane finden Sie auf den Seiten 48 und 49.												
14402040	2.000	4.000	4.100	2.120	2.470	2.210	2.560	1.860	2.210	350	1.350/600	1.430	300
14402050	2.000	5.000	5.100	2.120	2.470	2.210	2.560	1.860	2.210	350	1.350/600	1.430	318
14402060	2.000	6.000	6.100	2.120	2.470	2.210	2.560	1.860	2.210	350	1.350/600	1.430	336
14402070	2.000	7.000	7.100	2.120	2.470	2.210	2.560	1.860	2.210	350	1.350/600	1.430	354
14402080	2.000	8.000	8.100	2.120	2.470	2.210	2.560	1.860	2.210	350	1.350/600	1.430	436
14403040	3.000	4.000	4.100	2.120	2.470	2.210	2.560	1.860	2.210	350	1.350/600	1.430	300
14403050	3.000	5.000	5.100	2.120	2.470	2.210	2.560	1.860	2.210	350	1.350/600	1.430	358
mittel	Eine Beschreibung dieser Alu-Portalkrane finden Sie auf den Seiten 50 und 51.												
14502040	2.000	4.000	4.100	2.620	3.370	2.720	3.470	2.350	3.110	750	1.870/600	1.880	326
14502050	2.000	5.000	5.100	2.620	3.370	2.720	3.470	2.350	3.110	750	1.870/600	1.880	344
14502060	2.000	6.000	6.100	2.620	3.370	2.720	3.470	2.350	3.110	750	1.870/600	1.880	362
14502070	2.000	7.000	7.100	2.620	3.370	2.720	3.470	2.350	3.110	750	1.870/600	1.880	380
14502080	2.000	8.000	8.100	2.620	3.370	2.720	3.470	2.350	3.110	750	1.870/600	1.880	462
14503040	3.000	4.000	4.100	2.620	3.370	2.720	3.470	2.350	3.110	750	1.870/600	1.880	362
14503050	3.000	5.000	5.100	2.620	3.370	2.720	3.470	2.350	3.110	750	1.870/600	1.880	384
hoch	Eine Beschreibung dieser Alu-Portalkrane finden Sie auf den Seiten 52 und 53.												
14602040	2.000	4.000	4.100	3.030	4.180	3.120	4.270	2.770	3.920	1.150	2.220/600	2.190	348
14602050	2.000	5.000	5.100	3.030	4.180	3.120	4.270	2.770	3.920	1.150	2.220/600	2.190	366
14602060	2.000	6.000	6.100	3.030	4.180	3.120	4.270	2.770	3.920	1.150	2.220/600	2.190	384
14602070	2.000	7.000	7.100	3.030	4.180	3.120	4.270	2.770	3.920	1.150	2.220/600	2.190	402
14602080	2.000	8.000	8.100	3.030	4.180	3.120	4.270	2.770	3.920	1.150	2.220/600	2.190	484
14603040	3.000	4.000	4.100	3.030	4.180	3.120	4.270	2.770	3.920	1.150	2.220/600	2.190	348
14603050	3.000	5.000	5.100	3.030	4.180	3.120	4.270	2.770	3.920	1.150	2.220/600	2.190	406



Alu-Portalkran, fahrbar unter Last, mit Doppelträger, Traglast 2.000 kg, klein



- mit klappbaren Seitengestellen
- inkl. obenliegender feststellbarer Laufkatze
- inkl. integriertem Horizontalversteller
- inkl. Aufsteckstutzen

Zubehör

- ▣ Wandkonsole Seite 78
- ▣ Transportwagen Seite 80
- ▣ Flaschenzug Seite 81
- ▣ Elektrokettzug Seite 82
- ▣ Verkabelung/
Stromzuführung Seite 83
- ▣ umlaufendes Band Seite 84
- ▣ Handwinde Seite 84
- ▣ Verpackungs- und
Transportkiste Seite 86

Varianten

- ▣ teil- bzw. steckbarer
Alu-Doppelträger Seite 54

Technische Daten

Artikel-Nr.		14402040	14402050	14402060	14402070	14402080
Traglast	kg	2.000	2.000	2.000	2.000	2.000
Trägerlänge	mm	4.000	5.000	6.000	7.000	8.000
Trägerstütze	mm	81 x 81	81 x 81	81 x 81	81 x 81	81 x 81
Trägerprofil	mm	220 x 60	220 x 60	220 x 60	220 x 60	220 x 60*
Trägeraufnahme		eine Seite: Hülse 92 x 92 mm, 380 mm lang, mit Anschluss für Querstrebe; andere Seite: Abschlussleiste				
lichte Weite Alu-Träger	mm	250	250	250	250	250
Gesamtgewicht	kg	300	318	336	354	436
Alu-Träger	kg	2 x 39	2 x 48	2 x 57	2 x 66	2 x 107
Seitengestell	kg	2 x 86	2 x 86	2 x 86	2 x 86	2 x 86
Laufkatze	kg	17	17	17	17	17
Horizontalversteller	kg	23	23	23	23	23
Aufsteckstutzen	kg	10	10	10	10	10

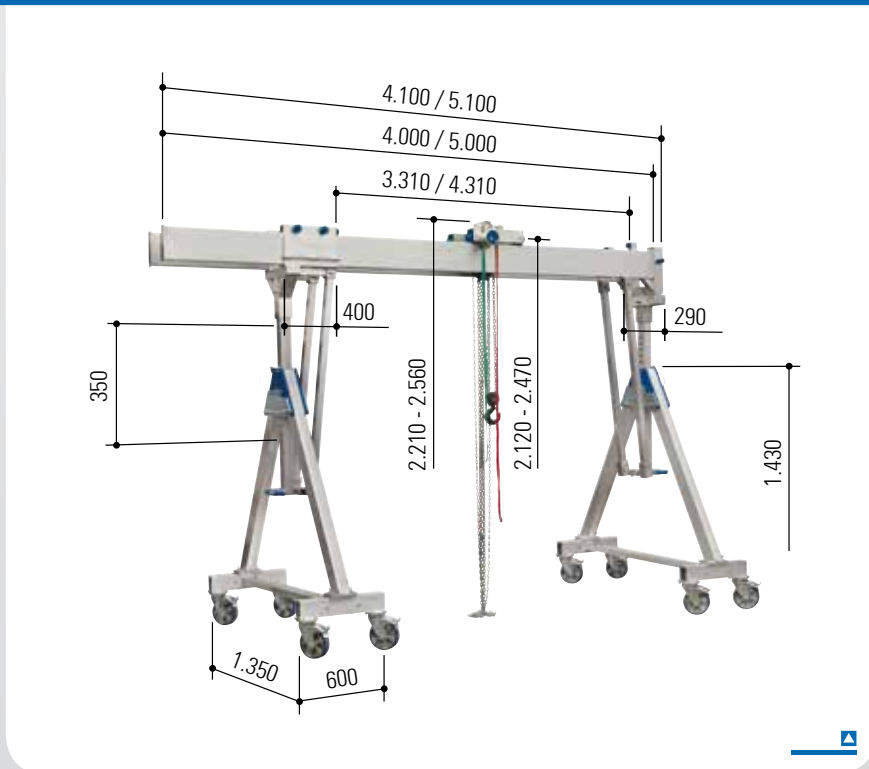
* mit zusätzlich verstärkten Wandungen (innen)

Eine Übersicht dieser Alu-Portalkrane finden Sie auf Seite 47.



Alu-Portalkran, fahrbar unter Last, mit Doppelträger, Traglast 3.000 kg, klein

- mit klappbaren Seitengestellen
- inkl. obenliegender feststellbarer Laufkatze
- inkl. integriertem Horizontalversteller
- inkl. Aufsteckstutzen



Varianten

- ▣ teil- bzw. steckbarer Alu-Doppelträger Seite 54

Zubehör

- ▣ Wandkonsole Seite 78
- ▣ Transportwagen Seite 80
- ▣ Flaschenzug Seite 81
- ▣ Elektrokettenzug Seite 82
- ▣ Verkabelung/
Stromzuführung Seite 83
- ▣ umlaufendes Band Seite 84
- ▣ Handwinde Seite 84
- ▣ Verpackungs- und
Transportkiste Seite 86

Technische Daten

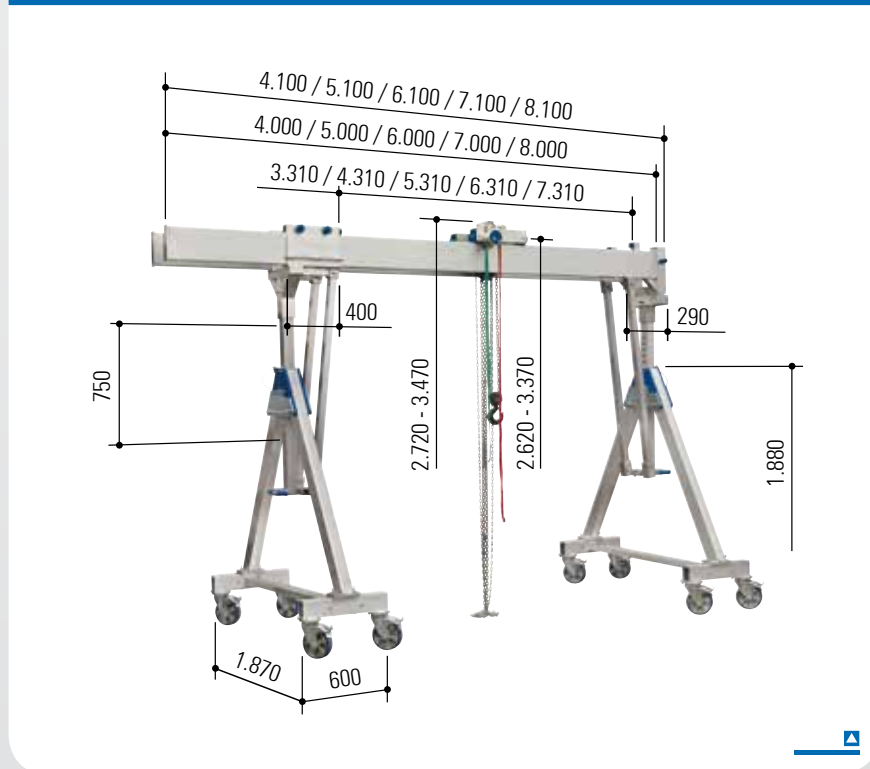
Artikel-Nr.		14403040	14403050
Traglast	kg	3.000	3.000
Trägerlänge	mm	4.000	5.000
Trägerstütze	mm	81 x 81	81 x 81
Trägerprofil	mm	220 x 60	220 x 60*
Trägeraufnahme		eine Seite: Hülse 92 x 92 mm, 380 mm lang, mit Anschluss für Querstrebe; andere Seite: Abschlussleiste	
lichte Weite Alu-Träger	mm	250	250
Gesamtgewicht	kg	300	358
Alu-Träger	kg	2 x 39	2 x 68
Seitengestell	kg	2 x 86	2 x 86
Laufkatze	kg	17	17
Horizontalversteller	kg	23	23
Aufsteckstutzen	kg	10	10

* mit zusätzlich verstärkten Wandungen (innen)

Eine Übersicht dieser Alu-Portalkrane finden Sie auf Seite 47.



Alu-Portalkran, fahrbar unter Last, mit Doppelträger, Traglast 2.000 kg, mittel



- mit klappbaren Seitengestellen
- inkl. obenliegender feststellbarer Laufkatze
- inkl. integriertem Horizontalversteller
- inkl. Aufsteckstutzen

Zubehör

- ▣ Wandkonsole Seite 78
- ▣ Transportwagen Seite 80
- ▣ Flaschenzug Seite 81
- ▣ Elektrokettenzug Seite 82
- ▣ Verkabelung/
Stromzuführung Seite 83
- ▣ umlaufendes Band Seite 84
- ▣ Handwinde Seite 84
- ▣ Verpackungs- und
Transportkiste Seite 86

Varianten

- ▣ teil- bzw. steckbarer
Alu-Doppelträger Seite 54

Technische Daten

Artikel-Nr.		14502040	14502050	14502060	14502070	14502080
Traglast	kg	2.000	2.000	2.000	2.000	2.000
Trägerlänge	mm	4.000	5.000	6.000	7.000	8.000
Trägerstütze	mm	81 x 81	81 x 81	81 x 81	81 x 81	81 x 81
Trägerprofil	mm	220 x 60	220 x 60	220 x 60	220 x 60	220 x 60*
Trägeraufnahme		eine Seite: Hülse 92 x 92 mm, 380 mm lang, mit Anschluss für Querstrebe; andere Seite: Abschlussleiste				
lichte Weite Alu-Träger	mm	250	250	250	250	250
Gesamtgewicht	kg	326	344	362	380	462
Alu-Träger	kg	2 x 39	2 x 48	2 x 57	2 x 66	2 x 107
Seitengestell	kg	2 x 99	2 x 99	2 x 99	2 x 99	2 x 99
Laufkatze	kg	17	17	17	17	17
Horizontalversteller	kg	23	23	23	23	23
Aufsteckstutzen	kg	10	10	10	10	10

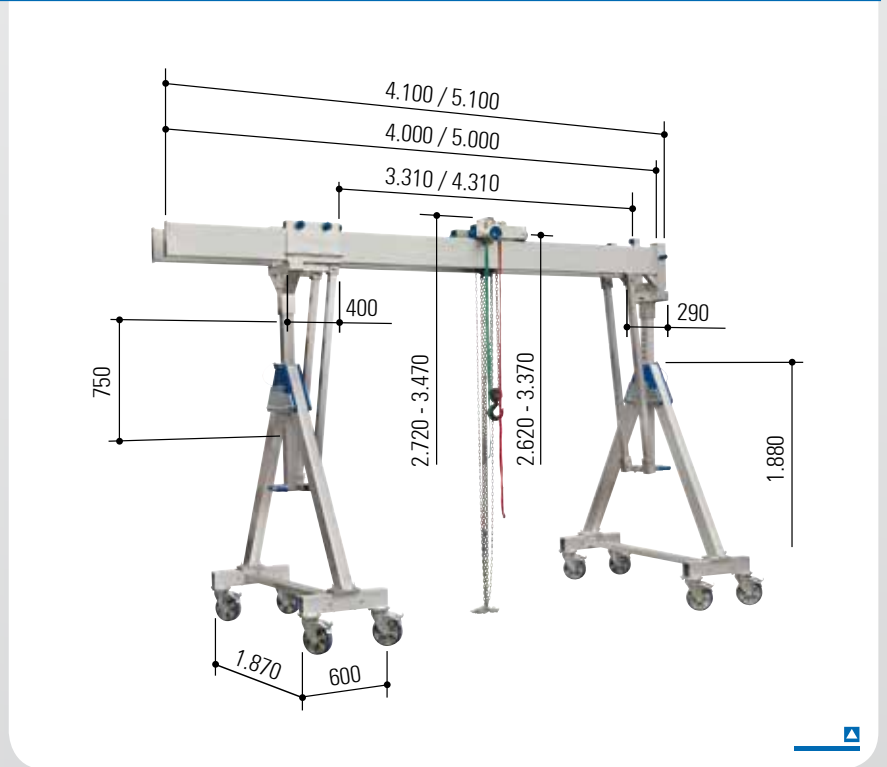
* mit zusätzlich verstärkten Wandungen (innen)

Eine Übersicht dieser Alu-Portalkrane finden Sie auf Seite 47.



Alu-Portalkran, fahrbar unter Last, mit Doppelträger, **Traglast 3.000 kg, mittel**

- mit klappbaren Seitengestellen
- inkl. obenliegender feststellbarer Laufkatze
- inkl. integriertem Horizontalversteller
- inkl. Aufsteckstutzen



Varianten

- ▣ teil- bzw. steckbarer Alu-Doppelträger Seite 54

Zubehör

- ▣ Wandkonsole Seite 78
- ▣ Transportwagen Seite 80
- ▣ Flaschenzug Seite 81
- ▣ Elektrokettenzug Seite 82
- ▣ Verkabelung/
Stromzuführung Seite 83
- ▣ umlaufendes Band Seite 84
- ▣ Handwinde Seite 84
- ▣ Verpackungs- und
Transportkiste Seite 86

Technische Daten

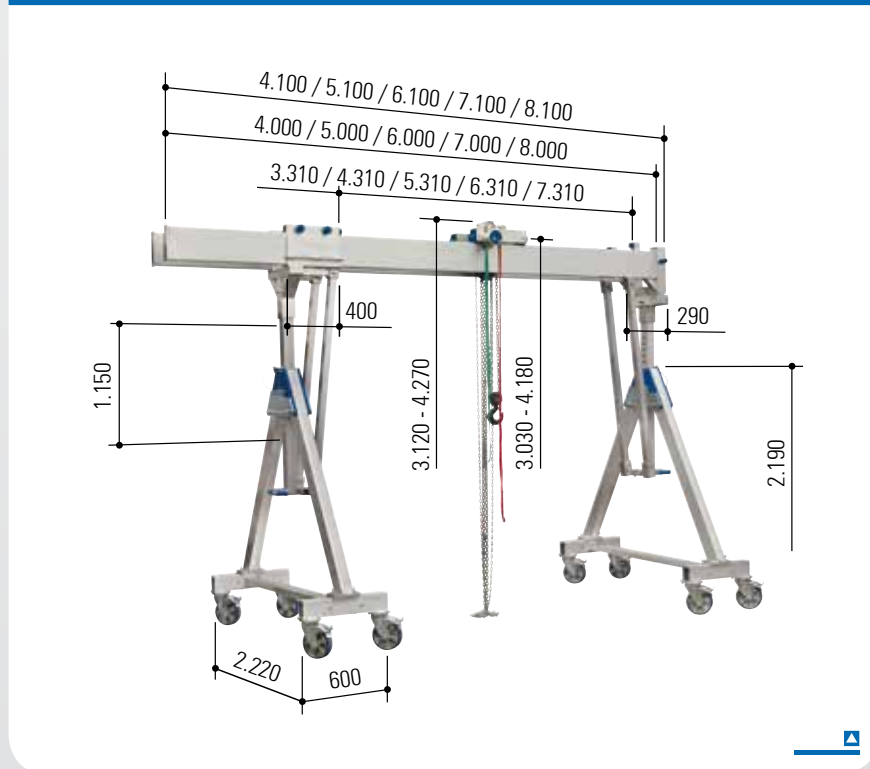
Artikel-Nr.		14503040	14503050
Traglast	kg	3.000	3.000
Trägerlänge	mm	4.000	5.000
Trägerstütze	mm	81 x 81	81 x 81
Trägerprofil	mm	220 x 60	220 x 60*
Trägeraufnahme		eine Seite: Hülse 92 x 92 mm, 380 mm lang, mit Anschluss für Querstrebe; andere Seite: Abschlussleiste	
lichte Weite Alu-Träger	mm	250	250
Gesamtgewicht	kg	326	384
Alu-Träger	kg	2 x 39	2 x 68
Seitengestell	kg	2 x 99	2 x 99
Laufkatze	kg	17	17
Horizontalversteller	kg	23	23
Aufsteckstutzen	kg	10	10

* mit zusätzlich verstärkten Wandungen (innen)

Eine Übersicht dieser Alu-Portalkrane finden Sie auf Seite 47.



Alu-Portalkran, fahrbar unter Last, mit Doppelträger, Traglast 2.000 kg, hoch



- mit klappbaren Seitengestellen
- inkl. obenliegender feststellbarer Laufkatze
- inkl. integriertem Horizontalversteller
- inkl. Aufsteckstutzen

Zubehör

- ▣ Wandkonsole Seite 78
- ▣ Transportwagen Seite 80
- ▣ Flaschenzug Seite 81
- ▣ Elektrokettzug Seite 82
- ▣ Verkabelung/
Stromzuführung Seite 83
- ▣ umlaufendes Band Seite 84
- ▣ Handwinde Seite 84
- ▣ Verpackungs- und
Transportkiste Seite 86

Varianten

- ▣ teil- bzw. steckbarer
Alu-Doppelträger Seite 54

Technische Daten

Artikel-Nr.		14602040	14602050	14602060	14602070	14602080
Traglast	kg	2.000	2.000	2.000	2.000	2.000
Trägerlänge	mm	4.000	5.000	6.000	7.000	8.000
Trägerstütze	mm	81 x 81	81 x 81	81 x 81	81 x 81	81 x 81
Trägerprofil	mm	220 x 60	220 x 60	220 x 60	220 x 60	220 x 60*
Trägeraufnahme		eine Seite: Hülse 92 x 92 mm, 380 mm lang, mit Anschluss für Querstrebe; andere Seite: Abschlussleiste				
lichte Weite Alu-Träger	mm	250	250	250	250	250
Gesamtgewicht	kg	348	366	384	402	484
Alu-Träger	kg	2 x 39	2 x 48	2 x 57	2 x 66	2 x 107
Seitengestell	kg	2 x 110	2 x 110	2 x 110	2 x 110	2 x 110
Laufkatze	kg	17	17	17	17	17
Horizontalversteller	kg	23	23	23	23	23
Aufsteckstutzen	kg	10	10	10	10	10

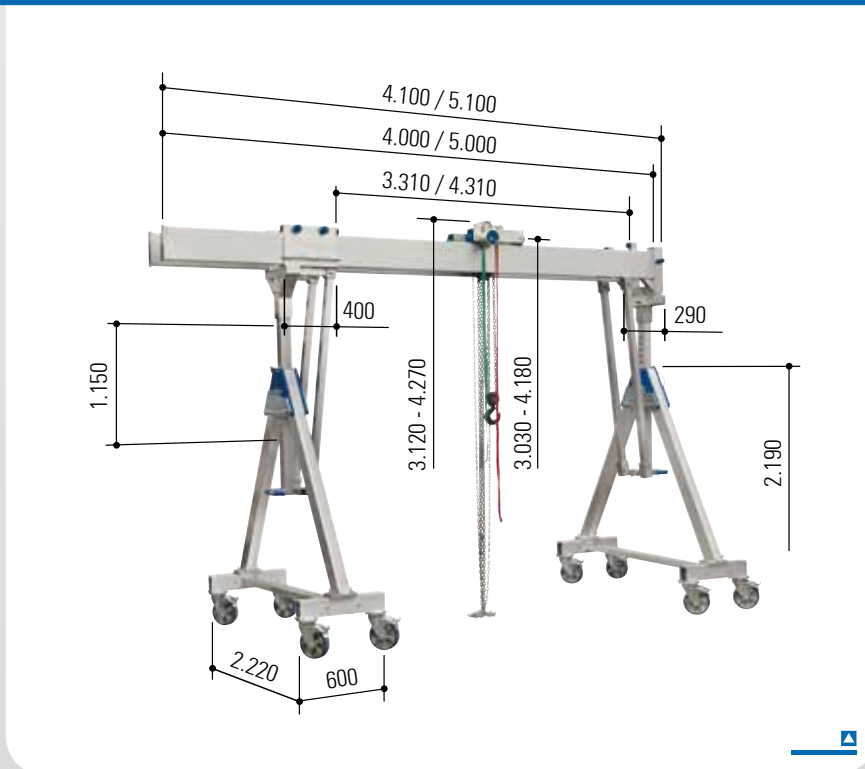
* mit zusätzlich verstärkten Wandungen (innen)

Eine Übersicht dieser Alu-Portalkrane finden Sie auf Seite 47.



Alu-Portalkran, fahrbar unter Last, mit Doppelträger, Traglast 3.000 kg, hoch

- mit klappbaren Seitengestellen
- inkl. obenliegender feststellbarer Laufkatze
- inkl. integriertem Horizontalversteller
- inkl. Aufsteckstutzen



Varianten

- ▣ teil- bzw. steckbarer Alu-Doppelträger Seite 54

Zubehör

- ▣ Wandkonsole Seite 78
- ▣ Transportwagen Seite 80
- ▣ Flaschenzug Seite 81
- ▣ Elektrokettenzug Seite 82
- ▣ Verkabelung/
Stromzuführung Seite 83
- ▣ umlaufendes Band Seite 84
- ▣ Handwinde Seite 84
- ▣ Verpackungs- und
Transportkiste Seite 86

Technische Daten

Artikel-Nr.		14603040	14603050
Traglast	kg	3.000	3.000
Trägerlänge	mm	4.000	5.000
Trägerstütze	mm	81 x 81	81 x 81
Trägerprofil	mm	220 x 60	220 x 60*
Trägeraufnahme		eine Seite: Hülse 92 x 92 mm, 380 mm lang, mit Anschluss für Querstrebe; andere Seite: Abschlussleiste	
lichte Weite Alu-Träger	mm	250	250
Gesamtgewicht	kg	348	406
Alu-Träger	kg	2 x 39	2 x 68
Seitengestell	kg	2 x 110	2 x 110
Laufkatze	kg	17	17
Horizontalversteller	kg	23	23
Aufsteckstutzen	kg	10	10

* mit zusätzlich verstärkten Wandungen (innen)

Eine Übersicht dieser Alu-Portalkrane finden Sie auf Seite 47.



teil- bzw. steckbarer Alu-Doppelträger



Abbildung: Alu-Portalkran, stationäre Ausführung, mit Einzelträger



Die Artikelnummer setzt sich wie folgt zusammen:

Neuer Alu-Portalkran: Artikel-Nummer des Standardkrans (siehe Seiten 46 bis 53) **-10**

Beispiele:

Alu-Portalkran, fahrbar unter Last, mit Doppelträger, mittel, Traglast 2.000 kg

- ▣ mit „Standard“ Alu-Träger, Trägerlänge 4.000 mm:
Artikel-Nr. 14502040
- ▣ mit „teil- bzw. steckbarem“ Alu-Doppelträger, Trägerlänge 4.000 mm:
Artikel-Nr. 14502040-10

Der teil- bzw. steckbare Alu-Doppelträger!

Diese Neuheit ist eine konsequente Weiterentwicklung unseres umfangreichen Kransortimentes samt Zubehör. Durch den eigenen Anspruch der ständigen Optimierung gibt es bei uns ab sofort – den teil- bzw. steckbaren Alu-Doppelträger.

Innovation für unsere Kunden

Wir wollen durch Schnelligkeit, Innovationskraft und Optimismus auf Ihre Wünsche eingehen und Sie auch weiterhin mit qualitativ hochwertigen Artikeln begeistern.

Nachdem wir bereits alle Seitengestelle unserer Alu-Portalkrane als klappbare Variante für Sie anbieten, haben wir nun auch die längste und sperrigste Komponente zum Teilen für Sie im Lieferprogramm – den teil- bzw. steckbaren Alu-Doppelträger.

Eines der beiden geteilten Trägerstücke kann auch wiederum als einzelner Alu-Doppelträger verwendet werden.

Sparen Sie noch mehr Platz

- ▣ Erwerben Sie einen kompletten Alu-Portalkran inklusive dem teil- bzw. steckbaren Alu-Doppelträger.
- ▣ Rüsten Sie Ihren bereits vorhandenen Alu-Portalkran auf.

Dieser teil- bzw. steckbare Alu-Doppelträger ist für die Alu-Portalkrane geeignet, welche auf den Seiten 46 bis 53 abgebildet sind.