

**HIGH PRESSURE CLEANER
NETTOYEUR HAUTE PRESSION
HOCHDRUCKREINIGER
HIDROLIMPIADORA ALTA PRESIÓN
LAVADORA A ALTA PRESSÃO
IDROPULITRICE AD ALTA PRESSIONE**

TSX



- OPERATING INSTRUCTIONS
- MODE D'EMPLOI
- BEDIENUNGSANLEITUNG
- INSTRUCCIONES PARA EL USO
- MANUAL DE INSTRUÇÕES
- LIBRETTO ISTRUZIONI



- DO NOT USE THE MACHINE WITHOUT FIRST READING THE OPERATING INSTRUCTIONS
- N'UTILISER L'APPAREIL QU'APRÈS AVOIR LU LE MANUEL D'INSTRUCTIONS
- GERAT ERST NACH LESEN DER BEDIENUNGSANLEITUNG VERWENDEN
- NO UTILISE EL APARATO SIN LEER ANTES LAS INSTRUCCIONES PARA SU USO
- NÃO USE A MÁQUINA SEM LER A MANUAL DE INSTRUÇÕES
- NON USARE LA MACCHINA SENZA AVERE LETTO LE ISTRUZIONI PER L'USO

INDEX

ENGLISH.....	pag. 12
FRANÇAIS.....	pag. 25
DEUTSCH.....	pag. 38
ESPAÑOL.....	pag. 51
PORTUGUÉS.....	pag. 64
ITALIANO.....	pag. 77

IMPORTANT SAFETY INSTRUCTIONS

This book has important information for the use and safe operation of this machine. Read and understand all warnings before you start working.

WARNING - WHEN USING THIS MACHINE, BASIC PRECAUTIONS SHOULD BE FOLLOWED.

1. Read all the instructions before using the machine.
2. To reduce risk of injury, close supervision is necessary when the machine is used near children.
3. Know how to stop the machine and bleed pressure quickly.
Be quite familiar with the controls.
4. Stay alert! Watch what you are doing.
5. Do not operate the machine when fatigued or under the influence of alcohol or drugs.
6. Keep operating area clear of all persons.
7. Do not overreach or stand on unstable support.
Keep good footing and balance at all times.
8. Follow the maintenance instructions specified in the manual.
9. Read carefully instructions concerning grounding and extension cords on next page.
10. To prevent fire hazard, do not use with or near inflammable materials such as: gasoline, grain dust, solvents and thinners.
11. Some models may be provided with a ground fault circuit interrupter built into the power cord plug. If replacement of the plug or cord is needed, use only identical replacement parts that include GFCI protection. This applies only for UL version.

WARNING - RISK OF INJECTION OR INJURY - DO NOT DIRECT DISCHARGE STREAM AT PERSONS.

GROUNDING INSTRUCTIONS

This product must be grounded. If it should malfunction or breakdown, the ground wire provides a path of least resistance for electric current to reduce the risk of electric shock. This product is equipped with a cord having an equipment-grounding conductor and a grounding plug. The plug must be plugged into an appropriate outlet that is properly installed and grounded in accordance with all local regulations.

DANGER - Improper connection of the equipment-grounding conductor can result in a risk of electrocution. Check with a qualified electrician or service person if you are in doubt as to whether the outlet is properly grounded. Do not modify the plug provided with the product - If it will not fit the outlet, have a proper outlet installed by a qualified electrician.

GROUND-FAULT CIRCUIT - INTERRUPTER PROTECTION (ONLY FOR U.S.A.)

Some models may be provided with a ground-fault circuit-interrupter (GFCI) built into the plug of the power supply cord. This device provides additional protection from the risk of electric shock. Should replacement of the plug or cord become necessary, use only identical replacement parts that include GFCI protection.

EXTENSION CORDS

WARNING - Extension cords are not recommended unless they are plugged into a ground-fault circuit-interrupter inside circuit boxes or protected receptacles.

Use only extension cords of the same type as used on the machine, provided with a ground conductor.

Use only extension cords that are intended for outdoor use. These extension cords are identified by a marking "Acceptable for use with outdoor appliances; store indoors while not in use". Use only extension cords having an electrical rating higher than the rating of the machine.

Do not use damaged extension cords. Examine extension cord before using and replace if damaged. Do not use extension cord and do not pull on any cord to disconnect. Keep cord away from heat and sharp edges. Always unplug the machine before disconnecting any extension cord. When using an extension cord, follow the specifications below:

Cable length
Up to 50 ft.
50 to 100 ft.

Wire Gauge
2,5 mm² / 14AWG
4 mm² / 12AWG

WARNING - To Reduce the risk of electrocution, keep all connections dry and off the ground. Do not touch plug with wet hands.

SAVE THESE INSTRUCTIONS

CONSIGNES DE SECURITE

Ce mode d'emploi contient des informations importantes concernant l'utilisation et les opérations de sécurité de la machine. Lisez et assimilez le contenu de ce mode d'emploi avant de commencer à travailler.

ATTENTION - AVANT D'UTILISER LE NETTOYEUR LISEZ ET RESPECTEZ LES CONSIGNES SUIVANTES.

1. Lisez tout le contenu de ce mode d'emploi avant de commencer à travailler.
2. Afin de réduire tout risque d'accident lorsque la machine est utilisée à proximité d'enfants, redoublez de prudence.
3. Familiarisez-vous avec les commandes d'arrêt, de baisse de pression et toutes les fonctions de contrôle.
4. Restez toujours vigilant et concentré sur votre travail.
5. N'utilisez pas la machine en cas de fatigue ou sous l'effet de l'alcool ou des stupéfiants.
6. Veillez à ce que personne ne pénètre dans le rayon d'action de la machine.
7. Evitez d'opérer dans des situations d'équilibre instable ou précaire.
8. Respectez les instructions relatives à l'entretien comme décrites dans ce mode d'emploi.
9. Lisez attentivement les instructions de la page suivante relatives à la mise à la terre et à l'utilisation de rallonges.
10. Afin de prévenir tout risque d'incendie, il est interdit d'utiliser la machine avec ou à proximité de matériaux inflammables comme : essence, poudres, solvants ou diluants.
11. Quelques modèles peuvent être équipés d'un disjoncteur dans la fiche du câble d'alimentation. En cas de changement de la fiche ou du câble électrique, utilisez les mêmes composants, y compris le disjoncteur. Cette recommandation ne s'applique qu'à la version UL.

ATTENTION! RISQUE D'INJECTION OU DE BLESSURES. NE PAS DIRIGER LE JET D'EAU VERS DES PERSONNES.

INSTRUCTIONS POUR LA MISE A LA TERRE

Le nettoyeur doit être relié à la terre. Si le nettoyeur ne fonctionne pas bien ou tombe en panne, la mise à la terre représente une mineure résistance au courant électrique en réduisant ainsi les risques d'électrocution. Ce nettoyeur est équipé d'un conducteur pour la mise à la terre de la machine et d'une fiche dotée d'une borne de terre. La fiche doit être branchée à une prise adéquate qui sera installée et reliée à la terre conformément à la législation en vigueur du pays utilisateur.

DANGER - Une mauvaise mise à la terre de la machine entraîne des risques d'électrocution. En cas de doutes, faites intervenir un électricien qualifié pour qu'il contrôle la prise. Il est absolument interdit de modifier la fiche fournie en dotation avec le nettoyeur. Si la fiche n'est pas adaptée à la prise, faites intervenir un électricien qualifié pour l'installation d'une prise appropriée.

DISJONCTEUR - PROTECTION (POUR LES U.S.A SEULEMENT)

Quelques modèles peuvent être équipés d'un disjoncteur dans la fiche du câble électrique qui assure une protection supplémentaire contre les électrocutions. En cas de changement de la fiche ou du câble électrique, utilisez les mêmes composants, y compris le disjoncteur.

RALLONGES

ATTENTION - L'utilisation de rallonges est déconseillée, à moins qu'elles ne soient reliées à un disjoncteur contenu dans le boîtier électrique ou dans la prise protégée.

Utilisez exclusivement des rallonges du même type monté sur l'appareil, qui soient pourvues de conducteur de terre.

Utilisez exclusivement des rallonges destinées à l'usage externe portant le marquage "Destiné à un usage externe. Stocker à l'intérieur". Utilisez exclusivement des rallonges dont les caractéristiques électriques (V/A) sont supérieures à celles de l'Appareil.

N'utilisez pas de rallonges détériorées. Vérifiez l'état de la rallonge avant de l'utiliser et changez-la en cas de besoin. N'utilisez pas de rallonges si cela n'est pas nécessaire et ne tirez pas sur le câble pour débrancher la machine. Ne laissez jamais le câble à proximité de sources de chaleur ou d'arêtes vives. Débranchez toujours la fiche de la prise avant de débrancher la rallonge de la machine. Respectez les indications du tableau ci-dessous en cas d'utilisation d'une rallonge

Longueur rallonge	Diamètre du fil
Jusqu'à 15 m	2,5 mm ² / 14AWG
de 15 à 30 m	4 mm ² / 12AWG

ATTENTION - Afin de prévenir tout risque d'électrocution, toutes les connexions doivent être tenues au sec au-dessus du sol. Il est interdit de toucher la fiche avec les mains mouillées.

CONSERVEZ CES CONSIGNES

WICHTIGE SICHERHEITSHINWEISE

Dieses Handbuch enthält wichtige Informationen für den Gebrauch und die Sicherheitsvorgänge des Gerätes. Vor Beginn der Arbeit müssen alle darin enthaltenen Weisungen gelesen und verstanden werden.

ACHTUNG - BEIM GEBRAUCH DIESES GERÄTES MÜSSEN EINE REIHE GRUNDLEGENDER VORSICHTSMASSNAHMEN GETROFFEN WERDEN.

1. Vor dem Gebrauch des Gerätes alle Anleitungen durchlesen.
2. Falls das Gerät in der Nähe von Kindern verwendet wird, muß die Arbeit zur Reduzierung eventueller Risiken ständig beaufsichtigt werden.
3. Vergewissern Sie sich, daß Sie die Stop- und Druckreduzierungsfunktionen kennen. Vergewissern Sie sich, daß Sie die Kontrollfunktionen beherrschen.
4. Gut aufpassen. Die Arbeitsvorgänge müssen mit größter Vorsicht durchgeführt werden.
5. Der Gerätebenutzer darf nicht übermüdet sein oder unter dem Einfluß von Alkohol oder Rauschgift stehen.
6. Es dürfen sich keine arbeitsfremde Personen im Arbeitsbereich aufhalten.
7. Keine Manöver durchführen, bei denen das Gleichgewicht verloren geht, und keine unstabilen Halter benutzen. Während der Arbeit stets eine stabile Gleichgewichtsstellung bewahren.
8. Die im Handbuch stehenden Wartungsanleitungen befolgen.
9. Die auf der nächsten Seite stehenden Anleitungen zu Erdung und Verlängerungskabeln aufmerksam durchlesen.
10. Um Brandgefahren vorzubeugen, das Gerät nicht mit oder in der Nähe von anderen entflammenden Stoffen wie Benzin, Kornpulver, Lösungs- und Verdünnungsmitteln verwenden.
11. Einige Modelle sind mit einem Fehlerstrom-Schutzschalter ausgestattet, der sich im Stecker des Anschlußkabels befindet. Falls ein Austausch des Steckers bzw. des Stromkabels notwendig sein sollte, müssen die selben Bestandteile einschließlich Fehlerstrom-Schutzschalter verwendet werden. Dies gilt nur für die Ausführung UL.

ACHTUNG - INJEKTIONS- BZW. VERLETZUNGSGEFAHR DEN WASSERSTRAHL NICHT AUF PERSONEN RICHTEN.

ANLEITUNGEN FÜR DIE ERDUNG

Dieses Gerät ist an Erde anzuschließen. Falls das Gerät unsachgerecht funktioniert bzw. defekt wird, bietet die Erdung einen geringeren Stromwiderstand und verringert dadurch die Gefahr von Stromschlägen. Dieses Gerät ist mit einem Schutzleiter und mit einem geerdeten Stecker ausgestattet. Der Stecker ist an einer entsprechenden Steckdose anzuschließen, die in Entsprechung der im jeweiligen Land geltenden Bestimmungen und Normvorschriften korrekt installiert und geerdet werden muß.

GEFAHR - Ein falscher Erdanschluß des Gerätes kann die Gefahr von Stromschlägen hervorrufen. Falls Zweifel bestehen, daß die Steckdose unkorrekt geerdet sein könnte, muß die Steckdose durch einen befähigten Elektriker bzw. einen anderen Fachexperten kontrolliert werden. Der mit dem Gerät mitgelieferte Stecker darf auf keinen Fall geändert werden. Falls der Stecker nicht in die Steckdose paßt, ist durch einen befähigten Elektriker eine geeignete Steckdose installieren zu lassen.

FEHLERSTROM-SCHUTZSCHALTER (NUR FÜR DIE U.S.A.)

Einige Modelle sind mit einem Fehlerstrom-Schutzschalter ausgestattet, der im Stecker des Stromkabels eingebaut ist. Diese Einrichtung sichert einen weiteren Schutz vor Stromschlaggefahren. Falls ein Austausch des Steckers bzw. des Stromkabels notwendig sein sollte, müssen die selben Bestandteile einschließlich Fehlerstrom-Schutzschalter verwendet werden.

VERLÄNGERUNGSKABEL

ACHTUNG - Von der Verwendung von Verlängerungskabeln wird abgeraten, es sei denn, sie werden an einen in der Stromdose oder in der geschützten Steckdose enthaltenen Fehlerstrom-Schutzschalter angeschlossen.

Es dürfen ausschließlich Verlängerungskabel desselben Typs verwendet werden, wie beim Gerät eingesetzt, die mit Erdleitung versehen sind.

Nur Verlängerungskabel für Außenbereiche verwenden. Solche Kabel sind entsprechend gekennzeichnet: "Für Außenbereiche geeignet. Bei Nichtverwendung in Innenbereichen aufbewahren". Ausschließlich Kabel elektrischen Werten (V/A) größer als die Anforderungen des Gerätes verwenden. Keine beschädigten Verlängerungskabel verwenden. Das Verlängerungskabel vor dem Gebrauch kontrollieren und wenn beschädigt auswechseln. Kein Verlängerungskabel verwenden, wenn dies nicht erforderlich ist und zum Herausziehen des Steckers aus der Steckdose nicht am Verlängerungskabel ziehen. Das Kabel nicht in der Nähe von Wärmequellen oder schnittigen Kanten verlegen. Immer erst den Stecker aus der Steckdose ziehen, bevor das Verlängerungskabel vom Gerät abgetrennt wird. Bei Verwendung eines Verlängerungskabels sind folgende Angaben einzuhalten:

Kabellänge	Drahtquerschnitt
Bis 15 Meter	2,5 mm ² / 14AWG
Von 15 bis 30 Meter	4 mm ² / 12AWG

ACHTUNG - Um das Risiko von Stromschlaggefahren zu reduzieren, müssen alle Anschlüsse stets trocken und oberhalb der Bodenhöhe sein. Den Stecker nicht mit nassen Händen berühren.

DIESE ANLEITUNGEN MÜSSEN AUFBEWAHRT WERDEN

INSTRUCCIONES IMPORTANTES PARA LA SEGURIDAD

El siguiente manual contiene informaciones importantes relacionadas con la utilización y las operaciones de seguridad de la máquina.

Se ruega leer y entender todas las recomendaciones antes de comenzar a trabajar.

ATENCIÓN: PARA UTILIZAR LA SIGUIENTE MÁQUINA DEBERÁN TOMARSE UNA SERIE DE MEDIDAS PREVENTIVAS.

- 1- Leer todas las instrucciones antes de utilizar la máquina.
- 2- En el caso que la utilización de la máquina se realice cerca de niños, asegurarse una supervisión continuada del trabajo en modo de reducir la posibilidad de riesgos.
- 3- Asegurarse del conocimiento de como parar la maquina y reducir de la presión. Asegurarse además de saber usar las funciones de control de la máquina.
- 4- Poner atención. Concentrarse atentamente en aquello que se está haciendo.
- 5- No utilizar la máquina en caso de cansancio o bajo efecto de alcohol o drogas.
- 6- Verificar que no exista la presencia de otras personas en el lugar de trabajo.
- 7- No realizar movimientos donde se pierde la estabilidad y no utilizar sostenes inestables.
- 8- Respetar las instrucciones con relación al mantenimiento como se especifica en el manual.
- 9- Leer atentamente las instrucciones con relación a la descarga a tierra y a los alargues de la siguiente página.
- 10- Con el fin de prevenir el riesgo de incendio, no utilizar el producto junto o cerca de otros materiales inflamables como: gasolina, polvo de trigo, solventes y diluentes.
- 11- Unos modelos pueden venir equipados con un interruptor salvavidas ubicado en el enchufe del cable de alimentación. En el caso que sea necesario sustituir el enchufe o el cable eléctrico se tendrán que utilizar los mismos componentes originales del interruptor de seguridad. Esto se aplica solamente en la versión UL.

ATENCIÓN - RIESGO DE INYECCIÓN O LESIONES

NO DIRIGIR EL CHORRO DE AGUA HACÍA LAS PERSONAS.

INSTRUCCIONES PARA LA DESCARGA A TIERRA

El presente producto tiene que descargar a tierra. En el caso que el producto no funcione correctamente o se dañe, la descarga a tierra representa una vía de menor resistencia a la corriente eléctrica y de esta manera se reducen los riesgos de electrocución. El presente producto está equipado con un conductor para la descarga a tierra de los aparatos y de un enchufe con descarga a tierra. El enchufe estará conectado a una toma adecuada que se instalará con descarga a tierra en modo correcto y conforme con las disposiciones y normas del país.

PELIGRO - La errónea conexión de la descarga a tierra del aparato puede determinar riesgos de electrocución. En el caso que no se tenga la seguridad de la correcta descarga a tierra de la toma se deberá recurrir a un electricista habilitado para controlar la toma.

No efectuar ninguna modificación del enchufe entregado con el producto. En caso que el enchufe no sea adecuado a la toma, se deberá recurrir a un electricista habilitado para la instalación de una toma adecuada.

INTERRUPTOR DE SEGURIDAD - PROTECCIÓN (SOLO PARA ESTADOS UNIDOS)

Unos modelos en la versión UL están equipados con un interruptor de seguridad colocado en el enchufe del cable eléctrico. Dicho aparato asegura una protección superior a los riesgos de electrocución. En caso que sea necesario reemplazar el enchufe o el cable eléctrico, se deberá utilizar los mismos componentes comprendidos el dispositivo de seguridad.

CABLES DE PROLONGACIÓN

ATENCIÓN - La utilización de cables de prolongación no es recomendada, a menos que los mismos estén conectados a un interruptor de seguridad que contiene la caja eléctrica o en la toma protegida.

Utilizar exclusivamente cables de prolongación del mismo tipo utilizado en la máquina, que tengan conductor de descarga a tierra.

Utilizar exclusivamente cables de prolongación para utilización externa. Dicho tipo de cable viene marcado con "Para utilización en el externo. Conservar en el interior cuando no se utiliza". Utilizar exclusivamente cables que tengan características eléctricas (V/A) mayores que las del producto. No utilizar cables de prolongación deteriorados. Verificar el cable de prolongación antes de la utilización y sustituir el que esté deteriorado. No utilizar cables de prolongación si no es necesario y no tirar el cable para extraer el enchufe de la toma. No dejar que el cable se encuentre en proximidad de fuentes de calor y de bordes que cortan. Desconectar siempre el enchufe de la toma antes que el cable de prolongación esté desconectado del producto. Respetar las indicaciones siguientes cuando se utiliza el cable de prolongación:

Longitud del cable	Sección hilo
Hasta 15 metros	2,5 mm ² / 14AWG
Desde 15 a 30 metros	4 mm ² / 12AWG

ATENCIÓN - Con la finalidad de disminuir los riesgos de electrocución todas las conexiones serán mantenidas secas y no en contacto con el suelo. No tocar los enchufes con las manos mojadas.

CONSERVAR LAS PRESENTES INSTRUCCIONES

INSTRUÇÕES DE SEGURANÇA IMPORTANTES

Este manual contém informações importantes relativas ao uso e às operações de segurança da máquina. Ler e compreender todas as recomendações antes de iniciar a trabalhar.

ATENÇÃO: AO UTILIZAR ESTA MÁQUINA, DEVEM SER TOMADAS UMA SÉRIE DE PRECAUÇÕES BÁSICAS.

1. Ler todas as instruções de utilização da máquina.
2. Se a máquina for utilizada em proximidade de crianças, manter o trabalho sob contínua supervisão para reduzir a eventualidade de riscos.
3. Conhecer bem a função de stop e de redução da pressão. Assegurar-se o domínio das funções de controlo.
4. Tomar cuidado. Prestar a máxima atenção naquilo que se está fazendo.
5. Não utilizar a máquina em caso de fadiga ou sob efeito de álcool ou drogas.
6. Verificar a ausência de outras pessoas no local de trabalho.
7. Não efectuar movimentos desequilibrados e não utilizar suportes instáveis. Manter uma posição estável e equilibrada durante todo o tempo de trabalho.
8. Respeitar as instruções relativas à manutenção como especificado no manual.
9. Ler atentamente as instruções relativas à ligação de terra e às extensões na página a seguir.
10. A fim de prevenir riscos de incêndios, não utilizar o produto juntamente ou em proximidades de outros materiais inflamáveis, tais como: gasolina, pó em grãos, solventes e diluentes.
11. Alguns modelos podem ser equipados com um interruptor salva-vidas contido na ficha do cabo de alimentação. Se for necessário substituir a ficha ou o cabo eléctrico deverão ser utilizados os mesmos componentes que compõem o interruptor salva-vidas. Isto aplica-se só para a versão UL.

ATENÇÃO - RISCO DE INJEÇÕES OU LESÕES. - NÃO DIRIGIR O JACTO DE ÁGUA CONTRA AS PESSOAS.

INSTRUÇÕES PARA A LIGAÇÃO DE TERRA

Este produto deve ter ligação de terra. No caso em que o produto não funcionar correctamente ou se danifique, a ligação de terra constitui uma via de menor resistência à corrente eléctrica que reduz os riscos de choque eléctrico. Este produto está equipado com um condutor para a ligação de terra do equipamento e com uma ficha com ligação de terra. A ficha deverá ser ligada numa tomada apropriada que será instalada e ligada à terra de modo correcto em conformidade com as disposições e normativas do país.

INTERRUPTOR SALVA-VIDAS - PROTECÇÃO (SÓ PARA OS ESTADOS UNIDOS)

Alguns modelos podem ser equipados com um interruptor salva-vidas contido na ficha do cabo eléctrico. Este equipamento assegura uma maior protecção contra riscos de choque eléctrico. Se for necessário substituir a ficha ou o cabo eléctrico deverão ser utilizados os mesmos componentes que compõem o dispositivo salva-vidas.

CABOS DE EXTENSÃO

ATENÇÃO - A utilização dos cabos de extensão não é recomendado, a não ser que estes não estejam ligados a um interruptor salva-vidas contido na caixa eléctrica ou na tomada protegida.

Utilizar exclusivamente cabos de extensão do mesmo tipo utilizado no produto, com fio de terra.

Utilizar exclusivamente cabos de extensão para uso externo. Este tipo de cabo está marcado com: "Predisposto para uso externo. Conservar em ambiente interno quando não for utilizado". Utilizar exclusivamente cabos com características eléctricas (V/A) maiores que as do produto. Não utilizar cabos de extensão deteriorados. Verificar o cabo de extensão antes do uso e substituí-lo se estiver deteriorado. Não utilizar cabos de extensão se não for necessário e não puxar o próprio cabo para extrair a ficha da tomada. Não deixar o cabo em proximidades de fontes de calor ou de bordas cortantes. Desligar sempre a ficha da tomada antes de desprender o cabo de extensão do produto. Respeitar as seguintes especificações ao usar um cabo de extensão.

Comprimento do cabo	Secção do fio
Até 15 metros	2,5 mm ² / 14AWG
De 15 a 30 metros	4 mm ² / 12AWG

ATENÇÃO: Afim de diminuir os riscos de choque eléctrico todas as ligações devem ser mantidas secas e acima do solo. Não tocar a ficha com as mãos molhadas.

IMPORTANTI ISTRUZIONI DI SICUREZZA

Il presente manuale contiene importanti informazioni relativamente all'uso ed alle operazioni di sicurezza della macchina. Si prega di leggere e comprendere tutte le raccomandazioni prima di iniziare a lavorare.

ATTENZIONE - NELL'UTILIZZARE LA PRESENTE MACCHINA, ANDRANNO PRESE UNA SERIE DI MISURE PRECAUZIONALI DI BASE.

1. Leggere tutte le istruzioni prima dell'utilizzo della macchina.
2. Qualora l'utilizzo della macchina avvenga in vicinanza di bambini, assicurare la continua supervisione del lavoro per ridurre l'eventualità di rischi.
3. Assicurarsi della conoscenza della funzione di stop e di riduzione della pressione. Assicurarsi la padronanza delle funzioni di controllo.
4. Fare attenzione. Prestare massima attenzione a quello che si sta facendo.
5. Non utilizzare la macchina in caso di affaticamento o sotto l'effetto dell'alcool o di droghe.
6. Verificare l'assenza di altre persone sul posto di lavoro.
7. Non compiere movimenti sbilanciati e non servirsi di supporti instabili. Mantenere una posizione stabile e bilanciata per tutto il tempo di lavoro.
8. Rispettare le istruzioni relative alla manutenzione come specificato nel manuale.
9. Leggere attentamente le istruzioni relative alla messa a terra e alle prolunghe alla pagina seguente.
10. Al fine di prevenire rischi di incendi, non utilizzare il prodotto insieme o in prossimità di altri materiali infiammabili quali: benzina, polvere in grani, solventi e diluenti.
11. Il presente prodotto è dotato di un interruttore salvavita posto nella spina del cavo di alimentazione. Qualora si renda necessario sostituire la spina o il cavo elettrico si dovranno utilizzare i medesimi componenti comprendenti l'interruttore salvavita. Ciò si applica soltanto per la versione UL.

ATTENZIONE – RISCHIO DI INIEZIONI O LESIONI NON DIRIGERE IL GETTO DI ACQUA CONTRO LE PERSONE.

ISTRUZIONI PER LA MESSA A TERRA

Il presente prodotto va collegato a terra. Qualora il prodotto non funzioni correttamente o si rompa, la messa a terra costituisce una via di minor resistenza alla corrente elettrica così da ridurre i rischi di shock elettrico. Il presente prodotto è equipaggiato con un conduttore per la messa a terra dell'attrezzatura e di una spina con messa a terra. La spina andrà collegata ad una presa appropriata che andrà installata e messa a terra in modo corretto in conformità con le disposizioni e normative del paese.

PERICOLO – L'erroneo collegamento della messa a terra dell'attrezzatura può determinare rischi di shock elettrico. Qualora non vi sia certezza riguardo alla corretta messa a terra della presa, dovrà essere consultato un elettricista abilitato o altro esperto del settore per controllare la presa. Non effettuare alcuna modifica della spina fornita con il prodotto. Qualora la spina non sia adeguata alla presa, si dovrà ricorrere ad un elettricista abilitato per l'installazione di una presa appropriata.

INTERRUTTORE SALVAVITA – PROTEZIONE (SOLO PER GLI STATI UNITI)

La presente idropulitrice ad alta pressione nella versione UL è dotata di un interruttore salvavita contenuto nella spina del cavo elettrico. Tale attrezzatura assicura una protezione ulteriore dai rischi di shock elettrico. Qualora si renda necessario sostituire la spina o il cavo elettrico, si dovranno utilizzare i medesimi componenti comprendenti il dispositivo salvavita.

CAVI DI PROLUNGA

ATTENZIONE – L'utilizzo di cavi di prolunga non viene raccomandato, a meno che questi non siano collegati ad un interruttore salvavita contenuto nella scatola elettrica o nella presa protetta.

Utilizzare esclusivamente cavi di prolunga a tre fili con prese tripolari messe a terra e connettori tripolari per il cavo adeguati alla spina del prodotto.

Utilizzare esclusivamente cavi di prolunga per uso esterno. Tale tipo di cavo è contrassegnato da "Predisposto per uso esterno. Conservare all'interno quando non si utilizza". Utilizzare esclusivamente cavi che abbiano caratteristiche elettriche (Volt - Amiere) maggiori di quelle del prodotto.

Non utilizzare cavi di prolunga deteriorati. Verificare il cavo di prolunga prima dell'uso e sostituire qualora deteriorato. Non utilizzare cavi di prolunga qualora non necessario e non tirare il cavo stesso per estrarre la spina dalla presa. Non lasciare che il cavo si trovi in prossimità di fonti di calore e di bordi taglienti. Disconnettere sempre la spina dalla presa prima che il cavo di prolunga venga distaccato dal prodotto. Rispettare le specifiche seguenti quando si usa il cavo di prolunga:

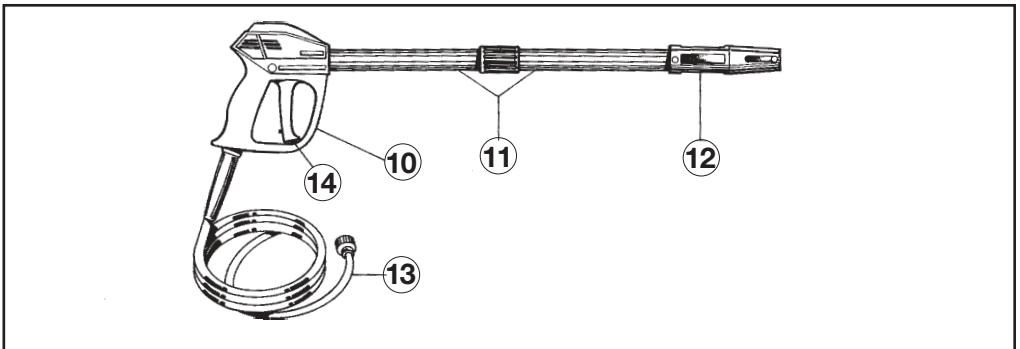
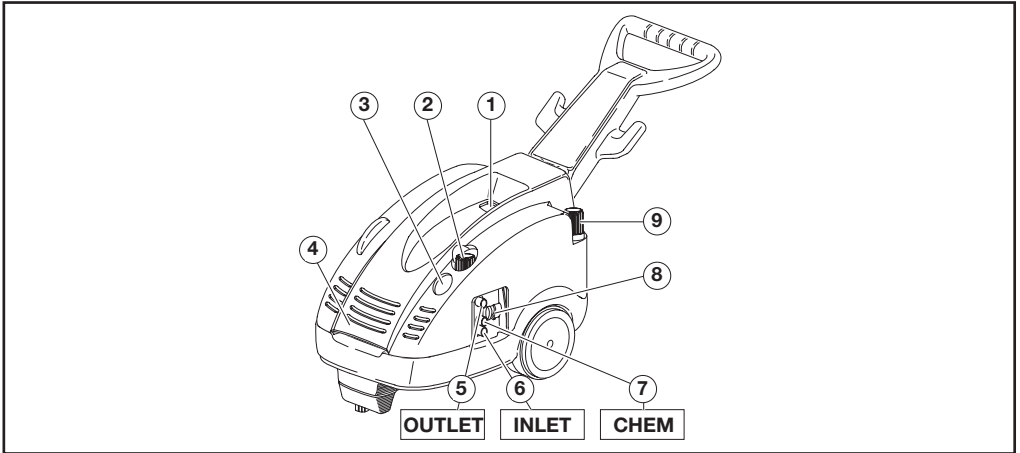
Lunghezza del cavo
Fino a 15 metri
Da 15 a 30 metri

Diametro filo
2,5 mm² / 14AWG
4 mm² / 12AWG

ATTENZIONE – Al fine di ridurre i rischi di shock elettrico tutte le connessioni andranno mantenute asciutte e al di sopra del suolo. Non toccare la spina con le mani bagnate.

CONSERVARE LE PRESENTI ISTRUZIONI

series TSX



• CONTROL DEVICES

Before connecting the machine to the water and electrical supplies, it is necessary to know the function of the controls on the machine. This must be done in accordance with the descriptions in the Instruction Manual, taking reference to the relevant instructions and illustrations.

• DISPOSITIFS DE CONTRÔLE

Avant de brancher l'appareil sur les réseaux d'alimentation d'eau et d'électricité, il est nécessaire de bien connaître le fonctionnement de ses dispositifs de contrôle. Effectuer cette opération en vous référant aux instructions données dans ce manuel et aux indications et illustrations y relatives.

• BEDIENUNGS - UND KONTROLLVORRICHTUNGEN

Bevor Sie das Gerät mit Wasser - und Stromanschlüssen verbinden ist es notwendig, daß Sie die Bedienungs- und Kontrollvorrichtungen des Gerätes verstehen. Dies muß anhand der Beschreibungen und Illustrationen in der Bedienungsanleitung erfolgen.

• DISPOSITIVOS DE PUESTA EN MARCHA Y CONTROL

Antes de conectar el equipo a las redes de alimentación de agua y electricidad, es necesario conocer sus dispositivos de puesta en marcha y control. Efectuar estas operaciones siguiendo las indicaciones que figuran en el manual de instrucciones así como de sus ilustraciones graficas correspondientes.

• DISPOSITIVO DE COMANDO E CONTROLLO

Antes da ligação às redes de alimentação hídrica e eléctrica, é necessário saber qual a função dos dispositivos de comando e controlo da máquina. Efectuar esta operação conforme descrito no Manual de Instruções.

• DISPOSITIVI DI COMANDO E CONTROLLO

Prima dell'allacciamento alla rete di alimentazione idrica ed elettrica è necessario conoscere la funzione dei dispositivi di comando e controllo della macchina. Effettuare questa operazione seguendo quanto descritto nel Manuale Istruzioni facendo riferimento alle indicazioni e illustrazioni relative.

STANDARD EQUIPMENT**EQUIPEMENT STANDARD**

- ① ON/OFF switch
- ② Pressure adjusting knob
- ③ Pressure indicator
- ④ Oil level indicator
- ⑤ High pressure hose connection (OUTLET)
- ⑥ Inlet hose connection with water filter (INLET)
- ⑦ Outer chemical port
- ⑧ Chemical regulator (CHEM)
- ⑨ Built in tank cap
- ⑩ Automatic gun
- ⑪ "LANCE"
- ⑫ Rototek or Multireg 99
- ⑬ High pressure hose
- ⑭ Safety lock

- ① Interrupteur Marche/Arrêt
- ② Bouton de régulation de la pression
- ③ Indicateur de pression
- ④ Indicateur de niveau d'huile
- ⑤ Raccord de tuyau haute pression (OUTLET)
- ⑥ Raccord d'alimentation eau et filtre (INLET)
- ⑦ Prise du réservoir extérieur détergent
- ⑧ Molette de dosage du détergent (CHEM)
- ⑨ Bouchon réservoir incorporé
- ⑩ Pistolet automatique
- ⑪ Lance a raccordement rapide "LANCE"
- ⑫ Rototek ou Multireg 99
- ⑬ Tuyau haute pression
- ⑭ Cran de sûreté

STANDARD AUSRÜSTUNG**EQUIPO STANDARD**

- ① EIN/AUS Schalter
- ② Druckregel-Griff
- ③ Druckanzeiger
- ④ Ölschauglas
- ⑤ Hochdruck-Ausgang (OUTLET)
- ⑥ Wasser-Anschluß mit Filter (INLET)
- ⑦ Externe Chemiesaugdose
- ⑧ Chemiedosierung (CHEM)
- ⑨ Verschuß des eingebauten Chemietanks
- ⑩ Spritzpistole
- ⑪ Wechsel-Lanze "LANCE"
- ⑫ Rototek oder Multireg 99
- ⑬ Hochdruckschlauch
- ⑭ Sicherheitssperre

- ① Interruptor
- ② Mando de regulación de la presión
- ③ Mánometro
- ④ Mirilla nivel de aceite
- ⑤ Salida presión (OUTLET)
- ⑥ Entrada + Filtro agua (INLET)
- ⑦ Entrada aspiración deposito externo
- ⑧ Mando de regulación detergente (CHEM)
- ⑨ Tapón deposito interno
- ⑩ Pistola
- ⑪ Lanza
- ⑫ Rototek o Multireg 99
- ⑬ Tubo de alta presión
- ⑭ Seguro

EQUIPAMENTO STANDARD**EQUIPAGGIAMENTO STANDARD**

- ① Interruptor lig/des (ON/OFF)
- ② Manipulo de ajuste de pressão
- ③ Indicador de pressão
- ④ Indicador de nivel de óleo
- ⑤ Conector de saída de alta pressão (OUTLET)
- ⑥ Entrada de água com filtro (INLET)
- ⑦ Entrada de aspiração de detergente
- ⑧ Regulador de detergente (CHEM)
- ⑨ Tampa do depósito interno
- ⑩ Pistóla automática
- ⑪ Lança
- ⑫ Bico (ROTOTEK ou MULTIREG 99)
- ⑬ Lanço de tubo de alta pressão
- ⑭ Travão

- ① Interruttore
- ② Comando di regolazione della pressione
- ③ Manometro
- ④ Spia livello olio
- ⑤ Uscita (OUTLET)
- ⑥ Entrata + Filtro acqua
- ⑦ Ingresso aspirazione serbatoio esterno
- ⑧ Regolazione detersivo (CHEM)
- ⑨ Tappo del serbatoio interno
- ⑩ Pistola
- ⑪ Lancia
- ⑫ Rototek o Multireg 99
- ⑬ Tubo alta pressione
- ⑭ Sicura

TABLE OF CONTENTS

1 -	Technical specifications of the TSX series high pressure cleaner.....	pag. 13
2 -	Product use.....	pag. 14
	2.1 • Designated use.....	pag. 14
3 -	Preliminary operations.....	pag. 14
	3.1 • Unpacking.....	pag. 14
	3.2 • Identification label.....	pag. 15
4 -	Installation.....	pag. 15
	4.1 • Connection high pressure outlet	pag. 16
	4.2 • Connection to water supply	pag. 16
	4.3 • Connection to electric system	pag. 17
	4.4 • Use of extention cord	pag. 17
	4.5 • Start-up	pag. 17
5 -	General warnings	pag. 18
6 -	Chemical product use	pag. 21
	6.1 • Suction from internal tank	pag. 21
	6.2 • Suction from external tank	pag. 21
7 -	Use of "ROTOTEK" or "MULTIREG 99"	pag. 22
8 -	Measures against freezing, and instructions for storage	pag. 22
9 -	Maintenance	pag. 22
	9.1 • Oil check and change	pag. 22
	9.2 • Inlet filter.	pag. 23
10 -	Machine scrapping	pag. 23
11 -	Trouble shooting.....	pag. 24

≡ 1 - HYDRO PRESSURE CLEANER TECHNICAL CHARACTERISTICS SERIES TSX ≡

MODEL		TSX	TSX	TSX	TSX	TSX	TSX	TSX	TSX	TSX	TSX	TSX	TSX	
		10.130	12.100	12.140	14.120	13.180	15.150	17.130	951	954	956	957	961	
		SINGLE PHASE	SINGLE PHASE	TRIPLE PHASE	TRIPLE PHASE	TRIPLE PHASE	TRIPLE PHASE	TRIPLE PHASE	SINGLE PHASE	SINGLE PHASE	TRIPLE PHASE	SINGLE PHASE	TRIPLE PHASE	
Flow rate	l/min.	9,5	12	12	14	13	15	17	11,5	13,6	13	15,9	15	
	G.P.M. USA	2,5	3,17	3,17	3,69	3,43	3,96	4,5	3,04	3,6	3,43	4,2	3,96	
Equivalent washing impact with rotating nozzle jet		E.W. bar: specific jet pressure in Kg/cm ² or P.S.I.												
		bar	230	170	245	210	310	260	230	170	160	250	145	260
		P.S.I.	3200	2450	3450	2950	4400	3700	3200	2450	2300	3550	2100	3700
Working pressure	P.S.I.	1885	1450	2030	1740	2610	2175	1885	1500	1300	2100	1100	2175	
	bar	130	100	140	120	180	150	130	103	90	145	76	150	
Over pressure peak limit	P.S.I.	2320	1885	2465	2175	3045	2610	2320	1929	1740	2538	1537	2610	
	bar	160	130	170	150	210	180	160	133	120	175	106	180	
Recoil thrust of jet	N	29	32	40	41	47	49	51	31	35	41	37	49	
Absorbed motor power	kW	3,2	3,2	3,8	3,8	5	5	5	3,2	3,2	4,6	3,2	5	
Frequenza	HZ	50	50	50	50	50	50	50	60	60	60	60	60	
Voltage	V A	230-1~14,7	230-1~14,7	230-3~12,5	230-3~12,5	230-3~15,8	230-3~15,8	230-3~15,8	220-1~15,5	220-1~15,5	220-3~16,5	220-1~15,5	220-3~15,8	
	V A	240-1~13,6	240-1~13,6	400-3~7,2	400-3~7,2	400-3~9,2	400-3~9,2	400-3~9,2					380-3~9,2	
Amps	V A					240-3~14,5	240-3~14,5	240-3~14,5						
	V A					415-3~8,5	415-3~8,5	415-3~8,5						
Capacitor		2x40µF	2x40µF	-	-	-	-	-	2x40µF	2x40µF	-	2x40µF	-	
Motor protection		Thermal												
Isolating class insulation		F	F	F	F	F	F	F	B	B	F	B	F	
Motor protection grade		IPX5												
Noise level	Lp dB(A)	80												
	Lw dB(A)	93												
Max. water inlet temp	°C	60												
	°F	140												
Max inlet pressure	bar	10												
	P.S.I.	145												
Max suction depth	m	3	3	3	3	1	1	1	1	1	3	1	1	
	ft	9,8	9,8	9,8	9,8	3,3	3,3	3,3	3,3	3,3	9,8	3,3	3,3	
High pressure hose	8 m	Steel reinforced rubber Internal diameter 5/16" Working pressure 200 bar max												
	26 ft													
Weight	Kg	40 - 43												
	lbs	88,1 - 94,7												
Dimensions	mm	860x400x875 (h)												
	inches	33,8x15,7x34,4 (h)												

WE CONGRATULATE YOU on your choice that shows your level of technical knowledge and love of beautiful objects.

In fact, you have purchased a highly technological machine produced by the world's largest manufacturer of high pressure cleaner pumps.

This machine is so useful and versatile that you will use it for many years.

THIS BOOKLET IS AN INTEGRAL PART OF YOUR MACHINE AND SHOULD BE CAREFULLY READ BEFORE PROCEEDING WITH INSTALLATION, START-UP AND USE.

This booklet contains important safety information and instructions for use and maintenance of the high pressure cleaners series TSX and should be kept in a safe place.

2. PRODUCT USE

2.1 DESIGNATED USE

The machine is exclusively designed for washing, by way of a pressurized water jet, of objects, things or any surface suitable for cleaning by a pressurized water jet with the possibility adding liquid detergent.

ATTENTION: this appliance was designed for use of detergents recommended by the manufacturer. The use of other chemical products may jeopardize the safety of the appliance itself.

Liquid detergents should be chosen in view of the chemical compatibility with the surface to be treated; they must be biodegradable and have a pH between 7 and 12. In any case they must be in conformity with the regulations applicable in the country where they are used.

THE DESIGNATED USE OF THIS PRODUCT MUST BE RESPECTED. ANY OTHER USE OF THIS PRODUCT IS CONSIDERED INCORRECT.

THE MANUFACTURER IS NOT RESPONSABLE FOR DAMAGE CAUSED TO THE MACHINE WHEN USED INCORRECTLY.

THE MACHINE MUST NOT BE TAMPERED WITH FOR ANY REASON. IN SUCH CASES THE MANUFACTURER IS NOT RESPONSIBLE FOR THE MALFUNCTIONING OR SAFETY OF THE MACHINE.

IT IS FORBIDDEN TO STORE OR USE THE UNIT IN ENVIRONMENTS WITH POTENTIALLY EXPLOSIVE ATMOSPHERE

3. PRELIMINARY OPERATIONS

3.1 UNPACKING

Unpack and make sure that the machine is complete and undamaged.

If the machine appears damaged in any way, do not use the machine and consult our dealer.

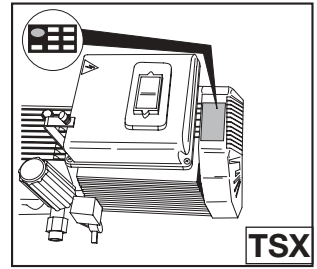
For shipping reasons some parts may be included separately. In this case assemble parts as indicated in this booklet.

Keep all packaging materials (bags, boxes, tape) out of reach of children.

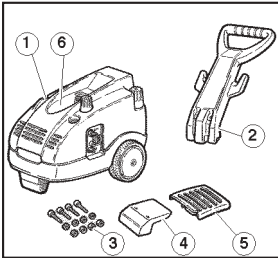
3.2 - IDENTIFICATION LABEL

Before using the machine, make sure that it is provided with the identification Label. In case the Identification Label is missing, do not use the machine and consult your dealer immediately. The Identification Label with the technical specifications is fixed to the motor.

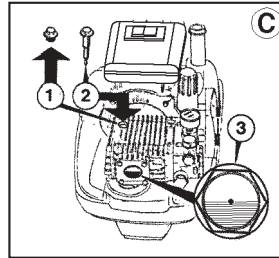
Check that the mains voltage is the same as shown on the identification label.



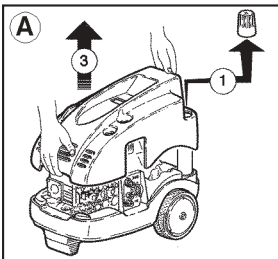
4 - INSTALLATION



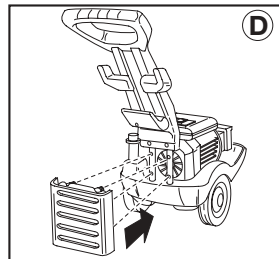
- ① Body of the unit
- ② Handle
- ③ Kit of screws + washers + nuts
- ④ Hose hanger
- ⑤ Fan grid
- ⑥ Cover fixing knob



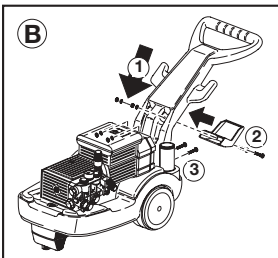
- ③ Replace the red plug (Fig. 1) with the black and yellow dipstick (Fig. 2) and check that the oil in the sight glass is at half-way level (Fig. 3).



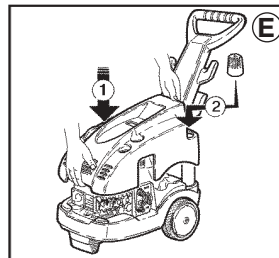
- ① Remove the cap of the chemical tank
- ② Unscrew cover fixing knob
- ③ Remove the cover



- ④ Insert fan grid into its holes and push firmly until it is fully locked.



- ① Insert the handle in its guides.
- ② Fix the handle and hose hanger by using screws, nuts and washers supplied.
- ③ Fix the bottom of the handle by using screws, nuts and washers supplied.



- ① Replace the cover.
- ② Reinsert the chemical tank cap.
- ③ Lock cover fixing knob.

4.1 HIGH PRESSURE CONNECTION

- 1 - Connect one end of the high pressure hose to the automatic gun (A) and the other end to the OUTLET connection on the machine. Tighten firmly (B).
- 2 - Complete the assembly by coupling the extension to the gun/lance and tighten firmly (C).

4.2 - CONNECTION TO THE WATER SUPPLY

- 1- The maximum temperature of the inlet water must not exceed 60°C (140°F).
- 2- Connect the water supply to the INLET (D) port by means of a reinforced hose (min.15 bar/200 psi) with the internal diameter not less than 13mm (1/2")
- 3- Since the water flow decreases according to the length of the hose, make sure that the quantity of water supplied to the machine is not less than the quantities indicated in the chart below.
- 4- The pressure of the inlet water must not exceed 10 bar.

TSX SERIES	FLOW RATE OF WATER SUPPLY	
	MODEL	L/min.
TSX 10-130 TSX 12-100 TSX 12-140 TSX 951	15	4
TSX 14-120 TSX 13-180 TSX 954 TSX 956	17	4.5
TSX 15-150 TSX 17-130 TSX 957 TSX 961	20	5.3

IMPORTANT

The water supplied to the machine must be clean. Running the unit without water, or with water which is dirty, contains grit or corrosive liquids, causes serious damage to the machine.

4.3 - CONNECTION TO ELECTRICAL SYSTEM

- 1 - Check that the voltage of the electrical system (mains) is the same as indicated on the ID label of the machine.
- 2 - Check that the plug complies with local safety regulations, and that it is provided with ground connection (earth).
- 3 - Check that the power outlet has a circuit breaker which trips at less than 30mA.
- 4 - Do not connect other appliances contemporaneously to the same power outlet.
- 5 - Insert the plug only after checking that the machine switch is in the OFF position.

The TSX cleaners series are supplied without electric plug.

The assembly of the electrical plug must be done in conformity with IEC rule n. 60634 and must be effected by qualified personnel, respecting following prescriptions:

- 1- Use a plug which complies with the local safety regulations and which must necessarily be grounded.
- 2- Make sure that the cord/plug connection is perfectly sealed and water-tight.
- 3- Use plugs that conform to the indications on the ID Tag.

WARNING: IN CASE OF POWER FAILURE DURING USE OF THIS MACHINE, TURN THE MACHINE POWER SWITCH TO THE OFF POSITION FOR SAFETY REASONS.

4.4 - USE OF CORDS

If an extension cord is used, make sure that plug and receptacle are of a water-tight type. In any case they must be raised from the ground in order to avoid possible contact with water.

WARNING <i>USE OF INADEQUATE EXTENSION CORDS MAY CAUSE SAFETY HAZARDS</i>	SELECTION TABLE		
	Voltage	Extension cord length	Cord section mm ²
	230÷240	Up to 20 m	2,5
	230÷240	From 20 to 50 m	4
	400÷415	Up to 50 m	2,5

4.5 - START-UP

Before use of this machine it is **IMPORTANT** to ensure that the inlet filter is clean (please see maintenance chapter 9.2 suction filter).

- 1- Open water supply
- 2- Push ON button

3 - Open the gun with nozzle end up and keep in open position to allow air to escape from the hose.

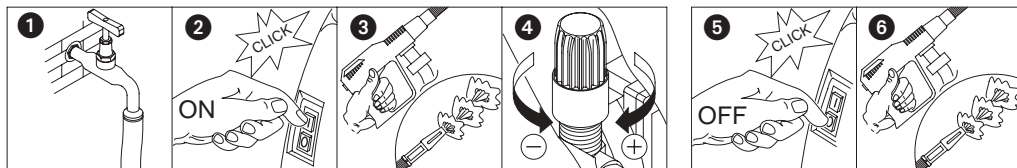
4 - Regulate water pressure by rotating the regulator knob.

ATTENTION: in the cleaners high pressure with “TOTAL STOP” device, the motor stops approximately 20 seconds after the gun is closed.

You are ready to work!!!

5 - At the end of working session turn the machine switch to the OFF position.

6 - Open the gun to release remaining pressure from the hose.

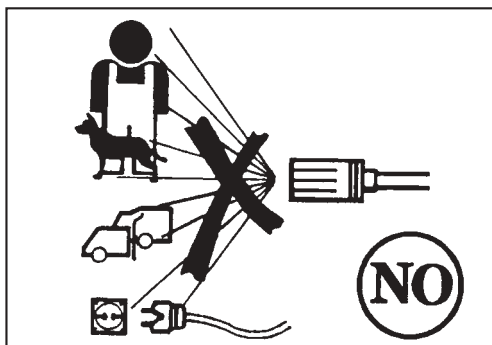


5 - GENERAL WARNINGS

■ High pressure cleaners cannot be used by children or unauthorized persons.

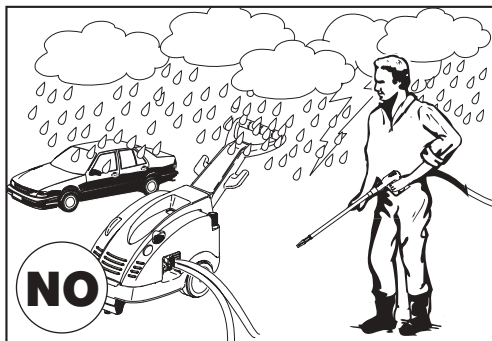
■ Keep this machine out of reach of children at all times.

■ The high pressure water jet may be dangerous if used incorrectly. Never direct the jet at persons and/or animals, electrical appliances or the machine itself. Do not use the machine when persons and/or animal are within the range of its high pressure jet.

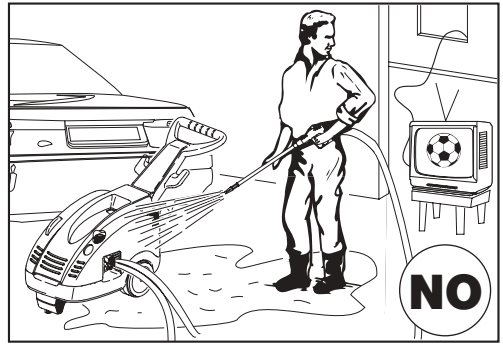


■ Only operate the machine in safety conditions, avoiding any potentially dangerous situation for the user and others. The machine operator should:

- Avoid to operate the machine on unbalanced surfaces;
- Remember that the high pressure water jet causes a recoil effect on the pistol. The recoil values are indicated in the technical specifications table;
- Use protective clothing



- Wear protective goggles and rubber slip-proof boots
- Avoid dispersing substances that are polluting, toxic or harmful in any way.



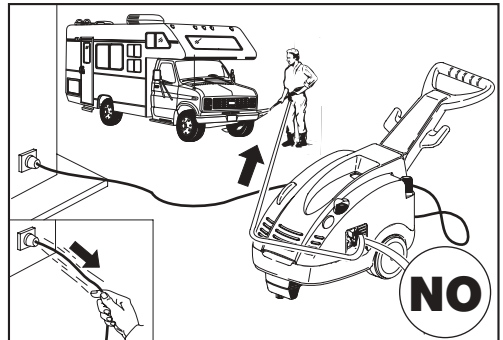
■ This machine has been built in conformity with current safety regulations. Use of electric appliances requires the observations of a few simple rules:
Do not touch electric parts when the machine is on.

Inspection, maintenance and repairs should be carried out by qualified personnel. In any case unplug the machine before performing any of the above operations.

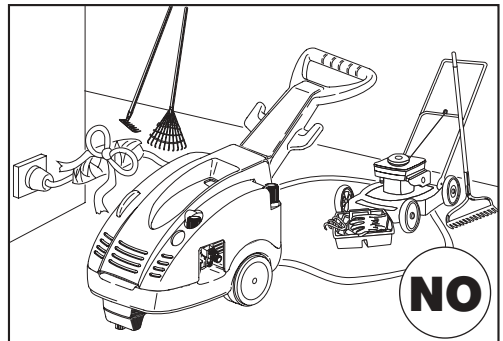


■ Do not pull the cord to disconnect the power supply and do not pull on the hose to move the machine.

■ ATTENTION: high pressure flexible hoses, high pressure connectors, safety devices, electrical connections and spray guns are important for the safety of the device.

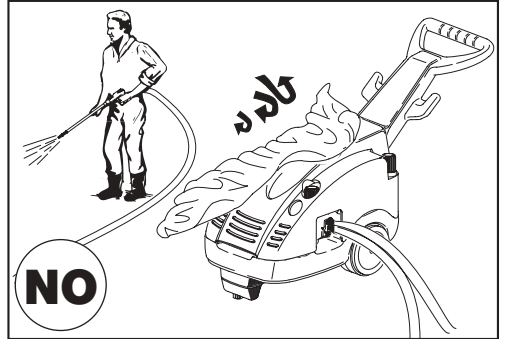


■ Do not start the unit if the power cord is damaged. Apply to qualified personnel for its replacement. Replacement cords should have the same technical specifications as of the original cord. Do not carry out repairs on the electrical cord and avoid cord damage.

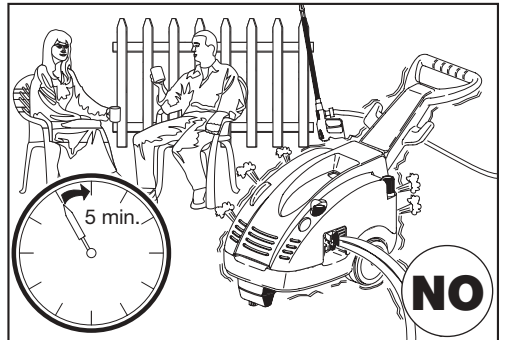


■ Do not start the unit if the high pressure hose, connectors and the gun are damaged. By replacement make sure that the new components have at least the same rating as the original components. The technical specifications of the hose should be printed on the hose itself (max pressure, production date, manufacturer).

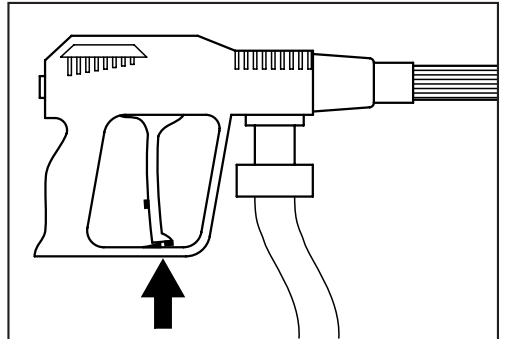
■ Avoid covering the machine during use and use the machine in a well ventilated area.



■ Do not leave the machine running for more than 5 minutes with the pistol closed. After this time period the water temperature within the machine increase and may cause damage to the machine.



■ When the machine is off insert the safety device on the pistol to avoid accidental opening.



■ For safety reasons use only original accessories and spare parts.

THE MANUFACTURER CANNOT BE HELD RESPONSABLE FOR ANY DAMAGE CAUSED BY DISRESPECTING THE DESIGNATED USES OF THIS MACHINE, IT'S INSTRUCTIONS AND WARNINGS INDICATED IN THIS BOOKLET.

6 - HOW TO USE CHEMICAL PRODUCTS

The TSX series high pressure cleaners have been constructed to permit the suction and mixing of detergents and other liquids from the internal tank.

6.1 - SUCTION FROM INTERNAL TANK

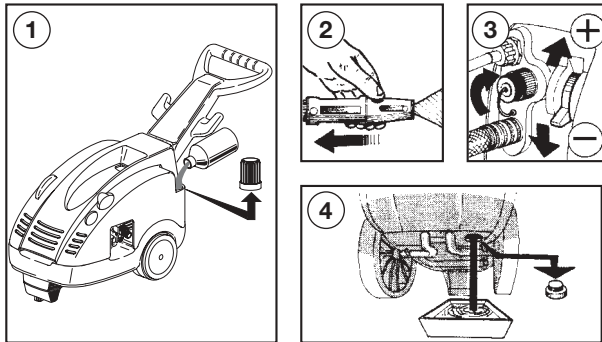
Fill the tank, as shown in Fig. 1. Select the low pressure by operating the Rototek or Multireg 99 (Fig. 2).

Make sure that the outer chemical ports is plugged (Fig. 3).

Adjust the chemical quantity by using the suitable cursor +/- (Fig. 3).

In order to empty the tank, open the plug located at the bottom of the machine (Fig. 4).

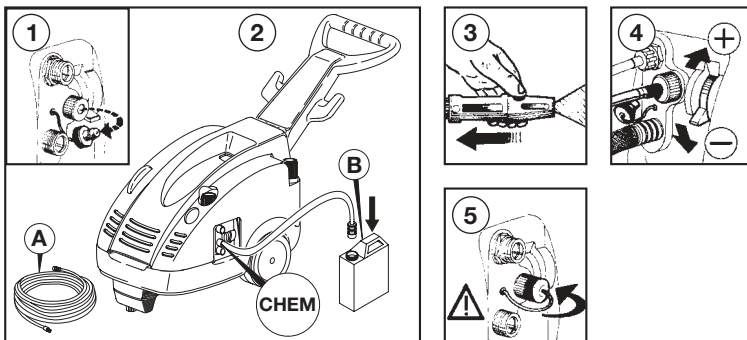
Capacity of the built-in tank: 7,5 litres.



6.2 - SUCTION FROM EXTERNAL TANK

Remove the plug from the chemical port (Fig. 1). Fit the connector of kit "A" into the chemical port (CHEM) and plunge the filter into the separate tank "B" (Fig. 2).

Select the low pressure by operating the Rototek or Multireg 99 (Fig. 3). Adjust the chemical quantity by using the cursor +/- (Fig. 4). When you have finished working, remove kit "A" from the chemical port and reinsert the plug (Fig. 5).

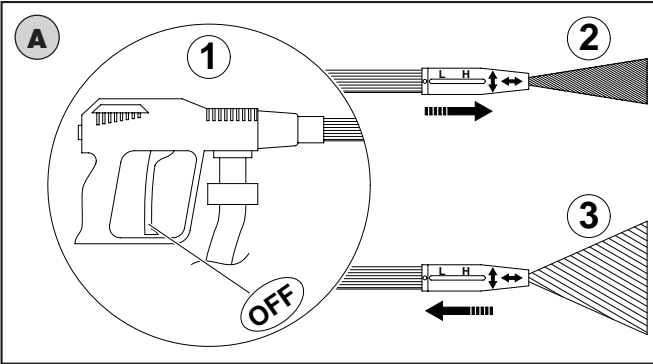


7 - USE OF ROTOTEK OR MULTIREG 99

Pressure selection *must be carried out with closed pistol* (1)

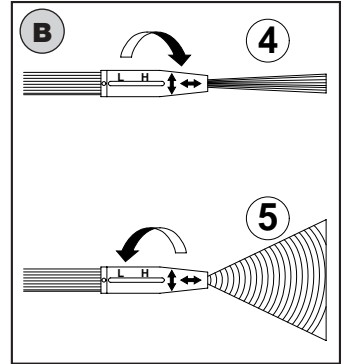
A - selection of the pressure

- High pressure (2)
- Low pressure (3)



B - selection of the jet

- straight pin jet (4)
- fan jet (5)



8 - PRECAUTIONS AGAINST FREEZING AND INSTRUCTIONS FOR STORAGE

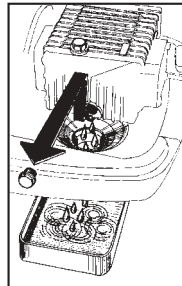
If the machine is stored where temperatures fall below the freezing level, it is advisable to suck antifreeze (similar to that used for automobiles) into the pump before storage. In any case keep the machine in a warm room for a couple of minutes before use.

9 - MAINTENANCE

Before any maintenance operations **turn the machine off.**

9.1 - OIL CHECK AND CHANGE

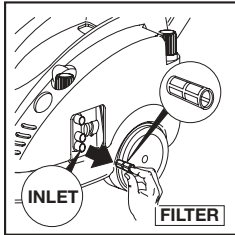
- Periodically check the oil level.
- Oil must be changed after the first 50 hours of operation of the machine. Subsequent oil changes must be carried out every 300 hours of machine operation.
- In any case it is advisable to change the oil at least once a year.
- Oil type: SAE 15W40 MINERAL
- Oil capacity, 0,4 liters



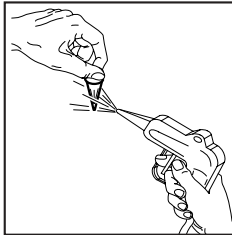
9.2 - INLET FILTER

Before using the machine it is IMPORTANT to make sure that the filter is clean. Wash the filter under running water and/or with an air pressure gun to totally eliminate any deposits in the filter.

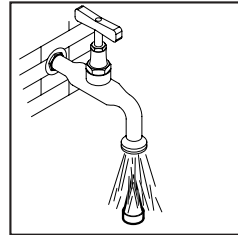
Remember that a clean filter guarantees the good of the machine operation.



Remove the filter from the water inlet



Clean the filter using an air pressure gun.



Clean the filter under running water.

10 - DISPOSAL OF THE MACHINE

- In case of no further use of the machine, it is advisable to disconnect the power cord making the machine inoperative.
- Keep out of reach of children.
- This machine is considered "special waste", disassemble and gather homogeneous parts for recycling.
- Do not use recycled parts as spare parts.

11 - TROUBLE SHOOTING

(FOR QUALIFIED PERSONNEL)

TROUBLE	CAUSE	REMEDY
The pump is running but maximum pressure is not obtained	Air suction Worn or dirty valves Unloader packings worn Nozzle worn or incorrect Piston packings worn Dirty filter	Check suction hose and fittings Clean or substitute Check and/or substitute Check and/or substitute Check and/or substitute Check and/or clean
Fluctuating pressure	Damaged, dirty or clogged valves Air is being sucked Worn packings Dirty filter	Check, clean and/or substitute Check suction hose and fittings Check and/or substitute Check and/or clean
Pressure decreases	Worn nozzle Dirty or stuck valves Bypass packings worn Piston packing worn Dirty filter	Substitute nozzle Check, clean and/or substitute Check and/or substitute Check and/or substitute Check and/or clean
Excessive noise	Air suction Damaged, dirty or stuck valves Worn bearings Water temperature too high Dirty filter	Check suction hose and fittings Check, clean and/or substitute Check and/or substitute Lower water temperature to under 60°C Check and/or clean
Worn water and oil seals	Seals (water and oil) damaged Excessively high ambient humidity	Check and/or substitute Change oil twice as frequently as advised
Water leakage from manifold	Piston-packings-worn O-rings worn	Replace washers Replace O.R.
Oil leakage	Oil seal worn	Replace oil seal
The motor hums but does not run when turned on	System voltage is lower to the minimum advised The pump is stuck or frozen Extension cord incorrect	Check that your power source is adequate See page 22 Consult the extension cord table on page 17
The motor does not start when switched on	The plug is not well connected No power supply	Check plug, cord and switch
The motor stops	The thermal protector has turned the machine off for overheating	Check that the voltage is correct. Turn off and let cool down for a few minutes before turning on again

1 -	Caractéristiques techniques nettoyeur haute pression série TSX	pag. 26
2 -	Utilisation du produit.....	pag. 27
	2.1 • Destination d'emploi.....	pag. 27
3 -	Opérations préliminaires.....	pag. 27
	3.1 • Déconditionnement	pag. 27
	3.2 • Plaquette d'identification.....	pag. 28
4 -	Installation.....	pag. 28
	4.1 • Raccordement hydraulique	pag. 29
	4.2 • Branchement au réseau d'eau	pag. 29
	4.3 • Branchement au réseau électrique	pag. 30
	4.4 • Utilisation de rallonges de câble	pag. 30
	4.5 • Mise en fonction	pag. 30
5 -	Précautions générales d'emploi.	pag. 31
6 -	Comment utiliser les produits chimiques	pag. 34
	6.1 • Aspiration du réservoir incorporé	pag. 34
	6.2 • Aspiration du réservoir extérieur	pag. 34
7 -	Comment utiliser le ROTOTEK ou le MULTIREG 99	pag. 35
8 -	Précautions contre le gel et en cas d'inutilisation prolongé	pag. 35
9 -	Entretien	pag. 35
	9.1 • Vidange de l'huile	pag. 35
	9.2 • Filtre aspiration	pag. 36
10 -	Mise hors service de l'appareil.	pag. 36
11 -	Petit guide de dépannage.....	pag. 37

≡ 1 - CARACTÉRISTIQUES TECHNIQUES NETTOYEUR HAUTE PRESSION SÉRIE TSX ≡

MODÈLE		TSX	TSX	TSX	TSX	TSX	TSX	TSX	TSX	TSX	TSX	TSX	TSX	
		10.130	12.100	12.140	14.120	13.180	15.150	17.130	951	954	956	957	961	
		MONO PHASE	MONO PHASE	TRI-PHASE	TRI-PHASE	TRI-PHASE	TRI-PHASE	TRI-PHASE	MONO PHASE	MONO PHASE	TRI-PHASE	MONO PHASE	TRI-PHASE	
Débit	l/min.	9,5	12	12	14	13	15	17	11,5	13,6	13	15,9	15	
	G.P.M. USA	2,5	3,17	3,17	3,69	3,43	3,96	4,5	3,04	3,6	3,43	4,2	3,96	
Impact équivalent du jet avec buse rotonozzle		E.W. bar : pression spécifique du jet en kg/cm ² ou P.S.I.												
		bar	230	170	245	210	310	260	230	170	160	250	145	260
		P.S.I.	3200	2450	3450	2950	4400	3700	3200	2450	2300	3550	2100	3700
Pression d'exercice	P.S.I.	1885	1450	2030	1740	2610	2175	1885	1500	1300	2100	1100	2175	
	bar	130	100	140	120	180	150	130	103	90	145	76	150	
Surpression admissible	P.S.I.	2320	1885	2465	2175	3045	2610	2320	1929	1740	2538	1537	2610	
	bar	160	130	170	150	210	180	160	133	120	175	106	180	
Poussée de réaction du jet (contrecoup)	N	29	32	40	41	47	49	51	31	35	41	37	49	
Puissance moteur absorbée	kW	3,2	3,2	3,8	3,8	5	5	5	3,2	3,2	4,6	3,2	5	
Fréquence	HZ	50	50	50	50	50	50	50	60	60	60	60	60	
Tension	V A	230-1~14,7	230-1~14,7	230-3~12,5	230-3~12,5	230-3~15,8	230-3~15,8	230-3~15,8	220-1~15,5	220-1~15,5	220-3~16,5	220-1~15,5	220-3~15,8	
	V A	240-1~13,6	240-1~13,6	400-3~7,2	400-3~7,2	400-3~9,2	400-3~9,2	400-3~9,2					380-3~9,2	
Ampères absorbés	V A					240-3~14,5	240-3~14,5	240-3~14,5						
	V A					415-3~8,5	415-3~8,5	415-3~8,5						
Condensateurs		2x40µF	2x40µF	-	-	-	-	-	2x40µF	2x40µF	-	2x40µF	-	
Protection moteur	Ampèremétrique thermique													
Classe d'isolation		F	F	F	F	F	F	F	B	B	F	B	F	
Degré d'étanchéité	IPX5													
Niveau sonore	Lp dB(A)	80												
	Lw dB(A)	93												
Température max. de l'eau en arrivée	°C	60												
	°F	140												
Pression maxi d'alimentation	bar	10												
	P.S.I.	145												
Profondeur maxi d'aspiration	m	3	3	3	3	1	1	1	1	1	3	1	1	
	ft	9,8	9,8	9,8	9,8	3,3	3,3	3,3	3,3	3,3	9,8	3,3	3,3	
Tuyau haute pression	8 m 26 ft	Caoutchouc renforcé avec tresse d'acier. Diamètre intérieur 5/16" Pression de service maxi 200 bar												
Poids	Kg	40 - 43												
	lbs	88,1 - 94,7												
Dimensions	mm	860x400x875 (h)												
	inches	33,8x15,7x34,4 (h)												

TOUTES NOS FÉLICITATIONS du choix que vous avez fait, qui témoigne le niveau de votre connaissance technique et votre amour pour les belles choses.

Vous avez en effet acheté un appareil de haute technologie, fabriqué par le plus grand constructeur mondial de pompes haute pression destinées au lavage.

Il s'agit d'un appareil utile et multi-fonctions, qui vous servira longtemps.

CE MODE D'EMPLOI FAIT PARTIE INTÉGRANTE DE L'APPAREIL. IL DOIT ÊTRE LU ATTENTIVEMENT AVANT SON INSTALLATION, SA MISE EN SERVICE ET SON UTILISATION.

Ce mode d'emploi contient des indications et des instructions importantes concernant la SÉCURITÉ D'UTILISATION et L'ENTRETIEN des nettoyeurs haute pression TSX. Il doit être donc conservé soigneusement.

2. UTILISATION DU PRODUIT

2.1 DESTINATION D'EMPLOI

L'appareil est destiné exclusivement au lavage, par des jets d'eau sous pression, d'objets et de surfaces pouvant supporter l'action mécanique du jet sous pression, ainsi qu'une éventuelle action chimique par addition de détergents liquides.

ATTENTION: cet appareil a été conçu pour être utilisé avec des détergents recommandés par le constructeur. L'utilisation d'autres produits chimiques peut compromettre la sécurité, de l'appareil même.

Les détergents liquides doivent être choisis en fonction de leur compatibilité chimique avec la surface à nettoyer. Ils doivent en outre être biodégradables et avoir un pH compris entre 7 et 12. En tout cas ils doivent être conformes aux réglementations du pays dans lequel ils sont utilisés.

LA DESTINATION D'EMPLOI DE L'APPAREIL DOIT ÊTRE SCRUPULEUSEMENT RESPECTÉE. TOUT AUTRE UTILISATION SERA CONSIDÉRÉE NON CONFORME.

LE FABRICANT DÉCLINE TOUTE RESPONSABILITÉ EN CAS DE DEGÂTS PROVOQUÉS PAR UNE UTILISATION NON CONFORME DE L'APPAREIL.

L'APPAREIL NE DOIT EN AUCUN CAS ÊTRE MANIPULÉ. DANS LE CAS CONTRAIRE, LE FABRICANT DÉCLINE TOUTE RESPONSABILITÉ SUR LE FONCTIONNEMENT ET LA SÉCURITÉ DE L'APPAREIL.

IL EST INTERDIT D'UTILISER ET DE STOCKER L'APPAREIL DANS DES LIEUX À RISQUE D'EXPLOSION.

3. OPÉRATIONS PRÉLIMINAIRES

3.1 DÉCONDITIONNEMENT

Enlevez l'appareil de son emballage et contrôlez qu'il est complet et intact. Dans le cas contraire, ne l'utilisez pas et adressez-vous au revendeur.

Pour des raisons d'emballage et de transport, certains accessoires peuvent être livrés non montés. Dans ce cas, effectuez le montage suivant les instructions données dans ce mode d'emploi.

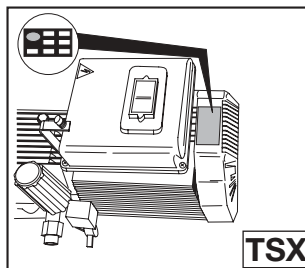
Assûrez-vous que les éléments de l'emballage (pochettes, boîtes, éléments de fixation) sont placés hors de la portée des enfants.

3.2 - PLAQUETTE D'IDENTIFICATION

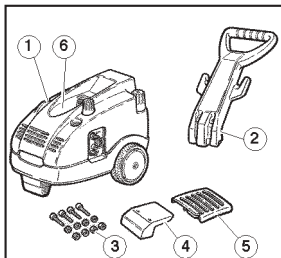
Avant d'utiliser l'appareil, vérifiez qu'il est pourvu d'une plaque d'identification. Ne pas utiliser l'appareil et prévenir immédiatement le revendeur s'il n'y a pas de plaque.

La plaque d'identification avec les caractéristiques techniques est apposée sur le moteur.

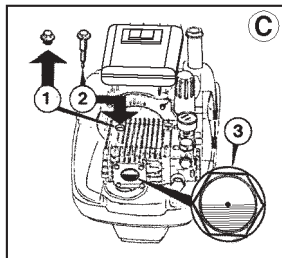
Contrôlez que les caractéristiques électriques du secteur (Volt/Hz) correspondent à celles indiquées sur la plaque d'identification.



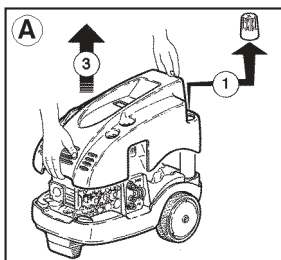
4 - INSTALLATION



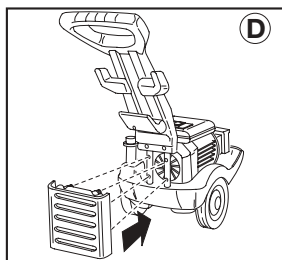
- ① Corps de l'appareil
- ② Poignée
- ③ Kit de vis + rondelles + écrous
- ④ Support de tuyau
- ⑤ Grille d'aération
- ⑥ Molette de fixation du capot.



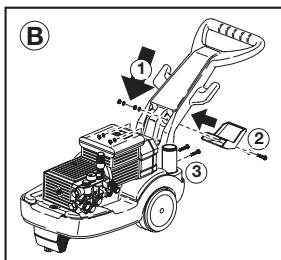
- ③ Remplacez le bouchon rouge de voyage (Fig. 1) par la jauge noire et jaune (Fig. 2) et contrôlez que le niveau d'huile soit au milieu du voyant (Fig. 3).



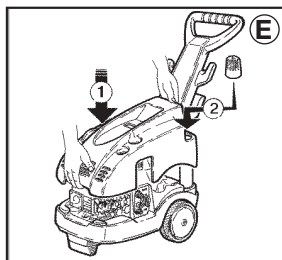
- ① Enlevez le bouchon du réservoir détergent.
- ② Dévisser la molette de fixation du capot.
- ③ Enlevez le couvercle.



- ④ Accrochez la grille d'aération dans les trous et pressez à fond.



- ① Introduire la poignée dans les guides.
- ② Fixez la poignée et le support de tuyau aux guides en utilisant les vis, écrous et rondelles.
- ③ Fixez la partie inférieure de la poignée en utilisant les vis, écrous et rondelles.



- ① Remplacez le couvercle.
- ② Remplacez le bouchon du réservoir détergent.
- ③ Serrer la molette de fixation du capot.

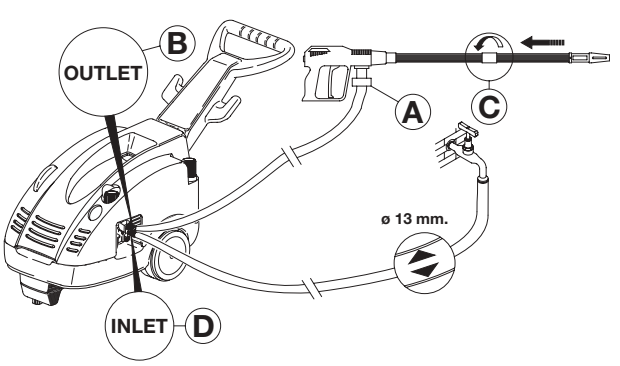
4.1 RACCORDEMENT HYDRAULIQUE

- 1- Branchez une extrémité du flexible haute pression au pistolet automatique (A) et l'autre à la sortie haute pression "OUTLET" en vissant à fond la molette de fixation (B).
- 2- Assemblez ensuite la lance (C) en vissant à fond les deux parties de lance.

4.2 - BRANCHEMENT AU RÉSEAU D'EAU

- 1- La température maximale de l'eau d'alimentation ne doit jamais dépasser 60°C (140°F).
- 2- Branchez le tuyau d'alimentation au raccord d'entrée INLET (D) en utilisant un tuyau renforcé (minimum 15 bar/200 psi), dont le diamètre intérieur ne doit pas être inférieur à 13 mm. (1/2").
- 3- Comme le débit d'eau se réduit en fonction de la longueur du tuyau d'alimentation, veillez à ce que le débit minimum qui alimente l'appareil est en conformité avec le tableau ci-dessous.
- 4- La pression maximale d'alimentation de la machine est de 10 bar.

SERIE TSX	DEBIT RESEAU HYDRIQUE	
	MODELE	L/min.
TSX 10-130 TSX 12-100 TSX 12-140 TSX 951	15	4
TSX 14-120 TSX 13-180 TSX 954 TSX 956	17	4.5
TSX 15-150 TSX 17-130 TSX 957 TSX 961	20	5.3



IMPORTANT

L'appareil doit toujours être alimentée avec de l'eau propre. Le fonctionnement sans eau ou l'utilisation d'eau sale, sableuse ou contenant des produits chimiques corrosifs cause de graves dégâts à l'appareil.

4.3 - BRANCHEMENT AU RESEAU ELECTRIQUE

1. Vérifiez que la tension du secteur correspond à celle reportée sur la plaquette d'identification appliquée sur l'appareil.
2. Vérifiez que la prise de courant est conforme aux normes en vigueur dans le pays utilisateur et en particulier, qu'elle est munie d'une prise de terre.
3. Vérifiez que la prise de courant est protégée par un disjoncteur différentiel d'une sensibilité inférieure à 30 mA.
4. Ne branchez pas d'autres appareils sur la à la même prise.
5. Branchez la fiche seulement après avoir vérifié que l'interrupteur de l'appareil se trouve sur OFF.

Les nettoyeurs de la série TSX sont livrés sans la fiche électrique. Le montage de la fiche électrique doit être conforme aux normes IEC 60634 et effectué par un personnel qualifié, en respectant les indications suivantes:

- 1- Montez une fiche conforme aux normes en vigueur dans le pays utilisateur et dotée en tout cas d'une prise de terre.
- 2- Contrôlez que le branchement câble-fiche est étanche.
- 3- Utilisez une fiche de puissance électrique appropriée à celle indiquée sur la plaquette d'identification de l'appareil.

ATTENTION: EN CAS D'INTERRUPTION DE COURANT PENDANT LE FONCTIONNEMENT, ÉTEIGNEZ L'APPAREIL POUR VOTRE SÉCURITÉ (OFF).

4.4 - UTILISATION DE RALLONGES DE CÂBLE

En cas d'utilisation d'un câble de rallonge, s'assurer que la fiche et la prise sont du type étanche. En tout cas il doivent être soulevés du sol afin d'éviter tout contact avec l'eau.

ATTENTION! L'UTILISATION D'UNE RALLONGE INADAPTEE EST SOURCE DE DANGER	TABLEAU DE SELECTION		
	Tension Volts	Longueur rallonge	Section câbles en mm ²
	de 230 à 240	20 m maximum	2,5
	de 230 à 240	de 20 à 50 m	4
	de 400 à 415	50 m maximum	2,5

4.5 - MISE EN FONCTION

Avant de mettre en fonction l'appareil il est IMPORTANT de contrôler la propreté du filtre d'aspiration (voir paragraphe entretien - 9.2 filtre aspiration).

- 1- Ouvrez le robinet d'arrivée d'eau.
- 2- Appuyez sur l'interrupteur (ON).

3- Ouvrez le pistolet et maintenez-le dans cette position pendant quelques secondes afin d'évacuer l'air du tuyau.

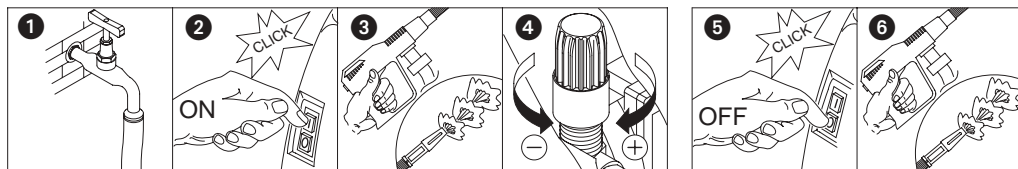
4- Réglez la pression d'exercice comme vous le souhaitez, en tournant la poignée de réglage.

ATTENTION: dans les nettoyeurs équipés de "TOTAL STOP" le moteur s'arrête environ 20 secondes après avoir fermé le pistolet.

Bon travail!!!

5- Éteignez l'appareil à la fin du travail.

6- Ouvrez le pistolet pour éliminer la pression résiduelle du tuyau.



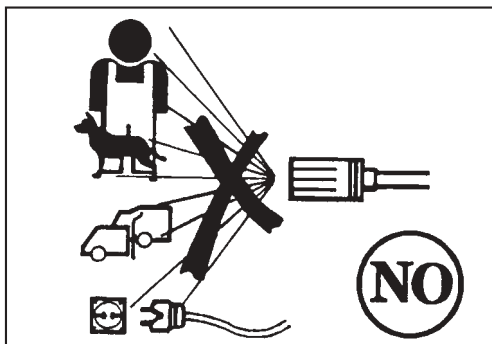
5 - PRÉCAUTIONS GÉNÉRALES D'EMPLOI

■ Les nettoyeurs haute pression ne peuvent pas être utilisés par des enfants ou personnes non autorisées.

■ Veillez à toujours tenir le nettoyeur hors de la portée des enfants.

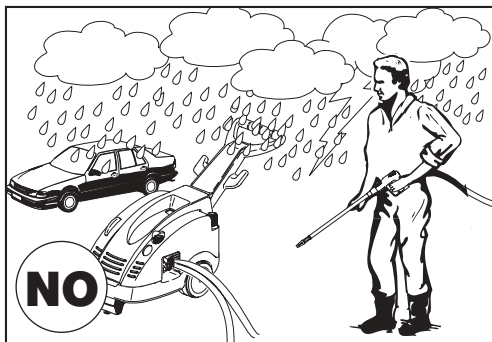
■ Les jets d'eau sous pression peuvent être dangereux s'ils sont utilisés de manière impropre. En particulier, le jet ne doit jamais être dirigé en direction de personnes ou d'animaux, d'appareillages électriques ni vers l'appareil même.

N'utilisez pas l'appareil lorsque des personnes ou des animaux se trouvent dans son rayon d'action.

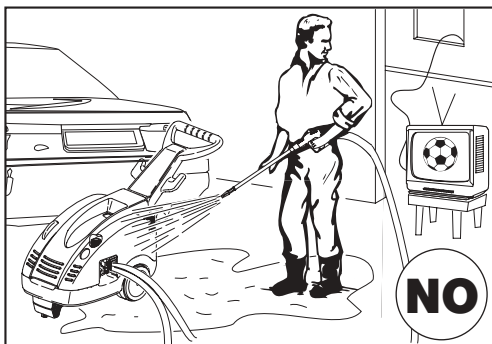


■ L'utilisateur devra veiller à toujours opérer dans des conditions de sécurité, en évitant toute situation de danger pour lui-même et les autres. En particulier, il doit:

- éviter d'opérer dans des situations d'équilibre instable ou précaire;
- se rappeler que le jet sous pression produit un recul sur la poignée du pistolet. Les valeurs du recul sont reportées sur le tableau des caractéristiques techniques;
- porter des vêtements de protection appropriés;

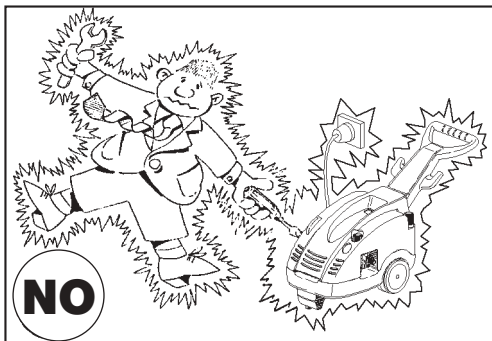


- porter des lunettes de protection et des chaussures à semelle en caoutchouc antidérapante;
- ne pas disperser des substances polluantes et toxiques dans l'environnement.

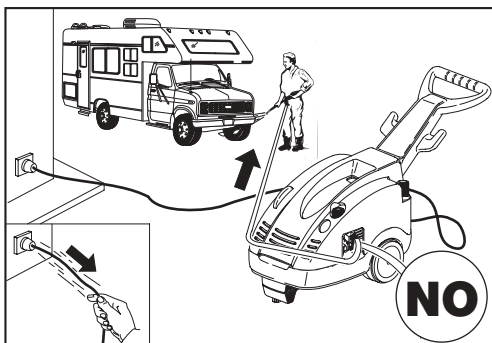


■ L'appareil a été fabriqué conformément aux règles de sécurité prévues par les normes en vigueur. L'utilisation d'appareils électriques comporte de toute façon le respect de certaines règles fondamentales, à savoir :

- ne pas toucher des parties électriques sous tension,
- les opérations de contrôle, d'entretien ou de réparation de l'appareil doivent être confiées à un personnel qualifié. Débrancher toujours l'appareil avant toute intervention sur celui-ci.

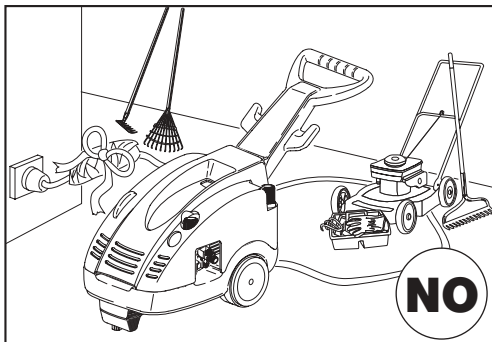


■ Ne tirez pas sur le câble d'alimentation pour débrancher la fiche de la prise de courant et ne tirez pas non plus sur le flexible haute pression pour déplacer l'appareil.



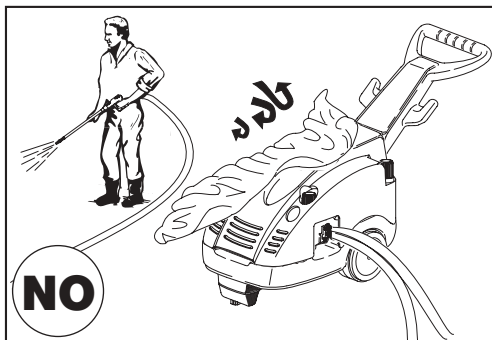
■ ATTENTION: tuyaux flexibles et raccords haute pression, dispositifs de sécurité, connexions électriques, et poignées pistolets sont importants pour la sécurité de l'appareil.

■ Ne pas démarrer l'appareil si le câble électrique est endommagé. S'adresser à un personnel qualifié pour son remplacement. Le câble neuf devra avoir les mêmes caractéristiques de celui d'origine, ces caractéristiques sont reportées sur la gaine extérieure du câble. N'effectuez aucune réparation précaire sur le câble et veillez à ce qu'il ne soit pas endommagé.

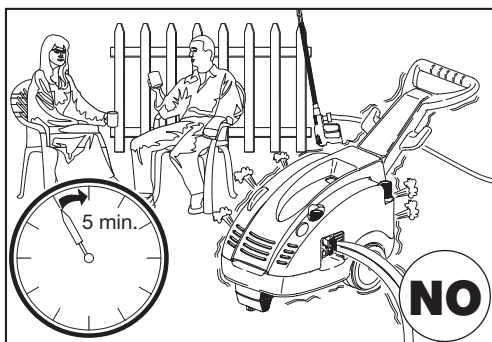


■ Ne pas démarrer l'appareil si le tuyau haute pression, les raccords et la poignée pistolet sont endommagés. En cas de remplacement s'assurer que les nouveaux composants ont au moins les mêmes caractéristiques que les composants d'origine. Les caractéristiques doivent être reportées sur les flexibles (pression maxi d'exercice, date de fabrication, fabricant).

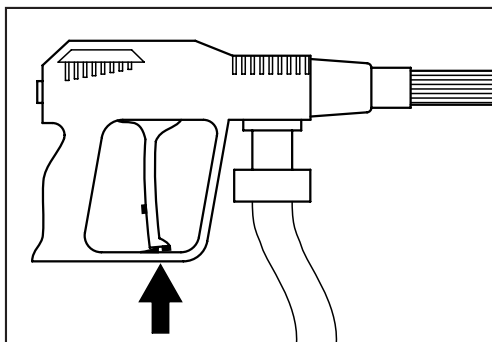
■ Ne couvrez jamais l'appareil pendant son utilisation et travaillez toujours dans des endroits bien ventilés.



■ Ne laissez pas fonctionner l'appareil plus de 5 minutes avec le pistolet fermé. Passé ce délai, la température de l'eau en circuit augmente soudainement en risquant d'endommager les systèmes d'étanchéité.



■ Lorsqu'on arrête l'appareil, engagez le cran de sécurité sur le pistolet, afin d'éviter qu'il est actionné par erreur.



■ Pour votre sécurité, utilisez uniquement des accessoires et des pièces détachées d'origine.

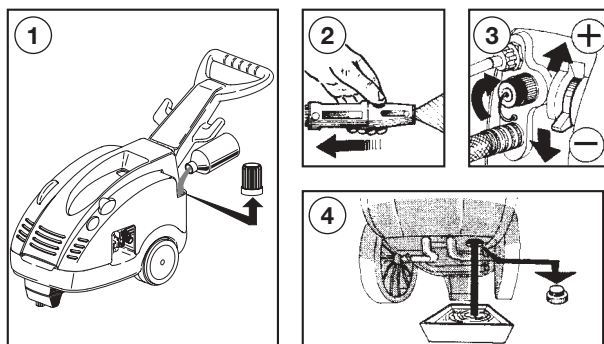
LE FABRICANT DÉCLINE TOUTE RESPONSABILITÉ POUR TOUT DOMMAGE CAUSÉ PAR LE NON RESPECT DES LIMITES D'EMPLOI ET DES INSTRUCTIONS CONTENUES DANS CE MANUEL D'INSTRUCTIONS.

6 - COMMENT UTILISER LES PRODUITS CHIMIQUES

Les nettoyeurs des séries TSX sont prédisposés pour aspirer et mélanger des détergents et d'autres additifs liquides du réservoir incorporé.

6.1 - ASPIRATION DU RÉSERVOIR INCORPORÉ

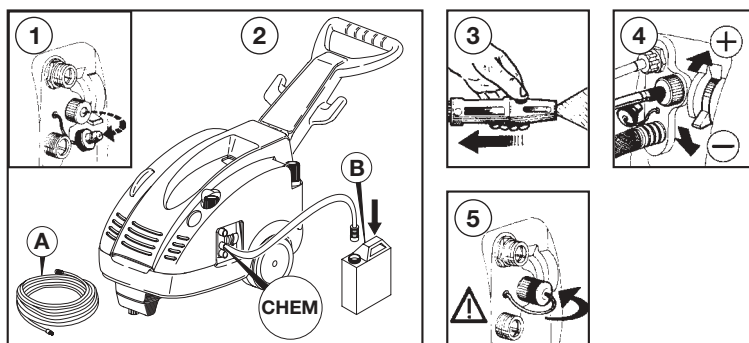
Remplissez le réservoir comme indiqué à la fig. 1. Réglez le Rototek ou le Multireg 99 sur la position Basse pression (fig.2). S'assurer que la prise détergent extérieure soit bouchée (fig.3). Réglez la quantité du détergent, en utilisant la molette +/- (fig.3). Pour vider le réservoir, enlevez le bouchon situé sur le fond de l'appareil (fig.4). Capacité du réservoir incorporé: 7,5 litres.



6.2 - ASPIRATION DU RÉSERVOIR EXTÉRIEUR

Enlevez le bouchon de la prise détergent extérieure (Fig. 1). Emmanchez le raccord dans la prise (chem) et plongez la crépine dans le réservoir extérieur "B" (Fig. 2). Réglez le Rototek ou le Multireg 99 sur la position Basse pression (Fig. 3).

Réglez la quantité du détergent, en utilisant la molette (+/-) (Fig. 4). Quand vous avez terminé de travailler, détachez le kit "A" de la prise et remplacez le bouchon (Fig. 5).



≡ 7 - COMMENT UTILISER LE “ROTOTEK” OU LE “MULTIREG 99” ≡

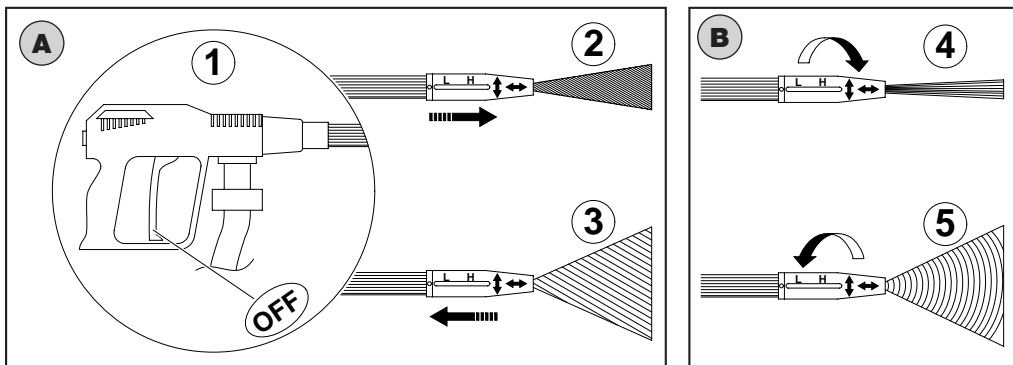
Les sélections de la pression *doivent s'effectuer avec le pistolet fermé* (1).

A - Sélection de la pression

- haute pression (2)
- basse pression (3)

B - Réglage du jet

- Jet droit (4)
- Jet plat (5)



≡ 8 - PRÉCAUTIONS CONTRE LE GEL ET EN CAS D'UTILISATION PROLONGÉE ≡

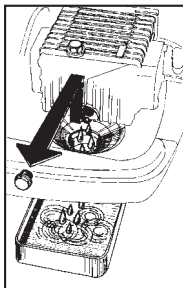
Si l'appareil est rangé dans un endroit où il risque d'être exposé au gel, nous conseillons l'aspiration préalable d'un liquide antigel comme celui utilisé pour les voitures. Ne mettez pas l'appareil en marche lorsqu'il est froid mais laissez-le dans un endroit chauffé pendant quelques minutes avant son utilisation.

≡≡≡ 9 - ENTRETIEN ≡≡≡

Arrêtez toujours l'appareil avant toute opération d'entretien.

9.1 - VIDANGE DE L'HUILE

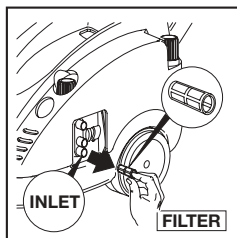
- Le niveau d'huile doit être contrôlé périodiquement.
- La première vidange d'huile doit s'effectuer après les premières 50 heures d'exercice, ensuite, toutes les 300 heures.
- Dans tous les cas, nous conseillons une vidange au moins une fois par an.
- Type d'huile: SAE 15W40 MINERALE.
- Contenance huile: 0,4 l.



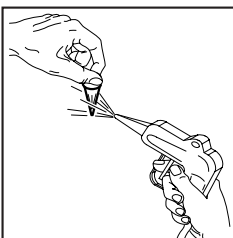
9.2 - FILTRE ASPIRATION

Avant de mettre en fonction l'appareil il est **IMPORTANT** de contrôler la propreté du filtre d'aspiration. Lavez-le soigneusement avec de l'eau ou nettoyez-le en y insufflant de l'air comprimé jusqu'à ce que tous les dépôts ont été éliminés.

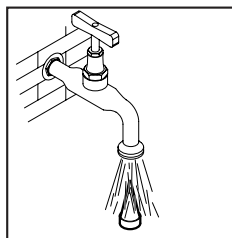
Souvenez-vous qu'un filtre propre est la garantie d'un bon fonctionnement de l'appareil.



Enlevez le filtre du raccord d'arrivée de l'eau.



Nettoyez le filtre en y insufflant de l'air comprimé.



Lavez le filtre avec de l'eau du robinet.

10 - MISE HORS SERVICE DE L'APPAREIL

- Si vous décidez de ne plus utiliser l'appareil, il est recommandé de le rendre inutilisable en enlevant le câble électrique.
- En tous les cas, tenez l'appareil hors de la portée des enfants.
- Comme ce matériel entre dans la catégorie des déchets spéciaux, il faut démonter et recueillir les composants de même matière afin d'assurer leur élimination selon la réglementation en vigueur.
- Ne pas utiliser ces composants usagés comme pièces de rechange.

11 - PETIT GUIDE DE DÉPANNAGE

(SEULEMENT POUR PERSONNEL QUALIFIÉ)

PROBLEME	CAUSES PROBABLES	SOLUTIONS
La pompe marche mais ne donne pas la pressions maxi.	La pompe aspire de l'air Les clapets sont usés, sales ou bloqués Joints de la soupape de bypass usés Buse incorrecte ou usée. Garnitures usées. Filtre sale	Contrôler que le tuyau d'arrivée d'eau est étanche Contrôler, nettoyez ou remplacer Contrôler, remplacer Contrôler ou remplacer Contrôler, remplacer Contrôler eu nettoyer.
Oscillation de la pression.	Les clapets sont usés, sales ou bloqués. La pompe aspire de l'air. Garnitures usées. Filtre sale	Contrôler, nettoyer ou remplacer Contrôler que le tuyau d'arrivée d'eau est étanche Contrôler, remplacer Contrôler et nettoyer
Perte de pression	Buse usée. Les clapets sont usés, sales ou bloqués. Joint de la soupape de bypass usé Garnitures usées. Filtre sale.	Remplacer Contrôler, nettoyez ou remplacer Contrôler, remplacer Contrôler, remplacer Contrôler ou nettoyer.
Pompe bruyante	La pompe aspire de l'air Les clapets sont usés, sales ou bloqués Roulements usés. Température trop élevée de l'eau Filtre sale.	Contrôler que le tuyau d'arrive d'eau est étanche Contrôler, nettoyer ou remplacer Remplacer Baisser la température de l'eau Contrôler eu nettoyer
Présence d'eau dans l'huile	Système d'étanchéité (eau-huile) usé Haut pourcentage d'humidité dans l'air	Contrôler ou remplacer Doublé la fréquence des vidanges d'huile.
Fuite d'eau entre culasse et carter	Système d'étanchéité usé	Contrôler, remplacer
En appuyant sur l'interrupteur le moteur ronfle, mais ne démarre pas	La tension d'alimentation secteur est insuffisante La pompe est bloquée ou gelée. La section du câble de rallonge est insuffisante	Contrôler le réseau électrique Consulter page 35 Consulter le tableau pour l'utilisation correcte de la rallonge (page 30)
En appuyant sur l'interrupteur le moteur ne démarre pas.	La prise est mal branchée. Pas d'arrivée de courant	Contrôler prise, câble et l'interrupteur.
Le moteur s'arrête	La protection thermique est intervenue à cause d'un échauffement	Contrôle que la tension correspond à celle prévue. Laissez refroidir pendant quelques minutes avant de rallumer la machine.

1 -	Technische Daten der Hochdruckreiniger Serie TSX	pag. 39
2 -	Gebrauch des Gerätes.....	pag. 40
	2.1 • Bestimmungszweck.....	pag. 40
3 -	Vorbereitungen.....	pag. 40
	3.1 • Auspacken.....	pag. 40
	3.2 • Typenschild.....	pag. 41
4 -	Installation.....	pag. 41
	4.1 • Hydraulischer Anschluß	pag. 42
	4.2 • Anschluß an das Wasserversorgungsnetz	pag. 42
	4.3 • Anschluß an das Stromversorgungsnetz	pag. 43
	4.4 • Verwendung von Verlängerungskabeln	pag. 43
	4.5 • Anlassen	pag. 43
5 -	Allgemeine Gebrauchshinweise	pag. 44
6 -	Über die Verwendung der chemischen Mittel	pag. 47
	6.1 • Ansaugen aus dem eingebauten Tank.....	pag. 47
	6.2 • Ansaugen aus dem externen Tank.....	pag. 47
7 -	Über den Gebrauch von “ROTOTEK” oder “MULTIREG 99”	pag. 48
8 -	Maßnahmen im Falle von Einlagerungen und/oder Frost	pag. 48
9 -	Wartung	pag. 48
	9.1 • Ölwechsel	pag. 48
	9.2 • Saugfilter.....	pag. 49
10 -	Verschrottung des Gerätes	pag. 49
11 -	Störungen und Abhilfen	pag. 50

1 - TECHNISCHE DATEN DER HOCHDRUCKREINIGER SERIE TSX

MODEL		TSX	TSX	TSX	TSX	TSX	TSX	TSX	TSX	TSX	TSX	TSX	TSX
		10.130	12.100	12.140	14.120	13.180	15.150	17.130	951	954	956	957	961
		EINP-HASIG	EINP-HASIG	DREIP-HASIG	DREIP-HASIG	DREIP-HASIG	DREIP-HASIG	DREIP-HASIG	EINP-HASIG	EINP-HASIG	DREIP-HASIG	EINP-HASIG	DREIP-HASIG
Fördermenge	l/min.	9,5	12	12	14	13	15	17	11,5	13,6	13	15,9	15
	G.P.M. USA	2,5	3,17	3,17	3,69	3,43	3,96	4,5	3,04	3,6	3,43	4,2	3,96
Gleichwertiger Reinigungs-effekt des Strahles mit Rotonozzle	E.W. bar: spezifischer Strahlrdruck in kg/cm ² oder P.S.I.												
	bar	230	170	245	210	310	260	230	170	160	250	145	260
	P.S.I.	3200	2450	3450	2950	4400	3700	3200	2450	2300	3550	2100	3700
Max. betriebsdruck	P.S.I.	1885	1450	2030	1740	2610	2175	1885	1500	1300	2100	1100	2175
	bar	130	100	140	120	180	150	130	103	90	145	76	150
Zulässiger Spitzen-Überdruck	P.S.I.	2320	1885	2465	2175	3045	2610	2320	1929	1740	2538	1537	2610
	bar	160	130	170	150	210	180	160	133	120	175	106	180
Rückstoßkraft des Strahles	N	29	32	40	41	47	49	51	31	35	41	37	49
Motorleistungsaufnahme	kW	3,2	3,2	3,8	3,8	5	5	5	3,2	3,2	4,6	3,2	5
Frequenz	HZ	50	50	50	50	50	50	50	60	60	60	60	60
Spannung Ampere-Aufnahme	V A	230-1~ 14,7	230-1~ 14,7	230-3~ 12,5	230-3~ 12,5	230-3~ 15,8	230-3~ 15,8	230-3~ 15,8	220-1~ 15,5	220-1~ 15,5	220-3~ 16,5	220-1~ 15,5	220-3~ 15,8
	V A	240-1~ 13,6	240-1~ 13,6	400-3~ 7,2	400-3~ 7,2	400-3~ 9,2	400-3~ 9,2	400-3~ 9,2					380-3~ 9,2
	V A					240-3~ 14,5	240-3~ 14,5	240-3~ 14,5					
	V A					415-3~ 8,5	415-3~ 8,5	415-3~ 8,5					
Kondensator		2x40µF	2x40µF	-	-	-	-	-	2x40µF	2x40µF	-	2x40µF	-
Motorschutzschalter	Strom-Thermo-schutz												
Isolationsklasse		F	F	F	F	F	F	F	B	B	F	B	F
Schutzgruppe	IPX5												
Schallpegel	Lp dB(A)	80											
	Lw dB(A)	93											
Max. Wasserzulauftemperatur	°C	60											
	°F	140											
Max. Wasserzulaufdruck	bar	10											
	P.S.I.	145											
Max. Saughöhe	m	3	3	3	3	1	1	1	1	1	3	1	1
	ft	9,8	9,8	9,8	9,8	3,3	3,3	3,3	3,3	3,3	9,8	3,3	3,3
Hochdruckschlauch	8 m	Gummi mit Stahl-geflecht verstärkt Innendurch-messer 5/16" Arbeitsdruck max. 200 bar											
	26 ft												
Gewicht	Kg	40 - 43											
	lbs	88,1 - 94,7											
Abmessungen	mm	860x400x875 (h)											
	inches	33,8x15,7x34,4 (h)											

GLÜCKWUNSCH! Daß Sie dieses Gerät gewählt haben, zeugt von Ihrer technischen Kenntnis und für Ihren Geschmack für schöne Dinge!

In der Tat ist Ihre Entscheidung auf ein technologisch hochwertiges Gerät gefallen, das vom größten Hochdruck-Waschpumpen-Hersteller der Welt erzeugt wurde.

Es handelt sich um nützliche Geräte, die Ihnen langfristig dienen werden.

DIESES HANDBUCH IST EIN INTEGRIERENDER BESTANDTEIL DES GERÄTES UND MUSS VOR DER INSTALLATION, INBETRIEBNAHME UND VERWENDUNG AUFMERKSAM DURCHGELESEN WERDEN.

Dieses Handbuch enthält wichtige Angaben und Anleitungen für einen SICHEREN GEBRAUCH und die WARTUNG der Hochdruckreiniger Serie TSX und ist deshalb sorgfältig aufzubewahren.

2. GEBRAUCH DES GERÄTES

2.1 BESTIMMUNGSZWECK

Das Gerät ist ausschließlich für die Wäsche mit Hochdruck-Wasserstrahl von Gegenständen und Dingen bzw. auf jeden Fall von solchen Oberflächen bestimmt, die sich für die Behandlung mit der mechanischen Wirkung des Hochdruck-Wasserstrahles und der eventuellen chemischen Wirkung flüssiger Reinigungsmittel eignen.

VORSICHT! Dieses Gerät kann ausschließlich vom Hersteller empfohlenen flüssige Reinigungsmittel ansaugen. Die Verwendung anderer Chemikalien kann die Sicherheit des Gerätes beeinträchtigen.

Flüssige Reinigungsmittel müssen hinsichtlich der chemischen Verträglichkeit mit der zu reinigenden Fläche. Sie müssen biologisch abbaubar sein und einen pH Wert zwischen 7 und 12 haben. Auf jeden Fall müssen sie den im Verwendungsland geltenden Vorschriften entsprechen.

DER BESTIMMUNGSZWECK DES GERÄTES IST SKRUPELHAFT EINZUHALTEN. JEDER ABWEICHENDER GEBRAUCH GILT ALS UNSACHGEMÄSS.

DER HERSTELLER KANN FÜR SCHÄDEN, DIE DURCH EINEN UNSACHGEMÄSSEN GEBRAUCH DES GERÄTES VERURSACHT WERDEN, NICHT HAFTBAR GEMACHT WERDEN.

DAS GERÄT DARF AUS KEINEM GRUNDE VERFÄLSCHT WERDEN. BEI ZUWIDERHANDLEN LEHNT DER HERSTELLER JEDE VERANTWORTUNG FÜR DEN BETRIEB UND DIE SICHERHEIT DES GERÄTES AB.

ES IST VERBOTEN, DIE MASCHINE IN UMGEBUNGEN MIT POTENZIELL EXPLOSIVER ATMOSPHERE ZU BENUTZEN UND ZU LAGERN.

3. VORBEREITUNG

3.1 AUSPACKEN

Das Gerät auspacken und sich vergewissern, daß es in einwandfreiem Zustand ist und keine Schäden aufweist.

Andernfalls das Gerät nicht benutzen und den Händler verständigen.

Aus Verpackungs- und Transportgründen können einige Zubehörteile abmontiert beigelegt sein; in diesem Fall sind solche Teile unter Befolgung der in diesem Handbuch enthaltenen Anleitungen zu montieren.

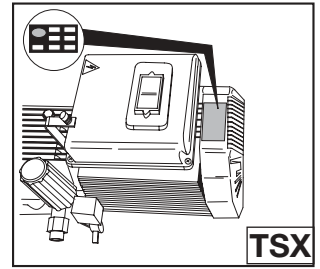
Vergewissern Sie sich, daß die Verpackungselemente (Beutel, Schachteln, Befestigungselemente) nicht in die Reichweite von Kindern gelangen.

3.2 - TYPENSCHILD

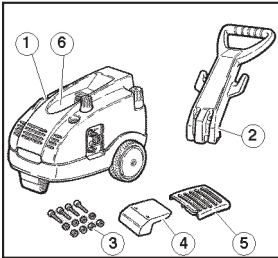
Vor Inbetriebnahme des Gerätes überprüfen Sie, daß das Gerät mit einem Typenschild versehen ist. Falls das Typenschild fehlt, verwenden Sie das Gerät nicht und wenden Sie sich sofort an Ihren Händler.

Das Typenschild mit den technischen Daten ist auf dem Motor aufgeklebt.

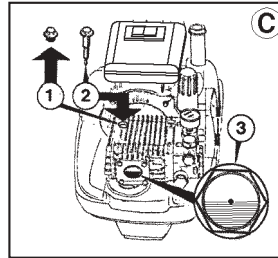
Bevor Sie das Gerät anschließen, vergewissern Sie sich, daß die Angaben auf dem Typenschild dem Stromnetz entsprechen.



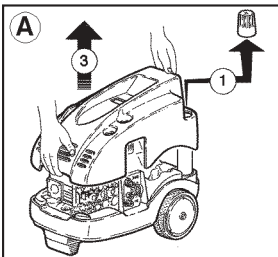
4 - INSTALLATION



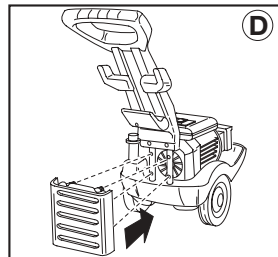
- ① Gerätekörper
- ② Griff
- ③ Satz mit Schrauben, Scheiben und Mutter
- ④ Schlauchhaken
- ⑤ Lüftungsgitter
- ⑥ Haubenbefestigungsknopf



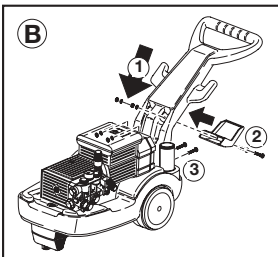
- Ⓒ Den roten Ölstopfen (Fig. 1) durch den mitgelieferten schwarzgelben Ölmeßstab (Fig. 2), ersetzen. Darauf achten, daß Pumpenöl in der Mitte des Ölschauglases steht (Fig. 3).



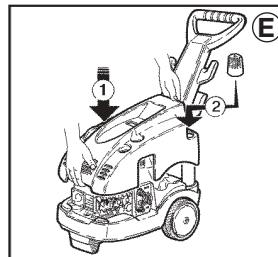
- Ⓐ ① Tankverschluß entfernen
② Haubenbefestigungsknopf lösen
③ Geräteverkleidung aufheben



- Ⓓ Lüftungsgitter in die entsprechenden Löcher einstecken und gut eindrücken.



- Ⓑ ① Den Griff in die entsprechenden Führungen einstecken.
② Griff und Schlauchhaken mit den mitgelieferten Schrauben, Mutter und Schrauben befestigen.
③ Die Unterseite des Griffes mit den gelieferten Schrauben, Mutter und Scheiben befestigen.



- Ⓔ ① Geräteverkleidung wieder aufsetzen.
② Tankverschluß einstecken.
③ Haubenbefestigungskopf einschrauben.

4.1 HYDRAULISCHER ANSCHLUß

- 1- Den Hochdruckschlauch an einem Ende an der Abschaltpistole (A) anschließen und am anderen Ende am Hochdruck-Anschluß "OUTLET", wobei die Überwurfmutter (B) ganz festzuziehen ist.
- 2- Den Zusammenbau der Lanze vervollständigen, indem der obere Teil auf den Festteil zu montieren und sorgfältig festzuziehen ist (C).

4.2 - ANSCHLUß AN DAS WASSERVERSORGUNGSNETZ

- 1- Die Höchsttemperatur des zugeführten Wassers darf 60°C (140°F) nicht überschreiten.
- 2- Den Wasserschlauch an den Einlauf-Anschluß INLET (D) anschließen; dazu ist ein verstärkter Schlauch (mind. 15 bar/200psi) mit einem Innendurchmesser von nicht weniger als 13 mm (1/2") zu verwenden.
- 3- Vorausgesetzt, daß die Wasserfördermenge in Funktion der Schlauchlänge reduziert wird, hat man sich davon zu vergewissern, daß die Wassermenge, die dem Gerät zugeführt wird, nicht geringer ist als in der nachstehenden Tabelle vorgegeben.
- 4- Das Gerät darf mit einem Wasserdruck von maximal 10 bar gespeist werden.

SERIE TSX	FÖRDERMENGE WASSER- VERSORGUNGSNETZ	
	MODELL	L/min.
TSX 10-130 TSX 12-100 TSX 12-140 TSX 951	15	4
TSX 14-120 TSX 13-180 TSX 954 TSX 956	17	4.5
TSX 15-150 TSX 17-130 TSX 957 TSX 961	20	5.3

WICHTIG

Vergewissern Sie sich, daß das Gerät mit sauberem Wasser versorgt wird. Der Gerätebetrieb ohne Wasser bzw. die Versorgung mit schmutzigem, sandhaltigem oder korrodierende chemische Mittel enthaltendem Wasser führt dem Gerät schwere Schäden zu.

4.3 - ANSCHLUß AN DAS STROMNETZ

- 1- Vergewissern Sie sich, daß die Netzspannung der Vorgabe auf dem Typenschild der Maschine entspricht.
- 2-Vergewissern Sie sich, daß die Steckdose den im Verwendungsland geltenden Normvorschriften entspricht und vor allem, daß sie geerdet ist.
- 3- Vergewissern Sie sich, daß die Steckdose durch einen Fehlerstrom-Schutzschalter geschützt ist (thermomagnetischer Differentialschalter mit Sensibilität unter 30 mA).
- 4- Keine anderen Stromabnehmer an der Steckdose anschließen.
- 5- Den Stecker erst einstecken, nachdem sichergestellt wurde, daß der Geräteschalter auf Position OFF gestellt ist.

Die hochdruckreiniger der Serie TSX werden ohne Netzstecker für den Stromanschluß geliefert. Die Montage des Netzsteckers soll gemäß der Norm IEC 60634 erfolgen und nur von qualifiziertem Fachpersonal durchgeführt werden:

- 1- Einen Stecker montieren, der den im Verwendungsland geltenden Normvorschriften entspricht und auf jeden Fall einen Erdanschluß besitzt.
- 2- Überprüfen, daß der Anschluß Kabel-Stecker dicht ist.
- 3- Einen Stecker verwenden, dessen Stromeigenschaften für die auf dem Gerät angeführten Schilddaten angemessen sind.

HINWEIS: BEI STROMAUSFALL WÄHREND DER BENUTZUNG, DAS GERÄT AUS SICHERHEITSGRÜNDEN AUSSCHALTEN. (DRUCKKNOPF AUF "OFF")

4.4 - VERWENDUNG VON VERLÄNGERUNGSKABELN

Bei Verwendung eines Verlängerungskabels vergewissern Sie sich, daß Stecker und Steckdose wasserdicht sind. Auf jeden Fall sollen sie nie auf dem Boden liegen, um die Möglichkeit von Wasserberührungen zu vermeiden.

ACHTUNG! DER GEBRAUCH EINES UNGEEIGNETEN VERLÄNGERUNGS- KABELS KANN GEFÄHRLICH SEIN	WÄHLTABELLE		
	Spannung	Verlängerungs kabel-Länge	Kabel querschnitt mm ²
	230÷240	Bis 20 m	2,5
	230÷240	Von 20 bis 50 m	4
	400÷415	Bis 50 m	2,5

4.5 - ANLASSEN

Es ist WICHTIG, sich vor der Geräteverwendung zu vergewissern, daß der Saugfilter sauber ist (siehe Kapitel Wartung - 9.2 Saugfilter).

- 1- Wasserversorgung öffnen.
- 2- Startknopf drücken.

3- Die Spritzpistole öffnen und einige Sekunden lang in dieser Stellung halten, damit die Luft aus den Leitungen ausweichen kann.

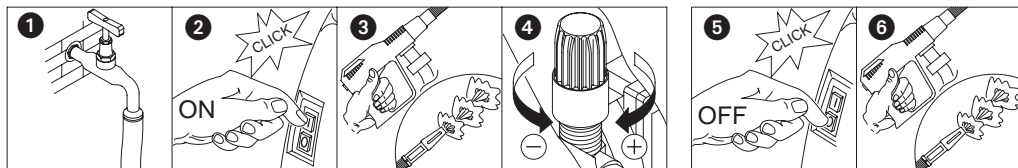
4- Den Arbeitsdruck mit dem Druckregelgriffes beliebig einstellen.

Vorsicht! Bei den Hochdruckreinigern mit "Total Stop" Vorrichtung bleibt der Motor ca. 20 Sek. nach dem Abschalten der Pistole stehen.

Viel Vergnügen bei der Arbeit !!!

5- Nach der Arbeit das Gerät ausschalten.

6- Die Pistole öffnen, um den im Schlauch zurückgebliebenen Druck auszulassen.

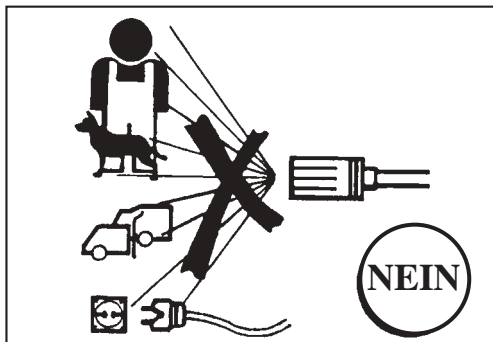


5 - ALLGEMEINE GEBRAUCHSHINWEISE

■ Hochdruckreiniger dürfen nicht von Kindern oder unbefugten Personen verwendet werden.

■ Sorgfalt tragen, daß das Gerät nicht in Kinderhände gelangen kann.

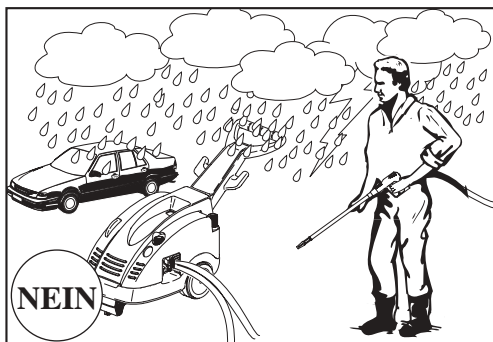
■ Die Hochdruckstrahle können bei unsachgemäßem Einsatz gefährlich sein. Insbesondere darf der Strahl nicht auf Personen und/oder Tiere, elektrische Geräte oder auf das Gerät selbst gerichtet werden. Das Gerät darf nicht benutzt werden, wenn sich Personen und/oder Tieren in seiner Reichweite befinden.



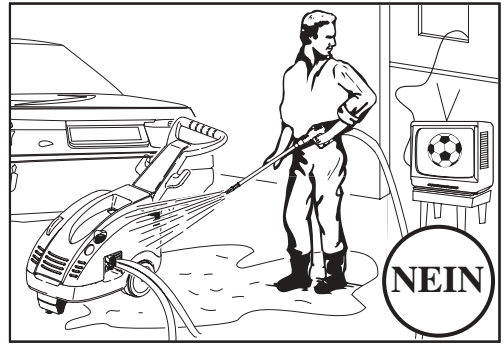
■ Der Benutzer muß dafür Sorge tragen, daß er unter sicheren Bedingungen und Raumverhältnissen arbeiten kann und jede für ihn und für andere Personen potentielle Gefahrensituation ausgeschlossen ist. Insbesondere muß er:

- vermeiden, in unstabilen bzw. irgendwie bedenklichen Gleichgewichtszuständen zu arbeiten;

- daran denken, daß der Hochdruckstrahl eine Rückstoßreaktion auf den Pistolengriff erzeugt. Die Werte dieser Rückstoßreaktion sind in der Tabelle der technischen Eigenschaften enthalten;



- eine geeignete Schutzkleidung tragen.
- eine Schutzbrille und rutschfeste Schuhe mit Gummisohlen tragen;
- vermeiden, verschmutzende, giftige oder sonstige schädliche Substanzen in der Umwelt zu zerstreuen.

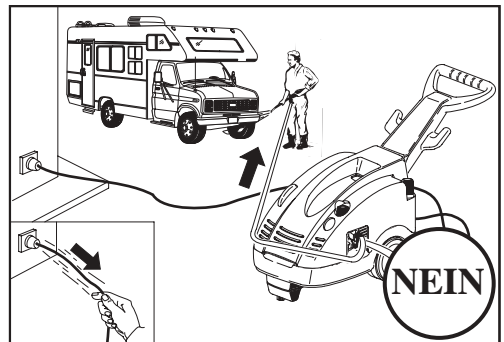


■ Das Gerät wurde in Entsprechung der Sicherheitskriterien gebaut, die von den geltenden Normvorschriften festgesetzt sind. Der Gebrauch von Elektrogeräten bedingt auf jeden Fall die Einhaltung einiger Grundregeln.

- Spannungsführende Elektroteile dürfen nicht berührt werden;
- Inspektions-, Wartungs- und Reparaturarbeiten am Gerät müssen durch qualifiziertes Personal erfolgen. Auf jeden Fall vor der Durchführung irgend welcher der obengenannten Vorgänge erst den Netzstecker ziehen.

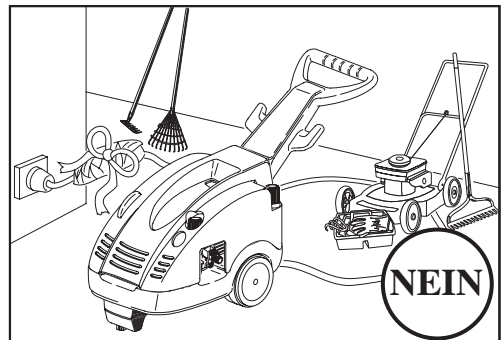


■ Den Stecker nicht am Stromkabel aus der Steckdose ziehen und nicht am Hochdruckschlauch ziehen, um das Gerät zu verschieben.



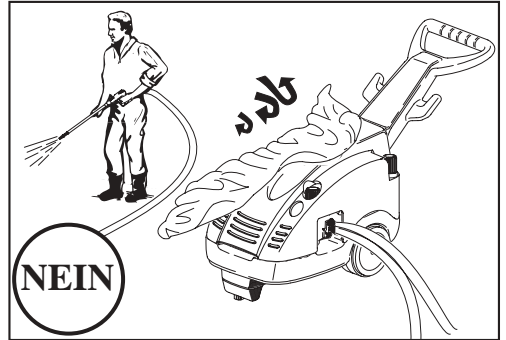
■ VORSICHT! Hochdruckschläuche und -anschlüsse, Sicherheitsvorrichtungen, elektrische Anschlüsse und Spritzpistolen sind sehr wichtig für die Sicherheit des Gerätes.

■ Gerät nicht anlassen, wenn das elektrische Kabel beschädigt ist. Der Ersatz des Kabels muß ausschließlich von qualifiziertem Fachpersonal durchgeführt werden. Das neue Kabel muß auf jeden Fall die gleichen Eigenschaften besitzen wie das Originalkabel; siehe hierzu die Angaben auf dem äußeren Kabelmantel. Keine vorläufigen Reparaturen am Stromkabel durchführen und aufpassen, daß es nicht beschädigt wird.

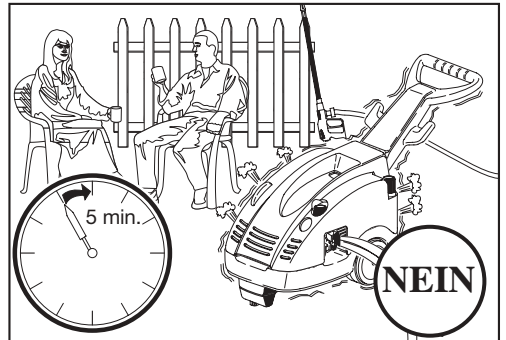


■ Gerät nicht anlassen, wenn Hochdruckschlauch, Anschlüsse und Spritzpistole beschädigt sind. Bei Ersatz müssen die neuen Teile mindestens dieselben technische Eigenschaften der Ursprungs-Teile haben. Die Schlaucheigenschaften müssen auf den Schläuchen angeführt sein (max. Arbeitsdruck, Herstellungsdatum, Hersteller).

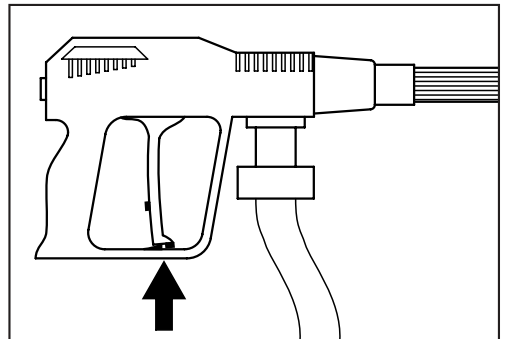
■ Während des Betriebes vermeiden, das Gerät aufzudecken oder es in Bereichen zu betreiben, in denen die Lüftung beeinträchtigt ist.



■ Das Gerät darf bei geschlossener Pistole nicht länger als 5 Min. betrieben werden. Nach dieser Höchstzeit steigt die Temperatur des rückgeströmten Wassers sehr schnell an und droht, die Dichtungssysteme zu beschädigen.



■ Beim Abstellen des Gerätes die Sicherung einschalten, um unabsichtliche Einschaltungen zu vermeiden.



■ Für die Sicherheit des Gerätes ausschließlich Original-Zubehör und -Ersatzteile verwenden.
DER HERSTELLER ÜBERNIMMT KEINERLEI HAFTUNG FÜR IRGEND WELCHE SCHÄDEN, DIE VON DER FEHLEINHALTUNG DER BESTIMMUNGSZWECKE, DER ANLEITUNGEN UND DER IN DIESEM HANDBUCH ENTHALTENEN HINWEISE HERFÜHREN.

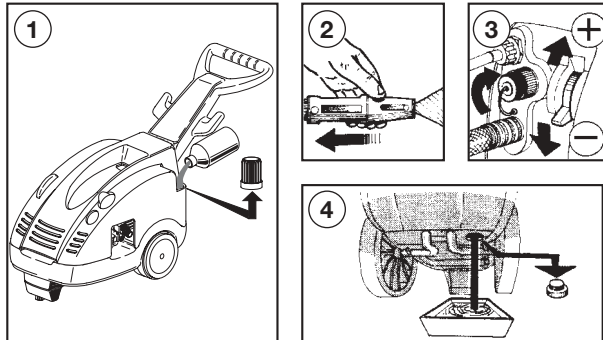
6 - BENÜTZUNG DES CHEMIE-SAUGSYSTEMS

Die Hochdruckreiniger der Serie TSX können Reinigungsmittel und andere flüssige Chemikalien von einem eingebauten Tank oder von einem externen Tank ansaugen und mischen.

6.1 - SAUGEN VON EINGEBAUTEM TANK

Den Tank füllen, wie in Fig. 1 abgebildet. Niederdruck an der "Rototek" oder "Multireg 99" einstellen (Fig. 2). Der Verschuß (Fig. 3) muß gut eingesteckt sein. Sie können die Menge durch Drehen des Dosierknopfes +/- regulieren.

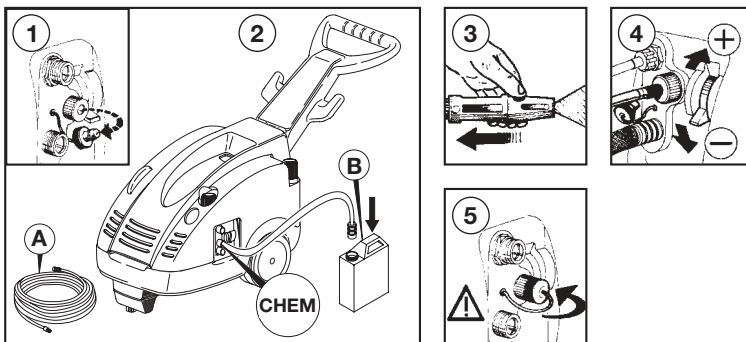
Für die Tankentleerung den Verschuß unter dem Tank öffnen. Inhalt des eingebautem Chemietanks: 7,5 liter.



6.2 - SAUGEN VON EINEM EXTERNEN TANK

Den Verschuß entfernen (Fig. 1). Den Nippel des Saugkits "A" in die Chemiesaugdose (CHEM) einstecken und den Filtersieb in den externen Tank "B" einführen (Fig. 2). Niederdruck an der "Rototek" oder "Multireg 99" einstellen (Fig. 3). Sie können die Menge durch Drehen des Dosierknopfes +/- regulieren (Fig. 4).

Bei Arbeitsende den Nippel "A" herausziehen und den Verschuß wieder einstecken (Fig. 5).

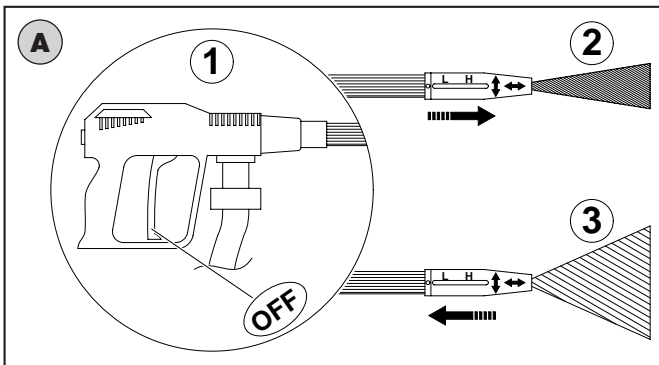


≡ 7 - ÜBER DEN GEBRAUCH VON "ROTOTEK" ODER "MULTIREG 99" ≡

Der Druck *muß bei geschlossener Pistole (1) eingestellt werden.*

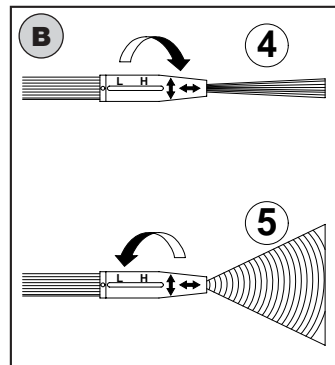
A - Druckeinstellung

- Hochdruck (2)
- Niederdruck (3)



B - Strahleinstellung

- Punktstrahl (4)
- Flachstrahl (5)



≡≡≡ 8 - MAßNAHMEN IM FALLE VON LAGERUNG UND/ODER FROST ≡≡≡

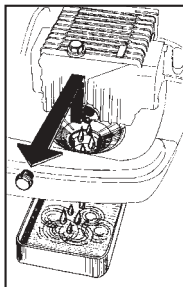
Falls das Gerät in Umgebungen mit Frostgefahr aufbewahrt werden muß, wird empfohlen, vorher ein wenig Frostschutzmischung ähnlich wie das für Autos verwendete Mittel einzusaugen. Vor der erneuten Verwendung empfiehlt es sich auf jeden Fall, das Gerät einige Minuten lang in einen warmen Raum zu stellen.

≡≡≡ 9 - WARTUNG ≡≡≡

Das Gerät ausschalten, bevor irgendwelche Wartungsarbeiten ausgeführt werden.

9.1 - ÖLWECHSEL

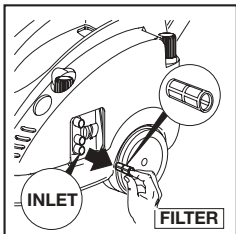
- Der Ölfüllstand muß regelmäßig überprüft werden.
- Der erste wichtige Ölwechsel muß nach den ersten 50 Betriebsstunden und danach alle 300 Stunden erfolgen.
- Wir empfehlen auf jeden Fall, mindestens einmal pro Jahr einen Ölwechsel durchzuführen.
- Öltyp: SAE 15W40 MINERAL.
- Ölinhalt: 0,4 Liter.



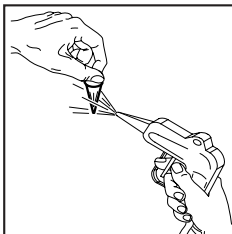
9.2 - SAUGFILTER

Es ist WICHTIG, sich vor der Geräteverwendung zu vergewissern, daß der Filter sauber ist. Gründlich mit fließendem Wasser auswaschen und/oder mit Druckluft reinigen, bis die am Filterboden abgelagerten Rückstände ganz entfernt sind.

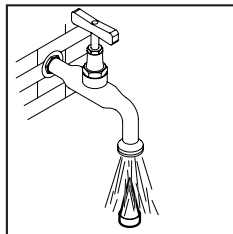
Es wird daran erinnert, daß ein sauberer Filter den ordnungsgerechten Gerätebetrieb gewährleistet.



Den Filter aus dem Wassereinlaßstutzen herausziehen.



Den Filter mit Druckluft abblasen.



Den Filter mit fließendem Wasser waschen.

10 - VERSCHROTTUNG DES GERÄTES

- Falls das Gerät nicht mehr benutzt wird, muß es unbedingt durch Entfernen des Stromanschlußkabels funktionsunfähig gemacht werden.
- Auf jeden Fall nicht in der Reichweite von Kindern lassen.
- Das Gerät ist als Sonderabfall zu betrachten; daher muß es nach geltenden Gesetzesvorschriften zerlegt und in homogenen Werkstoffgruppen entsorgt werden.
- Die verschrotteten Bauteile nicht als Ersatzteile verwenden.

11 - STÖRUNGEN UND ABHILFEN

(FÜR QUALIFIZIERTES PERSONAL)

STÖRUNG	URSACHE	ABHILFE
Die Pumpe läuft, kommt jedoch nicht auf die eingestellten Druckwerte	Die Pumpe saugt Luft an. Ventile abgenutzt oder verschmutzt. Umlaufventil-Dichtungen abgenutzt. Düse ungeeignet oder abgenutzt Dichtungen abgenutzt Filter verschmutzt	Saugleitungen kontrollieren Kontrollieren und/oder ersetzen Kontrollieren und/oder ersetzen Kontrollieren und/oder ersetzen Kontrollieren und/oder ersetzen Kontrollieren und/oder reinigen
Unregelmäßige Druckschwankungen	Ventile abgenutzt, verschmutzt oder gesperrt Luftansaugung Dichtungen abgenutzt Filter verschmutzt	Kontrollieren, reinigen und/oder ersetzen Saugleitungen kontrollieren Kontrollieren und/oder ersetzen Kontrollieren und/oder reinigen
Druckminderung	Düse abgenutzt Ventile verschmutzt oder gesperrt Umlaufventil-Dichtungen abgenutzt Dichtungen abgenutzt Filter verschmutzt	Düse wechseln Kontrollieren, reinigen und/oder ersetzen Kontrollieren und/oder ersetzen Kontrollieren und/oder ersetzen Kontrollieren und/oder reinigen
Geräusch	Luft wird angesaugt Ventile abgenutzt, verschmutzt oder gesperrt Lager abgenutzt Wassertemperatur zu hoch Filter verschmutzt	Saugleitungen kontrollieren Kontrollieren, reinigen und/oder ersetzen Kontrollieren und/oder ersetzen Temperatur unter 60°C bringen Kontrollieren und/oder reinigen
Wasser im Öl	Dichtringe (Wasser und Öl) abgenutzt Hohe Luftfeuchtigkeit	Kontrollieren und/oder ersetzen Öl doppelt so häufig wechseln als vorgeschrieben
Wasserleckage aus dem Kopf	Dichtungen abgenutzt O-Ringe des Dichtungssystems abgenutzt	Dichtungen ersetzen O-Ringe ersetzen
Ölleckage	Öldichtringe abgenutzt	Dichtringe ersetzen
Beim Druck auf den Schalter brummt der Motor, startet aber nicht	Die Netzspannung (Volt) liegt unter dem vorgeschriebenen Mindestwert Die Pumpe ist gesperrt oder eingefroren Strom-Verlängerungskabel mit ungeeignetem Querschnitt	Anlage auf Eignung kontrollieren. Siehe Anleitungen auf Seite 48 Tabelle für den ordnungsgemäßen Gebrauch des Verlängerungskabels (Seite 43) nachschlagen
Beim Druck auf den Schalter startet der Motor nicht	Stecker nicht richtig eingesteckt Strommangel	Stecker, Kabel und Schalter kontrollieren
Der Motor stellt plötzlich ab	Der Thermoschutz wurde durch Überhitzung ausgelöst	Kontrollieren, daß die Spannung vorschriftsmäßig ist Vor dem Wiedereinschalten einige Minuten abkühlen lassen

1 -	Características técnicas hidrolimpiadora serie TSX.....	pag. 52
2 -	Utilización del producto de.....	pag. 53
	2.1 • Destinación utilización.....	pag. 53
3 -	Operaciones preliminares.....	pag. 53
	3.1 • Desembalaje.....	pag. 53
	3.2 • Placa de identificación.....	pag. 54
4 -	Instalación.....	pag. 54
	4.1 • Conexión hidráulica.	pag. 55
	4.2 • Conexión con la red hídrica	pag. 55
	4.3 • Conexión con la red eléctrica	pag. 56
	4.4 • Utilización de cable de prolongación	pag. 56
	4.5 • Puesta en marcha	pag. 56
5 -	Advertencias generales para la utilización	pag. 57
6 -	Como utilizar los productos químicos	pag. 60
	6.1 • Aspiración desde el depósito incorporado.....	pag. 60
	6.2 • Aspiración desde el depósito externo.....	pag. 60
7 -	Como utilizar el "ROTOTEK" o el "MULTIREG 99".....	pag. 61
8 -	Advertencias en caso de almacenaje y/o hielo	pag. 61
9 -	Mantenimiento	pag. 61
	9.1 • Cambio de aceite.	pag. 61
	9.2 • Filtro de aspiración.	pag. 62
10 -	Demolición de la máquina.....	pag. 62
11 -	Inconvenientes y remedios	pag. 63

≡ 1 - CARACTERÍSTICAS TÉCNICAS DE LA HIDROLIMPIADORA SERIE TSX ≡

MODELO		TSX	TSX	TSX	TSX	TSX	TSX	TSX	TSX	TSX	TSX	TSX	TSX	
		10.130	12.100	12.140	14.120	13.180	15.150	17.130	951	954	956	957	961	
		MONO FÁSICA	MONO FÁSICA	TRI FÁSICA	TRI FÁSICA	TRI FÁSICA	TRI FÁSICA	TRI FÁSICA	MONO FÁSICA	MONO FÁSICA	TRI FÁSICA	MONO FÁSICA	TRI FÁSICA	
Caudal	l/min.	9,5	12	12	14	13	15	17	11,5	13,6	13	15,9	15	
	G.P.M. USA	2,5	3,17	3,17	3,69	3,43	3,96	4,5	3,04	3,6	3,43	4,2	3,96	
Equivalente de impacto del chorro con boquilla rotatorio		E.W. bar: presión específica del chorro en kg/cm ² P.S.I												
		bar	230	170	245	210	310	260	230	170	160	250	145	260
		P.S.I.	3200	2450	3450	2950	4400	3700	3200	2450	2300	3550	2100	3700
Presión de ejercicio	P.S.I.	1885	1450	2030	1740	2610	2175	1885	1500	1300	2100	1100	2175	
	bar	130	100	140	120	180	150	130	103	90	145	76	150	
Sobrepresión max. admisible	P.S.I.	2320	1885	2465	2175	3045	2610	2320	1929	1740	2538	1537	2610	
	bar	160	130	170	150	210	180	160	133	120	175	106	180	
Impulso de reacción del chorro (contragolpe)	N	29	32	40	41	47	49	51	31	35	41	37	49	
Potencia motor absorbida	kW	3,2	3,2	3,8	3,8	5	5	5	3,2	3,2	4,6	3,2	5	
Frecuencia	HZ	50	50	50	50	50	50	50	60	60	60	60	60	
Tensión	V A	230-1~14,7	230-1~14,7	230-3~12,5	230-3~12,5	230-3~15,8	230-3~15,8	230-3~15,8	220-1~15,5	220-1~15,5	220-3~16,5	220-1~15,5	220-3~15,8	
	V A	240-1~13,6	240-1~13,6	400-3~7,2	400-3~7,2	400-3~9,2	400-3~9,2	400-3~9,2					380-3~9,2	
Amperios absorbidos	V A					240-3~14,5	240-3~14,5	240-3~14,5						
	V A					415-3~8,5	415-3~8,5	415-3~8,5						
Condensador		2x40µF	2x40µF	-	-	-	-	-	2x40µF	2x40µF	-	2x40µF	-	
Protección motor	Amperímetro térmico													
Clase de aislamiento		F	F	F	F	F	F	F	B	B	F	B	F	
Protección motor	IPX5													
Nivel Acústico	Lp dB(A)	80												
	Lw dB(A)	93												
Temp. Máx. del agua de alimentación	°C	60												
	°F	140												
Presión max de entrada	bar	10												
	P.S.I.	145												
Desnivel max de aspiración	m	3	3	3	3	1	1	1	1	1	3	1	1	
	ft	9,8	9,8	9,8	9,8	3,3	3,3	3,3	3,3	3,3	9,8	3,3	3,3	
Manguera de alta presión	8 m 26 ft	Goma reforzada con trenza de acero Diámetro interno 5/16" Presión trabajo 200 bar max.												
Peso	Kg	40 - 43												
	lbs	88,1 - 94,7												
Dimensiones	mm	860x400x875 (h)												
	inches	33,8x15,7x34,4 (h)												

NOS CONGRATULAMOS CON USTED por la elección realizada que testimonia su nivel de conocimiento técnico y su amor por las cosas bellas.

Usted ha adquirido un aparato de alta tecnología, producido por el más grande constructor del mundo de bombas a alta presión para el lavado.

Se trata de una máquina útil y versátil que usted utilizará por largo tiempo.

EL PRESENTE MANUAL CONSTITUYE PARTE INTEGRANTE DE LA MÁQUINA Y DEBE SER LEÍDO ATENTAMENTE ANTES DE PROCEDER A LA INSTALACIÓN, PUESTA EN MARCHA Y UTILIZACIÓN DE LA MISMA.

Este manual contiene indicaciones e instrucciones importantes sobre la seguridad de su utilización y el mantenimiento de las hidrolimpiadoras serie TSX y por lo tanto se debe conservar con cuidado.

2. UTILIZACIÓN DEL PRODUCTO

2.1 DESTINACIÓN DE UTILIZACIÓN

El aparato está destinado exclusivamente para el lavado, a través de chorro de agua a presión, de objetos, cosas y toda superficie idónea al tratamiento con la acción mecánica de chorro de agua a presión y con la eventual acción química de detergentes líquidos aditivos.

ATENCIÓN: esta máquina puede aspirar detergentes recomendados por el constructor. El uso de otros productos químicos puede perjudicar la seguridad de la máquina.

Los aditivos detergentes líquidos deben ser elegidos con criterios de compatibilidad química con la superficie a limpiar. Ellos deben ser biodegradables y tener un valor de pH entre 7 y 12. En todo caso deben ser conformes con las normas vigentes en el país de utilización.

LA DESTINACIÓN DE UTILIZACIÓN DE LA MÁQUINA DEBERÁ SER ESCRUPULOSAMENTE RESPETADA. OTRA UTILIZACIÓN SE LA DEBE CONSIDERAR IMPROPIA.

EL CONSTRUCTOR NO PUEDE SER CONSIDERADO RESPONSABLE POR DAÑOS PROVOCADOS POR LA UTILIZACIÓN IMPROPIA DE LA MÁQUINA

LA MÁQUINA NO DEBE SER POR NINGÚN MOTIVO MODIFICADA, EN CASO CONTRARIO EL CONSTRUCTOR NO SE HACE RESPONSABLE DEL FUNCIONAMIENTO Y DE LA SEGURIDAD DE LA MÁQUINA.

ES PROHIBIDO ALMACENAR Y UTILIZAR LA MÁQUINA EN LUGARES CON ATMOSFERA POTENCIALMENTE EXPLOSIVA.

3. OPERACIONES PRELIMINARES

3.1 OPERACIONES PRELIMINARES

Desembalar la máquina y asegurarse que la misma esté íntegra y no dañada. En caso contrario no utilizar la máquina y dirigirse al revendedor.

Por motivos de embalaje y transporte algunos elementos accesorios pueden ser entregados sueltos, en este caso efectuar el montaje de acuerdo a las instrucciones que contiene el presente manual.

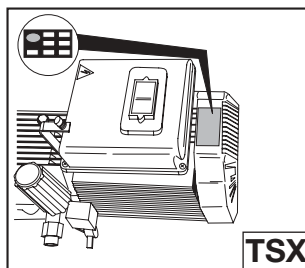
Asegurarse que los elementos de embalaje (bolsas, cajas, elementos de fijación) estén colocados fuera del alcance de los niños.

3.2 - PLACA DE IDENTIFICACIÓN

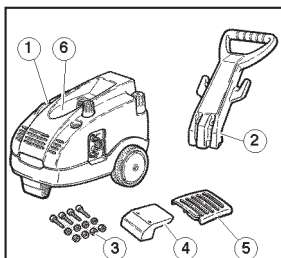
Asegurarse, antes de utilizar la máquina, que la misma lleve su placa de identificación. En caso contrario, no utilizar la máquina y advertir inmediatamente al revendedor.

La placa de identificación con sus características técnicas se encuentra situada sobre el motor.

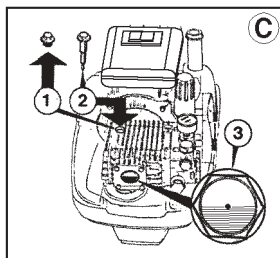
Controlar que las características de corriente a la toma eléctrica sean las prescritas en la placa de identificación.



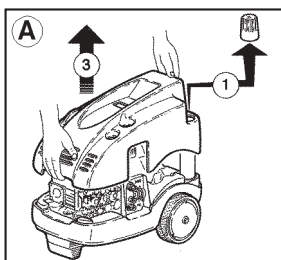
4 - INSTALACIÓN



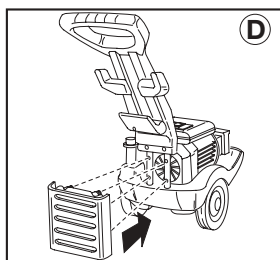
- ① Cuerpo máquina
- ② Mancera
- ③ Kit tornillos + arandelas + tuercas
- ④ Soporte recogida manguera
- ⑤ Rejilla ventilación
- ⑥ Tuerca de fijación del capó



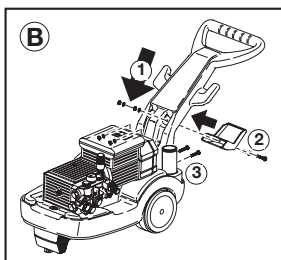
- ③ Sustituir el tapón rojo de transporte (Fig. 1) por el amarillo y negro provisto de varilla para el control del nivel de aceite (Fig. 2) y verificar que el nivel de aceite se encuentre situado en la mitad de la mirilla (Fig. 3).



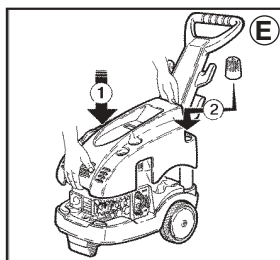
- ① Desenroscar el tapón de detergente
- ② Soltar la tuerca de fijación
- ③ Extraer el capó



- ④ La rejilla de ventilación se situará en su hueco correspondiente y se fijará presionando la misma contra sus guías de fijación.



- ② Insertar la mancuerna en su guía correspondiente.
- ③ Fijar la mancuerna y el soporte recogida manguera a su correspondiente guía mediante los tornillos, tuercas y arandela que se acompañan.
- ③ De igual forma se procederá para la fijación de la mancuerna por su parte inferior.



- ⑤ ① Situar nuevamente el capó en su guía de fijación.
- ② Enroscar el tapon del depósito detergente.
- ③ Apretar la tuerca de fijación del capó.

4.1 CONEXIÓN HIDRÁULICA

1- Conectar el tubo de alta presión con una extremidad a la pistola automática (A) y con la otra al empalme de envío "OUTLET" fijando a fondo la tuerca de fijación (B).

2- Completar el ensamblaje de la lanza montando la parte superior sobre la fija apretando con cuidado.

4.2 - CONEXIÓN CON LA RED HÍDRICA

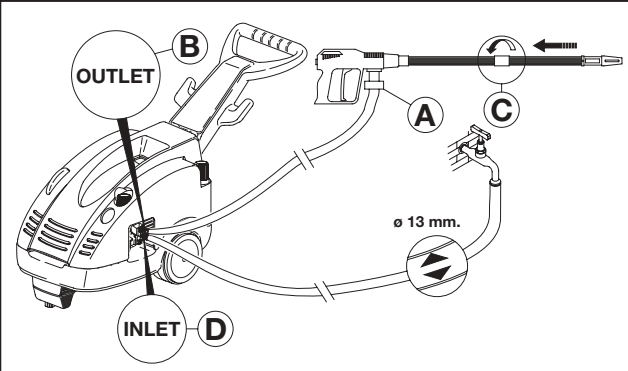
1- La máxima temperatura del agua de alimentación no debe superar los 60°C (140°F)

2- Conectar la manguera de alimentación al empalme de entrada INLET (D) utilizando un tubo reforzado (min. 15 bar /200 psi) con diámetro interno no inferior a 13 mm (1/2").

3- En vista que el caudal de agua se reduce en función de la longitud del tubo, asegurarse que la cantidad de agua que alimenta la máquina no sea inferior a la señalada en el siguiente gráfico.

4- La máquina puede ser alimentada con una presión máxima del agua igual a 10 bar.

SERIE TSX	CAPACIDAD RED HÍDRICA	
	MODELO	L/min.
TSX 10-130 TSX 12-100 TSX 12-140 TSX 951	15	4
TSX 14-120 TSX 13-180 TSX 954 TSX 956	17	4.5
TSX 15-150 TSX 17-130 TSX 957 TSX 961	20	5.3



IMPORTANTE

Asegurarse que la máquina esté alimentada con agua limpia. El funcionamiento a seco o la alimentación con agua sucia, arenosa o que contiene productos químicos corrosivos provoca graves daños a la misma.

4.3 - CONEXIÓN CON LA RED ELÉCTRICA

- 1- Asegurarse que la tensión de la red sea correspondiente a la indicada en la placa de identificación colocada sobre la máquina.
- 2- Asegurarse que la toma de corriente sea conforme a las normas vigentes del país donde se utiliza y en particular que tenga la descarga a tierra.
- 3- Asegurarse que la toma esté protegida con el dispositivo de seguridad (interruptor magnetotérmico diferencial con sensibilidad inferior a 30 mA.)
- 4- No conectar a la misma toma otros aparatos.
- 5- Colocar el enchufe después de haber corroborado que el interruptor de la máquina está en la posición OFF

Las hidrolimpiadoras de la serie TSX se entregan sin enchufe de conexión con la red eléctrica.

La aplicación del enchufe eléctrico debe ser conforme con las normas IEC 60634 y debe ser efectuada exclusivamente por personal cualificado, en el respecto de las prescripciones siguientes:

- 1- Colocar un enchufe conforme con las normas vigentes del país donde se utiliza y con descarga a tierra.
- 2- Asegurarse que la conexión cable - enchufe sea impermeable.
- 3- Usar un enchufe con características eléctricas adecuadas a los datos de la placa señalados en la máquina.

ADVERTENCIA: EN CASO DE FALTA DE CORRIENTE DURANTE LA UTILIZACIÓN APAGAR LA MÁQUINA POR MOTIVOS DE SEGURIDAD. (BOTÓN EN "OFF")

4.4 - UTILIZACIÓN DE PROLONGACIÓN DEL CABLE

En el caso de utilización de un cable de prolongación, asegurarse que el enchufe y la toma sean estanques. En todos casos no deben estar en contacto con el suelo para evitar cualquier contacto con el agua.

ATENCIÓN! LA UTILIZACIÓN DE UN CABLE DE PROLONGACIÓN INADECUADO PUEDE SER PELIGROSA	GRÁFICO DE SELECCIÓN		
	Tensión voltaje	Longitud de cable de prolongación	Sección cable mm ²
	230÷240	Hasta 20 m	2,5
	230÷240	Desde 20 a 50 m	4
	400÷415	Hasta 50 m	2,5

4.5 - PUESTA EN MARCHA

Antes de la utilización de la máquina es **IMPORTANTE** asegurarse que el filtro de aspiración esté limpio (ver capítulo mantenimiento 9.2 aspiración).

- 1- Abrir la alimentación del agua.
- 2- Apretar el botón de puesta en marcha.

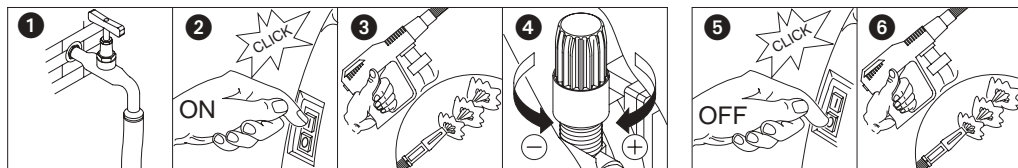
3- Abrir la pistola y mantenerla apretada en modo tal de permitir la eliminación del aire que contienen las tuberías.

4- Regular a gusto la presión de trabajo, girando el mando de regulación.

ATENCIÓN: en las hidrolimpiadoras equipadas con dispositivo de "TOTAL STOP" e se para despues de 20 segundos de soltar el gatillo de la pistola.

5- Al final del trabajo apagar la máquina.

6- Abrir la pistola para descargar la presión de la manguera.



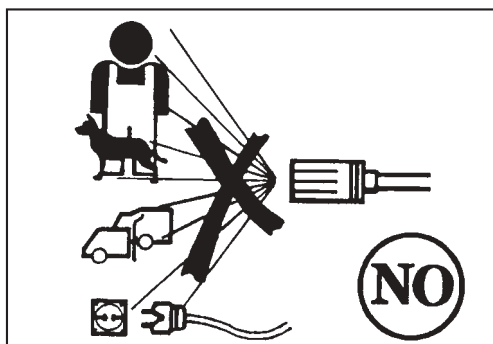
≡≡≡ 5 - ADVERTENCIAS GENERALES PARA LA UTILIZACIÓN ≡≡≡

■ Las hidrolimpiadoras no pueden ser utilizadas por niños o personas no autorizadas.

■ Colocar la máquina fuera del alcance de los niños.

■ Los chorros a alta presión pueden ser peligrosos si son usados en modo inapropiado. En particular el chorro no debe ser directo hacia las personas y /o animales, hacia aparatos eléctricos o la misma máquina.

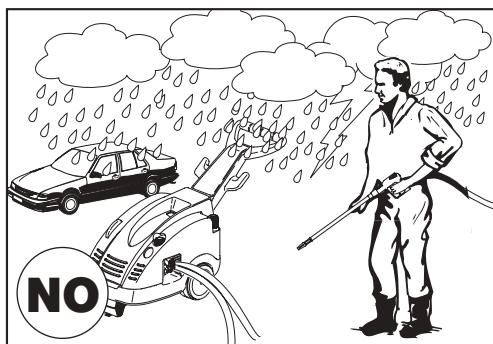
No utilizar la máquina en presencia de personas o animales en el rayo de acción.



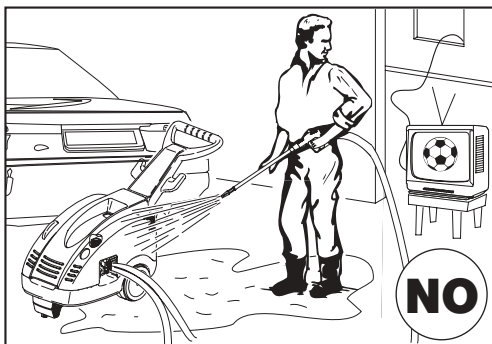
■ El usuario debe trabajar en condiciones y lugares seguros, evitando situaciones de peligro potencial para sí mismo o para los demás. En particular deberá:

- Evitar la realización de tareas en condiciones de inestabilidad;

- Recordar que el chorro a alta presión genera una reacción (contragolpe) sobre la empuñadura de la pistola. Los valores de dicha reacción están señalados en el gráfico de las características técnicas;



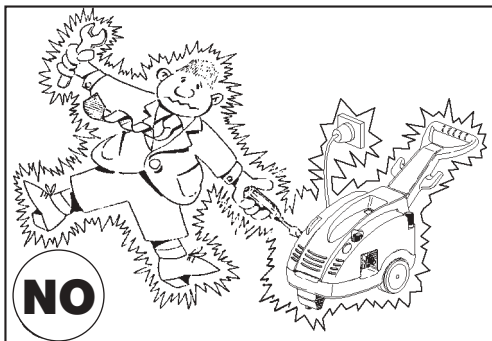
- Utilizar indumentaria adecuada para la protección;
- Utilizar gafas de protección y calzado en goma que no resbale.
- Evitar la dispersión en el ambiente de sustancias contaminantes, tóxicas, nocivas.



■ La máquina está construida en conformidad con los criterios de seguridad indicados en las normas vigentes.

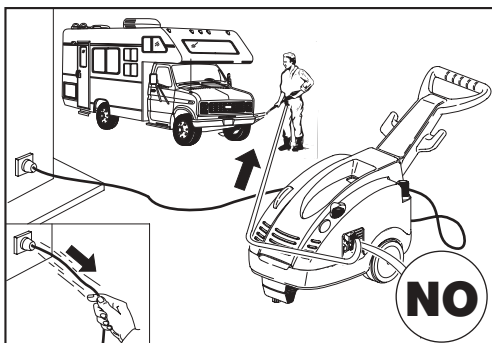
La utilización de artefactos eléctricos obliga a observar algunas reglas fundamentales.

- No tocar partes eléctricas conectadas;
- Las operaciones de inspección, mantenimiento, y reparación de la máquina deben ser efectuadas por personal calificado. De todas maneras desconectar el enchufe antes de cualquier operación.



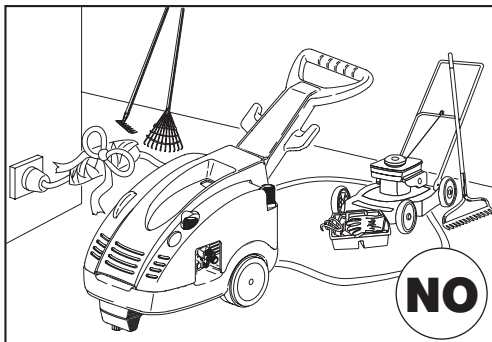
■ No tirar el cable de alimentación para desconectar el enchufe de la toma de corriente y no tirar la manguera de alta presión para desplazar la máquina.

■ ATENCIÓN: las mangueras y conexiones de alta presión, los dispositivos de seguridad, las pistolas son componentes muy importantes para la seguridad de la máquina.



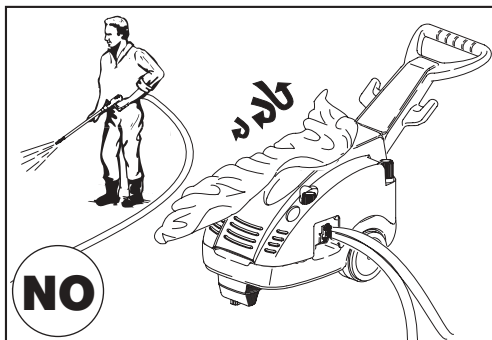
■ No arrancar la máquina si el cable eléctrico está dañado. Dirigirse a personal cualificado para su sustitución. El nuevo cable deberá tener las mismas características del cable original señaladas en el revestimiento que lo cubre.

No efectuar reparaciones precarias al cable eléctrico y prestar atención que el mismo no esté dañado.

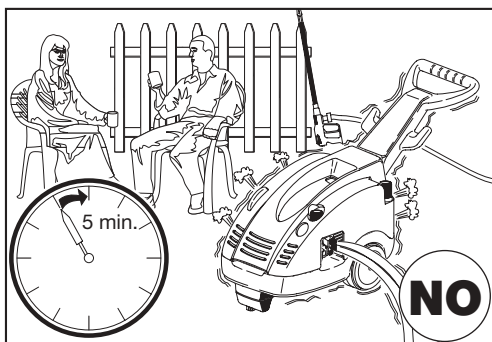


■ No arrancar la máquina si la manguera de alta presión, las conexiones o la pistola están dañadas. En el caso de sustitución de estos componentes, asegurarse que los nuevos componentes tengan por lo menos las mismas características técnicas que los originales. Las características de las mangueras deben ser señaladas sobre las mismas (presión máxima de trabajo, fecha de construcción, constructor).

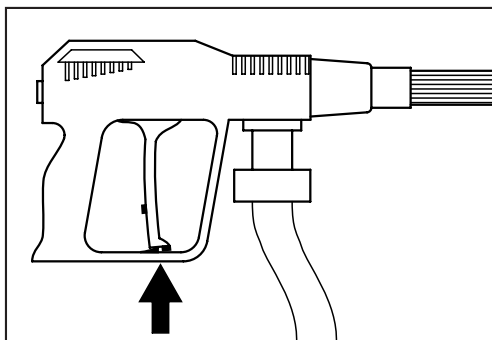
■ Evitar durante el funcionamiento cubrir la máquina o colocarla en lugar donde se perjudique su ventilación.



■ No dejar la máquina en funcionamiento por más de 5 minutos con la pistola cerrada. Más allá de este tiempo la temperatura del agua que circula aumenta repentinamente con el riesgo de ocasionar daños en el sistema de retenes.



■ Cuando se para la máquina colocar el seguro para evitar aperturas accidentales.



■ Con el fin de seguridad utilizar únicamente accesorios y repuestos originales.

EL CONSTRUCTOR NO SE HACE RESPONSABLE DE LOS DAÑOS QUE PUEDAN DERIVAR DEL USO INAPROPIADO DE LA MÁQUINA Y DEL NO RESPETO A LAS INSTRUCCIONES Y ADVERTENCIAS SEÑALADAS EN EL PRESENTE MANUAL.

6 - MODO DE UTILIZACIÓN PRODUCTOS QUÍMICOS

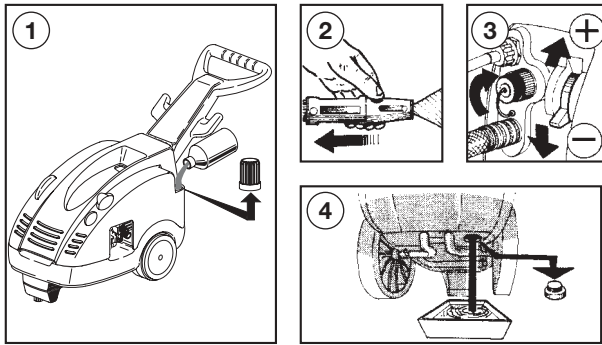
Las hidrolimpiadoras de serie TSX están preparadas para aspirar y mezclar detergentes y otros aditivos líquidos desde el depósito incorporado.

6.1 - ASPIRACIÓN DEL DEPÓSITO INCORPORADO

Proceder al llenado del depósito según se indica en Fig. 1. Seleccionar la baja presión accionando al Rototek ó Multireg 99 (Fig. 2). Asegurarse de que el tapón de cierre de la entrada aspiración depósito externo de detergente se encuentra situado en su correspondiente sede de cierre (Fig. 3).

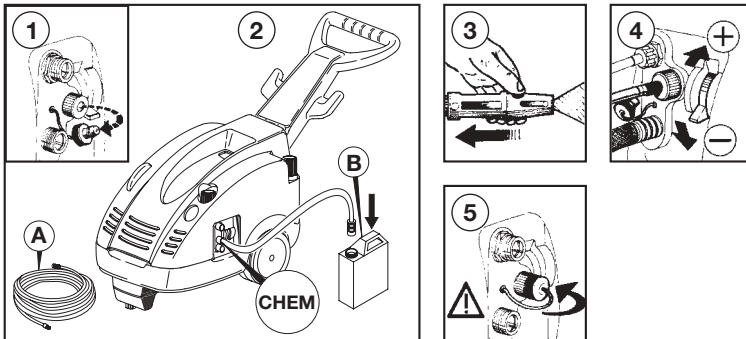
Regular la cantidad de detergente situando el mando en su posición +/- (Fig. 3). El vaciado del depósito interno se efectúa mediante la extracción del tapón situado en la parte inferior del mismo (Fig. 4).

Capacidad del depósito interno incorporado: 7,5 litros.



6.2 - ASPIRACIÓN DEL DEPÓSITO EXTERNO

Extraer el tapón de la entrada externa de aspiración de detergente (Fig. 1). Insertar el Kit "A" en la toma externa de detergente (CHEM) y la extremidad con el filtro del mismo en el depósito externo "B" (Fig. 2). Seleccionar la baja presión accionando el Rototek ó Multireg 99 (Fig. 3). Regular la cantidad de detergente situando el mando en su posición +/- (Fig. 4). Al finalizar el trabajo extraer el kit "A" de la toma externa de detergente y colocar nuevamente el tapón de cierre de la misma (Fig. 5).



7 - COMO USAR EL ROTOTEK O EL MULTIREG 99

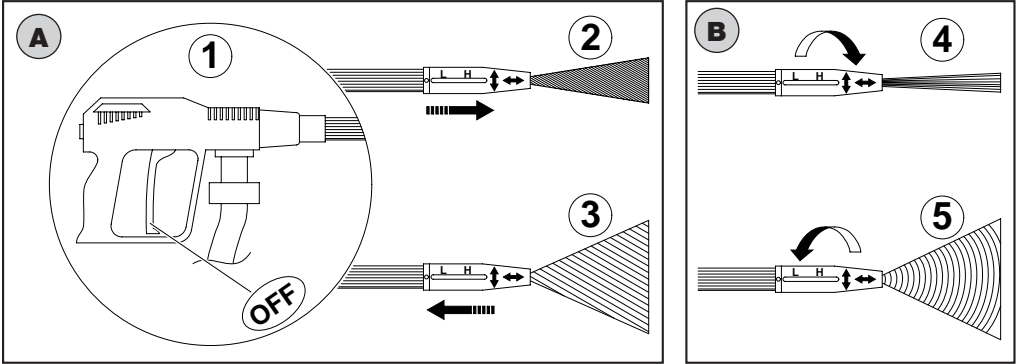
La selección de la presión *debe efectuarse con la pistola cerrada* (1)

A - selección de presión

- alta presión (2)
- baja presión (3)

B - selección del chorro

- chorro concentrado (4)
- chorro en forma de abanico (5)



8 - ADVERTENCIAS EN CASO DE ALMACENAJE Y/O HIELO

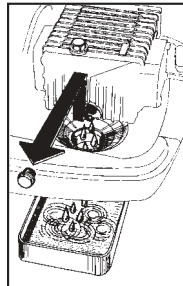
Si la máquina se conserva en ambientes sujetos a peligros de congelación, aconsejamos en modo preventivo la aspiración de mezcla contra la congelación, similar a lo utilizado para los automóviles. De todas maneras aconsejamos tener la máquina en un local cálido durante algunos minutos, antes de su utilización.

9 - MANTENIMIENTO

Antes de efectuar cualquier operación de mantenimiento, apagar la máquina.

9.1 - CAMBIO DE ACEITE

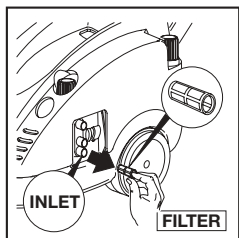
- El nivel del aceite debe ser periódicamente controlado.
- El primer cambio de aceite se debe realizar después de las primeras 50 horas de trabajo y sucesivamente cada 300 horas.
- Aconsejamos de todas maneras un cambio de aceite una vez al año.
- Tipo de aceite: SAE 15W40 MINERAL
- Capacidad de aceite: 0,4 Litros.



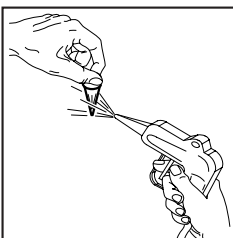
9.2 - FILTRO DE ASPIRACIÓN

Antes de la utilización de la máquina es **IMPORTANTE** asegurarse que el filtro esté limpio. Lavarlo cuidadosamente con agua corriente y/o limpiarlo con aire a presión hasta la completa eliminación de los residuos depositados en el fondo.

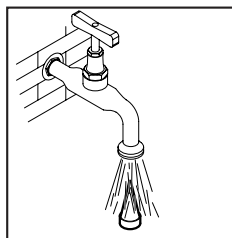
Se recuerda que un filtro bien limpio garantiza el buen funcionamiento de la máquina.



Extraer el filtro del empalme del ingreso de agua



Limpiar el filtro con aire a presión



Lavar el filtro con agua corriente

10 - DEMOLICIÓN DE LA MÁQUINA

- Cuando se decida no utilizar más la máquina, se recomienda inutilizarla sacando el cable de alimentación de energía eléctrica.
- Tenerla de cualquier manera fuera del alcance de los niños.
- Por ser la máquina un deshecho especial, desarmarla y recoger las partes homogéneas para la demolición de acuerdo con las leyes vigentes.
- No utilizar las partes de demolición como repuestos.

11 - INCONVENIENTES Y REMEDIOS

(PARA LA UTILIZACIÓN DE PERSONAL CALIFICADO)

INCONVENIENTES	CAUSAS	REMEDIO
La bomba gira pero no alcanza la presión	La bomba aspira aire Válvulas gastadas o sucias. Juntas de válvulas bypass gastadas Inyector inadecuado o gastado Juntas gastadas Filtro sucio	Controlar conductos de aspiración Limpiar o reemplazar Controlar y/o reemplazar Controlar y/o reemplazar Controlar y/o reemplazar Controlar y/o reemplazar
	Válvulas gastadas, sucias o bloqueadas Aspiración de aire Juntas gastadas Filtro sucio	Controlar limpiar y/o reemplazar Controlar conductos de aspiración Controlar y/o reemplazar Controlar y/o limpiar
Caída de presión	Boquilla gastado Válvulas sucias o bloqueadas Juntas de válvulas bypass gastadas Juntas gastadas Filtro sucio	Cambiar la boquilla Controlar limpiar y/o reemplazar Controlar y/o reemplazar Controlar y/o reemplazar Controlar y/o limpiar
Ruido intenso	Aspiración de aire Válvulas gastadas, sucias o bloqueadas Juntas gastadas Temperatura excesiva del agua Filtro sucio	Controlar conductos de aspiración Controlar limpiar y/o reemplazar Controlar y/o reemplazar Llevar la temperatura bajo los 60°C Controlar y/o limpiar
Presencia de agua en el aceite	Retenes (agua y aceite) gastados Alto porcentaje de humedad en el aire	Controlar y/o reemplazar Cambiar aceite con frecuencia Doble respecto a lo recomendado
Pérdida de agua en la parte superior	Juntas gastadas O.R. del sistema de retén gastado	Reemplazar las juntas Reemplazar los O.R.
Pérdida de aceite	Retenes del aceite gastados	Reemplazar los retenes
Apretando el interruptor el motor zumba pero no arranca	La tensión (voltaje) de la red es inferior a la mínima recomendada. La bomba está bloqueada o congelada. Cable de prolongación inadecuado	Controlar que la instalación sea adecuada Ver instrucciones en la pág. 61 Consultar el gráfico para la utilización del cable de prolongación (pág. 56)
Apretando el interruptor el motor no arranca	El enchufe no está bien conectado	Controlar enchufe, cable e interruptor
El motor se detiene improvisamente	El protector térmico ha intervenido a causa de elevada temperatura	Controlar que la tensión sea la indicada. Dejar enfriar por algunos minutos antes de volver a encender la máquina.

1 -	Características técnicas das lavadoras de alta pressão série TSX.....	pag. 65
2 -	Uso do produto.....	pag. 66
	2.1 • Uso para o qual se destina.....	pag. 66
3 -	Operações preliminares.....	pag. 66
	3.1 • Desembalagem.....	pag. 66
	3.2 • Placa de identificação.....	pag. 67
4 -	Instalação.....	pag. 67
	4.1 • Ligação hidráulica	pag. 68
	4.2 • Ligação na rede hídrica	pag. 68
	4.3 • Ligação na rede eléctrica	pag. 69
	4.4 • Utilização de extensões.	pag. 69
	4.5 • Arranque	pag. 69
5 -	Advertências gerais de uso	pag. 70
6 -	Como usar os produtos químicos	pag. 73
	6.1 • Aspiração do depósito incorporado.....	pag. 73
	6.2 • Aspiração do depósito externo.....	pag. 73
7 -	Como usar o “ROTOTEK” ou o “MULTIREG 99”	pag. 74
8 -	Cuidados em caso de armazenagem e/ou de gelo	pag. 74
9 -	Manutenção	pag. 74
	9.1 • Substituição do óleo	pag. 74
	9.2 • Filtro de aspiração.	pag. 75
10 -	Inutilização da máquina	pag. 75
11 -	Inconvenientes e soluções	pag. 76

≡ 1 - CARACTERÍSTICAS TÉCNICAS DA LAVADORA DE ALTA PRESSÃO SÉRIE TSX ≡

MODELO		TSX	TSX	TSX	TSX	TSX	TSX	TSX	TSX	TSX	TSX	TSX		
		10.130	12.100	12.140	14.120	13.180	15.150	17.130	951	954	956	957	961	
		MONO FÁSICO	MONO FÁSICO	TRI FÁSICO	TRI FÁSICO	TRI FÁSICO	TRI FÁSICO	TRI FÁSICO	MONO FÁSICO	MONO FÁSICO	TRI FÁSICO	MONO FÁSICO	TRI FÁSICO	
Débito	l/min.	9,5	12	12	14	13	15	17	11,5	13,6	13	15,9	15	
	G.P.M. USA	2,5	3,17	3,17	3,69	3,43	3,96	4,5	3,04	3,6	3,43	4,2	3,96	
Equivalente de impacto do jacto com bico Giratório		E.W. bar: pressão específica do jacto em Kg/cm ² ou P.S.I.												
		bar	230	170	245	210	310	260	230	170	160	250	145	260
		P.S.I.	3200	2450	3450	2950	4400	3700	3200	2450	2300	3550	2100	3700
Pressão de trabalho	P.S.I.	1885	1450	2030	1740	2610	2175	1885	1500	1300	2100	1100	2175	
	bar	130	100	140	120	180	150	130	103	90	145	76	150	
Sobre pressão máxima	P.S.I.	2320	1885	2465	2175	3045	2610	2320	1929	1740	2538	1537	2610	
	bar	160	130	170	150	210	180	160	133	120	175	106	180	
Reacção do jacto (contra golpe)	N	29	32	40	41	47	49	51	31	35	41	37	49	
Potência absorvida do motor	kW	3,2	3,2	3,8	3,8	5	5	5	3,2	3,2	4,6	3,2	5	
Frequência	HZ	50	50	50	50	50	50	50	60	60	60	60	60	
Tensão	V A	230-1~14,7	230-1~14,7	230-3~12,5	230-3~12,5	230-3~15,8	230-3~15,8	230-3~15,8	220-1~15,5	220-1~15,5	220-3~16,5	220-1~15,5	220-3~15,8	
	V A	240-1~13,6	240-1~13,6	400-3~7,2	400-3~7,2	400-3~9,2	400-3~9,2	400-3~9,2					380-3~9,2	
Amperes absorvidos	V A					240-3~14,5	240-3~14,5	240-3~14,5						
	V A					415-3~8,5	415-3~8,5	415-3~8,5						
Condensador		2x40µF	2x40µF	-	-	-	-	-	2x40µF	2x40µF	-	2x40µF	-	
Protecção do motor		Amperimétrico Térmico												
Classe de isolamento		F	F	F	F	F	F	F	B	B	F	B	F	
Protecção do motor		IPX5												
Ruído	Lp dB(A)	80												
	Lw dB(A)	93												
Temp. máx. de água em alimentação	°C	60												
	°F	140												
Pressão máx. de alimentação	bar	10												
	P.S.I.	145												
Máx. profundidade de aspiração	m	3	3	3	3	1	1	1	1	1	3	1	1	
	ft	9,8	9,8	9,8	9,8	3,3	3,3	3,3	3,3	3,3	9,8	3,3	3,3	
Lanço de tubo de alta pressão	8 m	Borracha reforçada com trança de aço.												
	26 ft	Diâmetro interno 5/16". Pressão de trabalho máx. 200 bar												
Peso	Kg	40 - 43												
	lbs	88,1 - 94,7												
Dimensões	mm	860x400x875 (h)												
	inches	33,8x15,7x34,4 (h)												

CONGRATULAMO-NOS pela escolha que testemunha o seu nível de conhecimento técnico e o seu amor pelas coisas bonitas.

Você, de facto, adquiriu um aparelho de alta tecnologia, produzido pelo maior fabricante de bombas de alta pressão para a lavagem.

Trata-se de uma máquina útil e versátil que você utilizará por muito tempo.

ESTE MANUAL CONSTITUI PARTE INTEGRANTE DA MÁQUINA E DEVE SER LIDO COM ATENÇÃO ANTES DE EFECTUAR A INSTALAÇÃO, POSTA EM FUNÇÃO E UTILIZAÇÃO DA MESMA.

Este manual contém indicações e instruções importantes relativas à SEGURANÇA DE USO e à MANUTENÇÃO das lavadoras de alta pressão série TSX, portanto, deve ser conservado com cuidado.

2. USO DO PRODUTO

2.1 USO PARA O QUAL SE DESTINA

O aparelho é exclusivamente destinado para a lavagem, através de jacto de água sob pressão, de objectos, coisas e, todavia superfícies indicadas a serem tratadas com a acção mecânica do jacto de água sob pressão e com a eventual acção química de aditivos líquidos detergentes.

ATENÇÃO: este aparelho foi planejado para utilizar detergentes recomendados pelo fabricante. Utilizar outros produtos químicos pode prejudicar a segurança do aparelho.

Os aditivos líquidos detergentes deverão ser escolhidos em compatibilidade química com a superfície a ser tratada; deverão ser biodegradáveis com PH compreendido entre 7 e 12 e de qualquer maneira em conformidade com as normas em vigor no país onde é utilizado.

O USO PARA O QUAL SE DESTINA A MÁQUINA DEVERÁ SER ESCRUPULOSAMENTE RESPEITADO. QUALQUER OUTRO USO DEVE SER CONSIDERADO IMPRÓPRIO.

O FABRICANTE NÃO PODE SER CONSIDERADO RESPONSÁVEL POR DANOS PROVOCADOS POR USOS IMPRÓPRIOS DA MÁQUINA.

A MÁQUINA NÃO DEVE SER POR NENHUM MOTIVO MODIFICADA. EM CASO CONTRÁRIO O FABRICANTE DECLINA TODA E QUALQUER RESPONSABILIDADE SOBRE O FUNCIONAMENTO E SEGURANÇA DA MÁQUINA.

É PROIBIDA A UTILIZAÇÃO E PERMANÊNCIA DA MÁQUINA EM AMBIENTES POTENCIALMENTE EXPLOSIVOS.

3. OPERAÇÕES PRELIMINARES

3.1 DESEMBALAGEM

Desembalar a máquina e controlar que a mesma esteja íntegra e não danificada. Caso contrário, não utilizar a máquina e dirigir-se ao revendedor.

Por motivos de embalagem e transporte, alguns elementos acessórios podem ser fornecidos soltos, neste caso efectuar a montagem de acordo com as instruções contidas neste manual.

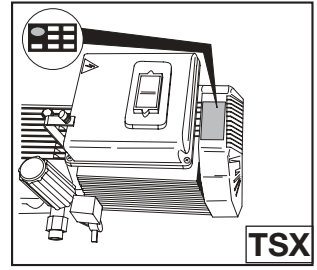
Controlar para que os elementos da embalagem (saquinhos, caixas, elementos de fixação) fiquem fora do alcance das crianças.

3.2 - PLACA DE IDENTIFICAÇÃO

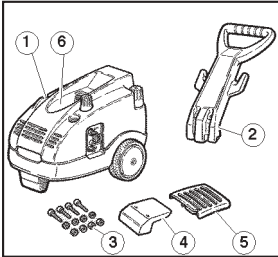
Certificar-se, antes de utilizar a máquina que a mesma possui a tagueta de identificação. Em caso contrário, não utilizar a máquina e avisar imediatamente o revendedor.

A tagueta de identificação com as características técnicas está colocada sobre o motor.

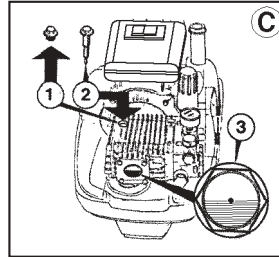
Verifique se a voltagem de rede é a mesma indicada na tagueta de identificação.



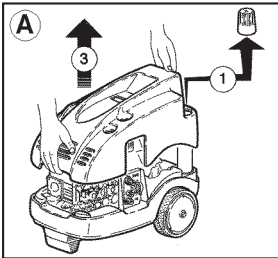
4 - INSTALAÇÃO



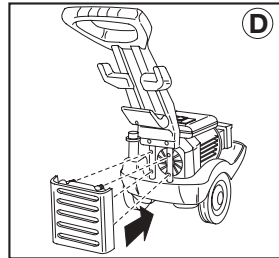
- ① Corpo da máquina
- ② Braço da máquina
- ③ Kit de parafusos, arruelas e porcas
- ④ Suporte para a mangueira
- ⑤ Grade
- ⑥ Manipulo de fixação da capota



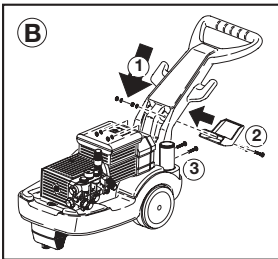
- ③ Troque a tampa vermelha (Fig. 1) pela verata preta/amarela (Fig. 2) e verifique se o óleo se encontra no nível indicado (ao centro do indicador) como mostra a (Fig. 3).



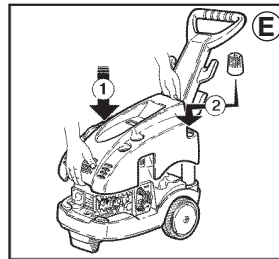
- ① Remova a tampa do tanque interno de detergente
- ② Substituir o manipulador de fixação da capota
- ③ Remova a carcaça



- ④ Coloque a grade nos encaixes e empurre firmemente até que ela fique presa.



- ① Coloque o braço no encaixe da máquina
- ② Fixe o braço e suporte para a mangueira usando os parafusos, porcas e arruelas que acompanham a máquina.
- ③ Fixe a base do braço na máquina com os parafusos, por arruelas que acompanham a máquina.



- ① Recoloque a carcaça.
- ② Reinstale a tampa do depósito interno de detergente.
- ③ Fechar o manipulador de fixação.

4.1 LIGAÇÃO HIDRÁULICA

- 1 - Ligar o lança de tubo de alta pressão com uma extremidade da Pistola automática (A) e com a outra na união de saída "OUTLET" apertando a fundo o anel de fixação (B).
- 2 - Completar a montagem da lança montando a parte superior na parte fixa e apertando com cuidado (C).

4.2 - LIGAÇÃO NA REDE HÍDRICA

- 1 - A temperatura máxima da água de alimentação não deve superar 60°C (140°F).
- 2 - Ligar a mangueira de alimentação na união de entrada INLET (D) utilizando uma mangueira reforçada (mNn. 15 bar/200 psi) com diâmetro interno não inferior a 13 mm (1/2").
- 3 - Considerado que o caudal de água se reduz em função do comprimento da mangueira, controlar que a quantidade de água que alimenta a máquina não seja inferior àquela indicada na tabela a seguir.
- 4 - A máquina pode ser alimentada com uma pressão máxima de água igual a 10 bar.

SERIE TSX	CAUDAL REDE HÍDRICA	
	MODEL	L/min.
TSX 10-130 TSX 12-100 TSX 12-140 TSX 951	15	4
TSX 14-120 TSX 13-180 TSX 954 TSX 956	17	4.5
TSX 15-150 TSX 17-130 TSX 957 TSX 961	20	5.3

IMPORTANTE:

Certificar-se que a máquina seja alimentada com água limpa. O funcionamento a seco ou a alimentação com água suja, com areia ou com produtos químicos corrosivos provoca graves danos na própria máquina.

4.3 - LIGAÇÃO NA REDE ELÉCTRICA

- 1 - Assegurar-se que a tensão de rede corresponda com a indicada na placa de identificação colocada na máquina.
- 2 - Assegurar-se que a tomada de força esteja em conformidade com as normas em vigor no país de utilização e, todavia, dotada de ligação de terra.
- 3 - Assegurar-se que a tomada esteja protegida com “dispositivo salva-vidas” (interruptor magnetotérmico diferencial com sensibilidade inferior a 30 mA).
- 4 - Não ligar na mesma tomada outros aparelhos.
- 5 - Introduzir a ficha depois de ter controlado que o interruptor da máquina está em posição OFF.

As hidrolavadoras da série TSX são fornecidos sem ficha de ligação para a rede eléctrica. A aplicação da ficha deverá ser conforme às normas IEC 60634 e deverá ser efectuada por pessoas qualificadas, a respeitar as seguintes prescrições:

- 1 - Montar uma ficha em conformidade com as normas em vigor no país de utilização e, todavia, dotada de ligação de terra.
- 2 - Assegurar-se que a ligação cabo-ficha esteja vedada.
- 3 - Usar uma ficha com características eléctricas adequadas aos dados da placa indicados na máquina.

ADVERTÊNCIA: SE FALTAR CORRENTE ELÉCTRICA DURANTE O USO, DESLIGAR A MÁQUINA POR MOTIVOS DE SEGURANÇA (BOTÃO EM POSIÇÃO “OFF”)

4.4 - UTILIZAÇÃO DE EXTENSÕES

Se for utilizada uma extensão, assegurar-se que a ficha e a tomada sejam do tipo com vedação impermeável e de qualquer maneira mais altas em relação ao pavimento para prevenir possíveis contactos com a água.

ATENÇÃO! O USO DE UMA EXTENSÃO INADEQUADA PODE SER PERIGOSO	TABELA DE SELECÇÕES		
	Tensão Volt	Comprimento da extensão	Secção cabos em mm ²
	230÷240	Até 20 m	2,5
	230÷240	De 20 a 50 m	4
	400÷415	Até a 50 m	2,5

4.5 - ARRANQUE

Antes da utilização da máquina é **IMPORTANTE** controlar que o filtro de aspiração esteja limpo (ver o capítulo manutenção - 9.2 Filtro de aspiração)

- 1 - Abrir a alimentação da água.
- 2 - Carregar no botão de arranque

3 - Abrir a pistola e mantê-la nesta posição durante alguns segundos a fim de efectuar a eliminação do ar contido nas tubagens.

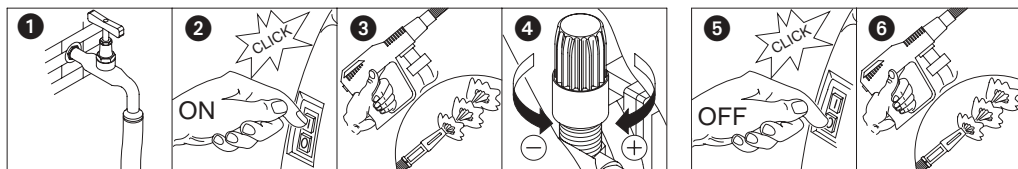
4 - Regular como quiser a pressão de trabalho, girando o manípulo de regulação.

ATENÇÃO: nas lavadoras de alta pressão com “STOP TOTAL” a paragem do motor ocorre cerca de 20 segundos após o fecho da pistola.

Bom trabalho!!!

5 - No final do trabalho desligue a máquina.

6 - Abrir a pistola para descarregar a pressão que permaneceu no lança de tubo de alta pressão.

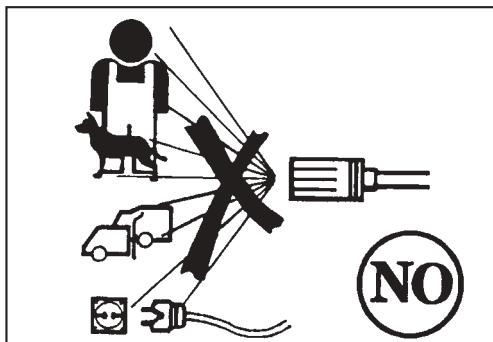


==== 5 - ADVERTÊNCIAS GERAIS DE USO ====

■ As hidrolavadoras não podem ser utilizadas por crianças ou por pessoas que não tiverem sido autorizadas.

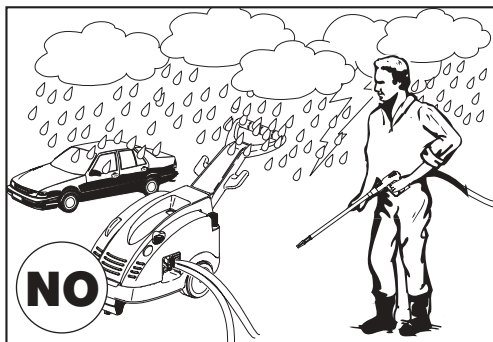
■ Prestar atenção para que a máquina seja posicionada fora do alcance das crianças.

■ Os jactos de alta pressão podem ser perigosos se usados de maneira imprópria. Em particular o jacto não deve ser dirigido contra pessoas e/ou animais, aparelhagens eléctricas ou contra a própria máquina. Não utilizar a máquina em presença de pessoas e/ou animais no raio de acção da mesma.

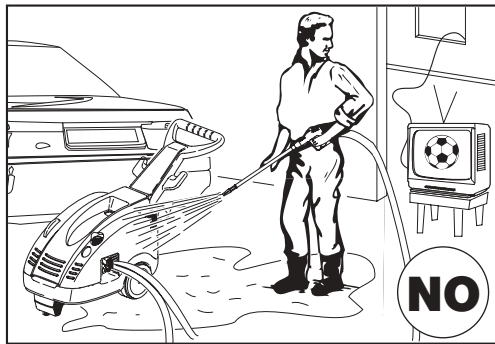


■ O utilizador deve ter o cuidado de operar em condições e em cenários de segurança, evitando qualquer situação de potencial perigo para si e para os outros. Em particular, deverá:

- evitar de operar em condições de equilíbrio instável e, todavia, precário.
- recordar que o jacto de alta pressão gera uma reacção (contragolpe) na empunhadura da pistola. Os valores desta reacção estão indicados na tabela das características técnicas;

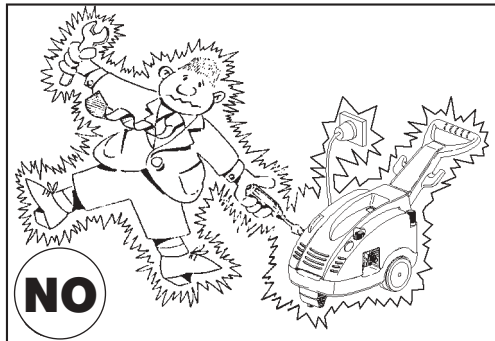


- Usar roupas adequadas para se proteger.
- Usar óculos de protecção e calçados de borracha antideslize;
- Evitar a dispersão no meio ambiente de substâncias poluentes, tóxicas ou, todavia, nocivas.



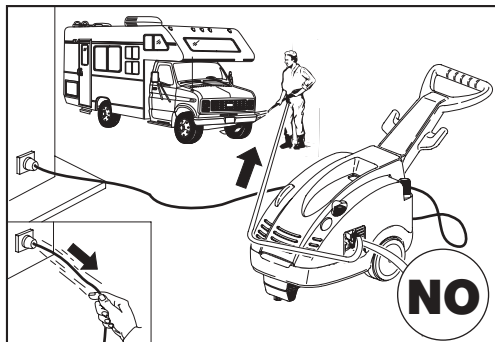
■ A máquina foi fabricada em conformidade com os critérios de segurança prescritos pelas normas em vigor. O uso de aparelhos eléctricos comporta, todavia, a observância de algumas regras fundamentais.

- Não entrar em contacto com partes eléctricas sob tensão;
- As operações de inspecção, manutenção e reparação da máquina devem ser efectuadas por pessoal qualificado. Todavia, desligue a ficha antes de efectuar quaisquer operações acima citadas.



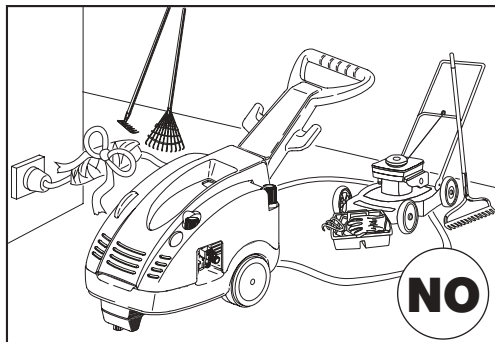
■ Não puxar o fio de alimentação para desprender a ficha da tomada de corrente eléctrica e não puxar o tubo de alta pressão para deslocar a máquina.

■ **ATENÇÃO:** Tubos flexíveis, junções de alta pressão, dispositivos de segurança, conexões eléctricas e pistolas são importantes para a segurança do aparelho.



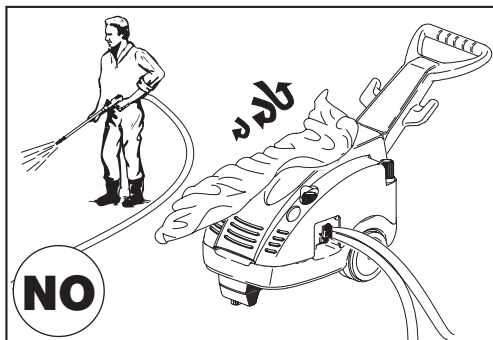
■ Não pôr a máquina em funcionamento se o cabo eléctrico de alimentação estiver danificado. Para substituí-lo contactar pessoas qualificadas. O novo cabo, todavia, deverá ter as mesmas características do original que se encontram indicadas na capa externa do mesmo.

Não efectuar reparações precárias no cabo eléctrico e prestar atenção para que o mesmo não seja danificado.

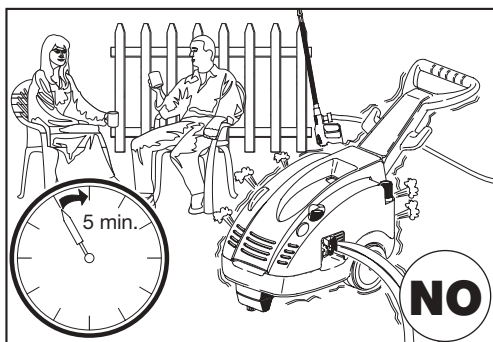


■ Não dar início ao funcionamento da máquina se o tubo de alta pressão, as junções e a pistola estiverem danificadas. Caso for necessário a substituição assegurar-se que os novos componentes tenham as características pelo menos equivalentes àquelas dos componentes padrões originais. As características dos lanços de tubo de alta pressão devem estar indicadas sobre as mesmas (pressão máx. de trabalho, data de fabricação, fabricante).

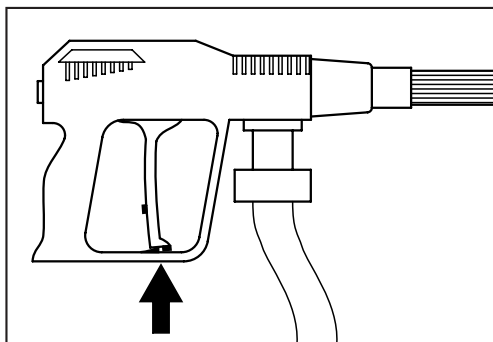
■ Evitar, durante o funcionamento, cobrir a máquina ou colocá-la em áreas onde a ventilação possa ser prejudicada.



■ Não deixar a máquina em função por mais de 5 min. com a pistola fechada. Depois deste tempo a temperatura da água recirculada aumenta repentinamente com o risco de causar danos nos sistemas de vedação.



■ Ao parar a máquina introduzir o travão para evitar aberturas acidentais.



■ A fim de manter a segurança utilizar unicamente acessórios e peças de reposição originais.

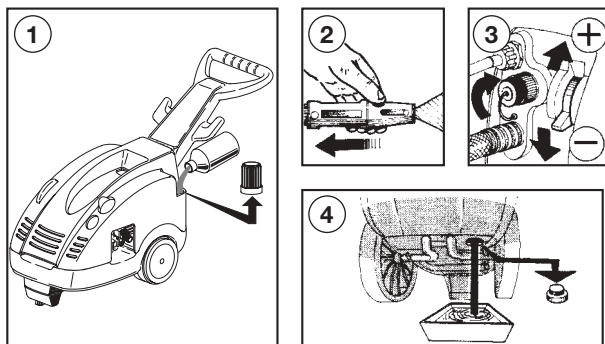
O FABRICANTE DECLINA TODA RESPONSABILIDADE RELATIVA A QUALQUER DANO QUE POSSA DERIVAR PELA FALTA DE RESPEITO PELO DESTINO DE USO, PELAS INSTRUÇÕES E PELAS ADVERTÊNCIAS INDICADAS NESTE MANUAL.

6 - COMO USAR OS PRODUTOS QUÍMICOS

As lavadoras de alta pressão série TSX estão predispostas para aspirar e misturar detergentes e outros aditivos líquidos do depósito incorporado.

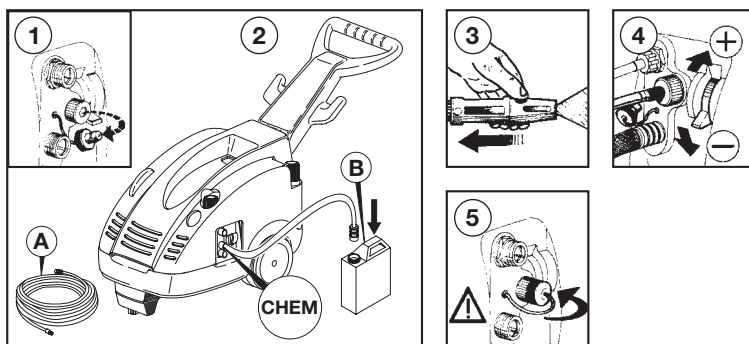
6.1 - ASPIRAÇÃO DO DEPÓSITO INCORPORADO

Encha o depósito interno como mostra a figura 1. Selecione a baixa pressão acionando o “Rototek” ou “Multireg 99” da lança (Fig. 2); Certifique-se de que a tampa de entrada externa de detergente (CHEM) está fechada (Fig. 3). Ajuste a quantidade desejada de detergente através do regulador de detergente +/- (Fig. 3). Quando desejar esvaziar o depósito de detergente interno, abra o bujão situado na parte inferior de máquina (Fig. 4). A capacidade do depósito de detergente interno é de 7,5 litros.



6.2 - ASPIRAÇÃO DO DEPÓSITO EXTERNO

Remova a tampa de entrada externa de detergente (Fig. 1). Fixe o conector do kit “A” na entrada de detergente externo (CHEM) e coloque a ponta com o filtro em um recipiente externo com detergente (Fig. 2). Selecione a baixa pressão operando o “Rototek” ou “Multireg 99” (Fig. 3). Ajuste a quantidade desejada de detergente usando o regulador de detergente +/- (Fig. 4). Quando terminar o seu trabalho, retire o kit “A” de entrada de detergente externo e recoloca a tampa (Fig. 5).



7 - COMO USAR O “ROTOTEK” OU O “MULTIREG 99”

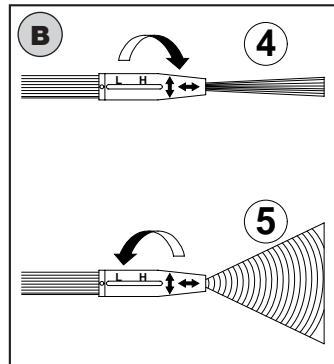
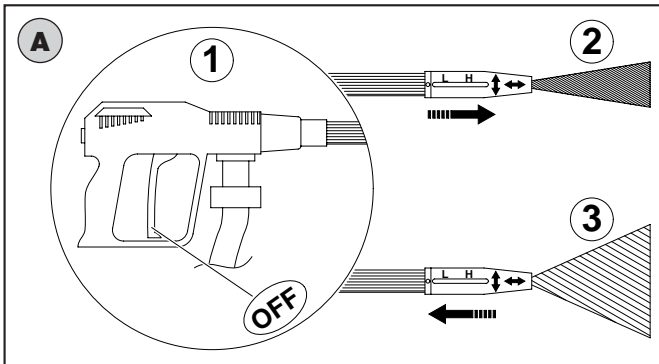
As selecções da pressão *devem ser efectuadas com a pistola fechada* (1)

A - selecção da pressão

- alta pressão (2)
- baixa pressão (3)

B - regulação do jacto

- jacto concentrado (4)
- jacto em leque (5)



8 - PRECAUÇÕES EM CASO DE INUTILIZAÇÃO E/OU GELO

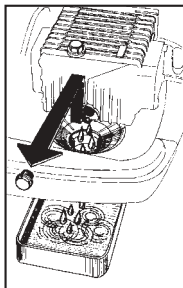
Se a máquina for conservada em ambiente submetido a perigo de gelo, é aconselhável efectuar preventivamente uma aspiração de mistura anti-congelante na mesma, igual àquela que se utiliza para automóveis. Todavia, aconselhamos colocar a máquina em um local quente durante alguns minutos, antes do uso.

9 - MANUTENÇÃO

Antes de efectuar qualquer operação de manutenção, desligar a máquina.

9.1 - SUBSTITUIÇÃO DO ÓLEO

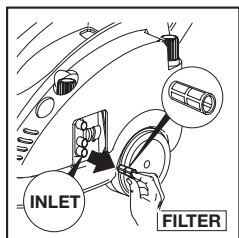
- O nível de óleo deve ser periodicamente controlado.
- A primeira importante substituição de óleo deve ser efectuada depois das primeiras 50 horas de trabalho e sucessivamente cada 300 horas.
- Aconselha-se, todavia, uma substituição de óleo uma vez por ano.
- Tipo de óleo: SAE 15W40 MINERAL
- Capacidade de óleo: 0,4 Litros.



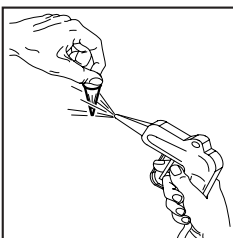
9.2 - FILTRO DE ASPIRAÇÃO

Antes de usar a máquina é **IMPORTANTE** certificar-se que o filtro esteja limpo. Lavá-lo cuidadosamente com água corrente e/ou limpá-lo com ar sob pressão até a completa eliminação dos resíduos depositados no fundo.

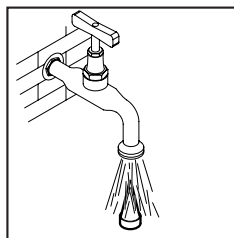
Recorde-se que um filtro bem limpo é garantia de bom funcionamento da máquina.



Extrair o filtro da união de entrada de água



Limpar o filtro assoprando com ar sob pressão



Lavar o filtro com água corrente

10 - DESPEJO DA MÁQUINA

- Se decidir não utilizar mais a máquina, recomenda-se torná-la ineficiente tirando o cabo de alimentação de energia eléctrica;
- Guardá-la num local fora do alcance das crianças.
- Sendo a máquina um refugo especial, desmontá-la e recolher as peças de mesmo tipo para efectuar o despejo em conformidade com as leis em vigor.
- Não utilizar as partes desmontadas como peças de reposição.

11 - INCONVENIENTES E SOLUÇÕES

(PARA O USO DE PESSOAL QUALIFICADO)

INCONVENIENTES	CAUSAS	SOLUÇÕES
A bomba gira mas não alcança a pressão	A bomba aspira ar. Válvulas desgastadas ou sujas. Guarnições válvula bypass desgastadas. Bico inadequado ou desgastado. Guarnições desgastadas. Filtro sujo.	Verificar as condutas de aspiração. Limpar ou substituir. Verificar e/ou substituir. Verificar e/ou substituir. Verificar e/ou substituir. Verificar e/ou limpar
Oscilações irregulares de pressão	Válvulas desgastadas, sujas ou bloqueadas. Aspiração de ar. Guarnições desgastadas. Filtro sujo.	Verificar, limpar e/ou substituir. Verificar as condutas de aspiração. Verificar e/ou substituir. Verificar e/ou limpar.
Queda de pressão	Bico desgastado. Válvulas sujas ou bloqueadas. Guarnições válvula bypass desgastada. Guarnições desgastadas. Filtro sujo.	Verificar o bico. Verificar, limpar e/ou substituir. Verificar e/ou substituir. Verificar e/ou substituir. Verificar e/ou limpar.
Ruído	Aspiração de ar. Válvulas desgastadas, sujas ou bloqueadas. Rolamentos desgastados. Temperatura excessiva da água. Filtro sujo.	Verificar as condutas de aspiração. Verificar, limpar e/ou substituir. Verificar e/ou substituir. Levar a temperatura abaixo de 60°C. Verificar e/ou limpe.
Presença de água no óleo	Guarnições de vedação (água e óleo) desgastadas. Alta percentagem de humidade no ar.	Verificar e/ou substituir. Substituir o óleo com periodicidade dupla em relação àquela prescrita.
Perda de água pela cabeça	Guarnições desgastadas	Substituir as guarnições. Substituir os O.R.
Perda de óleo	Guarnições de vedação do óleo desgastadas.	Substituir as guarnições de vedação
Ao pressionar o interruptor o motor faz ruído mas não parte.	A tensão (Volt) da rede é inferior àquela mínima prescrita. A bomba está bloqueada ou gelada. Extensão eléctrica de secção inadequada	Verificar que a instalação seja adequada Ver instruções na pág. 74 Verificar a tabela para o uso correcto da extensão (pág. 69).
Ao pressionar o interruptor o motor não parte	A ficha não está bem introduzida. Falta corrente.	Verificar ficha, cabo e interruptor.
O motor pára repentinamente	O interruptor térmico disparou por superaquecimento.	Verifique a tensão. Desligue o interruptor e deixe arrefecer durante alguns minutos.

1 -	Caratteristiche tecniche idropulitrice serie TSX.....	pag. 83
2 -	Uso del prodotto.....	pag. 84
	2.1 • Destinazione d'uso.....	pag. 84
3 -	Operazioni preliminari.....	pag. 84
	3.1 • Disimballo.....	pag. 84
	3.2 • Targhetta di identificazione.....	pag. 85
4 -	Installazione.....	pag. 85
	4.1 • Collegamento idraulico	pag. 86
	4.2 • Allacciamento alla rete idrica	pag. 86
	4.3 • Allacciamento alla rete elettrica	pag. 87
	4.4 • Utilizzo di prolunghe	pag. 87
	4.5 • Avviamento	pag. 87
5 -	Avvertenze generali d'uso	pag. 88
6 -	Come usare i prodotti chimici	pag. 91
	6.1 • Aspirazione dal serbatoio incorporato.....	pag. 91
	6.2 • Aspirazione dal serbatoio esterno.....	pag. 91
7 -	Come usare il "ROTOTEK" o il "MULTIREG 99"	pag. 92
8 -	Accorgimenti in caso di accantonamento e/o di gelo	pag. 92
9 -	Manutenzione	pag. 92
	9.1 • Controllo e cambio olio	pag. 92
	9.2 • Filtro aspirazione	pag. 93
10 -	Rottamazione della macchina	pag. 93
11 -	Inconvenienti e rimedi	pag. 94

≡ 1 - CARATTERISTICHE TECNICHE IDROPULITRICE SERIE TSX ≡

MODELLO		TSX	TSX	TSX	TSX	TSX	TSX	TSX	TSX	TSX	TSX	TSX	TSX	
		10.130	12.100	12.140	14.120	13.180	15.150	17.130	951	954	956	957	961	
		MONO FASE	MONO FASE	TRI FASE	TRI FASE	TRI FASE	TRI FASE	TRI FASE	MONO FASE	MONO FASE	TRI FASE	MONO FASE	TRI FASE	
Portata	l/min.	9,5	12	12	14	13	15	17	11,5	13,6	13	15,9	15	
	G.P.M. USA	2,5	3,17	3,17	3,69	3,43	3,96	4,5	3,04	3,6	3,43	4,2	3,96	
Equivalente di impatto del getto con ugello Rotante		E.W. bar: pressione specifica del getto in Kg/cm ² or P.S.I.												
		bar	230	170	245	210	310	260	230	170	160	250	145	260
		P.S.I.	3200	2450	3450	2950	4400	3700	3200	2450	2300	3550	2100	3700
Pressione di esercizio	P.S.I.	1885	1450	2030	1740	2610	2175	1885	1500	1300	2100	1100	2175	
	bar	130	100	140	120	180	150	130	103	90	145	76	150	
Pressione massima ammissibile	P.S.I.	2320	1885	2465	2175	3045	2610	2320	1929	1740	2538	1537	2610	
	bar	160	130	170	150	210	180	160	133	120	175	106	180	
Spinta di reazione del getto (contraccolpo)	N	29	32	40	41	47	49	51	31	35	41	37	49	
Potenza motore assorbita	kW	3,2	3,2	3,8	3,8	5	5	5	3,2	3,2	4,6	3,2	5	
Frequenza	HZ	50	50	50	50	50	50	50	60	60	60	60	60	
Tensione	V A	230-1~14,7	230-1~14,7	230-3~12,5	230-3~12,5	230-3~15,8	230-3~15,8	230-3~15,8	220-1~15,5	220-1~15,5	220-3~16,5	220-1~15,5	220-3~15,8	
	V A	240-1~13,6	240-1~13,6	400-3~7,2	400-3~7,2	400-3~9,2	400-3~9,2	400-3~9,2					380-3~9,2	
Ampère assorbiti	V A					240-3~14,5	240-3~14,5	240-3~14,5						
	V A					415-3~8,5	415-3~8,5	415-3~8,5						
Condensatore		2x40µF	2x40µF	-	-	-	-	-	2x40µF	2x40µF	-	2x40µF	-	
Protettore motore	Amperometrico termico													
Classe isolamento		F	F	F	F	F	F	F	B	B	F	B	F	
Protezione motore	IPX5													
Rumorosità	Lp dB(A)	80												
	Lw dB(A)	93												
Temp. max d' acqua in alimentazione	°C	60												
	°F	140												
Pressione max. alimentazione	bar	10												
	P.S.I.	145												
Max. profondità di aspirazione	m	3	3	3	3	1	1	1	1	1	3	1	1	
	ft	9,8	9,8	9,8	9,8	3,3	3,3	3,3	3,3	3,3	9,8	3,3	3,3	
Tubo alta pressione	8 m 26 ft	Gomma rinforzata con treccia di acciaio Diametro interno 5/16" Pressione lavoro 200 bar max.												
Peso	Kg	40 - 43												
	lbs	88,1 - 94,7												
Dimensioni	mm	860x400x875 (h)												
	inches	33,8x15,7x34,4 (h)												

CI CONGRATULIAMO CON LEI per la scelta fatta che testimonia il suo livello di conoscenza tecnica ed il suo amore per le cose belle.

Lei ha infatti acquistato un apparecchio di alta tecnologia, prodotto dal più grande costruttore del mondo di pompe ad alta pressione per il lavaggio.

Si tratta di una macchina utile e versatile che Lei utilizzerà per lungo tempo.

IL PRESENTE LIBRETTO COSTITUISCE PARTE INTEGRANTE DELLA MACCHINA E DEVE ESSERE LETTO ATTENTAMENTE PRIMA DI PROCEDERE ALLA INSTALLAZIONE, MESSA IN FUNZIONE E UTILIZZO DELLA STESSA.

Questo libretto contiene indicazioni ed istruzioni importanti circa la SICUREZZA D'USO e la MANUTENZIONE delle idropultrici serie TSX e pertanto va conservato con cura.

2 - USO DEL PRODOTTO

2.1 - DESTINAZIONE D'USO

L'apparecchio è destinato esclusivamente al lavaggio, attraverso getto d'acqua in pressione, di oggetti, cose e comunque superfici idonee a essere trattate con l'azione meccanica del getto d'acqua in pressione e con l'eventuale azione chimica di additivi liquidi detergenti.

ATTENZIONE: questo apparecchio è stato progettato per l'utilizzo di detergenti raccomandati dal costruttore. L'utilizzo di altri prodotti chimici può pregiudicare la sicurezza dell'apparecchio.

Gli additivi liquidi detergenti dovranno essere scelti con criterio di compatibilità chimica con la superficie da trattare; dovranno essere biodegradabili con PH compreso tra 7 e 12 e comunque conformi alle normative vigenti nel Paese d'utilizzo.

LA DESTINAZIONE D'USO DELLA MACCHINA DOVRÀ ESSERE SCRUPolosAMENTE RISPETTATA. OGNI ALTRO USO È DA CONSIDERARSI IMPROPRIO.

IL COSTRUTTORE NON PUÒ ESSERE CONSIDERATO RESPONSABILE PER DANNI PROVOCATI DA USI IMPROPRI DELLA MACCHINA.

LA MACCHINA NON DEVE ESSERE PER NESSUN MOTIVO MANOMESSA. IN CASO CONTRARIO IL COSTRUTTORE DECLINA OGNI RESPONSABILITÀ SUL FUNZIONAMENTO E SULLA SICUREZZA DELLA MACCHINA.

È VIETATO L'UTILIZZO E LO STOCCAGGIO DELLA MACCHINA IN AMBIENTI CON ATMOSFERA POTENZIALMENTE ESPLOSIVA.

3 - OPERAZIONI PRELIMINARI

3.1 - DISIMBALLO

Sballare la macchina ed assicurarsi che la stessa sia integra e non danneggiata. In caso contrario non utilizzare la macchina e rivolgersi al rivenditore.

Per motivi di imballo e trasporto alcuni elementi accessori possono essere forniti sciolti, nel qual caso eseguire il montaggio in base alle istruzioni contenute nel presente libretto.

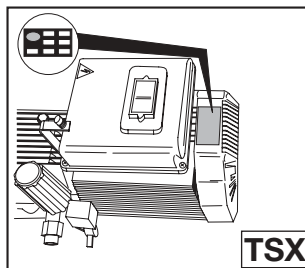
Assicurarsi che gli elementi dell'imballo (sacchetti, scatole, elementi di fissaggio) siano collocati fuori dalla portata dei bambini.

3.2 - TARGHETTA DI IDENTIFICAZIONE

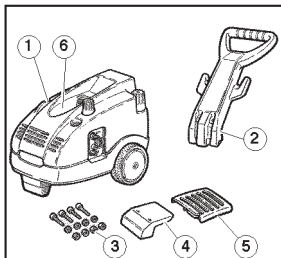
Accertarsi, prima dell'utilizzo della macchina, che la stessa sia provvista di targhetta. In caso contrario non utilizzare la macchina ed avvertire immediatamente il rivenditore.

La targhetta di identificazione con le caratteristiche tecniche è posizionata sul motore.

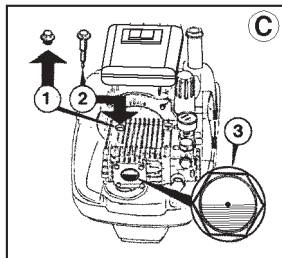
Controllare che le caratteristiche di corrente alla presa (V/Hz) siano quelle riportate sulla targhetta.



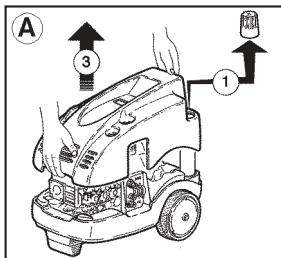
4 - INSTALLAZIONE



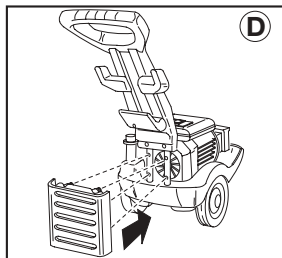
- ① Corpo macchina
- ② Manico
- ③ Kit viti + rondelle + dadi
- ④ Gancio raccogli tubo
- ⑤ Griglia di aerazione
- ⑥ Pomolo fissaggio carenatura



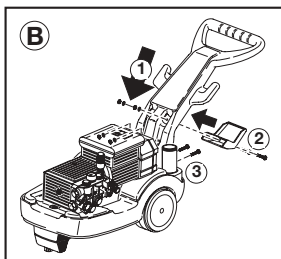
- C Sostituire il tappo rosso di viaggio (Fig. 1) con il tappo giallo e nero munito di astina per il controllo livello olio (Fig. 2).
Verificare che il livello dell'olio sia a metà della spia (Fig. 3).



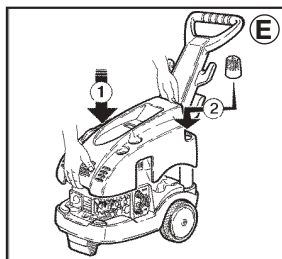
- A ① Sfilare il tappo del serbatoio detergente
② Svitare pomolo fissaggio carenatura
③ Togliere la carenatura



- D Inserire la griglia di aerazione negli appositi fori e premere a fondo.



- B ① Inserire il manico nelle apposite guide.
② Fissare manico e gancio raccogli tubo alle guide utilizzando le viti, dadi e rondelle in dotazione.
③ Fissare il manico nella parte bassa utilizzando le viti, dadi e rondelle in dotazione.



- E ① Riposizionare la carenatura.
② Innestare il tappo del serbatoio detergente.
③ Serrare pomolo fissaggio carenatura.

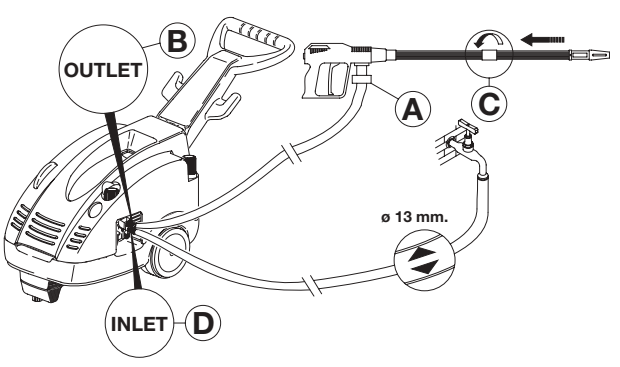
4.1 - COLLEGAMENTO IDRAULICO

- 1- Collegare una estremità del tubo alta pressione alla Pistola automatica (A) e l'altra al raccordo di mandata "OUTLET" serrando a fondo la ghiera di fissaggio (B).
- 2- Completare l'assemblaggio della lancia montando la parte superiore su quella fissa serrando con cura (C).

4.2 - ALLACCIAMENTO ALLA RETE IDRICA

- 1- La max. temperatura dell'acqua di alimentazione non deve superare i 60°C (140°F).
- 2- Collegare il tubo di alimentazione al raccordo di entrata INLET (D) utilizzando un tubo rinforzato (min. 15 bar/200psi) con diametro interno non inferiore a 13 mm (1/2").
- 3- Premesso che la portata dell'acqua si riduce in funzione della lunghezza del tubo, accertarsi che la quantità d'acqua che alimenta la macchina non sia inferiore a quella riportata nella seguente tabella.
- 4- La macchina può essere alimentata con una pressione massima dell' acqua pari a 10 bar.

SERIE TSX	PORTATA RETE IDRICA	
	MODEL	L/min.
TSX 10-130 TSX 12-100 TSX 12-140 TSX 951	15	4
TSX 14-120 TSX 13-180 TSX 954 TSX 956	17	4.5
TSX 15-150 TSX 17-130 TSX 957 TSX 961	20	5.3



IMPORTANTE

Assicurarsi che la macchina sia alimentata con acqua pulita. Il funzionamento a secco o l'alimentazione con acque sporche, sabbiose o contenente prodotti chimici corrosivi provoca gravi danni alla macchina stessa.

4.3 - ALLACCIAMENTO ALLA RETE ELETTRICA

- 1- Accertarsi che la tensione di rete sia corrispondente a quella indicata nella targhetta di identificazione posta sulla macchina.
- 2- Accertarsi che la presa di corrente sia conforme alle norme vigenti nel Paese di utilizzo ed in particolare sia munita del collegamento a terra.
- 3- Accertarsi che la presa sia protetta con "salvavita" (interruttore magnetotermico differenziale con sensibilità inferiore a 30 mA.)
- 4- Non allacciare alla stessa presa altre utenze.
- 5- Inserire la spina dopo essersi accertati che l'interruttore della macchina sia in posizione OFF.

La serie TSX nella versione standard viene fornita priva della spina di collegamento alla rete elettrica.

L'applicazione della spina dovrà essere conforme alle norme IEC 60634 ed effettuata da personale qualificato rispettando le seguenti prescrizioni:

- 1- Montare una spina conforme alle norme vigenti nel paese di utilizzo e comunque munita di collegamento a terra.
- 2- Assicurarsi che il collegamento cavo-spina sia stagno.
- 3- Usare una spina con caratteristiche elettriche adeguate ai dati di targa riportati sulla macchina.

AVVERTENZA : NEL CASO VENGA A MANCARE LA CORRENTE DURANTE L'USO, SPEGNERE LA MACCHINA PER MOTIVI DI SICUREZZA. (PULSANTE IN "OFF")

4.4 - UTILIZZO DI PROLUNGHE

Nel caso venga utilizzata una prolunga assicurarsi che la spina e la presa siano del tipo a tenuta stagna, comunque sollevate rispetto al suolo, in modo da prevenire possibili contatti con l'acqua.

ATTENZIONE! L'USO DI UNA PROLUNGA INADEGUATA PUO' ESSERE PERICOLOSO	TABELLA DI SELEZIONE		
	Tensione Volt	Lunghezza prolunga	Sezione cavi mm ²
	230÷240	Fino a 20 m	2,5
	230÷240	Da 20 a 50 m	4
	400÷415	Fino a 50 m	2,5

4.5 - AVVIAMENTO

Prima dell'utilizzo della macchina è **IMPORTANTE** assicurarsi che il filtro di aspirazione sia pulito (vedere capitolo manutenzione - 9.2 filtro aspirazione).

- 1- Aprire l'alimentazione dell'acqua.
- 2- Premere il pulsante di avviamento.

3- Aprire la pistola e mantenerla in questa posizione per alcuni secondi in modo da consentire l'eliminazione dell'aria contenuta nelle tubazioni.

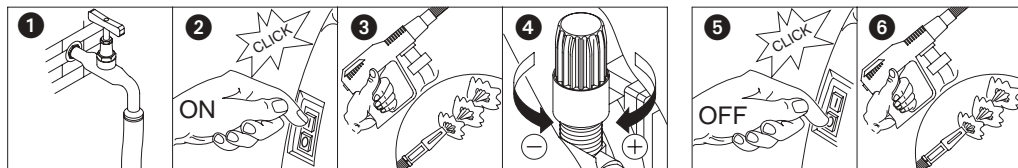
4- Regolare a piacere la pressione di lavoro, ruotando il pomolo di regolazione.

ATTENZIONE: nelle idropulitrici con "TOTAL STOP" l'arresto del motore avviene circa 20 secondi dopo la chiusura della pistola

Buon lavoro !!!

5- A fine lavoro spegnere la macchina.

6- Aprire la pistola per scaricare la pressione rimasta nel tubo.



==== 5 - AVVERTENZE GENERALI D' USO ====

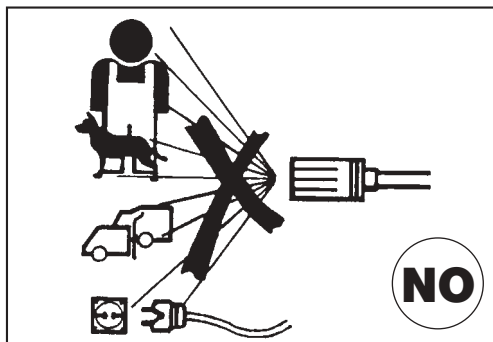
■ Le idropulitrici non possono essere utilizzate da bambini o persone non autorizzate.

■ Avere cura che la macchina sia posta fuori dalla portata dei bambini.

■ I getti ad alta pressione possono essere pericolosi se usati in modo improprio.

In particolare il getto non deve essere diretto verso persone e/o animali, apparecchiature elettriche o verso la macchina stessa.

Non utilizzare la macchina quando siano presenti persone e/o animali nel suo raggio d'azione.

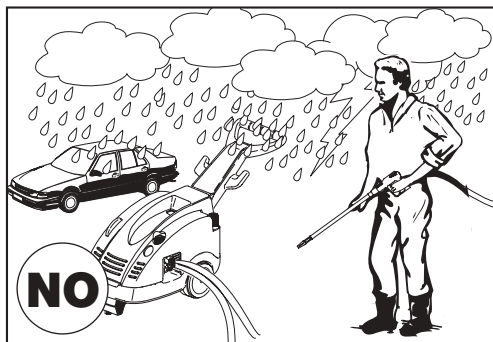


■ L'utilizzatore deve avere cura di operare in condizioni e in scenari di sicurezza, evitando ogni situazione di potenziale pericolo per se e per gli altri.

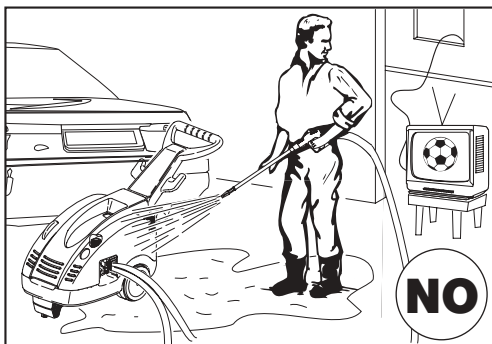
In particolare dovrà :

- evitare di operare in condizioni di equilibrio instabile e, comunque, precario;

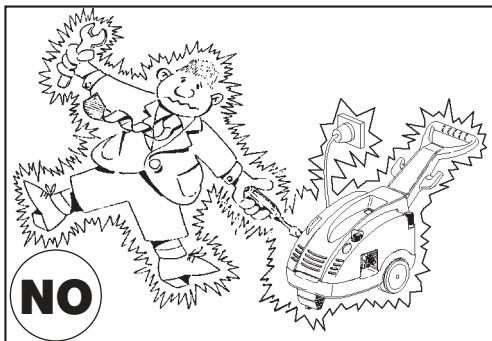
- ricordare che il getto ad alta pressione genera una reazione (contraccolpo); sull'impugnatura della pistola. I valori di detta reazione sono riportati sulla tabella delle caratteristiche tecniche;



- utilizzare un abbigliamento adeguato a proteggersi;
- fare uso di occhiali di protezione e di calzature in gomma antidistrucolo;
- evitare la dispersione nell'ambiente di sostanze inquinanti, tossiche o comunque nocive.

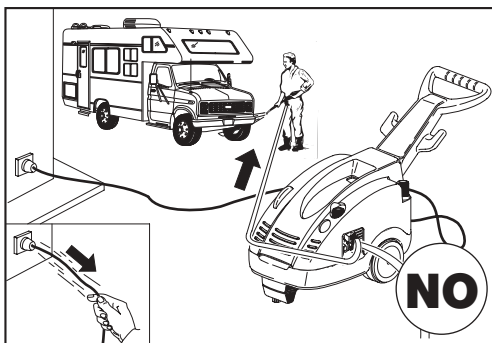


- La macchina è costruita in conformità ai criteri di sicurezza prescritti dalle norme vigenti. L'uso di apparecchi elettrici comporta, comunque, l'osservanza di alcune regole fondamentali.
- Non entrare in contatto con parti elettriche sotto tensione;
 - le operazioni di ispezione, manutenzione e riparazione della macchina devono essere eseguite da personale qualificato. In ogni caso staccare la spina prima di una qualsiasi delle operazioni sopracitate.

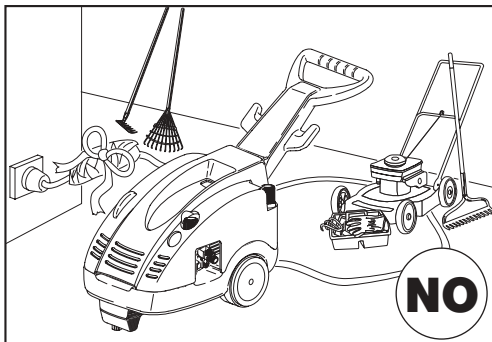


- Non tirare il cavo di alimentazione per staccare la spina dalla presa di corrente e non tirare il tubo dell'alta pressione per spostare la macchina.

- **ATTENZIONE:** tubi flessibili e raccordi alta pressione, dispositivi di sicurezza, connessioni elettriche e pistole sono importanti per la sicurezza dell'apparecchio.

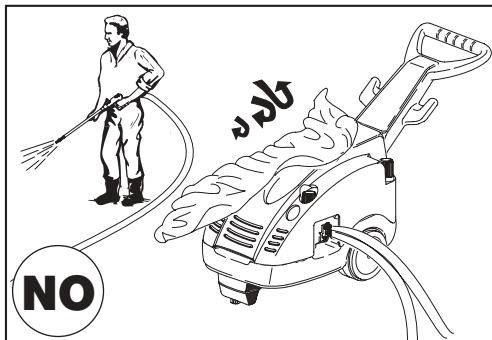


- Non avviare la macchina se il cavo elettrico d'alimentazione risulta danneggiato. In caso di sostituzione rivolgersi a personale qualificato. Il nuovo cavo, comunque, dovrà avere le caratteristiche di quello originale riportate sulla guaina esterna dello stesso. Non effettuare riparazioni precarie al cavo elettrico e fare attenzione che lo stesso non venga danneggiato.

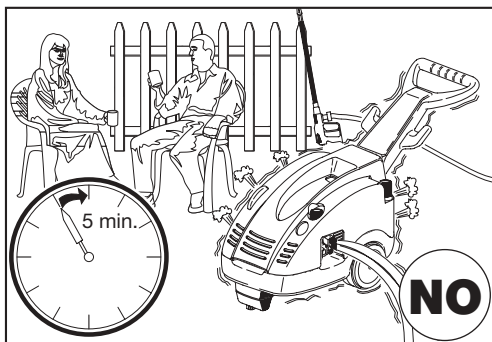


■ Non avviare la macchina se il tubo alta pressione, i raccordi e la pistola risultano danneggiati. In caso di sostituzione assicurarsi che i nuovi componenti abbiano caratteristiche almeno equivalenti a quelli standard in dotazione. Le caratteristiche dei tubi devono essere riportate sugli stessi (pressione max. di lavoro, data di costruzione, costruttore).

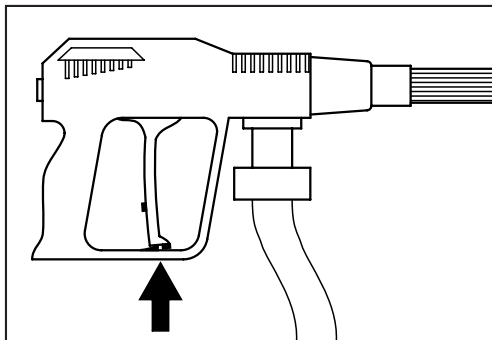
■ Evitare durante il funzionamento di coprire la macchina o di collocarla in aree ove sia pregiudicata la ventilazione.



■ Non lasciare la macchina in funzione per più di 5 min. con la pistola chiusa. Oltre questo tempo la temperatura dell'acqua ricircolata aumenta repentinamente rischiando di arrecare danno ai sistemi di tenuta.



■ Quando si ferma la macchina inserire la sicura per evitare aperture accidentali.



■ Ai fini della sicurezza utilizzare unicamente accessori e ricambi originali.

IL COSTRUTTORE DECLINA OGNI RESPONSABILITA' RELATIVA A QUALSIASI DANNO CHE POSSA DERIVARE DAL MANCATO RISPETTO DELLE DESTINAZIONI D'USO, DELLE ISTRUZIONI E DELLE AVVERTENZE RIPORTATE NEL PRESENTE LIBRETTO.

6 - COME USARE I PRODOTTI CHIMICI

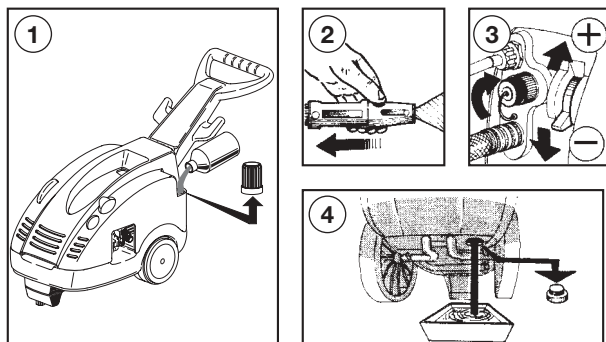
I modelli TSX sono predisposti per aspirare e miscelare detersivi ed altri additivi liquidi dal serbatoio incorporato.

6.1 - ASPIRAZIONE DAL SERBATOIO INCORPORATO

Riempirlo come indicato in Fig. 1. Selezionare la bassa pressione agendo sul Rototek o Multireg 99 (Fig. 2). Assicurarsi che il tappo di chiusura sia inserito nell'apposita sede (Fig. 3). Regolare la quantità di detersivo agendo sul cursore +/- (Fig. 3).

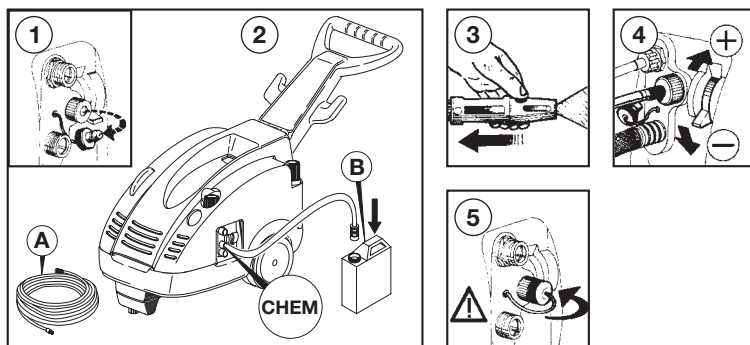
Per scaricare il serbatoio svitare il tappo posto sul fondo della macchina (Fig. 4).

Capacità del serbatoio incorporato: 7,5 litri.



6.2 - ASPIRAZIONE DAL SERBATOIO ESTERNO

Togliere il tappo dalla presa esterna detersivo (Fig. 1). Inserire il kit "A" nella presa detersivo (chem) e l'estremità con il filtro nel serbatoio esterno "B" (Fig. 2). Selezionare la bassa pressione agendo sul Rototek o Multireg 99 (Fig. 3). Regolare la quantità di detersivo agendo sul cursore +/- (Fig. 4). A fine lavoro staccare il kit "A" dalla presa detersivo e reinserire il tappo nella sua sede (Fig. 5).



7 - COME USARE IL "ROTOTEK" O IL "MULTIREG 99"

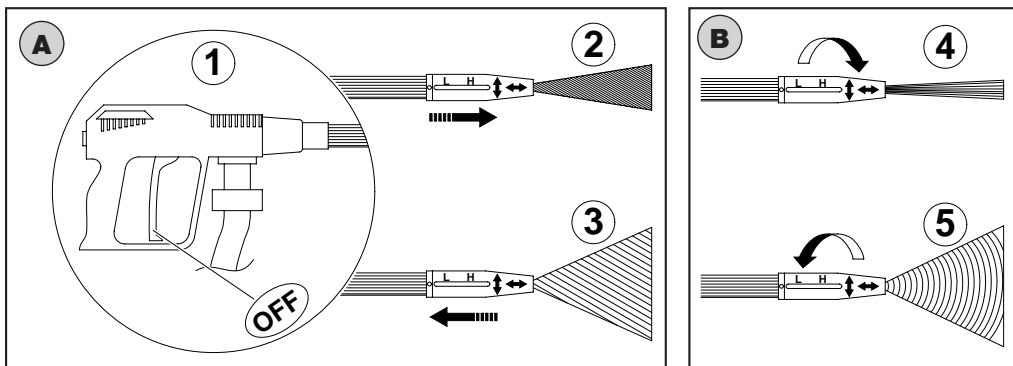
Le selezioni della pressione *devono essere effettuate a pistola chiusa* (1)

A - selezione della pressione

- alta pressione (2)
- bassa pressione (3)

B - regolazione del getto

- getto concentrato (4)
- getto a ventaglio (5)



8 - ACCORGIMENTI IN CASO DI ACCANTONAMENTO E/O DI GELO

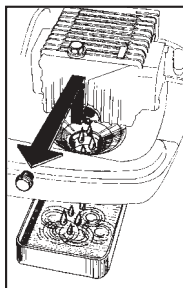
Se la macchina viene conservata in ambienti sottoposti a pericolo del gelo, consigliamo di fare preventivamente aspirare alla stessa un pò di miscela antigelo, simile a quella utilizzata per l'automobile. In ogni caso consigliamo di tenere la macchina in un locale caldo per qualche minuto, prima dell'uso.

9 - MANUTENZIONE

Prima di praticare una qualsiasi operazione di manutenzione, **spegnere la macchina.**

9.1 - CAMBIO OLIO

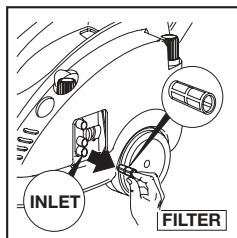
- Il livello dell'olio deve essere periodicamente controllato.
- Il primo importante cambio d'olio deve avvenire dopo le prime 50 ore di lavoro e successivamente ogni 300 ore.
- Consigliamo in ogni caso un cambio d'olio almeno una volta all'anno.
- Tipo olio : SAE 15W40 MINERALE
- Capacità olio: 0,4 litri.



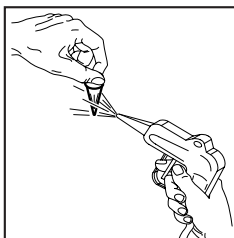
9.2 - FILTRO ASPIRAZIONE

Prima dell'utilizzo della macchina è **IMPORTANTE** assicurarsi che il filtro sia pulito. Lavarlo accuratamente con acqua corrente e/o pulirlo con aria in pressione fino alla completa eliminazione dei residui depositati sul fondo.

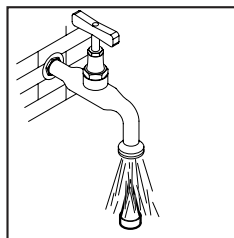
Va ricordato che un filtro ben pulito è garanzia di buon funzionamento della macchina.



Estrarre il filtro dal
raccordo ingresso acqua



Pulire il filtro soffiando con
aria in pressione



Lavare il filtro con
acqua corrente

10 - ROTTAMAZIONE DELLA MACCHINA

- Qualora si decida di non utilizzare più la macchina, si raccomanda di renderla inoperante asportando il cavo di alimentazione dell'energia elettrica.
- Tenerla comunque fuori dalla portata dei bambini.
- Essendo la macchina un rifiuto speciale, disassemblarla e raccoglierne le parti omogenee per lo smaltimento in accordo alle leggi vigenti.
- Non utilizzare le parti rottamate come ricambio.

11 - INCONVENIENTI E RIMEDI

(AD USO DI PERSONALE QUALIFICATO)

INCONVENIENTI	CAUSE	RIMEDI
La pompa gira ma non raggiunge le pressioni	La pompa aspira aria Valvole usurate o sporche Guarnizioni valvola bypass usurate Ugello inadeguato o usurato Guarnizioni usurate Filtro sporco	Controllare i condotti di aspirazione Pulire o sostituire Controllare e/o sostituire Controllare e/o sostituire Controllare e/o sostituire Controllare e/o pulire
Oscillazioni irregolari di pressione	Valvole usurate, sporche o bloccate Aspirazione d'aria Guarnizioni usurate Filtro sporco	Controllare pulire e/o sostituire Controllare i condotti di aspirazione Controllare e/o sostituire Controllare e/o pulire
Calo di pressione	Ugello usurato Valvole sporche o bloccate Guarnizioni valvola bypass usurata Guarnizioni usurate Filtro sporco	Cambiare ugello Controllare pulire e/o sostituire Controllare e/o sostituire Controllare e/o sostituire Controllare e/o pulire
Rumorosità	Aspirazione di aria Valvole usurate, sporche o bloccate Cuscinetti usurati Temperature eccessive dell' acqua Filtro sporco	Controllare i condotti di aspirazione Controllare pulire e/o sostituire Controllare e/o sostituire Portare la temperatura sotto i 60° C. Controllare e/o pulire
Presenza di acqua nell' olio	Anelli tenuta (acqua e olio) usurati Alta percentuale di umidità nell' aria	Controllare e/o sostituire Cambiare l'olio con frequenza doppia rispetto a quella prescritta
Perdite d'acqua dalla testata	Guarnizioni usurate O.R. del sistema di tenuta usurati	Sostituire le guarnizioni Sostituire gli O.R.
Perdite d'olio	Anelli di tenuta olio usurati	Sostituire anelli di tenuta
Premuto l'interruttore il motore ronza ma non parte	La tensione (Volt) di rete è inferiore a quella minima prescritta La pompa è bloccata o gelata Prolunga elettrica di inadeguata sezione	Controllare che l'impianto sia adeguato Vedere istruzioni a pag. 87 Consultare la tabella per l'uso corretto della prolunga (pag. 82)
Premendo l'interruttore il motore non parte	La spina non è bene inserita Manca corrente	Controllare spina, cavo e interruttore
Il motore si arresta improvvisamente	Il protettore termico è intervenuto a causa di surriscaldamento	Controllare che la tensione sia quella prescritta Lasciare raffreddare per alcuni minuti prima di riaccendere la macchina

DECLARATION OF CONFORMITY

The manufacturer **INTERPUMP GROUP S.p.A. - Via E. Fermi, 25 - 42040 S. ILARIO D'ENZA (RE) - Italy** **DECLARES** that the machine identified and described below:

Type of machine: High Pressure Cleaner
Factory mark: INTERPUMP GROUP
Model: TSX

is in conformity with the requirements of the following European Commission directives:

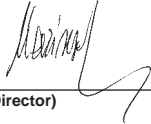
- Machine directive 98/37 CE, replacing directive 89/392 CE as amended by directives 91/368 CE and 93/68 CE
- Low voltage directive 73/23 CE, amended by directive 93/68 CE
- Electromagnetic Compatibility directive 89/336 CE, amended by directives 91/263 CE, 92/31 CE and 93/68 CE
- Product Liability directive 85/374 CE
- Noise Emissions directive 2000/14, with the following declared levels of:

Measured Sound Power: $L_w = 93$ dB(A) - Guaranteed Sound Power: $L_w = 94$ dB(A)

Harmonized standards adopted for European market:

EN-292.1. EN-292.2 - EN-60.335.1 - EN-60.335.2.79 - EN-ISO-3744 - EN-414 - EN-50081.1 - EN-50082.1 - EN-60704.1

Signature



Ing. Paolo Marinsek (Managing Director)

DÉCLARATION DE CONFORMITÉ

Le fabricant **INTERPUMP GROUP S.p.A. - Via E. Fermi, 25 - 42040 S. ILARIO D'ENZA (RE) - Italie** **DÉCLARE** que l'appareil identifié et décrit ci-après:

Type d'appareil: nettoyeur haute pression
Marque d'origine: INTERPUMP GROUP
Modèle: TSX

est conforme aux directives CEE :

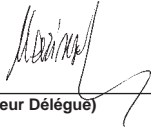
- Directive machines 98/37 CE remplaçant la directive 89/392 CE modifiée par les directives 91/368 CE et 93/68 CE
- Directive sur la basse tension 73/23 CE modifiée par la directive 93/68 CE
- Directive sur la compatibilité électromagnétique 89/336 CE modifiée par les directives 91/263 CE, 92/31 CE et 93/68 CE
- Directive sur la responsabilité du fabricant 85/374 CE
- Directive 2000/14 sur les niveaux de bruit selon les niveaux suivants de :

Puissance sonore mesurée: $L_w = 93$ dB(A) - Puissance sonore garantie: $L_w = 94$ dB(A)

Normes harmonisées adoptées pour le marché CEE:

EN-292.1. EN-292.2 . EN-60.335.1 . EN-60.335.2.79 . EN-ISO-3744 . EN-414 . EN-50081.1 . EN-50082.1 . EN-60704.1

Signature



Ing. Paolo Marinsek (Administrateur Délégué)

KONFORMITÄTSERKLÄRUNG

Der Hersteller **INTERPUMP GROUP S.p.A. - Via E. Fermi, 25 - 42040 S. ILARIO D'ENZA (RE) - Italien** **ERKLÄRT HIERMIT**, dass die nachstehend definierte und beschriebene Maschine

Typ: Hochdruckreiniger

Fabrikat: INTERPUMP GROUP

Modell: TSX

den folgenden EG-Richtlinien entspricht:

- Maschinenrichtlinie 98/37/EWG in Ersetzung der Richtlinie 89/392/EWG, geändert durch die Richtlinien 91/368/EWG und 93/68/EWG
- Niederspannungs-Richtlinie 73/23/EWG, geändert durch die Richtlinie 93/68/EWG
- Richtlinie zur elektromagnetischen Verträglichkeit 89/336/EWG, geändert durch die Richtlinien 91/263/EWG, 92/31/EWG und 93/68/EWG
- Richtlinie über die Produkthaftung des Herstellers 85/374/EWG
- Richtlinie 2000/14 über Schallemissionen mit folgenden gemessenen Schallpegeln:

Gemessener Schallpegel: $L_w = 93$ dB(A) - Garantierter Schallpegel: $L_w = 94$ dB(A)

Für den EU-Markt angewendete harmonisierte Normen:

EN-292.1. EN-292.2 . EN-60.335.1 . EN-60.335.2.79 . EN-ISO-3744 . EN-414 . EN-50081.1 . EN-50082.1 . EN-60704.1

Unterschrift



Ing. Paolo Marinsek (Geschäftsführendes Verwaltungsratsmitglied)

DECLARACIÓN DE CONFORMIDAD

El fabricante **INTERPUMP GROUP S.p.A.**, sito en la calle Fermi nº 25 - 42040 S. ILARIO D'ENZA (RE), Italia **DECLARA** que la máquina que se describe a continuación:

Hidrolimpiadora de alta presión

Marca de fábrica: INTERPUMP GROUP

Modelo: TSX

Cumple los requisitos establecidos en las siguientes directivas CE:

- Directiva de Máquinas 98/37/CE en sustitución de la directiva 89/392/CE

y modificada por las directivas 91/368/CE y 93/68/CE

- Directiva de Baja Tensión 73/23/CE modificada por la directiva 93/68/CE

- Directiva de Compatibilidad Electromagnética 89/336/CE modificada por las directivas 91/263/CE, 92/31/CE y 93/68/CE

- Directiva de responsabilidad civil por productos defectuosos 85/374/CE

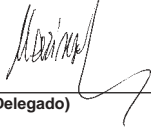
- Directiva de emisiones sonoras 2000/14/CE, con los siguientes niveles:

Potencia sonora medida: Lw = 93 dB(A) - Potencia sonora garantizada: Lw = 94 dB(A)

Normas armonizadas en la Unión Europea:

EN-292.1. EN-292.2 . EN-60.335.1 . EN-60.335.2.79 . EN-ISO-3744 . EN-414. EN-50081.1 . EN-50082.1 . EN-60704.1

Firma



Ing. Paolo Marinsek (Consejero Delegado)

DECLARAÇÃO DE CONFORMIDADE

O produtor **INTERPUMP GROUP S.p.A.** - Via E. Fermi, 25 - 42040 S. ILARIO D'ENZA (RE) - Italia

DECLARA que a máquina identificada e descrita como a seguir:

Tipo de máquina: Hidrolavadora de alta pressão

Marca de fábrica: INTERPUMP GROUP

Modelo: TSX

está em conformidade com os requisitos das Directivas CEE:

- Directiva Máquinas 98/37 CE como substituição da directiva 89/392 CE modificada pelas directivas 91/368 CE e 93/68 CE

- Directiva de baixa tensão 73/23 CE modificada pela directiva 93/68 CE

- Directiva sobre a compatibilidade electromagnética 89/336 CE modificada pelas directivas 91/263 CE, 92/31 CE e 93/68 CE

- Directiva sobre a responsabilidade do produtor 85/374 CE

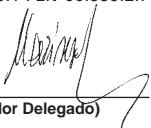
- Directiva 2000/14 relativa às emissões sonoras com os seguintes níveis de:

Potência sonora Medida: Lw = 93 dB(A) - Potência sonora Garantida: Lw = 94 dB(A)

Normas harmonizadas adoptadas para o mercado CEE :

EN-292.1. EN-292.2 . EN-60.335.1 . EN-60.335.2.79 . EN-ISO-3744 . EN-414. EN-50081.1 . EN-50082.1 . EN-60704.1

Assinatura



Ing. Paolo Marinsek (Administrador Delegado)

DICHIARAZIONE DI CONFORMITÀ

Il produttore **INTERPUMP GROUP S.p.A.** - Via E. Fermi, 25 - 42040 S. ILARIO D'ENZA (RE) - Italia

DICHIARA che la macchina identificata e descritta come segue:

Tipo di macchina: idropulitrice ad alta pressione

Marchi di fabbrica: INTERPUMP GROUP

Modello: TSX

Risulta essere conforme ai requisiti di cui alle direttive CEE:

- Direttiva Macchine 98/37 CE in sostituzione della direttiva 89/392 CE modificata con le direttive 91/368 CE e 93/68 CE

- Direttiva sulla bassa tensione 73/23 CE modificata con la direttiva 93/68 CE

- Direttiva sulla compatibilità elettromagnetica 89/336 CE modificata con le direttive 91/263 CE, 92/31 CE e 93/68 CE

- Direttiva sulla responsabilità del produttore 85/374 CE

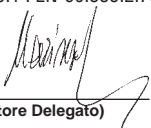
- Direttiva 2000/14 emissioni acustiche con i seguenti livelli di :

Potenza sonora Misurata: Lw = 93 dB(A) - Potenza sonora Garantita: Lw = 94 dB(A)

Norme armonizzate adottate per mercato CEE :

EN-292.1. EN-292.2 . EN-60.335.1 . EN-60.335.2.79 . EN-ISO-3744 . EN-414. EN-50081.1 . EN-50082.1 . EN-60704.1

Firma



Ing. Paolo Marinsek (Amministratore Delegato)



INTERPUMP GROUP

VIA E. FERMI, 25 - 42040 S. ILARIO - REGGIO EMILIA (ITALY)
TEL. +39 - 0522 - 904311 - TELEFAX + 39 - 0522 - 904444
E-mail: info@interpumpgroup.it - <http://www.interpumpgroup.it>