

# ROSTEX-PRÜFFPUMPEN

Doppelkolben-Pumpen (BGM), mechanisch  
Typen: D50, D100, D200, D320



Die Pumpen werden je nach Leistung zum Prüfen von Rohrleitungen, Kesseln, Zylindern oder als Notaggregate bei Ausfall von Hydrauliken eingesetzt. Fördermedium Wasser oder Öl.

Sobald es sich um größere Prüfteile handelt, bei denen z.B. auch mit einer Pumpe vorgefüllt

werden soll, ist eine Doppelkolben-Pumpe einzusetzen. Mit dem Füllkolben kann bis ca. 10 bar vorgefüllt werden. Die Doppelkolben-Pumpe hat eine manuelle Umschaltung von Füll- auf Hochdruck.

Die Fördermenge des Füllkolbens fließt nach Öffnen des seitlichen Umlaufventils

drucklos in den Behälter zurück. Ein Weiterarbeiten mit dem Hochdruckkolben bis zum Enddruck kann anschließend erfolgen.

Für den Aufzugsbau und ähnliche Einsatzfälle ist die Pumpe ohne Behälter und entsprechende Ausrüstungsteile lieferbar.

## Technische Daten:

	Type D 50		Type D 100		Type D 200		Type D 320	
	Niederdruck	Hochdruck	Niederdruck	Hochdruck	Niederdruck	Hochdruck	Niederdruck	Hochdruck
Leistung / Hub:	80 cm <sup>3</sup>	30 cm <sup>3</sup>	80 cm <sup>3</sup>	15 cm <sup>3</sup>	80 cm <sup>3</sup>	7 cm <sup>3</sup>	80 cm <sup>3</sup>	4,5 cm <sup>3</sup>
Betriebsdruck:	max. 50 bar		max. 100 bar		max. 200 bar		max. 320 bar	
Kolben:	Ø 50 mm	Ø 30 mm	Ø 50 mm	Ø 22 mm	Ø 50 mm	Ø 14 mm	Ø 50 mm	Ø 11 mm
Kolbenhub:	45 mm		45 mm		45 mm		45 mm	
Manometer:	Ø 80 mm, 60 bar		Ø 80 mm, 160 bar		Ø 80 mm, 250 bar		Ø 80 mm, 400 bar	
Behälterinhalt:	50 Ltr.		50 Ltr.		50 Ltr.		50 Ltr.	
Behältermaß:	490 x 330 x 330		490 x 330 x 330		490 x 330 x 330		490 x 330 x 330	
Gewicht:	18 kg		18 kg		18 kg		18 kg	
Druckschlauch:	3 m, Platzd. 90 bar		3 m, Platzd. 160 bar		3 m, Platzd. 900 bar		3 m, Platzd. 900 bar	

## Gebr. Weidmann GmbH · Prüfpumpenbau

Hermann-Schwarz-Straße 5 · 73072 Donzdorf · Postfach 1340 · 73069 Donzdorf

Tel. (07162)91231-0 · Fax. (07162)91231-13 · Internet: [www.WeidmannGmbH.de](http://www.WeidmannGmbH.de) · eMail: [info@WeidmannGmbH.de](mailto:info@WeidmannGmbH.de)

# Betriebsanleitung

## Doppelkolben-Prüfpumpe „ROSTEX“ Type D 50, D 100, D 200, D 320 (20/50)

Die zweistufigen Prüfpumpen arbeiten nach einem neuartigen System (BGM), das sich durch Einfachheit und leichte Bauweise auszeichnet.

Sie werden vorzugsweise dort eingesetzt, wo eine größere Füllmenge und eine kleine Hochdruckmenge gebraucht wird.

### Arbeitsweise:

Die gesamte Fördermenge wird über das Saugventil angesaugt. Der Saugraum unter dem Kolben und über dem Hochdruckkolben füllt sich. Beim Druckhub wird die Flüssigkeit beider Kolbenräume zum Druckanschluß gedrückt. Dazu muß das Umlaufventil 05.10 geschlossen werden.

Wenn der Füllvorgang beendet ist, wird das Umlaufventil 05.10 geöffnet. Die Fördermenge des großen Kolben läuft dann drucklos in den Behälter zurück, während die Fördermenge des Hochdruckkolbens weiterhin zum Druckanschluß fließt.

Nach erfolgter Prüfung wird der Druck über das Ablassventil 05.14 entspannt.

### Ausführung:

Das Gehäuse ist aus Leichtmetall hergestellt. Die Bohrung gerollt und dadurch absolut glatt und verdichtet. Die Messingkolben sind mit O-Ring und Stützring versehen. Die Saugventile und das Umlaufventil haben Kugel und Feder aus Va-Material. Der Druckanschluß ist mit 1/2" Gewinde versehen, kann aber auch mit Übergangsstücke geliefert werden.

### Montagehinweise:

Wenn die Pumpe den Druck nicht mehr bringt, muß die Dichtung am Hochdruckkolben ausgetauscht werden. Dazu wird der Stift 00.08 herausgeschlagen und der Kolben nach oben gezogen. Nach dem Auswechseln der Dichtung gut mit Wasserpumpenfett einfetten. Beim Einsetzen der Stützringe darauf achten, daß die Schnittflächen richtig zusammengefügt sind.

Saugsieb gelegentlich reinigen!

Auf sauberes Wasser ist besonderer Wert zu legen!

### Technischen Daten

	Type D 50		Type D 100		Type D 200		Type D 320	
	Niederdruck	Hochdruck	Niederdruck	Hochdruck	Niederdruck	Hochdruck	Niederdruck	Hochdruck
Leistung:	80 cm <sup>3</sup>	30 cm <sup>3</sup>	80 cm <sup>3</sup>	15 cm <sup>3</sup>	80 cm <sup>3</sup>	7 cm <sup>3</sup>	80 cm <sup>3</sup>	4,5 cm <sup>3</sup>
Betriebsdruck:	- max. 50 bar -		- max. 100 bar -		- max. 200 bar -		- max. 320 bar -	
Kolben:	50 $\phi$	30 $\phi$	50 $\phi$	22 $\phi$	50 $\phi$	14 $\phi$	50 $\phi$	11 $\phi$
Kolbenhub:	45 mm		45 mm		45 mm		45 mm	
Manometer:	- 80 $\phi$ -		- 80 $\phi$ -		- 80 $\phi$ -		- 80 $\phi$ -	
Behälterinhalt:	- 50 Ltr. -		- 50 Ltr. -		- 50 Ltr. -		- 50 Ltr. -	
Behältermaß:	- 490 x 330 x 330 -		- 490 x 330 x 330 -		- 490 x 330 x 330 -		- 490 x 330 x 330 -	
Gewicht:	- 18 kg -		- 18 kg -		- 18 kg -		- 18 kg -	
Druckschlauch:	- 3 m, Platzd. 90 bar -		- 3 m, Platzd. 900 bar -		- 3 m, Platzd. 900 bar -		- 3 m, Platzd. 900 bar -	

**Type 20/50** bis 20 bar

In gleicher optischer

Ausführung:

Einkolben-Pumpe,  
mechanisch.

### Technische Daten:

Leistung: 80 cm<sup>3</sup>

Betriebsdruck: 20 bar

Kolbenhub: 45 mm

Kolben  $\phi$ : 50 mm

Manometer: 80  $\phi$ /25 bar

Behälterinhalt: 50 Ltr.

Behältermaß: 490 x 330 x 330

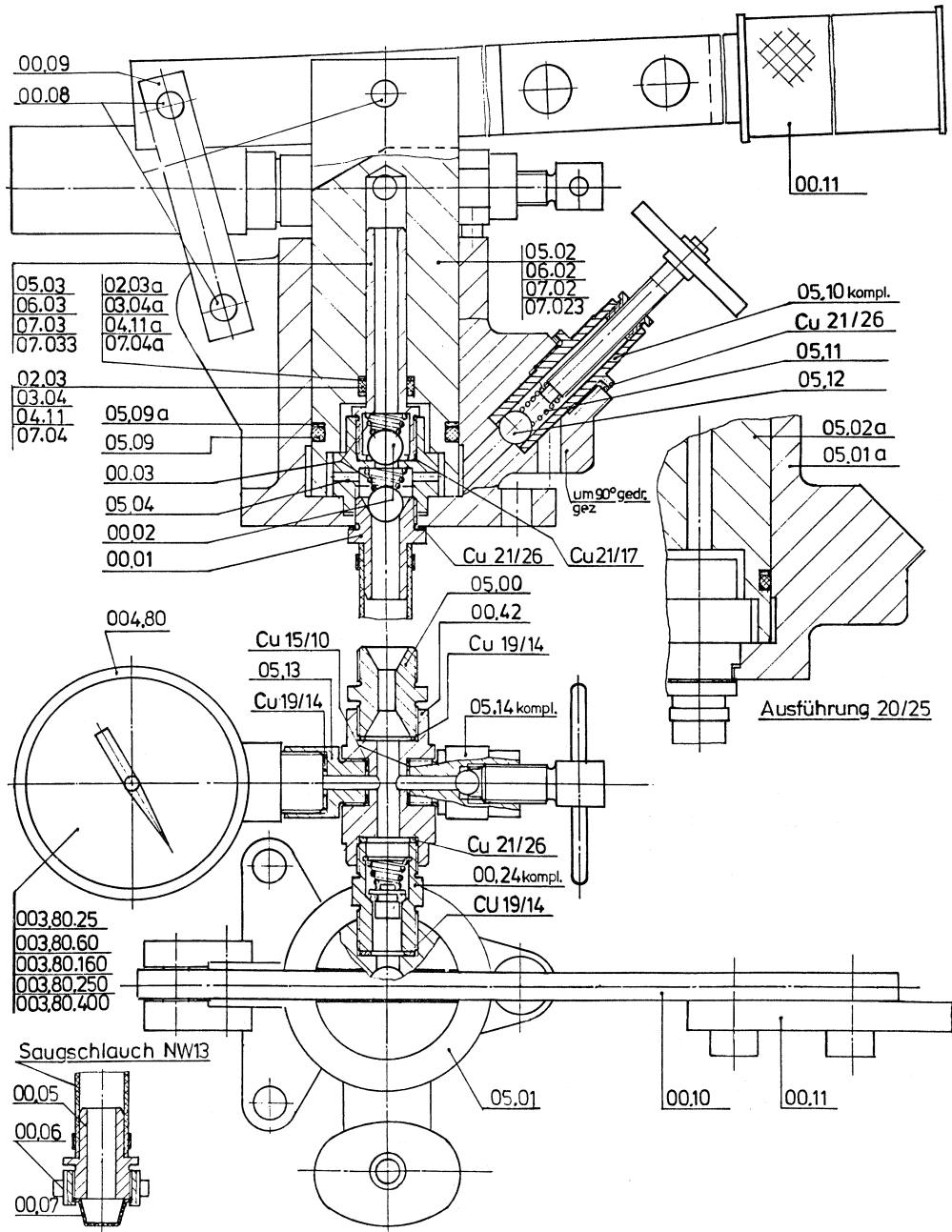
Gewicht: 18 kg

Druckschlauch: 3 m

(Platzdruck 90 bar)

Verpackung: Karton

# Ersatzteil-Liste D 50, D 100, D 200, D 320 (20/50)



Pumpenkörper 50 $\phi$			05.01	O-Ring 11x2,4	D 320	1 St.	07.04
Pumpenkörper 50 $\phi$ für 20/50			05.01a	Stützring 11x15	D 320	2 St.	07.04a
Kolben 50 $\phi$ x 30 $\phi$ Bohrung	D 50		05.02	Spiralstift			00.08
Kolben 50 $\phi$ x 22 $\phi$ Bohrung	D 100		06.02	Lasche			00.09
Kolben 50 $\phi$ x 14 $\phi$ Bohrung	D 200		07.02	Hebel			00.10
Kolben 50 $\phi$ x 11 $\phi$ Bohrung	D 320		07.03	Hebelverlängerung mit Gummigriff			00.11
Kolben 50 $\phi$ x 8 $\phi$ Bohrung	20/50		05.02a	Umlaufventil-Oberteil R 1/2"			05.10
HD-Kolben 30 $\phi$	D 50		05.03	Umlaufventilfeder Va			05.11
HD-Kolben 22 $\phi$	D 100		06.03	Umlaufventilkugel Va $\phi$ 15			05.12
HD-Kolben 14 $\phi$	D 200		07.03	Reduziernippel R 1/2 i auf R 3/8 a			05.13
HD-Kolben 11 $\phi$	D 320		07.033	Ablaufventil R 3/8" komplett			05.14
Kolbenfuß			05.04	Doppelnippel R 1/2" a			05.00
Va-Kugel 1/2"	ND		00.02	Doppelnippel mit R-Ventil			00.24
Saugventilfeder	ND		00.03	Manometer 80 $\phi$ , 60 bar	D 50		003.80.60
Va-Kugel 1/2"	HD		00.02	Manometer 80 $\phi$ , 160 bar	D 100		003.80.160
Saugventilfeder	HD		00.03	Manometer 80 $\phi$ , 250 bar	D 200		003.80.250
MS Saugschlauchnippel R 1/2"			00.01	Manometer 80 $\phi$ , 400 bar	D 320		003.80.400
PVC Saugschlauchnippel R 1/2" + Mutter			00.05/06	Schutzkappe 80 $\phi$			004.80
Va-Sieb			00.07	Druckanschlußstück 3/8"			00.42
O-Ring 39,2x5,7	ND	1 St.	05.09	Behälter 50 l, nicht gezeichnet			001.50
Stützring SRA 50	ND	1 St.	05.09a	Druckschlauch 3 m, D 50 nicht gezeichnet			002.90.3
O-Ring 24x3	D 50	1 St.	02.03	Druckschlauch 3 m, D 100, 200, 320			002.900.3
Stützring SRA 30	D 50	2 St.	02.03a	nicht gezeichnet			
O-Ring 16x3	D 100	1 St.	03.04	Cu-Dichtring	21x26		
Stützring SRA 22	D 100	2 St.	03.04a	Cu-Dichtring	21x17		
O-Ring 14x2,5	D 200	1 St.	04.11	Cu-Dichtring	19x14		
Stützring SRI 14	D 200	2 St.	04.11a	Cu-Dichtring	15x10		