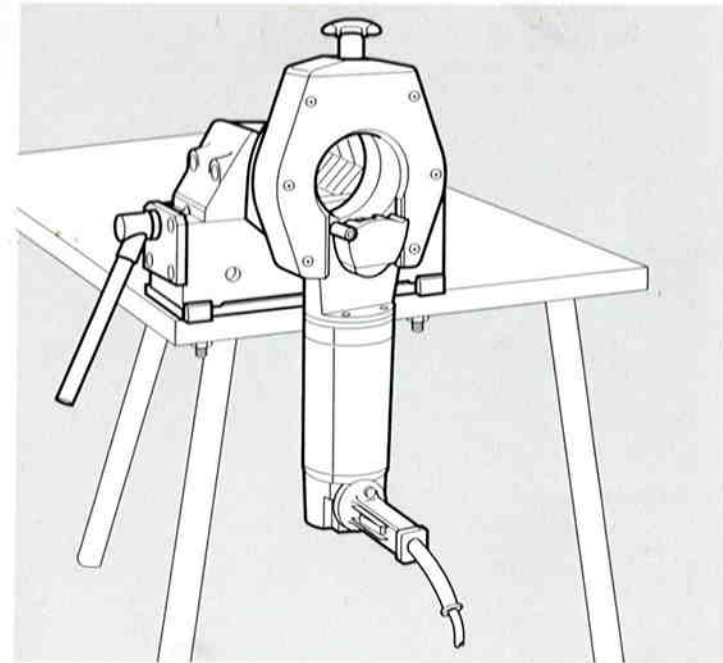


B291/03060-5

Betriebsanleitung

Code 790 042 761

Masch. Nr. 043510102



Rohrtrenn- und

Anfas-Maschinen

**RA 2 / RA 4 / RA 6 / RA 8 / RA 12
und RA H**

GEORG FISCHER +GF+

GEORG FISCHER +GF+

- A** Georg Fischer Rohrleitungssysteme GmbH, Sandgasse 16, 3130 Herzogenburg,
Tel. +43(0)2782/8 56 43-0, Fax +43(0)2782/8 51 56, e-mail: georgfischer@via.at
- AUS** George Fischer Pty. Ltd., 4 Jacks Road, South Oakleigh, Victoria 3167, Tel. +61(0)3/95 63 88 99,
Fax +61(0)3/95 63 89 66, e-mail: sales@georgfischer.com.au
- B/L** Georg Fischer NV/SA, Digue du Canal 109-111 — Vaartdijk 109-111, 1070 Bruxelles/Brüssel,
Tél. +32(0)2/556 40 20, Fax +32(0)2/524 34 26, e-mail: 106267.254@compuserve.com
- CH** Georg Fischer Rohrleitungssysteme (Schweiz) AG, Amsler-Laffon-Strasse 1, Postfach, 8201 Schaffhausen,
Tel. +41(0)52/631 30 26, Fax +41(0)52/631 28 97, e-mail: info@rohrleitungssysteme.georgfischer.ch
- D** Georg Fischer Rohrverbindungstechnik GmbH, Freibühlstrasse 18/19, 78224 Singen (Htwl.),
Tel. +49(0)7731/88 67 88-89, Fax +49(0)7731/88 65 24
e-mail: info@rvt.georgfischer.com, Internet: <http://www.rvt.georgfischer.com>
- DK/IS** Georg Fischer A/S, Klintehøj Vænge 17, 3460 Birkerød, Tel. +45 45 81 19 75, Fax +45 45 81 16 22
- F** George Fischer S.A., 105-113, rue Charles Michels, B.P. 174, 93208 Saint-Denis Cedex 1,
Tél. +33(0)1/49 22 13 41, Fax +33(0)1/49 22 13 00, e-mail: info@georgfischer.fr
- GB** George Fischer Sales Limited, Paradise Way, Coventry, CV2 2ST, Tel. +44(0)2476/535 535,
Fax +44(0)2476/530 450-51, e-mail: info@georgfischer.co.uk, Internet: <http://www.georgfischer.co.uk>
- I** Georg Fischer S.p.A., Via Sondrio 1, 20063 Cernusco S/N (MI), Agente generale di vendita Tufira S.r.l.,
Tel. +3902/92 18 61, Fax +3902/92 14 07 85, e-mail: office@piping.georgfischer.it
- N** Georg Fischer AS, Rudsletta 97, 1351 Rud, Tel. +47(0)67/17 17 40, Fax +47(0)67/13 92 92
- NL** Georg Fischer N.V., Lange Veenteweg 19, Postbus 35, 8160 AA Epe, Tel. +31(0)5786/782 22,
Fax +31(0)5786/217 68, e-mail: info@georgfischer.nl, Internet: <http://www.georgfischer.nl>
Georg Fischer WAGA N.V., Lange Veenteweg 19, Postbus 290, 8160 AA Epe, Tel. +31(0)5786/783 78,
Fax +31(0)5786/208 48, E-mail: sales@waga.nl, Internet: <http://www.waga.nl>
- S/FIN** Georg Fischer AB, Box 113, 12523 Älvsjö-Stockholm, Tel. +46(0)8/727 47 00, Fax +46(0)8/749 23 70,
e-mail: info@georgfischer.se, Internet: <http://www.georgfischer.se>
- USA** George Fischer Foundry Systems, Inc., 407 Hadley Street, P.O. Box 40, Holly, Michigan 48442,
Tel. +1(0)313/6 34 82 51, Fax +1(0)313/6 34 59 85
- Export** Georg Fischer Rohrverbindungstechnik GmbH, Freibühlstrasse 18/19, 78224 Singen (Htwl.),
Tel. +49(0)7731/88 67 88-89, Fax +49(0)7731/88 65 24
e-mail: info@rvt.georgfischer.com, Internet: <http://www.rvt.georgfischer.com>

Service/Kundendienst

Ersatzteile: siehe separate Ersatzteilliste für jeden Maschinen-Typ.

Für die Behebung von Störungen steht Ihnen eine separate Serviceanleitung zur Verfügung. Sie können sich auch direkt an unsere für Sie zuständige Niederlassung wenden.

Ein Adressenverzeichnis finden Sie auf der Rückseite dieser Betriebsanleitung.

Geben Sie bitte folgende Daten an:

- Maschinen-Typ RA 2 / RA 4 / RA 6 / RA 8 / RA 12 und als RA H
- Maschinen-Nr. siehe Typenschild/Schraubstock

Die technischen Daten sind unverbindlich. Sie beinhalten keine Zusicherung von Eigenschaften.

Änderungen vorbehalten.

Es gelten unsere Allgemeinen Verkaufsbedingungen.

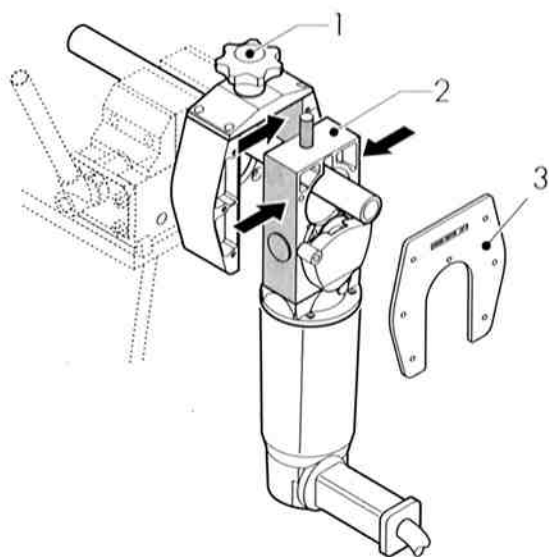
Diese Betriebsanleitung gehört

zur Maschine Nr.: **43510102**

Alle Rechte, insbesondere das Recht der Vervielfältigung und Verbreitung sowie der Übersetzung, vorbehalten. Vervielfältigungen oder Reproduktionen in jeglicher Form (Druck, Fotokopie, Mikrofilm oder Datenerfassung) bedürfen der schriftlichen Genehmigung durch die Georg Fischer Rohrverbindungstechnik GmbH.

Schieberführung reinigen

- Passendes Rohr einspannen.
- Deckplatte (3) entfernen. Sechskant-Stiftschlüssel verwenden.
- Schieber (2) am Sterngriff (1) ganz nach unten drehen.
- Schieber (2) nach vorn herausziehen.
- Führungen von Schiebergehäuse und Schieber reinigen. Beide Teile leicht mit Motorenöl HD 30 einölen.
- Rohrsäge wieder zusammenbauen.



Inhaltsverzeichnis

	Seite
0 Zu dieser Betriebsanleitung	1
1 Sicherheitshinweise	2
2 Aufbau der Rohrsäge	4
3 Eigenschaften und Einsatzmöglichkeiten	5
3.1 Eigenschaften	5
3.2 Einsatzmöglichkeiten	6
4 Technische Daten	7
5 Inbetriebnahme	8
5.1 Überprüfen des Lieferumfangs	8
5.2 Transport und Montage	8
6 Bedienung	10
6.1 Sägeblatt/Anfasfräser einsetzen	10
6.2 Zusatzfräser einsetzen	11
6.3 Rohrdimension einstellen	12
6.4 Anfasfräser einstellen	14
6.5 Abstechanschlag einstellen	15
6.6 Drehzahlstufen wählen	16
6.7 Rohr trennen	17
6.8 Rohr anfasen	18
6.9 Rohr trennen und gleichzeitig anfasen	20
6.10 Harte Kunststoffrohre trennen	20

Inhaltsverzeichnis

	Seite	
7	Wartung	22
8	Was tun, wenn ...?	25

8 Was tun, wenn ...?

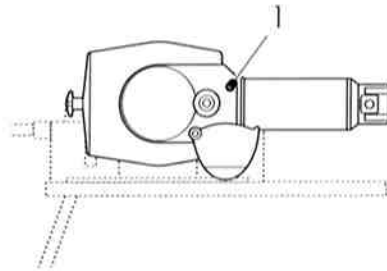
Folgende Tabelle zeigt Ihnen mögliche Ursachen von Störungen und hilft Ihnen bei der Störungsbehebung.

Störung	Mögliche Ursache	Behebung
Motor läuft nicht.	Überlastschutz hat ausgelöst.	Schalter auf "0" stellen, ca. 15 min warten und dann Rohrsäge wieder einschalten.
	Wiederanlaufsperrung hat ausgelöst.	Schalter auf "0" stellen, anschliessend Rohrsäge wieder einschalten.
Rohrsäge lässt sich nicht drehen.	Rohrdimension falsch eingestellt.	Rohrdimension richtig einstellen (siehe Abschnitt 6.3).
Sägeblatt trennt nicht und rutscht durch.	Sechskantmutter an Sägeblattwelle nicht festgezogen.	Sechskantmutter festziehen.
Sägeblatt trennt nicht.	Sägeblatt verkehrt eingesetzt.	Sägeblatt richtig einsetzen. Beschriftung auf dem Sägeblatt muss sichtbar sein.
Rohrdimension lässt sich nicht mehr einstellen.	Schieberführung verschmutzt.	Schieberführung reinigen. (siehe nächste Seite).

Ölstand des Getriebes kontrollieren und Öl nachfüllen

Rohrsäge RA 2

! Rohrsäge muss zur Ölkontrolle auf der Werkbank montiert sein.

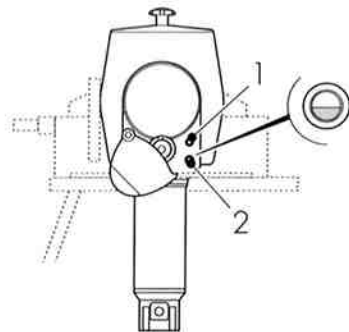


- Motor gegen den Uhrzeigersinn um 90° drehen.
- Öleinfüllschraube (1) herausdrehen.
- Läuft kein Öl aus der Einfüllöffnung, Spezial-Getriebeöl von Georg Fischer nachfüllen.
- Öleinfüllschraube eindrehen und festziehen.

! Bei Verwendung eines Zwischengetriebes RA H muss Öl nachgefüllt werden.

Rohrsägen RA 4 / RA 6 / RA 8 / RA 12

Die Getriebe der Rohrsägen RA 4 bis RA 12 sind mit einem Ölstandsschauglas versehen. Der Ölstand soll in der Mitte des Ölstandsschauglases zu sehen sein.



- Ölstand am Schauglas (2) kontrollieren, ggf. nachfüllen.
Zum Nachfüllen:
- Öleinfüllschraube (1) herausdrehen.
Spezial-Getriebeöl von Georg Fischer einfüllen.
- Öleinfüllschraube eindrehen und festziehen.

! Bei Verwendung eines Zwischengetriebes RA H muss Öl nachgefüllt werden.

0 Zu dieser Betriebsanleitung

Für das schnelle Erfassen und das sichere Umgehen mit dieser Betriebsanleitung sind Ihnen hier die in der Anleitung verwendeten Symbole sowie deren Bedeutung vorgestellt.

Symbole



Sicherheitshinweis

Mit dem allgemeinen Gefahrensymbol sind Textstellen gekennzeichnet, die Sie unbedingt lesen und beachten müssen. Nichtbeachtung kann zur Gefährdung der Gesundheit von Personen führen.



Wichtige Information

Textstellen, die wichtige Informationen vermitteln, sind mit diesem Symbol gekennzeichnet. Nichtbeachtung kann zu Funktionsstörungen oder Maschinenschäden führen.



Aktion

Dieser Pfeil kennzeichnet eine ausführende Tätigkeit. Sie tun etwas.

1 Sicherheitshinweise

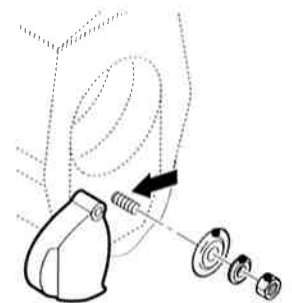
Die Rohrtrenn- und Anfas-Maschine (hier weiter Rohrsäge genannt) ist nach dem Stand der Technik gebaut. Ein anderer Einsatz, als der in dieser Betriebsanleitung beschriebene, kann zu Personenschäden des Benutzers oder Dritter führen. Ferner können die Maschine oder andere Sachwerte beschädigt werden.

Deshalb:

- Die Maschine nur in technisch einwandfreiem Zustand benutzen und diese Sicherheitshinweise unbedingt beachten.

Bestimmungsgemässe Verwendung

- Nur die in dieser Betriebsanleitung aufgeführten Materialien und Rohrarten verwenden (siehe Kap. 3). Andere Materialien nur nach Rücksprache mit dem Georg Fischer Kundendienst.
- Rohrsäge nur zum Sägen und Anfasen gemäss Kap. 6 einsetzen.
- Nur Original-Ersatzteile und -Betriebsstoffe von Georg Fischer verwenden.
- Die Rohrsäge täglich auf äusserlich erkennbare Schäden und Mängel überprüfen. Schäden und Mängel sofort beheben lassen. Arbeiten an der elektrischen Ausrüstung dürfen nur von einer Elektrofachkraft vorgenommen werden.
- Die Rohrsäge nur betreiben, wenn alle Schutzeinrichtungen
 - Wiederanlaufsperr
 - Überlastschutz
 - Späneschutzin Ordnung sind und die Befestigungen an Schraubstock und Montageplatte fest sind.


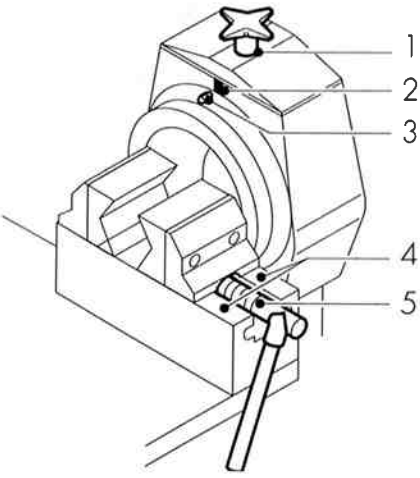

Zeltraum	Tätigkeit
<ul style="list-style-type: none">• Bei jeder Reinigung• Bei jedem Werkzeugwechsel	<p>Den mit Pfeil gekennzeichneten Bereich am Wellenende nicht mit Druckluft reinigen, da sonst der Wellendichtring durch eindringende Späne beschädigt wird.</p> <p>Wellenende mit Lappen oder Pinsel reinigen.</p> 

7 Wartung

Die Rohrsäge ist für eine lange Einsatzdauer mit geringem Wartungsaufwand konstruiert. Folgende Wartungshinweise beachten.



Vor allen Wartungs- und Reinigungsarbeiten Netzstecker ziehen.

Zeitraum	Tätigkeit
Vor Arbeitsbeginn	Sägeblatt von Spänen und Schmutz säubern.  Lüftungslöcher von Spänen freihalten.
Wöchentlich	Reinigen und Ölen <ul style="list-style-type: none"> • Spindel des Sterngriffs (1) • Gleitschuh (2) • Führungsbüchse (3) • Schraubstocklaufbahnen (4) • Schraubstockspindel (5)   Ölstand des Getriebes kontrollieren und ggf. Öl nachfüllen (siehe nächste Seite).

Sicherheitsbewusst arbeiten

"Leisten auch Sie Ihren Beitrag zur Sicherheit am Arbeitsplatz."

Abweichungen vom Betriebsverhalten sofort dem Verantwortlichen melden.

Alle Arbeiten sicherheitsbewusst durchführen.



- Beim Sägen und Fräsen Schutzbrille tragen.
- Nach dem Ende jedes Arbeitsganges Maschine abschalten.
- Vor dem Reinigen der Rohrsäge Netzstecker ziehen.



Verletzungsgefahr besteht am Fräser und am Sägeblatt. Deshalb:

Während des Sägens oder Fräsen nicht in die Werkzeuge fassen.



Rohrsäge vor Nässe schützen, nicht im Regen einsetzen.



Rohrsäge nicht in explosionsgefährdeten Bereichen betreiben.

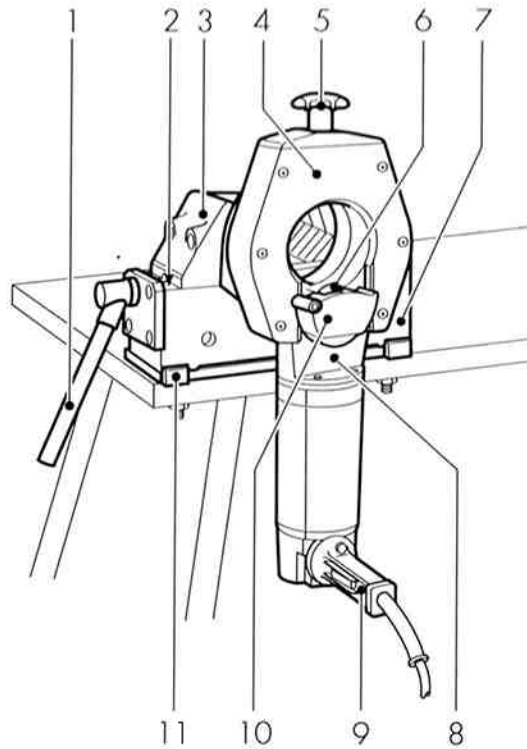
Entsorgung

Fräs- und Sägespäne und gewechseltes Getriebeöl ordnungsgemäss entsorgen.

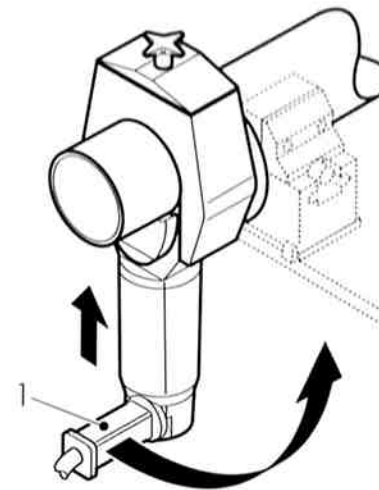
Weitere Sicherheitsvorschriften

Länderspezifische Vorschriften, Normen und Richtlinien beachten.

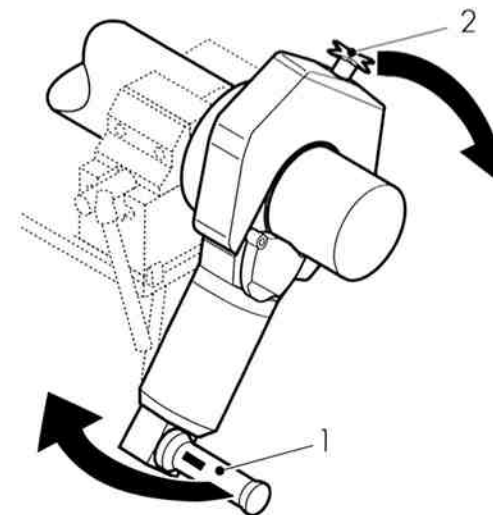
2 Aufbau der Rohrsäge



Niemals ohne montierten Späneschutz arbeiten.
 Schutzbrille aufsetzen!



- Motor einschalten.
- Bis 2,5 mm Wanddicke:
- Motor am Handgriff (1) anheben, bis das Sägeblatt die Rohrwand durchstoßen hat.
- Rohrsäge **entgegen** dem Uhrzeigersinn drehen, bis das Rohr abgetrennt ist.
- Motor ausschalten.



- Ab 2,5 mm Wanddicke:
- Motor am Handgriff (1) und Sterngriff (2) im Uhrzeigersinn vorsichtig drehen, bis die Rohrwand durchstoßen ist.
- Zügig weiterdrehen, bis das Rohr abgetrennt ist.
- Motor ausschalten.

6.9 Rohr trennen und gleichzeitig anfasen

Gleichzeitiges Trennen und Anfasen ist bis zu Wanddicken von 4,5 mm möglich.

Beim Einsatz eines Zusatzfräasers muss der Sägemotor langsamer um das Rohr gedreht werden als beim Sägen, da zwei Werkzeuge gleichzeitig zum Einsatz kommen.

Der Arbeitsablauf bleibt gleich zu Abschnitt 6.8.

□ Während des Arbeitsvorgangs Sägeblatt und Zusatzfräser ggf. nochmals schmieren.

Bei Dauerbetrieb: Nach dem Sägen Sechskantmutter am Sägeblatt lösen, um Spannungsschäden zu vermeiden.

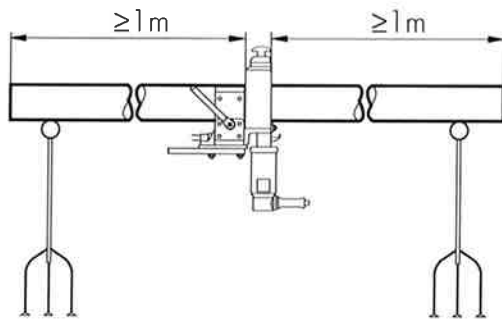
6.10 Harte Kunststoffrohre trennen

→ Rohrdimension einstellen (siehe Abschnitt 6.3).

→ Sechskantmutter der Sägeblattbefestigung ggf. festziehen (siehe Abschnitt 6.1).

→ Rohr im Schraubstock auf die gewünschte Rohrlänge oder an den Abstechanschlag verschieben und festspannen.

→ Rohre über 1 m Länge mit einem Rohrknecht unterstützen.



3 Eigenschaften und Einsatzmöglichkeiten

3.1 Eigenschaften

Die Rohrsäge zeichnet sich durch folgende Eigenschaften aus:

- erhöhte Sicherheit durch stehendes Rohr – drehendes Werkzeug
- Wiederanlaufsperr
- selbstzentrierender Schraubstock mit gehärteten Spannbacken
- wartungsarmes Getriebe mit Ölbad schmierung
- drehzahl geregelter E-Motor oder Druckluftmotor
- Schnitt immer sauber, rechtwinklig und gratfrei
- Herstellung normgerechter Schweissfasen

3.2 Einsatzmöglichkeiten

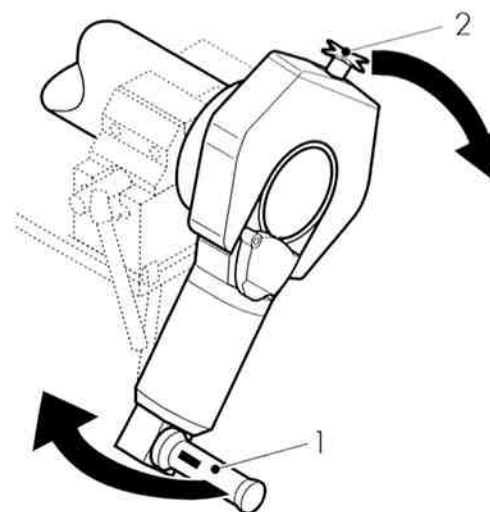
Typ	Einsatzbereich	Werkstoff
RA 2	Ø 1/4" bis 2" oder DN 8 bis DN 50 (nach DIN 2440 und 2441) min. DI 7 mm bis max. DA 63 mm Wanddicke max. 5,5 mm	<ul style="list-style-type: none"> • Kunststoff (PE, PP, PVDE, PVC) • Kupfer • Messing • geglühtes Gussrohr (GGG) • allgemeiner Baustahl
RA 4	Ø 1/2" bis 4" oder DN 15 bis DN 100 (nach DIN 2440 und 2441) min. DI 16 mm bis bis max. DA 120 mm Wanddicke max. 7 mm	<ul style="list-style-type: none"> • schwarzes und verzinktes Stahlrohr • Aluminium • Edelstahl (Cr < 12 % und Mo < 2,5 %; Cr < 20,0 % und Mo = 0 %): - Einsatzstähle - Schnellarbeitsstähle - Vergütungsstähle - Wälzlagerstähle - Werkzeugstähle
RA 6	Ø 3" bis 6" oder DN 80 bis DN 150 (nach DIN 2440 und 2441) min. DI 71 mm bis max. DA 182 mm Wanddicke max. 10 mm	
RA 8	Ø 125 mm bis DN 200 (nach DIN 2440 und 2441) min. DI 132 mm bis max. DA 230 mm Wanddicke max. 10 mm	
RA 12	Ø 215 mm bis Ø 325 mm min. DI 193 mm bis max. DA 325 mm Wanddicke max. 10 mm	
RA H	Wanddicke max. siehe RAs oben	<ul style="list-style-type: none"> • Edelstahl (Cr- und Mo-Gehalt beliebig) • Edelstahl rostfrei (Cr- und Mo-Gehalt beliebig)
	Wanddicke max. 5 mm	<ul style="list-style-type: none"> • Hochleistungswerkstoffe (Nickel-Chrom-Molybdän-Legierungen): - hochkorrosionsbeständige Werkstoffe - hitzebeständige Werkstoffe - hochwarmfeste Werkstoffe - Widerstandswerkstoffe



Niemals ohne montierten Späneschutz arbeiten.
Schutzbrille aufsetzen.
Im Trinkwasser- und Lebensmittelbereich nur Schmiergel von Georg Fischer verwenden.



⚠ Bei Dauerbetrieb: Nach dem Sägen Sechskantmutter am Sägeblatt lösen, um Spannungsschäden zu vermeiden.



→ Sägeblattschmiermittel auf den Anfasraser auftragen.

→ Motor einschalten.

→ Motor am Handgriff (1) und Sterngriff (2) im Uhrzeigersinn vorsichtig drehen, bis der Anfasraser im Eingriff ist.

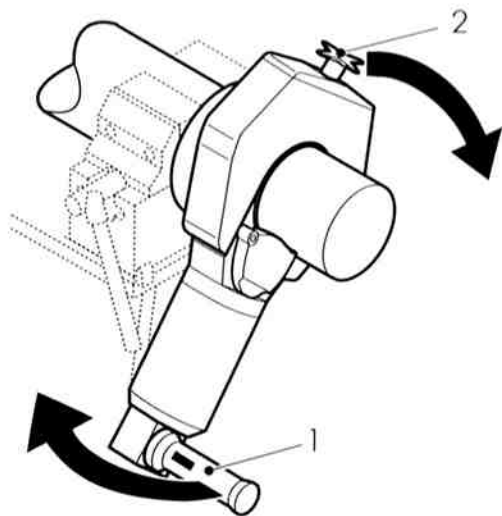
→ Zügig weiterdrehen, bis das Rohr angefast ist.

→ Motor ausschalten.



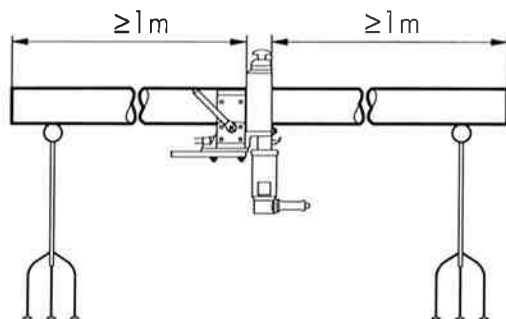
Niemals ohne montierten Späneschutz arbeiten.
Schutzbrille aufsetzen!

Bei Dauerbetrieb: Nach dem Sägen Sechskantmutter am Sägeblatt lösen, um Spannungsschäden zu vermeiden.



- Motor einschalten.
- Motor am Handgriff (1) und Sterngriff (2) im Uhrzeigersinn vorsichtig drehen, bis die Rohrwandung durchstochen ist.
- Zügig weiterdrehen, bis das Rohr abgetrennt ist.
- Motor ausschalten.

6.8 Rohr anfasen



- Anfasraser einstellen (siehe Abschnitt 6.4).
- Sechskantmutter der Sägeblattbefestigung ggf. festziehen (siehe Abschnitt 6.1).
- Rohr im Schraubstock bis zum Anfasraser vorschieben und festspannen.
- Rohre über 1 m Länge mit einem Rohrknecht unterstützen.

4 Technische Daten

RA 2 bis RA 12 und RA H

Hersteller Georg Fischer
Rohrverbindungstechnik GmbH
Singen

Gewicht RA 2: 45 kg (47 kg)
RA 4: 78 kg (80 kg)
RA 6: 95 kg (97 kg)
RA 8: 115 kg (117 kg)
RA 12: 135 kg (137 kg)
Klammerwerte für RA H

Leistung 1600 W

Schutzklasse II

Drehzahl - RA 2 bis RA 12:
150 bis 270 U/min
- RA H:
40 bis 70 U/min

Ausführungen 1-Phasen-Wechselstrom
100 ... 120 V, 50/60 Hz
200 ... 240 V, 50/60 Hz

Schalldruckpegel
am Arbeitsplatz ca. 75 dB (A)

Die Schalldruckpegelmessung wurde unter normalen Betriebsbedingungen nach EN 23741 durchgeführt.

Vibrationspegel
nach
DIN EN 28662,
Teil 1 < 2,5 m/s²

5 Inbetriebnahme

5.1 Überprüfen des Lieferumfanges

Lieferung auf Vollständigkeit und Transportschäden prüfen. Fehlende Teile oder Transportschäden bitte sofort Ihrer Bezugsstelle melden.

Normalzubehör (Änderungen vorbehalten)

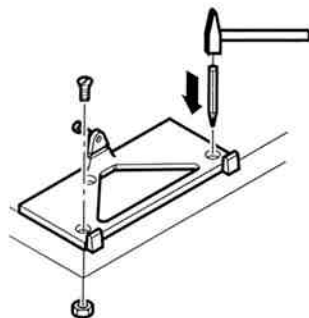
- 3 Sägeblätter (RA H: 2 Sägeblätter)
Ein Sägeblatt ist auf der Rohrsäge montiert.
- 1 Steckschlüssel SW 22
- 1 Pinsel
- 2 Sechskant-Stiftschlüssel
- 1 Tube Georg Fischer Sägeblattschmiermittel
- 1 Schnellmontageplatte
- 1 Tube Spezial-Getriebeöl

5.2 Transport und Montage

Schnellmontageplatte montieren

Rohrsäge zusammen mit dem Schraubstock montieren, entweder

- auf der Schnellmontageplatte, oder
- auf der Schnellmontageplatte mit Schraubzwingen (Sonderzubehör).



→Schraubenlöcher auf der Werkbank ankörnen. Schnellmontageplatte als Schablone verwenden.

→Löcher \varnothing 13 mm bohren.

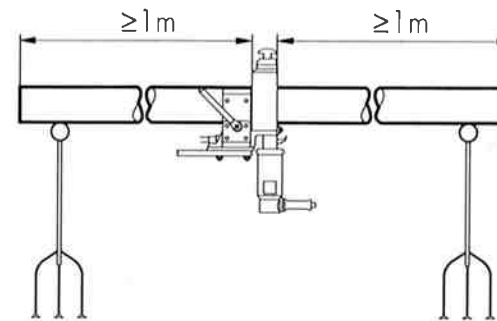
→Schnellmontageplatte festschrauben.

6.7 Rohr trennen

Bei Rohrsägen, die längere Zeit nicht benutzt wurden:

- Sägemotor um 180° schwenken.
- Motor einschalten, ca. 10 s laufen lassen.

Alle Getriebeteile sind wieder mit Schmieröl versorgt.



Im Trinkwasser- und Lebensmittelbereich nur Schmiergel von Georg Fischer verwenden.

→Rohrdimension einstellen (siehe Abschnitt 6.3).

→Abstechanschlag einstellen (siehe Abschnitt 6.5).

→Sechskantmutter der Sägeblattbefestigung ggf. festziehen (siehe Abschnitt 6.1).

→Rohr im Schraubstock auf die gewünschte Rohrlänge vorschieben und festspannen.

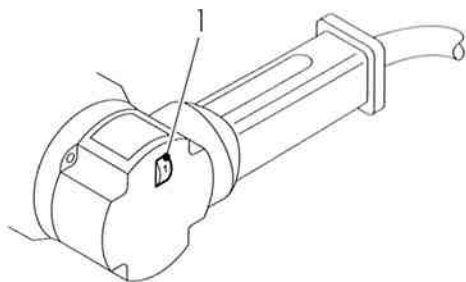
→Rohre über 1m Länge mit einem Rohrkecht unterstützen.

→Sägeblattschmiermittel auf das Sägeblatt auftragen.

- bis 2":
alle 3 Schnitte,
- über 2" und bei Chrom- und Edelstahlrohren:
nach jedem Schnitt.

6.6 Drehzahlstufen wählen

Typ	Rohrmaterial	Reglerstellung (1)	Spindel-Drehzahl U/min
RA 2, RA 4, RA 6, RA 8, RA 12	Edelstahl rostfrei (Werkstoff-Nr. 1.40.. bis 1.45..) von 1,5 mm bis max. 3 mm Wanddicke, Höherlegierte Edelstähle (Materialien siehe Abschnitt 3.2)	1 - 2	150
	Niedriglegierte Edelstähle (Materialien siehe Abschnitt 3.2)	2 - 4	175 - 200
	Kunststoff, Buntmetall, allgemeiner Baustahl, schwarzes und verzinktes Stahlrohr	4 - 6	220 - 270
RA H	Edelstahl, Edelstahl rostfrei	1 - 6	40 - 70
	Hochleistungswerkstoffe (Nickel-Chrom-Molybdän-Legierungen)	1 - 3	40 - 55



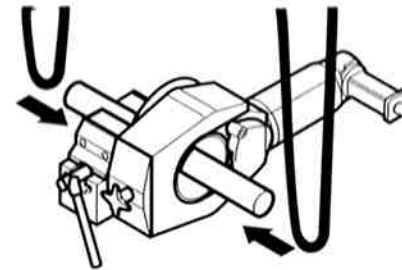
- ⚠ Niedrige Drehzahl wählen bei
- grossen Rohrdurchmessern
 - grossen Wanddicken
 - Einsatz eines Zusatzfräasers

Rohrsäge transportieren und montieren

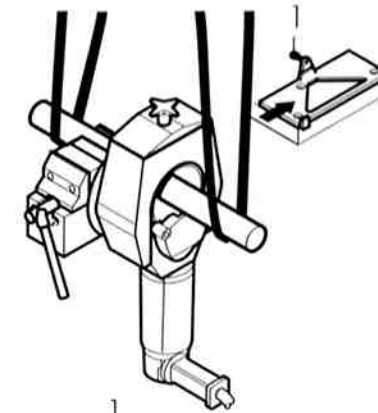
Die Rohrsägen sind sehr schwer. Um Personen- und Materialschäden zu vermeiden:



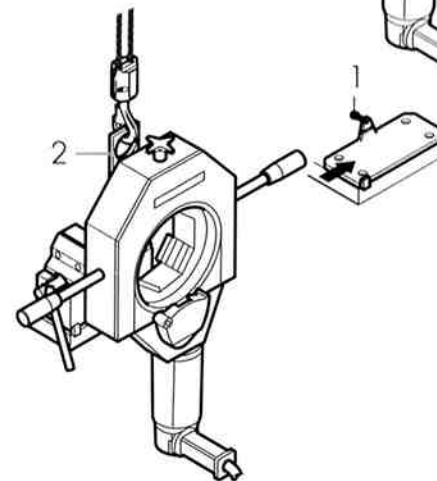
- Rohrsäge mit Hilfe eines Krans oder eines ähnlichen Hebwerkzeugs transportieren und montieren.
- Rohrsäge niemals alleine tragen und montieren.



- Passendes Rohr mit ausreichender Länge mittig in den Schraubstock einspannen.
- Transportbänder beidseitig um das Rohr legen.



- Rohrsäge an den Bändern anheben und an der montierten Schnellmontageplatte seitlich einführen.
- Rohrsäge mit der Sechskantschraube (1) festschrauben.



- RA 12 transportieren und montieren:
- Kranhaken in Lasche (2) eingehängen und an der montierten Schnellmontageplatte seitlich einführen.
 - Rohrsäge mit der Sechskantschraube (1) festschrauben.

6 Bedienung

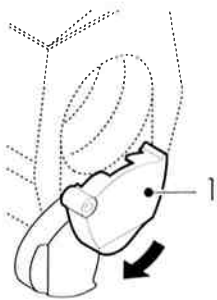
6.1 Sägeblatt/Anfasfräser einsetzen



Vor dem Einsetzen und Wechseln des Werkzeugs Netzstecker ziehen.

⚠ Sägeblatt/Anfasfräser müssen späne- und schmutzfrei sein. Nur Sägeblätter und Fräser von Georg Fischer verwenden. Späneschutz höchstens um 90° nach unten drücken. Sägeblatt oder Anfasfräser so aufstecken, dass die Aufschrift zu lesen ist. Die Verzahnung hat dann die richtige Richtung.

→ Späneschutz (1) um ca. 90° nach unten drücken und mit Hilfe eines Werkzeugs (z. B. Schraubendreher) fixieren.



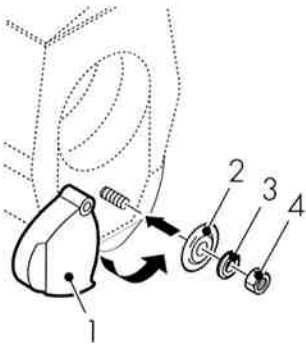
→ Sechskantmutter (4) lösen. Klemmscheibe und Sägeblatt entfernen.

→ Sägeblattwelle und Umgebung reinigen.

→ Sägeblatt (2) oder Anfasfräser und Klemmscheibe (3) aufstecken.

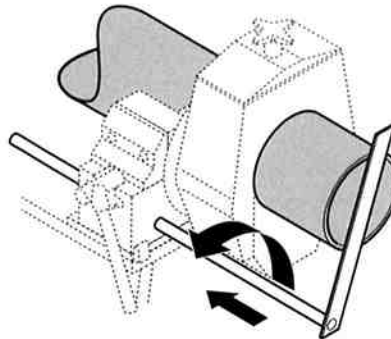
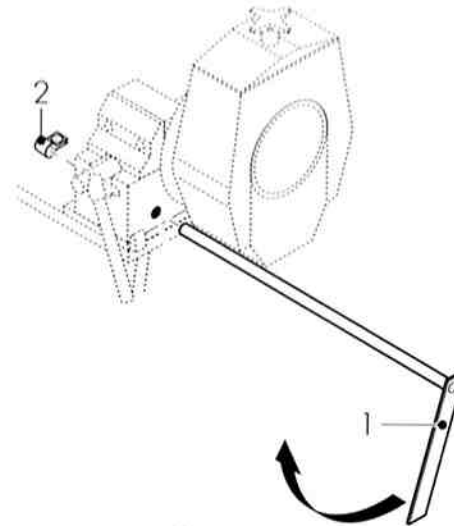
→ Sechskantmutter (4) festziehen.

→ Späneschutz (1) wieder in die ursprüngliche Lage bringen.



6.5 Abstechanschlag einstellen

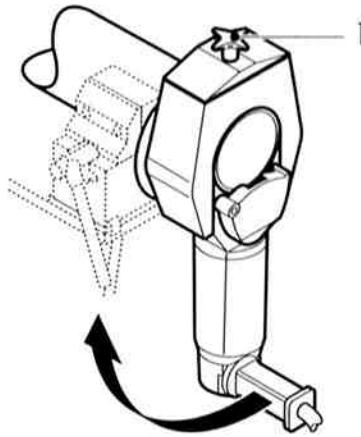
Zur Herstellung gleichlanger Rohrstücke ist als Spezialzubehör ein Abstechanschlag lieferbar (nicht bei RA 12).



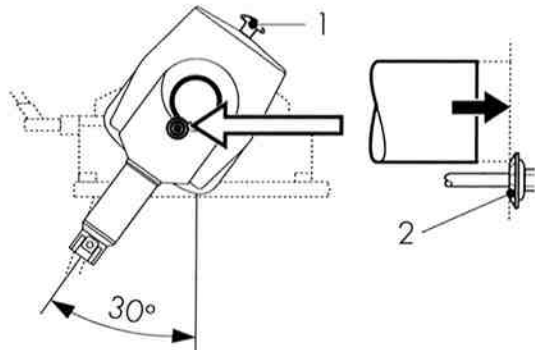
- Abstechanschlag (1) montieren.
- Anschlag auf Rohrmitte schwenken.
- Mit Hilfe eines Meterstabes Anschlag auf gewünschte Länge ausziehen.
- Klemmstück (2) ans Gehäuse heranschieben und so drehen, dass es auf der Werkbank aufliegt.
- Klemmstück festziehen.
- Rohr bis zum Anschlag vorschieben und festspannen.
- Anschlag nach aussen schwenken und vollkommen zurückschieben.
- Rohr trennen.
- Für den nächsten Abstich Anschlag ausziehen und im Uhrzeigersinn einschwenken.

6.4 Anfasfräser einstellen

- Schieber mit Sägeblatt am Sterngriff (1) ganz nach unten drehen.
- Rohr so einspannen, dass es bis kurz vor den Anfasfräser (2) reicht.
- Motor am Handgriff ca. 30° nach oben schwenken, bis der Anfasfräser in Fräsposition ist.



- Am Sterngriff (1) drehen, bis die Zahnung des Anfasfräfers (2) die Wanddicke des Rohres überdeckt und die gewünschte Anfasposition erreicht ist.
- Anfasprobe durchführen, Fase beurteilen und ggf. am Sterngriff (1) nachstellen.

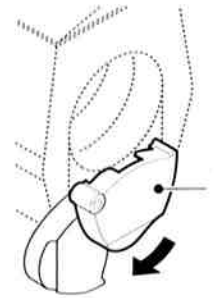


6.2 Zusatzfräser einsetzen

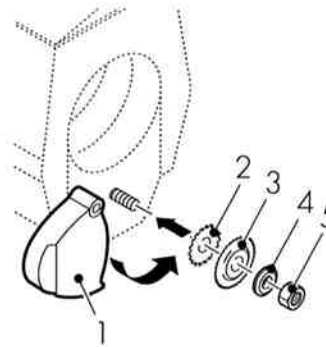


Vor dem Einsetzen und Wechseln des Werkzeugs Netzstecker ziehen.

- ⓘ Sägeblatt/Anfasfräser müssen späne- und schmutzfrei sein. Nur Sägeblätter und Fräser von Georg Fischer verwenden. Beim Einsatz eines Zusatzfräfers nur die Spezial-Klemmscheibe von Georg Fischer verwenden, nicht die normale Klemmscheibe. Späneschutz höchstens um ca. 90° nach unten drücken. Sägeblatt und Zusatzfräser so aufstecken, dass die Aufschrift zu lesen ist. Die Verzahnungen haben dann die richtige Richtung.



- Späneschutz (1) um ca. 90° nach unten drücken und mit Hilfe eines Werkzeugs (z. B. Schraubendreher) fixieren.



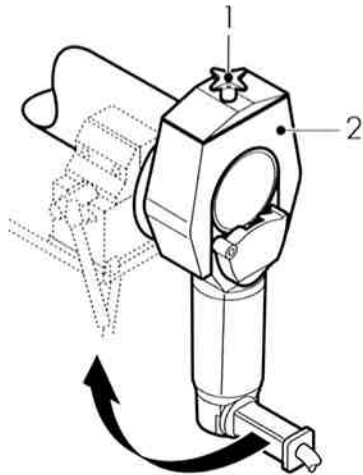
- Sechskantmutter (5) lösen. Klemmscheibe und Sägeblatt entfernen.
- Sägeblattwelle und Umgebung reinigen.
- Zusatzfräser (2), Sägeblatt (3) und Spezial-Klemmscheibe (4) aufstecken.
- Sechskantmutter (5) festziehen.
- Späneschutz (1) wieder in die ursprüngliche Lage bringen.

6.3 Rohrdimension einstellen

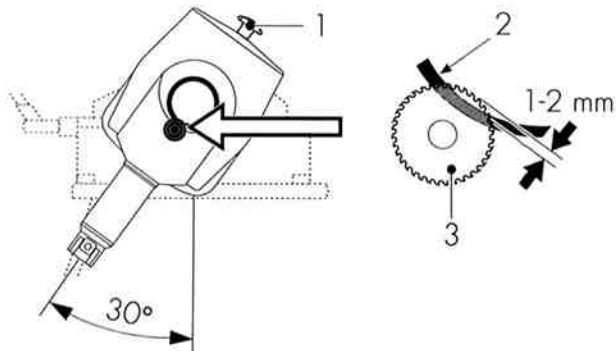
Sägeblatt ohne Zusatzfräser



Sägeblatt darf in Grundstellung das Rohr nicht berühren! Beim Einschalten des Motors kann sich sonst die Rohrsäge selbsttätig um das Rohr drehen.



- Schieber mit Sägeblatt am Sterngriff (1) ganz nach unten drehen.
- Rohr so einspannen, dass es mit der Deckplatte (2) bündig ist.
- Motor am Handgriff ca. 30° nach oben schwenken, bis das Sägeblatt in Einstichstellung ist.

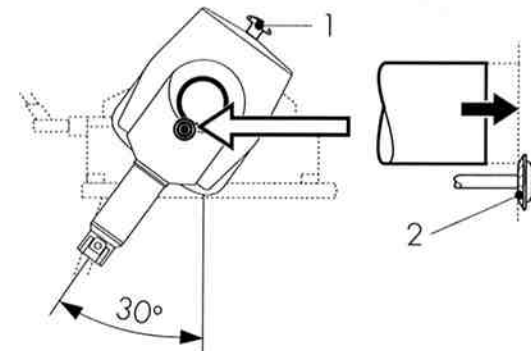
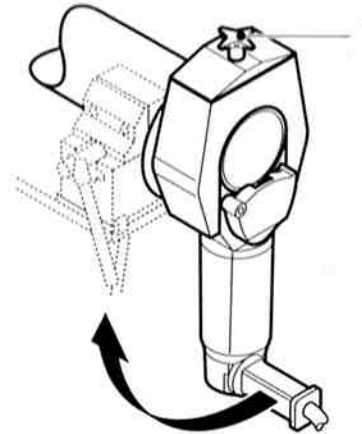


- Am Sterngriff (1) drehen, bis die Zahnung des Sägeblattes (3) ca. 1 bis 2 mm in das Rohrinne (2) ragt.

Sägeblatt mit Zusatzfräser



Sägeblatt darf in Grundstellung das Rohr nicht berühren! Beim Einschalten des Motors kann sich sonst die Rohrsäge selbsttätig um das Rohr drehen.



- Schieber mit Sägeblatt am Sterngriff (1) ganz nach unten drehen.
- Rohr so einspannen, dass es bis kurz vor den Zusatzfräser (2) reicht.
- Motor am Handgriff ca. 30° nach oben schwenken, bis das Sägeblatt in Einstichstellung ist.
- Am Sterngriff (1) drehen, bis die Zahnung des Zusatzfräsers (2) die Wanddicke des Rohres überdeckt.
- Probeschnitt durchführen, Schnitt und Anfaßung beurteilen und ggf. am Sterngriff (1) nachstellen.