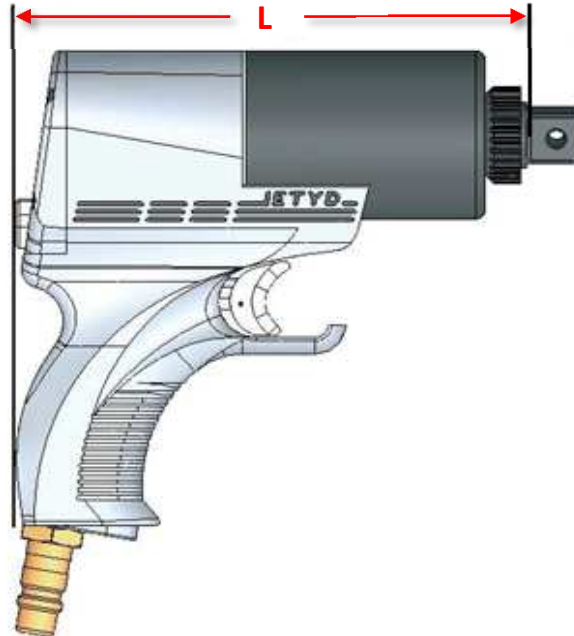
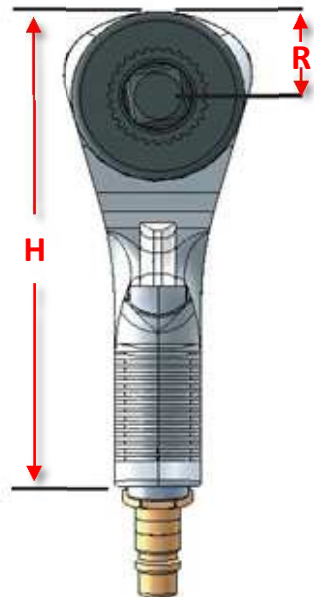


Datenblatt HYTORC jGun Pneumatikschauber



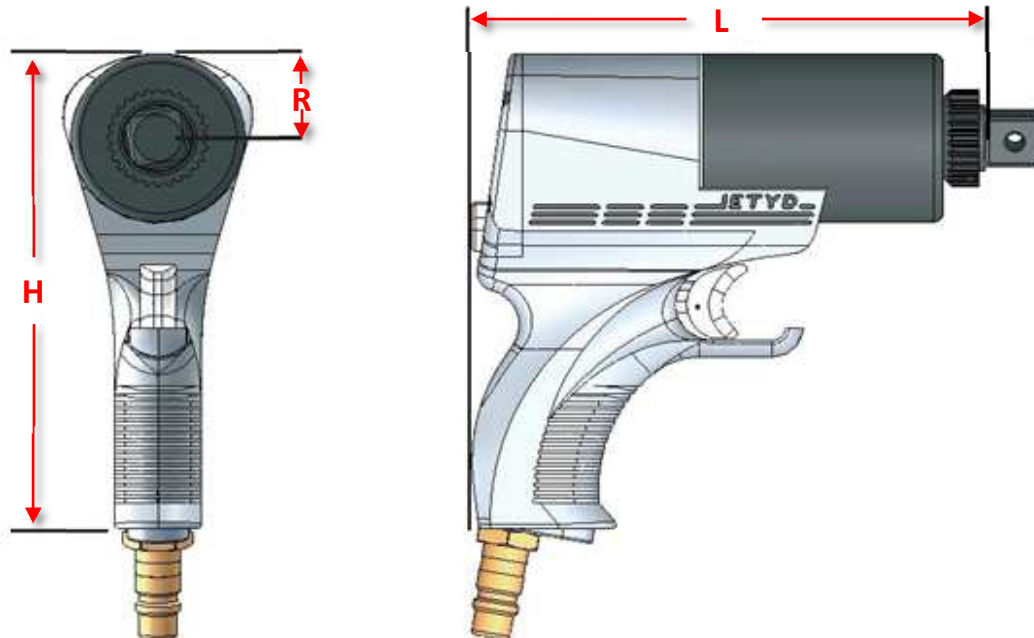
Modell	jGun A0.25	jGun A0.5	jGun A1	jGun A3	jGun A5	jGun A8
Vierkant	3/4"	3/4"	3/4"	1"	1-1/2"	1-1/2"
Höhe (mm)	183	183	183	201	201	201
Länge (mm)	157	202	212	255	273	318
Radius (mm)	32	32	32	40	53	58
min. Drehmoment (Nm)	70	200	301	1.100	1.500	2.500
max. Drehmoment (Nm)	400	700	1.701	4.400	7.000	11.100
max. Drehmoment 2. Gang	-	-	-	-	-	-
U/min 1. Gang	70	22	6	4,75	2	1,5
U/min 2. Gang	-	-	-	-	-	-
Gewicht ohne RA (kg)	2,7	3,2	3,9	7,1	8,9	12,9
Gewicht mit RA (kg)	3,3	3,8	4,5	8,6	11,6	17,3



Datenblatt HYTORC jGun Pneumatikschrauber



Modell	jGun A.5 Dual Speed Plus	jGun A1 Dual Speed Plus	jGun A3 Dual Speed Plus	jGun A5 Dual Speed Plus	jGun A8 Dual Speed Plus
Vierkant	3/4"	3/4"	1"	1-1/2"	1-1/2"
Höhe (mm)	183	183	183	225	225
Länge (mm)	232	241	289	327	357
Radius (mm)	32	32	38	57	58
min. Drehmoment (Nm)	100	301	1.000	1.500	2.500
max. Drehmoment (Nm)	500	1.701	4.203	7.500	11.100
max. Drehmoment 2. Gang	70	130	300	652	610
U/min 1. Gang	20	6	4	3	1,8
U/min 2. Gang	363	114	38	43	33,75
Gewicht ohne RA (kg)	4,1	4,7	6,9	11,2	15,4
Gewicht mit RA (kg)	4,6	5,2	8,4	13,7	19,45



Datenblatt HYTORC jGun Pneumatikschrauber



Modell	FLASH-5	FLASH-1	FLASH-3	jGun A0.7 HD	jGun A0.7 HD Bergbau	TruckWheel	jGun A1 Stahl	jGun A3 Stahl
Vierkant	3/4"	3/4"	1"	3/4"	3/4"	3/4"	3/4"	1"
Höhe (mm)	147	147	147	201	201	201	183	183
Länge (mm)	403	419	461	221	221	254	212	248
Radius (mm)	32	32	38	32	32	32	32	40
min. Drehmoment (Nm)	220	390	820	346	346	301	301	1.000
max. Drehmoment (Nm)	720	1.700	4.000	1.368	1.368	1.490	1.701	4.203
max. Drehmoment 2. Gang	-	-	-	-	-	210	-	-
U/min 1. Gang	20	6,5	2	16	16	19	6	4
U/min 2. Gang	-	-	-	-	-	360	-	-
Gewicht ohne RA (kg)	4,30	4,70	7,00	5	7,2	5,6	5,7	7,4
Gewicht mit RA (kg)	4,90	5,20	8,50	6,6	-	6,1	6,4	8,9

