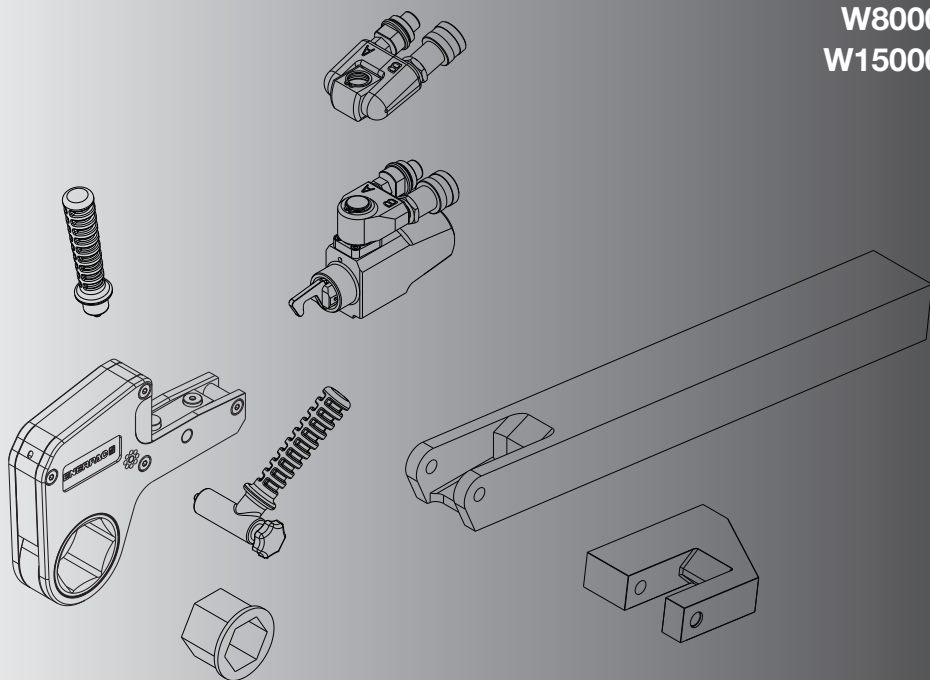


L4111
Rev. G 03/22

Hydraulische Drehmoment- schlüssel der W-Serie

W2000X
W4000X
W8000X
W15000X



For other languages go to www.enerpac.com.

Další jazyky naleznete na adrese www.enerpac.com.

Weitere Sprachen finden Sie unter www.enerpac.com.

Para otros idiomas visite www.enerpac.com.

Teiste keelte jaoks minge aadressile www.enerpac.com.

Muunkieliset versiot ovat osoitteessa www.enerpac.com.

Pour toutes les autres langues, rendez-vous sur www.enerpac.com.

Per altre lingue visitate il sito www.enerpac.com.

その他の言語はwww.enerpac.comでご覧いただけます。

이 지침 시트의 다른 언어 버전은 www.enerpac.com.

Ga voor de overige talen naar www.enerpac.com.

For alle andre språk henviser vi til www.enerpac.com.

Inne wersje językowe można znaleźć na stronie www.enerpac.com.

Para outros idiomas consulte www.enerpac.com.

Информацию на других языках вы найдете на сайте www.enerpac.com.

För andra språk, besök www.enerpac.com.

如需其他语言, 请前往 www.enerpac.com.

1 Einführung

Überblick

Die hydraulischen Drehmomentschlüssel der W-Serie von Enerpac wurden zum Anziehen und Lösen von Muttern und Schrauben für professionelle Anwendungen konstruiert. Die W-Serie besteht aus einer flachen Kassette, einer kompakten Antriebseinheit und einem integrierten Abstützarm, was den Zugriff unter begrenzten räumlichen Bedingungen enorm erleichtert.

Die austauschbaren Kassetten der W-Serie sind je nach den kundenspezifischen Anforderungen in zahlreichen metrischen und imperialen Größen erhältlich.

Die optionale Schwenkupplung der TSP300 Pro-Serie bietet 360 Grad X-Achsen- und 160 Grad Y-Achsendrehung zur optimierten Positionierung von Schlüsseln und Schläuchen unter beengten Bedingungen. Las unidades de accionamiento con números de modelo que terminan en "PX" están equipadas de fábrica con la unidad giratoria de la serie TSP300 Pro. Todas las instrucciones para las unidades de accionamiento estándar de la serie W (*X) se aplican a las unidades PX.

Die W-Serie kann für die unterschiedlichsten Verschraubungsgeräte des Pumpenprogramms von Enerpac eingesetzt werden. Es sind Elektro-, Luft- und Handpumpen erhältlich (separat zu erwerben).

Lieferungsanweisungen

Bei der Lieferung müssen alle Komponenten auf Transportschäden untersucht werden. Wird ein Schaden festgestellt, so ist unverzüglich der Spediteur zu benachrichtigen. Transportschäden werden von der Enerpac Garantie nicht abgedeckt.

Garantie

- Die Garantie von Enerpac erstreckt sich ausschließlich auf die bestimmungsgemäße Verwendung des Werkzeugs.
- Alle Enerpac Produkte haben eine lebenslange Garantie auf Verarbeitungs- und Materialfehler.

Jegliche falsche Verwendung und jegliche Änderung machen die Garantie nichtig.

- Beachten Sie alle in diesem Handbuch enthaltenen Anweisungen.
- Verwenden Sie beim Austausch von Ersatzteilen ausschließlich Originalersatzteile von Enerpac.

Übereinstimmung mit nationalen und internationalen Standards



Enerpac erklärt, dass die Produkte getestet wurden und den geltenden Normen entsprechen und dass die Produkte mit allen EU- und UK-Anforderungen kompatibel sind.

Kopien der EU-Erklärung sowie der britischen Selbstdeklaration liegen jeder Sendung bei.

2 Sicherheit

Lesen Sie alle Anweisungen sorgfältig durch. Beachten Sie alle Sicherheitsvorkehrungen, um Verletzungen, Schäden am Drehmomentschlüssel und/oder sonstige Sachschäden zu vermeiden. Enerpac haftet nicht für Schäden oder Verletzungen infolge unsachgemäßer Benutzung, fehlender Wartung oder falscher Bedienung. Entfernen Sie keine Warnhinweise, Kennzeichnungen oder Aufkleber. Bei Fragen und Unsicherheiten wenden Sie sich bitte an Enerpac oder Ihren örtlichen Enerpac Vertragshändler.

Sollten Sie keinerlei Erfahrung in Bezug auf Hochdruckhydraulik-Sicherheit haben, wenden Sie sich bitte an Ihren Vertragshändler oder Ihr Servicecenter für einen kostenlosen Enerpac Hydraulik-Sicherheitskurs.

In dieser Bedienungsanleitung werden Gefahrensymbole, Signalwörter und Sicherheitshinweise verwendet, um den Benutzer vor bestimmten Gefahren zu warnen. Eine Missachtung dieser Warnungen kann zu Schäden an der Ausrüstung oder sonstigen Sachschäden sowie zu schweren Verletzungen oder sogar zum Tod führen.



Das Gefahrensymbol wird in dieser Bedienungsanleitung durchgehend verwendet und verweist auf eine potentielle Verletzungsgefahr. Beachten Sie die Gefahrensymbole genau und befolgen Sie sämtliche damit einhergehenden Sicherheitshinweise, da ansonsten Verletzungs- oder Lebensgefahr besteht.

Gefahrensymbole werden in Kombination mit bestimmten Signalwörtern verwendet, die auf Sicherheitshinweise oder Warnhinweise vor möglichen Sachschäden sowie auf den Gefährdungsgrad hinweisen. Die in dieser Bedienungsanleitung verwendeten Signalwörter sind GEFAHR, WARNUNG, VORSICHT und HINWEIS.

▲ GEFAHR Weist auf eine gefährliche Situation hin, die bei Missachtung zu schweren Verletzungen oder sogar zum Tod führen wird.

▲ WARNUNG Weist auf eine gefährliche Situation hin, die bei Missachtung zu schweren Verletzungen oder sogar zum Tod führen kann.

▲ VORSICHT Weist auf eine gefährliche Situation hin, die bei Missachtung zu leichten bis mittelschweren Verletzungen führen kann.

HINWEIS Weist auf wichtige Informationen hin, die jedoch nicht mit Gefahren verbunden sind (z. B. Warnhinweise vor möglichen Sachschäden). Beachten Sie bitte, dass das Gefahrensymbol nicht in Kombination mit diesem Signalwort verwendet wird.

2.1 Sicherheitsvorkehrungen - Hydraulische Drehmomentschlüssel der W-Serie

▲ WARNUNG

Die Missachtung und Nichteinhaltung der folgenden Sicherheitsvorkehrungen kann zu schweren Verletzungen oder sogar zum Tod führen. Darüber hinaus können dadurch Sachschäden entstehen.

- Tragen Sie stets Schutzhelm, Gehörschutz, Sicherheitsschuhe und Schutzhandschuhe (mindestens Monteur-Handschuhe), die für den sicheren Betrieb des Werkzeugs geeignet sind. Die Schutzkleidung darf den sicheren Betrieb des Werkzeugs nicht behindern oder die Möglichkeit einschränken, mit Kollegen zu kommunizieren.
- Vergewissern Sie sich, dass Ihr Arbeitsplatz sicher ist. Befolgen Sie die an Ihrem Arbeitsplatz geltenden Standardanweisungen und beachten Sie alle Sicherheitsvorkehrungen.
- Es dürfen sich keine Körperteile zwischen dem Abstützarm des Drehmomentschlüssels und dem Widerlager befinden.

- Es dürfen sich keine Gegenstände zwischen dem Abstützarm des Drehmomentschlüssels und dem Widerlager befinden. Halten Sie die Schläuche von dem Abstützarm und dem Widerlager fern.
- Halten Sie sich beim Betrieb nicht in einer Linie zur Werkzeugbewegung auf. Falls sich das Werkzeug beim Betrieb von der Mutter oder Schraube löst, so geschieht dies in dieser Bewegungsrichtung.
- Bitte beachten Sie, dass eine beim Betrieb des Werkzeugs abbrechende Mutter oder Schraube ein hohes Verletzungsrisiko darstellt.
- Stellen Sie sicher, dass entsprechende Schutzvorrichtungen sicher an ihrem Platz angebracht und unbeschädigt sind.
- Halten Sie Ihre Hände vom zu lösenden oder anzuziehenden Befestigungsteil fern. Beim Anziehen und Lösen von Muttern und Schrauben ist nur eine geringe Bewegung sichtbar. Druck und Belastungen sind jedoch äußerst hoch.
- Stoppen Sie den Einsatz sofort, wenn zwischen der Zylinder-Aufnahmeplatte der Antriebseinheit (auf Kassette) und dem Gehäuse der Antriebseinheit ein Spalt entsteht. Lassen Sie das Werkzeug kontrollieren und reparieren, ehe Sie es wieder in Betrieb nehmen.
- Der maximal zulässige Betriebsdruck für Drehmomentschlüssel der W-Serie beträgt 690 bar [10.000 psi]. Diese Druckeinstellung darf keinesfalls überschritten werden.
- Stellen Sie stets sicher, dass die Pumpe nicht mehr in Betrieb und der gesamte Druck abgelassen ist (0 bar/psi), bevor Sie Hydraulikschläuche anschließen oder entfernen. Wenn unter Druck stehende Schläuche gelöst werden, kann plötzlich unter Druck stehendes Öl unkontrolliert austreten.
- Versuchen Sie keinesfalls Schläuche anzuschließen oder zu entfernen, wenn die Pumpe in Betrieb ist und/oder das System unter Druck steht.
- Stellen Sie sicher, dass alle Schlauchkupplungen ordnungsgemäß an der Pumpe und den Enden des Drehmomentschlüssels angeschlossen sind, bevor Sie Hydraulikdruck verwenden. Wenn die Kupplungen nicht ordnungsgemäß angeschlossen sind, entsteht ein Ölstau, wobei die Antriebseinheit einem übermäßigen Hydraulikdruck ausgesetzt wird. Dies kann für den Drehmomentschlüssel schwerwiegende Folgen haben.

- Verwenden Sie den Drehmomentschlüssel keinesfalls, wenn bekannt ist oder vermutet wird, dass der Abstandshaltestift verschlissen, verbogen, beschädigt ist oder fehlt. Die Antriebseinheit kann sich aus der Kassette lösen und somit zu einem gefährlichen Geschoss werden. Siehe Element 9 Seite 10, Abb. 1 oder 2.
- Verwenden Sie den Drehmomentschlüssel keinesfalls, wenn sich der Sicherungshebel der Antriebseinheit nach deren Anbringung auf der Kassette nicht komplett schließen lässt. Die Antriebseinheit kann sich aus der Kassette lösen und somit zu einem gefährlichen Geschoss werden.
- Versuchen Sie bei der Montage der Antriebseinheit auf der Kassette unter keinen Umständen Gewalt anzuwenden. Lassen Sie die Antriebseinheit und die Kassette kontrollieren und reparieren, bevor Sie den Drehmomentschlüssel wieder in Betrieb nehmen.
- Wenden Sie bei Werkzeugen, Schläuchen, Verschraubungen oder Zubehör niemals mehr als den in den Herstellerangaben genannten maximal zulässigen Hydraulikdruck an. Der Betriebsdruck des Systems darf den Druckbereich der Systemik mit dem niedrigsten Wert nicht überschreiten.
- Es muss sichergestellt sein, dass der Bediener eine Sicherheits-Einführungsschulung absolviert hat, die auf die Arbeitsumgebung abgestimmt ist. Der Bediener muss mit den Bedienungselementen und dem richtigen Gebrauch des Werkzeugs vollkommen vertraut sein.
- Der Bediener muss das am jeweiligen Standort, gesetzlich und in den Standardarbeitsanweisungen des Betriebs vorgeschriebene Mindestalter haben.
- Missbrauchen und überbeanspruchen Sie die Schläuche in keiner Weise. Biegen Sie die Schläuche nicht übermäßig stark.
- Treffen Sie die entsprechenden Sicherheitsmaßnahmen, um Ölleckage zu verhindern. Unter hohem Druck austretendes Öl kann die Haut durchdringen und zu schweren Verletzungen führen.
- Bearbeiten Sie das Werkzeug unter keinen Umständen, wenn dieses unter Druck steht oder belastet ist. Unter Spannung stehende Komponenten können sich lösen und zu gefährlichen Geschossen werden. Außerdem kann unter Druck stehendes Hydrauliköl unkontrolliert austreten.
- Bearbeiten Sie das Werkzeug unter keinen Umständen, auch dann nicht, wenn es nicht unter Druck steht oder nicht belastet ist. Schläge auf das Werkzeug können zu dauerhaften Schäden an den Komponenten des Drehmomentschlüssels führen und sich negativ auf dessen Kalibrierung auswirken.
- Verwenden Sie bei der Reparatur des Drehmomentschlüssels zum Reinigen und Entfetten ausschließlich nicht brennbare Lösungsmittel. Verwenden Sie keine brennbaren Lösungsmittel, um Brand- oder Explosionsgefahr zu reduzieren.
- Tragen Sie bei der Verwendung von Lösungsmitteln stets einen geeigneten Augenschutz und geeignete Handschuhe. Befolgen Sie stets die Sicherheitsanweisungen und Betriebshinweise des Lösungsmittelherstellers sowie alle sonstigen Standardarbeitsanweisungen Ihres Betriebs. Sorgen Sie bei der Verwendung von Lösungsmitteln für eine ausreichende Frischluftzufuhr.



Die Missachtung und Nichteinhaltung der folgenden Sicherheitsvorkehrungen kann zu leichten bis mittelschweren Verletzungen führen. Darüber hinaus können dadurch Sachschäden entstehen.

- Tragen Sie den Drehmomentschlüssel stets am Gehäuse. Tragen Sie den Drehmomentschlüssel keinesfalls am Positionierungshebel. Der Hebel könnte brechen und der Drehmomentschlüssel herunterfallen. Der Positionierungshebel ist ausschließlich als Hilfsmittel gedacht, um den Drehmomentschlüssel auf der Mutter oder Schraube zu positionieren.
- Stellen Sie sicher, dass der zum Halten der Mutter oder Schraube am gegenüberliegenden Ende verwendete Konterschlüssel gesichert ist, damit sich dieser nicht lösen oder abfallen kann.

- Stellen Sie sicher, dass die Ratschengröße mit der Größe der zu lösenden oder anzuziehenden Muttern oder Schrauben übereinstimmt. Bei Missachtung dieser Sicherheitsvorkehrung kann der Drehmomentschlüssel instabil werden und mit schwerwiegenden Folgen versagen.
- Positionieren Sie den Drehmomentschlüssel stets so, dass dieser maximale Stabilität hat. Verwenden Sie den Positionierungshebel, um das Werkzeug während des Einsatzes ordnungsgemäß zu positionieren.
- Vergewissern Sie sich, dass die Widerlager für die Kräfte beim Betrieb des Werkzeugs angemessen sind.
- Vergewissern Sie sich, dass das Widerlager eine geeignete Form hat. Verwenden Sie, falls möglich, eine benachbarte Mutter oder Schraube als Widerlager.
- Wird die Sechskanratsche auf die Mutter oder Schraube gesetzt, so kann ein Spalt zwischen dem Abstützarm und dem Widerlager vorhanden sein. Wird das Werkzeug betrieben, so bilden Abstützarm und das Widerlager eine kraftschlüssige Verbindung. Vergewissern Sie sich stets, dass der Drehmomentschlüssel stabil ist, bevor Sie Hydraulikdruck verwenden.
- Sorgen Sie stets für eine angemessene Abstützung bei vertikalen und umgedrehten Einsätzen.
- Das für das Lösen einer Mutter erforderliche Drehmoment ist veränderlich und kann die Drehmomentkapazität des Drehmomentschlüssels überschreiten. Betreiben Sie den Drehmomentschlüssel beim Lösen einer Mutter oder Schraube daher niemals mit mehr als 75 Prozent des maximal zulässigen Drehmoments.
- Vergewissern Sie sich, dass Dreh- und Biegebelastungen im Drehmomentschlüssel, der Sechskanratsche und dem Zubehör minimiert werden.

- Gleit- und Schmiermittel für Schrauben haben einen bestimmten Reibungskoeffizienten. Dieser Reibungskoeffizient des Gleit- oder Schmiermittels sollte Ihnen bekannt sein. Um ein ordnungsgemäßes Anziehen der Muttern und Bolzen zu gewährleisten, müssen Sie diesen Koeffizienten stets in die Berechnung der erforderlichen Drehmomentwerte einbeziehen.

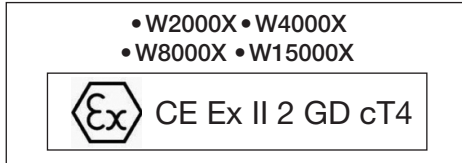
HINWEIS

Die Missachtung und Nichteinhaltung der folgenden Sicherheitsvorkehrungen kann zu Sachschäden und/oder zum Verlust der Garantie führen.

- Tragen Sie den Drehmomentschlüssel niemals an den Schläuchen.
- Verwenden Sie ausschließlich Enerpac Pumpen und Schläuche.
- Verwenden Sie ausschließlich Enerpac Ersatzteile.
- Das maximale Drehmoment des Drehmomentschlüssels muss höher sein, als das der Schraube/Mutter, dies gilt für das Lösen und das Anziehen.
- Betreiben Sie den Drehmomentschlüssel niemals mit einer nur an der Vorlaufseite angeschlossenen Hydraulikversorgungsverbindung, da dies die internen Teile beschädigen kann.
- Bei starker Belastung muss der Drehmomentschlüssel häufiger als normal kontrolliert, gereinigt und geschmiert werden (siehe Abschnitt 5).
- Kontrollieren Sie vor dem Einsatz, ob die Schwenkbolzen (siehe 5.2.1) und der Zylinder-Schlauchanschluss der Antriebseinheit festgezogen sind (siehe Abschnitt 5).
- Sollte aus der Antriebseinheit Öl austreten, müssen eventuell die Dichtungen ausgetauscht werden (siehe Abschnitt 5), bevor die Antriebseinheit wieder in Betrieb genommen wird.
- Sollte der Drehmomentschlüssel aus großer Höhe heruntergefallen sein, muss überprüft werden, ob dieser noch einwandfrei funktioniert, bevor er wieder in Betrieb genommen wird.
- Beachten Sie stets die Inspektions- und Wartungsanweisungen dieser Bedienungsanleitung. Halten Sie bei Wartungs- und Inspektionsaktivitäten die entsprechenden Intervalle ein.

Einsatz von Drehmomentschlüsseln in explosionsgefährdeten Bereichen

Die Drehmomentschlüssel der W-Serie verfügen außer der CE-Kennzeichnung auch über die ATEX-Kennzeichnung und -Klassifikation:



Diese Klassifikation zeigt an, dass das Werkzeug für den Einsatz in explosionsgefährdeten Bereichen geeignet ist.

Die Prüfnorm für die Drehmomentschlüssel der W-Serie ist die Norm EN 13463-1:2009, *Nicht-elektrische Geräte für den Einsatz in explosionsgefährdeten Bereichen. Teil 1: Grundlagen und Anforderungen* sowie auch der Norm-Entwurf von ISO/IEC 80079-36.

Kontaktieren Sie Energpac, wenn Sie Fragen hinsichtlich der ATEX-Klassifikation oder hinsichtlich des Einsatzes von Drehmomentschlüsseln der W-Serie in gefährlichen Umgebungen haben sollten.

Reduzierung der Explosionsgefahr



Bei Missachtung und Nichteinhaltung der folgenden Sicherheitsvorkehrungen und Anweisungen besteht Explosions- und/oder Brandgefahr. Dies kann tödliche und/oder schwere Verletzungen zur Folge haben.

- Um die Explosionsgefahr zu reduzieren, müssen Sie sicherstellen, dass die Drehmomentschlüssel der W-Serie ausschließlich in solchen explosionsgefährdeten Bereichen eingesetzt werden, für die diese geprüft und zertifiziert sind. Siehe auch die ATEX-Klassifikationsinformationen zu Beginn dieses Abschnitts.

- Der Drehmomentschlüssel der W-Serie wird im Allgemeinen nicht als potentielle Zündquelle betrachtet. Um sicherzustellen, dass keine Funken entstehen, die ein explosives Gas- oder Staubgemisch (das in der Umgebung vorhanden sein kann) entzünden können, sind der ordnungsgemäße Betrieb und eine sorgfältige Wartung des Werkzeugs von besonderer Bedeutung. Dem Personal sind sämtliche Betriebs- und Wartungsanweisungen zur Verfügung zu stellen, um den ordnungsgemäßen Betrieb und die sorgfältige Wartung des Drehmomentschlüssels zu gewährleisten.
- Insbesondere gelten heiße Oberflächen als potentielle Zündquelle. Um eine Entzündung durch eine übermäßige Oberflächentemperatur zu verhindern, darf der Drehmomentschlüssel nicht bei einer Umgebungstemperatur von mehr als 40°C [104°F] eingesetzt werden.
- Energpac hat die Drehmomentschlüssel der W-Serie so konzipiert und konstruiert, dass die Gefahr einer Funkenbildung, verursacht durch das Aufschlagen von Aluminium-Komponenten auf korrodierten Stahl, auf ein Minimum beschränkt wird. Um die Gefahr einer Funkenbildung zu reduzieren, sollte der Drehmomentschlüssel jedoch möglichst nicht mit korrodierten Stahlbauteilen oder -komponenten verwendet werden. Seien Sie besonders vorsichtig, um ein unbeabsichtigtes Aufschlagen des Drehmomentschlüssels auf korrodierten Stahl zu verhindern.

HINWEIS Um die Gefahr von mechanisch erzeugten Funken auszuschließen, dürfen in Kombination mit dem Drehmomentschlüssel der W-Serie keine Komponenten verwendet werden, die einen Magnesiumgehalt von mehr als 7,5 Prozent aufweisen (gemäß Norm EN 13463-1).

-
- Seien Sie äußerst behutsam, um zu verhindern, dass der Drehmomentschlüssel der W-Serie zu Boden oder auf eine andere metallische Oberfläche fällt, die mechanisch erzeugte Funken verursachen können. Treffen Sie darüber hinaus alle notwendigen Sicherheitsmaßnahmen, um zu verhindern, dass andere Werkzeuge (oder Gegenstände aus Metall) auf den Drehmomentschlüssel der W-Serie fallen können.

Elektrostatische Entladung

- Elektrostatische Entladung stellt eine potentielle Zündquelle dar und kann bei isolierten leitenden Teilen zu einer elektrostatiscen Aufladung führen. Isolierte leitende Teile können kapazitive Pole bilden, die sich aufladen können. Die Gefahr einer elektrostatiscen Entladung wird durch die Hydraulikschläuche minimiert, die über mehrere Schichten aus Stahlgeflecht verfügen, sodass ein elektrischer Durchgang zwischen dem Drehmomentschlüssel und der geerdeten Hydraulikpumpe besteht.
- Nichtleitende Polyester-Etiketten können sich elektrostatiscen aufladen. Dies wird jedoch durch die unmittelbare Nähe des geerdeten Drehmomentschlüssels verhindert.

3 Zusammenbau und Einstellungen

3.1 Übersicht und Merkmale (Abb. 1 oder 2)

- 1 Sechskantratsche
- 2 Kassette
- 3A Hydraulik-Schwenkkupplung (standardmäßig)
- 3B Schwenkkupplung der TSP300 Pro Serie (optional)
- 4 Vorlauf-Schlauchanschluss
- 5 Rücklauf-Schlauchanschluss
- 6 Hydraulische Antriebseinheit
- 7 Kassetten-Arretierung
- 8 Abstützarm
- 9 Abstandshaltestift

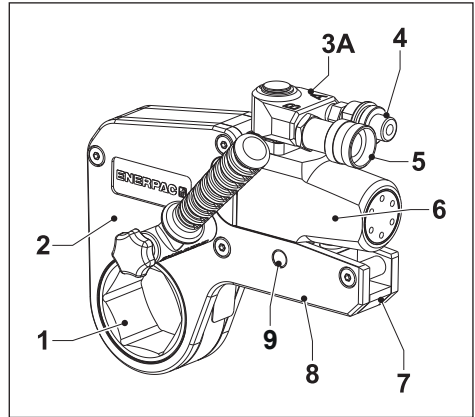


Abb. 1

3.2 Befestigung des Positionierungshebels (Abb. 3)

- Sichern Sie den Positionierungshebel (10) mithilfe der Flügelschraube (11). Der Positionierungshebel kann auf beiden Seiten des Drehmomentschlüssels installiert werden.

3.3 Austausch der Kassette

⚠️ WARNUNG Stellen Sie vor dem Austausch der Kassette sicher, dass die Hydraulikpumpe ausgeschaltet ist und dass das System nicht unter Druck steht (0 bar/psi). Die Missachtung dieser Sicherheitsvorkehrung kann dazu führen, dass die Antriebseinheit unter Spannung ausgeworfen wird, sodass Verletzungsgefahr besteht.

3.3.1 Austausch der Kassette (Abb. 4 und 5)

- Vergewissern Sie sich, dass der Kolben der Antriebseinheit vollständig eingezogen ist.
- Ziehen Sie das Kassettengehäuse mit der Hand heraus und positionieren Sie das Werkzeug auf einer Werkbank.

HINWEIS Die folgenden Schritte zeigen, wie die Kassette von der Antriebseinheit entfernt wird. Stellen Sie sicher, dass die Kassette abgestützt wird, sodass sie nicht herabfallen kann.

- Ziehen Sie die Kassettenarretierung (7) nach außen.
- Entfernen Sie die Kassette (6) von der hydraulischen Antriebseinheit (2).

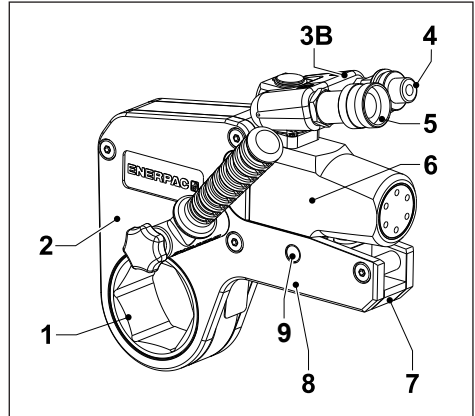


Abb. 2

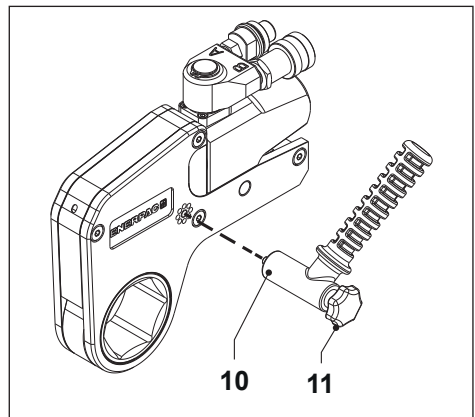


Abb. 3

3.3.2 Einsetzen der Kassette

(Abb. 4 und 5)

- Ziehen Sie die Arretierung (7) nach außen.
- Vergewissern Sie sich, dass die Einzugsverbindung (12) zur Nut (14) der Ratsche (1) ausgerichtet ist. Drehen Sie gegebenenfalls die Kolbenstange.
- Schieben Sie die Antriebseinheit in die Kassette und schieben Sie den Zapfen (13) durch die Öffnung der Zylinderaufnahmeplatte der Antriebseinheit (15).
- Schieben Sie die Arretierung (7) in die Kassette (2) zurück. Stellen Sie sicher, dass die Kugel sicher einrastet. Überprüfen Sie, ob die Kassettenarretierung vollständig geschlossen und eingerastet ist.
- Stellen Sie sicher, dass sich die Kurbel der Kassette in der vollständig eingefahrenen Position befindet, drehen Sie den Sechskant-Einsatz, um die Kurbel einzufahren.

⚠ VORSICHT Betreiben Sie das Werkzeug nur, wenn die Kassettenarretierung vollständig geschlossen und eingerastet ist. Wenn die Kassettenarretierung nicht vollständig geschlossen und eingerastet ist, kann die Antriebseinheit mit großer Wucht herausgeschleudert werden. Dabei können Verletzungen oder Schäden am Werkzeug entstehen.

3.4 Anbringung des Zubehörs

3.4.1 Anbringen der Verlängerung des Abstützarms der WTE-Serie (Abb. 6)

- Entfernen Sie den Abstandshaltestift, in den *000110A eingraviert ist (wobei * der Schlüssel-Serie entspricht, z.B. 2, 4 usw.), von der Kassette.
- Setzen Sie die Kassette in die Aussparung der Verlängerung des Abstützarms (20) der WTE-Serie ein, indem Sie die Löcher im Arm am Loch in der Kassette ausrichten.
- Stecken Sie den langen Abstandshaltestift, der mit der Verlängerung des Abstützarms der WTE-Serie mitgeliefert wird und in den *000134 eingraviert ist (wobei * der Schlüssel-Serie entspricht, z.B. 2, 4 usw.), durch die Löcher des Arms und der Kassette.
- Stellen Sie sicher, dass der Abstandshaltestift vollständig in die Löcher auf beiden Seiten des Arms eingesteckt ist.

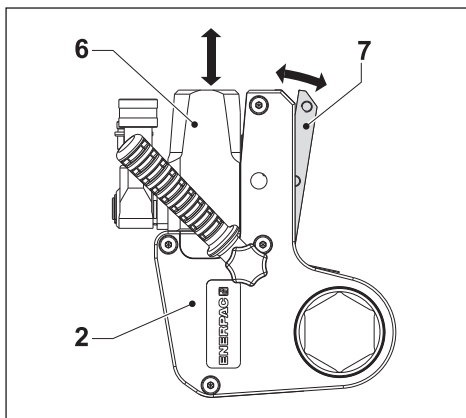


Abb. 4

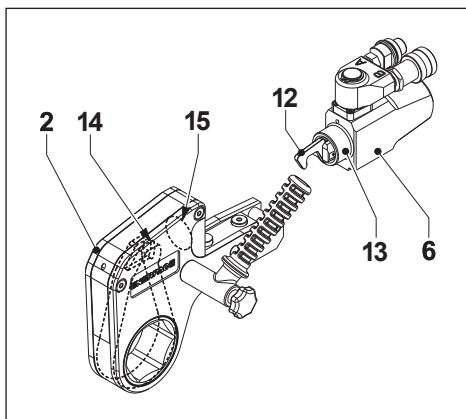


Abb. 5

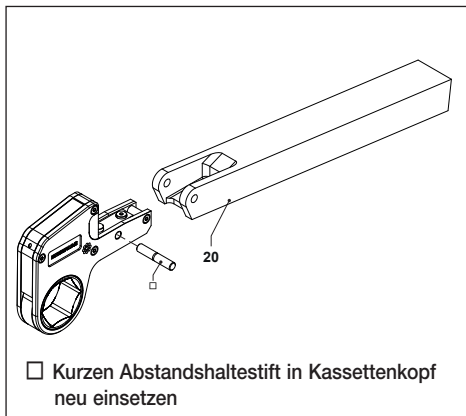


Abb. 6

3.4.2 Anbringen des Abstützfußes der WRP-Serie (Abb. 7)

- Entfernen Sie den Abstandshaltestift, in den *000110A eingraviert ist (wobei * der Schlüssel-Serie entspricht, z.B. 2, 4 usw.), von der Kassette.
- Setzen Sie die Kassette in die Aussparung des Abstützfußes (21) der WRP-Serie ein, indem Sie die Löcher im Fuß am Loch in der Kassette ausrichten.
- Stecken Sie den langen Abstandshaltestift, der mit dem Abstützfuß der WRP-Serie mitgeliefert wird und in den *000137 eingraviert ist (wobei * der Schlüssel-Serie entspricht, z.B. 2, 4 usw.), durch die Löcher des Fußes und der Kassette.
- Stellen Sie sicher, dass der Abstandshaltestift vollständig in die Löcher auf beiden Seiten des Fußes eingesteckt ist, wobei sich der Kopf des Stiftes in der Senkbohrung des Fußes befinden sollte.

⚠ VORSICHT Der Abstandshaltestift ist obligatorisch. Verwenden Sie den Abstützarm/-fuß nicht, ohne das Zubehör vorher mit dem Stift zu sichern.

3.5 Anschließen der Schläuche (Abb. 8)

⚠ WARNUNG Stellen Sie sicher, dass alle Schläuche und Verschraubungen für mindestens 690 bar [10.000 psi] ausgelegt sind. Überprüfen Sie vor der Inbetriebnahme, ob alle Hydraulikkupplungen sicher angeschlossen sind. Die Missachtung dieser Sicherheitsvorkehrungen kann dazu führen, dass die Schläuche unter Druck platzen oder loslassen. Außerdem kann unter hohem Druck Öl austreten. Dies kann zu schweren Verletzungen führen.

Das Werkzeug ist mit 1/4-Zoll NPTF-Kupplungsstecker und Kupplungsmuffen ausgestattet. Verwenden Sie ausschließlich Enerpac Zwilling-Sicherheitsschläuche. Siehe Tabelle unten.

Enerpac Schlauchmodell-Nr.	Beschreibung
THQ-706T	Zwei Schläuche, 6 m [19,5 Fuß] lang
THQ-712T	Zwei Schläuche, 12 m [39 Fuß] lang

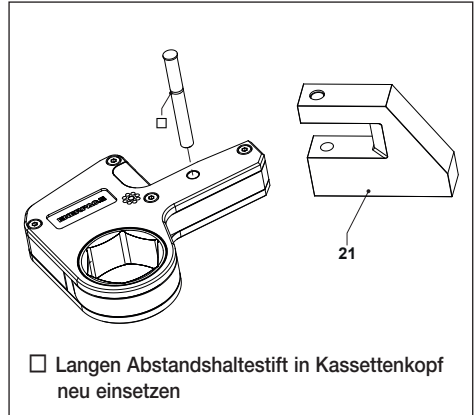


Abb. 7

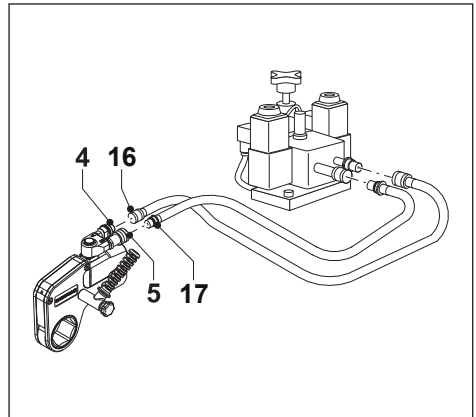


Abb. 8

Der Anschluss der Schläuche an den Drehmomentenschlüssel ist in den folgenden Schritten durchzuführen:

- Stellen Sie sicher, dass das System nicht mehr unter Druck steht und dass das Druckmanometer Null (0) bar/psi anzeigt.
- Entfernen Sie die Staubschutzkappen.
- Verbinden Sie den Schlauch mit Kupplungsmuffe (16) mit der Vorlaufkupplung (4) des Drehmomentenschlüssels.
- Stecken Sie den Schlauch mit dem Kupplungsstecker (17) in die Rücklaufkupplung (5) des Drehmomentenschlüssels.

- Schieben Sie die Muffe bis zum Anschlag in den Stecker und schrauben Sie die Überwurfmutter handfest an. Schrauben Sie das Gewinde ein und ziehen Sie die Überwurfmutter handfest an.
- Schließen Sie die Schläuche an der Pumpe an. Siehe Bedienungsanleitung der Pumpe.

4 Betrieb

4.1 Vor dem Betrieb

- Vergewissern Sie sich, dass die zu befestigende Mutter oder Schraube sauber und staubfrei ist.
- Stellen Sie sicher, dass die Mutter- und Schraubengewinde sauber ineinander eingreifen und nicht verkanten.
- Vergewissern Sie sich, dass das Gewinde und die Lageroberfläche großzügig mit dem richtigen Gleitmittel bzw. Schmiermittel beschichtet sind.
- Nehmen Sie sämtliche Berechnungen des Drehmoments auf der Grundlage des Reibungskoeffizienten des Gleitmittels (oder Schmiermittels) vor. Bei Nichtbeachtung kann die erforderliche Bolzenspannung nicht erreicht werden.
- Stellen Sie sicher, dass der zum Halten der Mutter oder Schraube am gegenüberliegenden Ende verwendete Konterschlüssel korrekt positioniert und gesichert ist.

⚠️ WARNUNG Vergewissern Sie sich, dass der Konterschlüssel die richtige Größe hat und eine angemessene Angriffsfläche vorhanden ist. Sollte der Konterschlüssel lose sein oder abrutschen, besteht Verletzungsgefahr.

- Nehmen Sie für zusätzliche Unterstützung Kontakt mit Enerpac auf, falls kein geeignetes Widerlager vorhanden ist.

4.2 Drehmoment einstellen

Das richtige Drehmoment stellen Sie über den Druck der Pumpe ein. Siehe Bedienungsanleitung des Pumpenherstellers.

4.3 Verwendung des Drehmomentschlüssels



Die Nichtbeachtung der folgenden Sicherheitsvorkkehrungen kann zu schweren Verletzungen führen:

- Stoppen Sie den Einsatz sofort, wenn zwischen der Zylinder-Aufnahmeplatte und der Antriebseinheit ein Spalt entsteht. Ein Spalt an dieser Stelle deutet darauf hin, dass der Haltestift der Antriebseinheit verschlissen oder beschädigt ist und repariert werden muss. Die Verwendung eines verschlissenen oder beschädigten Haltestifts kann dazu führen, dass die Antriebseinheit aus der Kasette herausgeschleudert wird.
- Bearbeiten Sie das Werkzeug auf keinen Fall mit einem Hammer oder einem sonstigen Gegenstand, wenn es belastet ist. Dies kann für den Drehmomentschlüssel schwerwiegende Folgen haben und sich lösende Komponenten können zu gefährlichen Geschossen werden. Außerdem kann Hydrauliköl unkontrolliert austreten. Für weitere Informationen siehe Abschnitt 2 dieser Bedienungsanleitung.

4.3.1 Festziehen einer Mutter oder Schraube (Abb. 9 und 10)

- Setzen Sie das Werkzeug auf die Mutter oder Schraube, wobei die Seite im Uhrzeigersinn (+) nach oben weisen muss.
- Setzen Sie den Abstützarm (18) gegen ein geeignetes Widerlager (19). Das Widerlager wirkt der durch das Werkzeug verursachten Kraft entgegen.
- Starten Sie die Pumpe.
- Betreiben Sie die Pumpe, bis die Mutter oder Schraube das erforderliche Drehmoment erreicht hat.
- Schalten Sie die Pumpe unmittelbar nach Beendigung der Arbeit ab.

4.3.2 Informationen zum Lösen von Muttern und Schrauben

- Beachten Sie, dass für das Lösen einer Mutter oder Schraube normalerweise mehr Drehmoment als für das Anziehen erforderlich ist.
- Bei durch Feuchtigkeit korrodierten Muttern und Schrauben (Rost) kann das bis zu doppelte Drehmoment als beim Anziehen erforderlich sein.
- Schrauben und Muttern, die durch Salzwasser oder Chemikalien korrodiert sind, erfordern das bis zu zweieinhalbfache des für das Anziehen erforderlichen Drehmoments.
- Hitzerkorrosion macht das maximal Dreifache des für das Anziehen nötigen Drehmoments erforderlich.

⚠️ WARNUNG Wenden Sie beim Lösen von Muttern oder Schrauben nicht mehr als 75 Prozent der maximalen Drehkraft des Schraubenschlüssels an. Vermeiden Sie ruckartige Start-Stopp-Bewegungen („Stoßbeanspruchung“). Die Missachtung dieser Sicherheitsvorkehrungen kann für den Drehmomentschlüssel schwerwiegende Folgen haben und unter Spannung stehende Komponenten des Schlüssels können zu gefährlichen Geschossen werden. Dies kann zu schweren Verletzungen führen.

4.3.3 Lösen einer Mutter oder Schraube (Abb. 11 und 12)

- Tragen Sie am Gewinde Kriechöl auf. Lassen Sie das Öl einwirken.
- Setzen Sie das Werkzeug auf die Mutter oder Schraube, wobei die Seite gegen den Uhrzeigersinn (-) nach oben weisen muss.
- Setzen Sie den Abstützarm (18) gegen ein geeignetes Widerlager (19). Das Widerlager wirkt der durch das Werkzeug verursachten Kraft entgegen.
- Starten Sie die Pumpe.
- Betreiben Sie die Pumpe, bis die Mutter (Schraube) gelöst ist. Falls die Mutter oder Schraube wiederverwendet werden soll, vermeiden Sie beim Lösen übermäßige Belastungen.

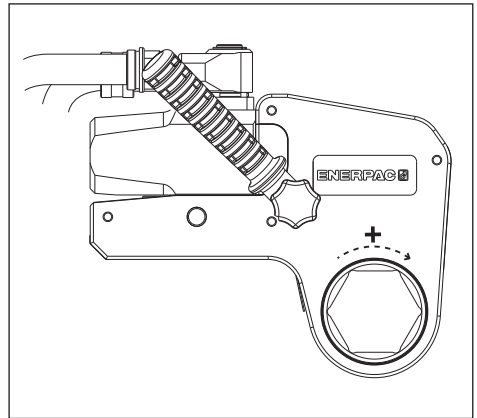


Abb. 9

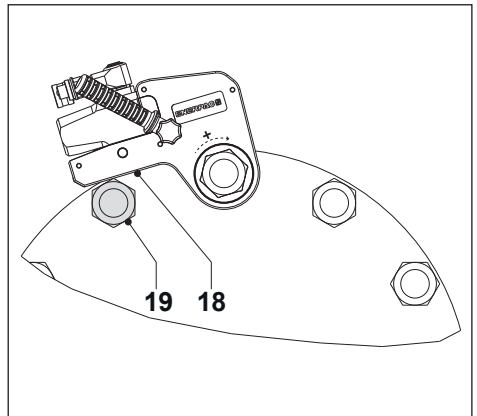


Abb. 10

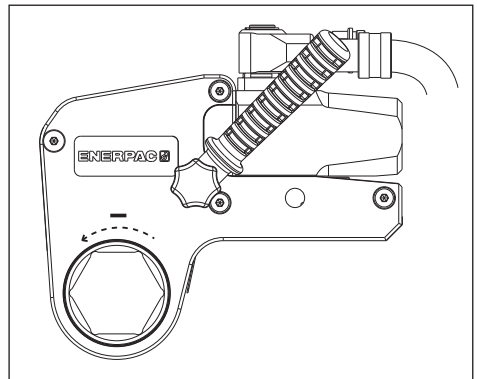


Abb. 11

⚠️ WARNUNG Beim Lösen kann eine Mutter oder Schraube Belastungen ausgesetzt sein, die die Werkstoffgrenzen überschreiten, was zu einer permanenten Reduzierung der Belastbarkeit führen kann. Dies kann bei der erneuten Anbringung der Mutter, Schraube oder Verbindung schwerwiegende Folgen haben. Sollten Zweifel bestehen, ob die Muttern und Schrauben durch den Kraftaufwand einer übermäßigen Belastung ausgesetzt waren, dann sollten diese entsorgt und durch entsprechende neue Muttern und Schrauben ersetzt werden.

4.3.4 Einsatz des erweiterten Abstützarms (Abb. 13)

- Positionieren Sie den erweiterten Abstützarm (20) der WTE-Serie gegen ein geeignetes Widerlager. Das Widerlager wirkt der durch das Werkzeug verursachten Kraft entgegen.
- Befolgen Sie die Anweisungen der Abschnitte 4.3.1 bis 4.3.3.

4.3.5 Verwendung des Abstützfußes (Abb. 14)

- Positionieren Sie den Abstützfuß (21) der WRP-Serie gegen ein geeignetes Widerlager. Das Widerlager wirkt der durch das Werkzeug verursachten Kraft entgegen.
- Befolgen Sie die Anweisungen der Abschnitte 4.3.1 bis 4.3.3.

5 Wartung und Fehlersuche

5.1 Einführung

Die vorbeugende Wartung kann vom Benutzer ausgeführt werden.

Die vollständige Wartung muss von einem von Enerpac zugelassenen Servicecenter oder einem qualifizierten und erfahrenen Techniker ausgeführt werden.

Empfohlene Wartungsintervalle sind:

- 3-monatlich – bei starker Beanspruchung
- 6-monatlich – bei normaler Beanspruchung
- 12-monatlich – bei geringer Beanspruchung

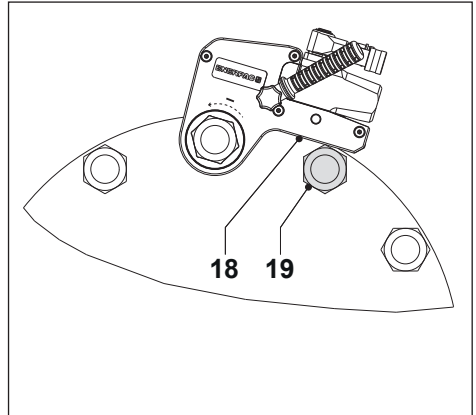


Abb. 12

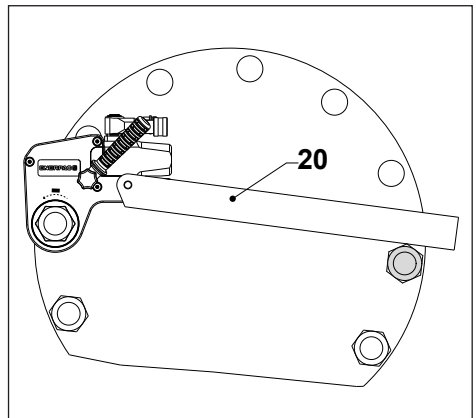


Abb. 13

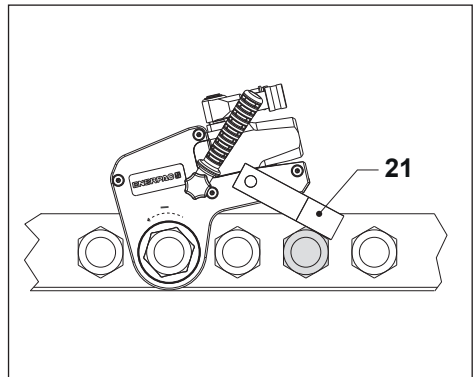


Abb. 14

Bei einer starken Belastung des Werkzeugs muss eine zerstörungsfreie Prüfung durchgeführt werden.

5.2 Vorbeugende Wartung - Hydraulik-Schwenkkupplung und Antriebseinheit (Abb. 15 und 16)

- Kontrollieren Sie die Festigkeit der Schwenkkupplungsschrauben und des Schlauchanschlusses (siehe 5.3).
- Wenden Sie maximalen Druck auf die Antriebseinheit an (Aus- und Einfahren) und kontrollieren Sie, ob Öl austritt.
- Alle beschädigten Komponenten oder Dichtungen austauschen.
- Trocknen Sie alle Komponenten und bringen Sie eine dünne Schicht Molybdändisulfid-Fett an, siehe Abbildung (+).

5.3 Vollständige Wartung - Hydraulik-Schwenkkupplung und Antriebseinheit (Abb. 16, 17 und 19)

Demontage:

- Entfernen Sie den Sprengling (A).
- Ziehen Sie die Schwenkkupplung (B) unter Verwendung von zwei flachen Schraubenziehern vorsichtig von der Schwenkkupplungsstange (F).
- Entfernen Sie die O-Ringe (C) von den Nuten im Innern der Schwenkkupplung (B).

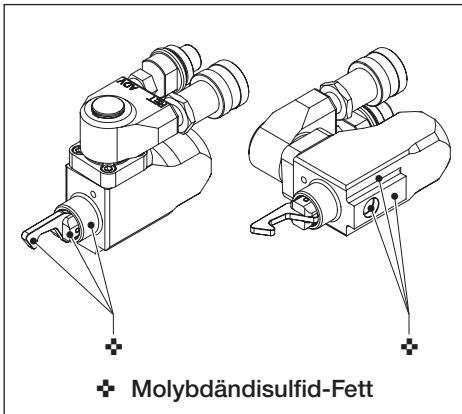


Abb. 15

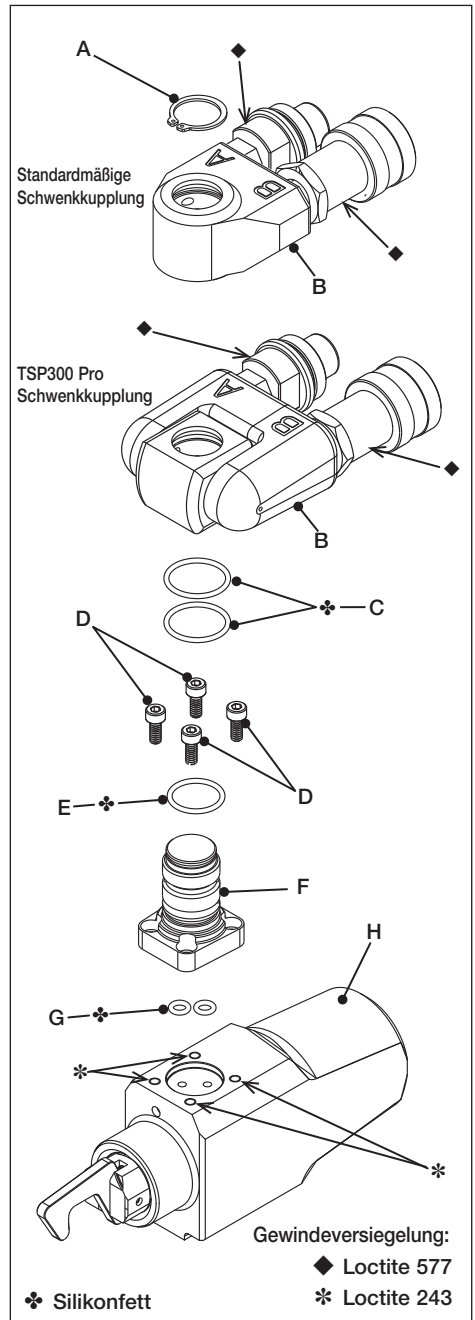


Abb. 16

- Spannen Sie die Schwenkkupplung unter Verwendung von weichen Backen in einen Schraubstock ein. Entfernen Sie die Hydraulikkupplungen (B1, B2 und B3) von der Schwenkkupplung (b).

HINWEIS Weitere Demontageanweisungen für optionale Schwenkkupplungen der TSP300 Pro-Serie finden Sie in der Enerpac Bedienungsanleitung L4119.

- Entfernen Sie die Inbusschrauben (D) und die Schwenkkupplungsstange (F). Entfernen Sie die O-Ringe (G) von den Hydraulikanschlüssen der Schwenkkupplungsstange.
- Entfernen Sie den O-Ring (E) von der Schwenkkupplungsstange (F).
- Halten Sie das Gehäuse der Antriebseinheit (H2) gut fest. Lösen und entfernen Sie unter Verwendung eines geeigneten Hakenschlüssels mit Zapfen den Zylinder-Schlauchanschluss (H9). Entfernen Sie den O-Ring (H8) vom Schlauchanschluss.
- Halten Sie die beiden flachen Seiten der Kolbenstange (H1) am *Zapfenende* mit einem Schraubenschlüssel.
- Entfernen Sie die Kolbenschraube (H7) vom Kolben (H6).
- Entfernen Sie die Kolbenstange (H1) vom *Zapfenende* des Gehäuses der Antriebseinheit (H2).
- Entfernen Sie mit einer geeigneten Zugvorrichtung den Kolben (H6) aus dem *Schlauchanschluss* des Gehäuses der Antriebseinheit (H2).
- Entfernen Sie den O-Ring (H4) aus der Nut auf der Innenseite des Kolbens (H6).
- Entfernen Sie die Dichtung (H5) aus der Nut auf der Außenseite des Kolbens (H6).
- Entfernen Sie die Dichtung (H3) aus der Nut auf der Innenseite des Gehäuses der Antriebseinheit (H2).
- Reinigen Sie alle freiliegenden Komponenten mit einem milden Reinigungsmittel.
- Überprüfen Sie sämtliche Teile auf Beschädigung.
- Führen Sie an den folgenden Komponenten eine Magnetpulverprüfung durch:
 - Gehäuse der Antriebseinheit (H2)
 - Kolbenstange (H1)

Zusammenbau:

HINWEIS In den folgenden Schritten muss vor dem Zusammenbau auf alle O-Ringe und Dichtungen Silikonfett aufgetragen werden.

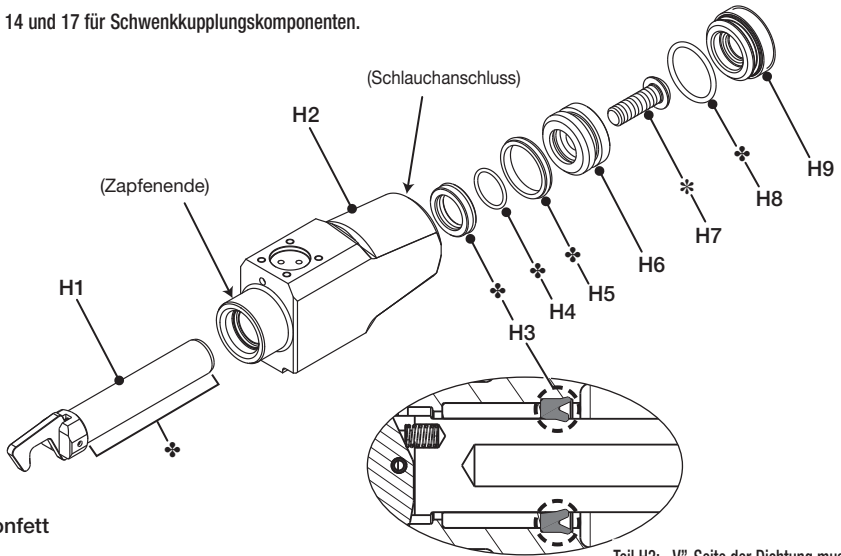
- Bringen Sie die Dichtung (H5) in der Nut auf der Außenseite des Kolbens (H6) an.
- Bringen Sie die Dichtung (H3) in der Nut auf der Innenseite des Gehäuses der Antriebseinheit (H2) an. Stellen Sie sicher, dass die „V“-Seite der Dichtung zum *Schlauchanschluss* des Gehäuses (H2) zeigt.

HINWEIS Stellen Sie beim Zusammenbau in den folgenden Schritten sicher, dass die Kolbenstange (H1) in das *Zapfenende* des Gehäuses (H2) eingeführt ist.

HINWEIS Wenden Sie bei der Montage des Kolbens keine Gewalt an. Dadurch können der Kolben und die Dichtflächen der Antriebseinheit beschädigt werden.

- Tragen Sie auf die Kolbenstange (H1) Silikonfett auf und schieben Sie diese vorsichtig in die Öffnung des *Zapfenendes* des Gehäuses (H2).
 - Bringen Sie den Kolben (H6) am Ende der Kolbenstange (H1) an. Klopfen Sie den Kolben (H6) leicht gegen die Kolbenstange (H1) in die richtige Position.
- ⚠️ WARNUNG** Stellen Sie im folgenden Schritt sicher, dass die Kolbenschraube (H7) fest angezogen ist. Wenn die Schraube nicht fest angezogen ist, kann die Kolbenstange (H1) beim Anwenden von Hydraulikdruck aus der Antriebseinheit herausgeschleudert werden. Dies kann zu schweren Verletzungen führen.
- Tragen Sie vor der Montage die Gewindeversiegelung Loctite 243 auf das Gewinde der Kolbenschraube (H7) auf. Ziehen Sie die Kolbenschraube fest an.
 - Bringen Sie in der Nut des Schlauchanschlusses (H9) den O-Ring (H8) an.
 - Schrauben Sie den Schlauchanschluss (H9) von Hand in das Gehäuse der Antriebseinheit (H2). Stellen Sie sicher, dass der O-Ring (H8) nicht eingeklemmt oder eingequetscht ist.
 - Ziehen Sie den Schlauchanschluss (H9) unter Verwendung eines geeigneten Hakenschlüssels mit Zapfen fest an. Klopfen Sie mit einem geeigneten Gummihammer gegen den Hakenschlüssel mit Zapfen, um sicherzustellen, dass der Schlauchanschluss (H9) dicht sitzt.

Siehe Abb. 14 und 17 für Schwenkkupplungskomponenten.

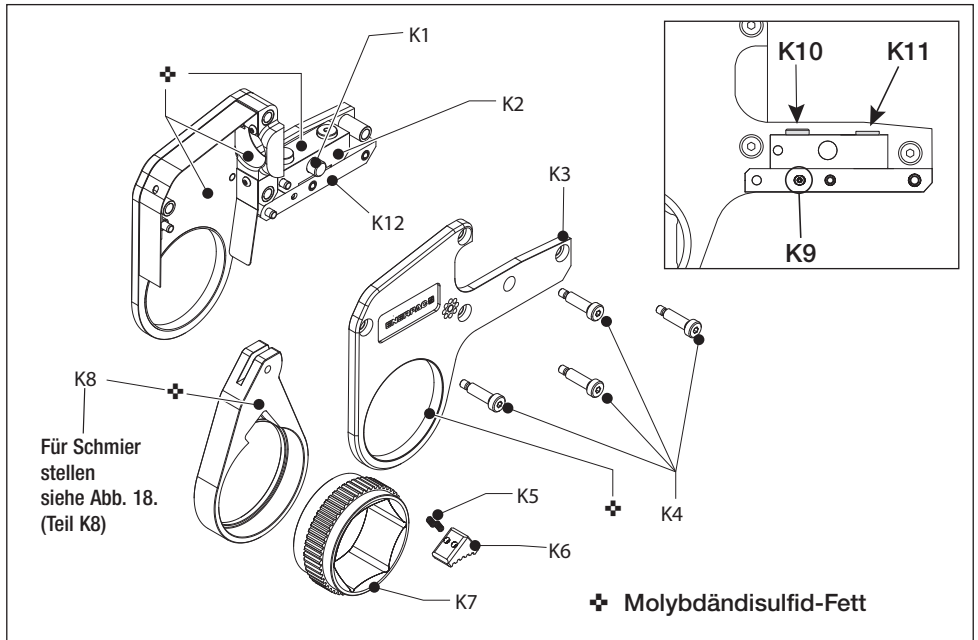


✦ Silikonfett

* Loctite 243 Gewindeversiegelung

Teil H3: „V“-Seite der Dichtung muss zum Schlauchanschluss zeigen.

Abb. 17



✦ Molybdändisulfid-Fett

Abb. 18

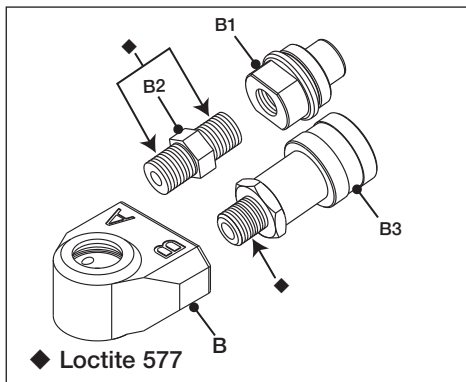


Abb. 19

- Geben Sie etwas von der Gewindeversiegelung Loctite 243 in die Gewindebohrungen der Antriebseinheit. Für die Positionen siehe (*) in Abbildung 16.
- Bringen Sie zwei O-Ringe (G) an den Anschlüssen der Basis der Schwenkkupplungsstange (F) an.
- Positionieren Sie die Schwenkkupplungsstange (F) auf der Antriebseinheit (H) und stellen Sie sicher, dass die Hydraulikanschlüsse ausgerichtet sind. Achten Sie darauf, dass die O-Ringe (G) nicht herausfallen und nicht eingeklemmt oder eingequetscht werden.
- Bringen Sie die entfetteten Inbusschrauben (D) an und ziehen Sie diese wie folgt an:
 - a) W2000X und W4000X:
(M4 Kopschrauben) – 5,1 Nm [3,7 Ft.lbs]
 - b) W8000X und W15000X:
(M5 Kopschrauben) – 10,2 Nm [7,5 Ft.lbs]
- Wenn die Antriebseinheit mit der optionalen Schwenkkupplung der TSP300 Pro-Serie ausgestattet ist, finden Sie weitere Montageanweisungen in der Bedienungsanleitung L4119.

HINWEIS Bringen Sie die Kupplungen (B1 und B3) und den Adapter (B2) an, bevor Sie die Schwenkkupplung (B) an der Schwenkkupplungsstange (F) anbringen. Verwenden Sie einen Schraubstock mit weichen Backen, um die Schwenkkupplung, die Kupplungen und den Adapter in Position zu halten.

- Tragen Sie auf die Gewinde der Kupplungsmuffe (B3) und des Adapters (B2) die Gewindeversiegelung Loctite 577 auf. Für die Positionen siehe (◆) in Abbildung 19.
- Ziehen Sie die Kupplungen (B1 und B3) und den Adapter (B2) handfest an. Ziehen Sie diese Teile anschließend unter Verwendung eines Schraubenschlüssels mit 2 bis 3 zusätzlichen Drehungen erneut an.

HINWEIS Warten Sie, bevor Sie die Antriebseinheit unter Druck setzen, mindestens 3 Stunden bei 20 bis 40°C [68 bis 104°F] oder 6 Stunden bei 5 bis 20°C [40 bis 68°F], damit das Gewindeversiegelung aushärten kann.

- Bringen Sie einen O-Ring (E) in der Nut der Schwenkkupplungsstange (F) an.
- Bringen Sie O-Ringe (C) in den Nuten auf der Innenseite der Schwenkkupplung (B) an.
- Tragen Sie auf die O-Ringe (E und C) etwas Silikonfett auf. Schieben Sie die Schwenkkupplung (B) anschließend vorsichtig auf die Schwenkkupplungsstange (F).
- Bringen Sie den Sprengring (A) an.
- Schließen Sie die Hydraulikschläuche an und nehmen Sie den Drehmomentschlüssel (oder die Antriebseinheit) bei 69 bar [1.000 psi] in Betrieb, um auf undichte Stellen zu prüfen. Wenn keine undichten Stellen vorhanden sind, fahren Sie die Antriebseinheit auf 690 bar [10.000 psi] hoch und prüfen erneut auf undichte Stellen.

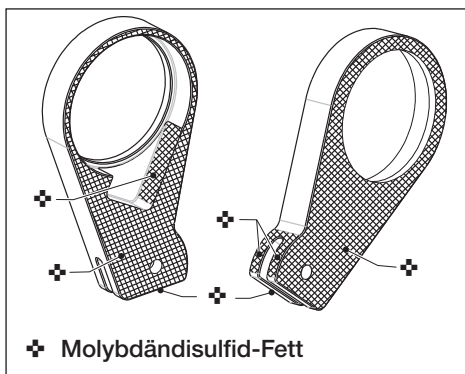


Abb. 18

⚠️ WARNUNG Unter Druck stehendes Öl kann die Haut durchdringen und zu schweren Verletzungen führen. Beheben Sie stets alle undichten Stellen, bevor Sie den Drehmomentschlüssel in Betrieb nehmen.

5.4 Vorbeugende Wartung - Kassette (Abb. 18 und 20)

- Entfernen Sie die Kassette von der Antriebseinheit.
- Entfernen Sie die Schrauben (K4). Ziehen Sie die Gehäusehälften (K3) auseinander.
- Entfernen Sie den Ratschenhebel (K8), die Sechskanratsche (K7), den Antriebsschuh (K6) und die Druckfeder(n) (K5).

Die Kassetten der Serie W2000X verwenden eine Druckfeder. Die Kassetten der Serien W4000X, W8000X und W15000X verwenden zwei Druckfedern.

- Reinigen Sie alle freiliegenden Komponenten mit einem milden Reinigungsmittel.
- Überprüfen Sie sämtliche Teile auf Beschädigung.
- Trocknen Sie alle Komponenten. Tragen Sie eine dünne Schicht Molybdändisulfid-Fett auf, siehe (⚡).

HINWEIS Tragen Sie beim Fetten des Ratschenhebels (K8) nur auf den in Abb. 20 gezeigten schattierten Flächen Molybdändisulfid-Fett (⚡) auf.

Tragen Sie NIEMALS Molybdändisulfid-Fett (⚡) auf die Bohrung des Ratschenhebels oder die Zahnung des Antriebsschuhs auf. Wenn auf diese Bereiche Fett aufgetragen wird, kann dies zu Funktionsstörungen, Schlupf des Antriebsmechanismus und erhöhtem Verschleiß der Komponenten führen.

- Wiederholen Sie den Vorgang für die Montage des Werkzeugs in umgekehrter Reihenfolge.

5.5 Vollständige Wartung - Kassette (Abb. 18, 20 und 21)

- Legen Sie alle exponierten Komponenten frei und reinigen Sie sie mit einem milden Reinigungsmittel.

- Ziehen Sie den Spannstift (K9) heraus, der den Haltestift (K10) der Antriebseinheit in Position hält. Entfernen und überprüfen Sie den Haltestift (K10) der Antriebseinheit. Falls verschlissen oder beschädigt, bitte austauschen.
- Überprüfen Sie alle anderen Teile auf Beschädigung.
- Führen Sie an den folgenden Komponenten eine Magnetpulverprüfung durch:
 - Abstandshaltestift (K1)
 - Stifthalter (K2)
 - Seitliche Abdeckungen (K3)
 - Antriebsschuh (K6)
 - Ratsche (K7)
 - Ratschenhebel (K8)
 - Haltestift der Antriebseinheit (K10)
 - Ausfallsicherungsstift (K11)
 - Arretierung/Abstützarm (K12)
- Bringen Sie den Haltestift (K10) der Antriebseinheit und den Spannstift (K9) wieder an.

⚠️ WARNUNG Bringen Sie den Haltestift (K10) der Antriebseinheit in jedem Fall wieder an, falls dieser entfernt worden sein sollte. Nehmen Sie den Drehmomentschlüssel auf keinen Fall in Betrieb, wenn der Haltestift (K10) nicht montiert sein sollte. Wenn der Haltestift (K10) nicht montiert ist, kann die Antriebseinheit während des Betriebs aus der Kassette herausgeschleudert werden, sodass Verletzungsgefahr besteht.

- Überprüfen Sie, ob die Höhe des Haltestifts der Antriebseinheit (K10) und des Ausfallsicherungsstifts (K11) korrekt ist. Siehe Abbildung 21, Abmessungen „X“ und „Y“.
- Trocknen Sie alle Komponenten. Tragen Sie eine dünne Schicht Molybdändisulfid-Fett auf (⚡), wie in den Abbildungen 18 und 20 beschrieben. Für nähere Informationen zur Verwendung von Molybdändisulfid-Fett siehe Abschnitt 5.4.
- Wiederholen Sie den Vorgang für die Montage des Werkzeugs in umgekehrter Reihenfolge.

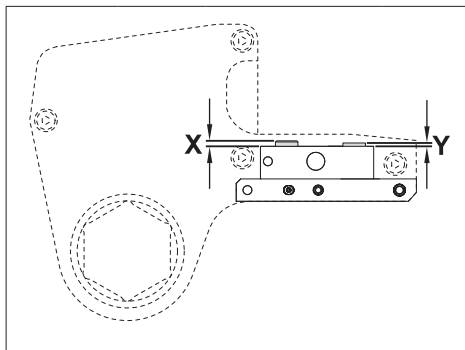


Abb. 21

Modell	Antriebseinheit Haltestift Maß X		Ausfall- sicherungsstift Maß Y	
	(Zoll)	(mm)	(Zoll)	(mm)
W2000X	0,157	4,00	0,118	3,00
W4000X	0,197	5,00	0,118	3,00
W8000X	0,236	6,00	0,157	4,00
W15000X	0,275	7,00	0,236	6,00

5.6 Fehlersuche

5.6.1 Antriebseinheit

Beschreibung	Ursache	Abhilfe
Kolben der Antriebseinheit fährt nicht aus oder ein.	Die Hydraulikkupplung ist beschädigt.	Erneuern Sie die Kupplung.
	Hydraulikkupplung ist nicht angeschlossen.	Stellen Sie sicher, dass sowohl an der Pumpe als am Drehmomentschlüssel Schläuche zum Aus- und Einfahren angeschlossen sind. Überprüfen Sie, ob alle Schlauchkupplungen vollständig angeschlossen sind.
	Verschlissenes oder beschädigtes Steuerventil der Hydraulikpumpe.	Lassen Sie die Pumpe von einem autorisierten Servicecenter überprüfen. Notwendige Reparaturen durchführen.
Die Antriebseinheit baut keinen Druck auf.	Die Kolbendichtung ist undicht.	Erneuern Sie die Dichtungen.
	Die Pumpe baut keinen Druck auf.	Stellen Sie den Druck ein.
	Die Pumpe ist beschädigt.	Siehe Pumpenhandbuch.
Antriebseinheit leckt.	Die Dichtung ist beschädigt.	Dichtungen der Antriebseinheit austauschen.
Antriebseinheit arbeitet in umgekehrter Richtung.	Schlauchanschlüsse wurden vertauscht.	Schließen Sie die Schläuche neu an.
Spalt zwischen dem Gehäuse der Antriebseinheit und der Aufnahmeplatte der Kassette.	Haltestift der Antriebseinheit ist verschlissen, beschädigt oder fehlt.	Haltestift der Antriebseinheit austauschen.

5.6.2 Kassette

Beschreibung	Ursache	Abhilfe
Die Ratsche läuft beim Einfahrhub zurück.	Der Antriebsschuh ist beschädigt.	Erneuern Sie den Antriebsschuh.
Die Ratsche führt keine aufeinander folgenden Hübe aus.	Ratschenhebel oder Ratsche beschädigt.	Ratschenhebel und/oder Ratsche austauschen (falls erforderlich).
	Verschlissener oder beschädigter Antriebsschuh.	Erneuern Sie den Antriebsschuh.
	Gleitmittel auf Ratschen- und/oder Klinke.	Zerlegen Sie die Kassette und entfernen Sie das Gleitmittel von Ratsche und Klinke.

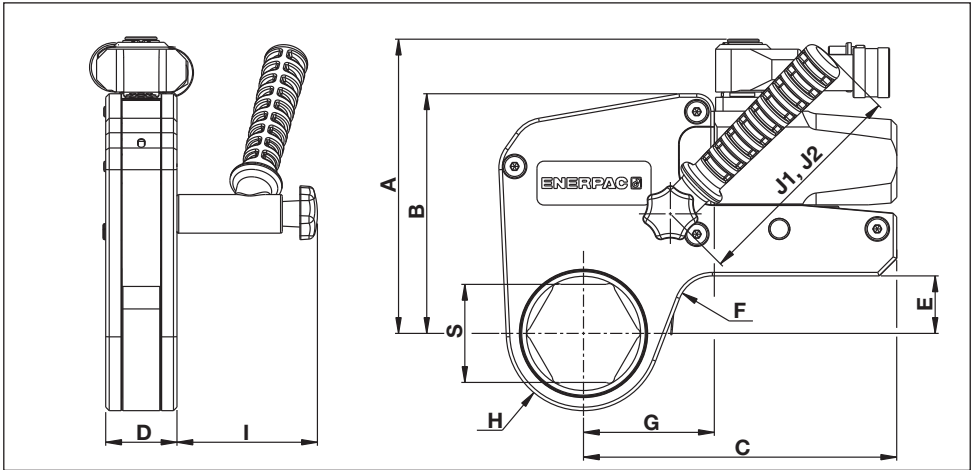


Abb. 22

6 Technische Daten

6.1 Kapazitäten, Abmessungen und zusätzliche Produktdaten (Abb. 22)

		W2000X	W4000X	W8000X	W15000X	
Sechskant-Größenbereich der verfügbaren Kassetten	Zoll	1 1/16 - 2 3/8	1 5/16 - 3 3/8	1 7/8 - 4 1/8	2 7/16 - 4 5/8	
	mm	30 - 60	36 - 85	50 - 105	65 - 115	
Maximaler Betriebsdruck	psi	10.000	10.000	10.000	10.000	
	bar	690	690	690	690	
Nominales Drehmoment bei 690 bar	Ft.lbs	2.040	4.175	8.470	15.330	
Drehmoment bei 10.000 psi	Nm	2.766	5.661	11.484	20.785	
Min. Drehmoment	Ft.lbs	204	418	847	1.533	
Gewicht, Antriebseinheit	lb	2,9	4,2	6,8	11,0	
	kg	1,3	1,9	3,1	5,0	
Gewicht, Kassette	(Siehe Abschnitte 6.2.1 bis 6.2.6)					
Abmessungen	A	Zoll [mm]	4,29 [109,0]	5,35 [136,0]	6,77 [172,0]	8,15 [207,0]
	B	Zoll [mm]	5,55 [141,0]	6,57 [167,0]	8,07 [205,0]	9,45 [240,0]
	C	Zoll [mm]	5,83 [148,0]	7,01 [178,0]	8,19 [208,0]	9,96 [253,0]
	D	Zoll [mm]	1,26 [32,0]	1,61 [41,0]	2,07 [52,5]	2,48 [63,0]
	E	Zoll [mm]	0,94 [24,0]	1,29 [32,8]	1,65 [41,9]	1,97 [50,0]
	F	Zoll [mm]	0,79 [20,0]	0,79 [20,0]	0,98 [25,0]	0,79 [20,0]
G, H, S	(Siehe Abschnitte 6.2.1 bis 6.2.6)					
I, J1, J2	(Siehe Abschnitte 6.1.3 und 6.1.4)					

HINWEIS Wenn die Wanddicke des Sechskant-Reduziereinsatzes geringer ist als in der Tabelle rechts angezeigt, kann die Nutzungsdauer des Einsatzes äußerst gering ausfallen.

Minimale Wanddicke - Sechskant-Reduziereinsätze
 W2000X-Serie 3,50 mm [0,14 Zoll]
 W4000X-Serie 4,69 mm [0,18 Zoll]
 W8000X-Serie 6,0 mm [0,24 Zoll]
 W15000X-Serie 6,69 mm [0,26 Zoll]

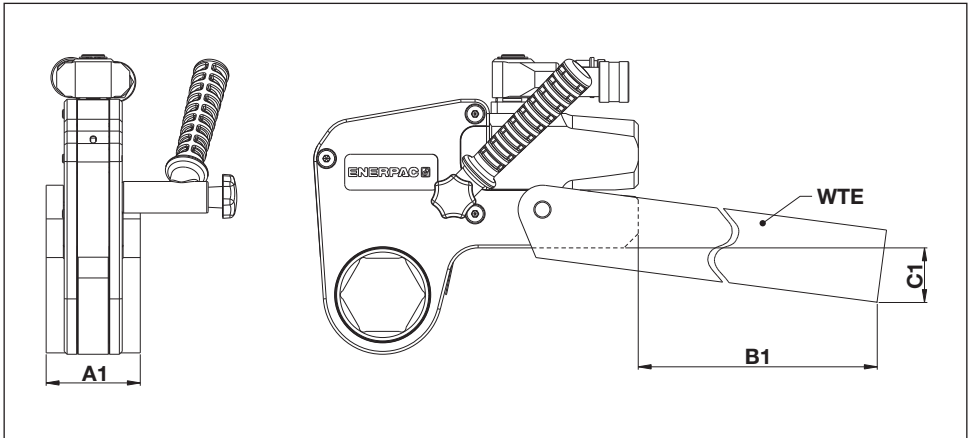


Abb. 23

6.1.1 Abmessungen, Verlängerung des Abstützarms der WTE-Serie (Abb. 23)

Drehmomentschlüssel-Serie			W2000X	W4000X	W8000X	W15000X
Abstützarm-Modell			WTE20	WTE40	WTE80	WTE150
Abmessungen	A1	mm [Zoll]	56 [2,20]	66 [2,59]	85 [3,35]	102 [4,05]
	B1	mm [Zoll]	398 [15,67]	436 [17,17]	449 [17,68]	498 [19,60]
	C1	mm [Zoll]	67,5 [2,66]	74 [2,90]	54,5 [2,15]	72 [2,80]
Gewicht		kg [lb]	2,6 [5,73]	4,6 [10,14]	7,6 [16,75]	12,0 [26,46]
(Nur Abstützarm)						

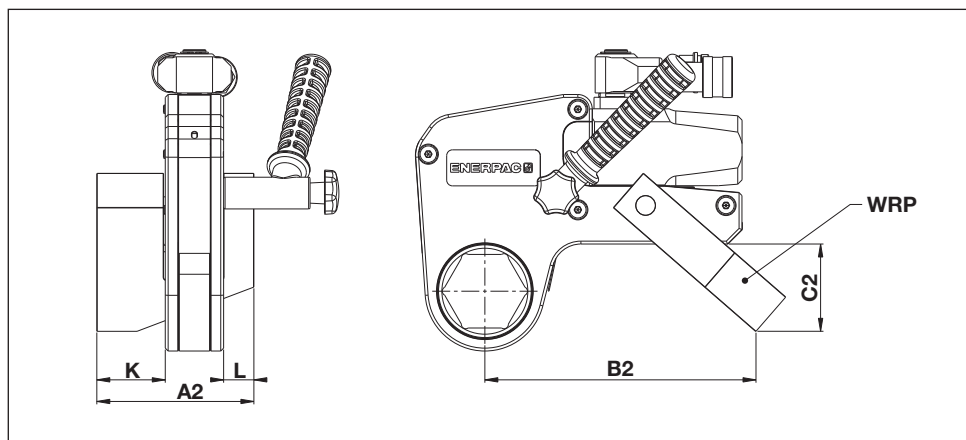


Abb. 24

6.1.2 Abmessungen, WRP-Serie Abstützfuß (Abb. 24)

Drehmomentschlüssel-Serie			W2000X	W4000X	W8000X	W15000X
Abstützfuß-Modell			WRP20	WRP40	WRP80	WRP150
Abmessungen	A2	mm [Zoll]	84 [3,31]	109 [4,29]	136,5 [5,37]	165 [6,50]
	B2	mm [Zoll]	148 [5,83]	190 [7,48]	223 [8,78]	257 [10,12]
	C2	mm [Zoll]	45 [1,77]	59 [2,32]	69 [2,72]	87 [3,43]
	K	mm [Zoll]	35,5 [1,40]	47,5 [1,87]	57 [2,25]	69,7 [2,74]
	L	mm [Zoll]	16 [0,63]	21 [0,83]	26 [1,02]	32 [1,26]
Gewicht (nur Abstützfuß)		kg [lb]	0,4 [0,88]	0,8 [1,76]	2,0 [4,41]	3,9 [8,60]

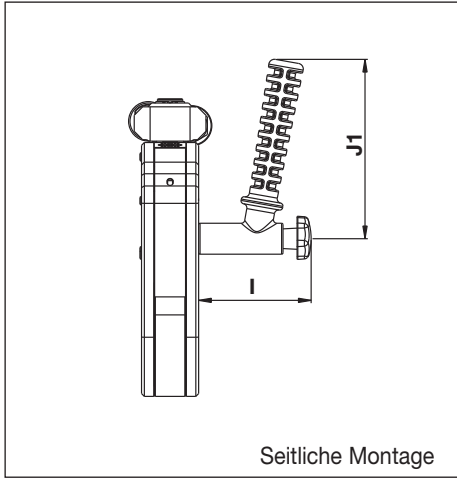


Abb. 25

6.1.3 Abmessungen, abgewinkelter Positionierungshebel der SWH-Serie (Abb. 25)

Drehmomentschlüssel-Serie		W2000X	W4000X	W8000X	W15000X	
Hebelmodell		SWH6A	SWH6A	SWH10A	SWH10A	
Abmessungen	I	mm [Zoll]	80 [3,15]	80 [3,15]	92 [3,62]	92 [3,62]
	J1	mm [Zoll]	128 [5,04]	128 [5,04]	128 [5,04]	128 [5,04]

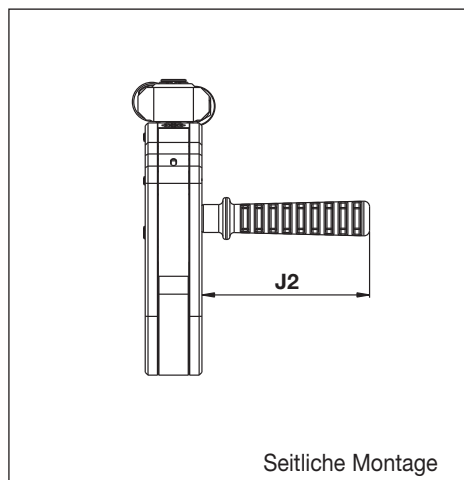


Abb. 26

6.1.4 Abmessungen, gerader Positionierungshebel der SWH-Serie (Abb. 26 - optionales Zubehör)

Drehmomentschlüssel-Serie	W2000X	W4000X	W8000X	W15000X
Hebelmodell	SWH6S	SWH6S	SWH10S	SWH10S
Abmessungen J2	mm [Zoll]	120 [4,72]	120 [4,72]	120 [4,72]
120 [4,72]				

6.2 Zusätzliche Kassettenspezifikationen

6.2.1 Tabelle (Metrisches System) - Kassetten der Serien W2000X, W4000X und W8000X

(Für die Positionen der Abmessungen S, H und G siehe Abb. 22)

Antriebseinheit	Kassette Modell	(S) Schlüsselweite mm	(H) mm	(G) mm	Gewicht kg
W2000X	W2103X	30	31,0	53,7	2,1
	W2104X	32	31,0	53,7	2,1
	W2107X	36	31,0	53,7	2,4
	W2108X	38	33,5	58,2	2,4
	W2110X	41	33,5	58,2	2,4
	W2113X	46	36,5	60,5	2,4
	W2200X	50	39,0	63,1	2,4
	W2203X	55	41,8	68,6	2,5
	W2206X	60	44,5	64,8	2,5
	W4000X	W4107X	36	37,0	61,0
W4110X		41	37,0	61,0	3,7
W4113X		46	39,5	64,0	3,8
W4200X		50	41,5	66,7	3,9
W4203X		55	44,0	73,4	4,6
W4206X		60	46,5	70,6	4,6
W4208X		63	49,5	76,2	4,7
W4209X		65	49,5	76,2	4,7
W4212X		70	52,5	78,3	4,7
W4215X		75	55,5	81,6	4,7
W4302X		80	58,5	83,5	4,8
W4085MX		85	62,0	86,0	4,5
W8000X		W8200X	50	45,0	78,2
	W8203X	55	48,0	80,0	8,1
	W8206X	60	51,0	82,5	8,1
	W8209X	65	52,5	85,9	9,4
	W8212X	70	56,0	84,8	9,3
	W8215X	75	58,0	85,0	9,4
	W8302X	80	60,5	89,5	9,3
	W8085MX	85	66,0	92,2	9,8
	W8090MX	90	74,0	102,9	10,6
	W8312X	95	74,0	102,9	10,3
	W8315X	100	78,0	108,0	9,3
	W8402X	105	78,0	108,0	9,3

6.2.2 Tabelle (Metrisches System) - Kassetten der Serie W15000X (Für die Positionen der Abmessungen S, H und G siehe Abb. 22)

Antriebseinheit	Kassette Modell	(S) Schlüsselweite mm	(H) mm	(G) mm	Gewicht kg
W15000X	W15209X	65	59,0	88,6	13,6
	W15212X	70	59,0	88,6	13,6
	W15215X	75	62,0	90,5	13,7
	W15302X	80	64,5	92,9	14,2
	W15085MX	85	69,5	96,6	14,9
	W15090MX	90	75,0	101,8	15,6
	W15312X	95	75,0	101,8	15,2
	W15315X	100	80,5	103,1	14,8
	W15402X	105	80,5	103,1	15,5
	W15405X	110	87,5	114,8	15,6
	W15115MX	115	87,5	114,8	16,1

6.2.3 Tabelle (Imperial System) - Kassetten der Serie W2000X (Für die Positionen der Abmessungen S, H und G siehe Abb. 22)

Antriebseinheit	Kassette Modell	(S) Schlüsselweite Inch	(H) Inch	(G) Inch	Gewicht lb
W2000X	W2101X	1 1/16	1,22	2,11	4,19
	W2102X	1 1/8	1,22	2,11	4,19
	W2103X	1 3/16	1,22	2,11	4,19
	W2104X	1 1/4	1,22	2,11	4,19
	W2105X	1 5/16	1,22	2,11	4,48
	W2106X	1 3/8	1,22	2,11	4,43
	W2107X	1 7/16	1,22	2,11	4,37
	W2108X	1 7/16	1,32	2,29	4,51
	W2109X	1 9/16	1,32	2,29	4,44
	W2110X	1 5/8	1,32	2,29	4,38
	W2111X	1 11/16	1,44	2,38	4,63
	W2112X	1 3/4	1,44	2,38	4,57
	W2113X	1 13/16	1,44	2,38	4,46
	W2114X	1 7/8	1,54	2,48	4,69
	W2115X	1 15/16	1,54	2,48	4,64
	W2200X	2	1,54	2,48	4,54
	W2201X	2 1/16	1,65	2,70	4,83
	W2202X	2 1/8	1,65	2,70	4,74
	W2203X	2 3/16	1,65	2,70	4,64
	W2204X	2 1/4	1,75	2,55	4,94
	W2205X	2 5/16	1,75	2,55	4,84
	W2206X	2 3/8	1,75	2,55	4,72

6.2.4 Tabelle (Imperiales System) - Kassetten der Serie W4000X (Für die Positionen der Abmessungen S, H und G siehe Abb. 22)

Antriebseinheit	Kassette Modell	(S) Schlüsselweite Inch	(H) Inch	(G) Inch	Gewicht lb
W4000X	W4105X	1 ⁵ / ₁₆	1,46	2,40	8,15
	W4106X	1 ³ / ₈	1,46	2,40	8,15
	W4107X	1 ⁷ / ₁₆	1,46	2,40	8,15
	W4108X	1 ¹ / ₂	1,46	2,40	8,31
	W4109X	1 ⁹ / ₁₆	1,46	2,40	8,22
	W4110X	1 ⁵ / ₈	1,46	2,40	8,15
	W4111X	1 ¹¹ / ₁₆	1,56	2,52	8,43
	W4112X	1 ³ / ₄	1,56	2,52	8,35
	W4113X	1 ¹³ / ₁₆	1,56	2,52	8,25
	W4114X	1 ⁷ / ₈	1,63	2,63	8,45
	W4115X	1 ¹⁵ / ₁₆	1,63	2,63	8,39
	W4200X	2	1,63	2,63	8,28
	W4201X	2 ¹ / ₁₆	1,73	2,89	8,65
	W4202X	2 ¹ / ₈	1,73	2,89	8,53
	W4203X	2 ³ / ₁₆	1,73	2,89	8,42
	W4204X	2 ¹ / ₄	1,83	2,78	8,73
	W4205X	2 ⁵ / ₁₆	1,83	2,78	8,61
	W4206X	2 ³ / ₈	1,83	2,78	8,47
	W4207X	2 ⁷ / ₁₆	1,95	3,00	8,96
	W4208X	2 ¹ / ₂	1,95	3,00	8,86
	W4209X	2 ⁹ / ₁₆	1,95	3,00	8,67
	W4210X	2 ⁹ / ₁₆	2,07	3,08	9,14
	W4211X	2 ¹¹ / ₁₆	2,07	3,08	9,03
	W4212X	2 ³ / ₄	2,07	3,08	8,84
	W4213X	2 ¹³ / ₁₆	2,18	3,21	9,32
	W4214X	2 ⁷ / ₈	2,18	3,21	9,17
	W4215X	2 ¹⁵ / ₁₆	2,18	3,21	8,96
	W4300X	3	2,30	3,29	9,51
	W4301X	3 ¹ / ₁₆	2,30	3,29	9,42
	W4302X	3 ¹ / ₈	2,30	3,29	9,16
	W4303X	3 ³ / ₁₆	2,44	3,37	9,92
	W4304X	3 ¹ / ₄	2,44	3,37	9,92
	W4305X	3 ⁵ / ₁₆	2,44	3,37	9,92
	W4306X	3 ³ / ₈	2,44	3,37	9,92

6.2.5 Tabelle (Imperiales System) - Kassetten der Serie W8000X
(Für die Positionen der Abmessungen S, H und G siehe Abb. 22)

Antriebseinheit	Kassette Modell	(S) Schlüsselweite Inch	(H) Inch	(G) Inch	Gewicht lb
W8000X	W8114X	1 $\frac{7}{8}$	1,77	3,08	17,97
	W8115X	1 $\frac{15}{16}$	1,77	3,08	17,89
	W8200X	2	1,77	3,08	17,75
	W8201X	2 $\frac{1}{16}$	1,89	3,15	17,52
	W8202X	2 $\frac{1}{8}$	1,89	3,15	17,36
	W8203X	2 $\frac{3}{16}$	1,89	3,15	17,22
	W8204X	2 $\frac{1}{4}$	2,01	3,25	17,92
	W8205X	2 $\frac{5}{16}$	2,01	3,25	17,76
	W8206X	2 $\frac{3}{8}$	2,01	3,25	17,59
	W8207X	2 $\frac{7}{16}$	2,07	3,38	17,65
	W8208X	2 $\frac{1}{2}$	2,07	3,38	17,52
	W8209X	2 $\frac{9}{16}$	2,07	3,38	17,29
	W8210X	2 $\frac{5}{8}$	2,20	3,34	17,50
	W8211X	2 $\frac{11}{16}$	2,20	3,34	17,36
	W8212X	2 $\frac{3}{4}$	2,20	3,34	17,12
	W8213X	2 $\frac{13}{16}$	2,28	3,35	17,57
	W8214X	2 $\frac{7}{8}$	2,28	3,35	17,38
	W8215X	2 $\frac{15}{16}$	2,28	3,35	17,11
	W8300X	3	2,38	3,52	17,77
	W8301X	3 $\frac{1}{16}$	2,38	3,52	17,65
	W8302X	3 $\frac{1}{8}$	2,38	3,52	17,33
	W8303X	3 $\frac{3}{16}$	2,60	3,63	18,99
	W8304X	3 $\frac{1}{4}$	2,60	3,63	18,72
	W8305X	3 $\frac{5}{16}$	2,60	3,63	18,54
	W8306X	3 $\frac{3}{8}$	2,60	3,63	18,36
	W8307IX	3 $\frac{7}{16}$	2,60	3,63	18,11
	W8308X	3 $\frac{1}{2}$	2,60	3,63	17,81
	W8309X	3 $\frac{9}{16}$	2,91	4,05	20,36
	W8310X	3 $\frac{5}{8}$	2,91	4,05	20,18
	W8311X	3 $\frac{11}{16}$	2,91	4,05	19,93
	W8312X	3 $\frac{3}{4}$	2,91	4,05	19,71
	W8313X	3 $\frac{13}{16}$	2,91	4,05	19,46
	W8314X	3 $\frac{7}{8}$	2,91	4,05	19,10
	W8315X	3 $\frac{15}{16}$	3,07	4,25	20,31
	W8400X	4	3,07	4,25	20,04
	W8401IX	4 $\frac{1}{16}$	3,07	4,25	19,80
	W8402X	4 $\frac{1}{8}$	3,07	4,25	19,39

6.2.6 Tabelle (Imperiales System) - Kassetten der Serie W15000X
(Für die Positionen der Abmessungen S, H und G siehe Abb. 22)

Antriebseinheit	Kassette Modell	(S) Schlüsselweite Inch	(H) Inch	(G) Inch	Gewicht lb
W15000X	W15207X	2 ⁷ / ₁₆	2,32	3,49	30,72
	W15208X	2 ¹ / ₂	2,32	3,49	30,72
	W15209X	2 ⁹ / ₁₆	2,32	3,49	30,72
	W15210X	2 ⁵ / ₈	2,32	3,49	30,72
	W15211X	2 ¹¹ / ₁₆	2,32	3,49	30,72
	W15212X	2 ³ / ₄	2,32	3,49	30,72
	W15213X	2 ¹³ / ₁₆	2,44	3,56	30,62
	W15214X	2 ⁷ / ₈	2,44	3,56	30,39
	W15215X	2 ¹⁵ / ₁₆	2,44	3,56	30,08
	W15300X	3	2,54	3,66	30,86
	W15301X	3 ¹ / ₁₆	2,54	3,66	30,71
	W15302X	3 ¹ / ₈	2,54	3,66	30,34
	W15303X	3 ³ / ₁₆	2,74	3,80	32,38
	W15304X	3 ³ / ₁₆	2,74	3,80	32,07
	W15305X	3 ⁵ / ₁₆	2,74	3,80	31,85
	W15306X	3 ³ / ₈	2,74	3,80	31,63
	W15307IX	3 ⁷ / ₁₆	2,74	3,80	31,32
	W15308X	3 ¹ / ₂	2,74	3,80	30,98
	W15309X	3 ³ / ₁₆	2,95	4,01	31,70
	W15310X	3 ⁵ / ₈	2,95	4,01	31,70
	W15311X	3 ¹¹ / ₁₆	2,95	4,01	31,70
	W15312X	3 ³ / ₄	2,95	4,01	31,70
	W15313X	3 ¹³ / ₁₆	2,95	4,01	31,70
	W15314X	3 ⁷ / ₈	2,95	4,01	31,70
	W15315X	3 ¹⁵ / ₁₆	3,17	4,06	34,02
	W15400X	4	3,17	4,06	33,70
	W15401IX	4 ¹ / ₁₆	3,17	4,06	33,41
	W15402X	4 ¹ / ₈	3,17	4,06	33,09
	W15403IX	4 ³ / ₁₆	3,17	4,06	32,81
	W15404X	4 ¹ / ₄	3,17	4,06	32,39
	W15405X	4 ⁵ / ₁₆	3,44	4,52	35,61
	W15406X	4 ³ / ₈	3,44	4,52	35,32
	W15407X	4 ⁷ / ₁₆	3,44	4,52	34,99
	W15408IX	4 ¹ / ₂	3,44	4,52	34,63
	W15409IX	4 ⁹ / ₁₆	3,44	4,52	34,28
	W15410IX	4 ⁵ / ₈	3,44	4,52	33,72

6.3 Drehmomenteinstellungen

6.3.1 Berechnung des Drehmomentfaktors (Metrisches System)

Zur Einstellung des Drehmoments passen Sie den Pumpendruck der folgenden Formel entsprechend an:

$$\text{Pumpendruck (bar)} = \text{Drehmoment (Nm)} / \text{Drehmomentfaktor}$$

	W2000X	W4000X	W8000X	W15000X
Drehmomentfaktor				
Metrisches System:	4,0085	8,2037	16,6432	30,1227

6.3.2 Systemdruck-/Drehmomenttabelle (Metrisches System)

Pumpendruck (bar)	W2000X Drehmoment (Nm)	W4000X Drehmoment (Nm)	W8000X Drehmoment (Nm)	W15000X Drehmoment (Nm)
60	241	492	999	1.807
90	361	738	1.498	2.711
120	481	984	1.997	3.615
150	601	1.231	2.496	4.518
180	722	1.477	2.996	5.422
210	842	1.723	3.495	6.326
240	962	1.969	3.994	7.229
270	1.082	2.215	4.494	8.133
300	1.203	2.461	4.993	9.037
330	1.323	2.707	5.492	9.941
360	1.443	2.953	5.992	10.844
390	1.563	3.199	6.491	11.748
420	1.684	3.446	6.990	12.652
450	1.804	3.692	7.489	13.555
480	1.924	3.938	7.989	14.459
510	2.044	4.184	8.488	15.363
540	2.165	4.430	8.987	16.266
570	2.285	4.676	9.487	17.170
600	2.405	4.922	9.986	18.074
630	2.525	5.168	10.485	18.977
660	2.646	5.414	10.984	19.881
690	2.766	5.661	11.484	20.785

HINWEIS

Drehmomentwerte werden auf nächste volle Einheit aufgerundet.

6.3.3 Berechnung des Drehmomentfaktors (Imperiales System)

Zur Einstellung des Drehmoments passen Sie den Pumpendruck der folgenden Formel entsprechend an:

$$\text{Pumpendruck (psi)} = \text{Drehmoment (Ft.lbs)} / \text{Drehmomentfaktor}$$

	W2000X	W4000X	W8000X	W15000X
Drehmomentfaktor Imperiales System:	0,204	0,4175	0,847	1,533

6.3.4 Systemdruck-/Drehmomenttabelle (Imperiales System)

Pumpendruck (psi)	W2000X Drehmoment (Ft.lbs)	W4000X Drehmoment (Ft.lbs)	W8000X Drehmoment (Ft.lbs)	W15000X Drehmoment (Ft.lbs)
1.000	204	418	847	1.533
1.500	306	626	1.271	2.300
2.000	408	835	1.694	3.066
2.500	510	1.044	2.118	3.833
3.000	612	1.253	2.541	4.599
3.500	714	1.461	2.965	5.366
4.000	816	1.670	3.388	6.132
4.500	918	1.879	3.812	6.899
5.000	1.020	2.088	4.235	7.665
5.500	1.122	2.296	4.659	8.432
6.000	1.224	2.505	5.082	9.198
6.500	1.326	2.714	5.506	9.965
7.000	1.428	2.923	5.929	10.731
7.500	1.530	3.131	6.353	11.498
8.000	1.632	3.340	6.776	12.264
8.500	1.734	3.549	7.200	13.031
9.000	1.836	3.758	7.623	13.797
9.500	1.938	3.966	8.047	14.564
10.000	2.040	4.175	8.470	15.330

HINWEIS Drehmomentwerte werden auf nächste volle Einheit aufgerundet.

7 Ersatzteile und empfohlene Werkzeuge

7.1 Ersatzteilbestellung

Informationen über Ersatzteile finden Sie auf der Enerpac Ersatzteilliste für Ihr Drehmomentschlüssel-Modell. Ersatzteile-Blätter finden Sie im Internet unter www.enerpac.com.

Halten Sie beim Bestellen von Ersatzteilen die folgenden Informationen bereit:

- Drehmomentschlüssel-Modell und Seriennummern (sowohl für Antriebseinheit, als auch für Kassette).
- Ungefähres Kaufdatum.
- Teilenummer und Beschreibung der einzelnen Bestellteile.

7.2 Empfohlener Werkzeugsatz, W2000X-Serie

- 7/8" A/F-Schlüssel
- 3/4" A/F-Schlüssel
- 5/8" A/F-Schlüssel
- Sprengring-Zange
- Dichtungsabzieher
- 16 mm A/F-Schlüssel
- ø 4 mm x 5 mm LG x 20 mm PCD Hakenschlüssel mit Zapfen
- 5 mm A/F-Innensechskantschlüssel
- 3 mm A/F-Innensechskantschlüssel
- 2,5 mm A/F-Innensechskantschlüssel
- 3 mm Terminal-Schraubenzieher

7.3 Empfohlener Werkzeugsatz, W4000X-Serie

- 7/8" A/F-Schlüssel
- 3/4" A/F-Schlüssel
- 5/8" A/F-Schlüssel
- Sprengring-Zange
- Dichtungsabzieher
- ø 4 mm x 5 mm LG x 25 mm PCD Hakenschlüssel mit Zapfen

- 6 mm A/F-Innensechskantschlüssel
- 4 mm A/F-Innensechskantschlüssel
- 2,5 mm A/F-Innensechskantschlüssel
- 3 mm Terminal-Schraubenzieher

7.4 Empfohlener Werkzeugsatz, W8000X-Serie

- 7/8" A/F-Schlüssel
- 3/4" A/F-Schlüssel
- 5/8" A/F-Schlüssel
- Sprengring-Zange
- Dichtungsabzieher
- 1 1/8" A/F-Schlüssel
- ø 4 mm x 5 mm LG x 30 mm PCD Hakenschlüssel mit Zapfen
- 10 mm Innensechskantschlüssel
- 5 mm A/F-Innensechskantschlüssel
- 4 mm A/F-Innensechskantschlüssel
- 2,5 mm A/F-Innensechskantschlüssel
- 3 mm Terminal-Schraubenzieher

7.5 Empfohlener Werkzeugsatz, W15000X-Serie

- 7/8" A/F-Schlüssel
- 3/4" A/F-Schlüssel
- 5/8" A/F-Schlüssel
- Sprengring-Zange
- Dichtungsabzieher
- 1 3/8" A/F-Schlüssel
- ø 4 mm x 5 mm LG x 40 mm PCD Hakenschlüssel mit Zapfen
- 10 mm A/F-Innensechskantschlüssel
- 6 mm A/F-Innensechskantschlüssel
- 4 mm A/F-Innensechskantschlüssel
- 2,5 mm A/F-Innensechskantschlüssel
- 3 mm Terminal-Schraubenzieher

Hinweise:

A/F = Across Flats (Schlüsselweite)

PCD = Pitch Circle Diameter (Teilkreisdurchmesser)