

TECNOMAGNETE®

MANUALE USO E MANUTENZIONE
USE AND MAINTENANCE MANUAL
MANUEL D'EMPLOI ET D'ENTRETIEN
GEBRAUCHS- UND WARTUNGSANLEITUNG
MANUAL DE USO Y MANTENIMIENTO
BRUKS- OCH UNDERHÅLLSANVISNING

MaxX

SOLLEVATORE A COMANDO MANUALE
MANUAL LIFTERS

PORTEUR A COMMANDE MANUELLE
MANUELLER LASTHEBEMAGNET

ELEVADOR DE MANDO MANUAL
LYFTANORDNING MED MANUELL STYRNING



MaxX TG

SOLLEVATORE A COMANDO MANUALE PER SPESSORI SOTTILI

MANUAL LIFTERS FOR THIN THICKNESSES

PORTEUR A COMMANDE MANUELLE POUR FAIBLES EPAISSEURS

MANUELLER LASTHEBEMAGNET FÜR GERINGE STÄRKEN

ELEVADOR DE MANDO MANUAL PARA ESPEORES FINOS

LYFTANORDNING MED MANUELL STYRNING FÖR TUNNA TJOCKLEKAR



Nr. 50 100 7816

ITALIANO

ENGLISH





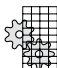


FRANÇAIS

DEUTSCH

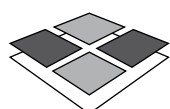
ESPAÑOL

SVENSKA

INHALTSVERZEICHNIS

	ALLGEMEINE ANGABEN.....	57
	VORSTELLUNG DES UNTERNEHMENS.....	58
	GARANTIE.....	59
0	EINLEITUNG	60
	1 TRANSPORTIEREN UND BEWEGEN.....	61
	1.1 ART DER VERPACKUNG	61
	1.2 MERKMALE DER VERPACKUNG	61
	2 BESCHREIBUNG DES LASTHEBEMAGNETEN	61
	2.1 KENNSCHILDDATEN	62
	2.2 ANWENDUNGSBEREICH	62
	2.3 ANWENDUNGSBESCHRÄNKUNGEN	62
	2.4 UNSACHGEMÄSSE VERWENDUNG.....	62
	3 TECHNISCHE MERKMALE.....	63
	3.1 VERFÜGBARE MODELLE	63
	3.2 AUFBAU	63
	3.3 LEISTUNGEN	63
	3.4 ARBEITSABLAUF	66
	4 NORMALER GEBRAUCH.....	67
	4.1 HINWEISE	67
	4.2 INBETRIEBNAHME	67
	4.3 BETRIEBSPHASEN	69
	5 SICHERHEITSVORSCHRIFTEN.....	71
	6 WARTUNG.....	72
	7 ENTSORGUNG	72
	7.1 LAGERUNG	72
	7.2 NUTZUNGSENDE	72
	KONFORMITÄTSERKLÄRUNG.....	73

Ausgabe: 03-10 rev. 1
Ersetzt: 10-08



ALLGEMEINE HINWEISE

Wir freuen uns, dass Sie sich für ein Produkt der Firma **TECNOMAGNETE** entschieden haben.

Diese Publikation hilft Ihnen, den Lasthebemagneten genau kennen zu lernen.
Wir empfehlen Ihnen, diese Seiten aufmerksam zu lesen und die Empfehlungen immer zu beachten.

Für sämtliche Fragen oder Informationen bezüglich des Lasthebemagneten steht Ihnen unser Kundendienst zur Verfügung: **TECNOMAGNETE GmbH (Tel. 0 61 03 / 75 07 30)**.

BEDEUTUNG DER ANLEITUNG

Die GEBRAUCHS- UND WARTUNGSANLEITUNG muss als Bestandteil des Lasthebemagneten angesehen werden.

Sie ist während der gesamten Lebensdauer des Lasthebemagneten aufzubewahren.

Sämtliche zugesandten Dokumente müssen in die Anleitung eingefügt werden.

Sie muss allen anderen Nutzern oder späteren Eigentümern des Lasthebemagneten ausgehändigt werden.

AUFBEWAHRUNG DER ANLEITUNG

Die Anleitung ist an einem sicheren Ort aufzubewahren.

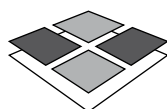
Es dürfen auf keinen Fall Teile der Anleitung entfernt oder überschrieben werden.

Die Anleitung muß vor Feuchtigkeit und Hitze geschützt aufbewahrt werden.

Die Beschreibungen und Darstellungen in dieser Publikation sind nicht verbindlich.

Ungeachtet der grundlegenden Merkmale der beschriebenen Geräteart behält sich **TECNOMAGNETE GmbH** das Recht vor, jederzeit und ohne Verpflichtung zur vorherigen Aktualisierung dieser Publikation Änderungen an Bauteilen, Komponenten und Zubehörteilen vorzunehmen, die der Verbesserung des Produkts dienen oder hinsichtlich Konstruktion und Handelbarkeit als erforderlich erachtet werden.

Das Unternehmen **TECNOMAGNETE GmbH** behält sich das Eigentum an dieser Anleitung vor. Jede Reproduktion, auch auszugsweise, ist ebenso wie die Weitergabe an Dritte ohne schriftliche Genehmigung des Unternehmens untersagt.



VORSTELLUNG DES UNTERNEHMENS

TECNOMAGNETE hat seine Geschäftstätigkeit 1972 als Hersteller von elektro- und permanentmagnetischen Systemen aufgenommen. Dank der Leistungsfähigkeit, den weiten Einsatzmöglichkeiten und dem hohen Maß an Sicherheit der innovativen Technik, die auf zahlreichen Patenten beruht, die in den vergangenen Jahren angemeldet wurden, hat sie weltweit eine führende Stellung erreicht. Die elektropermanenten Magnetspannsysteme von Tecnomagnete sind in der Lage, eine dauerhafte Magnetkraft zu erzeugen, um die Lasten zu spannen und anzuheben, ohne dass während des Arbeitsvorgangs elektrische Energie erforderlich ist.

Die wichtigsten Geschäftsbereiche der Firma Tecnomagnete sind:

LASTHEBEMAGNETE

- Permanentmagnetische Lasthebegeräte Typ **MTE** zum Bewegen aller Arten von Eisenteilen.
- Elektro-permanentmagnetische Lasthebegeräte Typ **BAT-MaxX** mit eingebauter Batterie.
- Lasthebegeräte mit manueller Betätigung Typ **MaxX**

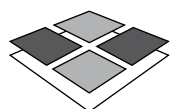
SPANNSYSTEME FÜR WERKZEUGMASCHINEN

- Typ **QUADSYSTEM** für Fräsmaschinen und Bearbeitungszentren jeglicher Größe
- Typ **TFP** für Präzisionsschleifmaschinen
- Typ **RADIALPOL** zum Fein- und Grobdrehen auf Karusseldrehmaschinen
- **QUADRAIL-Module** zum Spannen von Schienen beliebiger Läng
- Typ **MDS** für Elektroerodiermaschinen mit Tauchverfahren.

QUADPRESS FÜR KUNSTSTOFFSPRITZGIESSMASCHINEN

- System Typ **QUADPRESS**, zum Spannen von Pressformen an Spritzgießmaschinen.

Dank der breiten Palette der angebotenen Lösungen, der Flexibilität bei der Anpassung an die Erfordernisse der Kunden, der modernen Technik und einem leistungsfähigen Verkauf und Kundendienst, konnte **TECNOMAGNETE** in gut zwanzig Jahren zirka 50.000 Installationen in der ganzen Welt vornehmen.



GARANTIE

Für die Produkte von TECNOMAGNETE wird eine Garantie von **5 Jahren** gewährt, soweit schriftlich nicht anders vereinbart. Die Garantie deckt alle Material- und Fertigungsfehler ab und sieht den Austausch von Ersatzteilen oder die Reparatur defekter Teile vor, die jedoch nur durch uns und in unseren Werkstätten vorgenommen werden dürfen.

Das zur Reparatur vorgesehene Material muss FREI HAUS zugestellt werden.

Nach erfolgter Reparatur wird dem Kunden das Gerät UNFREI zurückgeschickt.

Die Garantie sieht keinen Einsatz unserer Mitarbeiter am Installationsort oder das Zerlegen der Anlage vor. Wird aus praktischen Erfordernissen einer unserer Mitarbeiter zu einem Vor-Ort-Einsatz geschickt, wird die Arbeit zu den jeweils geltenden Preisen, zuzüglich einer möglichen Auslöse und der Reisekosten berechnet.

Keinesfalls erwächst aus der Garantie ein Anspruch auf eine Entschädigung für direkt oder indirekt entstandene Schäden, die von unseren Geräten an Sachen oder Personen hervorgerufen oder durch Reparaturarbeiten, die vom Käufer oder Dritten durchgeführt wurden, verursacht werden.

Ausgenommen von der Garantie sind:

- ☞ Defekte, die durch eine unsachgemäße Verwendung oder Montage verursacht werden.
- ☞ Schäden, die durch Ersatzteile, die von den empfohlenen abweichen, verursacht werden.
- ☞ Schäden, die durch Verkrustungen verursacht werden.

VERFALL DER GARANTIE:

- ☞ Im Falle der Säumnis oder Nichterfüllung anderer vertraglicher Verpflichtungen. Garantiereparaturen hemmen nicht den Ablauf der Garantie
- ☞ ohne unsere Genehmigung durchgeführte Reparaturen oder Änderung unserer Geräte
- ☞ Änderung oder Entfernen der Kennnummer
- ☞ Bei Verursachung des Schadens durch Betrieb oder Verwendung auf unsachgemäße Weise, wie mangelhafte Behandlung, Stöße und andere Ursachen, die nicht auf normale Betriebsbedingungen zurückzuführen sind
- ☞ Zerlegen, Änderung oder Reparatur des Geräts ohne Genehmigung von TECNOMAGNETE

Bei allen Streitigkeiten ist das Gericht in Mailand zuständig

Für alle Probleme oder Informationen wenden Sie sich an den technischen Kundendienst unter folgender Adresse:

TECHNISCHER KUNDENDIENST



TECNOMAGNETE S.p.A.
Via Nerviano, 31 - 20020 Lainate (Mi) - ITALY
Tel. +39-02.937.59.207 - Fax. +39-02.937.59.212
E-mail: service@tecnomagnete.it

0 EINLEITUNG



ACHTUNG

Die Originalkonfiguration des Geräts darf auf keinen Fall geändert werden.

Die Verwendung des Geräts für andere Arbeiten, als vom Hersteller angegeben, kann zu einer Beschädigung des Geräts und zu einer Gefährdung des Bedieners führen.

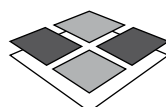
Der Umgang mit Spezialmaterialien, die von denen abweichen, die in der Anleitung angegeben sind, erfordert die vorherige Zustimmung des Herstellers.

VERWENDETE SYMBOLE

Arbeiten, die bei unsachgemäßer Durchführung ein **Risiko** darstellen können, sind durch folgendes Symbol gekennzeichnet:



Arbeiten, die zur Vermeidung möglicher Risiken von **qualifiziertem oder Fachpersonal** durchgeführt werden müssen, sind durch folgendes Symbol gekennzeichnet:



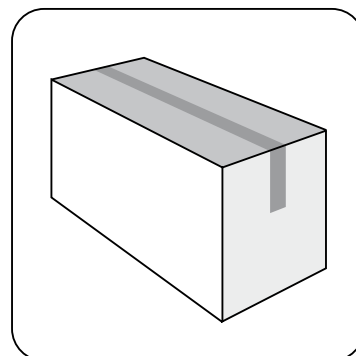
1 TRANSPORTIEREN UND BEWEGEN

1.1 ART DER VERPACKUNG

MaxX 125 - 250 - 300E - 500 - 600E

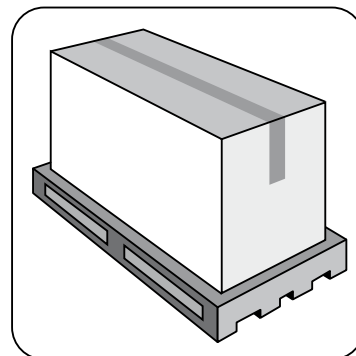
MaxX TG 150 - 300

Karton: der Lasthebemagnet wird durch Papier geschützt in den Karton gesetzt und so gesichert, dass die mechanische Unversehrtheit im Falle eines Stoßes oder eines Unfalls gewährleistet ist.



MaxX 1000 - 1500 - 2000

Karton auf Holzpalette: der Lasthebemagnet wird durch Papier geschützt in den Karton gesetzt (s. oben) und auf einer Holzpalette befestigt, um ein einfaches Bewegen zu erlauben.



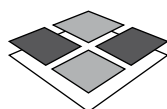
1.2 MERKMALE DER VERPACKUNG

Modell	Abmessungen [mm]	Gewicht der Verpackung (Tara) [kg]	Packgewicht gesamt (Brutto) [kg]
MaxX 125	130x130x200	0.3	4
MaxX 250	195x145x200	0.5	7
MaxX 300E	195x145x200	0.5	7
MaxX 500	255x190x245	1	16
MaxX 600E	255x190x245	1	16
MaxX 1000	350x230x250	3.5	36
MaxX 1500	400x300x300	5	66
MaxX 2000	460x300x300	6	82
MaxX TG 150	195x145x200	0.5	7
MaxX TG 300	255x190x245	1	16

2 BESCHREIBUNG DES GERÄTS

Das in dieser Anleitung beschriebene Gerät ist ein dauermagnetischer Lasthebemagnet mit manueller Betätigung zum Bewegen (Anheben, Versetzen und Absetzen) ferromagnetischer Materialien (z.B.: Bleche, Flachstähle, Rundstähle usw. aus üblichem Eisenwerkstoff).

Es nutzt die Eigenschaft der Permanentmagneten, mit einem Magnetfeld Eisenwerkstoffe anziehen zu können. Das Einschalten erfolgt mit Hilfe eines Hebels, der einen Kern, in dem die Permanentmagneten ruhen, so dreht, dass ein Magnetfluß erzeugt wird, der während des Betriebs auf die zu bewegendende Last wirkt und in Ruhestellung im Lasthebemagneten selbst kurzgeschlossen wird (siehe Abs. 3.4)

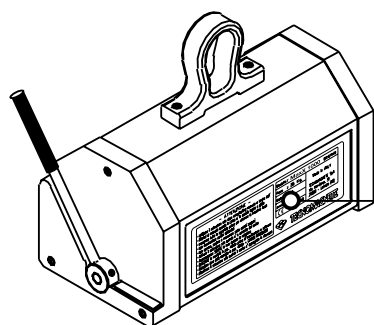
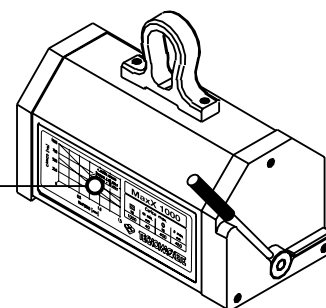
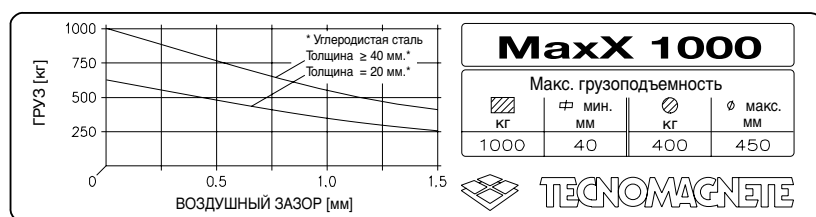


2.1 KENNSCHILDDATEN

Am Gerät ist ein **Kennschild** des Herstellers gemäß der EG-NORMEN angebracht, das auch unten abgebildet ist.

ACHTUNG

Das Kennschild darf auf keinen Fall entfernt werden, auch wenn das Gerät weiterverkauft wird. Bei allen Mitteilungen an den Hersteller muss immer die **Kennnummer** angegeben werden, die auf dem Lasthebemagneten eingepreßt ist. Die Nichtbeachtung der o.g. Bestimmung entbindet den Hersteller von der Haftung für mögliche Personen- oder Sachschäden oder Unfälle, die sich möglicherweise aus diesem Umstand ergeben, wobei der Bediener selbst die alleinige Haftung trägt.



-- ВНИМАНИЕ --

- Перед работой прочтите руководство пользователя и информацию на табличке.
- При работе с легированными сталями и чугуном ознакомьтесь с соответствующими разделом руководства пользователя.
- Для достижения максимальной грузоподъемности, следите, чтобы рабочая поверхность магнитного грузозахватывающего устройства находилась полностью на поверхности перемещаемого груза.
- Не поднимайте груз, если при небольшом подъеме выяснилось, что нагрузка не сбалансирована.
- Запрещается стоять и ходить под грузом.
- Активировать грузозахват только в случае его нормального позиционирования на детали.
- При активации и снятии магнитного поля всегда удерживайте рычаг.
- Перед перемещением или подъемом убедитесь, что рычаг находится в положении "МАГ".
- Затрудненный перевод рычага в положение "МАГ" означает "ОПАСНОСТЬ".
- Деактивировать грузозахват только тогда, когда груз находится в безопасном положении.

Модель: MaxX 1000	ЗАПАТЕНТОВАНО
Вес: 36 КГ	Made in ITALY
Заводской номер: S.M.	TECNOMAGNETE SpA
Год: 12.07/99	Via Nerviano, 31
	20020 - Lainate (Mi)



2.2 EINSATZBEREICH

Mechanische Werkstätten, Maschinenbaubetriebe, Gießereien und allgemein alle Arbeitsorte, an denen ein schnelles und zuverlässiges Bewegen von Eisenteilen mit Lauf- oder Hochkränen notwendig ist. Der Lasthebemagnet muss in einer Hebeanlage installiert werden, deren Anordnung die notwendigen Fluchtwege gewährleistet.

Die Arbeitsumgebung muss die folgenden Merkmale aufweisen:

- Mindesttemperatur: -10°C;
- Höchsttemperatur: +60°C;
- Feuchtigkeit max.: 80%.

2.3 ANWENDUNGSBESCHRÄNKUNGEN

Bei dem mit Dauermagneten ausgestatteten Gerät handelt es sich um ein magnetisches Spannungssystem mit einem ringförmigen Spannbügel. Es kann als Lasthebemagnet also nur funktionieren, wenn es am Haken von Hebe- und Förderzeugen befestigt wird. Die Anwendungsbeschränkungen des Permanent-Lasthebemagneten sind auf dem Kennschild des Lasthebemagneten und in der Gebrauchs- und Wartungsanleitung angegeben (siehe Leistungsblatt).

2.4 UNSACHGEMÄSSE VERWENDUNG

Die unsachgemäße Verwendung des Permanent-Lasthebemagneten wird durch die Anwendungsbeschränkungen bestimmt (siehe entsprechendes Leistungsblatt). Als „unsachgemäße Verwendung“ wird jede Art der Verwendung angesehen, die nicht im entsprechenden Leistungsblatt oder auf dem am Lasthebemagneten angebrachten Kennschild genannt wird.

3 TECHNISCHE MERKMALE

3.1 VERFÜGBARE MODELLE

MaxX 125 / MaxX 250 / MaxX 300E / MaxX 500 / MaxX 600E / MaxX 1000 / MaxX 1500 / MaxX 2000 / MaxX TG 150 / MaxX TG 300

Um eine optimale und dauerhafte Funktionstüchtigkeit für die Arbeiten zu gewährleisten, für die der Lasthebemagnet eingesetzt werden soll, muss das Modell auf Grundlage der verlangten tatsächlichen Leistungsanforderungen ausgewählt werden.

Folgende Parameter müssen bei der Wahl sorgfältig berücksichtigt werden:

- **Tragkraft:** Das Gewicht des Lasthebemagneten darf zusammen mit dem Gewicht der zu hebenden Last nicht die zulässige Tragkraft der verwendeten Hebe- und Fördergeräte überschreiten.
- **Art der Last:** Das Material muss ferromagnetisch sein und eine ebene und saubere Oberfläche aufweisen. Die Materialstärke muss ausreichend sein. Zu bewegende Stahlteile müssen einen geringen Kohlenstoffanteil aufweisen, andernfalls muss bei Edelstahl ein entsprechender Abschlag berücksichtigt werden (siehe Abs. 3.3).

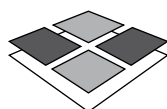
3.2 AUFBAU

Der mechanische Aufbau des Lasthebemagneten **MaxX** zeichnet sich durch eine sehr geringe Anzahl von Bauteilen aus. Rotor und Stator, aus **Stahl** mit hoher magnetischer Durchlässigkeit gefertigt, werden durch mechanische Bearbeitung mit Hilfe von NC-Maschinen aus einem kompakten Werkstück hergestellt. Auf diese Weise werden Gleichartigkeit und Robustheit des Produkts gewährleistet, ebenso eine Qualitätskontrolle, die bei einem in Großserie produzierten magnetischen Lasthebemagneten notwendig ist.

Das verwendete Material (Stahl, Aluminium, Kunststoff) kann beim Zerlegen des Geräts problemlos entsorgt und recycelt werden. Das verwendete **Magnetmaterial** mit hoher spezifischer Energie hat es ermöglicht, Gewicht und Größe auf ein Minimum zu verringern. Um in der Großserie eine hohe Gleichförmigkeit der Leistungen zu erreichen, wird der Lasthebemagnet MaxX nach dem Zusammenbau in einem Arbeitsschritt durch die größte in Europa hergestellte Magnetisiervorrichtung magnetisiert.

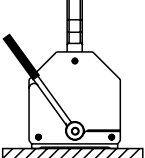
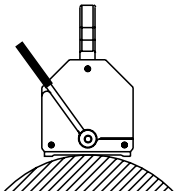
3.3 LEISTUNGEN

Die Leistungen der einzelnen Modelle zusammen mit den Maßdaten bezogen auf die Lastgrenze, sind auf der folgenden Seite zu sehen. Diese technischen Daten befinden sich außerdem auf dem Kennschild auf der Hebevorrichtung. Alle hergestellten Modelle werden einer Abnahmeprüfung unterzogen, die die Leistungen testet. Dieser Test wird ausgeführt, indem die Hebevorrichtung positioniert und betätigt wird auf der Platte aus weichem Stahl mit einer Stärke von 80 mm mit angerichteter Oberfläche bei einer dynamometrischen Maschine (siehe Foto). Für andere Werkstoffe als Weichstahl müssen die folgenden **Abschläge der Tragkraft** berücksichtigt werden: Edelstahl = 0,8; Stahl mit hohem Kohlenstoffanteil = 0,7; Gußeisen = 0,45. Trotzdem hat die Stärke der Last Einfluss auf die Tragfähigkeit des Lasthebemagneten. Ist die Stärke kleiner als die Polbreite, ergibt sich eine Verringerung der Tragfähigkeit, die ungefähr proportional zum Verhältnis aus Stärke (S) und der genannten Breite (L) ist: **Reduzierfaktor der Last = S/L.** Die Temperatur der Last darf 80°C nicht überschreiten: bei höheren Temperaturen wenden Sie sich bitte an unsere Techniker.

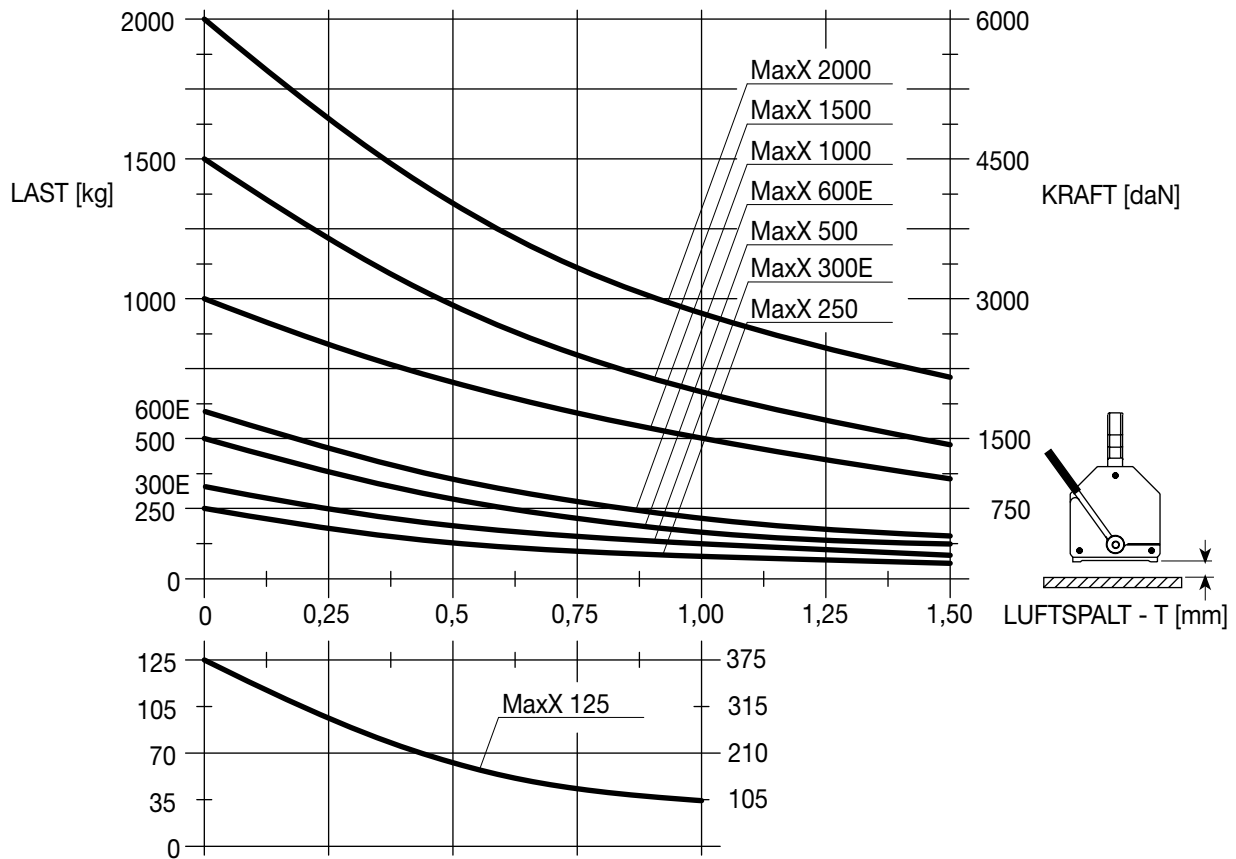


GEBRAUCHS- UND WARTUNGSANLEITUNG

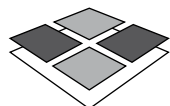
MERKMALE DER LAST MaxX

LAST-BEDINGUNGEN	MODELL	LAST MAX. [kg]	STÄRKE MIN. [mm]	LÄNGE MAX. [mm]	DURCHMESSER MAX. [mm]
	MaxX 125	125	20	1000	---
	MaxX 250	250	20	1500	---
	MaxX 300E	300	20	1500	---
	MaxX 500	500	25	2000	---
	MaxX 600E	600	25	2000	---
	MaxX 1000	1000	40	3000	---
	MaxX 1500	1500	45	3000	---
	MaxX 2000	2000	55	3000	---
	MaxX 125	50	10	1000	300
	MaxX 250	100	10	1500	300
	MaxX 300E	120	10	1500	300
	MaxX 500	200	15	2000	400
	MaxX 600E	240	15	2000	400
	MaxX 1000	400	25	3000	450
	MaxX 1500	600	30	3000	500
	MaxX 2000	800	35	3000	600

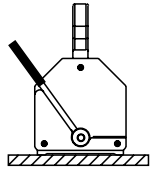
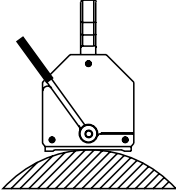
KENNLINIE KRAFT/LAST - LUFTSPALT MaxX



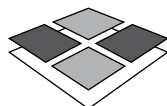
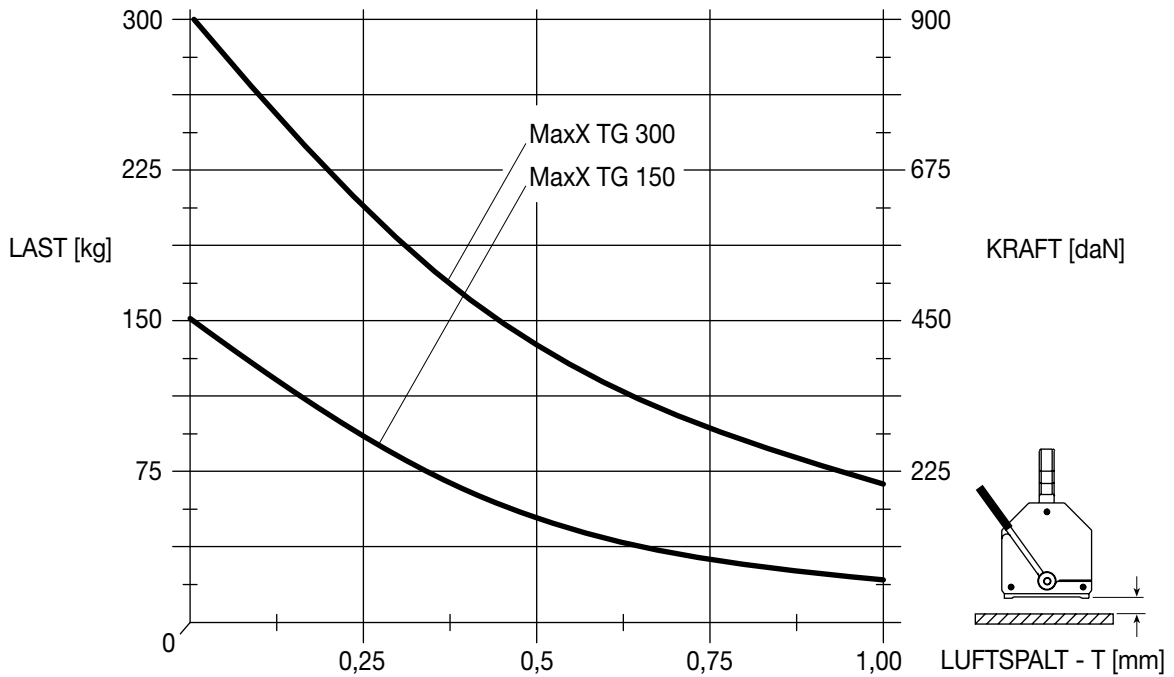
KENNLINIE KRAFT/LAST - LUFTSPALT MaxX TG ▶



GEBRAUCHS- UND WARTUNGSANLEITUNG

MERKMALE DER LAST MaxX TG					
LAST-BEDINGUNGEN	MODELL	LAST MAX. [kg]	STÄRKE MIN. [mm]	LÄNGE MAX. [mm]	DURCHMESSER MAX. [mm]
	MaxX TG 150	150	8	1500	---
	MaxX TG 300	300	10	2000	---
	MaxX TG 150	60	8	1500	240
	MaxX TG 300	120	10	2000	290

KENNLINIE KRAFT/LAST - LUFTSPALT MaxX TG



3.4 ARBEITSABLAUF

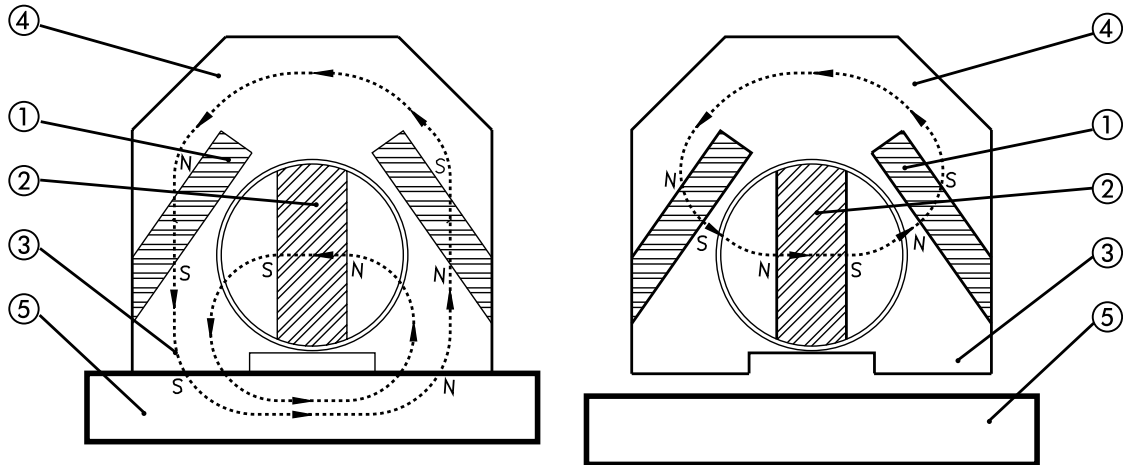


Abb. A
PHASE „MAG“

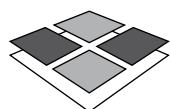
Abb. B
PHASE „DEMAG“

- 1) PERMANENTER DAUERMAGNET
- 2) UMPOLBARER DAUERMAGNET
- 3) MAGNETSTROMKOLLEKTOREN (POLE)
- 4) FERROMAGNETISCHER KRANZ
- 5) ZU VERANKERNDEN
FERROMAGNETISCHES TEIL

Magnetkreis mit zwei Dauermagnetkernen mit hoher Koerzitivkraft, davon einer permanent (1) und einer umpolbar (2), die auf die Polverlängerungen (3) und den ferromagnetischen Kranz (4) wirken.

In der Phase „MAG“ (Abb. A) befindet sich der umpolbare Kern parallel zum permanenten Kern. Auf diese Weise wird ein Magnetfeld erzeugt, das sich über die Polverlängerungen (3) und das zu verankernde Teil schließt.

In der Phase „DEMAG“ (Abb. B) liegen die zwei Kerne in Reihe (Drehung des umpolbaren Kerns um 180°), wodurch ein Magnetfeld erzeugt wird, das sich im Joch kurzschließt.



4 NORMALE VERWENDUNG



4.1 ACHTUNG

Auch wenn das Magnetfeld durch nichtmagnetische Körper wirkt (Luft-Staub, Nichteisenmetalle allgemein), wird die **größte Wirkung** eines magnetischen Lasthebemagneten erreicht, wenn die Pole (*) des Lasthebemagneten einen **guten Kontakt** mit der Fläche der Last haben.

Die beigegefügte Kraftkennlinie (Leistungsblatt) zeigt den „Abfall“ der Verankerungskraft F (daN) des Lasthebemagneten bei Vergrößerung des Luftspalts T (in mm), der durch mögliche „Hindernisse“ zwischen den Polen und der Last hervorgerufen werden kann (Zunder, Fremdkörper, Vertiefungen, Höcker, Verzerrung, usw.).

A) ES WIRD EMPFOHLEN, den Lasthebemagneten nicht in sehr schmutzigen oder stark verformten Bereichen der Last aufzusetzen. Sollte dies nicht möglich sein, sind die Leistungsangaben der Kraft-Luftspalt-Kennlinie in Abhängigkeit von den Merkmalen der anzuhebenden Last zu beachten. (Am Lasthebemagneten angebrachte und in der Gebrauchs- und Wartungsanleitung angegebene Kennlinie - Leistungsblatt).

B) ES WIRD EMPFOHLEN, die Ladeflächen und Pole vor dem Auflegen der Hebevorrichtung zu reinigen. Sollte dies nicht möglich sein, sind die Leistungsangaben der Kraft-Luftspalt-Kennlinie in Abhängigkeit von den Merkmalen der anzuhebenden Last zu beachten. (Am Lasthebemagneten angebrachte und in der Gebrauchs- und Wartungsanleitung angegebene Kennlinie - Leistungsblatt).

C) ES WIRD EMPFOHLEN, den mechanischen Zustand der Magnetpole regelmäßig zu prüfen, um sich der guten Planarität zu versichern. Außerdem dürfen keine durch mechanische Ursachen hervorgerufene Beschädigungen vorhanden sein.

(* Als „Pole“ werden ausschließlich die Bereiche oder Flächen der Magnetstromkollektoren bezeichnet, die mit der Last in Berührung stehen.

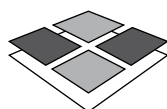
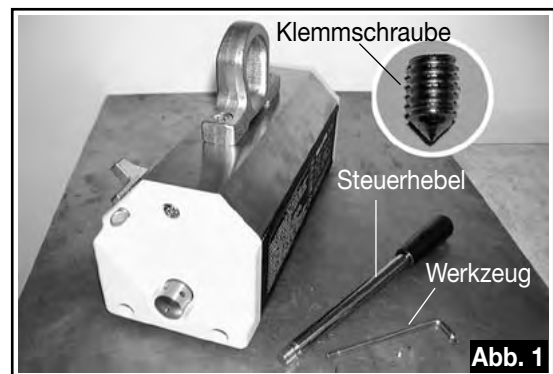
4.2 INBETRIEBNAHME

Nach dem Öffnen der Verpackung des Lasthebemagneten kann es sehr einfach und sicher in Betrieb genommen werden, wenn die Lastgrenzen des Lasthebemagneten und des Laufkrans/Hochkrans/Hakens, an dem der Lasthebemagnet verankert ist, und die geltenden Bestimmungen für den Umgang mit schwebenden Lasten beachtet werden (siehe HINWEIS auf der folgenden Seite).

A) Lasthebemagnet aus der Verpackung herausnehmen und auf einer Eisenplatte absetzen. (Abb. 1)
Die Arbeit wird mit Hilfe der Hebeegeräte ausgeführt, nachdem das Verankerungssystem in den entsprechenden Haken des Lasthebemagneten eingeführt worden ist.

B) Bitte entnehmen Sie den Steuerhebel, die Klemmschraube und das entsprechende Werkzeug aus der Verpackung (Abb. 1).

Die Modelle MaxX 125, 250, 300E, 500, 600E, MaxX TG 150 und 300 werden mit bereits installiertem Steuerhebel übergeben, somit gehört das spezielle Werkzeug nicht zum Lieferumfang.



- C) Stecken Sie das Werkzeug in die kleine Bohrung auf der zentralen Achse und drehen Sie diese bis die mit Gewinde versehene große Bohrung sichtbar wird (Abb. 2).
- D) Hebel in die vorgesehene Gewindebohrung eindrehen und vollständig festziehen (Abb. 3).

Werte für den manuellen Anzug der Griffe des Lasthebemagneten	
MaxX 125/250/300E	= 25 Nm
MaxX 500/600E	= 48 Nm
MaxX 1000	= 85 Nm
MaxX 1500/2000	= 210 Nm
MaxX TG 150	= 25 Nm
MaxX TG 300	= 48 Nm

- E) Schrauben Sie nun die Klemmschraube in die dafür vorgesehene Bohrung und stellen Sie sicher, dass der Hebel vollständig blockiert ist (Abb. 4).
- F) Lasthebemagnet auf der zu bewegenden Last anbringen. Bei diesem Vorgang größte Aufmerksamkeit darauf richten, dass die Last innerhalb der vorgeschriebenen Gewichtsgrenzen des verwendeten Lasthebemagneten liegt (siehe Kennschild des Lasthebemagneten oder entsprechendes Leistungsblatt). Aufmerksam prüfen, dass die Magnetpole des Lasthebemagneten ganz und vollständig an der Last anliegen, die bewegt werden soll. Beim Bewegen von runden Teilen oder Rohren prüfen, dass sie gut zwischen den beiden Polen zentriert sind.



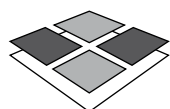
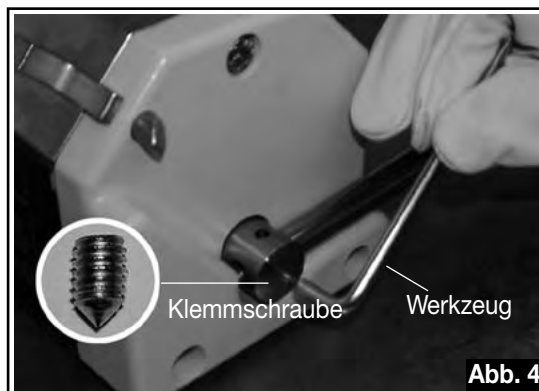
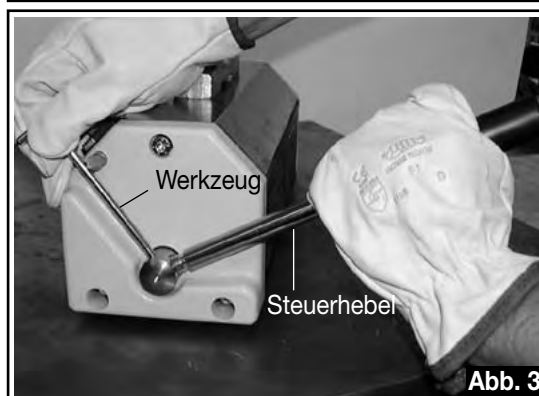
ACHTUNG

Es ist notwendig, dass der Benutzer sich über die Eignung des auf dem Gerät installierten Lasthebemagneten vergewissert, damit die vorgesehenen Arbeiten vollkommen gefahrlos ausgeführt werden können.

- G) Lasthebemagnet durch Drehen des Hebels auf „MAG“ aktivieren, bis die Hebelsperre eingerastet ist (siehe Beschreibung **Arbeitsablauf**).
- H) Last bewegen. Bei der Durchführung auf die Einhaltung aller geltenden Vorschriften für das Bewegen von schwebenden Lasten achten. - - Arbeitsbereich frei von Personen
- I) Last absetzen. Der Arbeitsschritt muss ausgeführt werden, bevor die Last gelöst wird, dabei beachten, dass die Last vollständig auf dem Boden oder auf einer Unterlage ruht, die für die bewegte Last geeignet ist.
- L) Lasthebemagnet deaktivieren, um die Last abzusetzen, dazu von Hand den Sperrstift verstellen und den Hebel in die Stellung „DEMAG“ führen (siehe Beschreibung des Arbeitsablaufs). Für diesen Vorgang den Hebel fest mit einer Hand fassen und den Sperrstift mit der anderen Hand verstellen, dann den Hebel **bis an den Endanschlag** drehen (Stellung „DEMAG“).

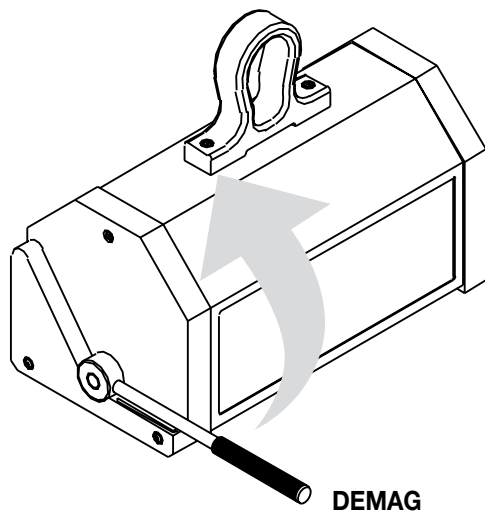
HINWEIS: Die o.g. Arbeitsschritte müssen unter Beachtung der geltenden Arbeitsvorschriften sowie der Vorschriften über den Umgang mit schwebenden Lasten durchgeführt werden.

- - Arbeitsbereich frei von Personen.



4.3 BETRIEBSPHASEN

MAGNETISIERUNG



MAGNETISIERUNGS- VERFAHREN

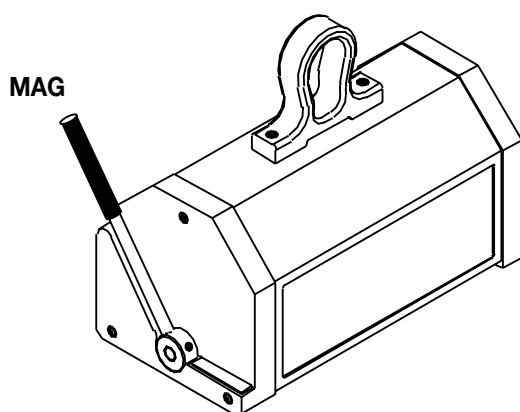
- 1) Hebel von der Stellung DEMAG in die Stellung MAG bringen (Abb. 1)
- 2) Prüfen, dass der Hebel **vollständig** von der Hebelsperre gesichert wird (Abb. 2).



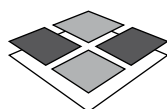
Abb. 1



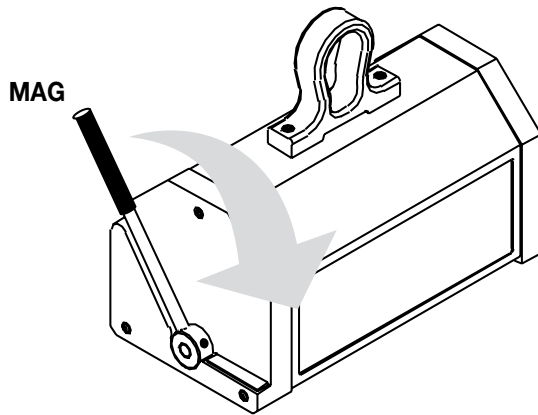
Abb. 2



LASTHEBEMAGNET
MAGNETISIERT

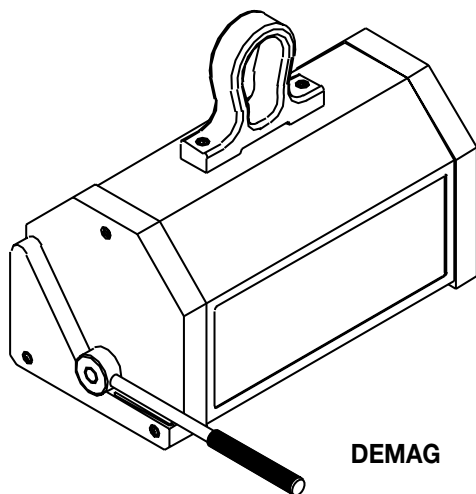


ENTMAGNETISIERUNG

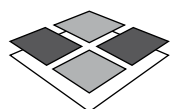


ENTMAGNETISIERUNGS- VORGANG

- 1) Hebel fassen, Stift der Hebelsperre in Pfeilrichtung bewegen (Abb.1).
- 2) Hebel festhalten und durch Drehen langsam in die Stellung DEMAG führen (Abb. 2).



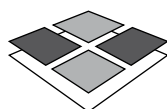
ENTMAGNETISIERTER
LASTHEBEMAGNET





5 SICHERHEITSVORSCHRIFTEN

- 5-A) **LASTHEBEMAGNET NICHT VERWENDEN**,
um Personen hochzuheben oder zu transportieren.
- 5-B) **KEINE LASTEN HEBEN**,
während sich Personen im Arbeitsbereich aufhalten.
- 5-C) **UNTER DER SCHWEBENDEN LAST NICHT DURCHGEHEN, STEHENBLEIBEN ODER ARBEITEN**
- 5-D) **DER LASTHEBEMAGNET DARF NICHT VERWENDET WERDEN**
von unqualifiziertem Personal oder Personen, die jünger als 16 Jahre sind.
- 5-E) **LASTHEBEMAGNET NICHT VERWENDEN**,
wenn keine geeignete Arbeitskleidung getragen wird oder keine Arbeitsschutzmaßnahmen getroffen wurden.
- 5-F) **SCHWEBENDE LAST NICHT UNBEAUF SICHTIGT LASSEN.**
- 5-G) **LASTHEBEMAGNET NICHT VERWENDEN**
für andere als die vorgesehenen Aufgaben.
- 5-H) **LAST WÄHREND DES TRANSPORTS NICHT IN SCHWINGUNG BRINGEN.**
- 5-I) **BEIM TRANSPORT NICHT MIT VOLLER GESCHWINDIGKEIT**
die „Zielbereiche“ ansteuern.
- 5-L) **LASTHEBEMAGNET NICHT MAGNETISIEREN**,
bevor der Lasthebemagnet auf der Last aufgesetzt wurde.
- 5-M) **LAST NICHT ANHEBEN**,
bevor der Handhebel zur Betätigung nicht in der Stellung „MAG“ arretiert wurde.
- 5-N) **LAST NICHT ANHEBEN**,
wenn das Gewicht die zulässige Tragkraft des Lasthebemagneten überschreitet.
- 5-O) **LAST NICHT ANHEBEN**,
wenn die Abmessungen die Angaben auf dem Kennschild oder in der Gebrauchs- und Wartungsanleitung überschreiten (siehe Leistungskennblatt)
- 5-P) **LAST NICHT ANHEBEN**,
wenn sie ungleichmäßig verteilt ist
- 5-Q) **LAST NICHT BEWEGEN**,
bevor durch ein leichtes Anheben von zirka 10 cm geprüft wurde, dass die magnetische Haltekraft vollständig erfolgt ist.
- 5-R) **LASTHEBEMAGNET NICHT ENTMAGNETISIEREN**,
bevor die gesamte Last nicht auf dem Boden abgesetzt wurde und kontrolliert worden ist, dass sie stabil ruht.
- 5-S) **ANGABEN UND ANWEISUNGEN BEFOLGEN**,
die in den Installations- und Gebrauchshandbüchern angegeben sind.
- 5-T) **KONTROLLIEREN**,
dass die Tragestruktur stabil ist.
- 5-U) **VOR DEM BEWEGEN PRÜFEN**,
dass der Arbeitsbereich frei von Hindernissen ist.
- 5-V) **PRÜFEN:**
Erhaltungszustand (Sauberkeit, Schmierung) und Wartungszustand.
- 5-W) **IMMER DIE GESAMTE POLARISIERUNGSFLÄCHE DES LASTHEBEMAGNETEN NUTZEN.**
- 5-Z) **DIE POLFLÄCHEN MÜSSEN IMMER**
eben und parallel zueinander sein.



6 WARTUNG

Der Permanent-Lasthebemagnet **MaxX** verlangt keinerlei Wartungsarbeiten von Seiten des Bedieners.

Sollten mechanische oder beliebige andere Schäden auftreten, nimmt Tecnomagnete die Reparatur des Lasthebemagneten unter Beachtung eventuell noch geltender Garantiebedingungen im Werk vor.

Regelmäßige Kontrollen

A) Mechanischen Zustand der Magnetpole des Lasthebemagneten kontrollieren (an der Last anliegende Elemente). Sind sie beschädigt oder übermäßig abgenutzt, vor jeder weiteren Verwendung unbedingt erst den Hersteller unterrichten (Tecnomagnete).

B) Guten Zustand der Kennschilder am Lasthebemagneten kontrollieren (sie müssen problemlos lesbar sein). Sollten sie unlesbar sein, vor jeder weiteren Verwendung unbedingt erst den Hersteller unterrichten (Tecnomagnete).

Tecnomagnete haftet nicht für mögliche Funktionsstörungen oder Unfälle aufgrund von Reparaturen oder Änderungen des Lasthebemagneten, die vom Kunden vorgenommen wurden.

7 ENTSORGUNG



7.1 LAGERUNG

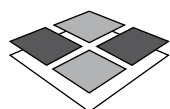
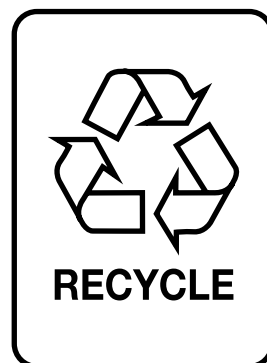
Wird der Lasthebemagnet für eine bestimmte Zeit nicht verwendet, werden die folgenden Maßnahmen empfohlen:

- Jedes Teil reinigen.
- System mit einer undurchlässigen Plane abdecken.
- Lasthebemagnet in einem abgetrennten Bereich lagern, damit er kein Hindernis bildet. Haken des Lasthebemagneten in einer Höhe von über 2,5 m anordnen.
- System trocken lagern.

7.2 NUTZUNGSENDE

Soll der Lasthebemagnet aus irgend einem Grund keine weitere Verwendung finden, müssen einige grundlegende Vorschriften beachtet werden, um die Umwelt zu schützen.

- ☞ Kunststoffteile und nichtmetallische Teile müssen ausgebaut und getrennt entsorgt werden.





Nr. 50 100 7816

KONFORMITÄTSERKLÄRUNG 2006/42/EG

WIR



TECNOMAGNETE S.p.A.
Via Nerviano, 31 - 20020 Lainate (Mi) - ITALY

ERKLÄREN IN EIGENER VERANTWORTUNG, DASS DAS PRODUKT:

MANUELLER LASTHEBEMAGNET

Modell:

MaxX 125 / MaxX 250 / MaxX 300E / MaxX 500 / MaxX 600E / MaxX 1000 / MaxX 1500 / MaxX 2000
MaxX TG 150 / MaxX TG 300 / 1000 ATS / 2000 ATS

AUF DAS SICH DIE VORLIEGENDE ERKLÄRUNG BEZIEHT, DEN FOLGENDEN NORMEN ODER
NORMVORSCHRIFTEN ENTSPRICHT:

- UNI EN ISO 12100-1
- UNI EN ISO 12100-2
- UNI EN 13155

**GEMÄSS DER BESTIMMUNGEN DER RICHTLINIE
2006/42/EG**

Der gesetzliche Vertreter
Michele Cardone

.....
Unterschrift und Stempel der befugten Person

Name und Anschrift der benachrichtigten Behörde:

I.C.E.P.I. S.r.l.

Via E. Parmense, 11/A
29010 PONTENURE (PC)
NR. 0066

Nummer der EG-Zertifizierungsbescheinigung: 12.07/99

Attestato di collaudo / Test Certificate

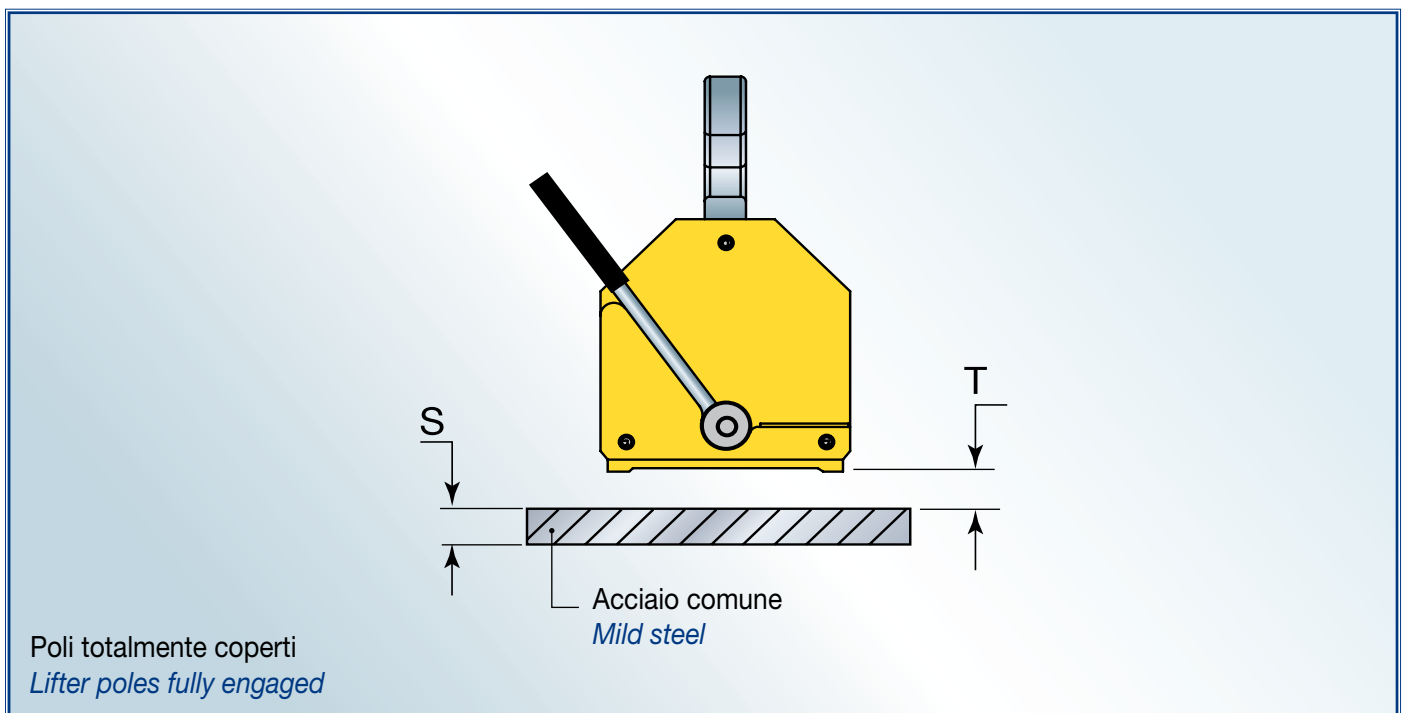
Sollevatori Manuali Serie MaxX / Manual Lifter MaxX series

Valori di collaudo / Test values

Modello Type	* Forza testata a T (traferro) = 0 * Tested force at T (air gap) = 0	Collaudo magnetico a T (traferro) = 1 mm	Magnetic test at T (air gap) = 0,04 in	S (spessore) S (thickness)	Livello gaussmetrico Gaussmetric level
MaxX 125	> 375 kg / 830 lb			20 mm 0,8 in	>= 9.000 G
MaxX 150 TG	> 450 kg / 1.000 lb			20 mm 0,8 in	>= 7.000 G
MaxX 250	> 750 kg / 1.660 lb			20 mm 0,8 in	>= 10.000 G
MaxX 300 E	> 900 kg / 2.000 lb			20 mm 0,8 in	>= 11.000 G
MaxX 300 TG	> 900 kg / 2.000 lb			30 mm 1,2 in	>= 8.000 G
MaxX 500	> 1.500 kg / 3.300 lb			30 mm 1,2 in	>= 10.500 G
MaxX 600 E	> 1.800 kg / 4.000 lb			30 mm 1,2 in	>= 11.500 G
MaxX 1000	> 3.000 kg / 6.600 lb			40 mm 1,6 in	>= 11.500 G
MaxX 1500	> 4.500 kg / 9.900 lb			50 mm 2 in	>= 11.500 G
MaxX 2000	> 6.000 kg / 13.200 lb			60 mm 2,4 in	>= 11.500 G

* Tolleranza valori / Values tolerance $\pm 3\%$

Schema di collaudo / Test layout





• **IT**

TECNOMAGNETE S.p.A.

20020 Lainate (MI)
Via Nerviano 31
Tel. +39 02.937.591
Fax +39 02.935.708.57
info@tecnomagnete.com
www.tecnomagnete.com

• **SE**

TECNOMAGNETE AB

Gustafsvagen, 16
633 46 Eskilstuna
Tel. +46 016 132 200
Fax +46 016 132 210

• **CN**

TECNOMAGNETE Shanghai R.O.

Pudong Lujiazui Dong road 161,
Room 2110 - PC: 200120
Tel. +86 21 68882110
Fax: +86 21 58822110

• **FR**

TECNOMAGNETE S.A.R.L.

52 avenue Saint-Exupéry
01200 Bellegarde-sur-Valserine
Tel. +33 (0)4 50 56 06 00
Fax +33 (0)4 50 56 06 10

• **US**

TECNOMAGNETE Inc.

6655 Allar Drive,
Sterling Hts, MI 48312
Tel. +1 586 276 6001
Fax +1 586 276 6003

• **SG**

TECNOMAGNETE Singapore R.O.

101 Thomson Road 26 - 02 United Square
Singapore 307591
Tel: +65 6354 1300
Fax +65 6354 0250

• **DE**

TECNOMAGNETE GmbH

Ohmstraße 4 - D - 63225 Langen
Tel. +49 6103 750 730
Fax +49 6103 750 7311

• **JP**

TECNOMAGNETEY.K. Ltd

Omodaka Building 1F
1-9-7 Shibaura, Minato-ku
105-0023 Tokyo
Tel. +81 (0)3-5765-9201/02
Fax +81 (0)3-5765-9203