

371010/0038

Handfunkgerät Motorola DP 3441 F5



(ST) S/N:

PROFESSIONAL DIGITAL TWO-WAY RADIO  
**MOTOTRBO™**  
**DP3441 SERIES**  
**DIGITAL PORTABLE RADIOS**  
**QUICK REFERENCE GUIDE**



- |    |    |    |    |    |    |
|----|----|----|----|----|----|
| EN | DE | FR | IT | ES | PR |
| NL | DA | SV | SF | HU | GK |
| TU | CZ | PL | RO | RU | AR |



**MOTOROLA**

## Kurzanleitung für das Funkgerät DP3441

### Wichtige Sicherheitshinweise Produktsicherheit und Konformität mit Funkfrequenzstrahlung

Lesen Sie vor der Verwendung  
des Produktes die  
Bedienungsanweisungen in der  
dem Funkgerät beiliegenden  
Produktsicherheits- und  
Funkfrequenzstrahlungsbroschüre.



Vorsicht

#### ACHTUNG!

Dieses Funkgerät bezieht sich nur auf  
die Nutzung in Arbeitsumgebungen und  
erfüllt die FCC-/ICNIRP-HF-Funkfrequenz-  
strahlungsanforderungen. Lesen Sie vor  
der Verwendung des Produkts die HF-  
Energie-Achtsamkeitsinformationen und  
Bedienungsanweisungen in der dem  
Funkgerät beiliegenden Produktsicherheits-  
und Funkfrequenzstrahlungsbroschüre  
(Motorola Publikations-Teilenummer  
6864117B25), um die Einhaltung der  
HF-Energiegrenzwerte sicherzustellen.

Eine Auflistung der von Motorola genehmigten  
Antennen, Akkus und anderen Zubehörteilen  
finden Sie auf folgender Website:  
<http://www.motorolasolutions.com/>

#### ■ **Computersoftware Copyright**

Die in diesem Handbuch beschriebenen  
Motorola-Produkte können durch Copyright  
geschützte Computerprogramme von Motorola  
enthalten, die in Habiliterspeichern oder anderen  
Medien gespeichert sind. Nach den Gesetzen der  
USA und anderer Staaten sind bestimmte  
exklusive Rechte an der urheberrechtlich  
geschützten Software, einschließlich aber nicht  
nur die Rechte der Vervielfältigung, in jeglicher  
Form der Firma Motorola Europe und Motorola  
Solutions vorbehalten. Entsprechend dürfen keine  
in den Produkten von Motorola enthaltenen, durch  
Copyright geschützten Computerprogramme, die  
in dieser Bedienungsanleitung beschrieben  
werden, in irgendeiner Form kopiert, reproduziert,  
geändert, zurückentwickelt oder verteilt werden,  
ohne dass hierfür eine ausdrückliche schriftliche  
Genehmigung von Motorola vorliegt. Darüber  
hinaus werden mit dem Kauf von Produkten von  
Motorola weder ausdrücklich noch  
stillschweigend, durch Rechtsverwirkung oder auf  
andere Weise Lizenzen unter dem Copyright,  
dem Patent oder den Patentanwendungen von  
Software von Motorola aus gegeben, abgesehen  
von der Nutzung von normalen, nicht  
ausschließlich erteilten Lizenzen, die sich aus der  
Anwendung der Gesetze beim Verkauf eines  
Produkts ergeben.

#### ■ **Ihre Kurzreferenz**

Diese Kurzreferenz deckt die grundlegende  
Bedienung der tragbaren MOTOTRBO  
Funkgeräte der DP3441-Serie ab.

Im Rahmen der weitestgehenden Bemühungen um  
den Schutz der Umwelt trägt Motorola zum  
Umweltschutz bei, indem wir nur Online-Kopien  
der Produkts-Benutzerhandbücher anbieten.  
Diese Dokumente können von der folgenden  
Website heruntergeladen werden:

<https://emeaonline.motorolasolutions.com>  
Durch den Schutz unserer Bäume und die  
Einsparung von Energie durch geringeren  
Papierverbrauch können wir zusammen  
etwas bewegen.

Erkundigen Sie sich bei Ihrem Fachhändler  
oder Systemadministrator, da Ihr Funkgerät  
unter Umständen an Ihre Anforderungen  
angepasst wurde.

#### ■ **Ein- und Ausschalten des Funkgeräts**

Drehen Sie den Ein-/Aus-/Lautstärkereglern  
im Uhrzeigersinn, bis Sie ein Klicken hören,  
um das Funkgerät einzuschalten.

*Drehen Sie den Ein-/Aus-/Lautstärkereglern  
gegen den Uhrzeigersinn, bis Sie ein Klicken  
hören, um das Funkgerät auszuschalten.*

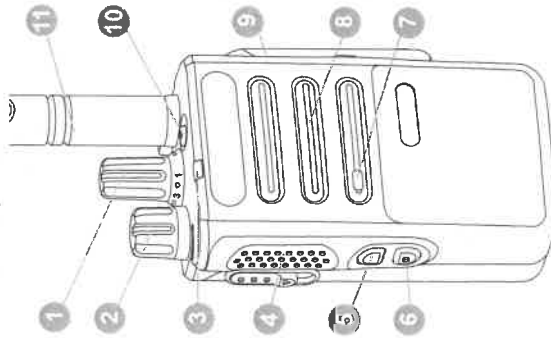
#### ■ **Anpassen der Lautstärke**

Zum Erhöhen der Lautstärke drehen Sie  
den Ein-/Aus-/Lautstärkereglern im  
Uhrzeigersinn.

Zum Verringern der Lautstärke drehen Sie  
den Ein-/Aus-/Lautstärkereglern gegen den  
Uhrzeigersinn.

### ■ Bedienelemente des Funkgeräts

Vermerken Sie die Funktionen der programmierbaren Taste Ihres Funkgeräts in den mitgelieferten Unterlagen.  
 SP bedeutet: Kurz drücken.  
 LP bedeutet: Lang drücken.



- 1 Kanalwähler
- 2 Ein-/Aus-/Lautstärkereglern
- 3 LED-Anzeige
- 4 Push-to-Talk (PTT)-Taste
- 5 Seitliche Taste 1 (programmierbar)  
SP: \_\_\_ LP: \_\_\_
- 6 Seitliche Taste 2 (programmierbar)  
SP: \_\_\_ LP: \_\_\_
- 7 Mikrofon
- 8 Lautsprecher
- 9 Universalanschluss für Zubehör
- 10 Notrufaste
- 11 Antenne

### ■ LED-Anzeige

**Rot blinkend** – Das Funkgerät sendet mit geringer Akkuleistung, empfängt einen Notruf oder die Selbstprüfung beim Einschalten ist fehlergeschlagen, oder das Funkgerät befindet sich außerhalb der Reichweite, wenn das Funkgerät mit dem Auto-Range Transponder-System konfiguriert wurde.

**Gelb** – Das Funkgerät überwacht einen herkömmlichen Kanal oder befindet sich im Übertragungsbereiten Bluetooth-Modus. Zeigt auch eine mittelmäßige Batterieladung an, wenn die Taste für Akkuleistung gedrückt wird.

**Gelb blinkend** – Das Funkgerät sucht nach Aktivität oder empfängt ein Anruhsignal bzw. alle lokalen Linked Capacity Plus-Kanäle sind z. Zt. belegt.

**Doppelt gelb blinkend** – Das Funkgerät ist im Capacity Plus oder Linked Capacity Plus Modus nicht mehr mit dem Repeater in Verbindung, alle Capacity Plus Kanäle und Linked Capacity Plus Kanäle sind z. Zt. belegt, automatisches Roaming ist aktiviert, Funkgerät sucht aktiv nach neuer Anlage/Station. Außerdem zeigt es an, dass das Funkgerät noch auf einen Gruppenruf-Anruf antworten muss oder gesperrt ist.

**Grün** – Funkgerät schaltet sich gerade ein oder sendet. Zeigt auch eine vollständige Akkuladung an, wenn die Taste für Akkuladung gedrückt ist.

**Grün blinkend** – Das Funkgerät empfängt einen Ruf oder Daten ohne aktivierte Verschlüsselung oder erkennt Funkaktivität oder fragt Übertragungen mittels Over-The-Air-Programmierung ab.

**Doppelt grün blinkend** – Funkgerät empfängt einen Ruf oder Daten mit aktivierter Verschlüsselung.



**MOTOROLA**

MOTOROLA, MOTO, MOTOROLA SOLUTIONS and the Stylized M Logo are trademarks or registered trademarks of Motorola Trademark Holdings, LLC and are used under licence. All other trademarks are the property of their respective owners.  
© 2013 Motorola Solutions, Inc. All rights reserved.

Printed in  
June 2013.

[www.motorolasolutions.com/mototribo](http://www.motorolasolutions.com/mototribo)



**68012009019-A**