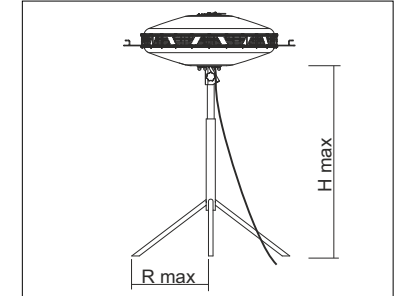
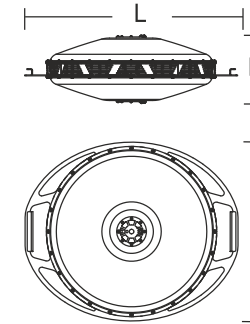


# INSTRUCTION

POWERDISK

663-0383

IP 65 
 
 LED 
 220 - 240 V / 50 - 60 Hz 
 3 x 1,5 mm<sup>2</sup>
 H07BQ-F



	R max	H max
95-0060-0014.D	650	3800
95-0257-0014	800	4750

80P02000-0006	L 750, B 630, H 250	24 x LED 15,4 W	400 W	14,9 KG
$\Phi$	EEK <sub>LED</sub>	EEK	CRI	CCT
50.000 lm	A++	A++	85	5000K
2	4	4	6	23,04 A

Die Leuchte darf nur mit ihren vollständigen Schutzabdeckungen betrieben werden.  
 The luminaire must be used with its complete protective covers only.  
 La lumière ne peut être utilisée avec le couvercle complet de protection.

Reparaturen, z.B. Austausch einer beschädigten Anschlussleitung, sind ausschließlich vom Hersteller oder Fachbetrieb durchzuführen. / Repairs, for example replacing a damaged connection cable, must be carried out by the manufacturer or by specialised repair shop.

Basisisolierung zwischen Spannungsversorgung und Steuerleitung. / Basic isolation between power supply and control line.

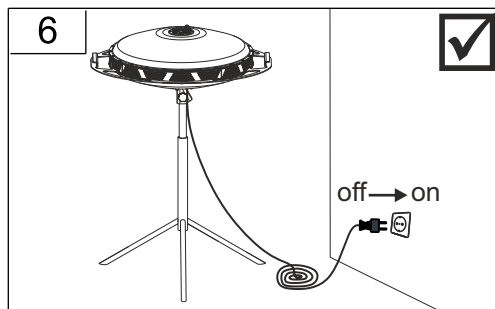
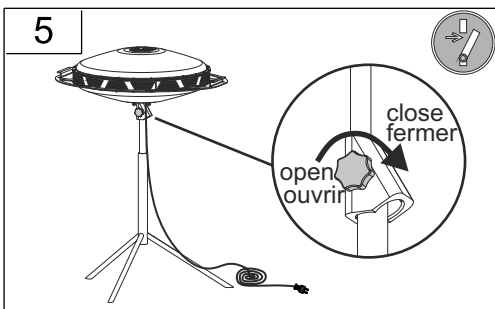
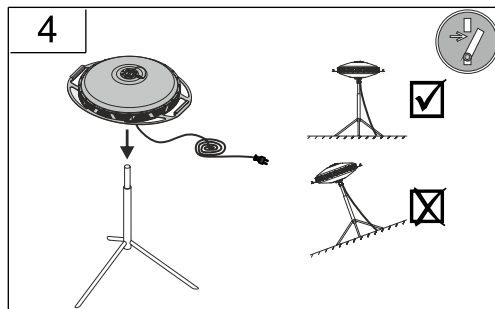
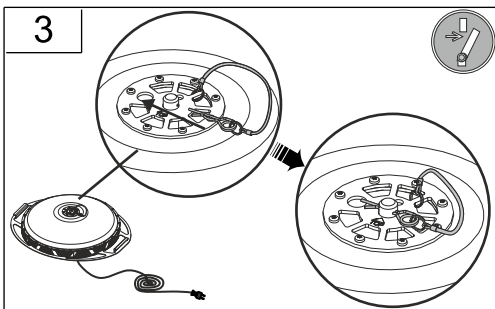
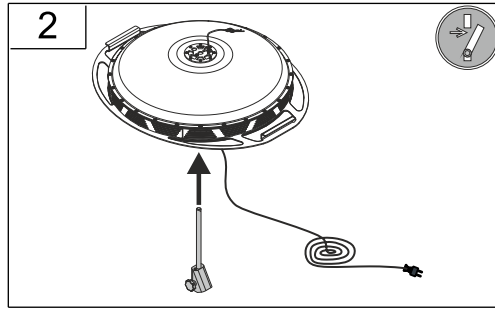
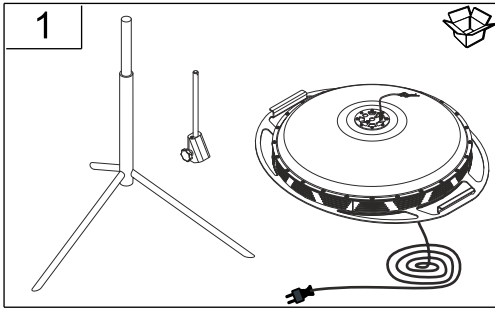
Bei Ausfall Ihres Gerätes oder zum Leuchtmittelwechsel wenden Sie sich bitte an Ihren Hersteller. / In case of failure of our device or for LED-panel, please contact your manufacturer.

EN 12464

EN 12464

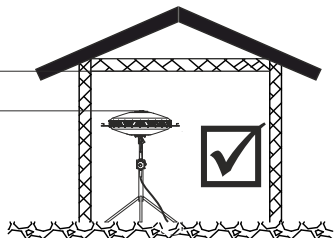
Wartungsplan / Maintenance schedule / plan d'entretien

**SONLUX Lighting GmbH**  
 Frankenhäuser Str. 66  
 D-99706 Sondershausen  
 Deutschland  
 Telefon +49 36 32/65 22-0  
 Telefax +49 36 32/65 22-822  
 www.sonlux.de  
 info@sonlux.de

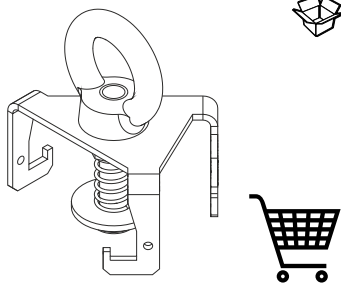




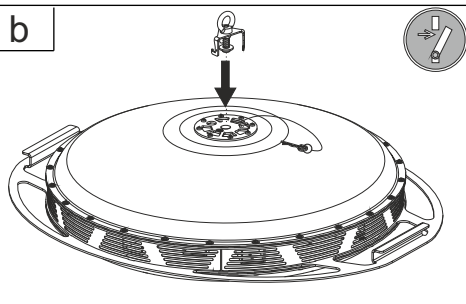
nicht kleiner als 100 mm  
not less than 100 mm  
le minimum est 100 mm



a

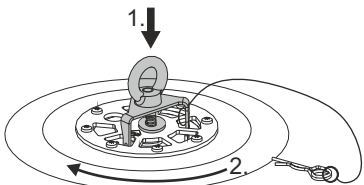


b

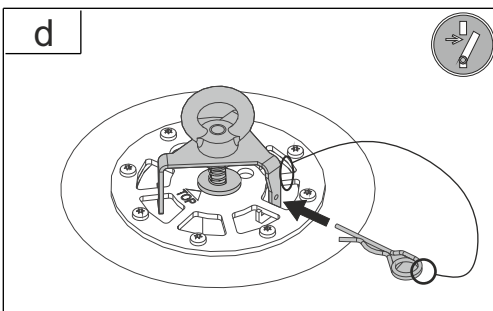


c

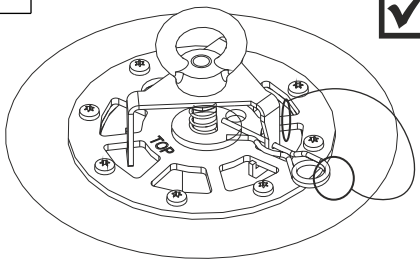
nach unten drücken  
push down  
à presser vers le bas



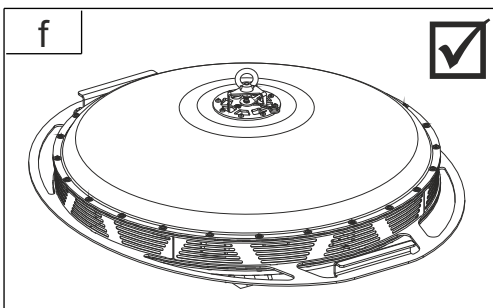
d



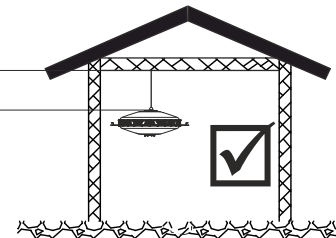
e



f



nicht kleiner als 100 mm  
not less than 100 mm  
le minimum est 100 mm



Hinweis zum Einsatz von Leuchten  
mit -Kennzeichnung nach EN 60598-2-24

IP 4x Umgebung ohne Staubbablagerung

IP 5x Umgebung mit nicht elektrisch leitender Staubbablagerung

IP 6x Umgebung mit elektrisch leitender Staubbablagerung

Reference for application of lumaires  
with - marking according to EN 60598-2-24

IP 4x Environment without dust deposit

IP 5x Environment with not electroconductive dust deposit

IP 6x Environment with electroconductive dust deposit

Instruction:

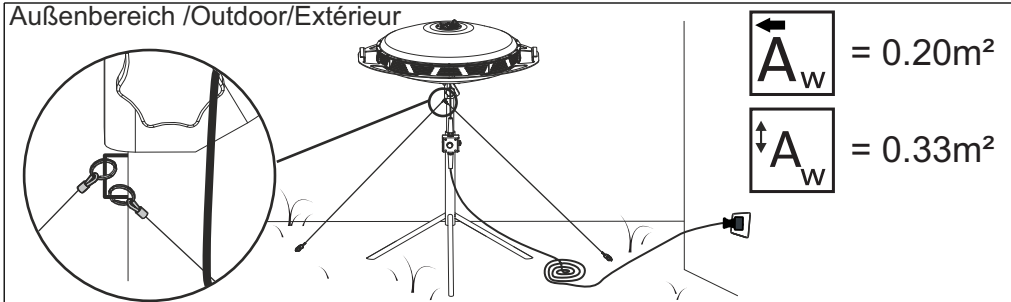


	95-0254-0014	L 108, D 38	550 g
	95-0255-0014	L 60, B 54, H 72	122 g
	95-0060-0014.D	H max. 3800 H min. 1740 D 1300	22.500 g
	95-0257-0014	H max. 4750 H min. 1100 D 1600	13.300 g

Instruction:



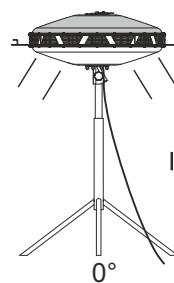
Außenbereich /Outdoor/Extérieur



DIN 4844

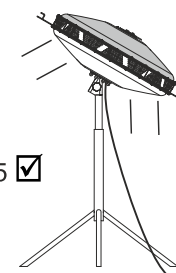


Vor Wartung oder Reparatur freischalten/  
Power off before maintenance or repair/  
Déconnecter avant l'entretien ou la réparation

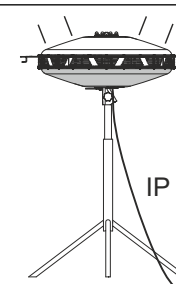


IP 65

0°

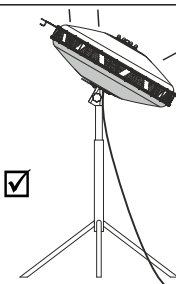


30°



IP 63

0°



30°

Indoor & Outdoor / intérieur & extérieur

Temperatur / temperature / température  
=> -20 °C - +40 °C

