

HYTORC[®]
SEIS GMBH

Akku Drehmomentschrauber
Bedienungsanleitung



Inhaltsübersicht

Wichtige Sicherheitsinformationen

Persönliche Schutzausrüstung

Reaktionsarm / Disc-Antrieb

Montage Reaktionsarm und Antrieb

Grundlegende Sicherheitsregeln für den Einsatz

Wichtige Sicherheitsregeln für den Akku

Wichtiger Sicherheitsregeln für das Ladegerät

Handhabung

Allgemein

Einstellungen

Handhabung Umschaltgetriebe / 2-Gang-Getriebe

Anbringung und Entnahme des Akkus

Ladevorgang

Netzdaten

Reaktionsarm

Grundlegende Handhabung

Grundlegende Funktionsbeschreibung

Einstellung Drehmoment und Drehwinkel

Drehmomentverschraubung

Anziehen mit Drehmoment

Anziehen mit Drehwinkel

Lösen

Zusätzliche Informationen

Wartung

Vorbeugende Maßnahmen

Kalibrierung

Anhang

LITHIUM Gun Blockdiagramm

LITHIUM Gun Menüführung

LITHIUM Gun Spezifikationen

LITHIUM Gun Explosionszeichnung

Wichtige Sicherheitsinformationen



Lesen und verstehen Sie die Unterlagen vor Handhabung oder Servicearbeiten mit der Ausrüstung. Fehler im Bezug auf die sichere Handhabung dieses Schraubers können tödliche Unfälle zur Folge haben.

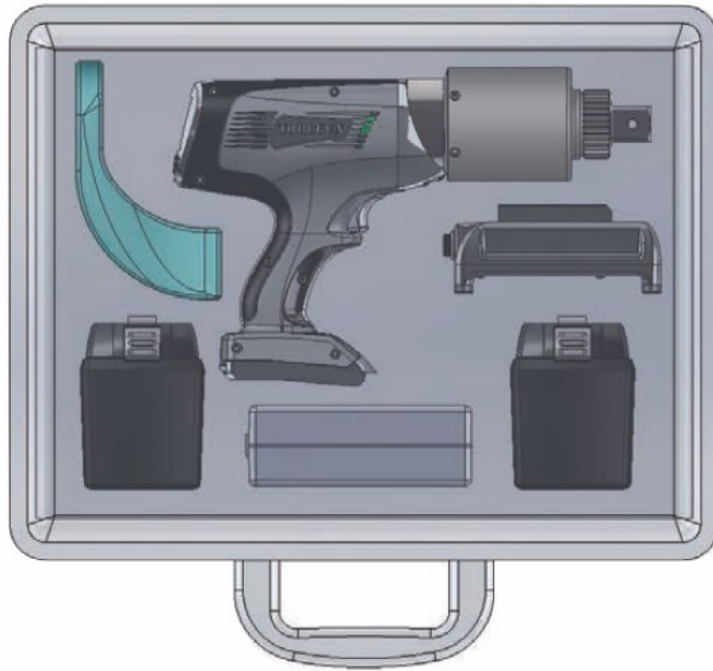
- Inspizieren Sie alle Komponenten vor dem Einsatz auf Beschädigungen. Bitte informieren Sie Ihren Händler im Falle eines Mangels und Setzen Sie den Schrauber keinesfalls ein.
- Fehler bei der korrekten Anwendung des Schraubers können zu Personenschäden führen und ebenso den Schrauber und die Ausrüstung beschädigen.
- Versichern Sie sich vor dem Einsatz davon, dass der Arbeitsbereich sauber und frei von Hindernissen ist.
- Wartungsarbeiten und Reparaturen dürfen ausschließlich von qualifizierten Servicemitarbeitern vorgenommen werden.
- Veränderungen an Schrauber und Ausrüstung ist untersagt und führt zum Erlöschen der Garantie.
- Inspizieren Sie den Schrauber vor jedem Einsatz und tauschen Sie verschlissene und beschädigte Teile umgehend aus.
- Lagern Sie den Schrauber und die Ausrüstung bei Nichtgebrauch in dem dafür vorgesehenen und mitgelieferten Koffer. Setzen Sie den Schrauber weder hoher Luftfeuchtigkeit, noch hohen Temperaturen aus, vor Regen und Wassereintritt schützen !



Achtung Nicht im Ex-Schutz Bereich einsetzbar



Werkzeug zum Lösen und Anziehen von Schrauben



Persönliche Schutzausrüstung

- Tragen Sie während der Handhabung des Schraubers immer die vorgeschriebene Schutzausrüstung inkl. Handschuhe, Schutzbrille, Gehörschutz, Schutzhelm und Sicherheitschuhe.

Reaktionsarm / Disc-Antrieb

Benutzen Sie nur die entsprechenden Reaktionsarme bzw. Disc-Antriebe.

Die LITHIUM Gun wird serienmäßig mit einem Standard-Reaktionsarm ausgeliefert, es sind jedoch auch andere Versionen verfügbar.



Die Disc-Antriebe können an Stelle der Reaktionsarme verwendet werden.



Montage Reaktionsarm und Antrieb

- Nutzen Sie nur den entsprechenden Reaktionsarm bzw Disc-Antrieb
- Bei Verwendung eines Disc-Antriebs befolgen Sie die Anweisungen im entsprechenden Kapitel.
- Reinigen Sie die Kontaktbereiche der LITHIUM Gun und des Reaktionsarms vor der Montage.
- Schieben Sie den Reaktionsarm über die Verzahnung des Getriebes, so dass die Klemmschraube und die Aussparung in der Verzahnung fluchten.
- Ziehen Sie die Schraube leicht an und Lösen Sie diese anschließend um eine $\frac{1}{4}$ Umdrehung.



- Anschließend können Sie die gewünschte Nuss anbringen und mit entsprechender Sicherung auf dem Vierkant fixieren.



Grundlegende Sicherheitsregeln für den Einsatz

- Versichern Sie sich , dass sich der Reaktionsarm im direkten Kontakt mit einem festen Objekt befindet, bevor Sie die Verschraubung beginnen.



- Halten Sie jegliche Körperteile fern von Reaktionsarm und Reaktionspunkt.
- Versichern Sie sich davon, dass der Vierkant korrekt und komplett in der Nuss steckt und diese ebenso auf dem Schraubfall angeordnet ist

Wichtige Sicherheitsregeln für den Akku

- Öffnen Sie keinesfalls den Akku, auch wenn er verschlissen oder bereits beschädigt sein sollte. Er könnte explodieren und giftige Stoffe freisetzen.
- Laden Sie den Akku keinesfalls in Bereich entzündlicher Stoffe.
- Falls Sie in Berührung mit Batterieflüssigkeit kommen sollten, waschen Sie die betroffenen Stellen umgehend mit Wasser und Seife und konsultieren Sie einen Arzt.
- Bestandteile eines geöffneten oder beschädigten Akkus können zu Atemwegsreizungen führen, sorgen Sie stets für gute Lüftung.



Batterieflüssigkeit kann entzündlich sein.

- Laden Sie die Akkus nur mit dem mitgelieferten Ladegerät.
- Setzen Sie den Akku keinesfalls Wasser oder anderen Flüssigkeiten aus.
- Verwenden Sie weder Akku, noch die LITHIUM Gun in Bereichen über 65°C.

Wichtiger Sicherheitsregeln für das Ladegerät



Setzen Sie das Ladegerät keinesfalls Wasser oder anderen Flüssigkeiten aus. Vor Regen und Wassereintritt schützen

- Laden Sie die Akkus keinesfalls mit anderen Ladegeräten, versuchen Sie auch nicht andere Batterien mit diesem Gerät zu laden.
- Halten Sie das Ladegerät beim Entnehmen des Akkus keinesfalls am Kabel fest.
- Nutzen Sie keine Verlängerungskabel, wenn es nicht unbedingt notwendig ist.
- Verschlimmern Sie keine Lüftungsschlitze am Ladegerät.
- Montieren Sie das Gerät weder an einer Wand noch anderen Oberflächen, dafür ist es nicht vorgesehen.
- Verwenden Sie das Ladegerät niemals mit beschädigtem Kabel.
- Öffnen Sie keinesfalls das Ladegerät, auch wenn es beschädigt oder defekt sein sollte, dies ist nur qualifizierten Servicemitarbeitern erlaubt.
- Das Ladegerät ist für 220V / 50Hz Stromnetze ausgelegt.

Handhabung

Allgemein

Jede LITHIUM Gun wird sofort einsatzfähig ausgeliefert,
die komplette Ausrüstung besteht serienmäßig aus folgenden Komponenten:

- LITHIUM Gun
- 2x 36V Li-ion 3.9Ah Akkus
- 36V Ladegerät
- Anschlusskabel für das Ladegerät
- Reaktionsarm



Einstellungen

Handhabung Umschaltgetriebe / 2-Gang-Getriebe

Jede LITHIUM Gun ist mit einem 2-Gang-Getriebe versehen.

Das Getriebe hat 2 Schaltstufen:

- RUNDOWN MODE zum schnellen Beilegen
- TORQUE MODE zum gesteuerten Anziehen, unterteilt in:
 - TORQUE ONLY
 - TORQUE AND ANGLE

Um zwischen diesen Einstellungen zu wählen müssen Sie nur den Schalter am vorderen Ende des Griffstückes unterhalb des Getriebes zu verschieben.



Anbringung und Entnahme des Akkus

Führen Sie den Akku in die Leisten des Griffs ein und schieben Sie in so weit ein, bis dieser hörbar einrastet.

Zur Entnahme drücken Sie den Löseknopf und ziehen den Akku vom Griff.

Ladevorgang

- Bringen Sie das Anschlusskabel am Ladegerät an.
- Stecken Sie das Kabel in eine entsprechende Steckdose.
- Bringen Sie erst jetzt den Akku am Ladegerät an.
- Bei leerem Akku sollte nun ein rotes Licht leuchten.
- Falls das rote Licht blinken sollte liegt ein Defekt vor.
(Es blinkt ebenso rot, wenn kein Akku vorhanden ist)
- Nach vollständiger Aufladung leuchtet ein grünes Licht.
- Der Akku kann nun entnommen und wieder verwendet werden.



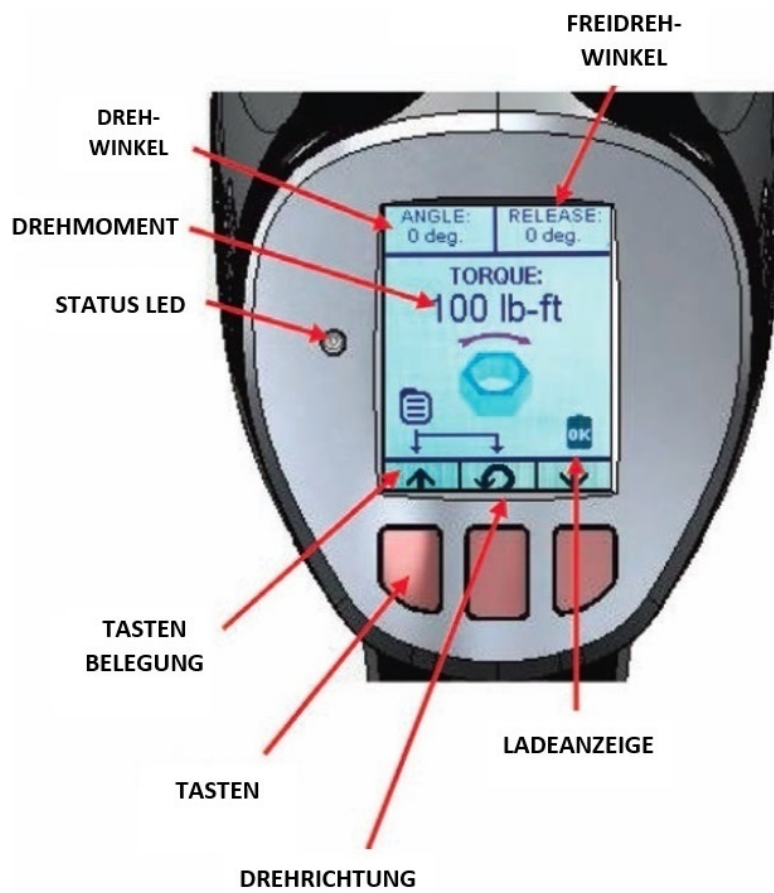
Netzdaten

Das Ladegerät ist auf 220V AC ausgelegt und mit einem Anschlussstecker für Deutschland und andere europäische Staaten versehen.

Reaktionsarm

Jede LITHIUM Gun wird serienmäßig mit einem Standard Reaktionsarm ausgeliefert. Dieser ist dafür ausgelegt beim Verschrauben entstehenden Kräften entgegenzuwirken.

Grundlegende Handhabung



Nach dem Einschalten initialisiert die LITHIUM Gun und es erscheint das Hauptmenü auf dem Display. Sollten die angezeigten Einstellungen mit dem Schraubfall übereinstimmen können Sie diese beibehalten. Andernfalls müssen Sie über die Menüführung die entsprechenden Einstellungen vornehmen.

Setzen Sie nun die LITHIUM Gun auf den Schraubfall und betätigen Sie den Drücker, auf dem Display erscheint nun eine Sicherheitsabfrage.

Dies dient dazu, dass der Bediener die 2. Hand aus dem Schraubbereich nimmt, um eine beliebige Taste unterhalb des Displays zu Betätigen, da erst im Anschluss daran der Schrauber zu arbeiten beginnt.

Halten Sie den Drücker solange gedrückt, bis der Schrauber völlig zum Stillstand gekommen ist und lassen Sie diese erst dann los.

Während der Verschraubung leuchtet die LED gelb, bei Erreichen des gewünschten Drehmomentes wird sie grün und es ertönt ein Signalton.

Sollte eine Störung vorliegen ertönt der Signalton viermal, die LED leuchtet rot und es wird eine Fehlermeldung auf dem Display angezeigt.

Grundlegende Funktionsbeschreibung

TORQUE

Anziehen mit Drehmoment

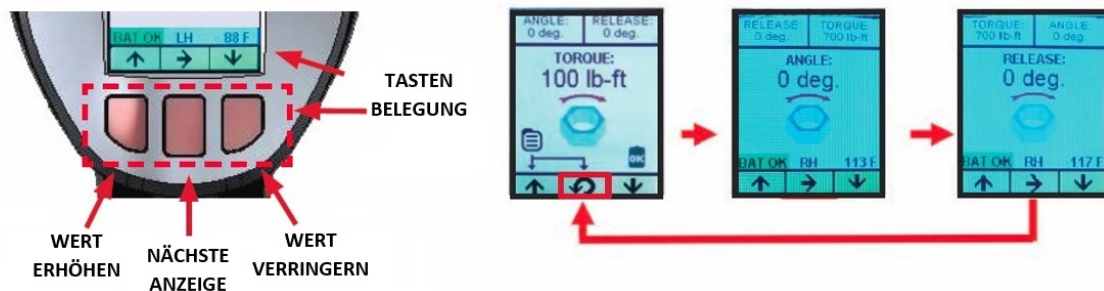
ANGLE

Anziehen mit Drehmoment und Drehwinkel

RELEASE ANGLE

nach dem Anziehen wird die Maschine automatisch um den eingestellten Winkel frei gedreht

Einstellung Drehmoment und Drehwinkel



Drücken und halten der mittleren Taste zum Wechseln zwischen Drehmoment, Drehwinkel und Lösewinkel. Mit den beiden äußeren Tasten kann man nun die Einstellung entsprechend dem Schraubfall vornehmen.

Drehmomentverschraubung

Anziehen mit Drehmoment

- Stellen Sie sich das die LITHIUM Gun und der Reaktionsarm sich in entsprechender Position zur Verschraubung befinden.
- Überzeugen Sie sich davon, dass der Reaktionsarm an einem festen und geeigneten Objekt anliegt.
- Betätigen Sie den Drücker und halten diesen betätigt, bestätigen Sie mit einer der 3 Display Tasten und beginnen Sie die Verschraubung.
- Nach erfolgreicher Verschraubung ertönt ein Signalton und die LED leuchtet grün auf.
- Falls der Freidreh-Winkel angewählt ist dreht die Maschine den Reaktionsarm entsprechend frei
- Dreh-Winkel ist hier immer „0“
- Sollte eine Störung vorliegen ertönt der Signalton viermal, die LED leuchtet rot und es wird eine Fehlermeldung auf dem Display angezeigt. Starten Sie die Verschraubung erneut, sollte abermals eine Störung auftreten überprüfen Sie die LITHIUM Gun.
- Lassen Sie erst jetzt den Drücker los.
- Sollten Sie vor völligem Stillstand der Maschine den Drücker loslassen erscheint ebenfalls eine Störmeldung und die LED leuchtet rot.

Anziehen mit Dreh-Winkel

- Befolgen Sie die oben genannten Schritte.
- Nach Erreichen des gewünschten Drehmomentes, wird automatisch der eingestellte Dreh-Winkel auf die Verschraubung aufgebracht.
- Nachdem der Dreh-Winkel erreicht ist ertönt ein Signalton und die LED leuchtet grün auf.

Lösen

- Stellen Sie die Drehrichtung zum Lösen ein.
Das Drehmoment wird automatisch auf den Maximalwert gesetzt.
- Stellen Sie sich das die LITHIUM Gun und der Reaktionsarm sich in entsprechender Position zur Verschraubung befinden.
- Überzeugen Sie sich davon, dass der Reaktionsarm an einem festen und geeigneten Objekt anliegt.
- Betätigen Sie den Drücker und halten diesen betätigt, bestätigen Sie mit einer der 3 Display Tasten und beginnen Sie die Verschraubung.
- Nach erfolgreichem Vorgang können Sie den Drücker loslassen.

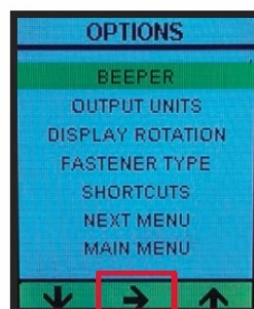
Zusätzliche Informationen

Bei gleichzeitigem Betätigen der linken und mittleren Taste unterhalb des Displays wird das Optionsmenü angezeigt. Mit den entsprechenden Pfeiltasten kann man nun zwischen den 7 Einstellungen auswählen.

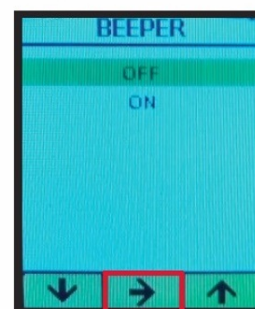
- | | |
|---------------------|--|
| 1. BEEPER | Signalton ein- / ausschalten |
| 2. OUTPUT UNITS | Anwahl der angezeigten Einheit (bsp. Nm) |
| 3. DISPLAY ROTATION | Ausrichtung des Displays |
| 4. FASTENER TYPE | Voranwahl der Drehmomentdrehrichtung |
| 5. UNLOCK CODE | Einstellung des Zugriffscodes |
| 6. FIRMWARE VERSION | Anzeige der Firmware (UIC / MDC) |
| 7. MAIN MENU | Anwahl des Hauptmenüs |



BEIDE GEDRÜCKT HALTEN



AUSWÄHLEN



BESTÄTIGEN

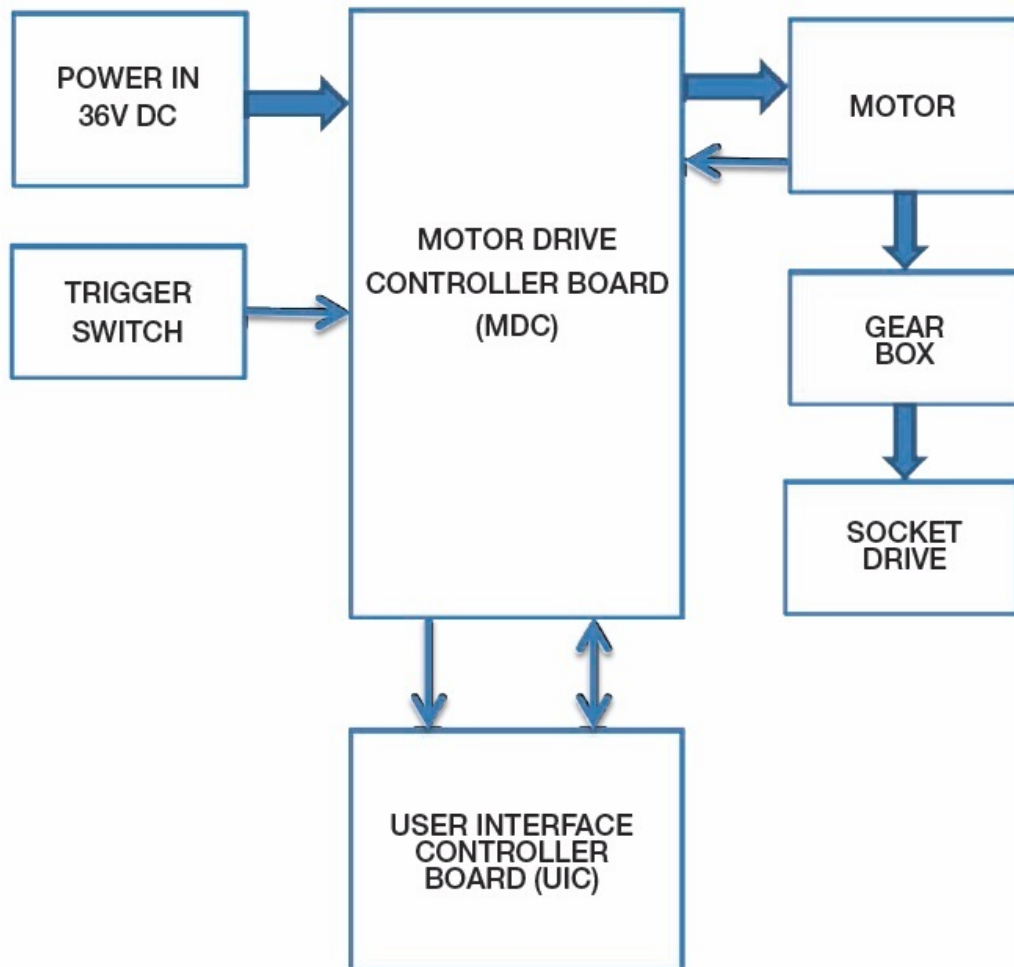
Wartung

Vorbeugende Maßnahmen

- Luftschlitze sollten regelmäßig kontrolliert und gereinigt werden.
- LITHIUM Gun regelmäßig reinigen und auf Beschädigungen kontrollieren
- Verschlossene und beschädigte Komponenten umgehend ersetzen.

Anhang

LITHIUM Gun Blockdiagramm



EINSTELLUNG DREHMOMENT & DREHWINKEL

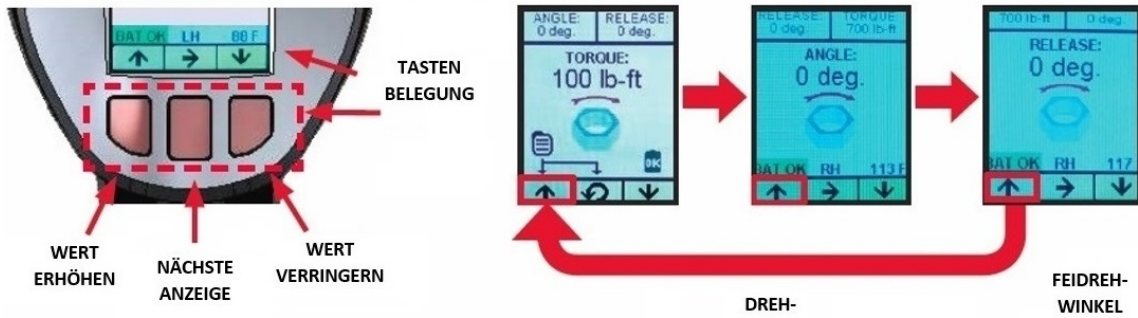
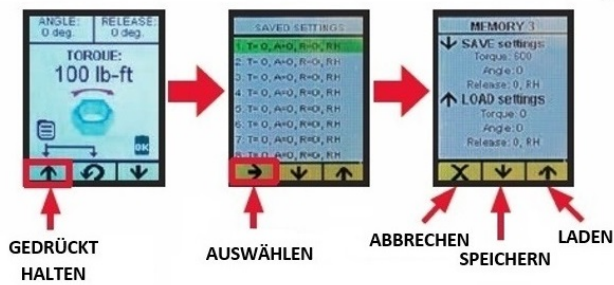
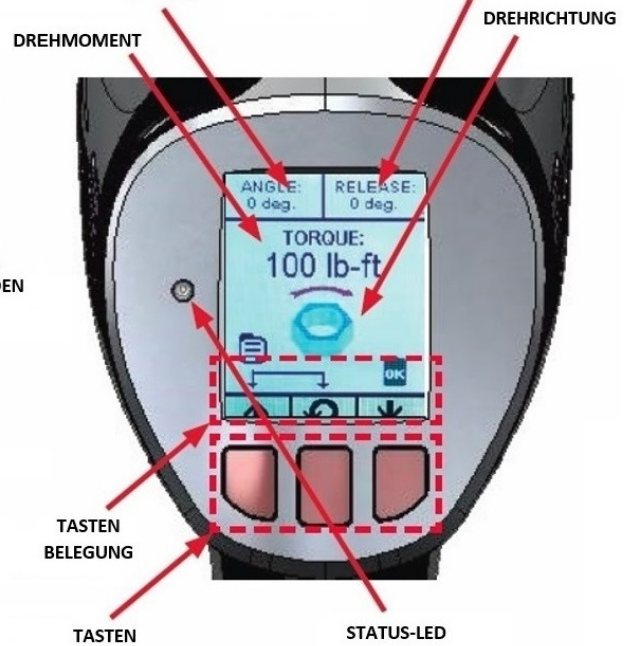
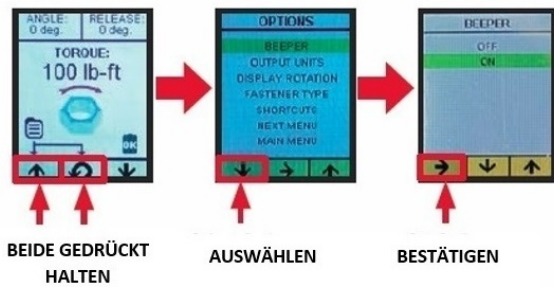


TABELLE SPEICHERN & LADEN



OPTIONEN



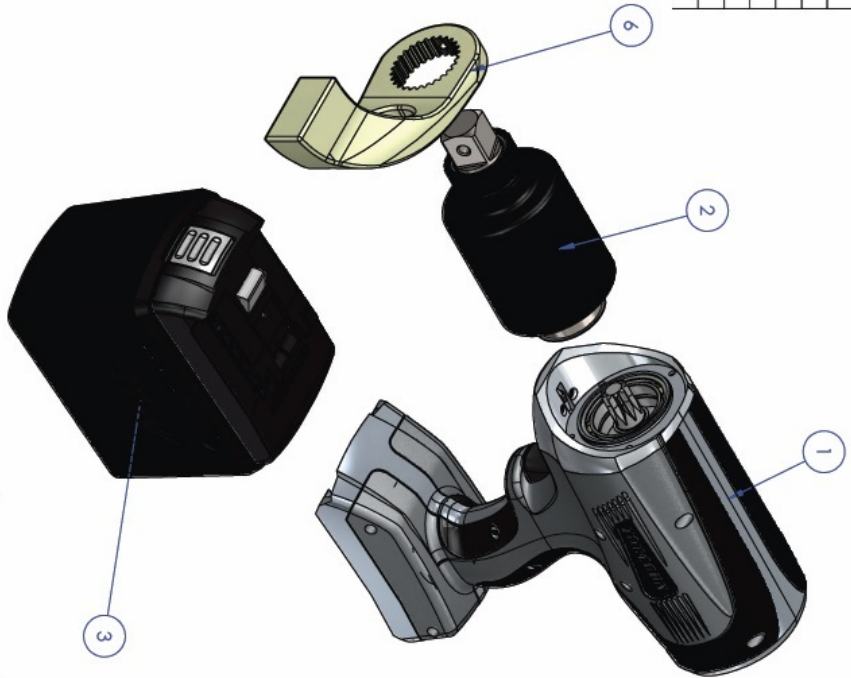
LITHIUM GUN DIMENSIONS



MODEL	BTM-0250	BTM-0700	BTM-1000	BTM-2000
TORQUE RANGE	72-250 Ft.Lbs (339 Nm)	200-700 Ft.Lbs (949 Nm)	343-1200 Ft.Lbs (1627 Nm)	566-2000 Ft.Lbs (2712 Nm)
DRIVE SIZE	½" SQ.	¾" SQ.	¾" SQ.	1" SQ.
HEIGHT (H)	12.85" (32.6 cm)	12.85" (32.6 cm)	12.85" (32.6 cm)	13.20" (33.5 cm)
LENGTH (L)	10.12" (25.7 cm)	11.12" (28.2 cm)	11.44" (29.0 cm)	13.29" (33.8 cm)
WIDTH (W)	3.47" (8.8 cm)	3.47" (8.8 cm)	3.47" (8.8 cm)	3.47" (8.8 cm)
RADUIS	1.12" (2.8 cm)	1.59" (4.0 cm)	1.59" (4.0 cm)	1.75" (4.4 cm)
ARM LENGTH	2.75" (7.0 cm)	2.75" (7.0 cm)	2.75" (7.0 cm)	3.5" (8.9 cm)
ARM RADUIS	4.19" (10.6 cm)	4.55" (11.4 cm)	4.55" (11.4 cm)	6.18" (15.7 cm)
WEIGHT WITH BATTERY	9.52 lbs (3.55 kg)	10.2 lbs (3.81 kg)	10.6 lbs (3.96 kg)	14.2 lbs (5.30 kg)
RUNDOWN RPM (NO LOAD)	200.1 RPM	70.9 RPM	39.5 RPM	14.2 RPM
FINAL TORQUE RPM	18.3 RPM	6.4 RPM	3.6 RPM	1.3 RPM

ITEM NO.	DESCRIPTION	QTY PER ASSY	TGC PART NUMBER
1	HANDLE ASSEMBLY	1	A000741
2	GEARBOX ASSEMBLY	1	SEE CHART
3	36V 3.9Ah BATTERY	2	P002036
4	36V BATTERY CHARGER	1	A000750 (NOT SHOWN)
5	PACKAGING LAYOUT	REF	A000745
6	REACTION ARM	1	AV01-C25M

Gearbox	Drawing No.	TGC Part No.
Bp25	BTM-0250	A000746
Bp7	BTM-0700	A000748
B1	BTM-1000	A000739
B2	BTM-2000	A000749



PROPRIETARY AND CONFIDENTIAL
 This drawing is the property of the
 UNEX Corporation and the
 information herein is to be treated as
 confidential. It is not to be used, copied
 or disclosed to outside parties without
 our written consent.

© 2010 HYTORC, DIV. UNEX CORP.		REF. DWG.	
TOLERANCE	MATERIAL	TITLE: TOP LEVEL ASSEMBLY BATTERY TORQUE GUN	
.XXX = ±.005 .XX = ±.010 X/X = ±1/64 ∠ = ±1°			
UNLESS OTHERWISE SPECIFIED	FINISH		
SHEET 1 OF 1		DRAWN: PF	CHECKED:
SCALE 1:12		DATE: 7/15/14	APPROVED:
		SIZE DWG. NO. BTM-XXXX	REV A

Sicherheitsdatenblatt

1. PRODUKT- UND FIRMENKENNZEICHNUNG

- Produktname: Wiederaufladbare Lithium-Ionen-Batterie
- Produktcode: keiner
(Alle von Sanyo hergestellten zylindrischen Modelle, deren Leistung weniger als oder gleich 5,4 Ah beträgt)
- Firmenname: Sanyo Electric Co., Ltd.
- Anschrift: 222-1, Kaminaizen, Sumoto City, Hyogo, Japan
- Telefonnummer: +81-799-24-4111
- Faxnummer: +81-799-23-2879
- Notrufnummer: [Tagsüber] +81-799-23-3931 [Nachts und Feiertag] +81-799-24-4131

2. ZUSAMMENSETZUNG / INFORMATIONEN ÜBER INHALTSSTOFFE

- Stoff oder Zubereitung: Zubereitung
- Informationen über die chemische Beschaffenheit des Produkts: *1

Teil	Materialbezeichnung	CAS Nr.	Konzentrationsbereich (Gew. %)
Positive Elektrode	Lithium-Metalloxid ($\text{Li}[\text{M}]_m[\text{O}]_n \cdot 2$)	12190-79-3 12057-17-9 182442-95-1	20~60
Halter positive Elektrode	Aluminium	7429-90-5	1~10
Negative Elektrode	Kohlenstoff	7782-42-5 7440-44-0	10~30
Halter negative Elektrode	Kupfer	7440-50-8	1~15
Batteriesäure	Organische Batteriesäure, hauptsächlich Kohlensäureester	—	5~25
Außengehäuse	Eisen	7439-89-6	1~30

*1 Nicht jedes Produkt schließt alle diese Materialien ein.

*2 Der Buchstabe M bedeutet Übergangsmetall und für M bieten sich Co, Mn, Ni und Al an. Eine Zusammensetzung schließt eines oder mehrere dieser Metalle ein und ein Produkt schließt eine oder mehrere Zusammensetzungen ein. Die Buchstaben M und N bedeuten die Anzahl der Atome.



3. MÖGLICHE GEFAHREN

Für die Batterie werden die chemischen Stoffe in einem hermetisch geschlossenen Metall- oder Metalllaminat-Kunststoffgehäuse gelagert, das dafür ausgelegt ist, den Temperaturen und Druckwerten standzuhalten, die während der normalen Verwendung auftreten. Infolgedessen besteht während der normalen Verwendung keine physische Gefahr der Zündung oder Explosion sowie keine chemische Gefahr durch Leckverlust von gefährlichen Stoffen.

Jedoch kommt es bei Feuereinwirkung, mechanischen Stoßbelastungen, Zersetzung, zusätzlicher elektrischer Beanspruchung durch Missbrauch zu einer Freigabe des Gases. Das Batteriegehäuse bricht und die extrem gefährlichen Stoffe können freigesetzt werden.

Darüber hinaus kann bei starker Erhitzung ein stechend riechendes Gas austreten.

• Wichtigste Gefährdungen und Auswirkungen

Auswirkungen auf die menschliche Gesundheit:

Einatmen: Der Batteriesäuredampf hat eine anästhesierende Wirkung und reizt die Atemwege.

Hautkontakt: Der Batteriesäuredampf reizt die Haut. Der Hautkontakt mit Batteriesäure verursacht eine Verletzung und eine Reizung der Haut.

Augenkontakt: Der Batteriesäuredampf reizt die Augen. Der Augenkontakt mit Batteriesäure verursacht eine Verletzung und eine Reizung des Auges. Insbesondere ist eine Substanz enthalten, die eine starke Entzündung der Augen verursacht.

Umweltauswirkungen: Da sich eine Batterie nicht zersetzt, niemals in der Umwelt entsorgen.

• Besondere Gefahren:

Wenn die Batteriesäure in Kontakt mit Wasser kommt, erzeugt sie schädliches Wasserstofffluorid. Da ausgelaufene Batteriesäure entflammbar ist, vermeiden Sie die Nähe zu Feuer.

4. ERSTE-HILFE-MASSNAHMEN

Ausgelaufene Stoffe aus dem Inneren der Batterie

• Einatmen:

Lassen Sie den Betroffenen die Nase schnäuzen, gurgeln. Wenn nötig, ärztliche Hilfe hinzuziehen.

• Hautkontakt:

Entfernen Sie sofort kontaminierte Kleidung und Schuhe. Entfernen Sie Verunreinigungen aus dem Kontaktbereich sofort mit Seife und viel Wasser.

• Augenkontakt:

Nicht die Augen reiben. Sofort die Augen kontinuierlich mit Wasser mindestens 15 Minuten lang spülen. Sofort ärztliche Hilfe hinzuziehen.

Batterie und ausgelaufene Stoffe aus dem Inneren der Batterie

• Verschlucken:

Lassen Sie den Betroffenen erbrechen. Ist dies nicht möglich oder nach dem Erbrechen besteht weiter Unwohlsein, wenden Sie sich an einen Arzt.

5. FEUERLÖSCHMASSNAHME

• Geeignete Löschmedien: Reichlich Wasser, Kohlenstoffdioxid und Stickstoff, chemisches Löschpulver und Feuerlöschschaum.

• Besondere Gefahren: Während des Feuers kann Schadgas freigesetzt werden.

• Besondere Feuerlöschmethoden: Brennt die Batterie gleichzeitig mit anderen brennbaren Stoffen, wählen Sie eine entsprechende Feuerlöschmethode. Löschen Sie ein Feuer möglichst von der Wetterseite.

• Besondere Schutzausrüstung für Feuerwehrleute:

Atemschutz: Atemschutzausrüstung mit Gasflasche oder Staubschutzmaske

Handschutz: Schutzhandschuhe

Augenschutz: Schutzbrille gegen Flüssigkeitsspritzer

Haut- und Körperschutz: Schutzkleidung



6. MASSNAHMEN BEI UNBEABSICHTIGTER FREISETZUNG

Mit ausgelaufener Batteriesäure muss vorsichtig umgegangen werden.

- Vorsichtsmaßnahmen für den Menschen:
Entfernen Sie die ausgelaufene Batteriesäure mit Schutzausrüstung (Schutzbrille und Schutzhandschuhe). Atmen Sie das Gas nach Möglichkeit nicht ein. Vermeiden Sie darüber hinaus weitestgehend die Berührung.
- Umweltschutzmaßnahmen: Ausgelaufene Batteriesäure niemals in der Umwelt entsorgen..
- Reinigungsmethode: Die ausgelaufene Säure in einem Behälter sammeln. Die Stelle der Leckage ist mit einem trockenen Tuch abzuwischen.
- Verhinderung von Sekundärgefahren: Vermeiden Sie erneutes Auslaufen. Bringen Sie den Behälter mit der Säure nicht in die Nähe von Feuer.

7. HANDHABUNG UND LAGERUNG

- Handhabungsvorschläge
 - Verbinden Sie niemals den Pluspol mit dem Minuspol.
 - Vermeiden Sie eine falsche Polung, wenn Sie die Batterie in ein Instrument einsetzen.
 - Setzen Sie die Batterie keinem Feuchtigkeitseinfluss durch Wasser, Meerwasser, Trinkwasser oder Säuren oder einem starken Oxidationsmittel aus.
 - Beschädigen oder entfernen Sie niemals die Ummantelung.
 - Halten Sie die Batterie von Hitze und Feuer fern.
 - Die Batterie darf weder auseinandergenommen, modifiziert, noch gelötet werden.
 - Die Batterie darf weder einer mechanischen Stoßbelastung ausgesetzt, noch verformt werden.
 - Verwenden Sie kein unzulässiges Aufladegerät oder eine andere Auflademethode. Beenden Sie das Aufladen, wenn der Aufladeprozess nicht innerhalb der angegebenen Zeit endet.
- Lagerung
 - Lagern Sie die Batterie nicht mit Metallwaren, Wasser, Meerwasser, starker Säure oder einem starken Oxidationsmittel.
 - Laden Sie die Batterie auf 30~50 % auf und lagern sie dann bei Raumtemperatur oder darunter (Temperatur= -20~35 °C) an einer trockenen Stelle (Feuchtigkeit 45~85 %).
Vermeiden Sie direktes Sonnenlicht, hohe Temperatur und hohe Feuchtigkeit.
 - Verwenden Sie isolierendes und angemessen kräftiges Verpackungsmaterial, um einen Kurzschluss zwischen Plus- und Minuspol zu verhindern, wenn die Verpackung bei normaler Handhabung beschädigt wird. Verwenden Sie kein leitendes oder leicht zerbrechliches Verpackungsmaterial.

8. EXPOSITIONSÜBERWACHUNG / PERSONENSCHUTZ (BEI AUSLAUFENDER BATTERIESÄURE)

- Überwachungsparameter
Die ACGIH (American Conference [...] of Governmental Industrial Hygienists) hat keine Überwachungsparameter für Batteriesäure definiert.
- Persönliche Schutzausrüstung
 - Atemschutz: Atemschutzsauerstoff mit Gasflasche, Staubschutzmaske
 - Handschutz: Schutzhandschuhe
 - Augenschutz: Schutzbrille gegen Flüssigkeitsspritzer
 - Haut- und Körperschutz: Arbeitskleidung mit langen Ärmeln und langer Hose

9. PHYSIKALISCHE UND CHEMISCHE EIGENSCHAFTEN

- Erscheinungsbild
 - Aggregatzustand: Fest
 - Form: Zylindrisch
 - Farbe: Metallicfarbe oder schwarz
 - Geruch: keine Geruch

10. STABILITÄT UND REAKTIVITÄT

- Stabilität: Bei normaler Verwendung stabil
- Gefährliche Reaktionen unter bestimmten Bedingungen
 - Zu vermeidende Bedingungen: Wird eine Batterie einem externen Kurzschluss ausgesetzt, gequetscht, verformt oder einer Temperatur über 100 °C ausgesetzt, wird dies die Ursache von Wärmeerzeugung und Entflammung sein. Direktes Sonnenlicht und hohe Feuchtigkeit.
 - Zu vermeidende Stoffe: Leitfähige Werkstoffe, Wasser, Meerwasser, starke Oxidationsmittel und starke Säuren.
 - Gefährliche Zersetzungsprodukte: Bei einer Entflammung wird schädliches, ätzendes Gas freigesetzt.

11. TOXIKOLOGISCHE INFORMATIONEN**Organische Batteriesäure**

- Akute Toxizität:
LD₅₀, oral - Dosisrate 2000 mg/kg oder mehr
- Reizende Eigenschaft: Reizt Haut und Auge

12. ÖKOLOGISCHE INFORMATIONEN

- Persistenz/Abbaubarkeit:
Da sich eine Batterie nicht zersetzt, vergraben Sie sie nicht oder werfen Sie sie nicht draußen weg.

13. ENTSORGUNGSHINWEISE

- Empfohlene Methoden für eine sichere und umweltverträgliche Entsorgung:

Produktrecycling

Die Gesetzgeber einiger Länder verlangen eine Sondersammlung oder -entsorgung von Lithium-Ionen-Batterien (*in Deutschland durch das Batteriegesetz, in der EU durch die Batterierichtlinie geregelt*). Das Einsammeln oder das Recycling der Batterie wird hauptsächlich dem Hersteller und Importeur in den Ländern auferlegt, in denen ein Recycling erforderlich ist.

Kontaminierte Verpackung

Weder ein Behälter noch eine Verpackung werden während normaler Verwendung kontaminiert. Läuft eine Batterie aus und verursacht Kontaminationen, ist dies als Industrieabfall unter Beachtung der jeweiligen Auflagen zu entsorgen.

14. TRANSPORTINFORMATION

Im Fall des Transports sind die Einwirkung hoher Temperaturen und die Bildung jeglicher Kondensation zu verhindern. Bei der Annahme einer Ladung von Lithium-Ionen-Batterien ist darauf zu achten, dass diese nicht zu Boden fällt oder ein Bruchschaden auftritt. Verhindern Sie einen Einsturz von Frachtstapeln und ein Nasswerden bei Regen. Der Behälter muss vorsichtig gehandhabt werden. Keine Stöße verursachen, die zu Beschädigungen an einer Batterie führen können. Beachten Sie auch Kapitel 7 -HANDHABUNG UND LAGERUNG.

UN-Vorschrift

- UN-Nummer: 3480 (3481, wenn die Batterie im Gerät enthalten ist oder mit dem Gerät verpackt ist)
- Korrekte Versandbezeichnung:
Lithium-Ionen-Batterien ("Lithium-Ionen-Batterien, enthalten in einem Gerät" oder "Lithium-Ionen-Batterien, verpackt in einem Gerät")
- Klasse: 9 *
- Verpackungsgruppe: II *

** Jedoch wird dieses wie oben definierte Produkt nicht als "GEFAHRGUT" eingestuft oder wird als fast Nicht-GEFAHRGUT behandelt, wenn seine Transportbedingungen mit den Anweisungen oder Bestimmungen übereinstimmen, die von der jeweiligen Region und der Transportmethode abhängen. In Bezug auf die Anweisungen oder Bestimmungen werden Sie auf die folgenden Beschreibungen in eckigen Klammern verwiesen.*

Vorschrift, abhängig von der Region und dem Transportmodus

- Weltweit, Lufttransport:
IATA-DGR [als Nicht-GEFAHRGUT: "Verpackungsanweisung 965 Abschnitt II" /
Fast wie oben, jedoch dargestellt als GEFAHRGUT: "Verpackungsanweisung 965 Abschnitt IB"]
(Wenn Batterien mit Geräten verpackt werden oder in Geräten enthalten sind, siehe Verpackungsanweisung 966 oder 967 statt 965.)
- Weltweit, Seetransport:
IMO-IMDG Norm [Sonderbestimmung 188]
- Europa, Straßentransport: ADR
[Sonderbestimmung 188]



15. VORSCHRIFTEN

- Speziell auf das Produkt anwendbare Vorschriften:
Abfallentsorgungs- und Öffentliches Reinigungsgesetz [Japan]
Gesetz zur Förderung der wirksamen Verwendung der Ressourcen [Japan]
US Transportministerium 49 Code of Federal Regulations [USA]

* In Bezug auf sich überlappende Vorschriften werden Sie auf Artikel 14 -TRANSPORTINFORMATION verwiesen.

16. SONSTIGE INFORMATIONEN

- Dieses Sicherheitsdatenblatt wird einer Behörde vorgelegt, die die zu diesem Produkt gegebenen Informationen und Anweisungen überprüft, damit Sie es danach sicher handhaben können.
- Die Behörde sollte die Informationen dieses Sicherheitsdatenblatts möglichst effektiv umsetzen (der verantwortlichen Person vorlegen, es ihr erläutern) und angemessene Maßnahmen treffen.
- **Die in diesem Sicherheitsdatenblatt enthaltenen Informationen basieren auf dem gegenwärtigen Wissensstand und der aktuellen Gesetzgebung.**
- Dieses Sicherheitsdatenblatt bietet eine Anleitung zu Gesundheits-, Sicherheits- und Umweltaspekten des Produkts und sollte nicht als eine Garantie technischer Leistung oder der Eignung für besondere Anwendungen ausgelegt werden.

Bezug

Gefahrgutvorschriften - 55. Ausgabe in Kraft 1. Januar 2014: International Air Transport Association (IATA)
IMDG Code – 2012 Ausgabe: International Maritime Organization (IMO)
Das Europäische Übereinkommen über die internationale Beförderung gefährlicher Güter auf der Straße - 2013: Die Wirtschaftskommission der Vereinten Nationen für Europa (UNECE)

Erste Ausgabe: 28. April 2010
Erstellt und genehmigt von
Technische Verwaltungsgruppe
Portable Rechargeable Battery Business Division
Sanyo Electric Co., Ltd.

Die Richtigkeit und Vollständigkeit
vorstehender Übersetzung aus der
englischen Sprache
wird bescheinigt.

Duisburg, den 11. 8. 2015

H. Rigtters

