



Übersetzung der Originalbetriebsanleitung

Elektrokettenzug ER2 (125 kg bis 5 t)

Betriebsanleitung für Eigentümer

ER2	mit Hakenaufhängung
ER2M	mit Motorfahrwerk
ER2SP	mit Rollfahrwerk
ER2SG	mit Haspelfahrwerk

An die Kunden

- Wir bedanken uns herzlich dafür, dass Sie sich für ein Qualitätsprodukt aus dem Hause Kito entschieden haben.
- Alle, die den Kito Elektrokettenzug bedienen und/oder warten, sollen bitte diese Betriebsanleitung für Eigentümer lesen. Sie sollten es immer zur Hand haben.
- Unser Produkt ist umweltfreundlich entwickelt und ist frei von Asbest sowie den sechs gefährlichsten Stoffen laut der europäischen Richtlinie RoHS.

Inhalt

■ Einleitung	2
■ Vorsichtsmaßnahmen zur Gewährleistung der Sicherheit	4
Erstes Kapitel Handhabungsweise	7
Zweites Kapitel Regelmäßige Wartungen	63
Drittes Kapitel Ursachen und Maßnahmen bei Störungen	93
Anhang	119
■ GARANTIE	146
■ CE KONFORMITÄTSERKLÄRUNG	147

Einleitung

Die ER2 Kito-Elektrokettenzüge sind für das Heben und Senken von Lasten in der Vertikalen bei normalen Arbeitsumgebungsbedingungen vorgesehen; außerdem ist das Motorfahrwerk und das manuelle Roll- oder Haspelfahrwerk dafür entwickelt und produziert, kombiniert mit den Elektrokettenzügen die an den Lastketten aufgehängten Lasten horizontal zu transportieren. Wenn die Elektrokettenzüge zusätzlich mit einem Kran kombiniert werden, ermöglichen sie einen dreidimensionalen Transport: Auf und ab, rechts und links, sowie vor und zurück. Falls Sie zur Zeit unser altes Produkt benutzen und es in Zukunft mit unserem neuen Modell kombiniert benutzen wollen, so ist vorher eine Änderung an der Konstruktion nötig. Bitte setzen Sie sich mit unserem Kundendienst oder Kito in Verbindung.

Die Betriebsanleitung für Eigentümer ist für das Bedienungspersonal, das den ER2 Elektrokettenzug bedient, sowie für das Wartungspersonal (*für Fachleute mit Fachkenntnissen) verfasst.

Außerdem sind für das Wartungspersonal die „Anleitung für Ab- und Aufbau“ und eine Ersatzteilliste vorhanden. Wenn Sie den für die Wartung Zuständigen bestimmt haben, können sie ihm bei der regelmäßigen Wartung, bei Reparaturen und bei der Kontrolle der Geräte dienlich sein. Sie können sich auch jeder Zeit an Ihren Kundendienst in der Nähe oder an Kito wenden, wenn wir Ihnen behilflich sein können. Ein Verzeichnis über unsere Kundendienst- und Händler-Adressen in Ihrer Nähe, erhalten Sie auf Anfrage oder unter www.kito.net

*Fachleute sind Sachverständige in Bezug auf Konstruktion und Bauweise, die betrieblich anerkannt sind.

■ Haftungsausschluss

- Kito Europe GmbH übernimmt keine Verantwortung für Schäden oder Verlust durch Brand, Erdbeben, Blitzschlag oder ähnliche Naturkatastrophen oder durch sonstige Unfälle, durch Handlungen dritter Personen, durch absichtliche oder versehentliche Fehler von Kunden, durch unsachgemäße Bedienung oder durch sonstigen Gebrauch unter Bedingungen, die außerhalb normaler Einsatzbedingungen liegen.
- Kito Europe GmbH übernimmt keine Verantwortung für Sekundärschäden, die während der Verwendung des Produkts und auch durch die Verwendungsunfähigkeit des Produkts entstehen (Produktionsausfall, Betriebsstillstand, Schäden an Lasten etc.).
- Kito Europe GmbH übernimmt keine Verantwortung für Schäden, die entstehen, wenn die Hinweise im Anleitung für Eigentümer nicht beachtet werden, und auch solche Schäden, die durch das Überschreiten der Leistungsgrenze des Produkts verursacht werden.
- Kito Europe GmbH übernimmt keine Verantwortung für Schäden, die durch fehlerhaften Betrieb etc. verursacht werden, der auf eine Kombination des Produkts mit einer von der Firma nicht anerkannten Maschine zurückgeführt werden kann.
- Kito Europe GmbH ist nicht verpflichtet, Schäden an Personen, Sachgüter und/oder Vermögensverluste zu ersetzen, die durch ein Produkt der Firma verursacht werden, seit dessen Lieferung 10 Jahre vergangen sind.
- Bitte beachten Sie, dass es ist vielleicht nicht mehr möglich ist, Ersatzteile für ein Produkt zu liefern, dessen Produktionschluss 15 Jahre zurückliegt.

■ Beschränkungen bei der Verwendung des Produkts

- Das Produkt wurde nicht für den Transport von Personen entwickelt und hergestellt. Der Transport von Personen ist strikt untersagt.
- Es ist für Ladearbeiten konzipiert, bei denen unter normalen Arbeitsumgebungsbedingungen Lasten vertikal und/oder horizontal transportiert werden. Verwenden Sie das Produkt nicht für andere Zwecke.
- Setzen Sie das Produkt nicht in eine Maschinenanlage ein und verwenden Sie es nicht für andere Zwecke als Lastentransporte.

■ An das Bedienungspersonal

- Bedienen und benutzen Sie das Produkt erst, nachdem Sie die Betriebsanleitung für Eigentümer und die Betriebsanleitung von Maschinen, die in Bezug zu diesem Produkt stehen, genau gelesen und den Inhalt verstanden haben.
- Das Bedienungspersonal soll sachgemäße Kleidung oder Schutzausrüstung tragen.

Vorsichtsmaßnahmen zur Gewährleistung der Sicherheit

Wird der Elektrokettenzug nicht vorschriftsmäßig bedient, entstehen mögliche Gefahrensituationen, die zum Lastabsturz etc. führen können. Vor dem Aufstellen, dem Einsatz bzw. der Bedienung und Wartung lesen Sie unbedingt die Betriebsanleitung für Eigentümer sorgfältig, damit das Produkt sachgemäß verwendet werden kann. Vor allem sollen Sie es erst dann zum Einsatz bringen, nachdem Sie sich Kenntnisse über den Elektrokettenzug, Sicherheitsinformationen und Vorschriften zu eigen gemacht haben.

In dieser Betriebsanleitung für Eigentümer werden Sicherheitsinformationen und Vorschriften unter den beiden Kategorien „Warnung“ und „Vorsicht“ gegeben. Lesen Sie die Bedienungsanleitung von Geräten, die mit dem Elektrokettenzug kombiniert verwendet werden (z.B. Rollfahrwerk) und halten Sie die Vorschriften dafür ein.

Erklärung der folgenden Bezeichnungen



GEFAHR

Weist eine unmittelbar bevorstehende Gefahrensituation aus, die bei Nichtbeachtung zu schweren Verletzungen oder zum Tod führt.



WARNUNG

Weist eine mögliche Gefahrensituation aus, die bei Nichtbeachtung zu schweren Verletzungen oder zum Tod führen kann.



VORSICHT

Weist eine mögliche Gefahrensituation aus, die bei Nichtbeachtung zu kleineren oder mittelschweren Verletzungen führen können. Kann auch auf unsichere Arbeitsmethoden hinweisen.

Außerdem kann, was unter der Kategorie Vorsicht angegeben ist, unter Umständen zu schweren Schäden führen. Was dort angegeben ist, ist sehr wichtig. Daher ist es notwendig, alle angegebenen Vorschriften einzuhalten.

Bewahren Sie die Betriebsanleitung für Eigentümer so auf, dass es jeder Zeit dem Bedienungspersonal zur Verfügung steht.

Erklärung der folgenden Symbole



Verbot

⊘ Weist auf ein Verbot hin.

Was verboten ist, ist entweder in diesem Symbol oder in unmittelbarer Nähe dieses Symbols beschrieben oder bildhaft dargestellt.

In dieser Betriebsanleitung für Eigentümer wird ein Verbot mit diesem Zeichen: ⊘ (allgemeines Verbot) ausgedrückt.



Pflicht

❗ Verweist auf eine obligatorische Maßnahme.

Eine solche Maßnahme ist entweder in diesem Symbol oder in unmittelbarer Nähe dieses Symbols beschrieben oder bildhaft dargestellt.

In dieser Betriebsanleitung für Eigentümer wird eine obligatorische Maßnahme mit diesem Zeichen: ❗ (allgemeine Hinweise) ausgedrückt.

■ Allgemeine Hinweise zur Bedienung und Kontrolle

GEFAHR



Verbot

- **Abbau, Aufbau und Reparaturen dürfen nicht von anderen Personen als dem Wartungspersonal unternommen werden.**

Dem Wartungspersonal stehen insbesondere eine „Anleitung für Ab- und Aufbau“ und eine „Ersatzteilliste“ zur Verfügung. Ab- und Aufbau und Reparaturen sollen nach den oben genannten Dokumenten für das Wartungspersonal vom Wartungspersonal durchgeführt werden.

- **Es darf keine Änderung an den Produkten und den zugehörigen Teilen durchgeführt werden.**

Nichtbeachtung dieser Vorschriften könnte zu Sach- oder Personenschäden führen.



Pflicht

- **Bedienen oder verwenden Sie das Produkt erst, nachdem Sie sich gut über den Inhalt dieser Betriebsanleitung für Eigentümer informiert haben.**

Die Einhaltung der Vorschriften, die auf den an jedem Teil des Produkts befindlichen Warnungsschildern beschrieben sind, ist erforderlich.

- **Falls der neue Elektrokettenzug ER2 mit einem alten Motorfahrwerk kombiniert werden soll, müssen einige Änderungen vorgenommen werden. Setzen Sie sich mit dem Kundendienst in Ihrer Nähe oder mit Kito in Verbindung.**

Nichtbeachtung dieser Vorschriften könnte zu Sach- oder Personenschäden führen.

VORSICHT



Verbot

- **Beim Transport, den Elektrokettzug nicht fallen lassen oder über den Boden schleifen**

Es besteht die Gefahr, dass am Elektrokettzug dadurch Schäden verursacht werden oder dass Sachschäden oder Verletzungen entstehen, falls beim Einsatz des Produkts, die daran aufgehängten Lasten herunterfallen.



Pflicht

- **Das Bedienungspersonal soll tägliche Wartungen durchführen.**
- **Das Wartungspersonal soll regelmäßige Wartungen (monatliche, jährliche) durchführen.**
- **Das Wartungsprotokoll soll aufbewahrt werden.**

Nichtbeachtung dieser Vorschriften könnte zu Sach- oder Personenschäden führen.

■ Allgemeine Bedienungsanleitung für den Elektrokettzug mit Frequenzumrichter (Inverter)

Bei dem Elektrokettzug mit Frequenzumrichter werden wichtige Sicherheitsfunktionen wie Bremsung und Notbremsung, durch den Frequenzumrichter überwacht. Daher sollte zusätzlich zu den oben genannten Vorschriften auch die nachfolgenden Punkte beachtet werden.

GEFAHR



Verbot

- **Festeingestellte Parametersätze dürfen nicht verändert werden.**
Falls notwendig, setzen Sie sich mit dem Kundendienst in Ihrer Nähe oder der Firma Kito in Verbindung.
- **Innenhalb 5 Min. nach dem Abschalten keine Wartung oder Prüfung durchführen.**
Bitte warten Sie, bis die elektrische Entladung der Kondensatoren im Frequenzumrichter erfolgt ist.
- **Der Frequenzumrichter und der Bremswiderstand, erhitzen sich im Betrieb sehr stark. Bitte warten Sie ca. 30 Minuten, bevor Sie das Gehäuse öffnen.**
- **Nur einen von Kito hergestellten Frequenzumrichter verwenden.**
Das Produkt ist nur für einen von Kito hergestellten Frequenzumrichter geeignet. Verwenden Sie nur einen Frequenzumrichter von Kito.
- **Keine Änderung an der Verdrahtung des Frequenzumrichters.**
Falls ein Abmontieren der elektrischen Verbindung notwendig ist, muss die Verdrahtung wieder entsprechend dem Verdrahtungsplan, der sich in dem Kontrollergehäuse befindet, hergestellt werden.
- **Keine Stehspannungsprüfung oder Isolationswiderstandsmessung (Mega-Messung) durchführen, während der Frequenzumrichter angeschlossen ist.**
- **Während des Betriebs den Strom nicht ausschalten.**

Nichtbeachtung dieser Vorschriften könnte den Frequenzumrichter zerstören und zu Sach- oder Personenschäden führen.

Erstes Kapitel

Handhabungsweise

In diesem Kapitel geht es hauptsächlich um die Handhabungsweise, Montage, Aufbau und Prüfung nach dem Aufbau so wie die tägliche Wartungsliste vor dem Einsatz des Geräts.

•An das Bedienungspersonal und das Wartungspersonal

Bezeichnung aller Teile	8
Verpackung öffnen	11
Spezifikation des Produkts und Betriebsumgebung.....	16
Bedienungsanleitung.....	19
• Elektrokettenzug (ER2) tägliche Wartung.....	20
• Motorfahrwerk (MR2) tägliche Wartung	25
• Manuelle Roll- und Haspelfahrwerke (TS2: TSG/TSP) tägliche Wartung.....	26
• Bedienungsanleitung des Steuerschalters.....	28
• Betrieb.....	31
• Änderung der Geschwindigkeit (Frequenzumrichter Typ).....	34
• Sachgemäßes Anschlagen der Last	34
• Begrenzung der Schwingung von angehängten Lasten	34
• Nach dem Einsatz	35

•An das Wartungspersonal und die Monteure

Flussdiagramm für Aufbau und Aufstellen.....	36
Aufbau.....	37
• Einbau der Teile in den Elektrokettenzug.....	37
• Kombination mit einem Rollfahrwerk	41
• Netz- und Kabelanschluss	53
• Kabelanschluss.....	55
Inbetriebnahme	58
• Aufstellen eines Elektrokettenzug ohne Fahrwerk.....	58
• Mit Rollfahrwerk kombinierter Typ.....	59
Überprüfung nach Aufstellen.....	62

Bezeichnung aller Teile

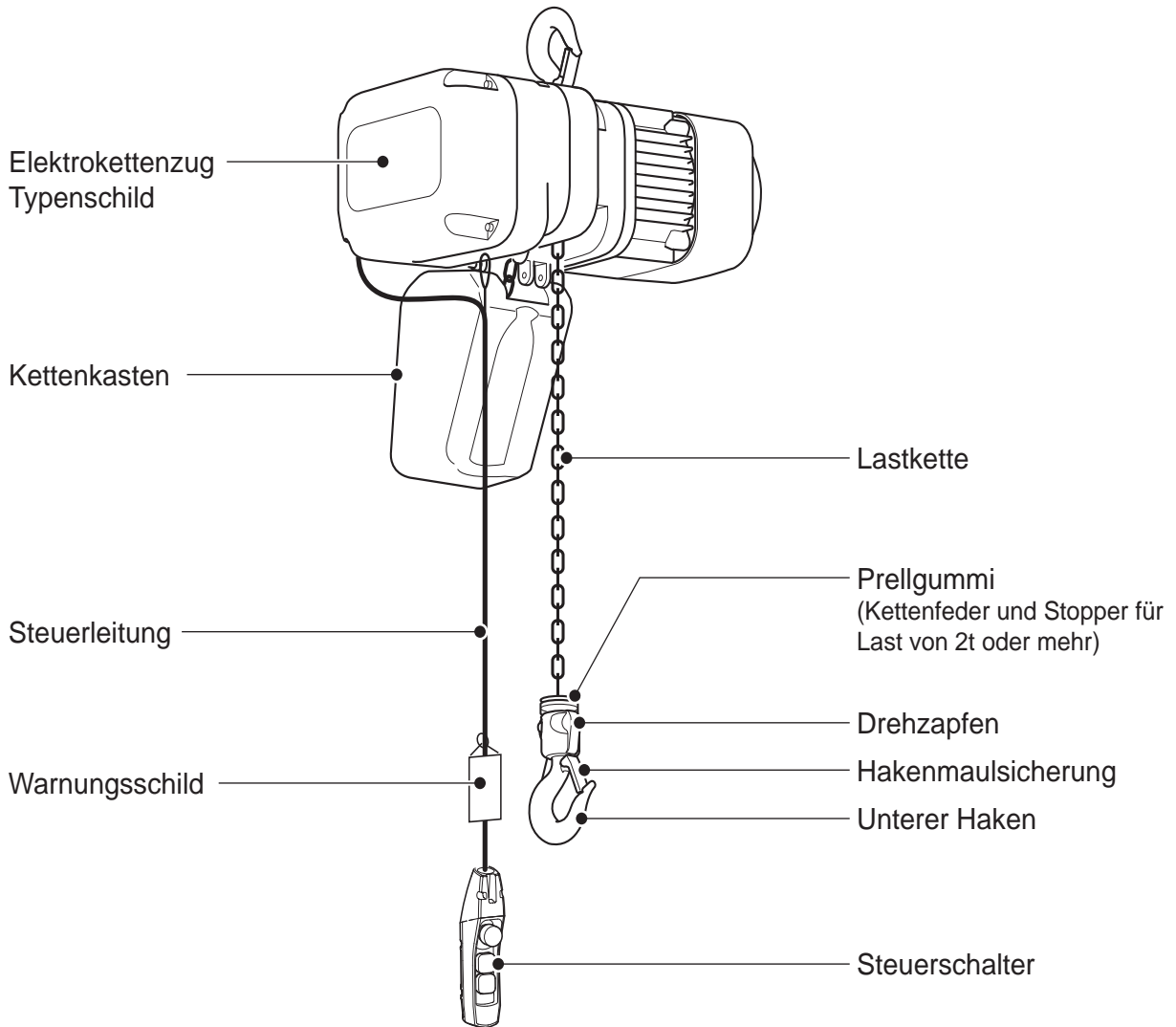
■ Elektrokettenzug ohne Fahrwerk (ER2)

- Elektrokettenzug nur für vertikalen Transport

Bezeichnung aller Teile

1

Elektrokettenzug ohne Fahrwerk (ER2)



⚠ GEFAHR

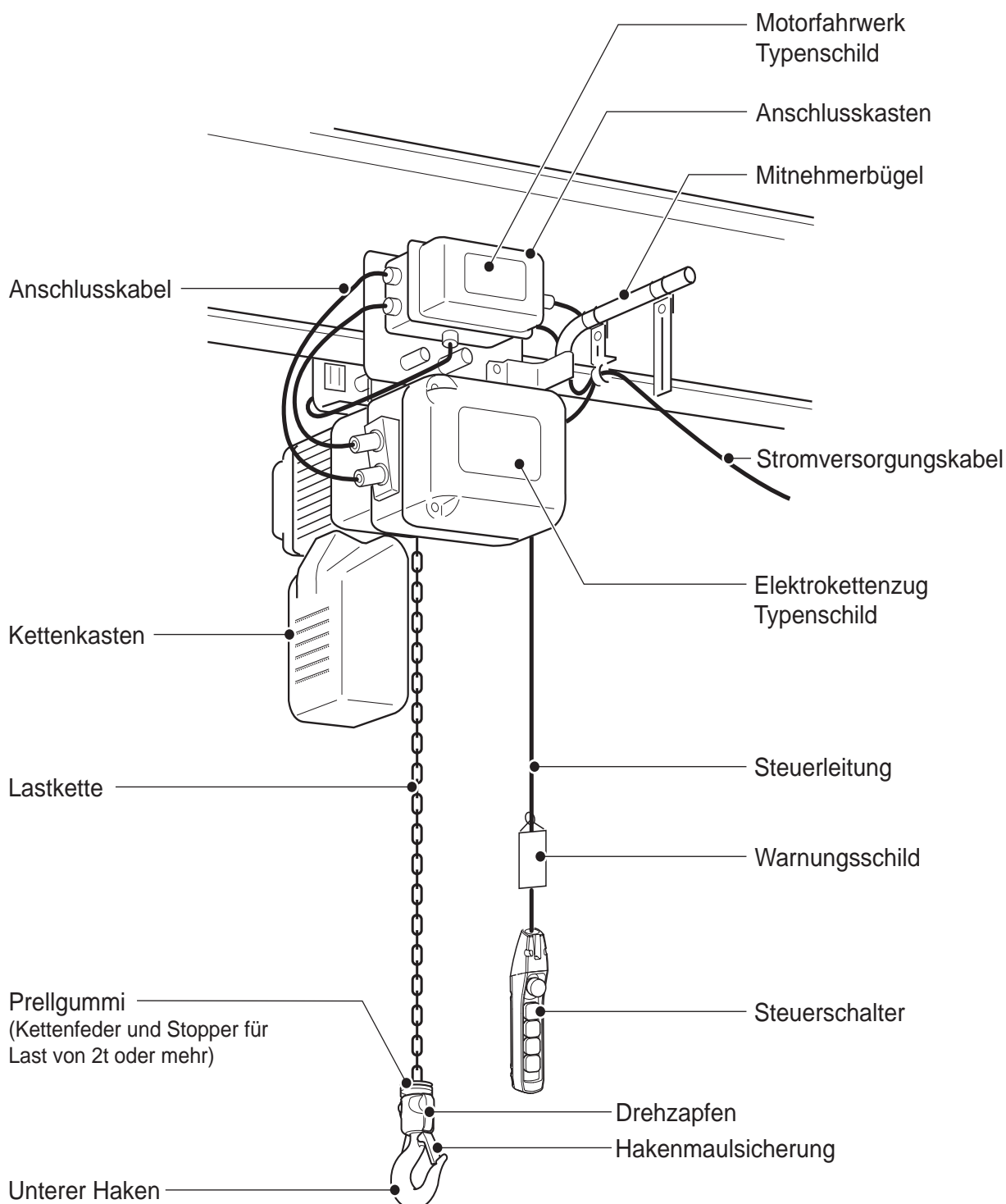


Pflicht

- An jedem Teil des Elektrokettenzuges hängt ein Warnungsschild. Warnung auf dem Schild beachten. Nichtbeachtung dieser Vorschriften könnte zu Sach- oder Personenschäden führen.

■ Elektrokettenzug mit Motorfahrwerk (ER2M)

- Kombiniert mit einem Motorfahrwerk (MR2), ist ein vertikaler und horizontaler Transport möglich.



⚠ GEFAHR



Pflicht

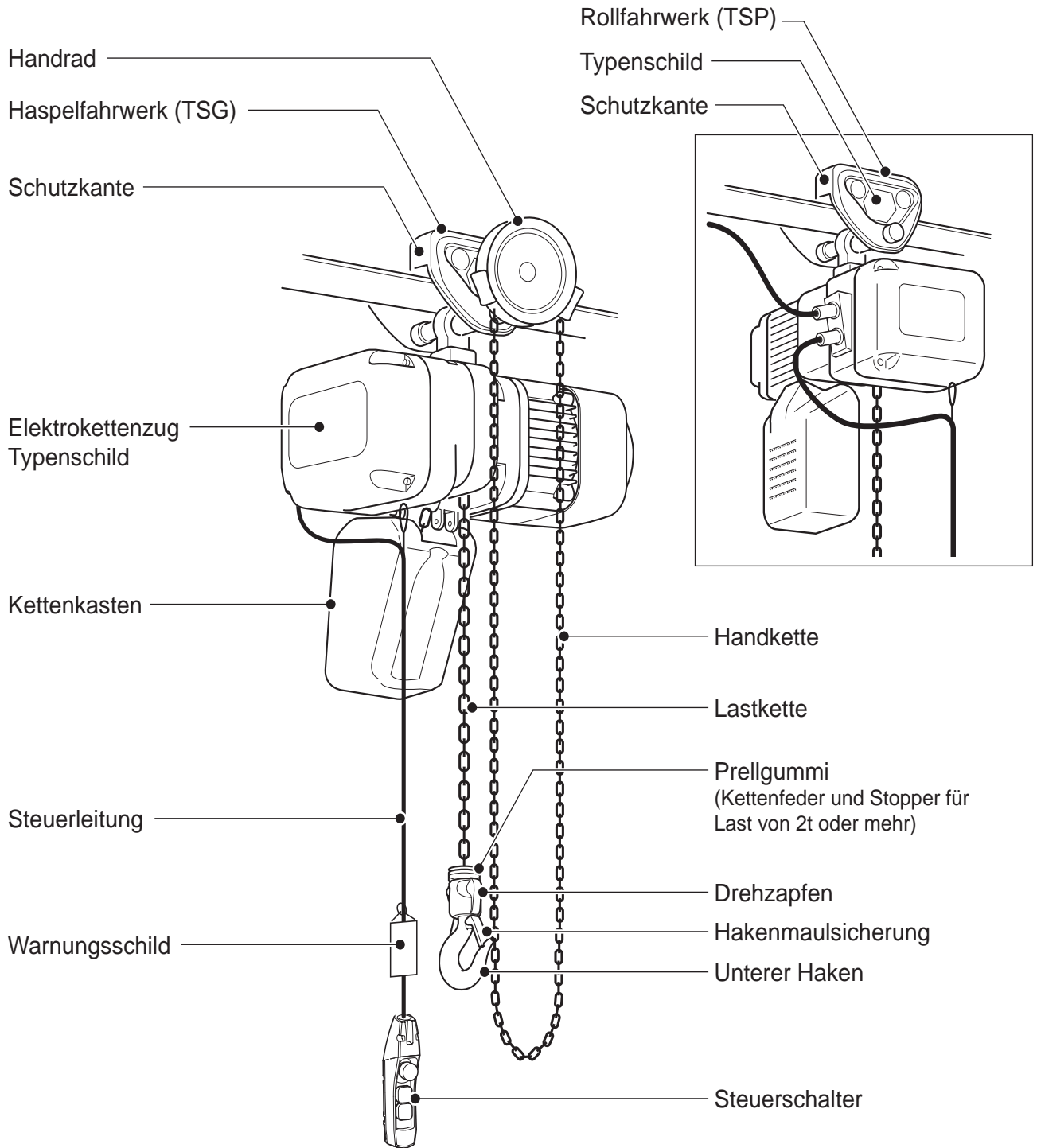
- An jedem Teil des Elektrokettenzuges hängt ein Warnungsschild. Warnung auf dem Schild beachten. Nichtbeachtung dieser Vorschriften könnte zu Sach- oder Personenschäden führen.

(Fortsetzung)

Bezeichnung aller Teile (Fortsetzung)

■ Elektrokettenzug Roll- oder Haspelfahrwerk (ER2SG/ER2SP)

- Kombiniert mit einem Haspelfahrwerk mit Handkette, ist ein vertikaler und horizontaler Transport von schweren Lasten möglich.
- Kombiniert mit einem Rollfahrwerk, ist ein vertikaler und horizontaler Transport von leichten Lasten möglich.



⚠ GEFAHR



Pflicht

- An jedem Teil des Elektrokettenzuges hängt ein Warnungsschild. Warnung auf dem Schild beachten. Nichtbeachtung dieser Vorschriften könnte zu Sach- oder Personenschäden führen.

Verpackung öffnen

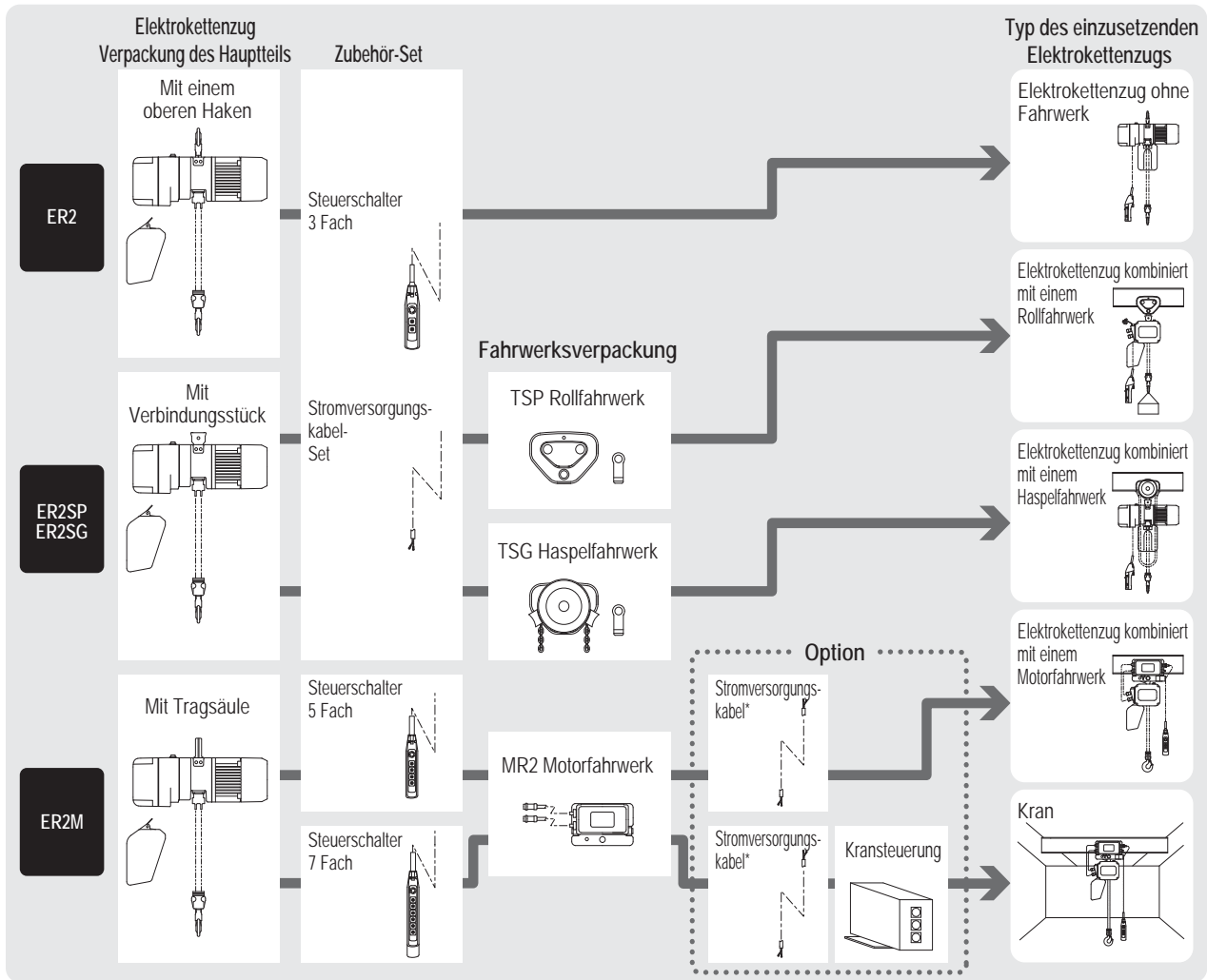
■ Prüfung des Produktes

- Prüfen Sie, ob die Liste auf der Verpackung und das Produkt mit Ihrer Bestellung übereinstimmt.
- Prüfen Sie, ob das Produkt einen Transportschaden aufweist.

■ Verpackungsart

■ Verpackungsart

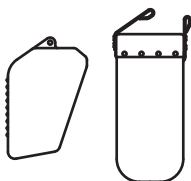
Wir verpacken bei der Lieferung jeden Hauptteil des Produkts einzeln, um den Wünschen der Kunden schneller entgegen kommen zu können.



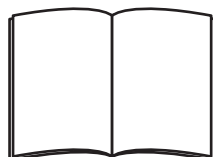
*Stromversorgungskabel länger als 10 m wird als Option angeboten.

■ Mitverpacktes Zubehör

Kettenbehälter aus Plastik oder Stoff (Option)



Betriebsanleitung für Eigentümer



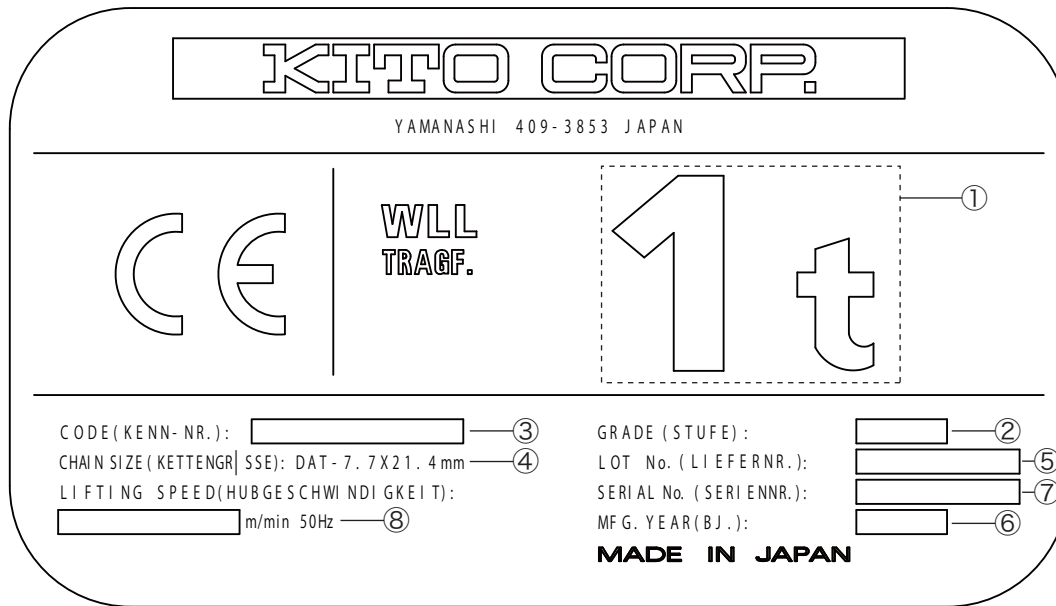
Schmieröl für Lastketten



Verpackung öffnen (Fortsetzung)

■ Typenschild

■ Technische Angaben auf dem Typenschild



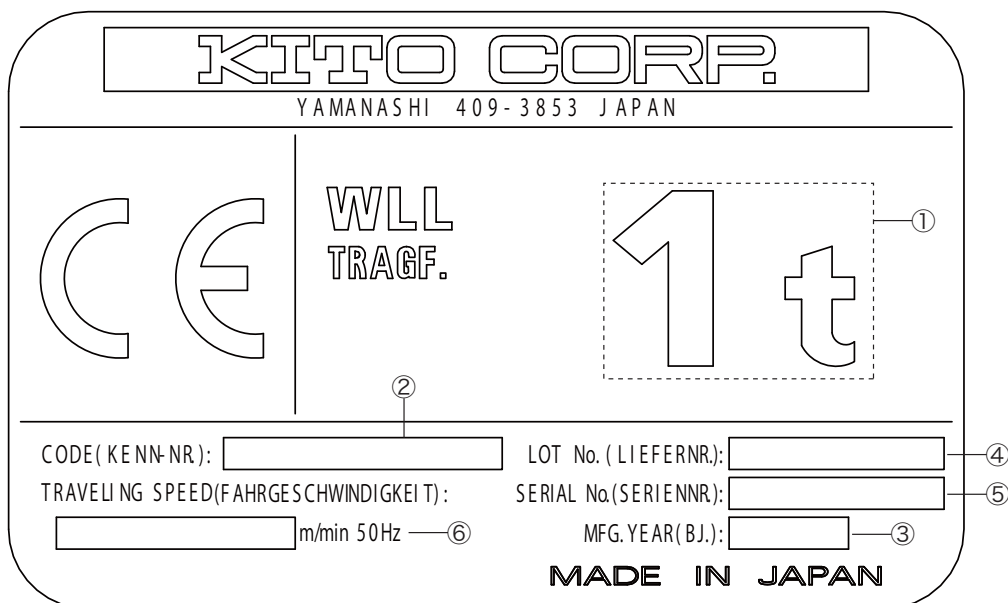
- ① [] ...z. B. 1 t oder 500 kg
Die maximale Tragfähigkeit beinhaltet keine Lastaufnahmemittel
- ② GRADE ...Klasse z. B. M4 M5 bzw. 1Am 2m
Zeigt die Klasse von Elektrokettenzügen, die im JIS bzw. FEM Standard vorgeschrieben ist, an. Ist ein Maßstab für die Haltbarkeit.
- ③ CODE ...Kenn.-Nr. des Produkts Bsp. ER2-005S
Abkürzung für Modell-Nr. von Produkten, Nennlast sowie Hubgeschwindigkeit.
- ④ CHAIN SIZE ...Kettengröße Bsp. T-7,7 x 21,4 mm
Der erste Buchstabe steht für die Klasse des EN-Standards und die Zahlen geben den Kettendurchmesser und die Abstände der Glieder an.
- ⑤ LOT No. ...Liefernr.
Dies ist die Produktionsnummer, mit der der Produktionszeitraum und die Produkteinheit ermittelt werden kann.
- ⑥ MFG. YEAR ...Baujahr
- ⑦ SERIAL No. ...Seriennr.
Dies ist eine durchgehende Nummer, die angibt, an welcher Stelle das entsprechende Produkt hergestellt wurde.
- ⑧ LIFTING SPEED ...Hubgeschwindigkeit
Das Standard - Geschwindigkeitsverhältnis bei Frequenzumrichterbetrieb Haupthub / Feinhub ist auf 1:6 eingestellt, kann aber auf 1:12 verändert werden. Des Weiteren gibt den ER2 mit einer Hubgeschwindigkeit und 24 V Schutzsteuerung.

■ ER2-Code

Tragfähigkeit	Gehäusegröße	KENN.-NR.			
		Eine Hubgeschwindigkeit		Zwei Hubgeschwindigkeiten mit Frequenzumrichter	
		Standardgeschwindigkeit	Niedrig- Hochgeschwindigkeit	Standardgeschwindigkeit	Niedrig- Hochgeschwindigkeit
125kg	ER2-B	—	(ER2-001H)*	—	(ER2-001IH)*
250kg		ER2-003S	(ER2-003H)*	ER2-003IS	(ER2-003IH)*
500kg	ER2-C	ER2-005S	ER2-005L	ER2-005IS	ER2-005IL
1t	ER2-D	ER2-010S	ER2-010L	ER2-010IS	ER2-010IL
1.6t	ER2-E	ER2-016S	—	ER2-016IS	—
2t		ER2-020S	ER2-020L	ER2-020IS	ER2-020IL
2.5t	ER2-F	ER2-025S	—	ER2-025IS	—
3.2t	ER2-E	ER2-032S	—	ER2-032IS	—
5t	ER2-F	ER2-050S	—	ER2-050IS	—

Hinweis: *zeigt die Form des Hochgeschwindigkeitstyps an.

■ Bezeichnung des Motorfahrwerks auf dem Typenschild



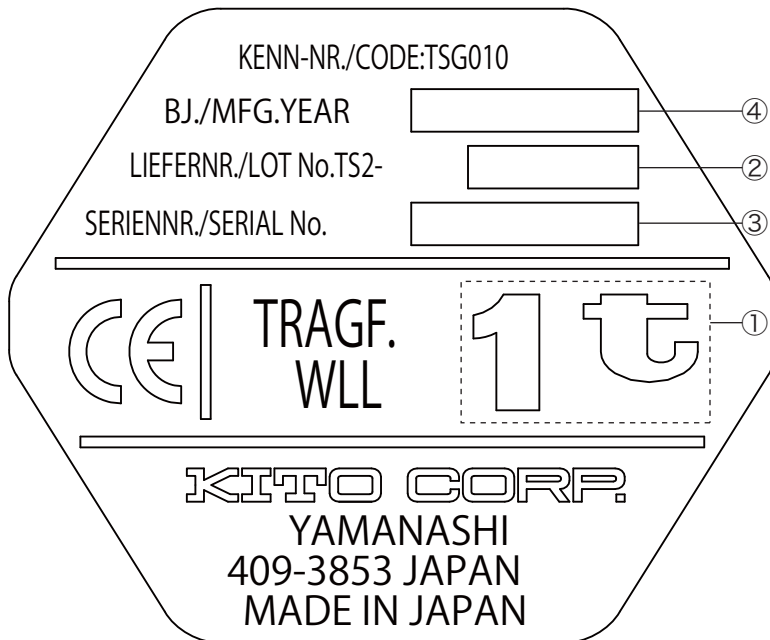
- ① []...Tragfähigkeit z.B. 1 t oder 500 kg
Die maximale Tragfähigkeit beinhaltet keine Lastaufnahmemittel.
- ② CODE...Kenn.-Nr. des Produkts Bsp. MR2-005S
Abkürzung für Modell-Nr. von Produkten, Nennlast sowie Fahrgeschwindigkeit.
- ③ MFG. YEAR...Baujahr
- ④ LOT No....Liefernr.
Dies ist die Produktionsnummer, mit der der Produktionszeitraum und die Produkteinheit ermittelt werden kann.
- ⑤ SERIAL No....Seriennr.
Dies ist eine durchgehende Nummer, die angibt, an welcher Stelle das entsprechende Produkt hergestellt wurde.
- ⑥ TRAVELING SPEED...Fahrgeschwindigkeit
Das Standard - Geschwindigkeitsverhältnis bei Frequenzumrichterbetrieb Schnellfahrt / Langsamfahrt ist auf 1:6 eingestellt, kann aber auf 1:10 verändert werden. Des Weiteren gibt es den MR2 mit einer Fahrgeschwindigkeit und 24 V Schützsteuerung.

■ MR2-Code

Tragfähigkeit	KENN.-NR.		
	Eine Fahrgeschwindigkeit		Zwei Fahrgeschwindigkeiten
	Standardgeschwindigkeit	Niedriggeschwindigkeit	Standardgeschwindigkeit
125kg	MR2-010S	MR2-010L	MR2-010IS
250kg			
500kg			
1t	MR2-020S	MR2-020L	MR2-020IS
1.6t			
2t			
2.5t	MR2-032S	MR2-032L	MR2-032IS
3.2t			
5t	MR2-050S	MR2-050L	MR2-050IS

Verpackung öffnen (Fortsetzung)

■ Bezeichnung der manuellen Fahrwerke auf dem Typenschild



- ① []...Die maximale Tragfähigkeit beinhaltet keine Lastaufnahmemittel z.B. 1t, 500Kg
- ② LOT No. ... Chargenbezeichnung
Produktionsseriennummer, mit der Produktionsdaten und Produktionsort identifiziert werden können.
- ③ SERIAL No. ... Seriennummer
Die Seriennummer bezeichnet als wie vieltes das Produkt hergestellt wurde.
- ④ MFG. YEAR ... Baujahr

■ Prüfung des Prägestempels

! GEFAHR



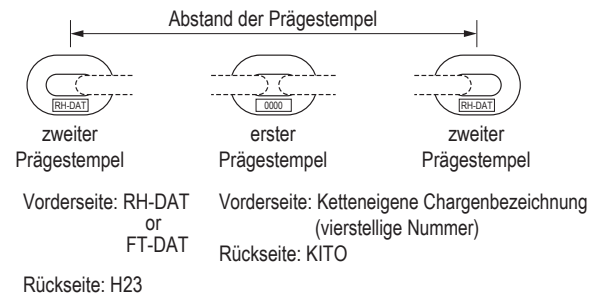
Pflicht

- Stellen Sie sicher, dass die Lastkette mit „RH-DAT“ oder „FT-DAT“ beschriftet ist und dass die Kettengröße für das ER2-Modell, das Sie benutzen, angemessen ist (siehe folgende Tabelle.) Lastketten für andere Typen (ES, ER etc.) und Ketten mit anderer Leistung dürfen nicht verwendet werden.

Falls eine Lastkette für einen anderen Typ und mit anderer Leistung verwendet wird, besteht die Gefahr, dass durch Lastabsturz schwere Unfälle mit Sach- oder Personenschaden eintreten.

Kenn.-Nr.	Lastkettendurchmesser (mm)	Markierung	Markierungsabstand
ER2-001H/IH	4.3	FT-DAT	24 Glieder
ER2-003H/IH			
ER2-003S/IS			
ER2-005L/IL	6.0	RH-DAT	20 Glieder
ER2-005S/IS			
ER2-010L/IL	7.7		20 Glieder
ER2-010S/IS			
ER2-016S/IS	10.2		16 Glieder
ER2-020L/IL			
ER2-020S/IS	11.2		12 Glieder
ER2-025S/IS			
ER2-032S/IS			
ER2-050S/IS	11.2		12 Glieder

Die Kettenglieder sind in einem bestimmten Abstand mit Prägestempel (RH-DAT) gekennzeichnet, die anzeigen, für welchen Typ die Kette bestimmt ist. Prüfen Sie auf der links angegebenen Liste, dass die Kettengröße (Durchmesser) zum Typ Ihres ER2 passt.



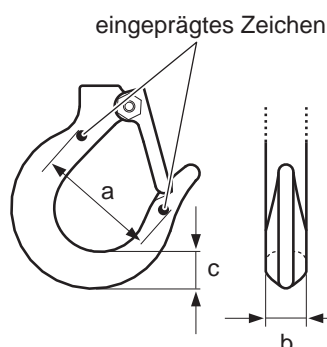
■ Eintragen der Produktnummer

- Tragen Sie in die rechts angegebene Tabelle die Chargenbezeichnung, die Seriennummer (auf dem Namenschild des Produkts vermerkt), Einfuhrdaten und den Namen des Lieferanten ein. *Falls Sie eine Reparatur oder Ersatzteile benötigen, geben Sie diese Daten auch an.

Spalten	Elektrokettenzug	Motorfahrwerk	Manuelles Fahrwerk
Chargenbezeichnung	ER2A-	MR2A-	TS2-
Seriennummer			
Einfuhrdaten			
Namen des Lieferanten			

■ Eintragen der Maße vor der Wartung

- Beim Auspacken folgende Maße für die zukünftige Wartung in die rechts angegebene Tabelle eintragen: das Maß a zwischen zwei auf dem unteren Haken eingeprägte Zeichen, das Maß b für die Breite von oberem und unterem Haken und das Maß c für die Stärke von oberem und unterem Haken. (Diese Werte sind für die Wartung nützlich. Die Maße des oberen Hakens sollen auch eingetragen werden, wenn es sich um ER2 ohne jegliche Kombination handelt.)



Beim Auspacken gemessene Maße

Oberer Haken (ER2 ohne Kombination)	Maß a	mm
	Maß b	mm
	Maß c	mm
Unterer Haken	Maß a	mm
	Maß b	mm
	Maß c	mm

Belastungszustand*	Gesamt-Betriebsstunden (h)					
	800	1600	3200	6300	12500	25000
Leicht				M4	M5	M6
Mittelschwer			M4	M5	M6	
Schwer		M4	M5	M6		
Sehr schwer	M4	M5	M6			

*Lastverteilung

Leicht: Mechanismen, die gewöhnlich leichten Lasten und nur selten der Nennlast ausgesetzt sind.

Mittelschwer: Mechanismen, die gewöhnlich mittelmäßigen Lasten und ziemlich oft der Nennlast ausgesetzt sind.

Schwer: Mechanismen, die gewöhnlich schweren Lasten und ziemlich oft der Nennlast ausgesetzt sind.

Sehr schwer: Mechanismen, die gewöhnlich der Nennlast ausgesetzt sind.

ASME HST

Kettenzug-Betriebsklasse	Typische Anwendungsbereiche	Bemessungsdaten für Betriebszeit bei K=0.65			
		Gleichverteilte Arbeitsperioden		Seltene Arbeitsperioden	
		Max. Einschaltdauer, Min./Std.	Max. Startzahl Std.	Max. Einschaltdauer aus dem Kaltstart, Min.	Max. Startzahl Std.
H2	Fertigung, Service und Wartung von einfachen Maschinenhallen; zufällig verteilte Belastungen und Auslastung; selten hohe Auslastung.	7.6 (12.5%)	75	15	100
H3	Fertigung, Montierung, Speicherung, Einlagerung von allgemeinen Maschinenhallen; zufällig verteilte Belastungen und Auslastung.	15 (25%)	150	30	200
H4	Großserien-Handhabung bei Einlagerungen von Stahl, Maschinenhallen, Anlagen- und Fabrikfertigungen und Gießereien; manuelle oder automatische Zyklusbetriebe bei Hitzebehandlung und Plattierung; häufig hohe Auslastung.	30 (50%)	300	30	300

- Die Klassen-Symbole sind identisch mit denen von ASME HST-1M. (Leistungsstandard für Elektrokettenzug)

FEM

Beziehung zwischen ISO- und FEM-Bezeichnungen

1 Dm	1 Cm	1 Bm	1 Am	2 m	3 m	4 m	5 m
M 1	M 2	M 3	M 4	M 5	M 6	M 7	M 8

Lastkollektiv	Kubischer Mittelwert	Klasse der Betriebszeit									
		V0.06	V0.02	V0.25	V0.5	V1	V2	V3	V4	V5	
		T0	T1	T2	T3	T4	T5	T6	T7	T8	
		Durchschnittliche Betriebszeit am Tag in Std.									
		≤0.12	≤0.25	≤0.5	≤1	≤2	≤4	≤8	≤16	>16	
1 L1	K≤0.50	-	-	1 Dm	1 Cm	1 Bm	1 Am	2 m	3 m	4 m	
2 L2	0.50<K≤0.63	-	1 Dm	1 Cm	1 Bm	1 Am	2 m	3 m	4 m	5 m	
3 L3	0.63<K≤0.80	1 Dm	1 Cm	1 Bm	1 Am	2 m	3 m	4 m	5 m	-	
4 L4	0.80<K≤1.00	1 Cm	1 Bm	1 Am	2 m	3 m	4 m	5 m	-	-	

Klasse der Betriebszeit	Durchschnittliche Betriebszeit am Tag (in Std.)	Kalkulierte Gesamtbetriebszeit (in Std.)	
V0.06	T0	≤0.12	200
V0.12	T1	≤0.25	400
V0.25	T2	≤0.5	800
V0.5	T3	≤1	1,600
V1	T4	≤2	3,200
V2	T5	≤4	6,300
V3	T6	≤8	12,500
V4	T7	≤16	25,000
V5	T8	>16	50,000

- Die Klassen-Symbole sind identisch mit denen von FEM 9.511. (Designregeln von seriellen Hubgeräten: Klassifizierung von Mechanismen)

Spezifikation des Produkts und Betriebsumgebung (Fortsetzung)

■ Betriebsumgebung

Umgebungstemperatur	: -20°C ~ +40 °C
Neigung der Schienen	: Keine Neigung bei Schienen für horizontalen Transport (für den kombinierten Elektrokettenzug mit einem Fahrwerk)
Feuchtigkeit der Umgebung	: 85%RH oder weniger (keine Kondenswasserbildung)
Antikorrosivität	: Unverwendbar in einer korrosiven Arbeitsumgebung, in der explosives Gas oder Dampf vorhanden ist.
Ungeeignete Betriebsumgebung	: Umgebung, in der sich organische Lösungsmittel oder flüchtiger Staub befinden, oder wo allgemein Staub oder saure, salzige Umweltbedingungen auftreten.

Hinweis

Falls das Produkt im Freien oder an einem Ort, wo es direkt Wind, Regen oder Schnee ohne Schutz ausgesetzt ist, aufgestellt werden soll, bauen Sie ein Schutzdach und schützen Sie es vor Wind, Regen oder Schnee.

Betriebsanleitung

Der Kito Elektrokettenzug ER2 hat zwei Varianten: Eine Hubgeschwindigkeit und Zwei Hubgeschwindigkeiten (Frequenzumrichter). Außerdem gibt es Produkte, die kombiniert mit einem Fahrwerk oder einem Kran horizontal fahren können. Jedes Produkt hat einen Steuerschalter für den Betrieb und die unterschiedlichen Arten des Betriebs in unterschiedlichen Größen. Vergewissern Sie sich des Typs Ihres Produkts und verwenden Sie es sachgemäß.

GEFAHR



Verbot

- **Haken, deren Hakenmaulsicherung gelöst ist, oder geschädigte Haken nicht verwenden.**
- **Lastkette, bei deren Gliedern große Dehnung, Verschleißerscheinungen und Verformung festzustellen sind, nicht verwenden.**
- **Die Lastkette nicht schneiden, keine Kettenglieder hinzufügen oder verschweißen.**
- **Untere Haken, die sich nicht drehen lassen, dürfen nicht verwendet werden.**
- **Falls die Bremse ohne Last nicht sicher funktioniert oder der Bremsweg zu lang ist, das Gerät nicht verwenden.**
- **Falls der Elektrokettenzug sich ohne Last in eine andere Richtung bewegt als in die, auf die die Bezeichnung auf dem Steuerschalter hinweist, Elektrokettenzug nicht verwenden.**

Nichtbeachtung dieser Vorschriften könnte zu Sach- oder Personenschäden führen.



Pflicht

- **Vor dem Einsatz des Geräts soll eine tägliche Wartung durchgeführt werden.**
(Werden bei der Wartung und Überprüfung Fehler gefunden, soll der Hauptstrom ausgeschaltet und ein Schild mit der Aufschrift „Defekt“ an den Elektrokettenzug gehängt werden. Sofort das Wartungspersonal mit der Reparatur beauftragen.)
- **Es ist zu prüfen, dass an dem Elektrokettenzug kein Defekt vorhanden ist.**

Nichtbeachtung dieser Vorschriften könnte zu Sach- oder Personenschäden führen.

VORSICHT



Verbot

- **Produkt nicht verwenden, wenn das am Hauptteil des Produkts befestigte Typenschild oder Warnungsschild unlesbar ist.**

Nichtbeachtung dieser Vorschriften könnte zu Sach- oder Personenschäden führen.



Pflicht


- **Befestigen Sie das Schild mit den Richtungszeichen an den Steuerschalter, wenn Sie das Produkt zum ersten Mal verwenden.**
- **Stellen Sie vor dem Einsatz eines Elektrokettenzugs den Arbeitsvorgang klar und verwenden Sie einen Elektrokettenzug mit der für die Arbeit genügenden Nennlast und Hubhöhe.**
- **Stellen Sie vor dem Einsatz eines Elektrokettenzugs den Arbeitsvorgang klar und verwenden Sie den Elektrokettenzug dort, wo kein Hindernis liegt und die Bedienungszone übersichtlich ist.**
- **Falls die Bedienungszone nicht übersichtlich ist, soll jemand die Überwachung der Bedienungszone übernehmen.**
- **Verwenden Sie den Elektrokettenzug auf festem Boden, wo keine Gefahr wie Stürzen, Stolpern, Rutschen oder Fallen besteht.**
- **Geben Sie allen Anwesenden in der Umgebung ein Zeichen, wenn Sie anfangen, den Elektrokettenzug zu betätigen.**
- **Auch wenn Sie einen Kran oder einen Elektrokettenzug fest aufgebaut haben und ihn immer wieder für die gleiche Arbeit verwenden, stellen Sie jedes Mal den Arbeitsvorgang klar und vergewissern Sie sich, dass Sie die Nennlast nicht überschreiten.**
- **Bestimmen Sie das Wartungspersonal und das Bedienungspersonal unter denjenigen, die zur Kranbetätigung oder zur Bedienung des Elektrokettenzugs qualifiziert sind, und hängen Sie Schilder mit ihren Namen dort auf, wo sie gut sichtbar sind.**
- **Das Wartungspersonal soll das Ergebnis der täglichen Wartung festhalten.**
- **Das Wartungspersonal soll sofort notwendige Maßnahmen ergreifen, wie z.B. Betriebsverbot, Reparatur oder ähnliches, wenn eine Meldung über Fehler etc. gemacht wurde.**
- **Wartung oder Reparatur soll immer nur in einem Zustand durchgeführt werden, in dem keine Gefahr eines elektrischen Schlages besteht und eine gefahrlose Arbeit gesichert ist.**

Nichtbeachtung dieser Vorschriften könnte zu Sach- oder Personenschäden führen.

Betriebsanleitung (Fortsetzung)

■ Elektrokettenzug (ER2) tägliche Wartung

⚠ GEFAHR



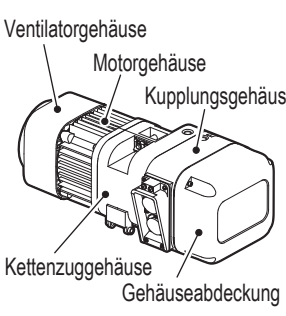

Pflicht

- **Führen Sie die tägliche Wartung vor dem Einsatz durch.**
(Werden bei der Wartung und Überprüfung Fehler gefunden, ist der Hauptstrom auszuschalten und ein Schild mit der Aufschrift „Defekt“ an den Elektrokettenzug zu hängen. Sofort das Wartungspersonal mit der Reparatur beauftragen.)

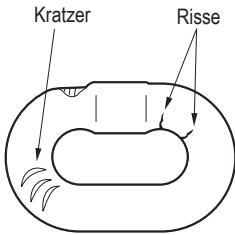
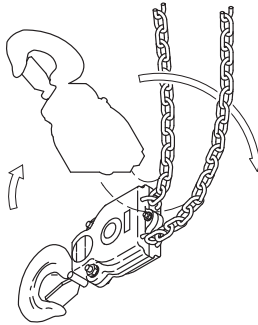
Ohne tägliche Wartung besteht die Gefahr, dass Unfälle mit Verletzungen oder Sachschäden passieren.

● Zur Konstruktion des Produkts und Bezeichnung seiner Teile lesen Sie „Technische Daten“ (auf der Seite 124).

■ Aussehen

Gegenstand der Überprüfung	Überprüfungsweise	Beurteilungskriterien	Bei Nichterfüllung der Kriterien
Bezeichnungen auf Typenschildern, Schildern anderer Art	• Sichtkontrolle	• Die Schilder sind nicht abgelöst und die Beschriftung ist klar zu sehen.	Säubern Sie die Schilder, reparieren Sie sie und kleben Sie ggfs. neue Schilder auf. Beim Erneuern eines Schildes ist der Inhalt der Tabelle „Produktnummer“ (Seite 15) wie die Chargennummer, Seriennummer etc. mitzuteilen.
Verformung und Schäden an den Einzelteilen des Hauptteils	• Sichtkontrolle 	• An den Gegenständen sind keine großen Verformungen, keine Schäden, keine Kratzer und keine Risse zu sehen.	Erneuern Sie verformte, beschädigte, zerkratzte oder gerissene Teile durch Ersatzteile.
Lockerung und Fehlen von Bolzen, Muttern und Splinten	• Sichtkontrolle und Kontrolle mit Werkzeug	• Sie sind sicher befestigt. <div style="border: 1px solid black; padding: 10px; margin-top: 10px;"> <div style="text-align: center; background-color: #cccccc; padding: 5px;">⚠ GEFAHR</div> <div style="display: flex; align-items: center; margin-top: 10px;"> <div style="text-align: center; margin-right: 20px;">  <p>Pflicht</p> </div> <div> <ul style="list-style-type: none"> • Das Fehlen eines einzigen Bolzens kann das Herabstürzen des Hauptteils verursachen. Bitte überprüfen Sie unbedingt alles. <p>Es besteht die Gefahr, dass schwere Unfälle mit Sach- oder Personenschaden eintreten.</p> </div> </div> </div>	Befestigen Sie Bolzen, Muttern etc. sicher und fest.

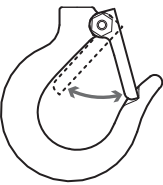


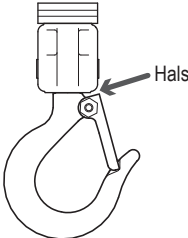
■ Lastkette

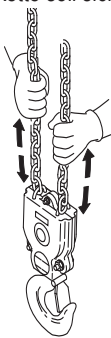
Gegenstand der Überprüfung	Überprüfungsweise	Beurteilungskriterien	Bei Nichterfüllung der Kriterien
Beträchtliche Vergrößerung des Kettengliederabstands	• Sichtkontrolle	• Keine beträchtliche Vergrößerung.	Siehe „Lastkette“ im zweiten Kapitel „Monatliche Wartung“ (S. 69).
Verschleiß der Kettenglieder.	• Sichtkontrolle	• Kein beträchtlicher Verschleiß.	Siehe „Lastkette“ im zweiten Kapitel „Monatliche Wartung“ (S. 69).
Verformung, Kratzer, Verdrehung	• Sichtkontrolle  <p>Vergewissern Sie sich durch Sichtkontrolle, dass keine Schweißspritzer etc. auf den Kettengliedern anhaften.</p>	<ul style="list-style-type: none"> • Keine tief eingeschnittenen Kratzer. • Keine Verformung wie Knotenbildung. • Keine anhaftenden Schweißspritzer etc. • Keine Verdrehung. • Keine Risse. 	Wechsel der Lastkette.
Rost, Korrosion	• Sichtkontrolle	• Kein beträchtlicher Rost bzw. keine beträchtliche Korrosion.	Wechsel der Lastkette.
Knotenbildung	• Sichtkontrolle	<ul style="list-style-type: none"> • Bei doppelsträngiger Kette soll keine Drehung zu sehen sein, die durch Drehschwung des unteren Hakens etc. entstehen kann. 	Die Kette aus gedrehtem Zustand wieder in den Normalzustand zurückführen.
Schmieröl	• Sichtkontrolle	• Ausreichende Schmierung mit Öl	Mit Öl schmieren.
Prägestempel	• Sichtkontrolle	• Überprüfung des Abstands und der Beschriftung der Prägestempel (Siehe „Prüfung der Prägestempel“ auf der Seite 17.).	Wechsel der Lastkette.

(Fortsetzung)


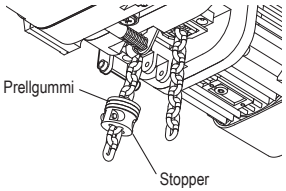
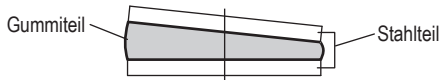
Betriebsanleitung (Fortsetzung)

■ oberer und unterer Haken

Gegenstand der Überprüfung	Überprüfungsweise	Beurteilungskriterien	Bei Nichterfüllung der Kriterien
Maß der Hakenöffnung	• Sichtkontrolle	• Keine beträchtliche Vergrößerung der Hakenöffnung.	Führen Sie Überprüfungen durch auf die in „oberer und unterer Haken“ im zweiten Kapitel „Monatliche Wartung“ (S.70) hingewiesen wird.
Verschleiß	• Sichtkontrolle	• Keine beträchtliche Verschleißerscheinung.	Führen Sie Überprüfungen durch auf die in „oberer und unterer Haken“ im zweiten Kapitel „Monatliche Wartung“ (S.70) hingewiesen wird.
Verformung, Kratzer, Korrosion	• Sichtkontrolle	• Keine beträchtliche Verformung und Schäden wie Kratzer oder Korrosion.	Führen Sie Überprüfungen durch auf die in „oberer und unterer Haken“ im zweiten Kapitel „Monatliche Wartung“ (S.70) hingewiesen wird.
Hakenmaulsicherung 	• Sichtkontrolle und Funktionsprüfung der Hakenmaulsicherung durch Auf- und Zumachen.	<ul style="list-style-type: none"> • Die Öffnung des Hakens wird von innen durch die Hakenmaulsicherung fest zugemacht. • Keine Verformung und reibungsloses Einrasten. <div style="border: 1px solid black; padding: 5px; margin-top: 10px;"> <p style="text-align: center;">⚠ GEFAHR</p> <div style="display: flex; align-items: center;">  <p>• Verwenden Sie keinen Haken ohne Hakenmaulsicherung.</p> </div> <p>Es besteht die Gefahr, dass schwere Unfälle mit Sach- oder Personenschäden eintreten.</p> </div>	Wechsel der Hakenklinke.
Zustand des Hakens (Drehen) 	• Sichtkontrolle und Prüfung durch Drehen des Hakens. 	<ul style="list-style-type: none"> • Keine beträchtliche Spaltung zwischen dem Drehzapfen und dem Hals. • Die Drehung soll nach links oder nach rechts gleichmäßig sein. • Mit einem leichten Stoß soll der Haken um 360° gedreht werden. 	Wechsel des Hakens.

Gegenstand der Überprüfung	Überprüfungsweise	Beurteilungskriterien	Bei Nichterfüllung der Kriterien
Drehen der Kettennuss	<ul style="list-style-type: none"> Drehen Sie die Kettennuss. 	<div style="border: 1px solid black; padding: 5px; margin-bottom: 10px;"> <p style="text-align: center;">⚠ VORSICHT</p> <p>! Bei der Überprüfung ziehen Sie Handschuhe an und seien Sie vorsichtig, so dass die Finger nicht geklemmt werden.</p> <p>Pflicht Es besteht die Gefahr, bei der Durchführung der Prüfung verletzt zu werden.</p> </div> <ul style="list-style-type: none"> Reibungsloses drehen der Kettennuss * Wenn das Kugellager beschädigt oder die Achse der Kettennuss verformt ist, dreht sich die Kettennuss nicht reibungslos. Die Lastkette soll sich reibungslos bewegen. <div style="text-align: center;">  <p>Bewegen Sie die Lastkette mit der Hand nach oben und unten.</p> </div>	Wechsel des Kugellagers der Kettennuss.
Drehzapfen	<ul style="list-style-type: none"> Sichtkontrolle 	<ul style="list-style-type: none"> Keine Lockerung von Bolzen und Muttern. 	Befestigen von Bolzen und Muttern.

■Zubehör des Hauptteils

Gegenstand der Überprüfung	Überprüfungsweise	Beurteilungskriterien	Bei Nichterfüllung der Kriterien
Kettenfeder	<ul style="list-style-type: none"> Sichtkontrolle <div style="text-align: center;">  </div>	<ul style="list-style-type: none"> Kettenfeder ist nicht beträchtlich zusammengezogen oder zusammengedrückt. 	Führen Sie Überprüfungen durch auf die in „Kettenfeder“ im zweiten Kapitel „Jährliche Wartung“ (S.77) hingewiesen ist.
Prellgummi	<ul style="list-style-type: none"> Sichtkontrolle <div style="text-align: center;">  <p>Prellgummi Stopper</p> </div>	<ul style="list-style-type: none"> Prellgummi ist nicht beträchtlich zusammengezogen oder zusammengedrückt. Keine Ablösung, Risse, Verformung am Gummiteil. <div style="text-align: center;">  <p>Gummiteil Stahlteil</p> </div>	Wechsel des Prellgummis.

(Fortsetzung)

Betriebsanleitung (Fortsetzung)

■ Steuerschalter

Gegenstand der Überprüfung	Überprüfungsweise	Beurteilungskriterien	Bei Nichterfüllung der Kriterien
Hauptteil des Steuerschalters	<ul style="list-style-type: none"> Sichtkontrolle 	<ul style="list-style-type: none"> Keine Verformung, keine Beschädigung und keine Lockerung von Schrauben. Beschriftung auf dem Steuerschalter ist klar lesbar. 	Säubern Sie die Schilder und Schrauben, reparieren Sie sie und kleben Sie ggfs. neue Schilder auf bzw. befestigen Sie sie sicher.

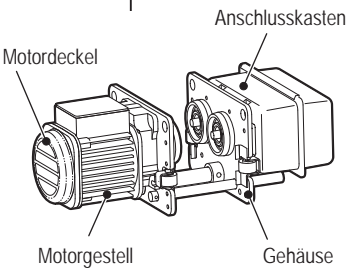
■ Funktion und Leistung

- Überprüfen Sie im unbelasteten Zustand die folgenden Punkte.

Gegenstand der Überprüfung	Überprüfungsweise	Beurteilungskriterien	Bei Nichterfüllung der Kriterien
Funktionsprüfung	<ul style="list-style-type: none"> Drücken Sie die Taste und prüfen Sie die Funktion des Elektrokettenzuges. 	<ul style="list-style-type: none"> Die Lastkette wird reibungslos angehoben. Die Lastkette läuft in die gleiche Richtung wie die auf der Taste hingewiesene Richtung. Der Motor hält sofort an, wenn der Betrieb beendet wird. Wenn die Not-Ausschalt-Taste gedrückt wird, soll der gesamte Betrieb anhalten. Wenn eine andere Taste nach der Betätigung der Not-Ausschalt-Taste gedrückt wird, bleibt der gesamte Betrieb angehalten. Wenn die Not-Ausschalt-Taste wieder freigegeben wird, läuft der gesamte Betrieb normal an. 	Siehe „Drittes Kapitel Ursachen von Betriebsstörungen und Maßnahmen“(S.94,96)“.
Bremse	<ul style="list-style-type: none"> Drücken Sie die Taste und prüfen Sie die Funktion der Bremse. 	<ul style="list-style-type: none"> Wird die Taste freigegeben, fällt die Bremse sicher ein und der Motor hält an. (Die Toleranzwerte des Bremswegs liegen Innenhalb von 2 oder 3 Kettengliedern.) 	Führen Sie Überprüfungen durch auf die in „Elektromagnetische Bremse“ im Zweiten Kapitel „Jährliche Wartung“(S.79) hingewiesen wird.
Rutschkupplung mit mechanischer Bremse	<ul style="list-style-type: none"> Drücken Sie die Taste und prüfen Sie die Funktion der Rutschkupplung. 	<ul style="list-style-type: none"> Beim Anheben der Lastkette hört man das regelmäßige Geräusch der Greifzacken. (Bei der Standard-Rutschkupplung ist das Geräusch der Greifzacken nicht zu hören.) 	Abbauen und prüfen.
Grenzscharter / Endscharter	<ul style="list-style-type: none"> Drücken Sie die Taste und prüfen Sie die Funktion des Endscharters. 	<ul style="list-style-type: none"> Der Motor hält automatisch an, wenn die Lastkette die obere oder untere Hubhöhe erreicht hat. 	Demontieren Sie den Endscharterhebel und säubern Sie ihn. Tauschen Sie ggf. die Endschartermechanik bzw. den Endscharter aus.
Überprüfung von ungewöhnlichen Geräuschen	<div style="border: 1px solid black; padding: 5px; margin-bottom: 5px;"> <p style="text-align: center;">Hinweis</p> <p>Auch das Geräusch ist ein wichtiger Punkt für die Beurteilung des Zustands des Geräts. Bitte hören Sie auf Geräusche des Elektrokettenzugs im täglichen Betrieb.</p> </div>	<ul style="list-style-type: none"> Kein ungewöhnliches Geräusch oder ungewöhnliches Rütteln. 	Auswechseln der beschädigten Teile. Schmieren Sie die Lastkette mit Öl.
		<ul style="list-style-type: none"> Die Lastkette macht kein klickendes Geräusch. 	Prüfen Sie die Lastkette (Siehe S.21).

Motorfahrwerk (MR2) tägliche Wartung

Aussehen

Gegenstand der Überprüfung	Überprüfungsweise	Beurteilungskriterien	Bei Nichterfüllung der Kriterien
Bezeichnungen auf Typenschildern, Schildern anderer Art	<ul style="list-style-type: none"> Sichtkontrolle 	<ul style="list-style-type: none"> Die Schilder sind nicht abgelöst und die Beschriftung ist klar zu sehen 	Säubern Sie die Schilder, reparieren Sie sie und kleben Sie ggfs. neue Schilder auf.
Verformung und Schäden an den Einzelteilen des Hauptteils 	<ul style="list-style-type: none"> Sichtkontrolle 	<ul style="list-style-type: none"> An den Gegenständen sind keine großen Verformungen, keine Schäden, keine Korrosion zu sehen. 	Erneuern Sie verformte oder beschädigte Teile durch Ersatzteile.
Lockerung und Fehlen von Bolzen, Muttern und Splinten	<ul style="list-style-type: none"> Sichtkontrolle und Kontrolle mit Werkzeug 	<ul style="list-style-type: none"> Sie sind sicher befestigt. <div style="border: 1px solid black; padding: 10px; margin-top: 10px;"> <p style="text-align: center;">⚠ GEFAHR</p> <p>! Pflicht</p> <ul style="list-style-type: none"> Das Fehlen eines einzigen Splints kann das Herabstürzen des Hauptteils verursachen. Bitte überprüfen Sie unbedingt alles. <p>Es besteht die Gefahr, dass schwere Unfälle mit Sach- oder Personenschäden eintreten.</p> </div>	Befestigen Sie Bolzen, Muttern etc. sicher und fest.

(Fortsetzung)

Betriebsanleitung (Fortsetzung)

■ Funktion und Leistung

- Überprüfen Sie im unbelasteten Zustand die folgenden Punkte.

Gegenstand der Überprüfung	Überprüfungsweise	Beurteilungskriterien	Bei Nichterfüllung der Kriterien
Funktionsprüfung	<ul style="list-style-type: none"> • Drücken Sie die Taste und prüfen Sie die Funktion des Motorfahrwerks. 	<ul style="list-style-type: none"> • Das Motorfahrwerk fährt reibungslos horizontal und schlängelt nicht und rüttelt auch nicht. • Das Motorfahrwerk fährt in die gleiche Richtung wie die auf der Taste hingewiesene Richtung. • Der Motor hält sofort an, wenn der Betrieb beendet wird. • Wenn die Not-Ausschalt-Taste gedrückt wird, soll der gesamte Betrieb anhalten. • Wenn eine andere Taste nach der Betätigung der Not-Ausschalt-Taste gedrückt wird, bleibt der gesamte Betrieb angehalten. • Wenn die Not-Ausschalt-Taste wieder freigegeben wird, läuft der gesamte Betrieb normal an. 	Siehe „Drittes Kapitel Ursachen von Betriebsstörungen und Maßnahmen“(S.94,96)“.
Bremse	<ul style="list-style-type: none"> • Drücken Sie die Taste und prüfen Sie die Funktion der Bremse. 	<ul style="list-style-type: none"> • Wird die Taste freigegeben, fällt die Bremse sicher ein und der Motor hält an. 	Führen Sie Überprüfungen durch auf die in „Elektromagnetische Bremse“ im Zweiten Kapitel „Jährliche Wartung“(S.79) hingewiesen wird.

■ Manuelle Fahrwerke (TS2: TSG/TSP) tägliche Wartung

■ Aussehen

Gegenstand der Überprüfung	Überprüfungsweise	Beurteilungskriterien	Bei Nichterfüllung der Kriterien
Bezeichnungen auf Typenschildern, Schildern anderer Art	<ul style="list-style-type: none"> • Sichtkontrolle 	<ul style="list-style-type: none"> • Die Schilder sind nicht abgelöst und die Beschriftung ist klar zu sehen. 	Säubern Sie die Schilder, reparieren Sie sie und kleben Sie ggf. neue Schilder auf.
Verformung und Schäden an den Einzelteilen des Hauptteils	<ul style="list-style-type: none"> • Sichtkontrolle 	<ul style="list-style-type: none"> • An den Gegenständen sind keine großen Verformungen, keine Schäden, keine Korrosion zu sehen. • Keine sichtbare Verformung des Gehäuses. 	Wechsel der verformten und/oder beschädigten Teile.
Lockerung und Fehlen von Bolzen, Muttern und Splinten	<ul style="list-style-type: none"> • Sichtkontrolle und Kontrolle mit Instrumenten 	<ul style="list-style-type: none"> • Sie sind sicher befestigt. <div style="border: 1px solid black; padding: 5px; margin-top: 10px;"> <p style="text-align: center;">⚠ GEFAHR</p> <div style="display: flex; align-items: center;"> <p>Das Fehlen eines einzigen Splints kann das Herabstürzen des Hauptteils verursachen. Bitte überprüfen Sie unbedingt alles.</p> </div> <p>Pflicht</p> <p>Es besteht die Gefahr, dass schwere Unfälle mit Sach- oder Personenschäden eintreten.</p> </div>	Befestigen Sie Bolzen, Muttern etc. sicher und fest.

■ Funktion und Leistung


- Überprüfen Sie im unbelasteten Zustand die folgenden Punkte.

Gegenstand der Überprüfung	Überprüfungsweise	Beurteilungskriterien	Bei Nichterfüllung der Kriterien
Funktionsprüfung	<ul style="list-style-type: none">• Prüfen Sie das horizontale Fahren manuell.	<ul style="list-style-type: none">• Das Rollfahrwerk fährt reibungslos, schlängelt nicht und rüttelt nicht.	Ergreifen Sie Maßnahmen, auf die im zweiten Kapitel „Jährliche Wartung“ hingewiesen wird.

Betriebsanleitung (Fortsetzung)

Bedienungsanleitung des Steuerschalters


⚠ VORSICHT



Verbot

- Achten Sie darauf, dass das Steuerkabel nicht an einem Gegenstand hängen bleibt und ziehen Sie nicht zu stark daran.
- Wenn sich die Taste des Steuerschalters nicht reibungslos betätigen lässt, verwenden Sie ihn nicht.
- Das Steuerkabel darf nicht geknickt oder zusammengebunden werden, um seine Länge zu ändern.

Nichtbeachtung dieser Vorschriften könnte zu Sach- oder Personenschäden führen.



Pflicht

- Wenn Sie nach der Bedienung des Geräts den Steuerschalter loslassen, achten Sie darauf, dass Sie ihn nicht werfen und damit keine Einrichtung der Werkstatt oder andere Mitarbeiter treffen.

Nichtbeachtung dieser Vorschriften könnte zu Sach- oder Personenschäden führen.


Hinweis


Wenn der Frequenzumrichter durch Überhitzung Störung meldet, kann man den Fehler nicht sofort quittieren. Bitte warten Sie, bis der Frequenzumrichter sich abgekühlt hat.

Drei- Tasten Steuerschalter


Der Drei- Tasten Steuerschalter hat eine verriegelbare Not-Ausschalt-Taste (Resettaste für den Frequenzumrichter), Eine Taste für Heben und eine für Senken. Der Steuerschalter ist je nach der Bauart des Elektrokettenzugs entweder ein einfacher Schalter oder ein Doppelschritt-Schalter: Für eine Hubgeschwindigkeit ein einfacher Schalter und für zwei Hubgeschwindigkeiten ein Doppelschritt-Schalter. Je nach der Bauweise Ihres Elektrokettenzugs lesen Sie bitte die entsprechende Bedienungsanleitung.


- Not-Ausschalt-Taste (Resettaste für Frequenzumrichter)




1) Wenn Sie Ihren Kettenzug in Notfällen unterbrechen wollen oder den Frequenzumrichter zurücksetzen wollen, drücken Sie die Taste  ein.

- In fest gedrücktem Zustand wird die Taste verriegelt.

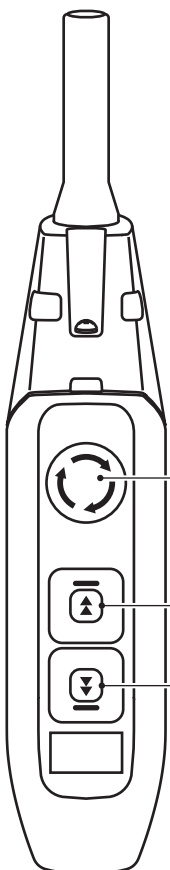
2) Wenn Sie die Verriegelung freigeben wollen, drehen Sie die Taste  nach rechts.








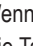
- Die tief eingedrückte Taste  kommt wieder hoch.

* So lange die Not-Ausschalt-Taste nicht benötigt wird, können Sie die Taste  im eingedrückten Zustand belassen.

- Bedienungstasten

- Tasten für Heben und Senken



	Eine Hubgeschwindigkeit	Zwei Hubgeschwindigkeiten
	<p>1) Wenn Sie die Last heben wollen, drücken Sie die Taste: </p> <ul style="list-style-type: none"> • Wenn Sie die Taste los lassen, hält der Kettenzug an. 	<p>1) Wenn Sie die Last heben wollen, drücken Sie die Taste: </p> <p>2) Wenn Sie die Last mit einer hohen Geschwindigkeit schnell heben wollen, drücken Sie die Taste:  fest ein.</p> <ul style="list-style-type: none"> • Wenn Sie die Taste los lassen, hält der Kettenzug an.
	<p>1) Wenn Sie die Last herunterlassen wollen, drücken Sie die Taste: </p> <ul style="list-style-type: none"> • Wenn Sie die Taste los lassen, hält der Kettenzug an. 	<p>1) Wenn Sie die Last herunterlassen wollen, drücken Sie die Taste: </p> <p>2) Wenn Sie die Last mit einer hohen Geschwindigkeit schnell herunterlassen wollen, drücken Sie die Taste:  fest ein.</p> <ul style="list-style-type: none"> • Wenn Sie die Taste los lassen, hält der Kettenzug an.

■ Fünf- Tasten Steuerschalter

Der Fünf- Tasten Steuerschalter hat eine verriegelbare Not-Ausschalt-Taste (Resettaste für den Frequenzumrichter), Eine Taste für Heben und eine für Senken. Der Steuerschalter ist je nach der Bauart des Elektrokettenzugs entweder ein einfacher Schalter oder ein Doppelschritt-Schalter: Für den für eine Hubgeschwindigkeit ein einfacher Schalter und für zwei Hubgeschwindigkeiten ein Doppelschritt-Schalter. Je nach der Bauweise Ihres Elektrokettenzugs lesen Sie bitte die entsprechende Bedienungsanleitung.

In der Bedienungsanleitung für den Steuerschalter sind die Fahrrichtungen seitwärts mit Richtungspfeilen Rechts / Links bezeichnet.

- Not-Ausschalt-Taste (Resettaste für den Frequenzumrichter)

	<ol style="list-style-type: none"> 1) Wenn Sie das Hebezeug in Notfällen unterbrechen wollen oder den Frequenzumrichter zurücksetzen möchten, dann drücken Sie die Taste ein. <ul style="list-style-type: none"> • In fest eingedrücktem Zustand wird die Taste verriegelt. 2) Wenn Sie die Verriegelung freigeben wollen, drehen Sie die Taste nach rechts. <ul style="list-style-type: none"> • Die tief eingedrückte Taste kommt wieder hoch. <p>* So lange die Not-Ausschalt-Taste nicht benötigt wird, können Sie die Taste im eingedrückten Zustand belassen.</p>
--	---

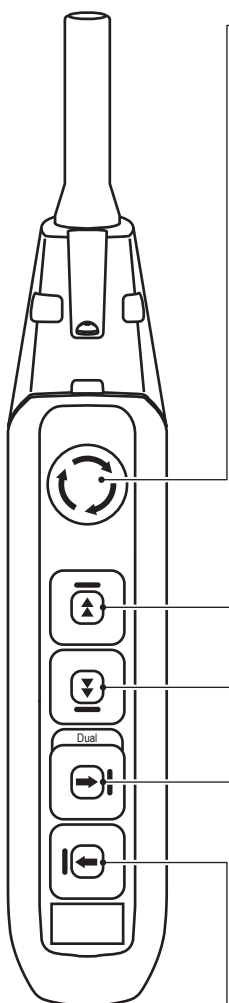
- Bedienungstasten

- Tasten für Heben und Senken

	Eine Hubgeschwindigkeit	Zwei Hubgeschwindigkeiten
	<ol style="list-style-type: none"> 1) Wenn Sie die Last heben wollen, drücken Sie die Taste: . • Wenn Sie die Taste los lassen, hält der Kettenzug an. 	<ol style="list-style-type: none"> 1) Wenn Sie die Last heben wollen, drücken Sie die Taste: ein. 2) Wenn Sie die Last mit einer hohen Geschwindigkeit schnell heben wollen, drücken Sie die Taste: noch fester ein. <ul style="list-style-type: none"> • Wenn Sie die Taste los lassen, hält der Kettenzug an.
	<ol style="list-style-type: none"> 1) Wenn Sie die Last herunterlassen wollen, drücken Sie die Taste: . • Wenn Sie die Taste los lassen, hält der Kettenzug an. 	<ol style="list-style-type: none"> 1) Wenn Sie die Last herunterlassen wollen, drücken Sie die Taste: ein. 2) Wenn Sie die Last mit einer hohen Geschwindigkeit schnell herunterlassen wollen, drücken Sie die Taste: noch fester ein. <ul style="list-style-type: none"> • Wenn Sie die Taste los lassen, hält der Kettenzug an.

- Tasten für die Fahrt Links/Rechts

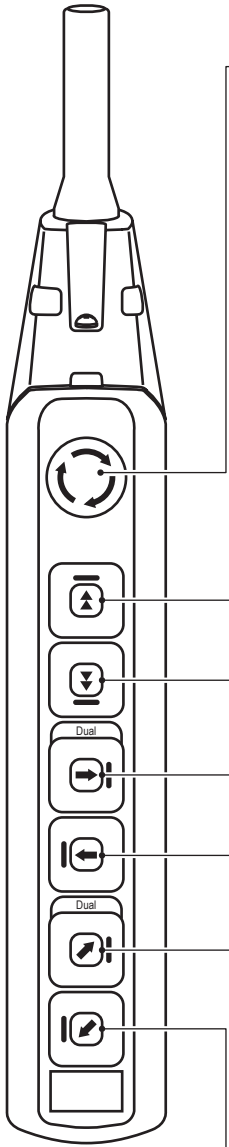
	Eine Hubgeschwindigkeit	Zwei Fahrgeschwindigkeiten
	<ol style="list-style-type: none"> 1) Wenn Sie das Fahrwerk nach Rechts fahren wollen, dann drücken Sie die Taste: . • Wenn Sie die Taste los lassen, hält das Fahrwerk an. 	<ol style="list-style-type: none"> 1) Wenn Sie das Fahrwerk nach Rechts langsam mit niedriger Geschwindigkeit fahren wollen, drücken Sie die Taste: ein. 2) Wenn Sie das Fahrwerk nach Rechts schnell mit einer hohen Geschwindigkeit fahren wollen, drücken Sie die Taste: noch fester ein. <ul style="list-style-type: none"> • Wenn Sie die Taste los lassen, hält das Fahrwerk an.
	<ol style="list-style-type: none"> 1) Wenn Sie das Fahrwerk nach Links fahren wollen, dann drücken Sie die Taste: . • Wenn Sie die Taste los lassen, hält das Fahrwerk an. 	<ol style="list-style-type: none"> 1) Wenn Sie das Fahrwerk nach Links langsam mit niedriger Geschwindigkeit fahren wollen, drücken Sie die Taste: ein. 2) Wenn Sie das Fahrwerk schnell mit einer hohen Geschwindigkeit fahren wollen, drücken Sie die Taste: noch fester ein. <ul style="list-style-type: none"> • Wenn Sie die Taste los lassen, hält das Fahrwerk an.



Betriebsanleitung (Fortsetzung)

■ Sieben- Tasten Steuerschalter

Der Sieben- Tasten Steuerschalter hat eine verriegelbare Not-Ausschalt-Taste (Resettaste für den Frequenzumrichter), Eine Taste für Heben und eine für Senken. Der Drucktastenschalter ist je nach der Bauart des Elektrokettzugs entweder ein einfacher Schalter oder ein Doppelschritt-Schalter: Für den für eine Hubgeschwindigkeit ein einfacher Schalter und für zwei Hubgeschwindigkeiten ein Doppelschritt-Schalter. Je nach der Bauweise Ihres Elektrokettzugs lesen Sie bitte die entsprechende Bedienungsanleitung. In der Bedienungsanleitung für den Steuerschalter sind die Fahrtrichtungen mit Richtungspfeilen Rechts / Links bzw. Vor / Zurück bezeichnet.



- Not-Ausschalt-Taste (Resettaste für Frequenzumrichter)

⏪	<ol style="list-style-type: none"> 1) Wenn Sie das Hebezeug in Notfällen unterbrechen wollen oder den Frequenzumrichter zurücksetzen möchten, dann drücken Sie die Taste ⏪ ein. <ul style="list-style-type: none"> • In fest eingedrücktem Zustand wird die Taste verriegelt. 2) Wenn Sie die Verriegelung freigeben wollen, drehen Sie die Taste ⏪ nach rechts. <ul style="list-style-type: none"> • Die tief eingedrückte Taste ⏪ kommt wieder hoch. <p><i>*So lange die Not-Ausschalt-Taste nicht benötigt wird, können Sie die Taste ⏪ im eingedrückten Zustand halten.</i></p>
---	---

- Bedienungstasten

- Heben und Senken

Eine Hubgeschwindigkeit		Zwei Hubgeschwindigkeiten	
⬆	<ol style="list-style-type: none"> 1) Wenn Sie die Last heben wollen, drücken Sie die Taste: ⬆. • Wenn Sie die Taste los lassen, hält der Kettenzug an. 	⬆	<ol style="list-style-type: none"> 1) Wenn Sie die Last heben wollen, drücken Sie die Taste: ⬆ ein. 2) Wenn Sie die Last mit einer hohen Geschwindigkeit schnell heben wollen, drücken Sie die Taste: ⬆ noch fester ein. • Wenn Sie die Taste los lassen, hält der Kettenzug an.
⬇	<ol style="list-style-type: none"> 1) Wenn Sie die Last herunterlassen wollen, drücken Sie die Taste: ⬇. • Wenn Sie die Taste los lassen, hält der Kettenzug an. 	⬇	<ol style="list-style-type: none"> 1) Wenn Sie die Last herunterlassen wollen, drücken Sie die Taste: ⬇ ein. 2) Wenn Sie die Last mit einer hohen Geschwindigkeit schnell herunterlassen wollen, drücken Sie die Taste: ⬇ noch fester ein. • Wenn Sie die Taste los lassen, hält der Kettenzug an.

- Tasten für die Fahrt Links/Rechts

Eine Hubgeschwindigkeit		Zwei Fahrgeschwindigkeiten	
➡	<ol style="list-style-type: none"> 1) Wenn Sie das Fahrwerk nach Rechts fahren wollen, dann drücken Sie die Taste: ➡. • Wenn Sie die Taste los lassen, hält das Fahrwerk an. 	➡	<ol style="list-style-type: none"> 1) Wenn Sie das Fahrwerk nach Rechts langsam mit niedriger Geschwindigkeit fahren wollen, drücken Sie die Taste: ➡ ein. 2) Wenn Sie das Fahrwerk nach Rechts schnell mit einer hohen Geschwindigkeit fahren wollen, drücken Sie die Taste: ➡ noch fester ein. • Wenn Sie die Taste los lassen, hält das Fahrwerk an.
⬅	<ol style="list-style-type: none"> 1) Wenn Sie das Fahrwerk nach Links fahren wollen, dann drücken Sie die Taste: ⬅. • Wenn Sie die Taste los lassen, hält das Fahrwerk an. 	⬅	<ol style="list-style-type: none"> 1) Wenn Sie das Fahrwerk nach Links langsam mit niedriger Geschwindigkeit fahren wollen, drücken Sie die Taste: ⬅ ein. 2) Wenn Sie das Fahrwerk nach Links schnell mit einer hohen Geschwindigkeit fahren wollen, drücken Sie die Taste: ⬅ noch fester ein. • Wenn Sie die Taste los lassen, hält das Fahrwerk an.


- Tasten für die Kranfahrt Vor und Zurück

Eine Geschwindigkeit		Zwei Geschwindigkeiten	
↗	<ol style="list-style-type: none"> 1) Wenn Sie den Kran nach vorne fahren wollen, dann drücken Sie die Taste: ↗. • Wenn Sie die Taste los lassen, hält der Kran an. 	↗	<ol style="list-style-type: none"> 1) Wenn Sie den Kran nach vorne langsam mit niedriger Geschwindigkeit fahren wollen, drücken Sie die Taste: ↗ ein. 2) Wenn Sie den Kran nach vorne schnell mit einer hohen Geschwindigkeit fahren wollen, drücken Sie die Taste: ↗ noch fester ein. • Wenn Sie die Taste los lassen, hält der Kran an.
↘	<ol style="list-style-type: none"> 1) Wenn Sie den Kran nach hinten fahren wollen, dann drücken Sie die Taste: ↘. • Wenn Sie die Taste los lassen, hält der Kran an. 	↘	<ol style="list-style-type: none"> 1) Wenn Sie den Kran nach hinten langsam mit niedriger Geschwindigkeit fahren wollen, drücken Sie die Taste: ↘ ein. 2) Wenn Sie den Kran nach hinten schnell mit einer hohen Geschwindigkeit fahren wollen, drücken Sie die Taste: ↘ noch fester ein. • Wenn Sie die Taste los lassen, hält der Kran an.

■ Betrieb

■ Allgemeine Hinweise

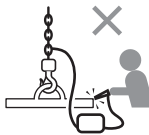
⚠ GEFAHR




Verbot

- **Nicht verwenden in einer Arbeitsumgebung, in der entflammables explosives Gas vorhanden ist.**
Das Produkt hat keinen Explosionsschutz.
- **Während des Betriebs beachten Sie bitte die maximale Einschaltdauer (%ED).**
- **Nur bei Nennspannung verwenden.**
- **Betätigen Sie die Not-Ausschalt-Taste nicht für normales Ausschalten.**
- **Keine Funken beim Schweißen etc. auf die Lastkette fallen lassen.**
- **Die Lastkette nicht von Stabelektroden oder Schweißelektroden berühren lassen.**
- **Die Lastkette nicht als Erdung beim Schweißen benutzen.(Siehe Bild A.)**

Nichtbeachtung dieser Vorschriften könnte zu Sach- oder Personenschäden führen.



A




Pflicht

- **Halten Sie die Vorschriften für die Bedienungsumgebung und die Bedienungsbedingungen ein.**

Nichtbeachtung dieser Vorschriften könnte zu Sach- oder Personenschäden führen.

■ Beladen

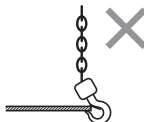
⚠ GEFAHR



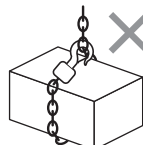
Verbot

- **Belasten Sie die Spitze des unteren Hakens oder die Hakenmaulsicherung nicht.**
(Siehe Bild B)
- **Umwickeln Sie die Last nicht mit der Lastkette, um die Last zu befestigen.(Siehe Bild C)**
- **Lassen Sie die Lastkette keine scharfen Kanten berühren.(Siehe Bild D)**

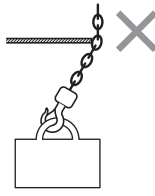
Nichtbeachtung dieser Vorschriften könnte zu Sach- oder Personenschäden führen.




B



C



D



Pflicht

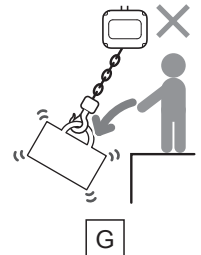
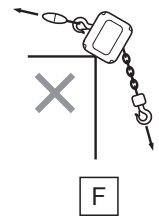
- **Verwenden Sie Lastaufnahmemittel, die dem Gewicht und der Form der Last entspricht.**
Falls das Aufhängen der Last nicht sachgemäß ist, kann eine gefährliche Situation entstehen, wie das Herabfallen der Last.
- **Die Last soll so befestigt werden, dass das Gewicht der Last gleichmäßig auf das Lastaufnahmemittel verteilt wird und die Last im Gleichgewicht gehoben wird.**
- **Das Lastaufnahmemittel muss sicher an der Last befestigt werden.**
- **Das Lastaufnahmemittel muss richtig an den unteren Haken gehängt werden.**

Nichtbeachtung dieser Vorschriften könnte zu Sach- oder Personenschäden führen.

Betriebsanleitung (Fortsetzung)**■ Heben und Senken****⚠ GEFAHR**

Verbot

- **Die maximale Tragfähigkeit niemals überschreiten. (Siehe Bild E.)**
Die Tragfähigkeit finden Sie auf dem Typenschild des Kettenzuges.
- **Heben Sie die Last nicht mit der Lastkette, die sich auf der lastfreien Seite befindet.**
- **Der Endschalter ist kein Betriebsendschalter. Das heißt, ein ständiges Anfahren dieser Einrichtung ist nicht gestattet.**
- **Falls die Rutschkupplung (Überlastsicherung) aktiviert wird, stellen Sie den Hebevorgang sofort ein (Überlast).**
 - Wenn Sie die Kettenfeder und den Prellgummi entfernen, um ein besseres Anfahrmaß zu erzielen, besteht die Gefahr, dass die Lastkette und der Endschalter-Mechanismus zerstört wird.
 - Falls der Elektrokettenzug mit dem Stopper am Lastkettenende angestoßen wird, greift die Rutschkupplung ein. Bei wiederholtem Vorkommen kann die Lastkette beschädigt werden.
- **Verwenden Sie den Elektrokettenzug nicht in einer Weise, in der er der Stützpunkt der Last wird. (Siehe Bild F.)**
- **Schwenken Sie die hängende Last nicht.**
- **In einem Zustand, in dem die Last spannungslos an der Lastkette hängt, soll die Lastkette nicht in einem Zuge angehoben werden.**
Heben Sie Last erst langsam an. Nachdem die Lastkette gespannt ist, wechseln Sie in die schnelle Hubgeschwindigkeit.
- **Die belastete Lastkette mitten im Transportvorgang nicht in die Gegenrichtung Heben oder Senken.**
Wenn Sie die Last mitten im Transportvorgang in die Gegenrichtung fahren wollen, halten Sie den Elektrokettenzug an und fahren dann in die gewünschte Richtung.
- **Nicht übermäßig in kleinen Schritten fahren (Tipp Betrieb).**
- **Keine plötzliche Fahrt in Gegenrichtung.**
Erst nach einer Pause in die Gegenrichtung fahren.
- **Beim Heben der Last von Ladeflächen etc. die angehängte Last nicht herunterfallen lassen. (Siehe Bild G.)**
- **Die Lastkette nicht von der Last berühren lassen.**
- **Beim Transportvorgang die Last nicht drehen. Verwenden Sie hierfür ein spezielles Gerät.**
- **Im angehängten Zustand an der Last weder Schweiß- oder Schneidarbeiten durchführen.**
- **In einem Zustand, in dem Lasten angehängt sind, den Elektrokettenzug nicht abbauen oder reparieren.**
Das Produkt soll vom Wartungspersonal erst abgebaut oder repariert werden, wenn das Produkt sich auf dem Boden befindet.
- **Nicht unter schwebenden Lasten treten.**
- **Stoßen Sie die Last nicht gegen den Kettenbehälter.**
Die Lastkette kann aus dem Kettenbehälter fallen und Sachschäden oder Verletzungen verursachen.



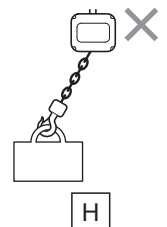
Nichtbeachtung dieser Vorschriften könnte zu Sach- oder Personenschäden führen.



Pflicht

- **Falls der obere Endschalter angefahren wird, beenden Sie den Hebevorgang. Die Last sollte niemals schräg angehoben werden. (Siehe Bild H.)**
- **Während des Transportes, die Last niemals aus den Augen verlieren.**
- **Verlassen Sie den Bedienungsplatz nicht, wenn die Last noch in der Luft schwebt.**

Nichtbeachtung dieser Vorschriften könnte zu Sach- oder Personenschäden führen.



⚠ VORSICHT

Verbot

- Die Rutschkupplung ist keine Einrichtung zur Lastmessung. Unzweckmäßige Verwendung des Elektrokettenzugs kann zu Sachschäden oder Verletzungen führen.



Pflicht

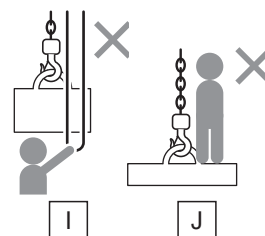
- Wenn Sie die Last mit einem Hubmagneten oder einem Vakuum-Lift transportieren wollen, die Höhe der Last möglichst niedrig halten.
- Wenn Sie eine Last mit zwei Elektrokettenzügen hoch heben wollen, beachten Sie max. Tragfähigkeit der Elektrokettenzüge.
- Bei der Anwendung von zwei Elektrokettenzügen müssen beide Geräte die gleiche Form und die gleiche Leistung haben. Die zwei Elektrokettenzüge mit der gleichen Höhe bedienen, so dass die Last vertikal hoch (oder herunter) gefahren wird.

Nichtbeachtung dieser Vorschriften könnte zu Sach- oder Personenschäden führen.

■ Seitwärts fahren und nach vorne oder nach hinten fahren**⚠ GEFAHR**

Verbot

- Bedienen Sie den Elektrokettenzug nicht, wenn Sie unter der Last stehen und transportieren Sie die Last nicht über Mitarbeiter hinweg.
- Betätigen Sie den Elektrokettenzug nicht, wenn sich jemand innerhalb der Arbeitszone befindet.
- Verboten Sie Ihren Mitarbeitern die Arbeitszone des Hebezeugs zu betreten.
- Der Transport von Personen ist untersagt. Nicht auf die Last treten. (Siehe Bild J.)
- Den Elektrokettenzug oder das Fahrwerk nicht an die Puffer oder an eine Einrichtung im Gebäude stoßen.
- Schwebende Lasten nicht transportieren, wenn Bediener mit dem Rücken zum Hebezeug steht.



Die Last sollte immer im Blickfeld des Bedieners sein. Der Aufenthalt unter schwebenden Lasten ist untersagt.

Nichtbeachtung dieser Vorschriften könnte zu Sach- oder Personenschäden führen.

⚠ VORSICHT

Verbot

- Schwebende Lasten nicht gegen Schleifleitungen, Stromleitungen oder Gebäudeeinrichtungen stoßen. Nichtbeachtung dieser Vorschriften könnte zu Sach- oder Personenschäden führen.



Pflicht

- Wenn sich die Lastkette oder die Handkette des Haspelfahrwerks verknoten, unterbrechen Sie sofort den Arbeitsvorgang und bringen Sie die Ketten wieder in den normalen Zustand zurück.

Nichtbeachtung dieser Vorschriften könnte zu Sach- oder Personenschäden führen.

■ Beim Auftreten von Außergewöhnlichem und Störungen**⚠ GEFAHR**

Pflicht

- Falls der Elektrokettenzug beschädigt wird oder ein außergewöhnliches Geräusch zu hören oder ein außergewöhnliches Rütteln an dem Gerät zu spüren ist, unterbrechen Sie sofort den Arbeitsvorgang.
- Wenn das Gerät sich in einer anderen Richtung bewegt als in die Richtung, die auf dem Steuerschalter bezeichnet ist, unterbrechen Sie sofort den Einsatz des Geräts.
- Unterbrechen Sie die Anwendung des Produkts sofort, wenn Sie an der Lastkette Verdrehung, Verknotung, Risse, Verformung, haftende Fremdkörper und fehlerhaftes Ineinandergreifen von Lastkette und Zahnrädern feststellen.
- Falls Sie an dem Gerät irgendetwas Ungewöhnliches finden, hängen Sie das Schild „Defekt“ an den Elektrokettenzug und wenden Sie sich an das Wartungspersonal.
- Falls die Stromversorgung unterbrochen wird, ergreifen Sie Sicherheitsmaßnahmen und wenden Sie sich an das Wartungspersonal.

Nichtbeachtung dieser Vorschriften könnte zu Sach- oder Personenschäden führen.


(Fortsetzung)

Betriebsanleitung (Fortsetzung)


■ Änderung der Geschwindigkeit (Frequenzumrichter Typ)

Die Geschwindigkeiten des (Frequenzumrichter Typ), die niedrige Geschwindigkeit und die hohe Geschwindigkeit, können durch Verstellen der Parameter geändert werden.

⚠ GEFAHR


Verbot

- **Verstellen oder Ändern der Parameter soll nur vom Wartungspersonal oder von Fachpersonal, das Sachkenntnisse besitzt, durchgeführt werden.**
Unsachgemäße Einstellung der Parameter kann zur Gefahr von fehlerhaftem Betrieb oder zum Herabstürzen der Last führen. Falls Ihnen nicht alles klar ist, setzen Sie sich mit dem Kundendienst oder Kito in Verbindung.
Nichtbeachtung dieser Vorschriften könnte zu Sach- oder Personenschäden führen.

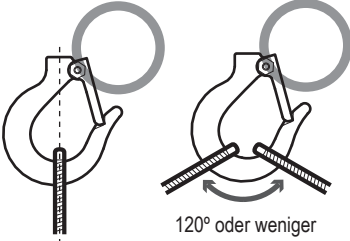

Pflicht

- **Bei der Änderung der Parameter schlagen Sie in der Anleitung für den Frequenzumrichter nach und stellen Sie ihn sachgemäß ein.**
- **Bei der Änderung der Parameter ist der Strom eingeschaltet; seien Sie daher vorsichtig und fassen Sie den aufgeladenen Teil nicht an.**

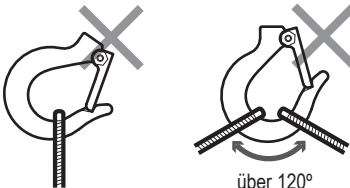
Nichtbeachtung dieser Vorschriften könnte zu Sach- oder Personenschäden führen.

■ Sachgemäßes Anschlagen der Last


Hängen Sie die Last nicht so an den Haken, wie es die folgenden Abbildungen zeigen.




Die Last befindet sich auf der Mittelachse des Hakens




120° oder weniger



über 120°




die Hakenklinke kann nicht geschlossen werden



die Spitze des Hakens ist belastet

■ Begrenzung der Schwingung von angehängten Lasten

⚠ GEFAHR


Verbot

- **Die Last nicht schräg bzw. ungleichgewichtig einhängen und anheben.**
Schwingende Lasten können zu Unfällen mit Sach- oder Personenschäden führen.

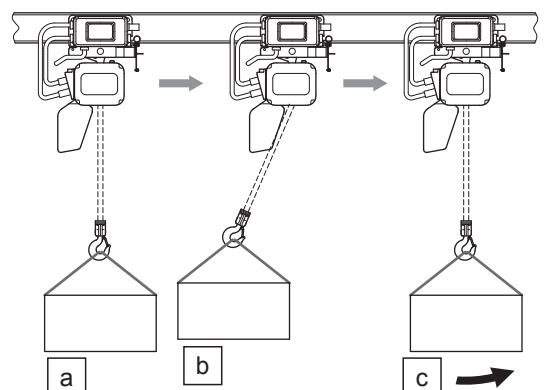
Je mehr die eingehängten Lasten schwingen, desto schwieriger wird es, das Fahrwerk zu fahren und desto gefährlicher ist es. Man sollte die eingehängte Last nicht schwingen lassen. Zu diesem Zweck halten Sie die folgenden Vorschriften ein.

- Die Last nicht schräg hoch heben.
- Beim Seitwärtsfahren langsam starten.
- Die Last nicht plötzlich in einem Zug anheben.

Beim Seitwärtsfahren des Elektrokettzugs können die angehängten Lasten trotz der oben genannten Maßnahmen beim Starten der Fahrt und beim Anhalten der Fahrt schwingen. In solchen Fällen kann man die Schwingungen durch folgende Maßnahmen minimieren.

■ Bedienungsweise

- 1) Drücken Sie die Taste für den Rechts- oder Linkslauf. (Siehe Bild a.)
- 2) Sobald sich das Fahrwerk in Bewegung setzt, setzt ein leichtes Pendeln der Last ein. (Siehe Bild b.)
- 3) Beenden Sie die Fahrt Links/Rechts, bevor die Lastkette eine senkrechte Position erreicht hat.
- 4) Starten Sie das Fahrwerk erneut, wenn die Lastkette die senkrechte Position erreicht hat (Siehe Bild c.).



■ Nach dem Einsatz

VORSICHT



Verbot

- Lassen Sie den Elektrokettenzug nicht in einem Zustand stehen, in dem die Lastkette übermäßig auf- oder abgelassen ist.

Nichtbeachtung dieser Vorschriften könnte zu Sach- oder Personenschäden führen.



Pflicht

- Wenn der Elektrokettenzug nicht in Betrieb ist, soll die Stromversorgung ausgeschaltet werden.
- Hängen Sie ein Schild „Defekt“ etc. an einen reparaturbedürftigen Elektrokettenzug, damit er deutlich als betriebsunfähig gekennzeichnet ist und nicht aus Versehen eingesetzt wird.
- Vor der Außerbetriebsetzung Schmutz und Feuchtigkeit entfernen und den Hakenhals und die Lastkette mit Öl schmieren.
- Endschalter und Kettenkasten etc., wo die Lastkette beim Einsatz Kontakt hatte bzw. aufbewahrt wird, wie oben angegeben behandeln; Schmutz, Fremdkörper und Feuchtigkeit etc. entfernen. Danach Elektrokettenzug aufbewahren.
- Falls der Elektrokettenzug im Freien aufgebaut ist, soll er erst nach einer Anti-Rost-Behandlung mit einer Regenplane oder Regenschutz abgedeckt aufbewahrt werden.

Nichtbeachtung dieser Vorschriften könnte zu Sach- oder Personenschäden führen.

Hinweis

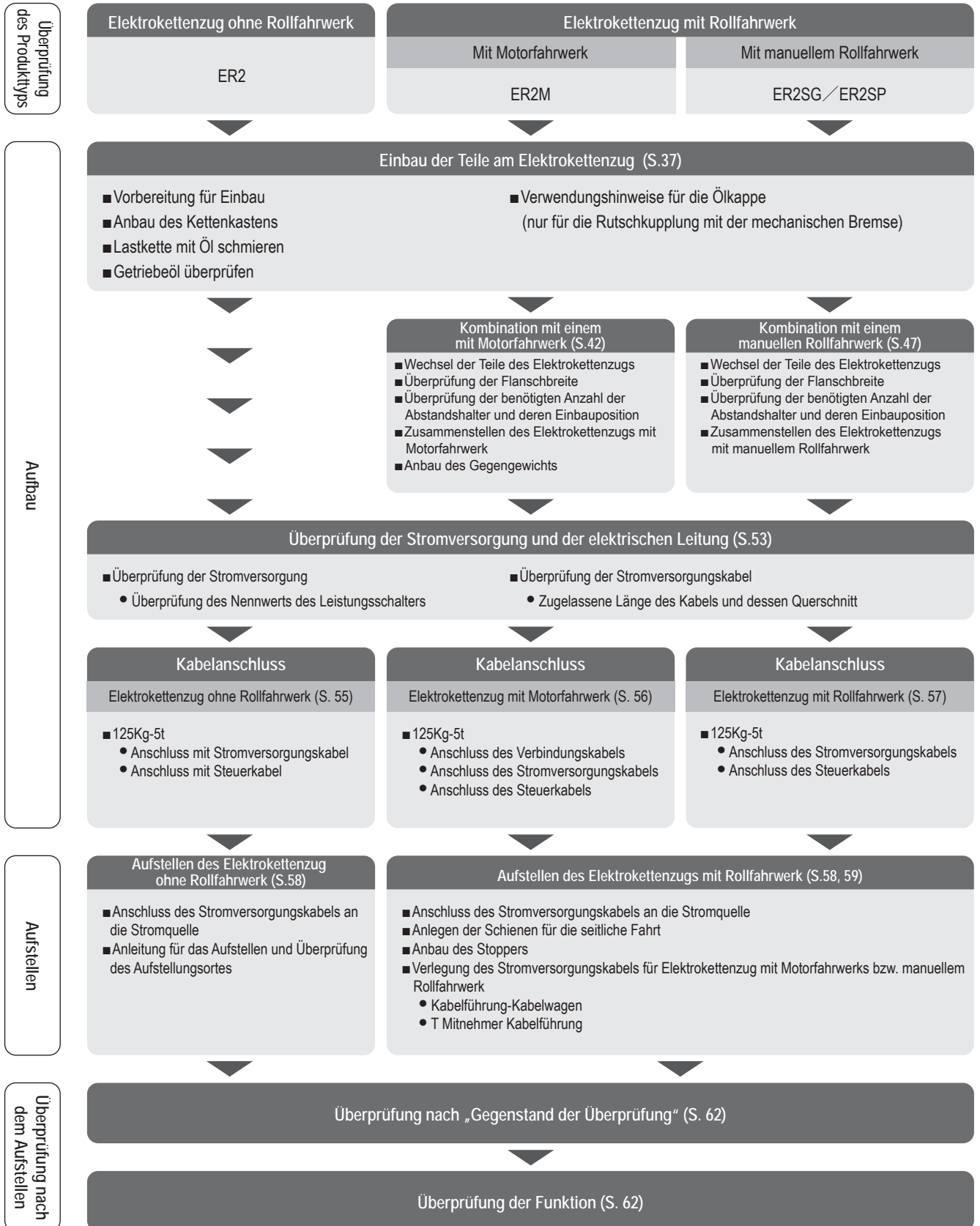
- Die Tasten des Steuerschalters immer sauber halten, damit sie frei von Schmutz bleiben.
- Bei einer längeren Stilllegung soll man den Elektrokettenzug in regelmäßigen Abständen unbelastet laufen lassen, da er so am besten von Rost frei bleibt.
- Wenn Sie den Elektrokettenzug auf den Boden setzen, entfernen Sie den Kettenkasten. Sonst besteht die Gefahr, dass der Kettenkasten beschädigt wird.
- Wenn der Elektrokettenzug nicht verwendet wird, legen Sie den Haken so hoch, dass er niemanden beim Gehen oder beim Arbeiten hindert und legen Sie dann den Elektrokettenzug still.

Flussdiagramm für Aufbau und Aufstellen

Diese Seiten erläutern die Anweisungen über Aufbau und Aufstellen des Produkts für das Wartungspersonal oder den Monteur. Überprüfen Sie zuerst genau das unten gezeigte Flussdiagramm für Aufbau und Aufstellen des Produkts, damit Sie den Vorgang des Aufbaus bzw. des Aufstellens effizienter weiterführen können und auch damit Sie den gesamten Prozess nicht noch einmal wiederholen müssen.

Flussdiagramm für Aufbau und Aufstellen

1



GEFAHR



Verbot

- **Durchführung des Aufbaus bzw. Abbaus nur durch Wartungspersonal oder einem Sachkundigen.**

Durchführung durch jemanden, der nicht zum Wartungspersonal gehört, kann schwere Unfälle mit Sach- oder Personenschäden verursachen.

■ Einbau der Teile in den Elektrokettenzug

■ Vorbereitung des Einbaus

- Aufhängen des Elektrokettenzugs erleichtert den Anbau des Kettenkastens.
- Überprüfen Sie, dass der Stopper und der Prellgummi am dritten Kettenglied des lastfreien Endes (des Endes, an dem kein Haken installiert ist) der Lastketten anmontiert sind.

■ Anbau des Kettenkastens

Drei Arten von Kettenkästen werden angeboten: Kettenkästen aus Plastik, aus Segeltuch und aus Stahl.

In diesem Handbuch wird auf die Anbauanleitung für den Kettenkasten aus Plastik und Segeltuch hingewiesen.

GEFAHR



Pflicht

- **Die Größe des Kettenkastens ist entsprechend dem Volumen der Lastketten vorbestimmt. Verwenden Sie einen Kettenkasten mit einem entsprechenden Volumen.**

Falls Sie versuchen, eine Lastkette von übermäßigem Volumen in einen Kettenkasten einzulegen, wird die Lastkette aus dem Kettenkasten herausfallen oder der Elektrokettenzug wird nicht richtig funktionieren. Dies kann zu schweren Unfällen mit Sach- oder Personenschäden führen.

Falls der Kettenkasten nicht sachgemäß am Elektrokettenzug angebaut wird, kann er herunterfallen, was sehr gefährlich sein kann.

Vor dem Anbau des Kettenkastens beachten Sie die Beschriftung des Schildes am Kettenkasten, worauf das Verhältnis von Volumen und Höhe vermerkt ist.

- **Ein fehlerhafter Anbau des Kettenkastens, kann zu Fehlfunktionen des Elektrokettenzuges führen. Des Weiteren können durch Herunterfallen der Lastkette oder des Kettenkastens, schwere Unfälle mit Tod oder schweren Verletzungen entstehen.**

Für den korrekten Anbau des Kettenkastens, beachten Sie die Hinweise auf Seite 38.

Nichtbeachtung dieser Vorschriften könnte zu Sach- oder Personenschäden führen.

VORSICHT



Pflicht

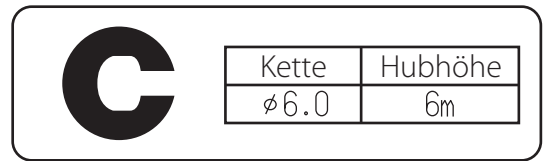
- **Legen Sie zuerst das lastfreie Ende in den Kettenkasten ein.**

Nichtbeachtung dieser Vorschriften könnte zu Sach- oder Personenschäden führen.

Aufbau (Fortsetzung)

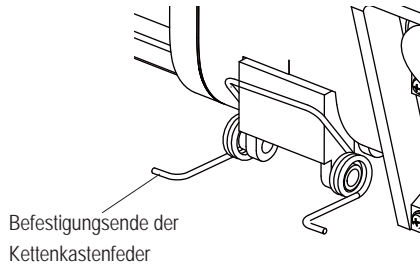
- Schild am Kettenkasten

Vor dem Anbau des Kettenkastens beachten Sie die Beschriftung des Schildes (Rechte Abbildung) am Kettenkasten, worauf das Verhältnis von Volumen und Höhe vermerkt ist.



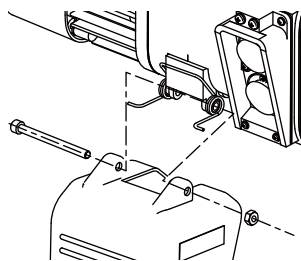
- Plastikkettenkasten

1) An der Kettenführung A befestigen Sie die Kettenkastenfeder.



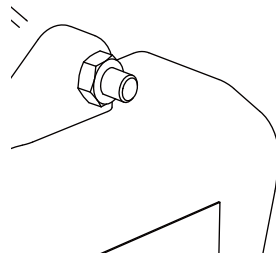
2) Befestigen Sie den Kettenkasten am Elektrokettenzug, indem Sie den Verbindungswelle durch ein Loch im Kettenkasten, dann durch Löcher in der Kettenführung A und wieder durch ein Loch im Kettenkasten A führen.

- Beachten Sie die Einbaulage der Kettenkastenfeder.
- Wie im Teil A der Anbauzeichnung zu sehen ist, stellen Sie sicher, dass bei der Montage die Enden der Kettenkastenfeder herausstehen.



3) Schrauben Sie eine Mutter fest an die Verbindungswelle an.

- Mehr als 3 Gewindegänge der Verbindungswelle sollen von der Mutter zu sehen sein.

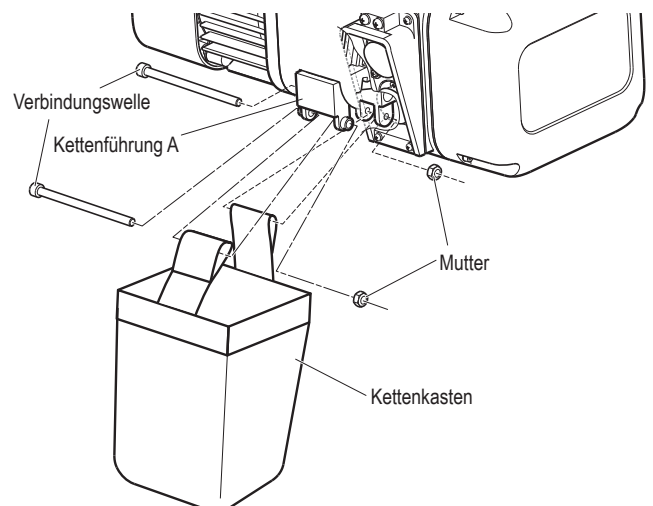
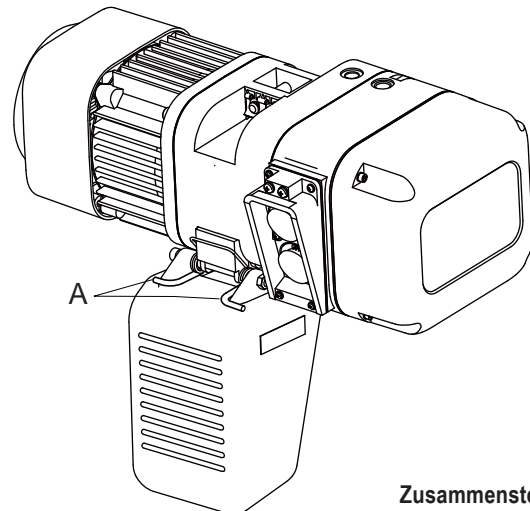
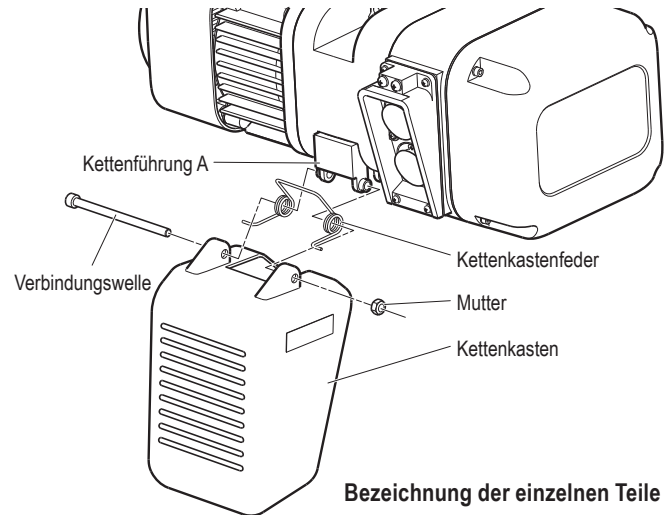


- Segeltuch Kettenkasten

1) Befestigen Sie den Segeltuch Kettenkasten dadurch, dass Sie jede der Verbindungswellen (2 Stück) erst durch ein Loch der Kettenführung A, durch den Segeltuch Kettenkasten und dann wieder durch ein Loch der Kettenführung A führen.

2) Schrauben Sie eine Mutter fest am Verbindungswelle an.

- Mehr als 3 Gewindegänge der Verbindungswelle sollen von der Mutter zu sehen sein.



• Verwendung ohne Kettenkasten

Bei der Verwendung des Elektrokettenzugs ohne Kettenkasten wird die folgende Maßnahme benötigt.

1) Montierung des Stopper an der lastfreien Seite der Lastkette.

*Anzahl der Kettenglieder zwischen dem Kettenendhalter und dem Stopper

Basis-Hauptteil	Kettengliederanzahl
B	21
C	15
D	15
E	15
F	15

*Drehmoment der Bolzen am Stopper: 10N·m

2) Das letzte Kettenglied der Lastkette an der lastfreien Seite wird mit einer Verbindungswelle und Muttern an dem Kettenendhalter befestigt.

- Der Kettenendhalter wird als Option angeboten. Bei der Bestellung des Elektrokettenzugs bestellen Sie ihn mit.

3) Befestigen Sie den Kettenendhalter am Elektrokettenzug (an Kettenführung A) mit einer Verbindungswelle und Muttern.

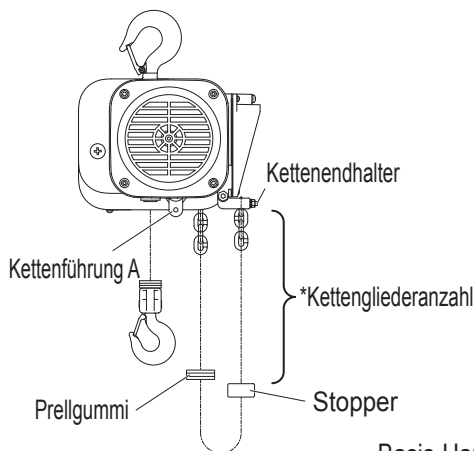
- Beachten Sie dabei, dass sich die Kette nicht verdreht.

<Doppelstrangkettentyp>

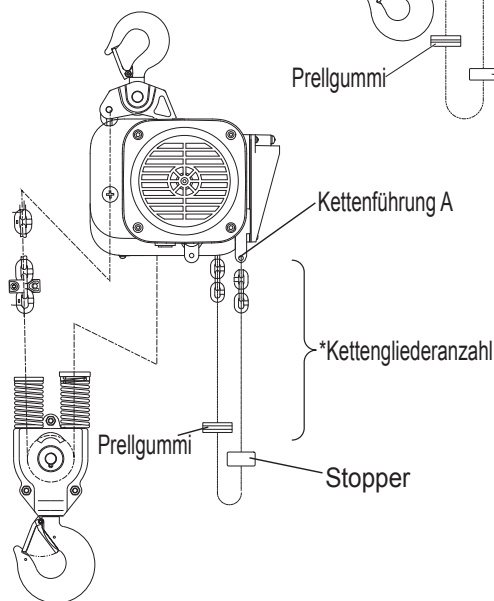
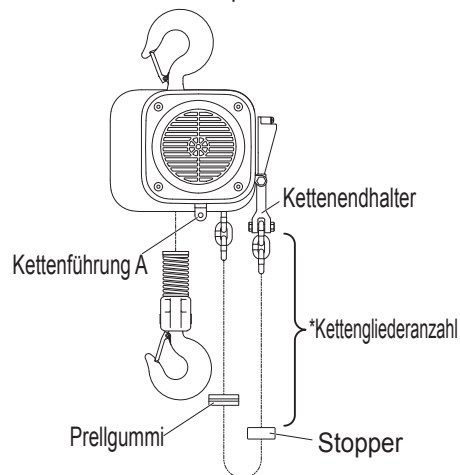
Der Kettenendhalter wird aufgrund der Ausrichtung der Kette nicht für den Doppelstrangkettentyp verwendet. Bringen Sie das Anschlusskettenglied direkt an der Kettenführung A an.

* Beziehen Sie sich bei der Bestellung eines Kettenendhalters auf die Teile-Codes. (S.121)

Basis-Hauptteil B/C/D/E



Basis-Hauptteil F



! GEFAHR



Pflicht

- Achten Sie bei der Anwendung darauf, dass die Lastkette auf der lastfreien Seite nicht an betrieblichen Einrichtungen hängen bleibt.

Nichtbeachtung dieser Vorschriften könnte zu Sach- oder Personenschäden führen.

Aufbau (Fortsetzung)

■ Lastkette mit Öl schmieren

⚠ GEFAHR



Pflicht

- **Schmieren Sie die Lastkette immer mit Öl. Bedienen Sie den Elektrokettenzug nicht in der Nähe von Funken oder Feuer.**

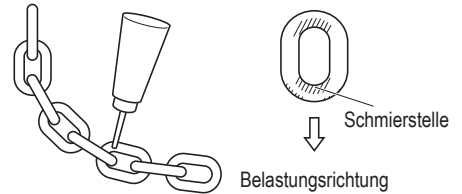
Feuerausbruch kann zu schweren Unfällen führen.

- Entfernen Sie Staub und Feuchtigkeit von der Lastkette und schmieren Sie sie mit Öl. Die Lebensdauer der Lastkette hängt stark davon ab, ob sie gut mit Öl geschmiert ist oder nicht. Schmieren Sie deshalb gut mit Öl. Verwenden Sie nur Öl, welches von Kito anerkannt ist, wie z. B.

- EPNOC Grease AP(N)O (hergestellt von Nippon Oil Exploration)
- NLGI Nr.0 (Lithium-based Grease für universale industrielle Zwecke)

- Im lastfreien Zustand schmieren Sie die Verbindungsstelle (im Bild mit schrägen Linien gezeichnet) der Lastkette mit Öl, wo sie mit der Lastscheibe und der Unterflasche in Berührung kommt.

Gleich nach der Schmierung mit Öl rollen Sie die Lastkette lastenfrei auf und ab, damit das Schmieröl gut an der Kette verteilt wird.



■ Getriebeöl

Bei der Lieferung ist das Getriebegehäuse schon mit Getriebeöl gefüllt. Wenn die vorgeschriebene Menge Öl eingefüllt ist, erreicht der Ölspiegel ungefähr die Höhe des Ölprüf Lochs, so dass die Überprüfung der Ölmenge durch Sichtkontrolle möglich ist.

⚠ GEFAHR



Pflicht

- **Zur Überprüfung der Ölmenge im Getriebegehäuse stellen Sie den Elektrokettenzug horizontal.** Beim Getriebegehäuse für die Rutschkupplung mit einer mechanischen Bremse überprüfen Sie die Ölmenge durch den Ölspund, der sich im oberen Teil des Getriebegehäuses befindet.

Falls Sie den Ölspund im schrägen Zustand des Elektrokettenzugs aufmachen, kann das Öl herausfließen. Dies kann Rutschunfälle verursachen und zu Sach- bzw. Personenschäden führen.



Pflicht

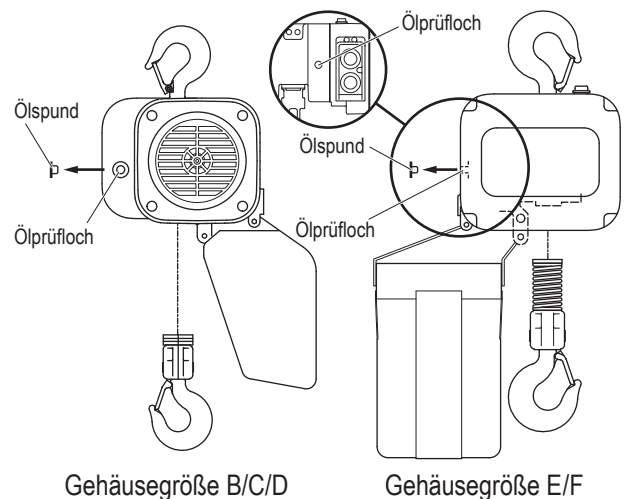
- **Verwenden Sie nur Öl, dass von Kito anerkannt wird.**

Einfüllung (auch Mischung) eines von der Firma nicht anerkannten Öls kann durch Fall der Last zu schweren Unfällen mit Sach- bzw. Personenschäden führen.

• Überprüfung der Ölmenge

- 1) Bei ER2 Gehäusegröße B/C/D öffnen Sie den Ölspund, der sich an der gegenüber dem Kettenkasten liegenden Seite des Hauptteils befindet.
Bei ER2 Gehäusegröße E/F öffnen Sie den Ölspund, der sich an der Seite des Kettenkastens befindet.

- 2) Wenn Sie den Ölspiegel durch das Ölprüf Loch sehen können, dann stimmt die Ölmenge.



■ Anleitung für die Ölkappe (nur für die Rutschkupplung mit einer mechanischen Bremse)

Zusammen mit einem Elektrokettenzug, in dem eine Rutschkupplung mit einer mechanischen Bremse (Option) eingebaut ist, ist eine Entlüftungsschraube miteingepackt. Beim Aufstellen des Elektrokettenzugs entfernen Sie den Ölspond und setzen Sie dafür die Entlüftungsschraube ein.

Wenn Sie den Elektrokettenzug mit einem Motorfahrwerk kombinieren wollen, setzen Sie die Ölkappe dort ein, wo sie das Gehäuse des Fahrwerks nicht stört. (An einer von 2 Stellen, die im Bild gezeigt werden.)

⚠ GEFAHR

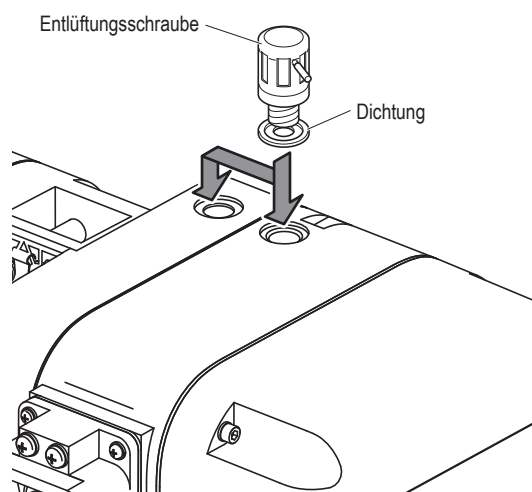


Pflicht

- **Das Getriebeöl für die Rutschkupplung mit einer mechanischen Bremse ist anders als das für die Standard-Rutschkupplung. Verwenden Sie für die Rutschkupplung mit einer mechanischen Bremse das spezielle Öl, das von Kito anerkannt ist.**

Einfüllung (auch Mischung) eines von Kito nicht anerkannten Öls kann durch Fall der Last zu schweren Unfällen mit Sach- bzw. Personenschäden führen.

- **Beim Betrieb des Elektrokettenzugs**
Soll die Entlüftungsschraube so weit abgezogen bleiben, dass der Hals des Ölspondes zu sehen ist, damit die Luftzirkulation gewährleistet ist.
- **Beim Abbauen des Elektrokettenzugs**
Soll die Entlüftungsschraube fest eingedrückt sein, damit das Öl nicht heraustropft. Wenn der Elektrokettenzug stark gekippt wird, fließt Öl heraus.



■ Kombination mit einem Rollfahrwerk

* Falls Sie den Elektrokettenzug ohne Rollfahrwerk (ohne Kombination) nur für vertikalen Betrieb verwenden, brauchen Sie diesen Teil nicht zu lesen. Bitte gehen Sie weiter zu „Stromquelle und Kabelanschluss“ (S.53).

⚠ GEFAHR



Pflicht

- **Beim Aufbau des Trägers / Schienen die Abstände der Befestigung (Aufhängung) bestimmen.**
- **Stromversorgungskabel / Steuerkabel gemäß der Länge bzw. Hubhöhe bestimmen.**

Nichtbeachtung dieser Vorschriften könnte zu Sach- oder Personenschäden führen.

Aufbau (Fortsetzung)

■ Kombination mit einem Motorfahrwerk

⚠ VORSICHT



Verbot

- Wenn Sie ein Fahrwerk der Baureihe MR1 mit dem ER2 kombinieren wollen, benötigen Sie eine Konstruktionsänderung. Setzen Sie sich mit dem Kundendienst in Ihrer Nähe oder mit Kito in Verbindung.

■ Wechsel der Teile des Elektrokettzugs

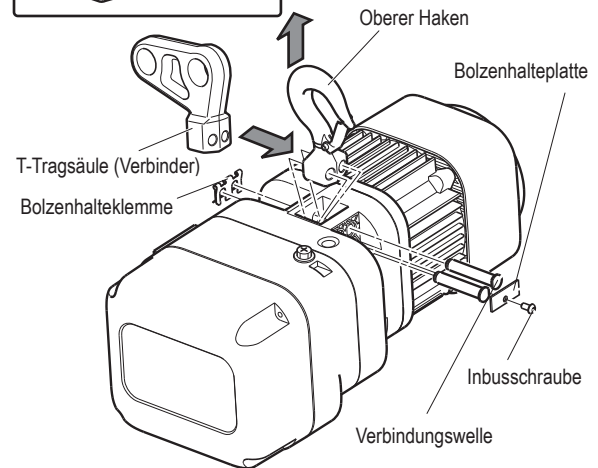
Bei der Lieferung ist am Elektrokettzug eine Tragsäule angebaut.

Die folgenden Hinweise sind für den Wechsel des oberen Hakens mit einer T-Tragsäule.

- Der Wechsel des oberen Hakens für Gehäusegröße B/C/D/E.

- 1) Entfernung der Bolzenhalteklammer mit einer Zange.
- 2) Entfernung der Inbusschraube und der Bolzenhalteplatte.
- 3) Entfernung der Verbindungswelle (2 Stück).
- 4) Entfernung des oberen Hakens und Einwechseln einer T-Tragsäule.
- 5) Einschieben der Verbindungswelle (2 Stücke).
- 6) Befestigen der Bolzenhalteplatte mit einer Inbusschraube.

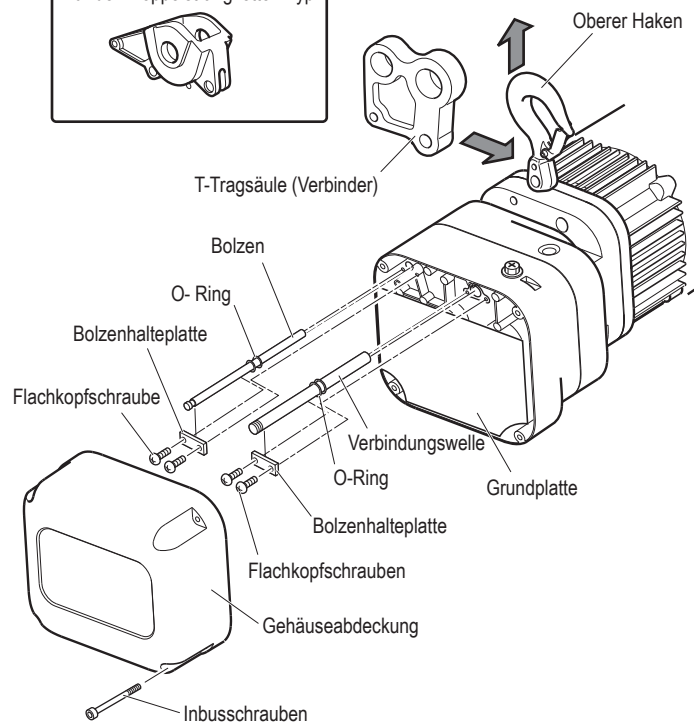
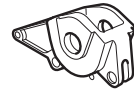
Für den Doppelstrangkettentyp



- Wechsel des oberen Hakens für Gehäusegröße F.

- 1) Entfernung der Inbusschrauben (4 Stück) und Abnehmen der Gehäuseabdeckung.
- 2) Entfernung der Flachkopfschrauben (je 2 Stück) der Verbindungswelle und Bolzen und dann der Bolzenhalteplatte.
- 3) Abnehmen der Verbindungswelle und Bolzen, indem man deren Ende mit einer Zange hält.
- 4) Entfernung des oberen Hakens und Ersetzen mit einer T-Tragsäule.
- 5) Einstecken der Verbindungswelle und Bolzen in die Befestigungslöcher.
- 6) Befestigen der Bolzenhalteplatten von Verbindungswelle und Bolzen mit Flachkopfschrauben (je 2 Stück).
- 7) Befestigung der Gehäuseabdeckung mit Inbusschrauben (4 Stück).

Für den Doppelstrangkettentyp



■ Überprüfung der Anzahl der zusammengesetzten justierbaren Abstandshalter und der Positionen

Bei der Installation eines Fahrwerks am Träger, muss die Länge des Schaftes (Bolzen) (Breite zwischen den Seitenplatten) gemäß der Trägerflanschbreite justiert werden.

Falsche Anzahl und Positionen von Abstandshaltern, können zum Absturz des Elektrokettenzuges führen.

Fügen Sie die korrekte Anzahl an Abstandshalter mit den korrekten Daten und für die Schienenflanschbreite an die richtige Position gemäß der folgenden Tabelle ein.

Einstellen der Abstandshalter bei NIEDRIGER Trägerflanschbreite (58 mm – 149 mm)

Kapazität	Teilebezeichnung		Trägerflanschbreite (mm)															
			58	66	74	82	90	91	98	106	113	119	125	131	137	143	144	149
125kg 250kg	Dünner Abstandshalter	Innen	1 2	2 3	4 4	1 2	2 3	2 3	0 0	1 2	2 3	3 4	4 4	5 1	2 2	3 3	3 3	4 4
		Außen	8	6	3	8	6	6	11	8	6	4	3	5	7	5	5	3
	Dicker Abstandshalter	Innen	0 0	0 0	0 0	0 0	0 0	0 0	1 1	1 1	1 1	1 1	1 1	1 2	2 2	2 2	2 2	2 2
		Außen	5	5	5	5	5	5	3	3	3	3	3	2	1	1	1	1
500kg 1t	Befestigungsabstandshalter	Innen	0 0	0 0	0 0	0 0	0 0	0 0	0 0	0 0	0 0	0 0	0 0	0 0	0 0	0 0	0 0	0 0
		Außen	0	0	0	0	0	0	0	0	0	0	0	0	0	0	0	0
	Dicker Abstandshalter L	Innen	0 0	0 0	0 0	1 1	1 1	1 1	1 1	1 1	1 1	1 1	1 1	1 1	1 1	1 1	1 1	1 1
		Außen	2	2	2	0	0	0	0	0	0	0	0	0	0	0	0	0
1.6t 2t	Dünner Abstandshalter	Innen	/			0 1	2 2	2 2	3 3	1 1	2 2	3 3	4 4	1 1	2 2	3 3	3 3	4 0
		Außen				7	4	4	2	6	4	2	0	6	4	2	2	4
	Dicker Abstandshalter	Innen	/			0 0	0 0	0 0	0 0	0 0	0 0	0 0	0 0	1 1	1 1	1 1	1 1	1 2
		Außen				7	7	7	7	7	7	7	7	5	5	5	5	4
Befestigungsabstandshalter	Innen	/			0 0	0 0	0 0	0 0	0 0	0 0	0 0	0 0	0 0	0 0	0 0	0 0	0 0	
	Außen				0	0	0	0	0	0	0	0	0	0	0	0	0	0
Dicker Abstandshalter L	Innen	/			0 0	0 0	0 0	0 0	1 1	1 1	1 1	1 1	1 1	1 1	1 1	1 1	1 1	
	Außen				2	2	2	2	0	0	0	0	0	0	0	0	0	0
2.5t 3.2t	Dünner Abstandshalter	Innen	/			1 1	2 2	2 3	3 4	1 1	2 2	3 3	4 4	1 1	2 2	3 3	3 3	4 0
		Außen				6	4	3	1	6	4	2	0	6	4	2	2	4
	Dicker Abstandshalter	Innen	/			0 0	0 0	0 0	0 0	0 0	0 0	0 0	0 0	1 1	1 1	1 1	1 1	1 2
		Außen				7	7	7	7	7	7	7	7	5	5	5	5	4
Befestigungsabstandshalter	Innen	/			0 0	0 0	0 0	0 0	0 0	0 0	0 0	0 0	0 0	0 0	0 0	0 0	0 0	
	Außen				0	0	0	0	0	0	0	0	0	0	0	0	0	0
Dicker Abstandshalter L	Innen	/			0 0	0 0	0 0	0 0	1 1	1 1	1 1	1 1	1 1	1 1	1 1	1 1	1 1	
	Außen				2	2	2	2	0	0	0	0	0	0	0	0	0	0
5t	Dünner Abstandshalter	Innen	/						2 2	3 3	4 4	0 0	1 1	2 2	3 3	3 3	4 0	
		Außen							4	2	0	8	6	4	2	2	4	
	Dicker Abstandshalter	Innen	/						0 0	0 0	0 0	0 0	0 0	0 0	0 0	0 0	0 1	
		Außen							5	5	5	5	5	5	5	5	5	4
Befestigungsabstandshalter	Innen	/						0 0	0 0	0 0	0 0	0 0	0 0	0 0	0 0	0 0		
	Außen							0	0	0	0	0	0	0	0	0	0	
Dicker Abstandshalter L	Innen	/						0 0	0 0	0 0	1 1	1 1	1 1	1 1	1 1	1 1		
	Außen							2	2	2	0	0	0	0	0	0		

- Hinweise: 1) Beschreibung der Innenabstandshalter
 Beispiel: 0+1
 0: Die Anzahl an Abstandshalter auf der linken Seite der Welle
 1: Die Anzahl an Abstandshalter auf der rechten Seite der Welle

- 2) Einstellen der Fahrwerksbreite
 Siehe S. 45.
 Stellen Sie die Dimensionen so ein, indem Sie die Zahl der justierbaren Innen- und Außenabstandshalter gemäß der obigen Tabelle erhöhen bzw. vermindern.

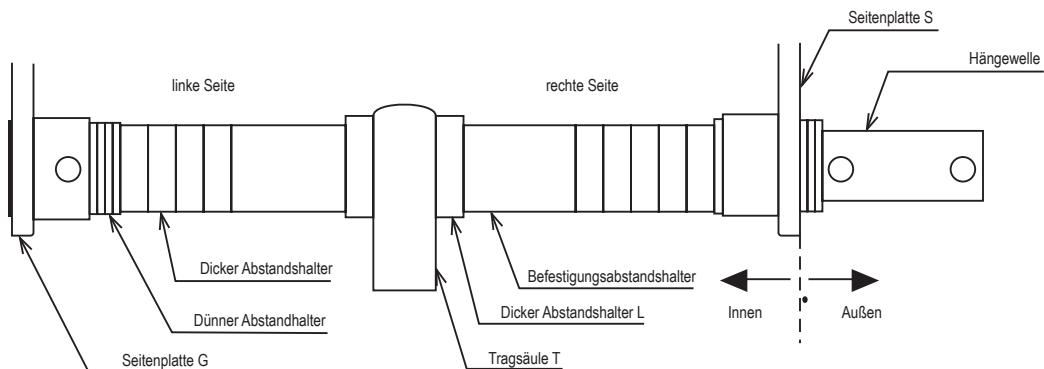
(Fortsetzung)

Aufbau (Fortsetzung)

Einstellen der Abstandshalter bei GROSSER Trägerflanschbreite (155 mm – 305 mm)

Kapazität	Teilebezeichnung		Trägerflanschbreite (mm)																															
			155	163	170	178	185	200	201	204	210	220	240	260	280	300	305																	
125kg	Dünner Abstandshalter	Innen	5	5	6	2	3	0	4	1	2	2	4	4	0	1	1	1	2	2	3	4	2	3	2	2	1	1	4	1	4	2		
		Außen	1	3	5	3	4	4	0	7	6	4	1	3	4	6	3	2	4	6	3	2												
250kg	Dicker Abstandshalter	Innen	2	2	2	3	3	4	3	4	0	0	0	0	1	1	1	1	1	1	1	1	1	1	2	2	3	3	4	4	4	5	4	5
		Außen	1	0	2	2	2	9	9	7	7	7	7	5	3	1	0	0																
500kg	Befestigungsabstandshalter	Innen	0	0	0	0	0	0	1	1	1	1	1	1	1	1	1	1	1	1	1	1	1	1	1	1	1	1	1	1	1	1	1	
		Außen	0	0	2	2	0	0	0	0	0	0	0	0	0	0	0	0	0	0	0	0	0	0	0	0	0	0	0	0	0	0	0	0
1t	Dicker Abstandshalter L	Innen	1	1	1	1	1	1	1	1	1	1	1	1	1	1	1	1	1	1	1	1	1	1	1	1	1	1	1	1	1	1	1	
		Außen	0	0	0	0	0	0	0	0	0	0	0	0	0	0	0	0	0	0	0	0	0	0	0	0	0	0	0	0	0	0	0	0
1.6t	Dünner Abstandshalter	Innen	1	1	2	2	3	3	1	4	1	2	4	4	4	4	4	1	1	2	3	3	2	3	4	3	4	3	1	1	4	4	5	1
		Außen	6	4	2	3	5	0	0	3	5	2	3	1	6	0	2																	
2t	Dicker Abstandshalter	Innen	2	2	2	2	2	2	3	2	3	3	3	3	3	3	3	4	1	1	1	1	1	1	2	2	2	3	4	4	4	4	4	5
		Außen	3	3	3	3	2	1	1	1	0	7	7	5	4	1	1	0																
3.2t	Befestigungsabstandshalter	Innen	0	0	0	0	0	0	0	0	0	0	0	0	0	0	0	0	0	0	0	0	0	0	0	0	0	0	0	0	0	0	0	0
		Außen	0	0	0	0	0	0	0	0	0	0	0	0	0	0	0	0	0	0	0	0	0	0	0	0	0	0	0	0	0	0	0	0
5t	Dicker Abstandshalter L	Innen	1	1	1	1	1	1	1	1	1	1	1	1	1	1	1	1	1	1	1	1	1	1	1	1	1	1	1	1	1	1	1	1
		Außen	0	0	0	0	0	0	0	0	0	0	0	0	0	0	0	0	0	0	0	0	0	0	0	0	0	0	0	0	0	0	0	0
2.5t	Dünner Abstandshalter	Innen	1	1	2	2	3	4	1	4	2	2	4	4	4	4	1	5	1	2	2	3	4	2	3	4	3	4	1	1	4	4	5	1
		Außen	6	4	1	3	4	0	3	2	4	1	3	1	6	0	2																	
3.2t	Dicker Abstandshalter	Innen	2	2	2	2	2	2	3	2	3	3	3	3	3	3	4	3	4	1	1	1	1	2	2	2	3	4	4	4	4	4	4	5
		Außen	3	3	3	2	1	1	0	0	7	7	5	4	1	1	0																	
5t	Befestigungsabstandshalter	Innen	0	0	0	0	0	0	0	0	0	0	0	0	0	0	0	0	0	0	0	0	0	0	0	0	0	0	0	0	0	0	0	0
		Außen	0	0	0	0	0	0	0	0	0	0	0	0	0	0	0	0	0	0	0	0	0	0	0	0	0	0	0	0	0	0	0	0
5t	Dicker Abstandshalter L	Innen	1	1	1	1	1	1	1	1	1	1	1	1	1	1	1	1	1	1	1	1	1	1	1	1	1	1	1	1	1	1	1	1
		Außen	0	0	0	0	0	0	0	0	0	0	0	0	0	0	0	0	0	0	0	0	0	0	0	0	0	0	0	0	0	0	0	0

Hinweis: 3) Beispiel einer Aufteilung



Einstellen der Abstandshalter für Aufhängelasche

		Anzahl an Abstandshalter																											
Trägerflanschbreite	(in)	2 ^{5/16}	2 ^{1/2} 2 ^{5/8}	2 ^{7/8} 2 ^{15/16}	3	3 ^{1/4}	3 ^{9/16}	3 ^{7/8}	3 ^{15/16}	4	4 ^{3/16}	4 ^{5/16}	4 ^{7/16}	4 ^{11/16} 4 ^{3/4}	4 ^{15/16}	5	5 ^{3/16}	5 ^{5/16}	5 ^{3/8}	5 ^{5/8}	5 ^{11/16} 5 ^{3/4}	6	6 ^{1/8}	6 ^{5/16}	6 ^{7/16}	6 ^{11/16}			
Kapazität (t)	Teilebezeichnung	(mm)	58	64 66	73 74	75 76	82	90 91	98	100	102	106	110	113	119 120	125	127	131	135	137	143	149 150	153	155	160	163	170		
5	Dünnere Abstandshalter												0	1+0	1+1	1+2	2+2	3+3	0	1+0	1+1	2+2	3+3	4+0	4+1	1+1	2+2	2+3	3+0
													8	7	6	5	4	2	8	7	6	4	2	4	3	6	4	3	5
	Dickerer Abstandshalter												0					1+1					1+2	2+2		2+3			
													5					3					2	1		0			

		Anzahl an Abstandshalter																									
Trägerflanschbreite	(in)	6 ^{7/8}	7	7 ^{1/16} 7 ^{1/8}	7 ^{1/4} 7 ^{9/16}	7 ^{7/8}	8	8 ^{7/16}	8 ^{11/16}	9	9 ^{1/8}	9 ^{7/8}	10	10 ^{1/8}	10 ^{1/4}	10 ^{3/8}	10 ^{1/2}	11	11 ^{1/8}	11 ^{1/4}	11 ^{3/8}	11 ^{5/8}	11 ^{3/4}	11 ^{13/16}	11 ^{7/8}	12	
Kapazität (t)	Teilebezeichnung	(mm)	175	178	180 181	184 185	200	203	215	220	229	232	250	254	257	260	264	267	279	283	286	289	295	298	300	302	305
5	Dünnere Abstandshalter		4+4	4+1	5+1	4+3	4+4	1+0	2+3	3+4	1+1	1+2	4+4	1+1	1+2	2+2	2+3	3+3	5+1	1+2	2+2	2+3	4+3	4+4	4+0	4+1	5+1
			0	3	2	1	0	7	3	1	6	5	0	6	5	4	3	2	5	4	3	1	0	4	3	2	
	Dickerer Abstandshalter		2+2	2+3		3+3	4+4		5+5			6+6				6+7	7+7				7+8						
			1	0	10	9	7		5			3				2	1				0						

Aufbau (Fortsetzung)

Zusammenstellen des Elektrokettzugs mit einem Motorfahrwerk

⚠ GEFAHR



Pflicht

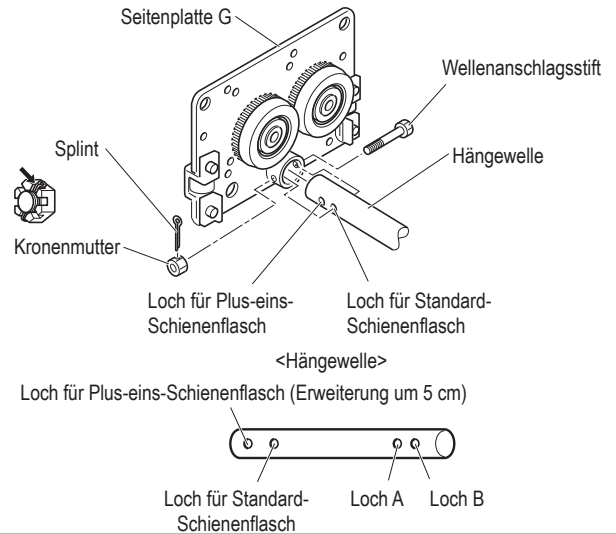
- Nur neuen Splint verwenden und nach dem Einstecken in sicherer Weise biegen .

Verwendung eines alten Splints kann durch Herabfallen etc. zu schweren Unfällen mit Sach- oder Personenschäden führen.

• 125Kg-5t

- 1) Befestigen der Hängewelle an der Seitenplatte G mit Wellenanschlagsstift, Kronenmutter und Splint.

- Für die Befestigung der Hängewelle an der Seitenplatte S sollen Sie normalerweise das Loch A in der Hängewelle benutzen. Wenn Sie aber beim Aufsetzen des Elektrokettzugs mit Motorfahrwerk auf auf dem Träger zwischen dem Ende des Trägers und der Wand der Werkstätte keinen Raum finden, dann benutzen Sie das Loch B in der Hängewelle. (Siehe „Aufsetzen des Elektrokettzugs mit Rollfahrwerk auf auf dem Träger“(S. 59).)



⚠ GEFAHR

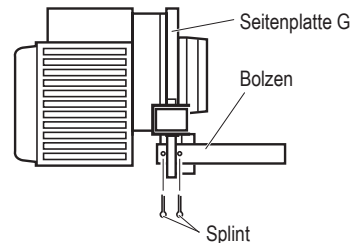


Verbot

- Das Loch B ist ein nur vorläufig für den Aufbauvorgang (Probeaufbau) zu benutzendes Loch. Verwenden Sie es daher nicht für die Regulierung der dem Trägerflansch entsprechenden Länge des Schaftes.

Nichtbeachtung dieser Vorschriften könnte zu Sach- oder Personenschäden führen.

- 2) Befestigen der Bolzen mit Splint an der Seitenplatte G.



- 3) Einschieben von Abstandshalter und Abstandshalter L durch den Schaft.

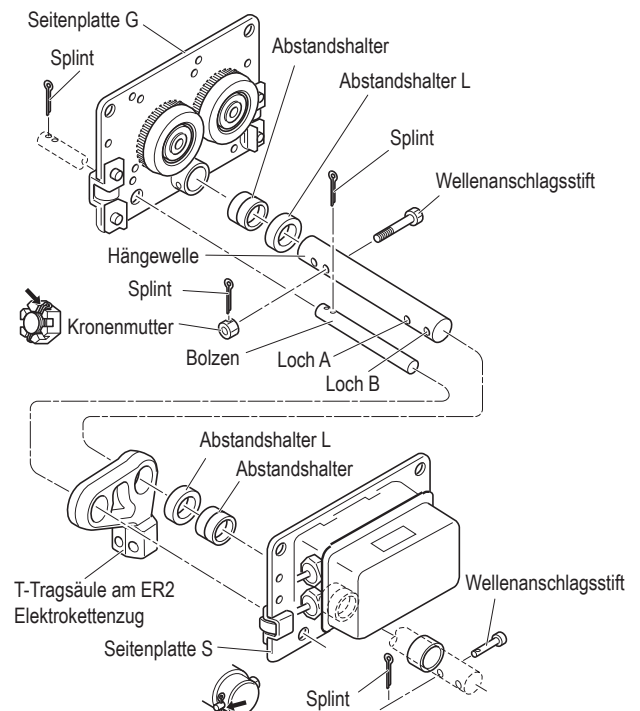
- 4) Durchstecken des Schaftes und der Bolzen zur Vermeidung von Pendeln in die Tragsäule am ER2 Elektrokettzug.

- 5) Einstecken des Schaftes in die Seitenplatte S nach dem Einschieben von Abstandshalter und Abstandshalter L durch die Hängewelle.

- Bei diesem Vorgang ist die Regulierung der dem Schienenflansch entsprechenden Anzahl der Abstandshalter durchzuführen. (Siehe „Überprüfung der nötigen Anzahl der Abstandshalter (und deren Einbauposition)“(S.45).)

- 6) Einschieben der Abstandshalter in den Schaft, Einstecken des Wellenanschlagsstifts in das Loch A und Befestigen mit Splint.

- Links von der Vorderseite des Anschlusskastens des MR2s liegt der Splint.



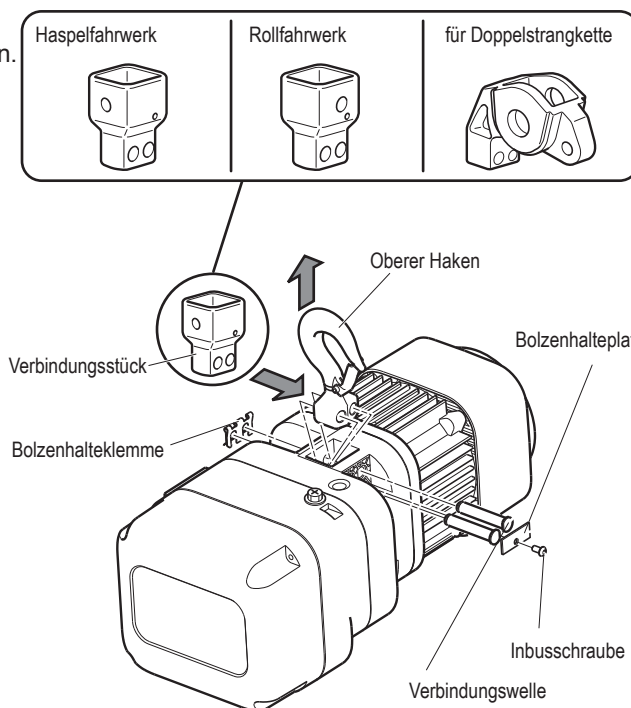
■ Kombination mit einem Haspelfahrwerk

■ Wechsel der Teile des Elektrokettzugs

Oberen Haken entfernen und Verbindungsstück einbauen.

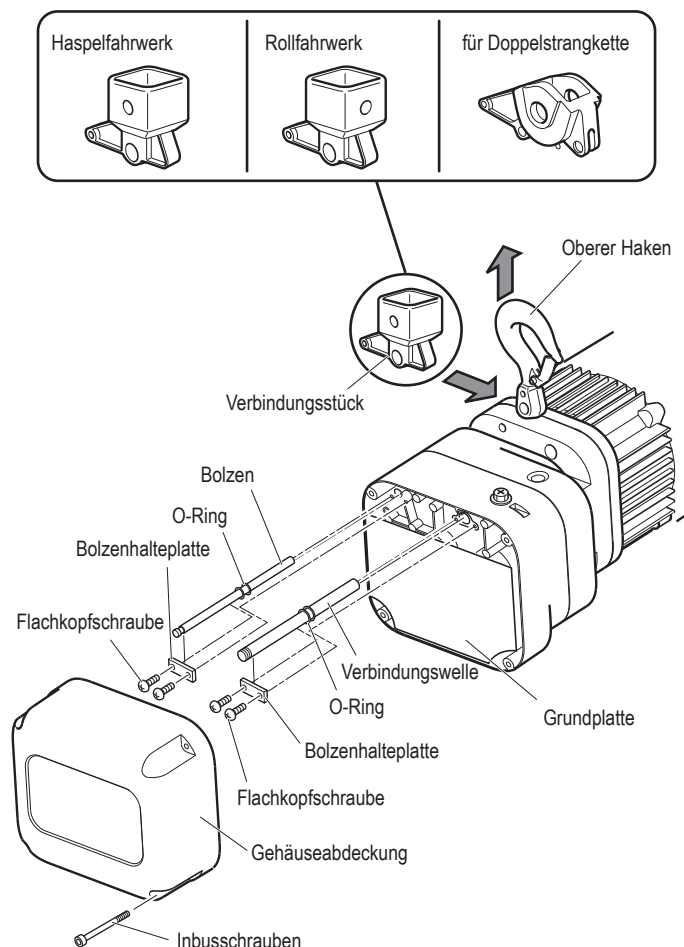
- Wechsel des oberen Hakens für Gehäusegröße B/ C/D/E.

- 1) Entfernung der Bolzenhalteklammer mit einer Zange.
- 2) Entfernung der Inbusschraube und der Bolzenhalteplatte.
- 3) Entfernung der Verbindungswelle (2 Stück).
- 4) Entfernung des oberen Hakens und Ersetzen mit einem Verbindungsstück.
- 5) Einschieben der Verbindungswelle (2 Stück).
- 6) Befestigen der Bolzenhalteplatte mittels Inbusschraube.



- Wechsel des oberen Hakens für Gehäusegröße F.

- 1) Entfernung der Inbusschrauben (4 Stück) und Abnehmen der Gehäuseabdeckung.
- 2) Entfernung der Flachkopfschrauben (je 2 Stück) der Verbindungswelle und Bolzen und dann der Bolzenhalteplatte.
- 3) Abnehmen der Verbindungswelle und Bolzen, indem man deren Ende mit einer Zange hält.
- 4) Entfernung des oberen Hakens und Ersetzen mit einem Verbindungsstück.
- 5) Einstecken der Verbindungswelle und der Bolzen, in die Befestigungslöcher.
- 6) Befestigen der Bolzenhalteplatten von Verbindungswelle und Bolzen, Flachkopfschrauben (je 2 Stück).
- 7) Befestigung der Gehäuseabdeckung mit Inbusschrauben (4 Stück).



(Fortsetzung)

Aufbau (Fortsetzung)

■ Überprüfung der Anzahl der zusammengesetzten justierbaren Abstandshalter und der Positionen

Bei der Installation eines Fahrwerks am Träger, muss die Länge des Schaftes (Breite zwischen den Seitenplatten) gemäß der Trägerflanschbreite justiert werden.

Falsche Anzahl falsche Positionen von Abstandshalter können zum Fall des Elektrokettzuges führen.

Fügen Sie die korrekte Anzahl an Abstandshalter mit den korrekten Daten und für die Trägerflanschbreite an die richtige Position gemäß der folgenden Tabelle ein.

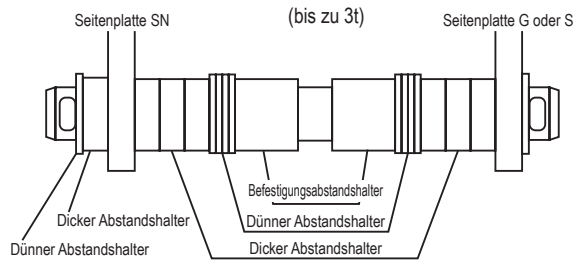
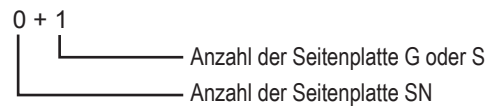
Tragfähigkeit (t)		Teilebezeichnung		Trägerflanschbreite (mm)																																		
Rollfahrwerk	Haspelfahrwerk			50	58	66	74	82	90	91	98	106	113	119	125	131	137	143	144																			
125kg 250kg 500kg		Dünnere Abstandshalter	Innen	2	3	4	4	1	1	2	3	3	4	1	1	1	1	2	2	3	4	0	1	1	2	1	2											
			Außen	7	4	10	7	5	10	10	8	5	3	9	7	5	11	9	9	9	9	9	9	9	9	9	9	9										
		Dicke Abstandshalter	Innen	0	0	0	0	1	1	1	1	2	2	2	2	2	2	2	2	2	2	3	3	3	3	3	3	4	4	4	4	4	4	4	4			
			Außen	8	8	6	6	6	6	4	4	4	4	4	4	2	2	2	2	2	2	2	0	0	0	0	0	0	0	0	0	0	0	0				
		Befestigungsabstandshalter	Innen	0	0	0	0	0	0	0	0	0	0	0	0	0	0	0	0	0	0	0	0	0	0	0	0	0	0	0	0	0	0	0				
			Außen	0	0	0	0	0	0	0	0	0	0	0	0	0	0	0	0	0	0	0	0	0	0	0	0	0	0	0	0	0	0	0				
1t	125kg 250kg 500kg 1t	Dünnere Abstandshalter	Innen			3	4	0	1	2	2	3	3	0	1	0	1	1	2	3	3	4	4	1	1	2	2	3	3	0	0	1	1	1	1			
			Außen			4	10	7	5	10	10	8	5	3	9	7	5	11	9	9	9	9	9	9	9	9	9	9	9	9	9	9	9	9	9			
		Dicke Abstandshalter	Innen			0	0	1	1	1	1	1	1	2	2	2	2	2	2	2	2	2	2	3	3	3	3	3	3	4	4	4	4	4	4	4		
			Außen			8	8	6	6	6	4	4	4	4	4	2	2	2	2	2	2	2	2	0	0	0	0	0	0	0	0	0	0	0	0	0		
		Befestigungsabstandshalter	Innen			0	0	0	0	0	0	0	0	0	0	0	0	0	0	0	0	0	0	0	0	0	0	0	0	0	0	0	0	0	0	0		
			Außen			0	0	0	0	0	0	0	0	0	0	0	0	0	0	0	0	0	0	0	0	0	0	0	0	0	0	0	0	0	0	0		
1.6t 2t		Dünnere Abstandshalter	Innen							2	3	0	0	0	0	1	2	2	3	3	4	0	1	1	2	2	3	3	4	0	1	0	1	1				
			Außen							2	7	7	4	2	0	6	4	2	0	6	6	6	6	4	2	2	2	2	2	2	3	3	3	3	3			
		Dicke Abstandshalter	Innen							0	0	1	1	1	1	1	1	1	1	2	2	2	2	2	2	2	2	2	2	2	2	2	3	3	3	3		
			Außen							10	8	8	8	8	8	8	6	6	6	6	6	6	6	4	4	4	4	4	4	4	4	4	4	4	4	4		
		Befestigungsabstandshalter	Innen							0	0	0	0	0	0	0	0	0	0	0	0	0	0	0	0	0	0	0	0	0	0	0	0	0	0	0	0	
			Außen							0	0	0	0	0	0	0	0	0	0	0	0	0	0	0	0	0	0	0	0	0	0	0	0	0	0	0	0	
2.5t 3.2t		Dünnere Abstandshalter	Innen							2	3	3	4	3	4	1	1	2	2	3	3	4	4	1	1	2	2	3	3	4	4	0	1	1	1			
			Außen							9	7	7	12	10	8	6	12	10	8	6	12	10	8	6	12	10	8	6	12	10	8	6	12	10	8	6		
		Dicke Abstandshalter	Innen							2	2	2	2	2	2	3	3	3	3	3	3	3	3	3	4	4	4	4	4	4	4	4	4	4	5	5		
			Außen							8	8	8	6	6	6	6	6	4	4	4	4	4	4	4	4	4	4	4	4	4	4	4	4	2	2	2	2	
		Befestigungsabstandshalter	Innen							0	0	0	0	0	0	0	0	0	0	0	0	0	0	0	0	0	0	0	0	0	0	0	0	0	0	0	0	
			Außen							0	0	0	0	0	0	0	0	0	0	0	0	0	0	0	0	0	0	0	0	0	0	0	0	0	0	0	0	
5t		Dünnere Abstandshalter	Innen																																			
			Außen																																			
		Dicke Abstandshalter	Innen																																			
			Außen																																			
		Befestigungsabstandshalter	Innen																																			
			Außen																																			

Tragfähigkeit (t)		Teilebezeichnung		Trägerflanschbreite (mm)																																
Rollfahrwerk	Haspelfahrwerk			149	155	163	170	178	185	200	201	204	210	220	240	260	280	300	305																	
125kg 250kg 500kg		Dünnere Abstandshalter	Innen	2	3	3	4	4	5	0	0	1	1	2	2	0	1	1	1	2	2	2	4	4	3	3	2	2	1	2	4	5	2	5		
			Außen	7	5	3	9	7	5	8	7	6	5	1	3	5	6	0	2																	
		Dicker Abstandshalter	Innen	4	4	4	4	4	4	3	3	3	3	3	3	4	4	4	4	4	4	4	4	4	5	5	6	6	7	7	7	7	8	7		
			Außen	0	0	0	9	9	9	7	7	7	7	7	5	3	1	1	0																	
		Befestigungsabstandshalter	Innen	0	0	0	0	0	0	1	1	1	1	1	1	1	1	1	1	1	1	1	1	1	1	1	1	1	1	1	1	1	1	1		
			Außen	0	0	0	0	0	0	0	0	0	0	0	0	0	0	0	0	0																
1t	125kg 250kg 500kg 1t	Dünnere Abstandshalter	Innen	2	2	3	3	4	4	0	0	1	1	2	2	0	1	1	1	2	2	2	4	4	3	3	2	2	1	2	4	5	2	5		
			Außen	7	5	3	9	7	5	8	7	6	5	1	3	5	6	0	2																	
		Dicker Abstandshalter	Innen	4	4	4	4	4	4	2	2	2	2	2	2	3	3	3	3	3	3	3	3	3	3	4	4	5	5	6	6	6	6	7	6	
			Außen	0	0	0	9	9	9	7	7	7	7	7	5	3	1	1	0																	
		Befestigungsabstandshalter	Innen	0	0	0	0	0	0	1	1	1	1	1	1	1	1	1	1	1	1	1	1	1	1	1	1	1	1	1	1	1	1	1		
			Außen	0	0	0	0	0	0	0	0	0	0	0	0	0	0	0	0	0																
1.6t 2t		Dünnere Abstandshalter	Innen	1	2	2	3	3	4	1	1	2	2	3	3	1	2	2	2	2	2	2	2	4	4	3	3	2	2	1	2	4	5	2	5	
			Außen	4	2	0	5	3	1	4	3	3	5	1	3	5	6	0	2																	
		Dicker Abstandshalter	Innen	3	3	3	3	3	3	4	4	4	4	4	5	5	5	5	5	5	5	5	5	2	2	2	2	3	3	4	4	5	5	5	6	5
			Außen	4	4	4	2	2	2	0	0	0	7	7	5	3	1	1	0																	
		Befestigungsabstandshalter	Innen	0	0	0	0	0	0	0	0	0	0	0	0	0	0	0	0	0	0	0	0	1	1	1	1	1	1	1	1	1	1	1	1	
			Außen	0	0	0	0	0	0	0	0	0	0	0	0	0	0	0	0	0																
2.5t 3.2t		Dünnere Abstandshalter	Innen	1	1	2	2	3	3	0	1	1	2	3	3	5	5	5	6	5	6	5	2	2	4	4	3	3	2	2	1	2	4	5	2	5
			Außen	12	10	8	13	11	8	4	3	3	5	1	3	5	6	0	2																	
		Dicker Abstandshalter	Innen	5	5	5	5	5	5	6	6	6	6	6	6	6	6	6	6	6	6	6	2	2	2	2	3	3	4	4	5	5	5	6	5	
			Außen	2	2	2	0	0	0	0	0	0	7	7	5	3	1	1	0																	
		Befestigungsabstandshalter	Innen	0	0	0	0	0	0	0	0	0	0	0	0	0	0	0	0	0	0	0	1	1	1	1	1	1	1	1	1	1	1	1	1	
			Außen	0	0	0	0	0	0	0	0	0	0	0	0	0	0	0	0	0																
5t		Dünnere Abstandshalter	Innen	0	0	1	1	2	3	3	4	0	1	2	2	4	4	4	5	5	5	5	1	2	3	4	2	3	1	2	1	1	4	4	1	5
			Außen	12	10	7	5	11	8	4	3	2	5	1	3	5	6	0	2																	
		Dicker Abstandshalter	Innen	2	2	2	2	2	2	3	3	3	3	3	3	3	3	3	3	3	3	3	1	1	1	1	2	2	3	3	4	4	4	4	5	4
			Außen	2	2	2	2	0	0	0	0	0	7	7	5	3	1	1	0																	
		Befestigungsabstandshalter	Innen	0	0	0	0	0	0	0	0	0	0	0	0	0	0	0	0	0	0	0	1	1	1	1	1	1	1	1	1	1	1	1	1	1
			Außen	0	0	0	0	0	0	0	0	0	0	0	0	0	0	0	0	0																

Standard
 W30

Hinweis 1) Beachten Sie die Anzahl der Abstandshalter der inneren Seite wie folgt.

Beispiel von 0+1



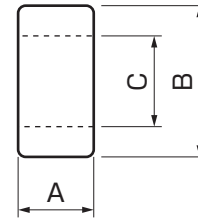
(Fortsetzung)

Aufbau (Fortsetzung)

■ Größe der Abstandshalter

(Einheit:mm)

		125kg 250kg 500kg	1t	1.6t 2t	2.5t 3.2t	5t
Abstandshalter	A	12.5	12.5	12.5	12.5	12.5
	B	29.4	34	39.4	43.4	61.4
	C	23	27.6	33	37	55
Zwischenstück	A	3.2	3.2	3.2	3.2	-
	B	31	35	43	47	-
	C	22.5	25.5	32.5	36.5	-
Befestigungs- Abstandshalter (*1)	A	6.5/31.5/81.5	18/43/80.5	16.5/41.5	39.5/64.5	7.5/37.5
	B	29.4	34	39.4	43.4	-
	C	23	27.6	33	37	-
Durchmesser der Tragsäule		22	25	32	36	54



Abstandshalter/Zwischenstück/Befestigungs-
Abstandshalter

*1)Die Breite des Abstandshalters (A) ist je nach dem eingesetzten Trägerflansch unterschiedlich.

■ Kombination des Elektrokettzugs mit einem Haspelfahrwerk

! GEFAHR



Pflicht

• **Nur neuen Splint verwenden und nach dem Einstecken in sicherer Weise biegen.**

Verwendung eines alten Splints kann durch Herunterfallen etc. zu schweren Unfällen mit Sach- oder Personenschäden führen.

• 125Kg-3t

- 1) Schieben Sie den Schaft durch das Zwischenstück, Seitenplatte G oder S ein und befestigen Sie den Schaft mit Wellenanschlagsbolzen und Splint.
 - Dabei soll der Schaft so befestigt werden, dass sich der Splint rechts von der Seitenplatte G oder S gesehen befindet.
 - Die beiden Enden des Splints sollen in einem Winkel von mehr als 70° gespreizt sein.

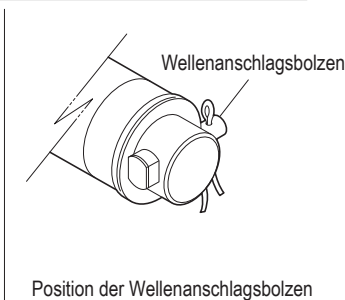
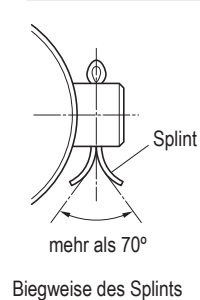
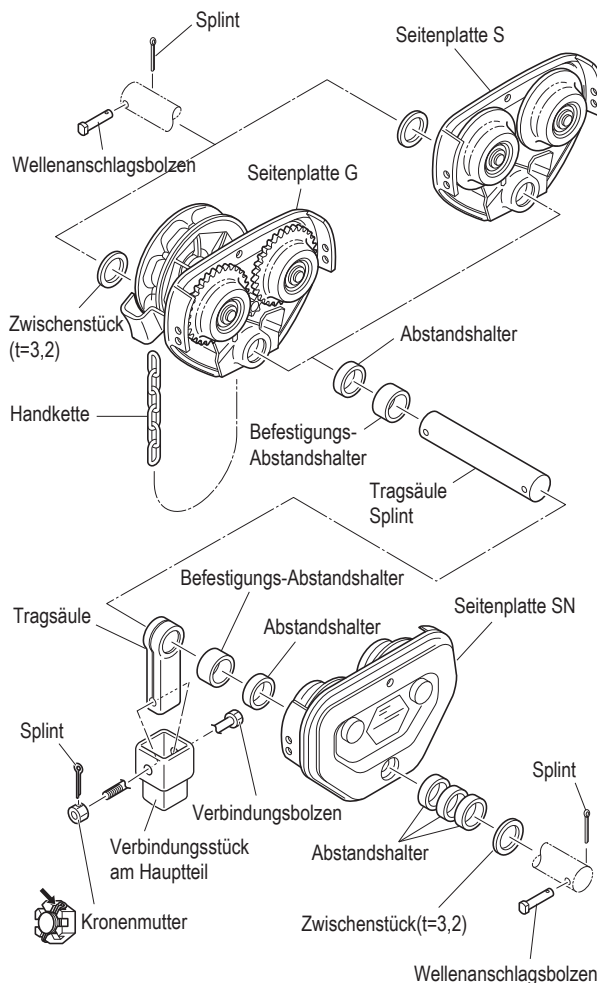
- 2) Schieben Sie den Abstandshalter und den Befestigungsabstandshalter durch den Schaft ein.

- 3) Schieben Sie den Schaft durch die Tragsäule ein.

- 4) Dann schieben Sie den Schaft durch Befestigungs-Abstandshalter und Abstandshalter und die Seitenplatte SN ein.
 - Bei diesem Vorgang ist eine Regulierung der dem Trägerflansch entsprechenden Anzahl von Abstandhaltern durchzuführen. (Siehe „Überprüfung der nötigen Anzahl der Abstandshalter (und deren Einbauposition)“(S.50).)

- 5) Schieben Sie den Schaft in Abstandshalter ein und befestigen Sie sie mit Wellenanschlagsbolzen und Splint.
 - Der Wellenanschlagsbolzen ist so einzusetzen, dass der Splint rechts von der frontalen Seite der Seitenplatte SN liegt.
 - Die beiden Enden des Splints sollen in einem Winkel von mehr als 70° gespreizt sein.

- 6) Befestigen Sie die Tragsäule am Verbindungsstück mit Verbindungsbolzen, Kronenmutter und Splint.



! VORSICHT



Pflicht

• **Bei weniger als 2,5 t ist die Anbaurichtung für den Elektrokettzug bei einem Haspelfahrwerk und bei einem Rollfahrwerk um 90° unterschiedlich. Montieren Sie die Kombination sachgemäß, wie auf Seite 10 beschrieben.**

Nichtbeachtung dieser Vorschriften könnte zu Sach- oder Personenschäden führen.

Aufbau (Fortsetzung)

• 5t

- 1) Befestigen Sie den Schaft an der Seitenplatte G oder S mit Wellenanschlagsstift, Kronmutter und Splint.
 - Für die Befestigung der Seitenplatte G oder S an der Hängewelle wird normalerweise das Loch für Standard-Trägerflansch verwendet und das Loch für Plus-eins-Trägerflansch für den Trägerflansch 190 mm. Die beiden Enden des Splints werden in einem Winkel von mehr als 70° gespreizt.
 - Der Splint soll von der Seitenplatte G oder S gesehen auf der rechten Seite liegen.
 - Die beiden Enden des Splints werden in einem Winkel von mehr als 70° gespreizt.

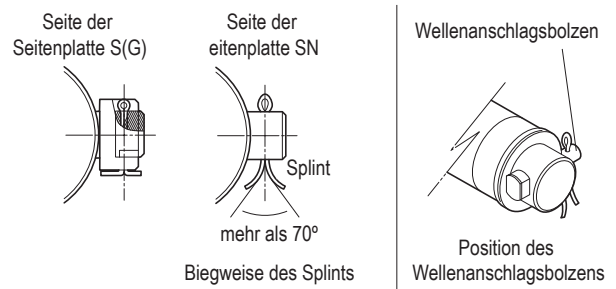
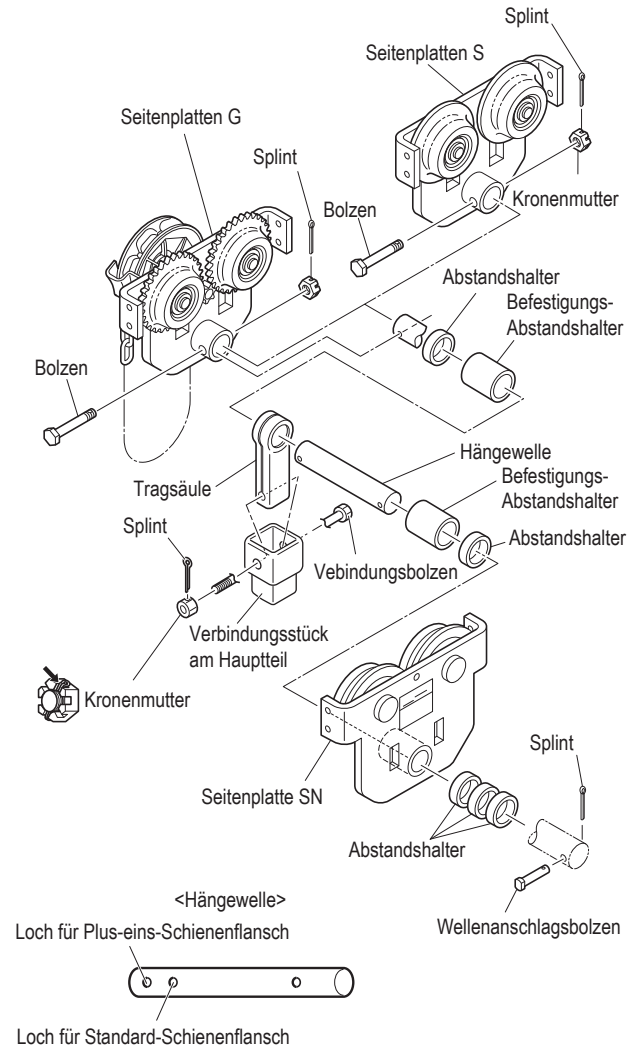
- 2) Schieben Sie den Abstandshalter und den Befestigungsabstandshalter durch den Schaft ein.

- 3) Schieben Sie den Schaft durch die Tragsäule ein.

- 4) Schieben Sie den Schaft weiter durch Abstandshalter und Befestigungs-Abstandshalter und dann durch die Seitenplatte SN ein.
 - Bei diesem Vorgang ist die Regulierung der dem Trägerflansch entsprechenden Anzahl der Abstandshalter durchzuführen. (Siehe „Überprüfung der nötigen Anzahl der Abstandshalter (und deren Einbauposition)“ (S.50).)

- 5) Schieben Sie den Schaft in Abstandshalter ein und befestigen Sie sie mit Wellenanschlagsbolzen und Splint.
 - Der Wellenanschlagsbolzen ist so einzusetzen, dass der Splint rechts von der frontalen Seite der Seitenplatte SN liegt.
 - Die beiden Enden des Splints sollen in einem Winkel von mehr als 70° gespreizt sein.

- 6) Befestigen Sie die Tragsäule am Verbindungsstück mit Verbindungsbolzen, Kronmutter und Splint.



■ Netz- und Kabelanschluss

■ Überprüfung der Stromquelle

⚠ GEFAHR



Pflicht

- Überprüfen Sie, ob die Spannung der Stromquelle der Nennspannung des Elektrokettzugs entspricht.
- Überprüfen Sie, ob der Nennwert des Leistungsschalters dem Nennwert des Elektrokettzugs entspricht.

Nichtbeachtung dieser Vorschriften könnte zu Sach- oder Personenschäden führen.

• ER2 mit Hakenaufhängung

ER2SP / ER2SG mit manuellem Fahrwerk

Kenn.-Nr.	Kabelquerschnitt (mm ²)	Kapazität der Sicherung und des Leistungsschalters (A)						
		230V-Klasse		400V-Klasse				
		ER2 / MR2 mit einer Geschwindigkeit	ER2 / MR2 mit zwei Geschwindigkeiten	ER2 / MR2 mit einer Geschwindigkeit	ER2 / MR2 mit zwei Geschwindigkeiten	415V		
						Kabelquerschnitt (mm ²)	ER2 / MR2 mit einer Geschwindigkeit	ER2 / MR2 mit zwei Geschwindigkeiten
ER2-001H/IH	1.25	5	5	5	5	1.25	5	5
ER2-003S/IS								
ER2-005L/IL								
ER2-003H/IH								
ER2-005S/IS								
ER2-010L/IL								
ER2-010S/IS								
ER2-016S/IS	2	15	15	10	10	1.25	10	10
ER2-020L/IL								
ER2-020S/IS								
ER2-025S/IS								
ER2-032S/IS								
ER2-050S/IS								

• Motorfahrwerk-Typ: ER2M


Kenn.-Nr.	Kabelquerschnitt (mm ²)	Kapazität der Sicherung und des Leistungsschalters (A)						
		230V-Klasse		400V-Klasse				
		ER2 / MR2 mit einer Geschwindigkeit	ER2 / MR2 mit zwei Geschwindigkeiten	ER2 / MR2 mit einer Geschwindigkeit	ER2 / MR2 mit zwei Geschwindigkeiten	415V		
						Kabelquerschnitt (mm ²)	ER2 / MR2 mit einer Geschwindigkeit	ER2 / MR2 mit zwei Geschwindigkeiten
ER2-001H/IH	2	10	10	10	10	2	10	10
ER2-003S/IS								
ER2-005L/IL								
ER2-003H/IH								
ER2-005S/IS								
ER2-010L/IL								
ER2-010S/IS								
ER2-016S/IS	3.5	30	30	15	15	2	15	15
ER2-020L/IL								
ER2-020S/IS								
ER2-025S/IS								
ER2-032S/IS								
ER2-050S/IS								

(Fortsetzung)

Aufbau (Fortsetzung)

- Überprüfung des Stromversorgungskabels


⚠ VORSICHT



Verbot

- **Verwenden Sie nur das Stromversorgungskabel, das mit dem Hauptteil geliefert wird oder als Option angeboten wird.**

Nichtbeachtung dieser Vorschriften könnte zu Sach- oder Personenschäden führen.



Pflicht

- **Die Länge des Stromversorgungskabels darf nicht überschritten bzw. der Kabelquerschnitt nicht unterschritten werden.**

Nichtbeachtung dieser Vorschriften könnte zu Sach- oder Personenschäden führen.

In der folgende Tabelle finden Sie die Länge bzw. Größe des Stromversorgungskabels der Standard-Spezifikation. Bei Verwendung von Kabellängen, die nicht angegeben sind, Länge durch die folgende Formel berechnen:

$$\text{Nennlänge(m)} = \frac{1000}{30.8} \times \frac{\text{Kabelquerschnitt (mm}^2\text{)} \times \text{Nennspannung(V)} \times 0,02}{\text{Nennstrom(A)}}$$

- ER2 mit Hakenaufhängung

ER2SP / ER2SG mit manuellem Fahrwerk

Einheit: m

Kenn.-Nr.	Gehäusegröße	Motorleistung (kw)	Kabelquerschnitt (mm ²)	230V-Klasse		400V-Klasse			
				ER2 mit einer Geschwindigkeit	ER2 mit zwei Geschwindigkeiten	ER2 mit einer Geschwindigkeit	ER2 mit zwei Geschwindigkeiten	ER2 mit einer Geschwindigkeit	ER2 mit zwei Geschwindigkeiten
				50Hz	50Hz	50Hz	50Hz	50Hz	
				220-230V	220-230V	380-415V	380-415V	415V	
ER2-001H/IH	B	0.56	1.25 (2)	46	44	123	114	134	124
ER2-003S/IS				(75)	(71)	(197)	(182)	(215)	(199)
ER2-005L/IL	C	0.9		35	33	90	85	98	93
ER2-003H/IH	B			(57)	(53)	(144)	(136)	(158)	(149)
ER2-005S/IS	C			1.8	24	20	64	60	70
ER2-010L/IL	D	(39)			(32)	(102)	(96)	(112)	(105)
ER2-010S/IS	E	1.8	2 (3.5)	21	17	59	53	40	36
ER2-016S/IS				F	(37)	(30)	(103)	(93)	(64)
ER2-020L/IL	3.5	3.5			21	17	59	53	40
ER2-020S/IS				F	(37)	(30)	(103)	(93)	(64)
ER2-025S/IS	3.5	3.5			21	17	59	53	40
ER2-032S/IS				F	(37)	(30)	(103)	(93)	(64)
ER2-050S/IS	3.5	3.5	21		17	59	53	40	36

- ER2M mit Motorfahrwerk

Kenn.-Nr.	Gehäusegröße	Motorleistung (kw)	Kabelquerschnitt (mm ²)	230V-Klasse				400V-Klasse							
				ER2 / MR2 mit einer Geschwindigkeit	ER2 / MR2 mit zwei Geschwindigkeiten	ER2 / MR2 mit einer Geschwindigkeit	ER2 / MR2 mit zwei Geschwindigkeiten	ER2 / MR2 mit einer Geschwindigkeit	ER2 / MR2 mit zwei Geschwindigkeiten	ER2 / MR2 mit einer Geschwindigkeit	ER2 / MR2 mit zwei Geschwindigkeiten	ER2 / MR2 mit einer Geschwindigkeit	ER2 / MR2 mit zwei Geschwindigkeiten		
				50Hz	50Hz	50Hz	50Hz	50Hz	50Hz	50Hz	50Hz	50Hz			
				220-230V	220-230V	220-230V	220-230V	380-415V	380-415V	380-415V	380-415V	415V			
ER2-001H/IH	B	0.56	2 (3.5)	40	38	39	39	102	94	98	98	112	103	107	107
ER2-003S/IS				(70)	(66)	(68)	(68)	(179)	(165)	(172)	(172)	(196)	(181)	(188)	(88)
ER2-005L/IL	C	0.9		34	32	33	33	86	80	83	83	94	88	91	91
ER2-003H/IH	B			(60)	(56)	(58)	(58)	(151)	(141)	(146)	(146)	(165)	(154)	(159)	(159)
ER2-005S/IS	C			1.8	26	23	23	26	69	64	66	67	75	70	72
ER2-010L/IL	D	(47)			(40)	(41)	(46)	(121)	(113)	(116)	(118)	(132)	(123)	(127)	(128)
ER2-010S/IS	E	1.8	3.5 (5.5)	30	25	25	29	81	73	74	79	50	46	46	49
ER2-016S/IS				F	(47)	(39)	(40)	(46)	(127)	(115)	(117)	(125)	(88)	(80)	(81)
ER2-020L/IL	3.5	3.5			27	23	23	26	71	65	66	70	44	40	41
ER2-020S/IS				F	(42)	(36)	(36)	(41)	(111)	(102)	(104)	(110)	(77)	(71)	(72)
ER2-025S/IS	3.5	3.5			27	23	23	26	71	65	66	70	44	40	41
ER2-032S/IS				F	(42)	(36)	(36)	(41)	(111)	(102)	(104)	(110)	(77)	(71)	(72)
ER2-050S/IS	3.5	3.5	27		23	23	26	71	65	66	70	44	40	41	43

■ Kabelanschluss

Hinweis

- **Verschraubungen nicht mit Werkzeug etc., sondern per Hand anziehen.**
Übermäßiges Eindrehen kann zu Schädigung von Verschraubungen oder Abbrechen der Leitung führen.
- **Um ein Abknicken oder Herausrutschen von Kabeln zu vermeiden, befestigen Sie das Zugentlastungsseil am Elektrokettzug bzw. am Motorfahrwerk.**
Falls am Kabel gezogen wird, muss zuvor das Zugentlastungsseil sicher befestigt sein.
- **Schalten Sie unbedingt den Strom aus, Wenn ein Kabel beschädigt ist oder wenn Sie den Kabelanschluss durchführen.**

■ Elektrokettzug ohne Rollfahrwerk (ohne Kombination)

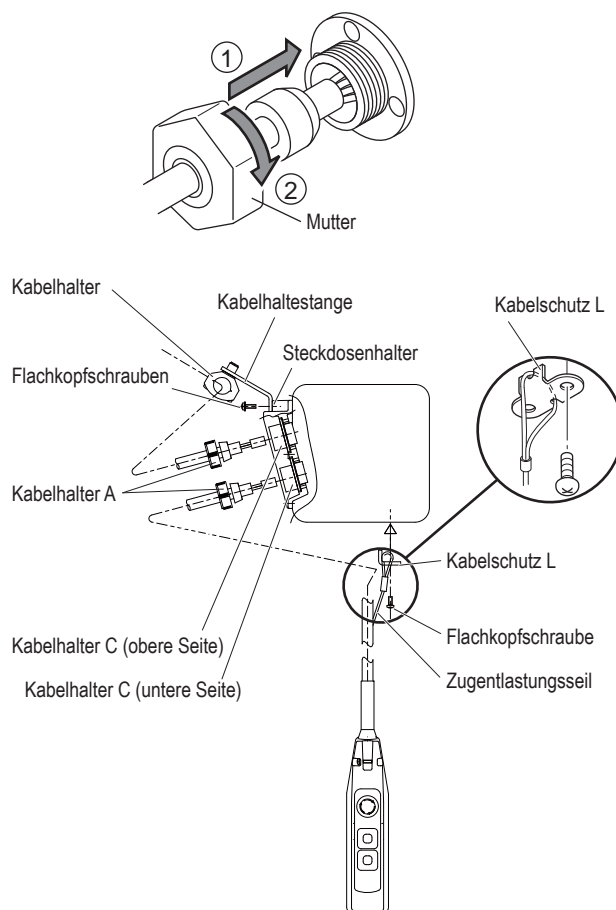
■ 125Kg-5t

• Anschluss des Stromversorgungskabels

- 1) Anschluss des Stromversorgungskabels
Führen Sie das Stromkabel in den Kabelhalter C (obere Seite) in die Kabelverschraubung. Drehen Sie den Kabelhalter A, um das Kabel fest anzuschließen.

- 2) Anschluss der Steuerleitung
Führen Sie die Steuerleitung in den Kabelhalter C (untere Seite) in die Kabelverschraubung. Drehen Sie den Kabelhalter A, um das Kabel fest anzuschließen.

- 3) Führen Sie die Verkabelung gemäß des Schaltplans, der sich in der Abdeckung des Steuergeräts befindet, durch.



Aufbau (Fortsetzung)

■ Kombination mit einem Motorfahrwerk

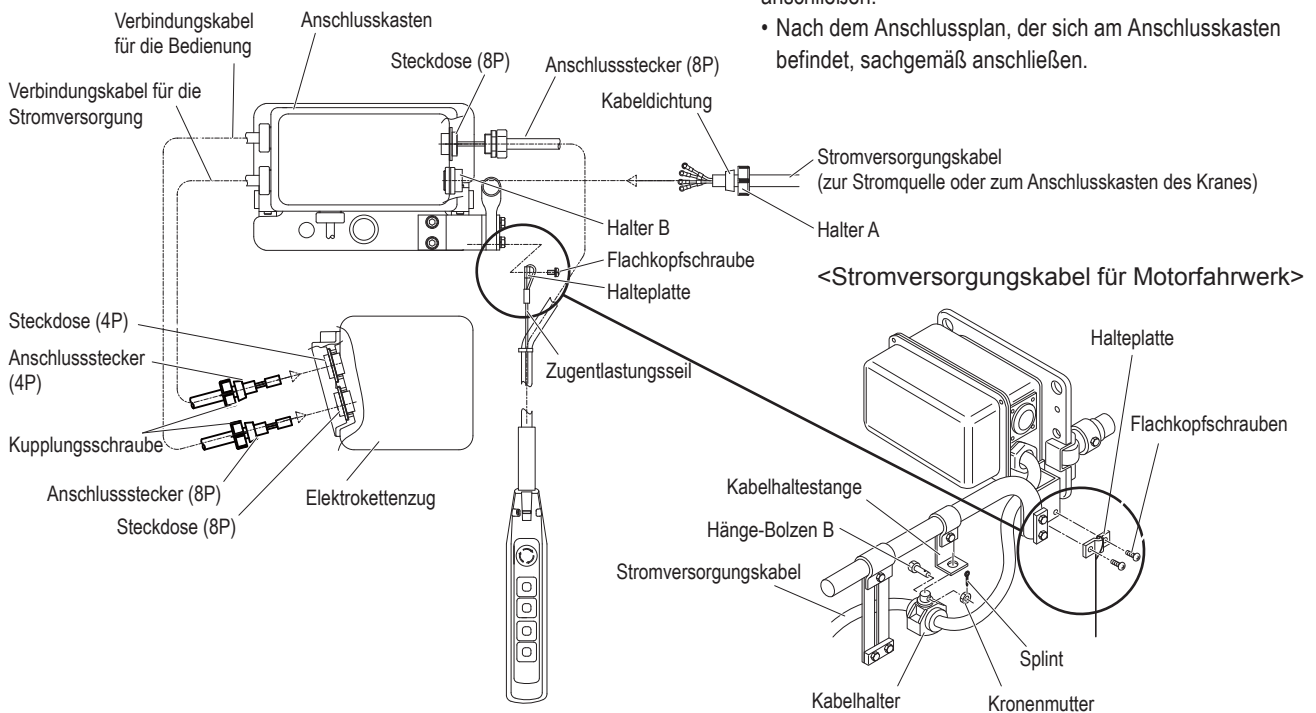
■ 125Kg-5t

• Anschluss der Verbindungskabel

- 1) Anschlussstecker (4P) Option des Verbindungskabels für Stromversorgung in Steckdose (4P) des ER2 stecken und die Kupplungsschraube sicher anziehen.
-
- 2) Anschlussstecker (8P) Option des Verbindungskabels für Steuerung in Steckdose (8P) stecken und die Kupplungsschraube sicher anziehen.

• Anschluss des Stromversorgungskabels

- 1) Den Halter A, der am Anschlusskasten befestigt ist, entfernen.
-
- 2) Das Stromversorgungskabel, das am Kabelhalter hängt, in den Halter A und die Dichtung des Kabelhalters stecken.
-
- 3) Das Stromversorgungskabel in den Halter B am Anschlusskasten stecken und den Halter A sicher anziehen.
 - Bei der Kombination mit Motorfahrwerk
 - 1) Den Kabelhalter, durch den das Stromversorgungskabel gesteckt ist, am Kabelhaltestange mit Hängebolzen B, Kronmutter und Splint befestigen.
-
- 4) Das Stromversorgungskabel mittels Steckverbindung anschließen.
 - Nach dem Anschlussplan, der sich am Anschlusskasten befindet, sachgemäß anschließen.

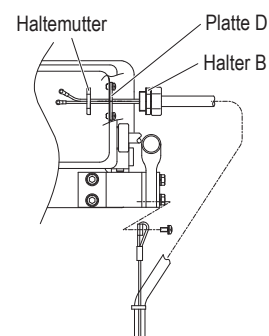


• Anschluss des Steuerkabels

- 1) Den Anschlussstecker (8P) in die Steckdose (8P) stecken und die Kupplungsschrauben sicher anziehen.
 - Beim direkten Anschluss
 - 1) Unter die Platte D das Steuerkabels führen und den Halter B mit der Haltemutter anmontieren.
 - 2) Falls erforderlich, Steuerkabel mit Stecker mit Crimpkontakten konfektionieren und anschließen.

- 2) Das Zugentlastungsseil an die Halteplatte hängen und am Stangenhalter mit Flachkopfschrauben befestigen.

<Direkter Anschluss des Steuerkabels>

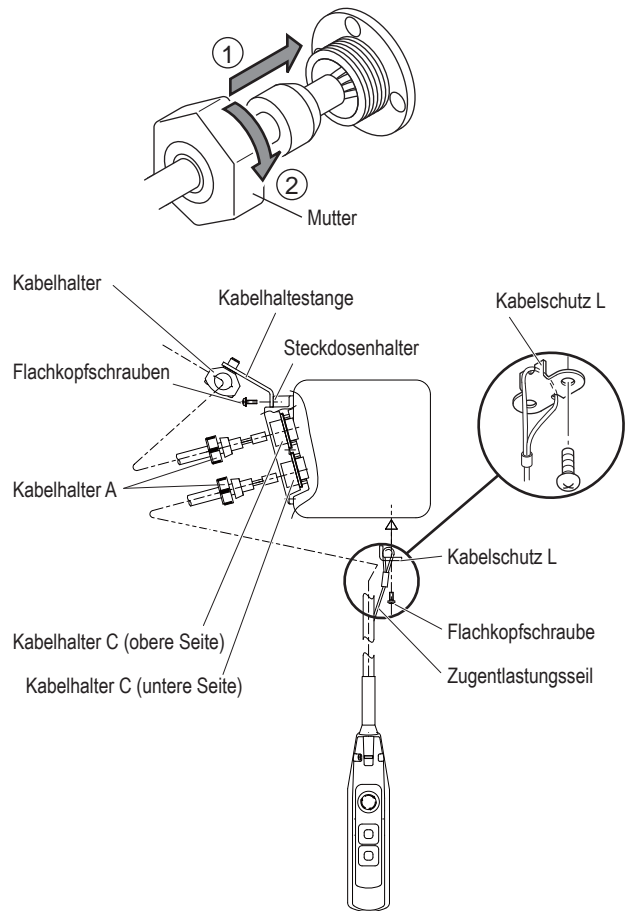


■ Kombination mit manuellem Rollfahrwerk

■ 125Kg-5t

- Anschluss des Stromversorgungskabels

- 1) Anschluss des Stromversorgungskabels
Führen Sie das Stromversorgungskabel in den Kabelhalter C (obere Seite) in die Kabelverschraubung. Drehen Sie den Kabelhalter A, um das Kabel fest anzuschließen.
- 2) Anschluss der Steuerleitung
Führen Sie die Steuerleitung in den Kabelhalter C (untere Seite) in die Kabelverschraubung. Drehen Sie den Kabelhalter A, um das Kabel fest anzuschließen.
- 3) Nehmen Sie die Verkabelung gemäß des Schaltplans, der sich in der Abdeckung des Steuergeräts befindet, durch.



Inbetriebnahme

Aufstellen

1

Aufstellen eines Elektrokettzugs ohne Fahrwerk

⚠️ GEFAHR



Verbot

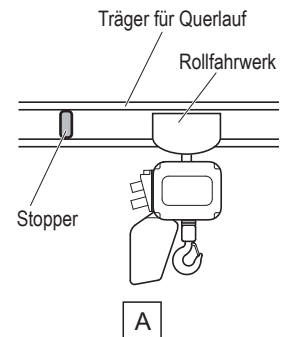
- **Es darf ausschließlich ein speziell ausgebildeter Monteur oder eine Person mit Fachkenntnissen den Elektrokettzug in Betrieb nehmen.**
Setzen Sie sich mit dem Lieferanten oder mit Kito in Verbindung oder beauftragen Sie einen speziell ausgebildeten Monteur oder Personal mit Fachkenntnissen mit dem Aufstellen (oder Abbauen) des Elektrokettzugs.
- **Stellen Sie den Elektrokettzug nicht an einem Platz auf, wo er ständig von Regen oder Wasser in Berührung kommt. Stellen Sie ihn auch nicht in einer anderen Umgebung auf als der, auf die in „Bedienungsumgebung“ (S.18) hingewiesen wird.**
- **Stellen Sie den Elektrokettzug nicht Innenhalb der Betriebszone eines anderen Fahrwerks oder einer anderen beweglichen Betriebseinrichtung (Vorrichtung) auf.**
- **Wenn der Hauptteil des Elektrokettzugs eine andere Einrichtung bei deren Betrieb hindert oder wenn er sich nicht in einem einwandfreien Zustand befindet, soll man ihn nicht benutzen.**

Nichtbeachtung dieser Vorschriften könnte zu Sach- oder Personenschäden führen.



Pflicht

- **Bauen Sie den Elektrokettzug sachgemäß nach der Betriebsanleitung für den Eigentümer auf (oder ab).**
- **Richten Sie die Erdung Klasse D und den Fehlerstromschutzschalter ein.**
Um dies durchzuführen, brauchen Sie einen qualifizierten Elektrotechniker.
- **Nach dem Ende des Aufstellens „Überprüfung nach der Aufstellung“ (S.61) durchführen.**
- **Der Anschluss an die Stromquelle hat nach Beendigung der Anlagenaufstellung erst kurz vor der Überprüfung der Funktion zu erfolgen.**
- **An beiden Enden des Trägers soll man Stopper einrichten. (Bild A)**
- **Überprüfen Sie, ob das Gebäude oder die Einrichtung, wo die Anlage aufgestellt werden soll, den Anforderungen entspricht.**
- **Vor dem Aufstellen der Anlage ist ein festes Gerüst einzurichten.**
- **Wenn Sie den Elektrokettzug mit einem Fremd- Fahrwerk kombinieren wollen, wenden Sie sich zuvor an Kito, um weitere Informationen und Sicherheitshinweise zu erhalten.**



Nichtbeachtung dieser Vorschriften könnte zu Sach- oder Personenschäden führen.

⚠️ VORSICHT



Pflicht

- **Das Stromversorgungskabel ist an einer Stromquelle mit Nennspannung anzuschließen.**

Nichtbeachtung dieser Vorschriften könnte zu Sach- oder Personenschäden führen.

■ Aufstellen eines Elektrokettzug ohne Fahrwerk

■ Anleitung für das Aufstellen und die Überprüfung des Aufstellplatzes

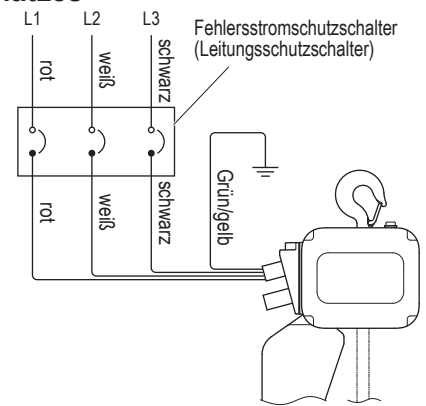
⚠️ GEFAHR



Pflicht

- **Beim Aufhängen des Elektrokettzugs ohne Kombination (vertikaler Typ) ist festzustellen, ob die obere Hakenmaulsicherung sicher zugeschlossen ist.**
- **Montieren Sie den Elektrokettzug, sodass er in der Hakenaufhängung frei schwingen kann. Eine eingeschränkte Bewegungsfreiheit des Elektrokettzuges, ist unzulässig.**
- **Der Elektrokettzug darf nicht auf den Kopf aufgestellt werden und auch nicht so verwendet werden. Hierfür wird ein Kletterzug (ERRV) angeboten.**

Nichtbeachtung dieser Vorschriften könnte zu Sach- oder Personenschäden führen.



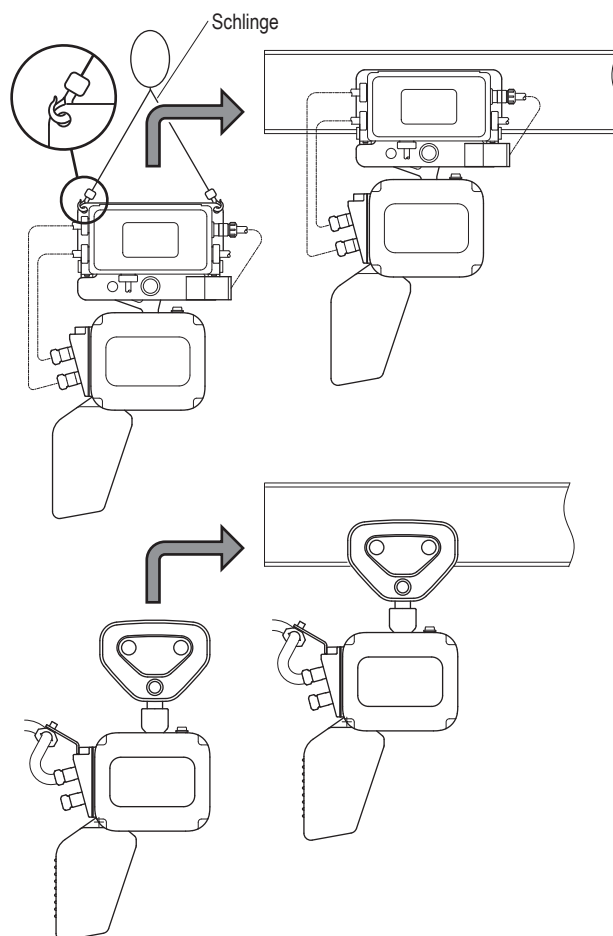
■ Mit Rollfahrwerk kombinierter Typ

■ Trägerflansch

1) Überprüfen Sie, ob der Abstand der Seitenplatten des Rollfahrwerks dem eingesetzten Trägerflansch entspricht.

2) Überprüfen Sie, ob der Träger flach aufliegt.

3) Schieben Sie den Elektrokettenzug, der schon mit einem Rollfahrwerk kombiniert ist, von einem Ende des Trägers ein.



- In dem Fall, dass kein Raum zwischen dem Ende des Trägers und der Wand vorhanden ist.

⚠ VORSICHT



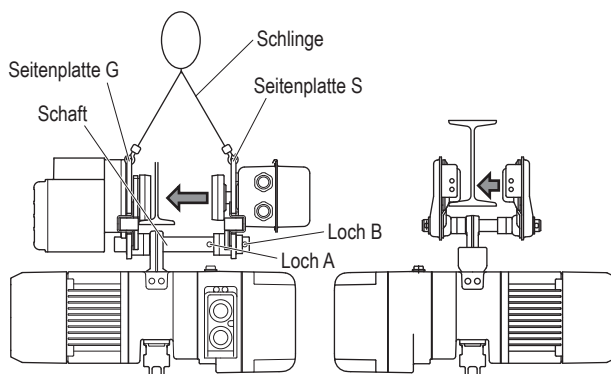
Pflicht

- **Stützen Sie den ER2 Elektrokettenzug so ab, dass er nicht schräg liegt.**
Nichtbeachtung dieser Vorschriften könnte zu Sach- oder Personenschäden führen.

1) Verlegen Sie vorläufig eine Seitenplatte des Rollfahrwerks durch Anwendung durch Nutzung des Lochs in dem Schaft B und setzen Sie den kombinierten Elektrokettenzug von unten auf den Träger auf.

2) Setzen Sie die Räder der Seitenplatte G des Rollfahrwerks erst auf die Fahrfläche des Trägerflansches auf und drücken Sie dann die Seitenplatte S ein.

3) Stecken Sie den Wellenanschlagsstift ins Loch A des Schaftes ein und befestigen Sie ihn sicher mit einem Splint.

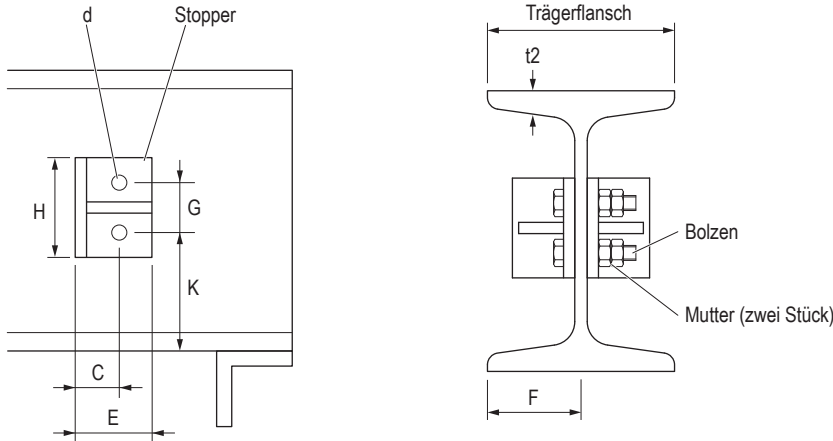


(Fortsetzung)

Aufstellen (Fortsetzung)

■ Anbau des Stoppers

Bauen Sie an beiden Enden des Trägers Stopper (Endanschläge) an.
 Die Position der Stopper kann nach der Größe der Räder bestimmt werden.
 Falls Sie jedoch selbst den Stopper verwenden wollen, folgen Sie den unten aufgeführten Bildern.

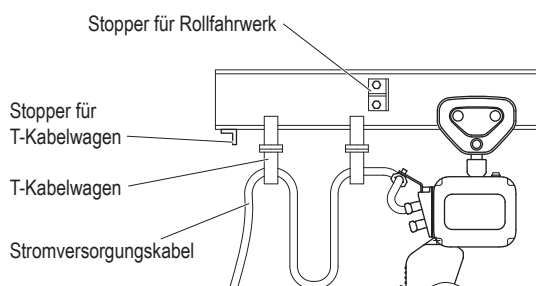
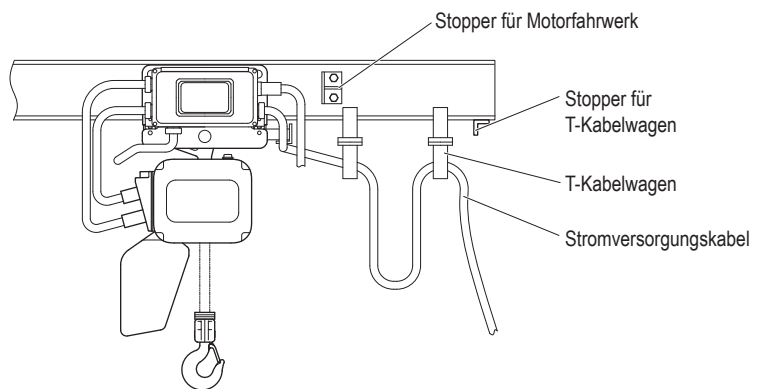


(Einheit:mm)

Tragfähigkeit	~ 2t				2.5t ~ 5t		
Größe des Materials	L-50x50x6	L-50x50x6	L-65x65x8	L-75x75x9	L-50x50x6	L-65x65x8	L-75x75x9
H	80	80	80	80	100	100	100
E	50	50	65	75	50	65	75
F	40	50	65	75	50	65	75
G	50	50	50	50	60	60	60
C	30	30	35	40	30	35	40
K	65	t2+50	t2+50	t2+50	t2+60	t2+60	t2+60
d	φ14	φ14	φ14	φ14	φ18	φ18	φ18
Größe der Bolzen	M12x50x50	M12x55x55	M12x55x55	M12x60x60	M16x65x65	M16x65x65	M16x65x65

Anmerkung) Die Größe K ist das Maß für die Kombination des Elektrokettzugs mit einem Motorfahrwerk. Bei der Kombination mit einem manuellen Rollfahrwerk bauen Sie den Stopper nach der Position des Endanschlages an.

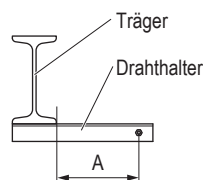
- Bei der Verwendung eines T-Kabelwagens
 An einem Ende des Trägers setzen Sie zusätzlich einen Stopper für den T-Kabelwagen an.



■ Verlegen des Stromversorgungskabels des mit einem Motorfahrwerk bzw. manuellen Rollfahwerk kombinierten Elektrokettzugs

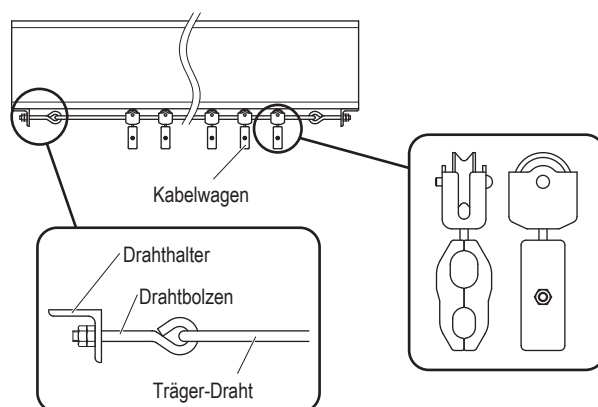
- Kabelwagen werden in einer Standard-Verpackung geliefert, jedoch werden auch T-Kabelwagen und L-Kabelwagen angeboten. T-Kabelwagen sind für Träger mit Radien lieferbar. Da jedoch ihre Lieferausstattung nach der Herstellungsart Träger mit Radien wie ihrem Radius etc. verschieden ist, setzen Sie sich mit Kito in Verbindung.

1) An beiden Enden des Trägers Drahthalter befestigen.



2) Kabelwagen durch den Träger-Draht einschieben und ihn dann an dem Drahthalter mit Drahtbolzen (2 Stück) befestigen.

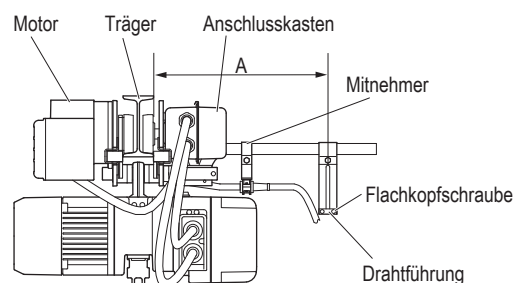
- Der Abstand der Kabelwagen ist mit 1,5m – 2m angemessen.
- Als Träger-Draht einen Stahldraht mit Durchmesser 3 – 6mm verwenden.



3) Endstücke von der Drahtführung entfernen, indem man zunächst dessen Flachkopfschrauben (2 Stück) lockert.

4) Den Träger-Draht durch den Schlitz der Drahtführung schieben und Endstücke wieder mit Flachkopfschrauben (2 Stück) befestigen.

- Das Maß A, zwischen der Seitenrand des Trägers und die Rille von dem Drahthalter, muss zu den Maß zwischen den Träger-Drahtbefestigungsloch und der Seitenrand des Trägers, identisch sein.

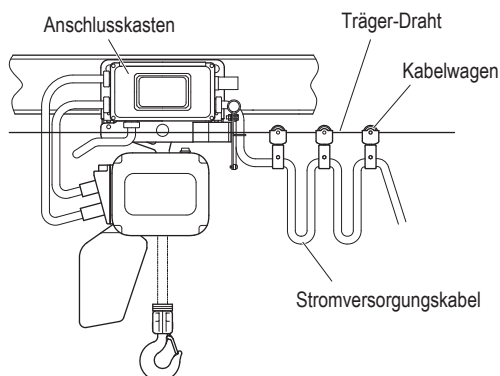


5) Stromversorgungskabel in die Kabelwagen einhängen.

6) Den Kabelhalter an den Mitnehmer befestigen.

7) Das Stromversorgungskabel am Anschlusskasten MR2 befestigen und sachgemäß anschließen.

- Nach dem Anschlussplan, der sich am Anschlusskasten befindet, sachgemäß anschließen.



Überprüfung nach dem Aufstellen

Weil unsachgemäßer Aufbau oder unsachgemäßes Aufstellen des Elektrokettzugs zu schweren Unfällen mit Sach- bzw. Personenschäden führen kann, überprüfen Sie die folgenden Punkte.

■ Überprüfungspunkte

- Es fehlen keine Bolzen, Muttern, Splinte u.ä.. Sie sind alle fest angezogen und sachgemäß eingebaut.
- Das Zugentlastungsseil für das Steuerkabel ist sicher befestigt und beim Festziehen des Kabels übernimmt das Seil die Zugkraft.
- Das Stromversorgungskabel ist am Kabelhalter befestigt.
- Die Spannung der Stromquelle entspricht der Nennspannung.
- Der Schutzleiter ist sicher angeschlossen.(Klasse D)

•Kombinationen mit Fahrwerken

Überprüfen Sie die folgenden Punkte.

- Der Elektrokettzug ist sachgemäß mit dem Fahrwerk zusammengesetzt.
- Der Stopper für das Fahrwerk ist an dem Träger, worauf das Fahrwerk fährt, sicher angebaut.
- Keine Farb- oder Ölflecke sind auf der Fahrfläche zu sehen (Die Oberfläche der Fahrfläche wird nicht angestrichen.). Kein Hindernis für die Fahrt des Fahrwerks ist zu sehen. Die Träger liegt flach.

■ Überprüfung der Funktion

Überprüfen Sie die Funktion gemäß „Tägliche Wartung“ (S.20).

Zweites Kapitel

Regelmäßige Wartung

In diesem Kapitel werden die Gegenstände erklärt, die bei der monatlichen und jährlichen Wartung überprüft werden sollen. Was die täglichen Wartungen betrifft, siehe „Handhabungsweise“ im Kapitel 1.

Wartungen sind die ersten Schritte zur Sicherheit. Für sicheren Einsatz des Produktes bitte tägliche, monatliche und jährliche Wartungen sachgemäß durchführen.

Inhalt.....64

Inhalt

■ Vorsichtsmaßnahmen zur Gewährleistung der Sicherheit ...66

■ Monatliche Wartung

Wenn Sie nach der täglichen Wartung keine Probleme feststellen, wird folgendermaßen verfahren:

■ Elektrokettenzug (ER2) monatliche Wartung

Lastkette

Beträchtliche Vergrößerung des Kettengliederabstands.	69
Verschleiß des Kettenglieder.	69

Oberer und unterer Haken

Hakenöffnung, Verschleiß der Haken	70
Verformungen, Kratzer, Korrosion.	70

Periphere Zubehörteile

Kettenkasten	71
--------------------	----

Elektromagnetische Bremse

Anzahl der Startvorgänge.....	71
-------------------------------	----

Steuerschalter

Hauptteil des Steuerschalters	72
Steuerkabel	72

Stromversorgung

Stromversorgungskabel	73
Kabelwagen	73
Stromzuführung	73

Funktion und Leistung

Ungewöhnliche Geräusche	73
-------------------------------	----

■ Monatliche Wartung des Motorfahrwerks (Typ MR2)

Aussehen

Träger / Schienen für horizontalen Transport	74
Ölschmierung (z.B. am Zahnradteil des Rades).	74

Steuerschalter und Stromversorgung74

Siehe Vorschriften zur monatlichen Wartung des Elektrokettenzugs (Typ ER2).

■ Monatliche Wartung der manuellen Fahrwerke (Typ TS2)

Aussehen

Zustand der Verbindung	74
Träger / Schienen für horizontalen Transport	74
Ölschmierung (z.B. am Zahnradteil des Rades)	74

■ Jährliche Wartungen

Wenn Sie nach der täglichen und monatlichen Wartung keine Probleme feststellen, wird folgendermaßen verfahren:

■ Elektrokettenzug (ER2) monatliche Wartung

Oberer und unterer Haken

Lastspielzähler auslesen	76
--------------------------------	----

Periphere Zubehörteile

Kettenfeder A	76
Kettenfeder	77
Stopper	77
Endschalterhebel	77
Kettenbolzen	78
Verbindungsstück D	78
Bolzenhalteklammer	78

Öl

Ölleckage (Ölverlust).....	78
Ölmenge, Schmutz	78

Elektromagnetische Bremse

Aussehen	79
Abstand / Bremsspalt	79
Jährliche Wartung der manuellen Fahrwerke	79
Anzahl der Startvorgänge.....	79

Antriebseinheit

Lager	80
Lastgetriebe/Getriebe B/Kegelradgetriebe	80
Rutschkupplung	80
Rutschkupplung mit einer mechanischen Bremse	81
Verschleiß/Kratzer an der Lastscheibe	81
Verschleiß/Kratzer an der Drehscheibe	81
V-Ring	81

Elektroteile

Elektroteile	82
Verkablung	82
Eindringen bzw. Anhaften von Fremdkörpern	82
Frequenzumrichter.....	82

Messung der elektrischen Eigenschaften

Spannungsversorgung	82
Isolationswiderstand	82
Erdungswiderstand	83

Funktion/Leistung

Betriebsfähigkeit.....	83
Bremse.....	83

■ **Jährliche Wartung der Motorfahrwerks (Typ MR2)**

Bremse

Aussehen84
 Verschleißwert des Bremsbelages 84

Zubehörteile des Hauptteiles

Räder84
 Seitliche Druckrollen84
 Hängewelle (Schaft)85
 Tragsäule.....85
 Getriebedichtung85
 Zahnrad/Motorwelle85

Träger / Schienen für horizontalen Transport

Träger / Schienenspur für horizontalen Transport86
 Verformung, Verschleiß.....86
 Schienenhaltebolzen86
 Stopper86

Verbindungskabel

Aussehen86

Elektroteile und Eigenschaften86

Siehe Vorschriften zur jährlichen Wartung des Elektrokettzugs (Typ ER 2).

Funktion/Leistung

Betriebsfähigkeit.....87
 Bremse.....87
 Ungewöhnliche Geräusche87

■ **Jährliche Wartung der manuellen Fahrwerke (Typ TS2: TSG/TSP)**

Zubehörteile des Hauptteiles

Räder88
 Hängewelle (Schaft)88
 Tragsäule.....88

Träger / Schienen für den horizontalen Transport

Träger / Schienenspur für horizontalen Transport88
 Verformung, Verschleiß.....89
 Schienenhaltebolzen89
 Stopper89

Funktion/Leistung

Betriebsfähigkeit.....89
 Ungewöhnliche Geräusche89

■ **Austauschen von Maschinenteilen nach Auslesung des Betriebsstundenzählers(C/H)**

Richtwerte für den Getriebeölwechsel und Vorschriften dazu.....90
 Lebensdauer der Schütze und Richtwerte für dessen Auswechslung ...91
 Richtlinien für Überprüfung der Bremse.91
 Richtlinien für die Auswechslung der Getriebeteile91
 Richtlinien für die Auswechslung der Motorwelle (mit Rotor) ...91
 Richtlinien für die Auswechslung der Kugellager92
 Richtlinien für die Auswechslung des Hakens92
 Richtlinien für die Auswechslung des V-Rings92

■ **Kontrolle der Betriebsstunden und der Anzahl der Startvorgänge (C/H Meter)**

C/H Meter: Gerät zur Anzeige der Betriebsstunden bzw. Anzahl der Startvorgänge92

● **Weitere Hinweise:**

Vorschriften für die tägliche Wartung sind in Kapitel 1 „Gebrauchsanweisung“ zu finden.

Sehen Sie die folgende Auflistung der Gegenstände der täglichen Wartung sowie die Verweise auf die entsprechenden Seiten.

■ **Elektrokettzug (ER2) tägliche Wartung**

Aussehen

Bezeichnungen auf Typenschildern, Schildern anderer Art 20
 Verformung und Schäden an den Einzelteilen des Hauptteils ... 20
 Lockerung und Fehlen von Bolzen, Muttern und Splinten ... 20

Lastkette

Beträchtliche Vergrößerung der Kettenglieder..... 21
 Verschleiß der Kettenglieder.21
 Verformung, Kratzer, Verdrehung21
 Rost, Korrosion 21
 Knotenbildung 21
 Schmieröl 21
 Prägestempel 21

oberer und unterer Haken

Maß der Hakenöffnung 22
 Verschleiß 22
 Verformung, Kratzer, Korrosion 22
 Hakenmaulsicherung 22
 Zustand des Hakens (Drehen) 22
 Drehen der Kettennuss 23
 Drehzapfen 23

Zubehör des Hauptteils

Kettenfeder 23
 Prellgummi 23

Steuerschalter

Hauptteil des Steuerschalters..... 24

Funktion und Leistung

Funktionsprüfung 24
 Bremse 24
 Rutschkupplung mit mechanischer Bremse..... 24
 Grenzscharter / Endscharter 24
 Überprüfung von ungewöhnlichen Geräuschen 24

■ **Motorfahrwerk (MR2) tägliche Wartung**

Aussehen

Bezeichnungen auf Typenschildern, Schildern anderer Art 25
 Verformung und Schäden an den Einzelteilen des Hauptteils ... 25
 Lockerung und Fehlen von Bolzen, Muttern und Splinten ... 25

Funktion und Leistung

Funktionsprüfung 26
 Bremse 26

■ **Manuelle Fahrwerke (TS2: TSG/TSP) tägliche Wartung**

Aussehen

Bezeichnungen auf Typenschildern, Schildern anderer Art..... 26
 Verformung und Schäden an den Einzelteilen des Hauptteils ... 26
 Lockerung und Fehlen von Bolzen, Muttern und Splinten ... 26

Funktion und Leistung

Funktionsprüfung 27

Vorsichtsmaßnahmen zur Gewährleistung der Sicherheit

■ Allgemeine Beschreibung der regelmäßigen Wartungen

⚠ GEFAHR



Verbot

- Die regelmäßigen Wartungen der Elektrokettenzüge dürfen nicht von anderen Personen als dem Wartungspersonal unternommen werden.
- **Maschinenteile, die die Anwendungsgrenze überschritten haben, die die Beurteilungskriterien nicht erfüllen oder nicht von der Firma für die Kito-Elektrokettenzüge hergestellt worden sind, nicht verwenden.**
Auch wenn die Maschinenteile von Kito hergestellt sind, kann es sein, dass deren Verwendung nicht möglich ist, wenn der Typ des Produkts unterschiedlich ist. Maschinenteile sollen gemäß dem „Handbuch für Ab- und Aufbau (Anlageheft)“ sachgemäß verwendet werden.
- **Elektromagnetische Bremse, Rutschkupplung oder Rutschkupplung mit mechanischer Bremse dürfen nicht abgebaut oder verstellt werden.**
- **Einstellmuttern dürfen nicht reguliert werden.**
- **Rutschkupplung oder Rutschkupplung mit mechanischer Bremse nur mit Öl betreiben, das von Kito anerkannt wird.**
- **Die regelmäßige Wartung der Elektrokettenzüge nicht unter Last durchführen.**
- **Das Gerät nicht ohne Prellgummi, Sperranschlag oder Kettenfeder benutzen.**
- **Der Hauptstrom muss während der regelmäßigen Wartung ausgeschaltet sein.**
- **Beim Einsatz von Schmieröl (z.B. Getriebeöl oder Fett) muss darauf geachtet werden, dass sich keine offene Flamme oder Funken in der Nähe befinden.**

Nichtbeachtung dieser Vorschriften kann zu Sach- oder Personenschäden führen.



Pflicht

- **Regelmäßige Wartung (monatliche und jährliche) durchführen. Während der täglichen Wartungen soll auch auf den Betriebszustand und die Betriebsgeräusche geachtet werden. Wartungen mit entsprechender Häufigkeit durchführen.**
- **Vor Abbau und Reparaturen der Elektrokettenzüge soll das Gerät auf den Boden oder auf einen Wartungsständer gestellt werden.**
- **Auch Zubehörteile, die die Anwendungsgrenze nicht überschritten haben, sollen ausgewechselt werden, falls deren Betriebsstunden die Gesamt-Betriebsstunden überschritten haben, die durch die an den Elektrokettenzügen angegebene Klasse und Lastverteilung berechenbar sind.**
- **Werden bei der Wartung und Überprüfung Fehler gefunden, soll ein Schild mit der Aufschrift „Defekt“ an den Elektrokettenzug angebracht werden. Sofort Wartungspersonal oder Kito mit der Reparatur beauftragen.**
- **Nach Durchführung der regelmäßigen Wartung (monatlich oder jährlich), Funktionstests vornehmen, um sicherzustellen, dass das Gerät normal funktioniert.**
- **Der Funktionstest wird erst ohne Last und dann mit Nennlast durchgeführt.**

Nichtbeachtung dieser Vorschriften kann zu Sach- oder Personenschäden führen.

⚠ VORSICHT



Pflicht

- **Während der regelmäßigen Wartung soll ein Schild mit der Aufschrift „Wartung“ an den Elektrokettenzug angebracht werden.**
Durch unabsichtliches Bedienen des Kranes während der Wartung können z.B. Maschinenteile, Werkzeuge oder Personen herunterfallen und dadurch Unfälle entstehen.
- **Je nach der Art der Arbeit entsprechende Schutzausrüstung (z.B. Schutzbrillen, Handschuhe) tragen.**
Verletzungsgefahr durch Ölspritzer oder scharfe Maschinenteile.
- **Während der Wartung das Wartungsprotokoll einhalten, auf Arbeitsfolge und Körperhaltung achten.**
Durch das Gewicht des Produkts oder der Maschinenteile können die Hände geklemmt werden bzw. Rückenverletzungen auftreten.
Bei Arbeiten in der Höhe mit unstabiler Stütze, z.B. auf Trittleitern, soll man besonders gut aufpassen.
- **Bei Arbeiten in der Höhe Helm und Sicherheitsgurte tragen.**
Absturz- bzw. Verletzungsgefahr.
- **Ölige Flüssigkeiten auf dem Produkt oder auf dem Boden sofort entfernen.**
Rutschgefahr bzw. Gefahr des Herabstürzens des Produkts.
- **Beim Abbau des Elektrokettenzugs, den Arbeitsplatz übersichtlich halten.**
Verwendung oder Verwechslung von Maschinenteilen mit solchen, die nicht vorgeschrieben sind, können zu Unfällen durch Beschädigung oder Fehlfunktion des Produkts führen.

Hinweis

- Bei monatlichen Wartungen gleichzeitig auch tägliche Wartungen durchführen.
- Bei jährlichen Wartungen gleichzeitig auch monatliche und tägliche Wartungen durchführen.
- Werden bei der Wartung und Überprüfung Fehler gefunden, die durch fehlerhafte Bedienung verursacht wurden, soll das Wartungspersonal das Bedienungspersonal auf den sachgemäßen Gebrauch hinweisen.
Bsp. 1) Schäden durch Aufschlagen der Kettenführung A (Ursache: Schrägzug).
2) Verformung des Prellgummis oder der Kettenfeder (Ursache: Unsachgemäße Verwendung des Endschalters (Phasenfolge nicht korrekt)).

Monatliche Wartung

■ Allgemeine Beschreibung der monatlichen Wartungen

⚠ GEFAHR



Pflicht

- Nach Durchführung der monatlichen oder jährlichen Wartung, soll ein Funktionstest vorgenommen werden, um sicherzustellen, dass das Gerät normal funktioniert.

Nichtbeachtung dieser Vorschriften kann zu Sach- oder Personenschäden führen.

■ Allgemeine Handhabungsweise für den Frequenzumrichter (Zwei Hubgeschwindigkeiten)

⚠ GEFAHR



Verbot

- **Festeingestellte Parametersätze dürfen nicht verändert werden.**
Falls notwendig, setzen Sie sich mit dem Kundendienst in Ihrer Nähe oder der Firma Kito in Verbindung.
- **Innerhalb 5 Min. nach dem Abschalten keine Wartung oder Prüfung durchführen.**
Bitte warten Sie, bis die elektrische Entladung der Kondensatoren des Frequenzumrichters erfolgt ist.
- **Der Frequenzumrichter und der Bremswiderstand, erhitzen sich im Betrieb sehr stark. Bitte warten Sie ca. 30 Minuten, bevor Sie das Gehäuse öffnen.**
- **Nur einen von Kito hergestellten Frequenzumrichter verwenden.**
Das Produkt ist nur für einen von Kito hergestellten Frequenzumrichter geeignet. Verwenden Sie nur einen Frequenzumrichter von Kito.
- **Keine Änderung an der Verdrahtung des Frequenzumrichters.**
Falls ein Abmontieren der elektrischen Verbindung notwendig ist, muss die Verdrahtung wieder entsprechend dem Verdrahtungsplan, der sich in dem Kontrollergehäuse befindet, hergestellt werden.
- **Keine Stehspannungsprüfung oder Isolationswiderstandsmessung durchführen, während der Frequenzumrichter angeschlossen ist.**
- **Während des Betriebs den Strom nicht ausschalten.**

Nichtbeachtung dieser Vorschriften kann zu Schäden am Frequenzumrichter bzw. zu Sach- oder Personenschäden führen.

Hinweis


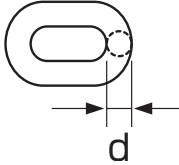
Bei monatlichen Wartungen gleichzeitig auch tägliche Wartungen durchführen.

- Zur Konstruktion des Elektrokettzugs und Bezeichnung seiner Teile lesen Sie „Technische Daten“ (auf der Seite 124).

■ Elektrokettenzug (ER2) monatliche Wartung

■ Lastkette

- Die Lastkette soll vor der Wartung gesäubert werden.
 - Zur Messung des Kettengliederabstandes und des Durchmessers, verwenden Sie bitte der Größe entsprechend einen geeigneten Messschieber.
 - Nach der Wartung soll die Lastkette geölt werden.
 - Eine gut geölte Lastkette verringert den Verschleiß und erhöht die Lebensdauer. Bitte von Kito anerkanntes Schmieröl oder gleichwertiges Produkt (NLGI Nr. 0 Lithium-based Grease für universal industrielle Zwecke) verwenden.
 - Schmieren Sie die Verbindungsstelle der Lastkette in lastfreiem Zustand mit Öl, sowie die Verbindungsstelle, wo die Kette mit der Lastscheibe und Drehscheibe in Berührung kommt.
- Nach der Ölschmierung rollen Sie die Lastkette lastfrei auf und ab, damit das Schmieröl sich gut an der Kette verteilt.

Gegenstand der Überprüfung	Überprüfungsweise	Beurteilungskriterien	Bei Nichterfüllung der Kriterien
Beträchtliche Vergrößerung des Kettengliederabstands.	<ul style="list-style-type: none"> • Vergrößerung des Kettengliederabstands mit einem Messschieber messen (die Summe von 5 Kettenglieder soll gemessen werden)  <p style="text-align: center;">Summe von 5 Kettengliedern</p>	<div style="border: 1px solid black; padding: 5px; margin-bottom: 10px;"> <p style="text-align: center;">Hinweis</p> <p>Besonders die Stellen gründlich überprüfen, wo die Kette mit Lastscheibe und Drehscheibe in Berührung kommt.</p> </div> <ul style="list-style-type: none"> • Darf den Grenzwert der in der nachfolgenden Tabelle (Summe von 5 Kettengliedern), nicht überschreiten 	Die Lastkette muss ausgetauscht werden.
Verschleiß des Kettenglieder.	<ul style="list-style-type: none"> • Den Kettenglieddurchmesser (d) mit einem Messschieber messen.  <p style="text-align: center;">d</p>	<ul style="list-style-type: none"> • Sie darf nicht den Grenzwert unterschreiten, der im Folgenden unter „Lastketten- Kettenglieddurchmesser“ angegeben ist. <div style="border: 1px solid black; padding: 5px; margin-top: 10px;"> <p style="text-align: center;">Hinweis</p> <p>Wird Verschleiß an der Lastkette festgestellt, müssen auch unbedingt die Lastscheibe (Kettenritzel) und die Drehscheibe (Unterflaschenritzel) auf Verschleiß überprüft werden (siehe „Lastscheibe“ (S.81) in [jährliche Wartung]).</p> </div>	Die Lastkette muss ausgetauscht werden.

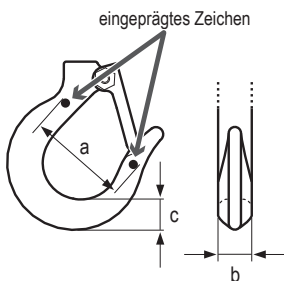

Kettengliederabstand und Kettenglieddurchmesser nach Leistung

Kenn.-Nr.	Tragfähigkeit	Lastkettendurchmesser (mm)	Summe von 5 Gliedern (mm)		Lastkettendurchmesser (mm)	
			Nicht den Grenzwert überschreiten.		Nicht den Grenzwert unterschreiten.	
			Standard	Grenzwert	Standard	Grenzwert
ER2-001H/IH	125kg	ϕ 4.3x1	60.5	62.5	4.3	3.9
ER2-003S/IS	250kg					
ER2-003H/IH	500kg	ϕ 6.0x1	84	86.5	6	5.4
ER2-005L/IL						
ER2-005S/IS	1t	ϕ 7.7x1	108	111.2	7.7	6.9
ER2-010L/IL						
ER2-010S/IS	1.6t	ϕ 10.2x1	143	147.2	10.2	9.2
ER2-016S/IS						
ER2-020L/IL	2t	ϕ 10.2x1	143	147.2	10.2	9.2
ER2-020S/IS						
ER2-025S/IS	2.5t	ϕ 11.2x1	157	161.7	11.2	10.1
ER2-032S/IS	3.2t	ϕ 10.2x2	143	147.2	10.2	9.2
ER2-050S/IS	5t	ϕ 11.2x2	157	161.7	11.2	10.1

(Fortsetzung)

Monatliche Wartung (Fortsetzung)

■ Oberer und unterer Haken

Gegenstand der Überprüfung	Überprüfungsweise	Beurteilungskriterien	Bei Nichterfüllung der Kriterien																																																																																		
Hakenöffnung, Verschleiß der Haken	<ul style="list-style-type: none"> Sichtkontrolle und Messung durch Messschieber. 	<div style="border: 1px solid black; padding: 5px; margin-bottom: 10px;"> <p style="text-align: center;">⚠ VORSICHT</p> <p>! Pflicht</p> <ul style="list-style-type: none"> Maße a, b, c mit deren Maßen beim Kauf vergleichen und überprüfen, ob sie die Kontrollkriterien erfüllen. <p>Ist dies nicht der Fall, kann es zu Verletzungen oder Sachschäden kommen.</p> </div> <table border="1" style="width: 100%; border-collapse: collapse;"> <thead> <tr> <th style="width: 30%;">Messwert (mm)</th> <th>Grenzwerte</th> </tr> </thead> <tbody> <tr> <td>Maß a</td> <td>Den Wert, den das Maß beim Kauf hatte, nicht überschreiten.</td> </tr> <tr> <td>Maß b</td> <td rowspan="2">Der Verschleiß muss unter 5% sein</td> </tr> <tr> <td>Maß c</td> </tr> </tbody> </table> <ul style="list-style-type: none"> In der folgenden Tabelle sind die Nennnormwerte angegeben. Allerdings sind Maßabweichungen möglich, da der Haken durch Schmieden und Hitzebehandlung hergestellt ist. <p>ER2 Haken-Anwendungsgrenze (S.92) oder Beurteilungskriterien</p> <table border="1" style="width: 100%; border-collapse: collapse; text-align: center;"> <thead> <tr> <th rowspan="2">Typ</th> <th rowspan="2">Tragfähigkeit</th> <th colspan="2">Maß a (mm)</th> <th colspan="2">Maß b (mm)</th> <th colspan="2">Maß c (mm)</th> </tr> <tr> <th>Norm</th> <th>Grenzwert</th> <th>Norm</th> <th>Grenzwert</th> <th>Norm</th> <th>Grenzwert</th> </tr> </thead> <tbody> <tr> <td>ER2-001H/IH</td> <td>125kg</td> <td rowspan="3">45.0</td> <td rowspan="3">17.5</td> <td rowspan="3">16.6</td> <td rowspan="3">23.5</td> <td rowspan="3">22.3</td> </tr> <tr> <td>ER2-003S/IS/H/IH</td> <td>250kg</td> </tr> <tr> <td>ER2-005L/IL</td> <td>500kg</td> </tr> <tr> <td>ER2-005S/IS</td> <td></td> <td></td> <td></td> <td></td> <td></td> <td></td> </tr> <tr> <td>ER2-010L/IL</td> <td rowspan="2">1t</td> <td>50.0</td> <td>22.5</td> <td>21.4</td> <td>31.0</td> <td>29.5</td> </tr> <tr> <td>ER2-010S/IS</td> <td></td> <td></td> <td></td> <td></td> <td></td> </tr> <tr> <td>ER2-016S/IS</td> <td>1.6t</td> <td>60.0</td> <td>26.5</td> <td>25.2</td> <td>36.5</td> <td>34.7</td> </tr> <tr> <td>ER2-020L/IL</td> <td rowspan="3">2t</td> <td rowspan="3">69.0</td> <td rowspan="3">31.5</td> <td rowspan="3">29.9</td> <td rowspan="3">43.5</td> <td rowspan="3">41.3</td> </tr> <tr> <td>ER2-020S/IS</td> </tr> <tr> <td>ER2-025S/IS</td> </tr> <tr> <td>ER2-032S/IS</td> <td>3.2t</td> <td>73.0</td> <td>34.5</td> <td>32.8</td> <td>47.5</td> <td>45.1</td> </tr> <tr> <td>ER2-050S/IS</td> <td>5t</td> <td>83.0</td> <td>42.5</td> <td>40.4</td> <td>56.0</td> <td>53.2</td> </tr> </tbody> </table>	Messwert (mm)	Grenzwerte	Maß a	Den Wert, den das Maß beim Kauf hatte, nicht überschreiten.	Maß b	Der Verschleiß muss unter 5% sein	Maß c	Typ	Tragfähigkeit	Maß a (mm)		Maß b (mm)		Maß c (mm)		Norm	Grenzwert	Norm	Grenzwert	Norm	Grenzwert	ER2-001H/IH	125kg	45.0	17.5	16.6	23.5	22.3	ER2-003S/IS/H/IH	250kg	ER2-005L/IL	500kg	ER2-005S/IS							ER2-010L/IL	1t	50.0	22.5	21.4	31.0	29.5	ER2-010S/IS						ER2-016S/IS	1.6t	60.0	26.5	25.2	36.5	34.7	ER2-020L/IL	2t	69.0	31.5	29.9	43.5	41.3	ER2-020S/IS	ER2-025S/IS	ER2-032S/IS	3.2t	73.0	34.5	32.8	47.5	45.1	ER2-050S/IS	5t	83.0	42.5	40.4	56.0	53.2	Den Haken austauschen.
Messwert (mm)	Grenzwerte																																																																																				
Maß a	Den Wert, den das Maß beim Kauf hatte, nicht überschreiten.																																																																																				
Maß b	Der Verschleiß muss unter 5% sein																																																																																				
Maß c																																																																																					
Typ	Tragfähigkeit	Maß a (mm)		Maß b (mm)		Maß c (mm)																																																																															
		Norm	Grenzwert	Norm	Grenzwert	Norm	Grenzwert																																																																														
ER2-001H/IH	125kg	45.0	17.5	16.6	23.5	22.3																																																																															
ER2-003S/IS/H/IH	250kg																																																																																				
ER2-005L/IL	500kg																																																																																				
ER2-005S/IS																																																																																					
ER2-010L/IL	1t	50.0	22.5	21.4	31.0	29.5																																																																															
ER2-010S/IS																																																																																					
ER2-016S/IS	1.6t	60.0	26.5	25.2	36.5	34.7																																																																															
ER2-020L/IL	2t	69.0	31.5	29.9	43.5	41.3																																																																															
ER2-020S/IS																																																																																					
ER2-025S/IS																																																																																					
ER2-032S/IS	3.2t	73.0	34.5	32.8	47.5	45.1																																																																															
ER2-050S/IS	5t	83.0	42.5	40.4	56.0	53.2																																																																															
Verformungen, Kratzer, Korrosion.	<ul style="list-style-type: none"> Sichtkontrolle 	<ul style="list-style-type: none"> Keine Verformung wie Verdrehung oder Biegung. Keine tief eingeschnittenen Kratzer. Keine fehlenden oder lockeren Bolzen/Muttern Keine beträchtliche Korrosion. Keine fest haftenden Schweißspritzer etc. 	Den Haken austauschen.																																																																																		

■ Periphere Zubehörteile

- In der Nähe überprüfen, z.B. auf einer Wartungswerkbank.

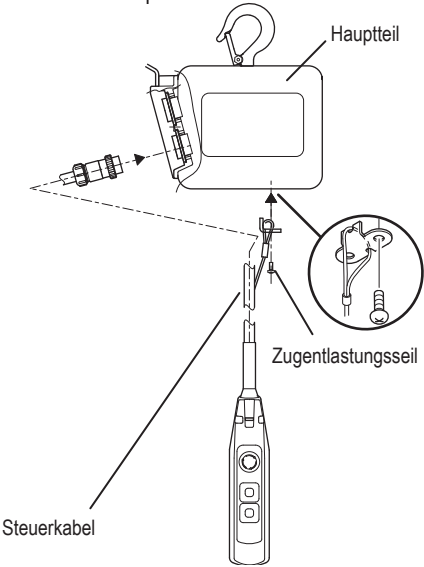
Gegenstand der Überprüfung	Überprüfungsweise	Beurteilungskriterien	Bei Nichterfüllung der Kriterien
Kettenkasten	<ul style="list-style-type: none"> • Sichtkontrolle 	<ul style="list-style-type: none"> • Der Kettenkasten muss sicher an das Hauptteil befestigt sein. • Keine beträchtliche Schädigung, Risse, Verschleiß oder Verformung. • Überprüfen, ob er keine Fremdkörper enthält. *Besonders beim Einsatz im Freien aufpassen. • Die Hubhöhe der Lastkette muss geringer als die zugelassene Speicheringlänge sein. <div style="border: 1px solid black; padding: 5px; margin-top: 10px;"> <p style="text-align: center;">⚠ GEFAHR</p> <div style="display: flex; align-items: center;"> <div> <ul style="list-style-type: none"> • Beschädigten Kettenkasten nicht verwenden. • Eine Speicheringlänge für den Kettenkasten nehmen, die länger ist als die Hubhöhe der Lastkette. <p>Es besteht die Gefahr von Sach- oder Personenschäden, durch Herunterfallen der Lastkette.</p> </div> </div> <p>Pflicht</p> </div>	<p>Den Kettenkasten auswechseln. Fremdkörper entfernen.</p> <p style="margin-top: 20px;">Gemäß den Vorschriften „Anbau Kettenkasten“ (Seite 37), einen geeigneten Kettenkasten auswählen.</p>

■ Elektromagnetische Bremse

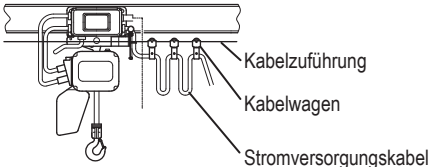
Gegenstand der Überprüfung	Überprüfungsweise	Beurteilungskriterien	Bei Nichterfüllung der Kriterien
Anzahl der Startvorgänge	<ul style="list-style-type: none"> • Kontrolle des Betriebsstundenzählers (C/H) 	<ul style="list-style-type: none"> • Die Anzahl der Startvorgänge muss geringer als 1 Million sein. 	<p>Kontrollieren Sie die Bremse wie auf Seite 91 beschrieben</p>

Monatliche Wartung (Fortsetzung)

■ Steuerschalter

Gegenstand der Überprüfung	Überprüfungsweise	Beurteilungskriterien	Bei Nichterfüllung der Kriterien
Hauptteil des Steuerschalters	<ul style="list-style-type: none"> Sichtkontrolle und Kontrolle durch Bedienung 	<ul style="list-style-type: none"> Keine Beschädigungen, Verformung oder gelockerte Schrauben etc. Die Taste muss reibungslos funktionieren. Das Ein- und Ausschalten des Notausschalters muss einwandfrei funktionieren. 	Den Steuerschalter auswechseln.
Steuerkabel	<ul style="list-style-type: none"> Sichtkontrolle 	<ul style="list-style-type: none"> Steuerkabel ist sicher angebracht. Das Zugentlastungsseil ist am Hauptteil angebracht, so dass das Kabel nicht direkt belastet wird, auch wenn am Steuerschalter gezogen wird. <hr/> <ul style="list-style-type: none"> Keine beträchtliche Beschädigung. 	<p>Die Zugentlastung ist sachgemäß zu befestigen</p> <hr/> <p>Das Steuerkabel auswechseln.</p>

■ Stromversorgung

Gegenstand der Überprüfung	Überprüfungsweise	Beurteilungskriterien	Bei Nichterfüllung der Kriterien
Stromversorgungskabel	<ul style="list-style-type: none"> Sichtkontrolle 	<ul style="list-style-type: none"> Die Länge muss ausreichend sein. Keine Beschädigungen. Das Kabel ist fest installiert 	Stromversorgungskabel auswechseln.
Kabelwagen	<ul style="list-style-type: none"> Sichtkontrolle/Kabelwagen manuell fahren lassen 	<ul style="list-style-type: none"> Keine Beschädigungen Muss leicht beweglich sein. Kabelwagen müssen in gleichen Abständen (1 bis 1,5 m) montiert sein. 	Stromversorgungskabel erneut installieren, so dass keine Hindernisse bei Bewegungen entstehen.
Stromzuführung (Drahtbefestigung)	<ul style="list-style-type: none"> Sichtkontrolle 	<ul style="list-style-type: none"> Darf nicht schlaff sein. 	Straff ziehen.

■ Funktion und Leistung

● Überprüfen Sie im unbelasteten Zustand die folgenden Punkte.

Gegenstand der Überprüfung	Überprüfungsweise	Beurteilungskriterien	Bei Nichterfüllung der Kriterien
Ungewöhnliche Geräusche	<ul style="list-style-type: none"> Geräusch von Zahnrädern, Motoren und Lastketten überprüfen. <div style="border: 1px solid black; padding: 5px; margin: 5px 0;"> <p style="text-align: center;">Hinweis</p> <p>Das Betriebsgeräusch ist ein wichtiger Punkt für die Beurteilung der Funktionstüchtigkeit des Hebezeuges. Achten Sie auf abnormale Geräusche im täglichen Betrieb. Bitte hören Sie auf die Geräusche des Elektrokettenzugs im täglichen Betrieb.</p> </div>	<ul style="list-style-type: none"> Keine unregelmäßigen Rotationsgeräusche. Kein Summen des Motors oder Schleifen der Bremse. Keine ungewöhnlichen, unregelmäßigen Geräusche. 	Defekte Maschinenteile ersetzen.
		<ul style="list-style-type: none"> Kein klickerndes Geräusch der Lastkette. 	Lastkette überprüfen (Siehe Seite 69).

(Fortsetzung)

Monatliche Wartung (Fortsetzung)

■ Monatliche Wartung des Motorfahrwerks (Typ MR2)

■ Aussehen

Gegenstand der Überprüfung	Überprüfungsweise	Beurteilungskriterien	Bei Nichterfüllung der Kriterien
Träger / Schienen für horizontalen Transport	• Sichtkontrolle	• Keine beträchtliche Verformung oder Beschädigung	Überprüfungen sachgemäß durchführen wie in „Träger / Schienen für horizontalen Transport“ (S.86) in [Zweites Kapitel: Jährliche Wartungen] vorgeschrieben.
Ölschmierung (z.B. am Zahnradteil des Rades).	• Sichtkontrolle	• Ausreichend mit Öl geschmiert.	Am Zahnradteil des Rades mit Öl schmieren.

■ Steuerschalter und Stromversorgung

Wartung nach den Hinweisen in „Monatliche Wartung“ (S.72, 73) für den Elektrokettenzug (Typ ER2) durchführen.

■ Monatliche Wartung der manuellen Fahrwerke (Typ TS2)

■ Aussehen

Gegenstand der Überprüfung	Überprüfungsweise	Beurteilungskriterien	Bei Nichterfüllung der Kriterien
Zustand der Verbindung	• Rütteln	• Der Elektrokettenzug muss leicht nach links und rechts schwingen.	Die Verbindung sicher machen.
Träger / Schienen für horizontalen Transport	• Sichtkontrolle	• Keine beträchtliche Verformung bzw. Beschädigung	Überprüfungen sachgemäß durchführen wie in „Träger / Schienen für horizontalen Transport“ (S.86) im [Zweites Kapitel: Jährliche Wartungen] vorgeschrieben.
Ölschmierung (z.B. am Zahnradteil des Rades)	• Sichtkontrolle	• Ausreichend mit Öl geschmiert.	Am Zahnradteil des Rades mit Öl schmieren.

Jährliche Wartungen

■ Allgemeine Beschreibung der jährlichen Wartungen

⚠ GEFAHR



Pflicht

- Vor der Überprüfung soll das Gerät auf den Boden oder auf einen Wartungsständer gestellt werden.
- Nach Durchführung der jährlichen Wartung soll ein Funktionstest vorgenommen werden, um sicherzustellen, dass das Gerät normal funktioniert.
 - Bei Spannungsmessung isolierende Handschuhe anziehen.
 - Bei Messung der elektrischen Eigenschaften (Isolationswiderstand) muss der Hauptstrom ausgeschaltet sein (Ausnahme: Spannungsmessung).

Nichtbeachtung dieser Vorschriften kann zu Sach- oder Personenschäden führen.

■ Allgemeine Bedienungsanweisung für den Elektrokettenzug mit Frequenzumrichter für zwei Hubgeschwindigkeiten

⚠ GEFAHR



Verbot

- **Festeingestellte Parametersätze dürfen nicht verändert werden.**
Falls notwendig, setzen Sie sich mit dem Kundendienst in Ihrer Nähe oder der Firma Kito in Verbindung.
- **Innerhalb von 5 Min. nach dem Abschalten keine Wartung oder Prüfung durchführen.**
Bitte warten Sie, bis die elektrische Entladung der Kondensatoren des Frequenzumrichter erfolgt ist.
- **Der Frequenzumrichter und der Bremswiderstand, erhitzen sich im Betrieb sehr stark. Bitte warten Sie ca. 30 Minuten, bevor Sie das Gehäuse öffnen.**
- **Nur einen von Kito hergestellten Frequenzumrichter verwenden.**
Das Produkt ist nur für einen von Kito hergestellten Frequenzumrichter geeignet. Verwenden Sie nur einen von Kito hergestellten Frequenzumrichter.
- **Keine Änderung an der Verdrahtung des Frequenzumrichter.**
Falls ein Abmontieren der elektrischen Verbindung notwendig ist, muss die Verdrahtung wieder entsprechend dem Verdrahtungsplan, der sich in dem Kontrollergehäuse befindet, hergestellt werden.
- **Keine Stehspannungsprüfung oder Isolationswiderstandsmessung (Mega-Messung) durchführen, während der Frequenzumrichter angeschlossen ist.**
- **Während des Betriebs den Strom nicht ausschalten.**

Nichtbeachtung dieser Vorschriften kann zu Schäden am Frequenzumrichter bzw. zu Sach- oder Personenschäden führen.

Hinweis

Bei jährlichen Wartungen gleichzeitig auch tägliche Wartungen durchführen.

- Abbauen und prüfen, ob sich keine Fehler an den Maschinenteilen befinden bzw. ob das Gerät sachgemäß aufgebaut ist
- Zur Konstruktion des Elektrokettzugs und Bezeichnung seiner Teile lesen Sie „Technische Daten“ (auf Seite 124).

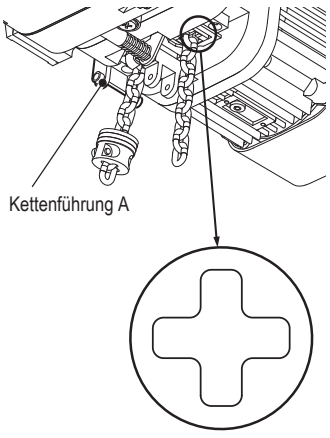
Jährliche Wartung (Fortsetzung)

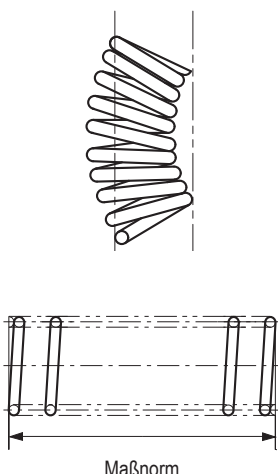
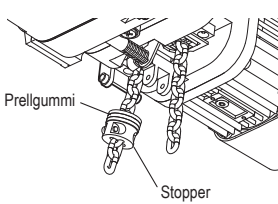
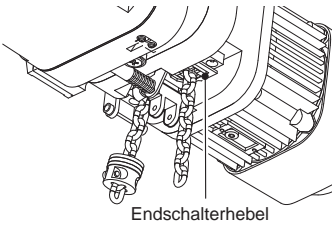
■ Elektrokettenzug (ER2) jährliche Wartung

■ Oberer und unterer Haken

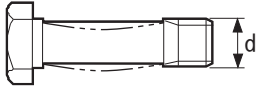
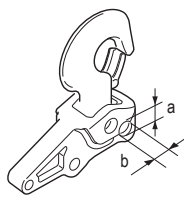

Gegenstand der Überprüfung	Überprüfungsweise	Beurteilungskriterien	Bei Nichterfüllung der Kriterien
Die Starthäufigkeit überprüfen.	<ul style="list-style-type: none"> Kontrolle des Betriebsstundenzählers (C/H) 	<ul style="list-style-type: none"> Die Anzahl der Startvorgänge darf nicht den Richtwert für die Auswechslung überschreiten. (Siehe Seite 92) 	Oberen bzw. unteren Haken austauschen.

■ Periphere Zubehörteile

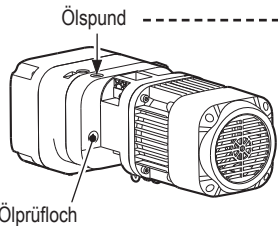
Gegenstand der Überprüfung	Überprüfungsweise	Beurteilungskriterien	Bei Nichterfüllung der Kriterien
Kettenführung A	<ul style="list-style-type: none"> Sichtkontrolle 	<ul style="list-style-type: none"> Kein beträchtlicher Verschleiß, keine beträchtliche Verformung, keine beträchtliche Beschädigung. Keine Schäden durch Aufschlagen der Kette etc. <div style="border: 1px solid black; padding: 5px; margin-top: 10px;"> <p style="text-align: center;">⚠ VORSICHT</p> <p>! Pflicht</p> <ul style="list-style-type: none"> Schäden durch Aufschlagen werden durch Schrägzug verursacht. Bitte das Gerät sachgemäß bedienen. Falls Verschleiß an der Kettenführung festgestellt wird, ist es möglich, dass die Lastkette auch verschlissen ist. Bitte gemäß den Vorschriften für den Verschleiß der Lastkette den Grad des Verschleißes überprüfen. <p>Nichtbeachtung dieser Vorschriften kann zu Sach- oder Personenschäden führen.</p> </div>	Die Kettenführung A auswechseln.

Gegenstand der Überprüfung	Überprüfungsweise	Beurteilungskriterien	Bei Nichterfüllung der Kriterien																																					
Kettenfeder	<ul style="list-style-type: none"> Sichtkontrolle bzw. Kontrolle des Maßes der Kettenfeder 	<ul style="list-style-type: none"> Keine beträchtliche Erschlaffung (Verformung) bei Sichtkontrolle. <div style="border: 1px solid black; padding: 5px;"> <p style="text-align: center;">⚠ VORSICHT</p> <p>! Pflicht</p> <ul style="list-style-type: none"> Verformung von Prellgummi und Kettenfeder werden durch wiederholte Verwendung des Endschalters und der Rutschkupplung verursacht. Bitte sachgemäß bedienen. <p>Nichtbeachtung dieser Vorschriften kann zu Sach- oder Personenschäden führen.</p> </div> <p>Anwendungsgrenze der Kettenfeder nach Leistung. (Die Grenzwerte nicht überschreiten)</p> <table border="1" style="width: 100%; border-collapse: collapse;"> <thead> <tr> <th rowspan="2">Typ</th> <th rowspan="2">Nennlast</th> <th colspan="2">Kettenfederlänge</th> </tr> <tr> <th>Norm</th> <th>Grenzwert</th> </tr> </thead> <tbody> <tr> <td>ER2-016S</td> <td rowspan="2">1.6t</td> <td>-</td> <td>-</td> </tr> <tr> <td>ER2-016IS</td> <td>-</td> <td>-</td> </tr> <tr> <td>ER2-020L</td> <td rowspan="3">2t</td> <td>70</td> <td>67</td> </tr> <tr> <td>ER2-020IL</td> <td rowspan="2">85</td> <td rowspan="2">81</td> </tr> <tr> <td>ER2-020S</td> </tr> <tr> <td>ER2-020IS</td> <td rowspan="2">2.5t</td> <td>75</td> <td>72</td> </tr> <tr> <td>ER2-025S</td> </tr> <tr> <td>ER2-025IS</td> <td rowspan="2">3.2t</td> <td>135</td> <td>129</td> </tr> <tr> <td>ER2-032S</td> </tr> <tr> <td>ER2-032IS</td> <td rowspan="2">5t</td> <td>135</td> <td>129</td> </tr> <tr> <td>ER2-050S</td> </tr> <tr> <td>ER2-050IS</td> </tr> </tbody> </table>	Typ	Nennlast	Kettenfederlänge		Norm	Grenzwert	ER2-016S	1.6t	-	-	ER2-016IS	-	-	ER2-020L	2t	70	67	ER2-020IL	85	81	ER2-020S	ER2-020IS	2.5t	75	72	ER2-025S	ER2-025IS	3.2t	135	129	ER2-032S	ER2-032IS	5t	135	129	ER2-050S	ER2-050IS	Die Kettenfeder auswechseln.
Typ	Nennlast	Kettenfederlänge																																						
		Norm	Grenzwert																																					
ER2-016S	1.6t	-	-																																					
ER2-016IS		-	-																																					
ER2-020L	2t	70	67																																					
ER2-020IL		85	81																																					
ER2-020S																																								
ER2-020IS	2.5t	75	72																																					
ER2-025S																																								
ER2-025IS	3.2t	135	129																																					
ER2-032S																																								
ER2-032IS	5t	135	129																																					
ER2-050S																																								
ER2-050IS																																								
Stopper	<ul style="list-style-type: none"> Sichtkontrolle 	<ul style="list-style-type: none"> Der Stopper muss sicher am 3. Glied vom Lastkettenende der lastfreien Seite angebracht sein. 	Stopper am 3. Glied anlegen.																																					
Endschalterhebel	<ul style="list-style-type: none"> Sichtkontrolle bzw. manuell bewegen. 	<ul style="list-style-type: none"> Keine Verformung, Beschädigung oder Verschleiß Reibungslose Bewegung Der Endschalterhebel muss sauber sein. 	Endschalterhebel abbauen und säubern bzw. Endschalterhebel austauschen.																																					

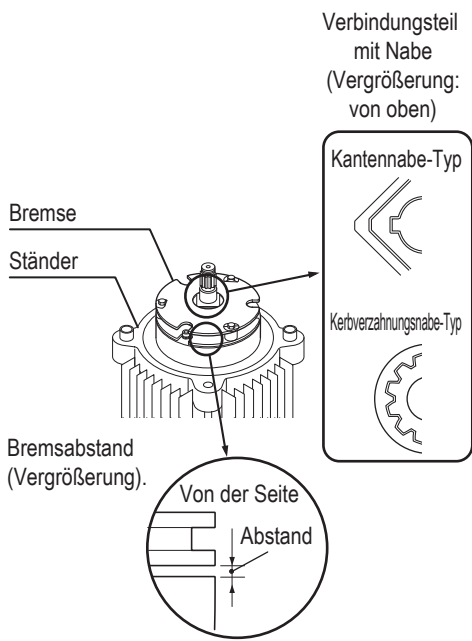
Jährliche Wartung (Fortsetzung)

Gegenstand der Überprüfung	Überprüfungsweise	Beurteilungskriterien	Bei Nichterfüllung der Kriterien											
Kettenbolzen (Nur bei Geräten mit doppelsträngiger Kette)	<ul style="list-style-type: none"> Sichtkontrolle bzw. Messung mit Messschieber.  <p>Kettenbolzen</p>	<ul style="list-style-type: none"> Keine Verformung oder Beschädigung. Die Anwendungsgrenze des Durchmessers darf nicht unterschritten werden. (Siehe Tabelle) <table border="1"> <thead> <tr> <th rowspan="2">Typ</th> <th colspan="2">Durchmesser d (mm)</th> </tr> <tr> <th>Norm</th> <th>Grenzwert</th> </tr> </thead> <tbody> <tr> <td>032S/IS</td> <td>10.8</td> <td>10.3</td> </tr> <tr> <td>050S/IS</td> <td>12.9</td> <td>12.3</td> </tr> </tbody> </table>	Typ	Durchmesser d (mm)		Norm	Grenzwert	032S/IS	10.8	10.3	050S/IS	12.9	12.3	Die Kettenbolzen auswechseln.
Typ	Durchmesser d (mm)													
	Norm	Grenzwert												
032S/IS	10.8	10.3												
050S/IS	12.9	12.3												
Verbindungsstück D (Nur bei Geräten mit doppelsträngiger Kette) Verformung des Befestigungslochs am Kettenbolzen.	<ul style="list-style-type: none"> Maß a und Maß b mit Messschieber messen. 	<ul style="list-style-type: none"> Die Abweichungen zwischen Maß a und b (Höhe und Breite) ist nicht mehr als 0,5mm. Keine beträchtliche Verformung oder kein beträchtlicher Verschleiß 	Das Verbindungsstück D auswechseln.											
Bolzenhalteklammer	<ul style="list-style-type: none"> Sichtkontrolle  <p>Bolzenhalteklammer</p>	<ul style="list-style-type: none"> Keine Verformung, kein Verschleiß oder keine Beschädigungen. Bolzenhalteklammer darf nicht lose sein, sondern muss sicher angebracht sein. 	Die Bolzenhalteklammer auswechseln.											

Öl

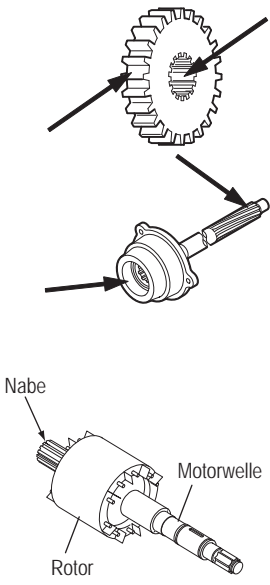

Gegenstand der Überprüfung	Überprüfungsweise	Beurteilungskriterien	Bei Nichterfüllung der Kriterien
Ölleckage (Ölverlust)	<ul style="list-style-type: none"> Sichtkontrolle 	<ul style="list-style-type: none"> Bei Dichtungen, Öldichtungen und Ölspund darf kein Öl lecken. 	Dichtungen und Öldichtungen auswechseln.
Ölmenge, Schmutz	<ul style="list-style-type: none"> Durch das Ölprüfloch den Ölspiegel überprüfen (die Position des Ölprüflochs hängt vom Basis-Hauptteil ab. Siehe S.40).  <ul style="list-style-type: none"> Mit dem Betriebsstundenzähler (C/H) die Betriebsstunden kontrollieren. 	<ul style="list-style-type: none"> Öl muss bis zu einer Höhe in der Nähe des Ölprüflochs eingefüllt sein. <div style="border: 1px solid black; padding: 5px;"> <ul style="list-style-type: none"> Bei Geräten mit Rutschkupplung mit mechanischer Bremse muss die Ölmenge durch den Ölspund (mit einem Pfeil angedeutet) überprüft werden (Wenn das Ölprüfloch, das an der Seite positioniert ist, geöffnet wird, entsteht eine Ölleckage. Während der Prüfung soll eine Prüfungsstange schräg durch den Ölspund eingeschoben werden, um den Ölspiegel zu kontrollieren. Die vorgeschriebenen Abstände bis zu den Ölspiegeln sind bei der Gehäusegröße B / C / D 100 mm, bei der Gehäusegröße E 120 mm und bei der Gehäusegröße F 130 mm. </div> <ul style="list-style-type: none"> Getriebeöl-Öl soll eine gewisse Viskosität haben und darf nicht stark verschmutzt sein. Siehe „Richtwerte für den Getriebeölwechsel und Vorschriften dazu“ (S.90). 	Öl wechseln.

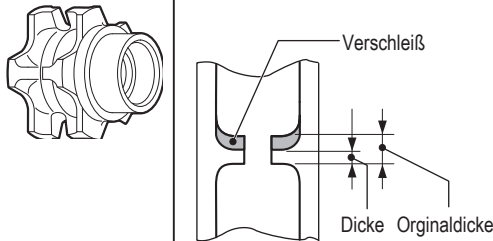
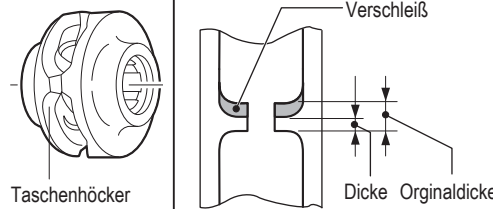
■ Elektromagnetische Bremse

Gegenstand der Überprüfung	Überprüfungsweise	Beurteilungskriterien	Bei Nichterfüllung der Kriterien																																										
Aussehen	• Die Bremsabdeckung abnehmen und Sichtkontrolle durchführen.	• Keine lockeren Bolzen und Schrauben	Bolzen und Schrauben anziehen																																										
		• Keine Kratzer oder Beschädigung	Elektromagnetische Bremse auswechseln																																										
Abstand / Bremsspalt	• Mit Fühlerlehre messen. 	Abstandsgrenze der elektromagnetischen Bremse (Die Grenzwerte nicht überschreiten) <table border="1" data-bbox="654 784 1157 1265"> <thead> <tr> <th colspan="2">Eine Hubgeschwindigkeit</th> <th colspan="2">Zwei Hubgeschwindigkeiten</th> </tr> <tr> <th>Typ</th> <th>Abstandsgrenze (mm)</th> <th>Typ</th> <th>Abstandsgrenze (mm)</th> </tr> </thead> <tbody> <tr> <td>ER2-001H</td> <td rowspan="3">0.75</td> <td>ER2-001IH</td> <td rowspan="3">0.60</td> </tr> <tr> <td>ER2-003S</td> <td>ER2-003IS</td> </tr> <tr> <td>ER2-005L</td> <td>ER2-005IL</td> </tr> <tr> <td>ER2-003H</td> <td rowspan="5">0.40</td> <td>ER2-003IH</td> <td rowspan="5">0.40</td> </tr> <tr> <td>ER2-005S</td> <td>ER2-005IS</td> </tr> <tr> <td>ER2-010L</td> <td>ER2-010IL</td> </tr> <tr> <td>ER2-010S</td> <td>ER2-010IS</td> </tr> <tr> <td>ER2-016S</td> <td>ER2-016IS</td> </tr> <tr> <td>ER2-020L</td> <td rowspan="4">1.10</td> <td>ER2-020IL</td> <td rowspan="4">0.50</td> </tr> <tr> <td>ER2-020S</td> <td>ER2-020IS</td> </tr> <tr> <td>ER2-032S</td> <td>ER2-032IS</td> </tr> <tr> <td>ER2-025S</td> <td>ER2-025IS</td> </tr> <tr> <td>ER2-050S</td> <td></td> <td>ER2-050IS</td> <td></td> </tr> </tbody> </table> <div data-bbox="667 1321 1145 1608" style="border: 1px solid black; padding: 5px;"> <p style="text-align: center;">⚠ GEFAHR</p> <p>Verbot • Elektromagnetische Bremse nicht verstellen oder abbauen.</p> <p>Nichtbeachtung dieser Vorschriften kann zu Schäden am Frequenzumrichter / Bremse bzw. Sach- oder Personenschäden führen.</p> </div>	Eine Hubgeschwindigkeit		Zwei Hubgeschwindigkeiten		Typ	Abstandsgrenze (mm)	Typ	Abstandsgrenze (mm)	ER2-001H	0.75	ER2-001IH	0.60	ER2-003S	ER2-003IS	ER2-005L	ER2-005IL	ER2-003H	0.40	ER2-003IH	0.40	ER2-005S	ER2-005IS	ER2-010L	ER2-010IL	ER2-010S	ER2-010IS	ER2-016S	ER2-016IS	ER2-020L	1.10	ER2-020IL	0.50	ER2-020S	ER2-020IS	ER2-032S	ER2-032IS	ER2-025S	ER2-025IS	ER2-050S		ER2-050IS		Elektromagnetische Bremse auswechseln
		Eine Hubgeschwindigkeit		Zwei Hubgeschwindigkeiten																																									
Typ	Abstandsgrenze (mm)	Typ	Abstandsgrenze (mm)																																										
ER2-001H	0.75	ER2-001IH	0.60																																										
ER2-003S		ER2-003IS																																											
ER2-005L		ER2-005IL																																											
ER2-003H	0.40	ER2-003IH	0.40																																										
ER2-005S		ER2-005IS																																											
ER2-010L		ER2-010IL																																											
ER2-010S		ER2-010IS																																											
ER2-016S		ER2-016IS																																											
ER2-020L	1.10	ER2-020IL	0.50																																										
ER2-020S		ER2-020IS																																											
ER2-032S		ER2-032IS																																											
ER2-025S		ER2-025IS																																											
ER2-050S		ER2-050IS																																											
Verbindungsteil mit Nabe	• Sichtkontrolle	• Keine beträchtliche Verformung oder kein beträchtlicher Verschleiß • Passfeder (für Nabe) muss angebracht sein.	Nabe und elektromagnetische Bremse auswechseln																																										
Anzahl der Startvorgänge	• Anzahl der Startvorgänge mittels Betriebsstundenzähler (C/H) kontrollieren.	• Anzahl der Startvorgänge muss geringer als 1 Millionen sein.	Falls die Anzahl der Startvorgänge 1 Millionen überschreiten sollte, muss gemäß „Richtlinien für die Überprüfung der Bremse“ (S.91) durchgeführt werden.																																										

Jährliche Wartung (Fortsetzung)

■ Antriebseinheit

Gegenstand der Überprüfung	Überprüfungsweise	Beurteilungskriterien	Bei Nichterfüllung der Kriterien
Lager	<ul style="list-style-type: none"> Sichtkontrolle bzw. manuell drehen Kontrolle der Betriebsstunden durch den Betriebsstundenzähler (C/H) 	<ul style="list-style-type: none"> Keine Schäden verursachende Fehler wie beträchtlicher Verschleiß, Kratzer, Beschädigung. Reibungslose Drehung. Die Betriebsstunden dürfen den Richtwert für die Auswechslung nicht überschreiten (Siehe „Richtlinien für Lagerauswechslung“ (Seite 92)). 	Lager auswechseln
Lastgetriebe/ Getriebe B/ Kegelradgetriebe	<ul style="list-style-type: none"> Abbauen und die Stellen überprüfen, die in der unten befindlichen Abbildung mit Pfeilen angedeutet sind. Kontrolle der Betriebsstunden durch den Betriebsstundenzähler (C/H) 	<ul style="list-style-type: none"> Keine beträchtlichen Verschleißerscheinungen. Keine Beschädigung. Die Betriebsstunden dürfen den Richtwert für die Auswechslung nicht überschreiten (Siehe „Richtlinien für die Auswechslung von Zahnradteilen“ (Seite 91)). 	Zahnräder auswechseln Kegelradgetriebe auswechseln Gleichzeitig Öl auswechseln
Rutschkupplung	<ul style="list-style-type: none"> Sichtkontrolle Kontrolle der Betriebsstunden durch den Betriebsstundenzähler (C/H) 	<ul style="list-style-type: none"> Kein beträchtlicher Verschleiß, keine beträchtliche Verformung, keine beträchtlichen Kratzer oder keine beträchtliche Beschädigung. Keine beträchtliche Verformung oder kein beträchtlicher Verschleiß der Greifzacken. <div style="border: 1px solid black; padding: 5px; margin-top: 10px;"> <p style="text-align: center;">⚠ GEFAHR</p> <p>Verbot  Die Rutschkupplung nicht verstellen oder abbauen</p> <p>Nichtbeachtung dieser Vorschriften kann zu Sach- oder Personenschäden führen.</p> </div> <ul style="list-style-type: none"> Die Betriebsstunden dürfen den Richtwert für die Auswechslung nicht überschreiten (Siehe „Richtlinien für die Auswechslung der Rutschkupplung“ (Seite 91)). 	Rutschkupplung auswechseln

Gegenstand der Überprüfung	Überprüfungsweise	Beurteilungskriterien	Bei Nichterfüllung der Kriterien																																																		
Rutschkupplung mit einer mechanischen Bremse	<ul style="list-style-type: none"> Sichtkontrolle Mit dem Betriebsstundenzähler (C/H) die Betriebsstunden kontrollieren. 	<ul style="list-style-type: none"> Keine beträchtliche Verschleißerscheinung, Verformung, Kratzer oder Beschädigung. Keine beträchtliche Verformung oder kein beträchtlicher Verschleiß der Greifzacken. <div style="border: 1px solid black; padding: 5px; margin-top: 10px;"> <p style="text-align: center;">⚠ GEFAHR</p> <div style="display: flex; align-items: center;"> <p> <ul style="list-style-type: none"> Die Rutschkupplung mit mechanischer Bremse nicht verstellen oder abbauen </p> </div> <p>Verbot Nichtbeachtung dieser Vorschriften kann zu Sach- oder Personenschäden führen.</p> </div> <ul style="list-style-type: none"> Die Betriebsstunden dürfen den Richtwert für die Auswechslung nicht überschreiten (Siehe „Richtlinien für die Auswechslung der Rutschkupplung“ (S. 91)). 	Die Rutschkupplung mit mechanischer Bremse auswechseln.																																																		
Verschleiß/Kratzer an der Lastscheibe (Kettennuss) 	<ul style="list-style-type: none"> Abbauen und Sichtkontrolle durchführen Die Dicke mit dem Messschieber messen. 	<ul style="list-style-type: none"> Keine beträchtlichen Verschleißerscheinungen, Verformung, Kratzer oder Beschädigung. Kein Verschleiß an den Taschen. Keine Auflaufspuren auf dem Höcker. <div style="border: 1px solid black; padding: 5px; margin-top: 10px;"> <p style="text-align: center;">Hinweis</p> <p>Falls Verschleiß an der Lastscheibe festgestellt wird, ist es möglich, dass die Lastkette auch verschlissen ist. Bitte gemäß den Vorschriften für den Verschleiß der Lastkette die Verschleißwerte überprüfen.</p> </div> <p>Grenzwerte der Lastscheibe/Drehscheibe (Die Grenzwerte nicht überschreiten)</p> <table border="1" style="width: 100%; border-collapse: collapse; text-align: center;"> <thead> <tr> <th rowspan="2">Typ</th> <th rowspan="2">Tragfähigkeit (t)</th> <th colspan="2">Dicke (mm)</th> </tr> <tr> <th>Norm</th> <th>Grenzwert</th> </tr> </thead> <tbody> <tr> <td>ER2-001H/IH</td> <td>125kg</td> <td rowspan="2">1.5</td> <td rowspan="2">1.0</td> </tr> <tr> <td>ER2-003S/IS</td> <td rowspan="2">250kg</td> </tr> <tr> <td>ER2-003H/IH</td> <td rowspan="2">500kg</td> <td rowspan="2">3.0</td> <td rowspan="2">2.0</td> </tr> <tr> <td>ER2-005L/IL</td> <td rowspan="2">1</td> <td rowspan="2">4.5</td> <td rowspan="2">3.0</td> </tr> <tr> <td>ER2-005S/IS</td> <td rowspan="2">1.6</td> </tr> <tr> <td>ER2-010L/IL</td> <td rowspan="2">2</td> <td rowspan="2">6.5</td> <td rowspan="2">4.3</td> </tr> <tr> <td>ER2-010S/IS</td> <td rowspan="2">3.2</td> </tr> <tr> <td>ER2-016S/IS</td> <td rowspan="2">2.5</td> <td rowspan="2">7.3</td> <td rowspan="2">4.9</td> </tr> <tr> <td>ER2-020L/IL</td> <td rowspan="2">5</td> </tr> <tr> <td>ER2-020S/IS</td> <td></td> <td></td> <td></td> </tr> <tr> <td>ER2-032S/IS</td> <td></td> <td></td> <td></td> </tr> <tr> <td>ER2-025S/IS</td> <td></td> <td></td> <td></td> </tr> <tr> <td>ER2-050S/IS</td> <td></td> <td></td> <td></td> </tr> </tbody> </table>	Typ	Tragfähigkeit (t)	Dicke (mm)		Norm	Grenzwert	ER2-001H/IH	125kg	1.5	1.0	ER2-003S/IS	250kg	ER2-003H/IH	500kg	3.0	2.0	ER2-005L/IL	1	4.5	3.0	ER2-005S/IS	1.6	ER2-010L/IL	2	6.5	4.3	ER2-010S/IS	3.2	ER2-016S/IS	2.5	7.3	4.9	ER2-020L/IL	5	ER2-020S/IS				ER2-032S/IS				ER2-025S/IS				ER2-050S/IS				Lastscheibe auswechseln.
Typ	Tragfähigkeit (t)	Dicke (mm)																																																			
		Norm	Grenzwert																																																		
ER2-001H/IH	125kg	1.5	1.0																																																		
ER2-003S/IS	250kg																																																				
ER2-003H/IH		500kg	3.0	2.0																																																	
ER2-005L/IL	1				4.5	3.0																																															
ER2-005S/IS		1.6																																																			
ER2-010L/IL	2		6.5	4.3																																																	
ER2-010S/IS		3.2																																																			
ER2-016S/IS	2.5		7.3	4.9																																																	
ER2-020L/IL		5																																																			
ER2-020S/IS																																																					
ER2-032S/IS																																																					
ER2-025S/IS																																																					
ER2-050S/IS																																																					
Verschleiß/Kratzer an der Drehscheibe (Unterflaschenritzel für 3,2 t und 5 t) 	<ul style="list-style-type: none"> Abbauen und Sichtkontrolle durchführen Die Dicke mit dem Messschieber messen. 	<ul style="list-style-type: none"> Keine Risse oder Verformung Die Betriebsstunden dürfen nicht mehr als 200 betragen. 	Drehscheibe auswechseln.																																																		
V-Ring (Dichtring)	<ul style="list-style-type: none"> Sichtkontrolle Mit dem Betriebsstundenzähler (C/H) die Betriebsstunden kontrollieren. 	<ul style="list-style-type: none"> Keine Risse oder Verformung Die Betriebsstunden dürfen nicht mehr als 200 betragen. 	Prüfung der Punkte, die in den „Richtlinien für die Überprüfung der V-Ringe“ (S. 92) vorgeschrieben sind, durchführen.																																																		

Jährliche Wartung (Fortsetzung)

■ Elektroteile

Gegenstand der Überprüfung	Überprüfungsweise	Beurteilungskriterien	Bei Nichterfüllung der Kriterien
Elektroteile	<ul style="list-style-type: none"> Die Gehäuseabdeckung abnehmen und Sichtkontrolle durchführen Anzahl der Startvorgänge mit dem Betriebsstundenzähler (C/H) kontrollieren. 	<ul style="list-style-type: none"> Keine Beschädigung Keine lockeren Schrauben. Die Schrauben sind fest angebracht. Die Anzahl der Startvorgänge darf den Richtwert für die Auswechslung nicht überschreiten (S.91). 	Beschädigte Elektroteile auswechseln. Sicher installieren. Elektroteile, die die Anwendungsgrenze erreicht haben, auswechseln.
Verkablung		<ul style="list-style-type: none"> Die Elektroteile sind sicher fixiert. Der Anschluss muss fest eingesteckt sein. Keine Unterbrechung bzw. Beschädigung 	Sicher installieren. Verkablung auswechseln und gemäß „Drittes Kapitel: Ursachen von Betriebsstörungen und Maßnahmen“(S.94,96)“ durchführen.
Eindringen bzw. Anhaften von Fremdkörpern		<ul style="list-style-type: none"> Es dürfen keine Fremdkörper und keine Feuchtigkeit im inneren sein. 	Fremdkörper entfernen.
Frequenzumrichter	<ul style="list-style-type: none"> Elektroteile überprüfen, die für die Anwendungsgrenze vorgeschrieben sind (Siehe im Handbuch Frequenzumrichter). 	<ul style="list-style-type: none"> Lebensdauer der Elektrolytkondensatoren je nach Belastungsart, ca. 3000 Stunden 	Den Frequenzumrichter auswechseln.

■ Messung der elektrischen Eigenschaften

Gegenstand der Überprüfung	Überprüfungsweise	Beurteilungskriterien	Bei Nichterfüllung der Kriterien
Spannungsversorgung	<ul style="list-style-type: none"> Überprüfen mit Messgerät 	<ul style="list-style-type: none"> Spannungsversorgung während Nennlastbetrieb von $\pm 10\%$-Nennspannung am Netzeingang. <div style="border: 1px solid black; padding: 5px; margin-top: 10px;"> <p style="text-align: center;">⚠ GEFAHR</p> <div style="display: flex; align-items: center;"> <ul style="list-style-type: none"> Bei Messung bitte darauf achten, dass kein Stromschlag eintritt. </div> <p style="font-size: small;">Stromschläge können Unfälle mit Verletzung bzw. Tod zur Folge haben.</p> </div>	Mit ausreichender Netzspannung versorgen
Isolationswiderstand	<ul style="list-style-type: none"> Messung durch Isolationswiderstandsmesser (Den Isolationswiderstand mit einem Messgerät zwischen den 3 Phasen und dem Schutzleiter überprüfen. zwischen RST und Erdung, messen) 	<ul style="list-style-type: none"> Der Isolationswiderstand muss mehr als 5MΩ betragen. <div style="border: 1px solid black; padding: 5px; margin-top: 10px;"> <p style="text-align: center;">⚠ GEFAHR</p> <div style="display: flex; align-items: center;"> <ul style="list-style-type: none"> Bei Messungen den Strom ausschalten. </div> <p style="font-size: small;">Nichtbeachtung dieser Vorschrift kann Unfälle mit Verletzung bzw. Tod zur Folge haben.</p> </div>	Kabel bzw. Apparatesatz austauschen

Gegenstand der Überprüfung	Überprüfungsweise	Beurteilungskriterien	Bei Nichterfüllung der Kriterien
Erdungswiderstand	<ul style="list-style-type: none"> Mittels Messgerät den Erdungswiderstand messen (an der Erdung). 	<ul style="list-style-type: none"> Eine Erdung Typ D (Erdungswiderstand unter 100Ω) ist angebracht. <div style="border: 1px solid black; padding: 5px; margin-top: 10px;"> <p style="text-align: center;">⚠ GEFAHR</p> <div style="display: flex; align-items: center;"> <p>Bei Messungen den Strom ausschalten.</p> </div> <p>Nichtbeachtung dieser Vorschrift kann Unfälle mit Verletzung bzw. Tod zur Folge haben.</p> </div>	Schachgemäße Erdung anlegen.

■ Funktion/Leistung

⚠ Gefahr

• Nach Durchführung der Wartung Funktionstests vornehmen, um sicherzustellen, dass das Gerät normal funktioniert.

Nichtbeachtung dieser Vorschriften kann zu Sach- oder Personenschäden führen.

Pflicht

- Unter Nennlastbelastung folgende Überprüfungen durchführen.

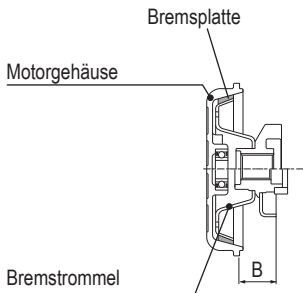
Gegenstand der Überprüfung	Überprüfungsweise	Beurteilungskriterien	Bei Nichterfüllung der Kriterien
Betriebsfähigkeit	<ul style="list-style-type: none"> Unter der Nennlastbelastung tägliche Prüfungen durchführen (Siehe [tägliche Checkliste] (S. 24)) 	<div style="border: 1px solid black; padding: 5px; margin-bottom: 10px;"> <p style="text-align: center;">⚠ GEFAHR</p> <div style="display: flex; align-items: center;"> <p>• Erst ohne Last den Kettenzug testen, danach mit Nennlast.</p> </div> <p>Nichtbeachtung dieser Vorschriften kann zu Sach- oder Personenschäden führen.</p> </div> <ul style="list-style-type: none"> • Siehe [tägliche Checkliste] (S. 24) 	Abbauen und prüfen, ob sich keine Fehler an den Maschinenteilen befinden bzw. ob das Gerät sachgemäß aufgebaut ist.
Bremse	<ul style="list-style-type: none"> Unter der Nennlastbelastung anlaufen lassen und dann zum Stillstand bringen 	<ul style="list-style-type: none"> Die Bremse wird sofort aktiviert, indem Sie den Taster loslassen. <p>Vertikal: Der Bremsweg muss unter 1% des pro Meter zurückgelegten Weges eines Hub- bzw. Senkvorgangs liegen.</p>	Abbauen und prüfen, ob sich keine Fehler an den Maschinenteilen befinden bzw. ob das Gerät sachgemäß aufgebaut ist.

(Fortsetzung)

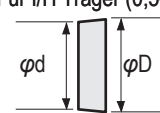
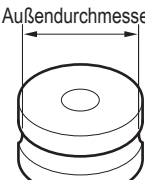
Jährliche Wartung (Fortsetzung)

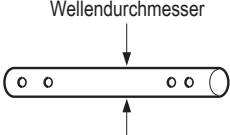
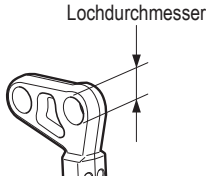
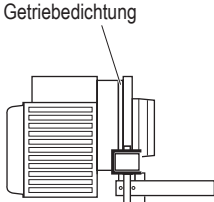
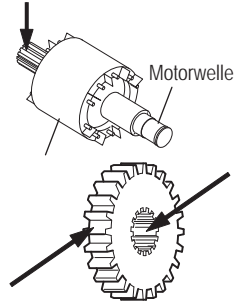
■ Jährliche Wartung des Motorfahrwerks (Typ MR2)

■ Bremse

Gegenstand der Überprüfung	Überprüfungsweise	Beurteilungskriterien	Bei Nichterfüllung der Kriterien									
Aussehen	<ul style="list-style-type: none"> Abbauen und Sichtkontrolle durchführen. 	<ul style="list-style-type: none"> Keine Verformung, Kratzer oder Beschädigungen an der Bremsstrommel oder am Motorgehäuse. 	Maschinenteile auswechseln									
		<ul style="list-style-type: none"> Keine Verformung oder Beschädigung an der Bremsfeder. 	Bremsfeder auswechseln									
Verschleißwert des Bremsbelages	<ul style="list-style-type: none"> Abbauen und messen. 	Anwendungsgrenze der Fahrwerksbremse (Den Grenzwert nicht unterschreiten) <table border="1" style="margin-top: 10px;"> <thead> <tr> <th rowspan="2">Geschwindigkeit</th> <th colspan="2">Maß B (mm)</th> </tr> <tr> <th>Norm</th> <th>Grenzwert</th> </tr> </thead> <tbody> <tr> <td>Eine Fahrgeschwindigkeit</td> <td rowspan="2">32.5</td> <td rowspan="2">31.0</td> </tr> <tr> <td>Zwei Fahrgeschwindigkeiten</td> </tr> </tbody> </table>	Geschwindigkeit	Maß B (mm)		Norm	Grenzwert	Eine Fahrgeschwindigkeit	32.5	31.0	Zwei Fahrgeschwindigkeiten	Motorgehäuse auswechseln Bremsbelag erneuern
Geschwindigkeit	Maß B (mm)											
	Norm	Grenzwert										
Eine Fahrgeschwindigkeit	32.5	31.0										
Zwei Fahrgeschwindigkeiten												

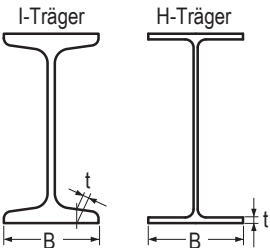
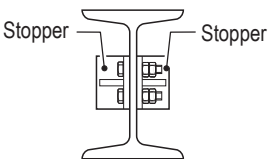
■ Zubehörteile des Hauptteiles

Gegenstand der Überprüfung	Überprüfungsweise	Beurteilungskriterien	Bei Nichterfüllung der Kriterien																																								
Räder	<ul style="list-style-type: none"> Sichtkontrolle Maß D und Maß d mit dem Messschieber messen. <p style="text-align: center;">Für I/H Träger (0,5-5t)</p>  <p>Den Außendurchmesser mit dem Messschieber messen.</p>	<ul style="list-style-type: none"> Keine beträchtliche Verformung oder Beschädigung Grenzwert für den Verschleißwert des Rades (Den Grenzwert nicht unterschreiten) <table border="1" style="margin-top: 10px;"> <thead> <tr> <th rowspan="2">Tragfähigkeit (t)</th> <th rowspan="2">Träger Typ</th> <th colspan="2">D (mm)</th> <th colspan="2">d (mm)</th> </tr> <tr> <th>Norm</th> <th>Grenzwert</th> <th>Norm</th> <th>Grenzwert</th> </tr> </thead> <tbody> <tr> <td>125, 250, 500kg</td> <td>I•H</td> <td>95</td> <td>91</td> <td>91.5</td> <td>87.5</td> </tr> <tr> <td>1</td> <td>I•H</td> <td>95</td> <td>91</td> <td>91.5</td> <td>87.5</td> </tr> <tr> <td>1.6, 2</td> <td>I•H</td> <td>110</td> <td>105</td> <td>106</td> <td>101</td> </tr> <tr> <td>2.5, 3.2</td> <td>I•H</td> <td>125</td> <td>118</td> <td>121</td> <td>114</td> </tr> <tr> <td>5</td> <td>I•H</td> <td>140</td> <td>132</td> <td>135</td> <td>127</td> </tr> </tbody> </table>	Tragfähigkeit (t)	Träger Typ	D (mm)		d (mm)		Norm	Grenzwert	Norm	Grenzwert	125, 250, 500kg	I•H	95	91	91.5	87.5	1	I•H	95	91	91.5	87.5	1.6, 2	I•H	110	105	106	101	2.5, 3.2	I•H	125	118	121	114	5	I•H	140	132	135	127	Räder austauschen
Tragfähigkeit (t)	Träger Typ	D (mm)			d (mm)																																						
		Norm	Grenzwert	Norm	Grenzwert																																						
125, 250, 500kg	I•H	95	91	91.5	87.5																																						
1	I•H	95	91	91.5	87.5																																						
1.6, 2	I•H	110	105	106	101																																						
2.5, 3.2	I•H	125	118	121	114																																						
5	I•H	140	132	135	127																																						
Seitliche Druckrollen	<ul style="list-style-type: none"> Sichtkontrolle Den Außendurchmesser an der Verschleißstelle mit dem Messschieber messen. 	<ul style="list-style-type: none"> Keine beträchtliche Verformung oder Beschädigung Grenzwert für den Verschleißwert des Seitenrollers (Den Grenzwert nicht unterschreiten) <table border="1" style="margin-top: 10px;"> <thead> <tr> <th rowspan="2">Tragfähigkeit (t)</th> <th colspan="2">Außendurchmesser (mm)</th> </tr> <tr> <th>Norm</th> <th>Grenzwert</th> </tr> </thead> <tbody> <tr> <td>125, 250, 500kg</td> <td>38</td> <td>37</td> </tr> <tr> <td>1</td> <td>38</td> <td>37</td> </tr> <tr> <td>1.6, 2</td> <td>43</td> <td>42</td> </tr> <tr> <td>2.5, 3.2</td> <td>43</td> <td>42</td> </tr> <tr> <td>5</td> <td>55</td> <td>54</td> </tr> </tbody> </table>	Tragfähigkeit (t)	Außendurchmesser (mm)		Norm	Grenzwert	125, 250, 500kg	38	37	1	38	37	1.6, 2	43	42	2.5, 3.2	43	42	5	55	54	Seitliche Druckrollen auswechseln.																				
Tragfähigkeit (t)	Außendurchmesser (mm)																																										
	Norm	Grenzwert																																									
125, 250, 500kg	38	37																																									
1	38	37																																									
1.6, 2	43	42																																									
2.5, 3.2	43	42																																									
5	55	54																																									

Gegenstand der Überprüfung	Überprüfungsweise	Beurteilungskriterien	Bei Nichterfüllung der Kriterien
Hängewelle (Schaft)	<ul style="list-style-type: none"> Sichtkontrolle Messen Sie den Wellendurchmesser per Messschieber. 	<ul style="list-style-type: none"> Keine beträchtliche Verformung oder kein beträchtlicher Verschleiß. Sichtbare Verformung bedeutet, dass die Anwendungsgrenze überschritten ist. Der Grenzwert für den Verschleiß ist 5% des entsprechenden Wellendurchmessers. 	Hängewelle auswechseln
Tragsäule	<ul style="list-style-type: none"> Sichtkontrolle Lochdurchmesser mit dem Messschieber messen. 	<ul style="list-style-type: none"> Muss sicher angebracht sein durch Verwendung von Steckbolzen bzw. Verbindungsbolzen Der Grenzwert für den Verschleißwert ist 5% des Lochdurchmessers. 	Tragsäule auswechseln
Getriebedichtung	<ul style="list-style-type: none"> Sichtkontrolle 	<ul style="list-style-type: none"> Um keine Beschädigungen und Risse zu haben. 	Getriebedichtung auswechseln
Zahnrad/ Motorwelle	<ul style="list-style-type: none"> Sichtkontrolle 	<ul style="list-style-type: none"> Keine beträchtliche Verschleißerscheinung, Verformung oder Beschädigung 	Maschinenteile auswechseln

Jährliche Wartung (Fortsetzung)

■ Träger / Schienen für den horizontalen Transport

Gegenstand der Überprüfung	Überprüfungsweise	Beurteilungskriterien	Bei Nichterfüllung der Kriterien
Träger / Schienenspur für horizontalen Transport	<ul style="list-style-type: none"> Sichtkontrolle 	<ul style="list-style-type: none"> Keine Anhaftung von Farbe, Öl oder Fremdkörper. Keine Schmutz- bzw. Verschleißpartikel 	Träger / Schienen für den horizontalen Transport säubern.
Verformung, Verschleiß	<ul style="list-style-type: none"> Sichtkontrolle bzw. Messung mit Messschieber 	<ul style="list-style-type: none"> Keine Verformungen wie Verdrehung oder Herabhängen des Flansches Der Verschleiß des Trägers für horizontalen Transport darf den Grenzwert nicht überschreiten. Anwendungsgrenze für B: 95% des Wertes bei der Lieferung. Anwendungsgrenze für t: 90% des Wertes bei der Lieferung. 	Träger / Schienen für den horizontalen Transport auswechseln oder reparieren.
Haltebolzen	<ul style="list-style-type: none"> Sichtkontrolle 	<ul style="list-style-type: none"> Keine lockeren oder fehlenden Bolzen 	Sicher anziehen
Stopper	<ul style="list-style-type: none"> Sichtkontrolle 	<ul style="list-style-type: none"> Muss sicher an beiden Trägerenden angebracht sein. 	Den Stopper zusätzlich anziehen

■ Verbindungskabel

Gegenstand der Überprüfung	Überprüfungsweise	Beurteilungskriterien	Bei Nichterfüllung der Kriterien
Aussehen	<ul style="list-style-type: none"> Kabeloberfläche durch Sichtkontrolle überprüfen. 	<ul style="list-style-type: none"> Keine Verformung oder Beschädigung. Muss sicher angebracht sein. 	Die Verbindungskabel auswechseln

■ Elektroteile und Eigenschaften

Siehe „Jährliche Wartungen“ (S. 82) des Elektrokettzugs (ER2).

■ Funktion/Leistung

⚠ GEFAHR



Pflicht

- Nach Durchführung der Wartung Funktionstests vornehmen, um sicherzustellen, dass das Gerät normal funktioniert.

Nichtbeachtung dieser Vorschriften kann zu Sach- oder Personenschäden führen.

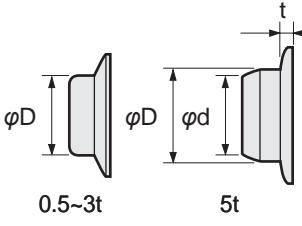
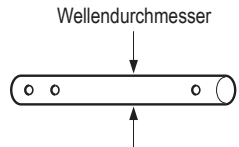
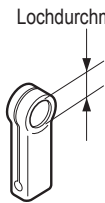
- Unter Nennlastbelastung folgende Überprüfungen durchführen.

Gegenstand der Überprüfung	Überprüfungsweise	Beurteilungskriterien	Bei Nichterfüllung der Kriterien
Betriebsfähigkeit	<ul style="list-style-type: none"> • Unter der Nennlastbelastung tägliche Prüfungen durchführen (Siehe [tägliche Checkliste] (S. 24)) 	<div style="border: 1px solid black; padding: 5px;"> <p style="text-align: center;">⚠ GEFAHR</p> <p style="text-align: center;">Pflicht</p> <ul style="list-style-type: none"> • Der Funktionstest wird erst ohne Last und dann mit Nennlast durchgeführt. <p>Nichtbeachtung dieser Vorschriften kann zu Sach- oder Personenschäden führen.</p> </div> <ul style="list-style-type: none"> • Siehe [tägliche Checkliste] (S. 24) 	Abbauen und prüfen, ob sich keine Fehler an den Maschinenteilen befinden bzw. ob das Gerät sachgemäß aufgebaut ist.
Bremse	<ul style="list-style-type: none"> • Unter der Nennlastbelastung anlaufen lassen und dann zum Stillstand bringen 	<ul style="list-style-type: none"> • Die Bremse wird sofort aktiviert, indem Sie den Taster loslassen. <p>Horizontal: Der Bremsweg muss unter 10% des pro Meter. zurückgelegten Weges der Fahrtrichtung liegen. (Vorausgesetzt, dass die Last nicht schwingt. Wenn die Last schwingt, kann der Wert mehr betragen.</p>	Abbauen und prüfen, ob sich keine Fehler an den Maschinenteilen befinden bzw. ob das Fahrwerk sachgemäß aufgebaut ist.
Ungewöhnliche Geräusche	<ul style="list-style-type: none"> • Unter der Nennlastbelastung anlaufen lassen und dann zum Stillstand bringen 	<ul style="list-style-type: none"> • Keine unregelmäßigen Rotationsgeräusche. • Kein Summen des Motors oder Schleifen der Bremse. 	Abbauen und prüfen, ob sich keine Fehler an den Maschinenteilen befinden bzw. ob das Fahrwerk sachgemäß aufgebaut ist.

Jährliche Wartung (Fortsetzung)

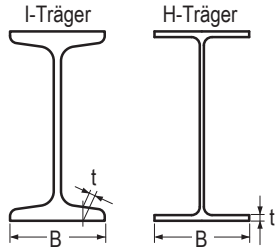
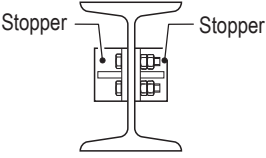
■ Jährliche Wartung der Fahrwerke (Typ TS2: TSG/TSP)

■ Zubehörteile des Hauptteiles

Gegenstand der Überprüfung	Überprüfungsweise	Beurteilungskriterien	Bei Nichterfüllung der Kriterien																																										
Räder	<ul style="list-style-type: none"> Sichtkontrolle Maß D und Maß t mit Messschieber messen.  <ul style="list-style-type: none"> Den Außendurchmesser mit Messschieber messen. 	<ul style="list-style-type: none"> Keine beträchtliche Verformung oder Beschädigung Grenzwert für den Verschleißwert des Rades (Den Grenzwert nicht überschreiten) <table border="1" data-bbox="694 548 1476 862"> <thead> <tr> <th colspan="2">Tragfähigkeit</th> <th colspan="2">D (mm)</th> <th colspan="2">Flanschkanten t (mm)</th> </tr> <tr> <th>TSP</th> <th>TSG</th> <th>Standard</th> <th>Grenzwert</th> <th>Standard</th> <th>Grenzwert</th> </tr> </thead> <tbody> <tr> <td>125, 250, 500kg</td> <td>—</td> <td>60</td> <td>58.5</td> <td>3.2</td> <td>2.5</td> </tr> <tr> <td>1t</td> <td>125, 250, 500kg, 1t</td> <td>71</td> <td>68.5</td> <td>4</td> <td>3.3</td> </tr> <tr> <td colspan="2">1.6t, 2t</td> <td>85</td> <td>83.5</td> <td>4.5</td> <td>3.8</td> </tr> <tr> <td colspan="2">2.5t, 3.2t</td> <td>100</td> <td>98.5</td> <td>5</td> <td>4.3</td> </tr> <tr> <td colspan="2">5t</td> <td>118</td> <td>112</td> <td>9.6</td> <td>6.7</td> </tr> </tbody> </table>	Tragfähigkeit		D (mm)		Flanschkanten t (mm)		TSP	TSG	Standard	Grenzwert	Standard	Grenzwert	125, 250, 500kg	—	60	58.5	3.2	2.5	1t	125, 250, 500kg, 1t	71	68.5	4	3.3	1.6t, 2t		85	83.5	4.5	3.8	2.5t, 3.2t		100	98.5	5	4.3	5t		118	112	9.6	6.7	Räder auswechseln
Tragfähigkeit		D (mm)		Flanschkanten t (mm)																																									
TSP	TSG	Standard	Grenzwert	Standard	Grenzwert																																								
125, 250, 500kg	—	60	58.5	3.2	2.5																																								
1t	125, 250, 500kg, 1t	71	68.5	4	3.3																																								
1.6t, 2t		85	83.5	4.5	3.8																																								
2.5t, 3.2t		100	98.5	5	4.3																																								
5t		118	112	9.6	6.7																																								
Hängewelle (Schaft)	<ul style="list-style-type: none"> Sichtkontrolle Messen Sie den Wellendurchmesser per Messschieber. 	<ul style="list-style-type: none"> Keine beträchtliche Verformung oder kein beträchtlicher Verschleiß. Sichtbare Verformung bedeutet dass die Anwendungsgrenze überschritten ist. Der Grenzwert für den Verschleißwert ist 5% des Wellendurchmessers. 	Hängewelle (Schaft) auswechseln																																										
Tragsäule	<ul style="list-style-type: none"> Sichtkontrolle Den Lochdurchmesser mit dem Messschieber messen. 	<ul style="list-style-type: none"> Muss sicher angebracht sein durch Verwendung von Steckbolzen bzw. Verbindungsbolzen Der Grenzwert für den Verschleißwert ist 5% des Lochdurchmessers. 	Tragsäule auswechseln																																										


■ Träger / Schienen für den horizontalen Transport

Gegenstand der Überprüfung	Überprüfungsweise	Beurteilungskriterien	Bei Nichterfüllung der Kriterien
Träger / Schienenspur für horizontalen Transport	<ul style="list-style-type: none"> Sichtkontrolle 	<ul style="list-style-type: none"> Keine Anhaftung von Farbe, Öl oder Fremdkörper. Keine Schmutz- bzw. Verschleißpartikel 	Träger / Schienenspur für horizontalen Transport säubern.

Gegenstand der Überprüfung	Überprüfungsweise	Beurteilungskriterien	Bei Nichterfüllung der Kriterien
Verformung, Verschleiß	<ul style="list-style-type: none"> Sichtkontrolle bzw. Messung mit Messschieber 	<ul style="list-style-type: none"> Keine Verformungen wie Verdrehung oder Herabhängen des Flansches Der Verschleiß der Träger für horizontalen Transport darf den Grenzwert nicht überschreiten. Anwendungsgrenze für B: 95% des Wertes bei der Lieferung. Anwendungsgrenze für t: 90% des Wertes bei der Lieferung. 	Träger / Schienen auswechseln oder reparieren.
Haltebolzen	<ul style="list-style-type: none"> Sichtkontrolle 	<ul style="list-style-type: none"> Keine lockeren oder fehlenden Bolzen 	Sicher anziehen
Stopper	<ul style="list-style-type: none"> Sichtkontrolle 	<ul style="list-style-type: none"> Muss sicher an beiden Trägerenden angebracht sein. 	Den Stopper zusätzlich anziehen

■ Funktion/Leistung

⚠ GEFAHR




- Nach Durchführung der Wartung Funktionstests vornehmen, um sicherzustellen, dass das Gerät normal funktioniert.

Nichtbeachtung dieser Vorschriften kann zu Sach- oder Personenschäden führen.

Pflecht

• Unter Nennlastbelastung folgende Überprüfungen durchführen.

Gegenstand der Überprüfung	Überprüfungsweise	Beurteilungskriterien	Bei Nichterfüllung der Kriterien
Betriebsfähigkeit	<ul style="list-style-type: none"> Unter der Nennlastbelastung tägliche Prüfungen durchführen (Siehe [tägliche Checkliste] (S. 24)) 	<div style="border: 1px solid black; padding: 5px; margin-bottom: 5px;"> <p style="text-align: center;">⚠ GEFAHR</p> <div style="display: flex; align-items: center;">  <div style="margin-left: 10px;"> <ul style="list-style-type: none"> Erst ohne Last den Kettenzug testen, danach mit Nennlast. <p>Nichtbeachtung dieser Vorschriften kann zu Sach- oder Personenschäden führen.</p> </div> </div> </div> <p>• Siehe [tägliche Checkliste] (S. 24)</p>	Abbauen und prüfen, ob sich keine Fehler an den Maschinenteilen befinden bzw. ob das Gerät sachgemäß aufgebaut ist.
Ungewöhnliche Geräusche	<ul style="list-style-type: none"> Unter der Nennlastbelastung horizontal transportieren. 	<ul style="list-style-type: none"> Keine unregelmäßigen Rotationsgeräusche. 	Abbauen und prüfen, ob sich keine Fehler an den Maschinenteilen befinden bzw. ob das Gerät sachgemäß aufgebaut ist.

Austauschen von Maschinenteilen nach Auslesung des Betriebsstundenzählers (C/H)

Während der Wartungen Anzahl der Startvorgänge bzw. Betriebsstunden kontrollieren und dies zur Kontrolle des Betriebs bzw. Wartungen verwenden.

Anzahl der Startvorgänge bzw. Betriebsstunden für das Modell mit einer Hubgeschwindigkeit soll mit dem Betriebsstundenzähler(C/H) kontrolliert werden (Siehe „Kontrolle der Betriebsstunden und der Anzahl der Startvorgänge (C/H Meter)“ (S. 92).

Anzahl der Startvorgänge bzw. Betriebsstunden für das Modell mit zwei Hubgeschwindigkeiten soll das Wartungspersonal durch die Anzeige im Frequenzumrichter gemäß den Vorschriften im „Handbuch für den Frequenzumrichter“ (Anlageheft) kontrollieren.

■ Richtwerte für den Getriebeölwechsel und Vorschriften dazu.

Je nach der Lastverteilung bzw. Betriebsstunden Getriebeöl wechseln.

- Auch wenn die Betriebsstunden die im Folgenden gegebenen Werte unterschreiten, muss das Getriebeöl alle fünf Jahre gewechselt werden.

Lastverteilung		Betriebsstunden bis zum Getriebeölwechsel	Alle 120 Stunden	Alle 240 Stunden	Alle 360 Stunden
Leicht	Mechanismen, die gewöhnlich leichten Lasten und nur selten der Nennlast ausgesetzt sind.				○
Mittelschwer	Mechanismen, die gewöhnlich mittelmäßigen Lasten und ziemlich oft der Nennlast ausgesetzt sind.			○	
Schwer	Mechanismen, die gewöhnlich schweren Lasten und ziemlich oft der Nennlast ausgesetzt sind.		○		
Sehr schwer	Mechanismen, die gewöhnlich der Nennlast ausgesetzt sind.		○		

⚠ VORSICHT



Pflicht

- **Getriebeöle sind je nach Spezifikation verschieden. Fehlerhafte Verwendung von Getriebeölen kann zum Lastabsturz führen. Unbedingt vorgeschriebene Getriebeöle verwenden.**

Getriebeölvarianten und Ölmenge pro Gerät

Spezifikation	Typ	Getriebeölmenge (ml)	Ölhersteller	Öltyp
Rutschkupplung	ER2-001H, 001IH, 003S, 003IS	520	Von Kito anerkannt	Von Kito anerkannt Schwarzes Etikett
	ER2-003H, 003IH, 005L, 005IL, 005S, 005IS	540		
	ER2-010L, 010IL	620		
	ER2-010S, 010IS	680		
	ER2-016S, 016IS, 020L, 020IL	1300		
	ER2-020S, 020IS, 032S, 032IS	1900		
	ER2-025S, 025IS, 050S, 050IS	1900		
Rutschkupplung mit mechanischer Bremse	ER2-001H, 001IH, 003S, 003IS	680	Von Kito anerkannt	Von Kito anerkannt Blaues Etikett
	ER2-005L, 005IL	820		
	ER2-003H, 003IH, 005S, 005IS	900		
	ER2-010L, 010IL	1050		
	ER2-010S, 010IS	1100		
	ER2-016S, 016IS, 020L, 020IL	2000		
	ER2-020S, 020IS, 032S, 032IS	2500		
	ER2-025S, 025IS, 050S, 050IS	2700		

* Öl ist nur in 0,7 l und 1,0 l-Flaschen erhältlich.

Lebensdauer der Schütze und Richtwerte für dessen Auswechslung

Auch wenn die maximale Schalthäufigkeit der Schütze noch nicht erreicht ist, sollen diese nach 5 Jahren ausgetauscht werden.

Anzahl der Schalthäufigkeit bis zur Auswechslung der Schütze		Alle zweihunderttausend Mal	Alle fünfhunderttausend Mal	Alle Millionen Mal
Fast kein Tippbetrieb während des normalen Betriebs.				○
Manchmal Tippbetrieb während des normalen Betriebs.			○	
Mehr als 50% Tippbetrieb während des normalen Betriebs		○		

- *) Die Anzahl der Startvorgänge des ER2 mit einer Geschwindigkeit mit Betriebsstundenzählern (C/H) kontrollieren (Siehe „Kontrolle der Betriebsstunden und der Anzahl der Startvorgänge (C/H Meter)“ (S. 92))
- Anzahl der Startvorgänge des ER2 mit zwei Geschwindigkeiten soll das Wartungspersonal durch die Anzeige im Frequenzumrichter gemäß den Vorschriften in „Handbuch für den Frequenzumrichter“ (Anlageheft). kontrollieren

Hinweis

Verwenden Sie nur Original Kito Schütze

Richtlinien für Überprüfung der Bremse.

Wenn 1 Millionen Startvorgänge erreicht sind, muss der Bremsspalt überprüft werden und gemäß der nachfolgenden Tabelle kontrolliert werden.

Wenn die Anzahl der Startvorgänge 2 Millionen Mal erreicht hat, muss der ganze Bremsmechanismus ausgewechselt werden, unabhängig vom Abstand.

Bremsabstand	Maßnahmen
Hat den Grenzabstand erreicht.	Die Bremse vollständig auswechseln.
50-100 % des Grenzabstands	Danach den Bremsspalt jedes Mal, wenn hunderttausend Startvorgänge abgeschlossen sind, überprüfen, bis der Grenzabstand erreicht ist.
Unter 50 % des Grenzabstands	Den Bremsspalt jedes Mal, wenn zweihunderttausend Startvorgänge abgeschlossen sind, überprüfen.

Richtlinien für die Auswechslung der Getriebeteile (Lastgetriebe, Getriebe B, Kegelradgetriebe, Rutschkupplung, Rutschkupplung mit mechanischer Bremse)

Betriebsstunden bis zur Auswechslung der Maschinenteile	Alle 800 Stunden	Alle 1600 Stunden	Alle 3200 Stunden
3m M6	-	-	Maschinenteile wechseln.
2m M5	-	Maschinenteile wechseln.	-
1Am M4	Maschinenteile wechseln.		-

Richtlinien für die Auswechslung der Motorwelle (mit Rotor)

Betriebsstunden bis zur Auswechslung der Maschinenteile	Alle 400 Stunden	Alle 800 Stunden	Alle 1600 Stunden	Alle 3200 Stunden
3m M6	-	Kerbverzahnung einfetten*	-	Maschinenteile wechseln
2m M5	-	Kerbverzahnung einfetten	Maschinenteile wechseln	-
1Am M4	Kerbverzahnung einfetten	Maschinenteile wechseln	-	-

* Nach jeweils 800, 1600 sowie 2400 Betriebsstunden, muss die Kerbverzahnung neu eingefettet werden.

(Fortsetzung)

Austauschen von Maschinenteilen nach Auslesung des Betriebsstundenzählers(C/H) (Fortsetzung)

■ Richtlinien für die Auswechslung Der Kugellager

Betriebsstunden bis zur Auswechslung der Maschinenteile		Alle 800 Stunden	Alle 1600 Stunden	Alle 3200 Stunden
Klassifizierung				
	3m M6	-	-	Maschinenteile wechsln.
	2m M5	-	Maschinenteile wechsln.	-
	1Am M4	Maschinenteile wechsln.		-

■ Richtlinien für die Auswechslung des Hakens

Auswechslung des Hakens entsprechend der Angaben für Lastverteilung und Anzahl der Startvorgänge in der folgenden Tabelle.

Anzahl der Startvorgänge bis zur Auswechslung der Maschinenteile		Alle 1 Millionen Mal	Alle 1.5 Millionen Mal	Alle 2 Millionen Mal
Lastverteilung				
Leicht	Mechanismen, die gewöhnlich leichten Lasten und nur selten der Nennlast ausgesetzt sind.			○
Mittelschwer	Mechanismen, die gewöhnlich mittelmäßigen Lasten und ziemlich oft der Nennlast ausgesetzt sind.		○	
Schwer	Mechanismen, die gewöhnlich schweren Lasten und ziemlich oft der Nennlast ausgesetzt sind.	○		
Sehr schwer	Mechanismen, die gewöhnlich der Nennlast ausgesetzt sind.	○		

■ Richtlinien für die Auswechslung des V-Rings

Erreicht die Betriebsstundenzahl über 200 Stunden, soll die Seite des V-Rings, die auf der Bremsabdeckungsseite liegt, Molytherm Nr. 2 gegeben werden. Lesen Sie S.122 „Konstruktion des Produkts und Bezeichnung seiner Teile“ in Bezug auf die Stelle, wo der V-Ring angebracht wird.

Kontrolle der Betriebsstunden und der Anzahl der Startvorgänge (C/H Meter)

■ C/H Meter: Gerät zur Anzeige der Betriebsstunden bzw. Anzahl der Startvorgänge

Sie zeigt: Anzahl der Öffnungen und Schließungen der Schütze (beim Senken) und Betriebsstunden (Zeit, in der der Motor eingeschaltet ist und unter Spannung steht).

Während der monatlichen bzw. jährlichen Wartungen diese Werte zur Kontrolle des Betriebs bzw. Wartungen verwenden.

< Anweisung>

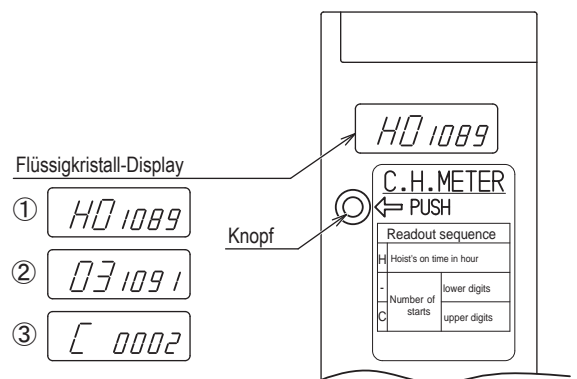
Gehäuseabdeckung öffnen und den Knopf drücken, der sich auf der linken Seite des Betriebsstundenzählers befindet.

Die Werte werden der Reihe nach 1, 2, 3 (wie in der Abbildung rechts) auf dem Flüssigkristall-Display angezeigt. Die Anzeige wird automatisch gelöscht.

① Betriebsstunden (In der Abbildung rechts ist Wert ① z. B. 1,089.)

③ + ② Anzahl der Startvorgänge (In der Abbildung rechts ist Wert ② z. B. 2,031,091)

*: Was die Kontrolle des Frequenzumrichter Modell angeht, lesen Sie bitte das „Handbuch für den Frequenzumrichter“ (Anlageheft). Wenn Sie ein „Handbuch für den Frequenzumrichter“ brauchen, wenden Sie sich bitte an die Firma Kito.



Drittes Kapitel

Ursachen und Maßnahmen bei Störungen

In diesem Kapitel werden die wesentlichen Störungen und Prüfpunkte für die jeweiligen Symptome erläutert. Reparaturen (Wartungen) des Elektrokettenzugs bringen Montagen wie Demontagen mit sich. Halten Sie sich hierbei an das „Montage-Demontage-Handbuch“ (gesondert).

■ Störungsursachen und Maßnahmen-Anleitung	94
■ Sicherheitshinweise	98
■ Ursachen und Maßnahmen bei Störungen	99
• Spannungsversorgung	99
• Kranschalter	99
• Anschlusskabel (Zuleitung).....	100
• Motor	101
• Bremse	102
• Innere Verkabelung	104
• Transformator.....	104
• Relais und Schütze	105
• Sicherung	105
• Oberer und unterer Endschalter	106
• Entstörfilter	106
• Steuerschalter	107
• Frequenzumrichter	108
• Kommunikationsbaugruppe.....	108
• Bremswiderstände.....	108
• Elektrischer Schlag.....	109
• Rutschkupplung.....	109
• Rutschkupplung mit mechanischer Bremse	110
• Haken	111
• Lastkette	113
• Lastscheibe (Kettenritzel), Führungsscheibe	115
• Kettenführung A.....	115
• Getriebe, Rutschkupplung	115
• Lager	116
• Fahrwerke.....	116

Störungsursachen und Maßnahmen-Anleitung

■ Störungsursachen und Maßnahmen-Anleitung

Die folgende Tabelle ist eine Übersicht zu den wesentlichen Störungen und Prüfpunkte für die jeweiligen Symptome. Detaillierte Informationen zu den Prüfpunkte, Maßnahmen und Fehlerbeseitigungen finden Sie unter den entsprechenden Abschnitten auf den angegebenen Seiten.

- Für die Produktkonstruktion und einzelne Bezeichnungen lesen Sie bitte im Anhang „Technische Angaben“ (S.120) nach.

■ ER2 mit einer Hubgeschwindigkeit

Symptome		Wesentliche Störungen	Prüfpunkte	Referenzseite	
Kein Betrieb im unbelasteten Zustand	Keine Bremsgeräusche	Keine Kontaktgeräusche	Netzspannung ist nicht korrekt	Spannungsversorgung	99
			Unterbrechung bzw. Durchbrennung des Steuerstromkreises Beschädigung der Elektroverkabelung	Kranschalter	99
				Anschlusskabel (Zuleitung)	100
				Innere Verkabelung	104
				Relais und Schütze	105
				Transformator	104
				Sicherung	105
				Oberer und unterer Endschalter	106
	Steuerschalter	107			
	Kontaktgeräusche	Unterbrechung bzw. Durchbrennung des Hauptstromkreises Beschädigung des Motors bzw. der Bremse	Motor	101	
Bremse			102		
Innere Verkabelung	104				
Relais und Schütze	105				
Bremsgeräusche	Beschädigung der Antriebseinheit und / oder der Lager	Getriebe, Rutschkupplung	115		
		Lager	116		
Betrieb im unbelasteten Zustand	Der Kettenzug hebt nicht, (Motor brummt)	Phasenfehler, (eine Phase fehlt)	Spannungsversorgung	99	
			Stromversorgungskabel, Netzanschluss	100	
			Motor	101	
			Relais und Schütze	105	
		Überlastung (Kupplungsbetrieb)	Rutschkupplung	109	
	Rutschkupplung mit mechanischer Bremse	110			
Die volle Hubgeschwindigkeit wird nicht erreicht	Spannungsabfall	Stromversorgungskabel, Netzanschluss	100		
Betrieb unterscheidet sich von den Symbolen auf dem Steuerschalter	Betrieb unterscheidet sich von der Anzeige (Entgegengesetzter Betrieb zur Anzeige)	Kein rechtes Drehfeld	Anschlusskabel (Zuleitung)	100	
		Fehlerhafte Verkabelung	Innere Verkabelung	104	
			Steuerschalter	107	
	Kein Betrieb bei Betätigung einer Taste	Unterbrechung des Steuerstromkreises	Innere Verkabelung	104	
			Steuerschalter	107	
		Beschädigung der Verkabelung und / oder deren Anschlüsse	Relais und Schütze	105	
			Oberer und unterer Endschalter	106	
Der Elektrokettenzug stoppt nicht	Keine Stoppfunktion beim Loslassen des Steuerschalters	Schützkontakte sind fest geschweißt	Relais und Schütze	105	
	Verlängerter Bremsweg	Verschleiß der Bremsbeläge	Bremse	102	
	Motor hält nicht in der oberen bzw. unteren Grenze	Kein rechtes Drehfeld	Anschlusskabel (Zuleitung)	100	
		Fehlerhafte Verkabelung	Innere Verkabelung	104	
Steuerschalter	107				

Symptome		Wesentliche Störungen	Prüfpunkte	Referenzseite	
Anormale Geräusche	Knistern und knacken	Verschleiß der Lastkette	Lastkette	113	
		Verschleiß der Lastscheibe	Lastscheibe (Kettennuss)	115	
	Veränderung der Betriebsgeräusche	Verschleiß und Beschädigung des Getriebes	Getriebe, Rutschkupplung	115	
		Beeinträchtigung des Lagers	Lager	116	
	Bremsgeräusche	Beim Betrieb (reibendes Geräusch)	Schleifen	Bremse	102
		Im Stillstand	Verschleiß der Beläge	Bremse	102
	Rutschkupplung mit mechanischer Bremse	Reibendes Geräusch	Falsches Getriebeöl	Rutschkupplung mit mechanischer Bremse, Getriebeöl	110
Anormale Geräusche bei der Kurvenfahrt (Verschleißgeräusch)		Kontaktierung der Schiene und des Fahrwerks	Fahrwerk	116	
Seitliche Bewegung nicht möglich	Elektrofahwerk/manuelles Fahrwerk	Keine seitliche Führung des Fahrwerks	Fahrwerk	116	
		Neigung der Schienen			
		Schräges Ausbrechen (Abhebung des Fahrwerks)			
		Schlechtes Ineinandergreifen des Getriebes			
		Festfahren der Bremse			
	Elektrofahwerk	Beschädigung der Elektrik (siehe Abschnitt zum Elektrokettenzug)			
Manuelles Fahrwerk	Schlechtes Ineinandergreifen des Handrades und der Handkette				
Schlängelt Anormale Geräusche	Elektrofahwerk/manuelles Fahrwerk	Kontaktierung der Schiene und des Fahrwerks	Fahrwerk	116	
		Schlechte Einstellung des Abstandshalter			
		Unausgeglichener Verschleiß			
		Verformung des Fahrwerks			
		Beeinträchtigung des Lagers			
		Verformung und Verschleiß der Schienen			
		Verschleiß der Bremse			
Haken	Verformung	Haken	111		
Lastkette	Verschleiß, Verlängerung, Verdrehung	Lastkette	113		
Kein einwandfreier Betrieb möglich		Schlechte Erdung, Kabelunterbrechung	Elektrische Fehlfunktionen	109	

Störungsursachen und Maßnahmen-Anleitung (Fortsetzung)

■ ER2 mit zwei Hubgeschwindigkeiten

Symptome		Wesentliche Störungen	Prüfpunkte	Referenzseite
Eine Inbetriebnahme des Inverters (Frequenzumrichter) ist nicht möglich, wenn im Falle einer Überhitzung der Inverter mit dem Not-Aus-Schalter zurückgesetzt wurde. Bitte warten Sie, bis der Inverter abgekühlt ist.		Inverter (Frequenzumrichter)	Überprüfen Sie den Fehlercode im Handbuch Inverter (Frequenzumrichter)	Inverterhandbuch (gesondert)
Kein Betrieb im unbelasteten Zustand	Keine Bremsgeräusche	Netzspannung ist nicht korrekt	Netzanschluss	99
			Kranschalter	99
			Anschlusskabel (Zuleitung)	100
			Innere Verkabelung	104
			Transformator	104
			Sicherung	105
			Relais und Schütze	105
			Kommunikationsbaugruppe	108
			Inverter (Frequenzumrichter)	108
			Oberer und unterer Endschalter	106
		Steuerschalter	107	
		Unterbrechung bzw. Durchbrennung des Hauptstromkreises Beschädigung des Motors bzw. der Bremse	Motor	101
			Bremse	102
			Innere Verkabelung	104
Relais und Schütze	105			
Störung des Inverters aufgrund von Motorüberhitzung	Inverter (Frequenzumrichter)	108		
		Überhitzung des Inverters	Inverter (Frequenzumrichter)	108
Bremsgeräusche	Beschädigung der Antriebseinheit und / oder der Lager	Getriebe, Rutschkupplung	115	
		Lager	116	
Betrieb im unbelasteten Zustand	Der Kettenzug hebt nicht, (Motor brummt)	Überlastung (Kupplungsbetrieb)	Rutschkupplung	109
			Rutschkupplung mit mechanischer Bremse	110
	Die Hubgeschwindigkeit ist zu langsam	Spannungsabfall	Stromversorgungskabel, Netzanschluss	100
	Der Feinhub funktioniert, der Haupthub jedoch nicht, oder ist zu langsam	Spannungsabfall	Netzanschluss	99
			Stromversorgungskabel, Netzanschluss	100
Senken funktioniert nicht, bzw. nur mit langsamer Geschwindigkeit	Defekter Bremswiderstand	Bremswiderstand	108	
Betrieb unterscheidet sich von den Symbolen auf dem Steuerschalter	Betrieb unterscheidet sich von der Anzeige (entgegengesetzter Betrieb zur Anzeige)	Das Motorkabel ist falsch angeschlossen	Motor	101
			Fehlerhafte Verkabelung	Innere Verkabelung
		Steuerschalter		107
		Kein Betrieb bei Betätigung einer Taste	Der Steuerstromkreis ist unterbrochen	Innere Verkabelung
	Steuerschalter			107
	Beschädigung der Verkabelung und / oder deren Anschlüsse		Inverter (Frequenzumrichter)	108
				Kommunikationsbaugruppe
	Oberer und unterer Endschalter	106		

Symptome		Wesentliche Störungen	Prüfpunkte	Referenzseite	
Hält nicht korrekt an	Verlängerter Bremsweg	Relais bzw. Relaiskontakte sind beschädigt	Relais bzw. Relaiskontakte	105	
	Verlängerter Bremsweg	Verschleiß der Beläge	Bremse	102	
	Motor hält nicht in der oberen bzw. unteren Grenze	Das Motorkabel ist falsch angeschlossen	Das Motorkabel ist falsch angeschlossen	Motorkabel	100
			Fehlerhafte Verkabelung	Innere Verkabelung	104
				Steuerschalter	107
Anormale Geräusche	Knistern und knacken	Verschleiß der Lastkette Verschleiß der Lastscheibe	Lastkette	113	
			Lastscheibe (Kettennuss)	115	
	Veränderung der Betriebsgeräusche	Verschleiß bzw. Beschädigung des Getriebes Beeinträchtigung des Lagers	Getriebe, Rutschkupplung	115	
			Lager	116	
	Bremsgeräusche	Beim Betrieb (reibendes Geräusch)	Schleifen	Bremse	102
		Im Stillstand	Verschleiß der Beläge	Bremse	102
	Rutschkupplung mit mechanischer Bremse (Nur bei Senkbetrieb)	Reibendes Geräusch	Falsches Getriebeöl	Rutschkupplung mit mechanischer Bremse, Getriebeöl	110
Anormale Geräusche bei der Kurvenfahrt (Verschleißgeräusche)		Kontaktierung der Schiene und des Fahrwerks	Fahrwerk	116	
Seitliche Bewegung nicht möglich	Elektrofahwerk/manuelles Fahrwerk	Räder rutschen durch.	Fahrwerk	116	
		Neigung der Schienen			
		Schräges Ausbrechen (Abhebung des Fahrwerks)			
		Schlechtes Ineinandergreifen des Getriebes			
		Festfahren der Bremse			
	Elektrofahwerk	Beschädigung der Elektrik (siehe Abschnitt zum Elektrokettenzug)			
	Manuelles Fahrwerk	Schlechtes Ineinandergreifen des Handrades und der Handkette			
Schlängelt anormale Geräusche	Elektrofahwerk/manuelles Fahrwerk	Kontaktierung der Schiene und des Fahrwerks	Fahrwerk	116	
		Schlechte Einstellung des Abstandshalters			
		Unausgeglichener Verschleiß der Räder			
		Beschädigte Laufräder			
		Beeinträchtigung des Lagers			
		Verformung und Verschleiß der Laufräder			
		Beeinträchtigung des Lagers			
		Verschleiß der Beläge			
Haken	Verformung	Haken	111		
Lastkette	Verschleiß, Verlängerung, Verdrehung	Lastkette	113		
Kein einwandfreier Betrieb möglich	Schlechte Erdung, Kabelunterbrechung	Elektrische Fehlfunktionen	109		

Sicherheitshinweise

■ Allgemeines zu den Ursachen und Maßnahmen bei Störungen

⚠ GEFAHR



Verbot

- **Niemand außer der Verantwortungsperson für Wartungskontrollen darf das Produkt auseinandernehmen oder reparieren.**
Für die Wartungskontrollen stehen das „Montage-Demontage-Handbuch“ und die „Ersatzteilliste“ zur Verfügung. Demontearbeiten und Reparaturen dürfen nur anhand dieser Dokumentation von der Verantwortungsperson für Wartungskontrollen vorgenommen werden.

- **Beim Auswechseln von Einzelteilen ausschließlich Originalteile für die KITO-Elektrokettenzüge der ER2/ER2M/ER2SP/ER2SG-Baureihen verwenden.**
Einige Teile können aufgrund ihrer Form u.U. nicht verwendet werden, auch wenn Sie von KITO sind. Richten Sie sich zur Anwendung der richtigen Einzelteile an das „Montage-Demontage-Handbuch“ (gesondert).

Nichtbeachtung dieser Vorschriften kann zu Sach- oder Personenschäden führen.



Pflicht

- **Wenn während der Reparatur (Wartung) eines Elektrokettenzuges Fehler auftreten, muss das Wartungspersonal die Ursache ergründen und den Elektrokettenzug reparieren.**

- **Bitte halten Sie bei den Reparaturarbeiten von Elektrokettenzügen folgende Punkte ein.**

- Schalten Sie stets die Stromzufuhr ab.
- Kennzeichnen Sie die Stelle stets mit einem Warnschild „Reparatur“.
- Führen Sie die Reparaturen im lastfreien Zustand durch.

- **Achten Sie auf Veränderungen von Betriebsgeräuschen des Elektrokettenzuges bzw. des Fahrwerks.**
Die Veränderung von Betriebsgeräuschen ist ein wichtiger Anhaltspunkt zur Beurteilung, ob eine Störung vorliegt oder nicht.

Nichtbeachtung dieser Vorschriften kann zu Sach- oder Personenschäden führen.

■ Allgemeines zum Frequenzumrichter / Inverter

⚠ GEFAHR



Verbot

- **Änderungen bestimmter Parameter sind nicht erlaubt.**

Falls Parametereinstellungen geändert werden sollen, wenden Sie sich an die nächste Servicestelle oder an Kito.

- **Nehmen Sie keine Wartungen, Kontrollen etc. innerhalb von 5 Min. nach Stromunterbrechung durch.**
Warten Sie, bis sich die Kondensatoren im Frequenzumrichter elektrisch entladen hat.
- **Der Frequenzumrichter und der Bremswiderstand, erhitzen sich im Betrieb sehr stark. Bitte warten Sie ca. 30 Minuten, bevor das Gehäuse öffnen.**
- **Verwenden Sie nur einen Frequenzumrichter von Kito.**
Bestellen Sie stets Originalprodukte, da sie speziell für KITO ausgerichtet sind.
- **Die Verkabelung am Frequenzumrichter darf nicht verändert werden.**
Falls die Verkabelung abgeklemmt wurde, bitte den Schaltplan benutzen und korrekt anschließen.
- **Nehmen Sie keine Spannungsfestigkeitstests oder Isolationswiderstandsmessungen (Messung mit dem Isolationsmessgerät) durch, wenn der Frequenzumrichter unter Spannung steht.**
- **Unterbrechen Sie nicht die Stromzufuhr während des Betriebs.**

Nichtbeachtung dieser Vorschriften kann zu Sach- oder Personenschäden führen.

Ursachen und Maßnahmen bei Störungen

Spannungsversorgung

Symptome	Ursache	Prüfung und Abhilfe	Wesentliche Auslöser	Maßnahmen
Kein Betrieb	Fehlerhafte Spannungsversorgung	Spannungsmessung zwischen den einzelnen Phasen, Hauptanschluss überprüfen	Hauptanschluss, Sicherungen defekt	Regelmäßige Überprüfung des Hauptanschlusses
<div style="border: 1px solid black; padding: 10px; margin: 10px auto; width: fit-content;"> <p style="text-align: center;">⚠ GEFAHR</p> <div style="display: flex; align-items: center;"> <p>• Vermeiden Sie den Kontakt mit Spannungsführenden Teilen. Stromschläge können zu Verletzungen oder zum Tod führen.</p> </div> </div>				

Kranschalter

Symptome	Ursache	Prüfung und Abhilfe	Wesentliche Auslöser	Maßnahmen
Kein Betrieb	Der Kranschalter ist durch Kurzschluss zerstört worden	Austausch bzw. Reparatur der defekten Teile	Defekte Kabel, Anschlussklemmen oder Steckverbindungen	Sehen Sie folgende Abschnitte ein: Interne Verkabelung, Verkabelung, Steckverbindungen usw.
	Der Kranschalter löst ständig aus	Überprüfen Sie, ob die Leistung des Kranschalters mit der Krananlage übereinstimmt	Der Kranschalter passt nicht zum Kran	Verwenden Sie einen Kranschalter, mit ausreichender Leistung
	Der Kranschalter löst auf Grund von Überstrom aus	Die Ursachen für den Überstrom auffinden. Sehen Sie in den jeweiligen Abschnitten: Interne Verkabelung, Verkabelung, Steckverbindungen, Motor und Frequenzumrichter.	Überlast, defekter Motor oder Frequenzumrichter	Sehen Sie folgende Abschnitte ein: Motor, Frequenzumrichter und deren Verkabelung

Ursachen und Maßnahmen bei Störungen (Fortsetzung)

Anschlusskabel (Zuleitung)

Symptome	Ursache	Prüfung und Abhilfe	Wesentliche Auslöser	Maßnahmen
Kein Betrieb	Unterbrechung (mindestens zwei Adern)	Überprüfen Sie die Zuleitung und Steckverbindungen auf Beschädigungen	Zugentlastung (Kabelhalter) ist defekt oder nicht richtig installiert	Kabelhalter erneuern bzw. richtig installieren
			Es wurde ein minderwertiges Kabel eingesetzt	Original Kito Kabel oder vergleichbare Qualität verwenden
			Die Zuleitung ist verdreht bzw. geknickt	Das Zuleitungskabel so verlegen, dass es nicht verdreht bzw. geknickt ist
			Die Zuleitung scheuert an anderen Einrichtungen	Die Zuleitung so verlegen, dass ein Kontakt zu anderen Einrichtungen ausgeschlossen ist
	Die Zuleitung ist verschmott	Zuleitung überprüfen und ggf. auswechseln	Temperaturerhöhung durch zu geringen Kabelquerschnitt	Geeignetes Kabel verwenden (siehe S.54)
			Das Kabel wurde mit anderen Kabeln zusammengebunden	Kabel nicht zusammenbinden.
Stecker nicht richtig eingesteckt	Den Stecker fest einstecken, bis ein Klickgeräusch zu hören ist	Bei der Installation fehlerhaft eingesteckt	Sicher fixieren	
Langsamer Start bzw. kein Betrieb	Spannungsabfall	Die Kabellänge überprüfen und ggf. den Kabelquerschnitt erhöhen	Kabelquerschnitt ist nicht ausreichend	Geeignetes Kabel verwenden (siehe S.54)
Die Last wird angehoben, aber nur in der ersten Stufe	Kabel bzw. Steckverbindungen sind unterbrochen	Sehen Sie in den o. g. Abschnitten bezüglich der Störungen		
Die Hubbewegung stimmt mit den Symbolen auf dem Steuerschalter nicht überein. Bei Frequenzrichterbetrieb, sehen Sie bitte gesondert unter Frequenzrichter nach	Falsche Phasenfolge	Phasen tauschen	Fehlerhafte Verkabelung bei der Montage	Verkabelung und Anschluss korrekt nach Schaltplan vornehmen

⚠ GEFAHR

• Tauschen Sie nicht die Adern im Steuerschalter.
 Der Endschalter wird dann außer Funktion gesetzt

Verbot

Motor

Symptome	Ursache	Prüfung und Abhilfe	Wesentliche Auslöser	Maßnahmen
Kein Betrieb	Zwei Wicklungen im Motor sind durchgebrannt	Wenn die Motorwicklungen unterbrochen sind, (prüfen mit Ohmmeter), ist der Motor auszutauschen	Überstrom durch Über- bzw. Niederspannung	Betrieb nur mit Nennspannung
			Überstrom durch Überlast	Verwendung innerhalb der Nennlast
			Der zulässige Kurzzeitbetrieb wurde überschritten	Einschaltdauer in % ED beachten
			Übermäßiger Tippbetrieb	Übermäßigen Tippbetrieb vermeiden
			Überstrom durch Schleifen der Bremse	Siehe Abschnitt zur Bremse
Der Elektrokettenzug bewegt sich, hebt aber die Last nicht an	Zwei Phasen fehlen, (Motorkabel bzw. Anschlusskabel)	Motorkabel und Anschlusskabel auf Durchgang überprüfen	Bei der Montage wurden die Kabel beschädigt	Kabel sorgfältig verlegen und anschließen
	Eine Wicklung im Motor ist durchgebrannt	Wenn eine Motorwicklung unterbrochen ist, (prüfen mit Ohmmeter), ist der Motor auszutauschen	Beschädigung der Motorwicklung durch Fremdkörper	Achten Sie darauf, dass bei der Montage keine Fremdkörper in den Motor geraten.
	Eine Phase fehlt, (Motorkabel bzw. Anschlusskabel)	Motorkabel und Anschlusskabel auf Durchgang überprüfen	Bei der Montage wurden die Kabel beschädigt	Kabel sorgfältig verlegen und anschließen

Ursachen und Maßnahmen bei Störungen (Fortsetzung)

Bremse

! GEFAHR



Verbot

- Die elektromagnetische Bremse darf weder nachgestellt, noch demontiert werden. Nichtbeachtung dieser Vorschriften kann zu Sach- oder Personenschäden führen.

Symptome	Ursache	Prüfung und Abhilfe	Wesentliche Auslöser	Maßnahmen
Kein Betrieb	Die Bremsspule ist durchgebrannt	Wenn die Bremsspule unterbrochen ist, (prüfen mit Ohmmeter), ist die elektromagnetische Bremse auszutauschen	Überstrom durch Über- bzw. Niedrigspannung	Betrieb nur mit Nennspannung
			Übermäßiger Tippbetrieb	Übermäßigen Tippbetrieb vermeiden
			Überstrom durch Überlast	Verwendung innerhalb der Nennlast
			Der zulässige Kurzzeitbetrieb wurde überschritten	Einschaltdauer in % ED beachten
			Der Elektrokettenzug wird benutzt, obwohl eine Phase fehlt	Falls die Last nicht mehr gehoben wird und der Motor abnormale Geräusche von sich gibt, den Betrieb sofort einstellen. (eine Phase fehlt)
	Der Bremsbelag ist verschlissen	Wenn der Bremsspalt die Anwendungsgrenze überschreitet, muss die Bremse ausgetauscht werden	Übermäßiger Tippbetrieb	Übermäßigen Tippbetrieb vermeiden
	Das Kabel für die Ansteuerung der Bremse ist unterbrochen	Überprüfen Sie das Kabel für die Bremse und tauschen Sie es ggf. aus	Das Kabel für die Bremse wurde bei der Montage beschädigt	Achten Sie bei der Montage darauf, dass kein Kabel eingeklemmt wird
	Das Kabel für die Bremse wurde falsch angeschlossen	Anschluss überprüfen und Kabel gemäß Schaltplan anschließen	Fehler bei der Montage	Achten Sie bei der Montage darauf, dass Sie den richtigen Schaltplan verwenden

Symptome	Ursache	Prüfung und Abhilfe	Wesentliche Auslöser	Maßnahmen
Kein Betrieb	Verrostet	Bremsse auswechseln, wenn sie verrostet und fest ist.	Fehlerhafte Anbringung der Dichtungen	Die Dichtungen der Bremsabdeckung sowie des V-Rings sicher anbringen. Beschädigte Dichtungen sofort auswechseln
			Aufbewahrung an einem Ort mit hoher Luftfeuchtigkeit	Regelmäßig Inbetriebnehmen
			Kondensierte Luftfeuchtigkeit	Achten Sie bei Anwendungen in Umgebungen, in denen sich die Umgebungstemperaturen drastisch verändern.
	Der Bremsgleichrichter ist defekt	Mit einem Messgerät den Gleichrichter überprüfen. Die Widerstandswerte müssen nahe 0 liegen. Bei Unterbrechung, Gleichrichter austauschen	Überstrom durch Über- bzw. Niedrigspannung	Betrieb nur mit Nennspannung
			Übermäßiger Tippbetrieb	Übermäßigen Tippbetrieb vermeiden
Überstrom durch Überlast			Verwendung innerhalb der Nennlast	
Der zulässige Kurzzeitbetrieb wurde überschritten			Einschaltdauer in % ED beachten	
Eine Phase fehlt, (Motorkabel bzw. Anschlusskabel)	Falls die Last nicht mehr gehoben wird und der Motor abnormale Geräusche von sich gibt, den Betrieb sofort einstellen. (eine Phase fehlt)			
Der Bremsweg hat sich verlängert	Der Bremsbelag ist verschlissen	Wenn der Bremsspalt die Anwendungsgrenze überschreitet, muss die Bremse ausgetauscht werden	Übermäßiger Tippbetrieb	Übermäßigen Tippbetrieb vermeiden
Betriebsgeräusch wird lauter	Der Bremsbelag ist verschlissen	Wenn der Bremsspalt die Anwendungsgrenze überschreitet, muss die Bremse ausgetauscht werden	Übermäßiger Tippbetrieb	Übermäßigen Tippbetrieb vermeiden

Ursachen und Maßnahmen bei Störungen (Fortsetzung)

Innere Verkabelung

Symptome	Ursache	Prüfung und Abhilfe	Wesentliche Auslöser	Maßnahmen
Kein Betrieb	Unterbrechung	Verkabelung überprüfen und ggf. reparieren oder erneuern	Vibration, Erschütterung	Erschütterungen durch übermäßigen Tippbetrieb vermeiden
			Die Verkabelung wurde bei der Montage beschädigt	Achten Sie bei der Montage darauf, dass kein Kabel eingeklemmt wird
			Fehlerhafte Steckverbindungen bzw. Klemmen	Geeignetes Werkzeug benutzen (Kabenschuhzange, Crimpzange)
	Fehlerhafte Verkabelung	Anschluss überprüfen und Kabel gemäß Schaltplan anschließen	Fehlerhafte Verkabelung bei der Montage	Verkabelung und Anschluss korrekt nach Schaltplan vornehmen
	Lockere Klemmschrauben, (Isolierung kann verbrennen)	Lockere Klemmschrauben fest anziehen	Fehler bei der Montage	Regelmäßige Kontrolle sämtlicher Klemmschrauben
Vibration, Erschütterung				Erschütterungen durch übermäßigen Tippbetrieb vermeiden
Steckverbindung ist nicht korrekt zusammengesteckt	Steckverbindung zusammenstecken, bis ein Klickgeräusch zu hören ist	Fehler bei der Montage	Regelmäßige Kontrolle sämtlicher Steckverbindungen	

Transformator

Symptome	Ursache	Prüfung und Abhilfe	Wesentliche Auslöser	Maßnahmen
Keine Funktion	Primär- bzw. Sekundärwicklung ist durchgebrannt	Transformator mit Ohmmeter durchmessen. Falls die Wicklung unterbrochen ist, Trafo austauschen	Überspannung	Betrieb nur bei Nennspannung
			Übermäßiger Tippbetrieb	Übermäßigen Tippbetrieb vermeiden
			Defekte Relais und Schütze	Siehe Abschnitt Relais und Schütze
			Vibration, Erschütterung	Erschütterungen durch übermäßigen Tippbetrieb vermeiden
	Stromzuführung zum Trafo ist unterbrochen	Anschlusskabel zu Trafo überprüfen und ggf. erneuern	Fehler bei der Montage	Achten Sie bei der Montage darauf, dass kein Kabel eingeklemmt wird

Relais und Schütze

Symptome	Ursache	Prüfung und Abhilfe	Wesentliche Auslöser	Maßnahmen
Der Kettenzug hält nicht an	Die Schützkontakte sind fest gebrannt	Schütze bzw. Relais auf Funktionstüchtigkeit überprüfen, ggf. Kontakte oder Schütze austauschen	Übermäßiger Tippbetrieb	Übermäßigen Tippbetrieb vermeiden
			Überspannung	Betrieb nur bei Nennspannung
			Überstrom durch Überlast	Die Nennlast darf nicht überschritten werden
Kein Betrieb	Die Schützspule ist durchgebrannt	Schützspule mit Ohmmeter überprüfen. Falls die Schützspule unterbrochen ist, Schütz austauschen	Übermäßiger Tippbetrieb	Übermäßigen Tippbetrieb vermeiden
			Überspannung	Betrieb nur bei Nennspannung
			Der Kabelquerschnitt der Zuleitung ist zu klein	Die Kabellänge überprüfen und ggf. den Kabelquerschnitt erhöhen

Sicherung

Symptome	Ursache	Prüfung und Abhilfe	Wesentliche Auslöser	Maßnahmen
Das Hebezeug funktioniert nicht	Die Sicherung für den Steuerstromkreis ist durchgebrannt	Überprüfen Sie die Betriebsspannung und die Schütze	Kurzschluss im Steuerstromkreis, bzw. in der Verkabelung	Siehe Abschnitt innere Verkabelung
			Überspannung	Betriebsspannung kontrollieren

Ursachen und Maßnahmen bei Störungen (Fortsetzung)

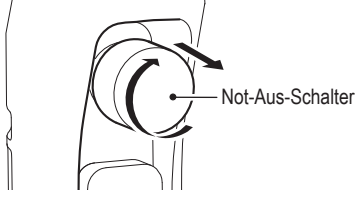
Oberer und unterer Endschalter

Symptome	Ursache	Prüfung und Abhilfe	Wesentliche Auslöser	Maßnahmen
Keine Funktion	Die Endschalterkontakte sind verbrannt	Endschalterkontakte überprüfen, ggf. Endschalter erneuern	Der Endschalter ist kein Betriebsendschalter und darf nicht ständig angefahren werden	Den Endschalter nicht als Betriebsendschalter nutzen
	Unterbrechung, (Kabelbruch)	Überprüfen Sie die Verkabelung und reparieren Sie sie, wenn sie unterbrochen ist, oder wechseln Sie den Endschalter aus.	Vibration, Erschütterung	Erschütterungen durch übermäßigen Tippbetrieb und hartes Anschlagen gegen das Bahnende vermeiden
	Die Endschalterwippe ist verrostet und klemmt	Überprüfen Sie die beweglichen Teile der Endschalterwippe und entfernen Sie den Rost. Wenn nötig, tauschen Sie diese Teile aus	Ungeschützter Betrieb im Freien, den Endschalter über lange Zeit in der oberen bzw. unteren Lage gelassen	Den Kettenzug vor Nässe schützen, den Endschalter nicht in der oberen bzw. unteren Lage belassen
Der Kettenzug hält nicht in der oberen bzw. unteren Lage an	Die Endschalterkontakte sind verbrannt, Unterbrechung (Kabelbruch), die Endschalterwippe ist verrostet und klemmt	Siehe o. g. Punkte	Siehe o. g. Punkte	Siehe o. g. Punkte

Entstörfilter

Symptome	Ursache	Prüfung und Abhilfe	Wesentliche Auslöser	Maßnahmen
Der Elektrokettenzug arbeitet nicht	Der Kabelanschluss ist unterbrochen	Leitung überprüfen	Vibration, Erschütterung	Erschütterungen durch übermäßigen Tippbetrieb und hartes Anschlagen gegen das Bahnende vermeiden.
	Die Spule ist durchgebrannt	Leitung überprüfen	Der zulässige Kurzzeitbetrieb wurde überschritten	Den zulässigen Kurzzeitbetrieb nicht überschreiten.

Steuerschalter

Symptome	Ursache	Prüfung und Abhilfe	Wesentliche Auslöser	Maßnahmen
Kein Betrieb	Der Not-Aus-Schalter wurde betätigt	Wenn der Not-Aus-Schalter eingedrückt ist, nach rechts drehen, für die Freigabe. 	Es wurde vergessen, den Not-Aus-Schalter zu lösen.	Erst in Betrieb nehmen, nachdem Sie die „Gebrauchsanweisung für den Steuerschalter“ (S.28) gründlich durchgelesen haben.
	Beschädigung der Schaltereinheit	Überprüfen Sie die Schalterelemente auf ihre Funktion und wechseln Sie die Elemente ggf. aus.	Vibration, Erschütterung	Heftiges Anschlagen des Steuerschalters vermeiden
	Leitungsunterbrechung im Schalter	Überprüfen Sie, ob das Steuerkabel richtig angeschlossen und die Zugentlastung korrekt befestigt ist	Vibration, Erschütterung	Heftiges Anschlagen des Steuerschalters vermeiden
	Lockere Klemmschraube im Schalter	Bei Lockerungen festziehen	Vibration, Erschütterung	Heftiges Anschlagen des Steuerschalters vermeiden
	Unterbrechung im Steuerkabel	Überprüfen Sie das Steuerkabel und wechseln Sie es ggf. aus	Beschädigung der Kabelisolierung Das Zugentlastungsseil ist abgerissen	Achten Sie bei der Bedienung darauf, dass das Kabel nicht an anderen Einrichtungen hängen bleibt Zugentlastungsseil sicher anbringen, (siehe Seite 55)
Symbole unterscheiden sich von der Hubbewegung	Fehlerhafte Verkabelung	Ziehen Sie den Schaltplan hinzu. Wenn der Endschalter richtig angeschlossen ist, liegt kein rechtes Drehfeld an, L1 L2 L3. Tauschen Sie zwei Phasen	Falsche Verkabelung	Verkabelung gemäß Schaltplan vornehmen
	Symbole auf dem Steuerschalter sind falsch angeordnet	Richtungspfeile korrekt anbringen	Richtungspfeile wurden vertauscht	Korrekt anbringen
Trotz Loslassen des Steuerschalters, hält der Betrieb nicht an	Fehlerhaftes Zurückspringen der Schaltereinheit	Wechseln Sie den Steuerschalter aus, wenn er nicht einwandfrei funktioniert	Vibration, Erschütterung	Heftiges Anschlagen des Steuerschalters vermeiden

Ursachen und Maßnahmen bei Störungen (Fortsetzung)

Frequenzumrichter / Inverter

Symptome	Ursache	Prüfung und Abhilfe	Wesentliche Auslöser	Maßnahmen
Kein Betrieb	Der Frequenzumrichter ist defekt	Setzen Sie den Frequenzumrichter zurück, in dem Sie den Not-Aus-Knopf betätigen	Der Frequenzumrichter ist defekt	Überprüfen Sie den Fehlercode im Handbuch Frequenzumrichter (gesondert)
	Motorüberhitzung	Die thermische Sicherung hat den Betrieb unterbrochen. Bitte warten Sie, bis der Motor abgekühlt ist und setzen Sie den Frequenzumrichter mit dem Not-Aus-Knopf wieder zurück (Reset)	Die maximale Einschaltdauer (% ED) des Gerätes wurde überschritten	Verwenden Sie das Gerät nur innerhalb der vorgeschriebenen Einschaltdauer
	Der Frequenzumrichter ist zu heiß geworden	Warten Sie, bis der Frequenzumrichter wieder abgekühlt ist und setzen Sie ihn dann mit dem Not-Aus Knopf zurück (Reset)	Überprüfen Sie die Umgebungstemperatur und die Einschaltdauer	Überprüfen Sie die Umgebungstemperatur (max. 40°) und die Einschaltdauer
	Defekte Kondensatoren im Frequenzumrichter	Siehe „Frequenzumrichter Handbuch“	Die maximale Einschaltdauer (% ED) des Gerätes wurde überschritten	Verwenden Sie das Gerät nur innerhalb der vorgeschriebenen Einschaltdauer

Kommunikationsbaugruppe

Symptome	Ursache	Prüfung und Abhilfe	Wesentliche Auslöser	Maßnahmen
Kein Betrieb	Bauteile auf der Platine sind defekt	Mittels Steuerschalter überprüfen, ob die LED auf der Platine aufleuchtet, wenn nicht, ggf. die Platine austauschen	Verringerung der Lebensdauer durch Überspannung	Verwendung nur bei Nennspannung. Platine austauschen
	Fehlerhafte Steckverbindung	Überprüfen Sie sämtliche Steckverbindungen auf der Platine und wenn nötig, erneuern Sie diese	Falsch zusammengesteckt, falsches Crimpwerkzeug benutzt	Steckverbindungen korrekt anschließen und verbinden

Bremswiderstand

Symptome	Ursache	Prüfung und Abhilfe	Wesentliche Auslöser	Maßnahmen
Kein Betrieb	Der Widerstand ist unterbrochen	Wenn bei der Messung des Widerstandes kein Wert ermittelt wird, muss der Widerstand erneuert werden	Die maximale Einschaltdauer (% ED) des Gerätes wurde überschritten. Das Gerät wurde mit Überlast betrieben	Im Nennwertbereich verwenden

Elektrischer Schlag

Symptome	Ursache	Prüfung und Abhilfe	Wesentliche Auslöser	Maßnahmen
Das Gehäuse des Hauptgerätes steht unter Spannung	Fehlerhafte Erdung	Messen Sie den Erdungswiderstand und nehmen Sie Erdungsarbeiten vor, wenn er nicht unter 100Ω (D-Typ-Erdung) liegt.	Fehlerhafte Erdungsarbeiten Fehlerhafter Anschluss des Erdungskabels Unterbrechung des Kabels	Erdungsarbeiten sicher vornehmen Schrauben etc. festziehen Kabel so anbringen, dass keine unnötige Kraft hinzugefügt wird. (siehe Abschnitte zum Anschlusskabel bzw. Steuerkabel)
	Haftung von Wassertropfen	Entfernen Sie die Wassertropfen und Trocknen Sie das Gerät vor der Inbetriebnahme.	Bedienung mit nassen Händen	Nicht mit nassen Händen benutzen

Rutschkupplung

⚠️ GEFAHR

- **Stellen Sie die Elektromagnetbremse nicht nach und nehmen Sie sie nicht auseinander.**

Verstellen Sie auf keinen Fall die Einstellmutter der Rutschkupplung, das könnte ernste Unfälle mit Körperverletzung oder Tod zur Folge haben.

Symptome	Ursache	Prüfung und Abhilfe	Wesentliche Auslöser	Maßnahmen
Last wird nicht gehoben	Kupplungsbetrieb (normal)	Die Last innerhalb des Nennlastbereichs verwenden.	Überlast	Verwendung nicht über Nennlast
	Verschleiß der Friktionsscheiben	Rutschkupplung auswechseln	Ständiges Anfahren der Rutschkupplung	Nicht mehrfach überbelasten
			Langzeitbetrieb	Gerät nicht benutzen, wenn die Restnutzungsdauer abgelaufen ist
	Veränderung der Kupplungscharakteristika		Falsches Getriebeöl	Original Getriebeöl verwenden
<div style="border: 1px solid black; padding: 5px;"> <p style="text-align: center;">⚠️ GEFAHR</p> <div style="display: flex; align-items: center;"> <ul style="list-style-type: none"> • Verwenden Sie nur das Original-Getriebeöl. (Das Getriebeöl für Rutschkupplungen mit mechanischer Bremse unterscheidet sich von dem normalen Öl.) </div> <p>Pflicht Es können durch Herunterfallen der Last etc. schwerwiegende Unfälle verursacht werden, die zu Verletzungen oder Tod führen.</p> </div>				
		Das Gerät wurde für lange Zeit eingelagert	Aufbewahrungsort berücksichtigen (Feuchtigkeit, Nässe und Staub vermeiden)	
Temperaturerhöhung im Getriebegehäuse	Erneut in Betrieb nehmen, nachdem die Temperatur abgekühlt ist. Die Rutschkupplung austauschen, wenn die Last dennoch nicht gehoben werden sollte.	Verwendung in heißen Umgebungen bzw. sehr häufige Anwendung	Verwendung in heißen Umgebungen bzw. sehr häufige Anwendung vermeiden	

Ursachen und Maßnahmen bei Störungen (Fortsetzung)

Rutschkupplung mit mechanischer Bremse

! GEFAHR

- **Stellen Sie die Elektromagnetbremse nicht nach und nehmen Sie sie nicht auseinander.**

Verstellen Sie auf keinen Fall die Einstellmutter der Rutschkupplung, das könnte ernste Unfälle mit Körperverletzung oder Tod zur Folge haben.

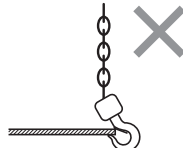

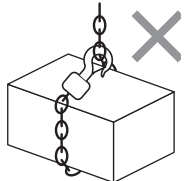
Symptome	Ursache	Prüfung und Abhilfe	Wesentliche Auslöser	Maßnahmen
Last wird nicht gehoben	Kupplungsbetrieb (normal)	Die Last innerhalb des Nennlastbereichs verwenden.	Überlast	Verwendung nicht über Nennlast
	Verschleiß der Friktionsscheiben	Rutschkupplung mit mechanischer Bremse auswechseln	Ständiges Anfahren der Rutschkupplung	Nicht mehrfach überbelasten
			Falsches Getriebeöl	Original Getriebeöl verwenden
	Veränderung der Kupplungscharakteristika		Das Gerät wurde für lange Zeit eingelagert	Aufbewahrungsort berücksichtigen (Feuchtigkeit, Nässe und Staub vermeiden)
Temperaturerhöhung im Getriebegehäuse	Erneut in Betrieb nehmen, nachdem die Temperatur abgekühlt ist. Die Rutschkupplung mit mechanischer Bremse austauschen, wenn die Last dennoch nicht gehoben werden sollte.	Verwendung in heißen Umgebungen bzw. sehr häufige Anwendung	Verwendung in heißen Umgebungen bzw. sehr häufige Anwendung vermeiden	
Keine gleichmäßige Bremsung beim Senkbetrieb (Frequenzumrichter)	Verschlechterung der Bremsfunktion	Rutschkupplung mit mechanischer Bremse auswechseln	Falsches Getriebeöl	Original Getriebeöl verwenden
	Verschleiß der Friktionsscheiben		Langzeitbetrieb	Gerät nicht benutzen, wenn die Restnutzungsdauer abgelaufen ist
Keine gleichmäßige Bremsung beim Senkbetrieb (Frequenzumrichter)	Verschleiß der Friktionsscheiben	Die Rutschkupplung mit mechanischer Bremse austauschen, wenn der Elektrokettzug nicht gleichmäßig bremst	Langzeitbetrieb	Die mechanische Bremse kontrollieren, wenn die Bremsleistung nicht in Ordnung ist. (Siehe Seite 81)

! GEFAHR

- **Verwenden Sie nur das Original-Getriebeöl. (Das Getriebeöl für Rutschkupplungen mit mechanischer Bremse unterscheidet sich von dem normalen Öl.)**

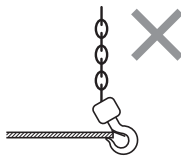
Es können durch Herunterfallen der Last etc. schwerwiegende Unfälle verursacht werden, die zu schweren Verletzungen oder Tod führen

Haken

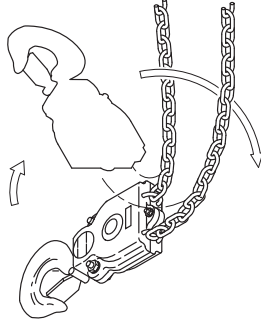
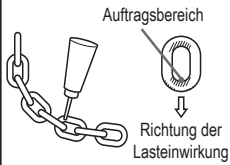
Symptome	Ursache	Prüfung und Abhilfe	Wesentliche Auslöser	Maßnahmen
Die Hakenöffnung ist offen.	Verformung des Hakens	Wechseln Sie den Haken aus, wenn er mehr - als es die Vorschrift erlaubt - verformt ist. (siehe Seite 70)	Überlast	Verwendung Innerhalb der Nennlast
			Lasthaken ist an einer Einrichtung hängen geblieben	Beim Heben darauf achten, dass der Lasthaken nicht an anderen Einrichtungen hängen bleibt
			Last wurde auf die Hakenspitze gehängt 	Die Last in der Mitte des Hakens aufhängen.
			Haken wurde seitlich gezogen	
			Fehlerhafte Benutzung der Anschlagketten bzw. Anschlagseile	Der Winkel der Anschlagkette muss unter 120° sein. 
Haken ist verdreht.			Verwendung einer Anschlagkette deren Größe für den Haken nicht geeignet ist	Geeignetes Anschlagmittel verwenden
			Kette wurde um die Last gewickelt. 	Kette nicht umwickeln
Der Hakenhals dreht sich nicht einwandfrei.	Rost, bzw. Korrosion des Lagers.	Mit der Hand drehen und gründlich überprüfen bzw. auswechseln, wenn er sich nicht einwandfrei drehen lässt.	Keine ausreichende Schmierung, widrige Umgebungsbedingungen	Regelmäßig Schmierfett auftragen Hebezeug so verwenden, dass der Haken nicht mit Chemikalien in Kontakt gerät.
	Beschädigung des Lagers			Anhaftung von Schmutz

Ursachen und Maßnahmen bei Störungen (Fortsetzung)

Haken (Fortsetzung)


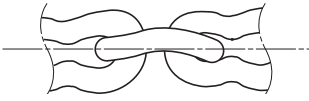
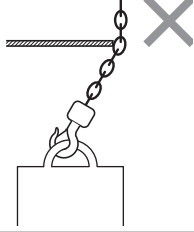
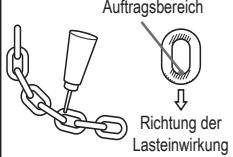
Symptome	Ursache	Prüfung und Abhilfe	Wesentliche Auslöser	Maßnahmen
Die Hakenmaulsicherung hat sich gelöst.	Verformung des Hakens	Wechseln Sie den Haken aus, wenn er mehr - als es die Vorschrift erlaubt - verformt ist. (siehe Seite 70)	Überlast Lasthaken ist an einer Einrichtung hängen geblieben	Verwendung Innerhalb der Nennlast Beim Heben darauf achten, dass der Lasthaken nicht an anderen Einrichtungen hängen bleibt.
	Verformung bzw. Lösung der Hakenmaulsicherung	Wechseln Sie die Hakenmaulsicherung aus, wenn sie verformt oder gelöst ist.	Das Anschlagmittel entspricht nicht der Größe des Hakens	Geeignetes Anschlagmittel verwenden
Verformter Hakenhals (Schaffbereich)	Verformung bzw. Beschädigung des Hakenhalses	Wechseln Sie den Hakenhals aus, wenn er verbogen ist.	Die Anschlagkette wurde auf die Hakenklinke gelegt  Haken wurde seitlich gezogen.	Keine Anschlagmittel auf die Hakenmaulsicherung legen Die Last in der Mitte des Hakens aufhängen.
	Verformung bzw. Beschädigung des Hakenhalses	Wechseln Sie den Hakenhals aus, wenn er verbogen ist.	Last wurde auf die Hakenspitze gehängt.	Die Last in der Mitte des Hakens aufhängen.
Der Hakenhals dreht sich nicht einwandfrei.	Rost, bzw. Korrosion des Lagers.	Mit der Hand drehen und gründlich überprüfen bzw. auswechseln, wenn er sich nicht einwandfrei drehen lässt.	Keine ausreichende Schmierung, widrige Umgebungsbedingungen.	Regelmäßig Schmierfett auftragen Hebezeug so verwenden, dass der Haken nicht mit Chemikalien in Kontakt gerät.
	Beschädigung des Lagers		Anhaftung von Schmutz	Achten Sie darauf, dass am Hakenhals keine Fremdpartikel geraten.

Lastkette

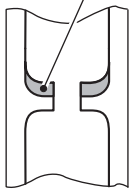
Symptome	Ursache	Prüfung und Abhilfe	Wesentliche Auslöser	Maßnahmen
Kette ist verdreht	Verdrehung des unteren Hakens	Bringen Sie den Haken in die normale Lage und glätten Sie die Verdrehung. 	Der untere Haken wurde während des Betriebs einmal gedreht.	Bei mehrfacher Einsicherung bitte vorher kontrollieren, ob die Kette nicht verdreht bzw. verknotet ist.
	Die Kette hat sich im Gehäuse verdreht.	Nehmen Sie die Kettenführung A und die Lastkette ab und montieren Sie sie wieder zusammen.	Fehlerhafte Montage	Korrekt montieren (siehe „Montage-Demontage-Handbuch“)
Beim Heben setzt plötzlich die Rutschkupplung ein	Die Kette hat sich im Kettenbehälter verknotet	Überprüfen Sie die Größe des Kettenbehälters anhand des Typenschildes und tauschen Sie ggf. den Behälter gegen einen größeren aus	Der Kettenbehälter passt nicht zur Hubhöhe	Wählen Sie einen Kettenbehälter passend zur Hubhöhe
Die Kette gibt Geräusche von sich	Kettenverschleiß	Messen Sie den Kettenglieddurchmesser und wechseln Sie die Lastkette aus, wenn die Verschleißgrenze überschritten ist. (Siehe Seite 69)	Langzeitbetrieb ohne Schmierung	Regelmäßig Schmierfett auftragen (siehe S.40) 
			Übermäßiger Tippbetrieb	Übermäßigen Tippbetrieb vermeiden
			Überlast	Verwendung innerhalb der Nennlast
			Schrägzug	Schrägzug vermeiden
			Verschleiß der Lastscheibe (Kettenritzel) bzw. Führungsscheibe	Siehe Abschnitt Lastscheibe (Kettenritzel) und Führungsscheibe
	Die Kette hat sich gelängt	Messen Sie den Abstand von 5 Kettenglieder und wechseln Sie die Lastkette aus, wenn der Grenzwert überschritten sein sollte. (siehe S.69)	Überlast	Verwendung innerhalb der Nennlast

Ursachen und Maßnahmen bei Störungen (Fortsetzung)

Lastkette (Fortsetzung)

Symptome	Ursache	Prüfung und Abhilfe	Wesentliche Auslöser	Maßnahmen
Unregelmäßige anormale Geräusche	Kratzer auf der Kettenoberfläche bzw. Verformung	Bei bedeutenden Kratzer oder Verformungen auswechseln. 	Die Kette war verknotet	Bei mehrfacher Einscherung überprüfen, dass die Kette nicht verknotet ist
	Die Kettenglieder sind gestaucht		Die Kette war verdreht	Korrekt montieren (siehe „Montage-Demontage-Handbuch“)
			Hart an andere Gegenstände gestoßen 	Achten Sie auf die Umgebung, dass die Lastkette nicht an andere Gegenstände stößt.
Oberfläche glänzt nicht und ist verfärbt.	Rost bzw. Korrosionsbildung	Entfernen Sie den Rost und fetten Sie die Lastkette ein. Bei bedeutenden Rost und Korrosion muss die Lastkette ausgetauscht werden .	Schmierfettmangel	Regelmäßig Schmierfett auftragen (siehe S.40) 
			Betrieb im Freien	Den Kettenzug ausreichend vor Regen schützen
			Einfluss von Meereswasser, Chemikalien etc.	Bei aggressiven Umgebungsbedingungen wenden Sie sich an die Firma Kito
Die Kette ist gerissen	Mechanische Lebensdauer	Die Kette muss ausgetauscht werden	Mechanische Lebensdauer. Es wurde eine Kette verwendet, die nicht der Norm entspricht	Verwenden Sie nur Kito Lastketten und führen Sie regelmäßige Kontrollen durch

Lastscheibe (Kettenritzel), Führungsscheibe

Symptome	Ursache	Prüfung und Abhilfe	Wesentliche Auslöser	Maßnahmen
Anormale Geräusche	Verschleiß der Lastscheibe durch Kratzer bzw. Abnutzung Verschleißbereich 	Überprüfen Sie die Lastscheibe (Siehe Seite 81). Falls die Anwendungsgrenze überschritten ist, tauschen Sie die Lastscheibe aus. Kontrollieren Sie auch die Lastkette, sie könnte ebenfalls beschädigt sein	Langzeitbetrieb bei Schmierfettmangel Lebensdauer	Regelmäßig Schmierfett auftragen (siehe S.40)
			Übermäßiger Tippbetrieb	Übermäßigen Tippbetrieb vermeiden
			Überlast	Verwendung innerhalb der Nennlast
			Schrägzug	Schrägzug vermeiden

Kettenführung A

Symptome	Ursache	Prüfung und Abhilfe	Wesentliche Auslöser	Maßnahmen
Die Kette läuft nicht einwandfrei durch die Kettenführung	Kettenführung (Kreuzführung)	Messen Sie die Grundmaße und nehmen Sie eine Auswechslung vor, wenn der Grenzwert überschritten ist. (siehe S.76) Überprüfen Sie dann auch die Lastkette, weil die Möglichkeit besteht, dass sie verschlissen ist.	Schrägzug	Schrägzug vermeiden

Getriebe, Rutschkupplung

Symptome	Ursache	Prüfung und Abhilfe	Wesentliche Auslöser	Maßnahme
Last wird nicht gehoben.	Verschleiß, Beschädigung	Austauschen, wenn bedeutender Verschleiß bzw. Beschädigung vorzufinden ist.	Langzeitbetrieb bei Öl-mangel	Ölwechselintervalle einhalten (Siehe S. 90)
			<div style="border: 1px solid black; padding: 5px;"> <p style="text-align: center;">⚠ GEFAHR</p> <p>! Pflicht</p> <ul style="list-style-type: none"> • Verwenden Sie nur das Original-Getriebeöl. (Das Getriebeöl für Rutschkupplungen mit mechanischer Bremse unterscheidet sich von dem normalen Öl.) <p>Es können durch Herunterfallen der Last etc. schwerwiegende Unfälle verursacht werden, die zu schweren Verletzungen oder Tod führen.</p> </div>	
Unregelmäßiger Betrieb	Verschleiß bzw. Beschädigung eines Teils		Langzeitbetrieb bei Schmierfettmangel (Kupplungsbereich der Motorachse)	Bei den jährlichen Kontrollen Schmierfett auftragen (siehe S.91)
			Ständiges Anfahren der Rutschkupplung	Verwendung innerhalb der Nennlast
			Tägliche Verwendung des Endschalers in der oberen und unteren Grenze.	Endschalter der oberen und unteren Grenze nicht täglich anfahren.

(Fortsetzung)

Ursachen und Maßnahmen bei Störungen (Fortsetzung)

Lager

Symptome	Ursache	Prüfung und Abhilfe	Wesentliche Auslöser	Maßnahmen
Last wird nicht gehoben.	Lager ist defekt und sitzt fest	Lager auswechseln	Hohe Umgebungstemperatur, hohe Einschaltdauer	Umgebungstemperatur und Einschaltdauer beachten
Anormale Geräusche	Lager ist defekt	Lager auswechseln	Hohe Umgebungstemperatur, hohe Einschaltdauer	Umgebungstemperatur und Einschaltdauer beachten

Motorfahrwerk und manuelle Fahrwerke

Symptome	Ursache	Prüfung und Abhilfe	Wesentliche Auslöser	Maßnahmen
Das Fahrwerk fährt nicht einwandfrei	Träger bzw. Schienen sind nicht ausgerichtet	Stellen Sie fest, dass die Schienenneigung unter 1° liegt.	Fehlerhafte Installation der Schienen	Installieren Sie die Schienen korrekt.
Das Fahrwerk fährt nicht gleichmäßig	Auf der Räderseite der Schiene haftet Fett.	Säubern Sie die Träger bzw. Schienenfläche	Schlechte Umgebungsbedingungen z. B. ölhaltige Dämpfe usw.	Säubern Sie die Schienen regelmäßig.
Anormale Geräusche bei Kurvenfahrten	Widerstand zwischen Führungsrollen und Schienen	Tragen Sie an den Stellen, wo anormale Geräusche zu hören sind, Schmierfett dünn auf.		
Kurvenfahrt nicht möglich	Das Fahrwerk klemmt im Kurvenbereich	Kurvenradius der Fahrwerke beachten (Siehe Seite 43, 48)	Trägerradius passt nicht zum Fahrwerk	Geeignete Träger bzw. Schienen auswählen, die zu den Fahrwerken passen
Die Räder heben ab und können nicht fahren.	Einseitige Belastung	-	Fehlbedienung durch Lastpendeln	Korrekte Verwendung
Die Räder drehen sich nicht.	Schlechtes Ineinandergreifen des Getriebes	Entfernen Sie den Schmutz und die Fremdpartikel von den Rädern und vom Getriebe.	Anwendungsatmosphäre/-umfeld	Regelmäßige Kontrolle
Fahrwerk schlängelt und macht abnormale Geräusche	Schlechte Einstellung der Abstandshalter	Überprüfen Sie die Anzahl der Abstandshalter und deren Position	Fehlerhafte Montage	Korrekte Anbringung
	Ungleicher Verschleiß der Laufräder	Überprüfen Sie die Verschleißgröße	Unebene Träger, übermäßiges Anfahren gegen das Bahnende	Regelmäßige Kontrolle
	Verformung der Laufräder	Überprüfen Sie die Verformung der Laufräder und die Beschädigung der Trägeroberfläche	Unebene Träger, übermäßiges Anfahren gegen das Bahnende	Auswechslung Korrekte Verwendung
	Radlager defekt	Falls bei der Fahrt Geräusche zu vernehmen sind, ist das Lager defekt	Lebensdauer	Auswechslung
	Verformung bzw. Verschleiß der Schienen	Überprüfen Sie den Verschleiß bzw. die Verformung der Schienen.	Überlast bzw. Lebensdauer	Auswechslung Korrekte Verwendung

Motorfahrwerk

Symptome	Ursache	Prüfung und Abhilfe	Wesentliche Auslöser	Maßnahmen
Die Räder drehen sich nicht.	Die Bremse sitzt fest	Demontieren Sie die Motorabdeckung und entfernen Sie Schmutz wie Rost etc.	Anwendungsatmosphäre/-umfeld	Regelmäßige Kontrolle
	Elektrische Störungen (siehe Abschnitt zum Elektrokettenzug)	(siehe Abschnitt zum Elektrokettenzug)		
Schlingelt anormale Geräusche	Verschleiß der seitlichen Führungsrollen	Verschleißgröße überprüfen	Kurvenfahrten bzw. Lebensdauer	Regelmäßige Kontrolle

Haspelfahrwerk

Symptome	Ursache	Prüfung und Abhilfe	Wesentliche Auslöser	Maßnahmen
Die Handkette läßt sich nicht ziehen.	Schlechtes Ineinandergreifen des Handrades und der Handkette	Legen Sie die Handkette korrekt auf das Handrad	Fehler bei der Montage, Bedienungsfehler	Handrad und oder Handkette austauschen, wenn die Teile beschädigt sind

Anhang

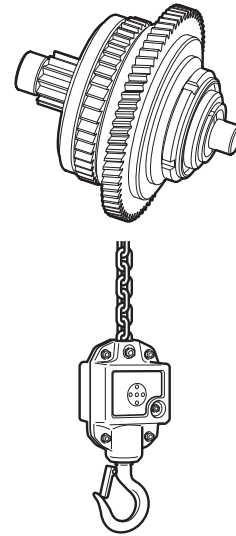
In diesem Anhang finden Sie Informationen u.a. zu optionale Zubehörteile, technische Materialien und zum Service-Netzwerk, die Ihnen bei der Verwendung des KITO-Elektrokettenzugs dienlich sind.

■ Optionale Zubehörteile.....	120
■ Produktkonstruktion und einzelne Bezeichnungen	122
■ Technische Daten.....	124
■ Kontrollliste für die täglichen Kontrollen der Elektrokettenzüge der ER-Baureihe	138
■ Kontrollliste für die monatlichen Kontrollen der Elektrokettenzüge der ER-Baureihe	140
■ Kontrollliste für die jährlichen Kontrollen der Elektrokettenzüge der ER-Baureihe	142
■ GARANTIE.....	146

Optionale Zubehörteile

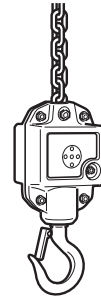
■ Rutschkupplung mit mechanischer Bremse

Eine original von KITO entwickelte Konstruktion, die sowohl über die Funktionen der Rutschkupplung und der mechanischen Bremse verfügt.



■ Akustisches Überlastsignal

Bei 100 bis 110% der Nennlast, ertönt ein Alarm Ton mit 85 dB.

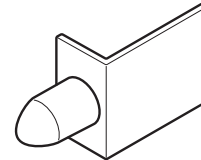


■ NR-Relais: Phasenfolgerelais

Falls kein rechtes Drehfeld angeschossen ist (L1 L2 L3), wird der Hauptstromkreis unterbrochen.

■ Puffer: Sperranschlag für Fahrwerke Typ MR2

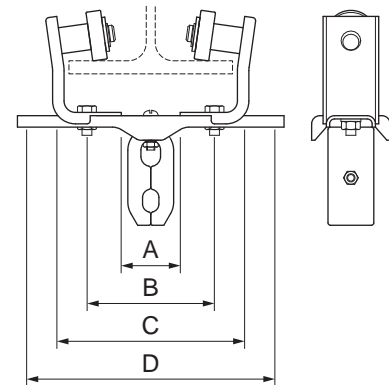
Puffer für Kollisionen (speziell für MR2)
Bei Fahrwerken mit Urethan-Rädern unbedingt verwenden.



■ Kabelwagen Typ T: Zubehörteil für die Stromversorgung

Modell	Schienenflanschbreite (mm)	Lochabstand
Kabelwagen Typ T 100	75	A : (53mm)
	100	B : (78mm)
	125	C : (103mm)
	150	D : (128mm)
Kabelwagen Typ T 175	175	A : (153mm)

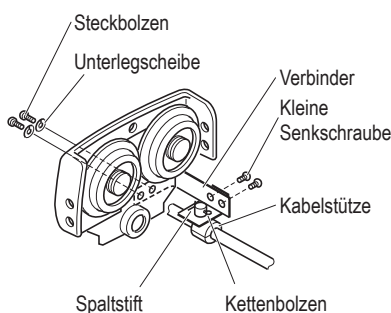
- Kontaktieren Sie uns bitte bei Schienenflanschbreiten von mehr als 175mm.



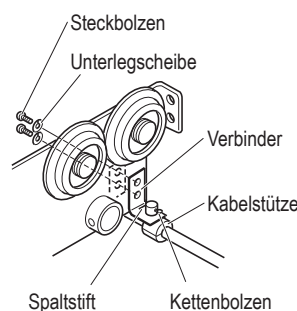
● Verbinder installieren

- Wenn Sie den Kabelwagen Typ T verwenden möchten, müssen Sie einen Verbinder am Fahrwerk anbringen.
- Folgende Löcher sind jeweils in den Seitenplatten angebracht: manuelles Fahrwerk 125kg – 3.2t/Gewindeloch (M5), manuelles Fahrwerk 5t/Loch (ø 8mm), MR2/Gewindeloch (M10). Bringen Sie den Verbinder am Steckbolzen an.
- Fixieren Sie die Kabelstütze mithilfe des Kettenbolzens und Spaltstiftes am Verbinder und bringen Sie das Stromversorgungskabel an.

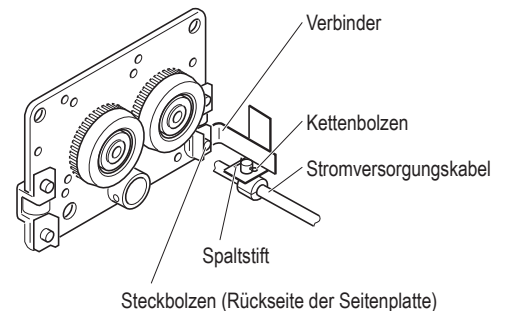
<Manuelles Fahrwerk 125kg – 3.2t>



<Manuelles Fahrwerk 5t>



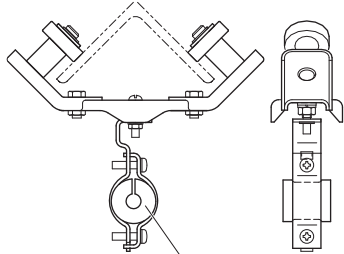
<MR2>



Winkelförmiger Kabelwagen: Zubehörteil für die Stromversorgung

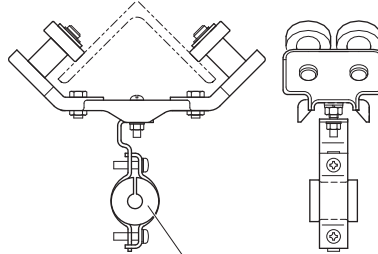
Modell	Winkel	Lochabstand
THLT sowie THLP	50×50	53
	65×65	66
	75×75	79

<THLT (für Stromzuführung)>

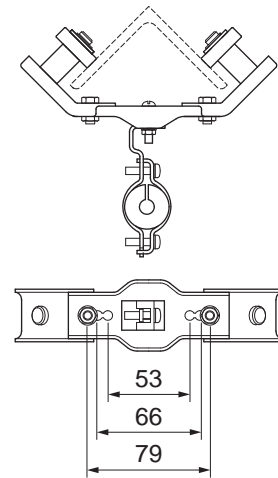


Kabelhalter

<THLP (für Steuerleitung)>



Kabelhalter



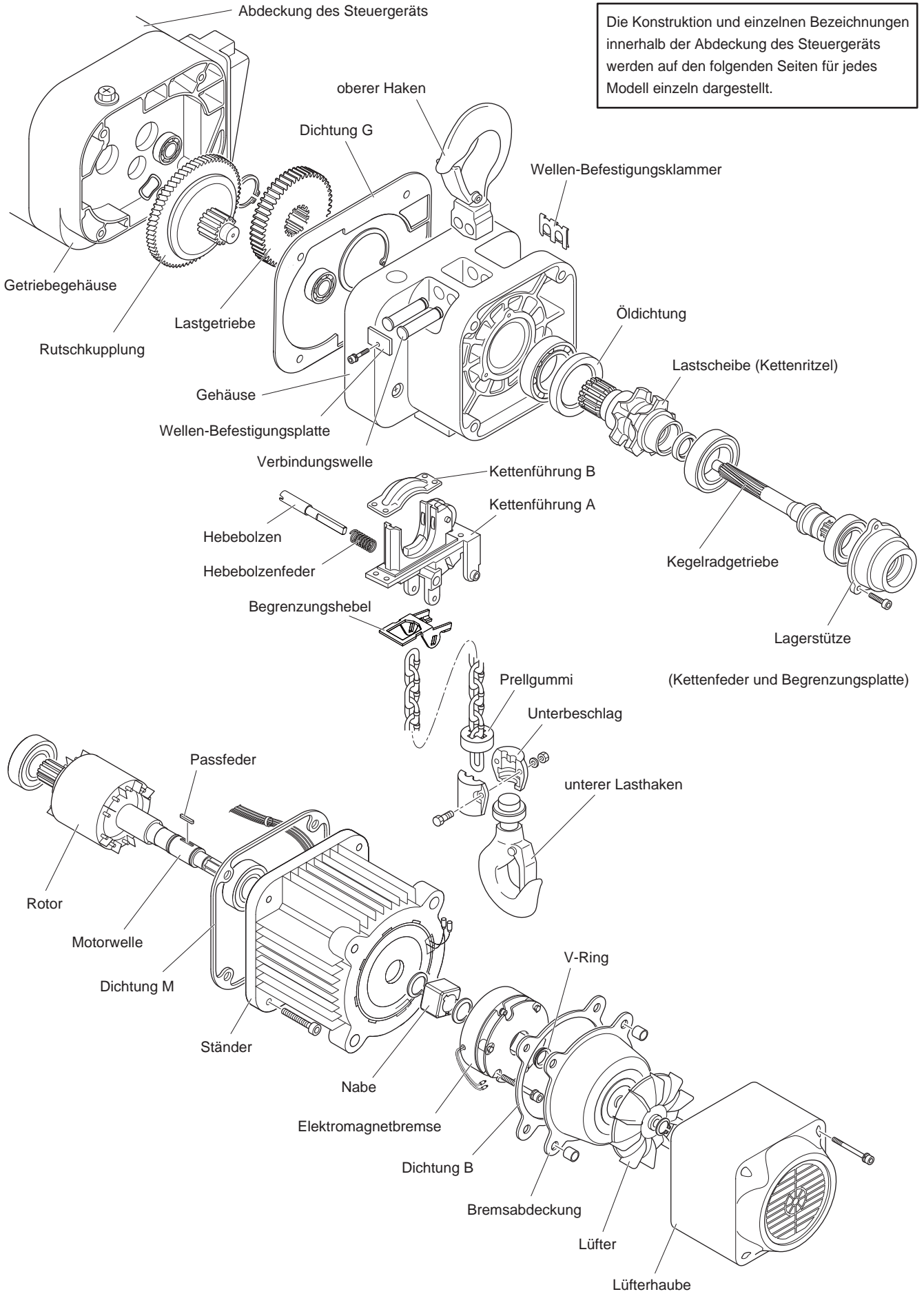
Kettenendhalter

Tragfähigkeit	Kenn-Nr.						Teilenummer	Teilebezeichnung	Teile-Code	Anmerkung
	Eine Geschwindigkeit			Zwei Geschwindigkeiten						
	Standardgeschwindigkeit	Niedriggeschwindigkeit	Hochgeschwindigkeit	Standardgeschwindigkeit	Niedriggeschwindigkeit	Hochgeschwindigkeit				
125kg 250kg			ER2-001H			ER2-001IH/HD	408	Kettenendhalter	ER2BS9408	
	ER2-003S		ER2-003H	ER2-003IS/SD		ER2-003IH/HD	417	Inbusschraube	J1BE1-0806528	
							418	Mutter	C2BA100-9074	
							396	Inbusschraube	J1BE1-0503012	
							397	Mutter	E2DBX10S9853	
							399	Unterlegscheibe	J1WD011-00050	
500kg	ER2-005S	ER2-005L		ER2-005IS/SD	ER2-005IL/LD		408	Kettenendhalter	ER2CS9408	
							417	Inbusschraube	J1BE1-0807528	
							418	Mutter	C2BA100-9074	
							396	Inbusschraube	J1BE1-0604018	
							397	Mutter	E5SE003S9855	
							399	Unterlegscheibe	J1WD011-00060	
980kg 1t (2t)	ER2-009S	ER2-009L		ER2-009IS	ER2-009IL		408	Kettenendhalter	ER2CS9408	
	ER2-010S	ER2-010L		ER2-010IS/SD	ER2-010IL/LD		417	Inbusschraube	J1BE1-0809012	
		ER2-020C			ER2-020IC/CD		418	Mutter	C2BA100-9074	
							396	Inbusschraube	J1BE1-0804013	
							397	Mutter	C2BA100-9074	
1.5t 1.6t 2t	ER2-015S			ER2-015IS/SD			408	Kettenendhalter	ER2ES9408	
	ER2-016S	ER2-020L		ER2-016IS	ER2-020IL/LD		417	Inbusschraube	J1BE1-1010532	
	ER2-020S			ER2-020IS/SD			418	Mutter	C2BA200-9074	
							396	Inbusschraube	J1BE1-0804013	
							397	Mutter	C2BA100-9074	
2.5t	ER2-025S			ER2-025IS/SD			408	Kettenendhalter	ER1ES9408	
							417	Inbusschraube	J1BE1-1008532	
							418	Mutter	C2BA200-9074	
							396	Inbusschraube	J1BE1-1006032	
							397	Mutter	C2BA200-9074	
2.8t 3t 3.2t	ER2-028S			ER2-028IS			417	Inbusschraube	J1BE1-1010032	
	ER2-030S			ER2-030IS/SD			418	Mutter	C2BA200-9074	*
	ER2-032S			ER2-032IS						
5t	ER2-050S			ER2-050IS/SD			417	Inbusschraube	J1BE1-1008532	*
							418	Mutter	C2BA200-9074	*

* Der Kettenendhalter wird aufgrund der Ausrichtung der Kette nicht für den Doppelstrangkettentyp verwendet. Bringen Sie die Anschlusskette für den Doppelstrangkettentyp direkt an der Kettenführung A an.

Produktkonstruktion und einzelne Bezeichnungen

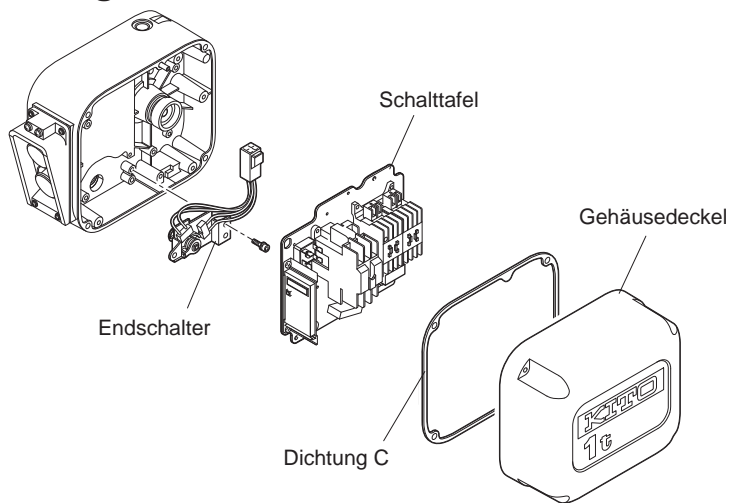
Die Konstruktion und einzelnen Bezeichnungen innerhalb der Abdeckung des Steuergeräts werden auf den folgenden Seiten für jedes Modell einzeln dargestellt.



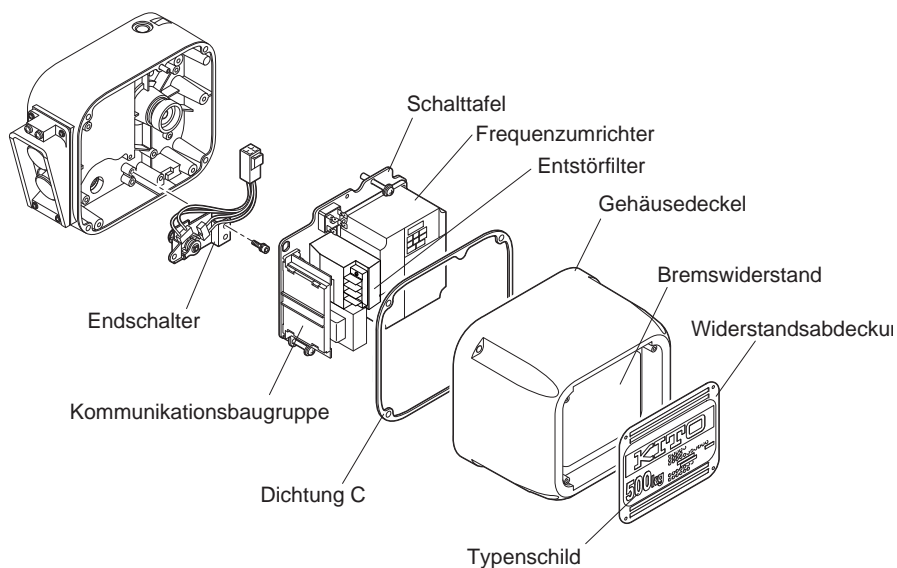
Produktkonstruktion und einzelne Bezeichnungen

Anhang

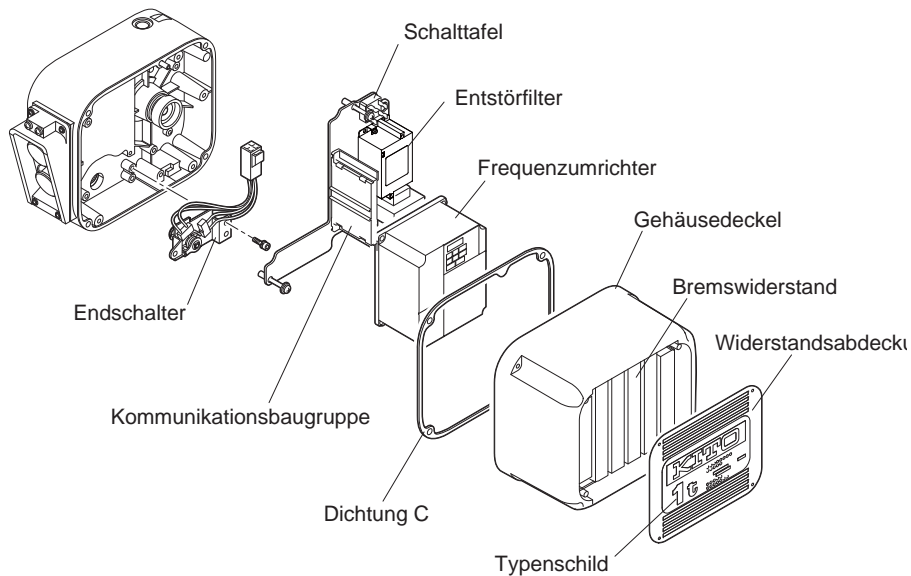
■ ER2 mit einer Hubgeschwindigkeit



■ ER2 mit zwei Hubgeschwindigkeiten (Gehäusegröße B / C)



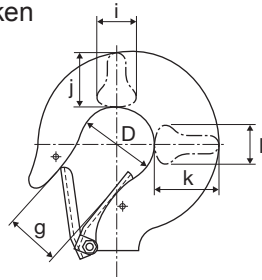
■ ER2 mit zwei Hubgeschwindigkeiten (Gehäusegröße D / E / F)



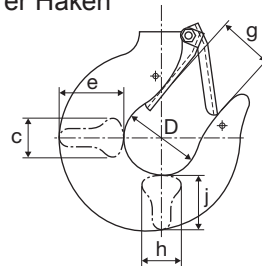
Technische Daten

■ Abmessungen der Haken (für ER2)

• Oberer Haken



• Unterer Haken



Kenn-Nr.	Oberer Haken (mm)						Unterer Haken (mm)										
	D	g	i	j	k	l	D	g	h	f	e	c					
ER2-001H/IH	35.5	27.0	17.5	23.5	28.0	17.5	35.5	27.0	17.5	23.5	28.0	17.5					
ER2-003S/IS																	
ER2-003H/IH																	
ER2-005S/IS	42.5	31.0	22.5	31.0	36.5	22.5	42.5	31.0	22.5	31.0	36.5	22.5					
ER2-010L/IL																	
ER2-010S/IS																	
ER2-016S/IS	53.0	39.0	31.5	43.5	51.5	31.5	47.5	34.0	26.5	36.5	43.5	26.5					
ER2-020L/IL							53.0	39.0	31.5	43.5	51.5	53.0	39.0	31.5	43.5	51.5	31.5
ER2-020S/IS																	
ER2-025S/IS	60.0	44.0	32.5	44.0	52.0	32.5	60.0	44.0	34.5	47.5	56.0	34.5					
ER2-032S/IS			34.5	47.5	56.0	34.5											
ER2-050S/IS	63.0	47.0	42.5	56.0	67.0	42.5	63.0	47.0	42.5	56.0	67.0	42.5					

■ Tabelle zur Hublast

Tragfähigkeit (t)	125kg	250kg	500kg	1	1.6	2	2.5	3.2	5
Hublast (t)	0.126	0.251	0.501	1.002	1.604	2.004	2.504	3.205	5.014

Hinweis: Die o.g. Zahlen stehen für die Standardspezifikationen eines Hakens des Elektrokettzugs ER2.

■ Motornennstrom

■ Hubmotor (Eine Geschwindigkeit)

(A)

Tragfähigkeit (t)	Kenn-Nr.	Motorleistung (kW)	230V-Klasse		400V-Klasse	
			220-230V		380-415V	380-440V
			50Hz	60Hz	50Hz	60Hz
125kg	ER2-001H	0.56	3.8	3.0	2.5	1.8
250kg	ER2-003S					
500kg	ER2-005L					
250kg	ER2-003H	0.9	5.0	4.3	3.4	2.6
500kg	ER2-005S					
1	ER2-010L	1.8	7.3	8.3	4.8	4.6
	ER2-010S					
1.6	ER2-016S	3.5	13.3	15.4	8.3	8.7
2	ER2-020L					
	ER2-020S					
2.5	ER2-025S	3.5	13.3	15.4	8.3	8.7
3.2	ER2-032S					
5	ER2-050S					
Isolationsklasse			B		F	

■ Hubmotor (Zwei Geschwindigkeiten)

(A)

Tragfähigkeit (t)	Kenn-Nr.	Motorleistung (kW)	230V-Klasse		400V-Klasse	
			220–230V		380–415V	380–440V
125kg	ER2-001IH	0.56	4.0		2.7	
250kg	ER2-003IS					
500kg	ER2-005IL					
250kg	ER2-003IH	0.9	5.3		3.6	
500kg	ER2-005IS					
1	ER2-010IL					
1.6	ER2-010IS	1.8	8.8		5.1	
	ER2-016IS					
2	ER2-020IL					
2.5	ER2-020IS	3.5	16.2		9.2	
	ER2-025IS					
3.2	ER2-032IS					
5	ER2-050IS					
Isolationsklasse						

■ Fahrmotor (Eine Geschwindigkeit)

(A)

Tragfähigkeit (t)	Kenn-Nr.	Motorleistung (kW)	230V-Klasse		400V-Klasse	
			220–230V		380–415V	380–440V
			50Hz	60Hz	50Hz	60Hz
125kg	MR2-010S/L	0.4	3.3	3.0	2.3	2.2
250kg						
500kg						
1						
1.6	MR2-020S/L	0.75	5.1	4.8	3.8	3.3
2						
2.5						
3.2	MR2-032S/L					
5	MR2-050S/L					
Isolationsklasse			B		F	

■ Fahrmotor (Zwei Geschwindigkeiten)

(A)

Tragfähigkeit (t)	Kenn-Nr.	Motorleistung (kW)	230V-Klasse		400V-Klasse	
			220–230V		380–415V	380–440V
125kg	MR2-010IS	0.4	3.5		2.5	
250kg						
500kg						
1						
1.6	MR2-020IS	0.75	5.4		4.0	
2						
2.5	MR2-032IS					
3.2						
5	MR2-050IS					
Isolationsklasse			B		F	

Technische Daten (Fortsetzung)

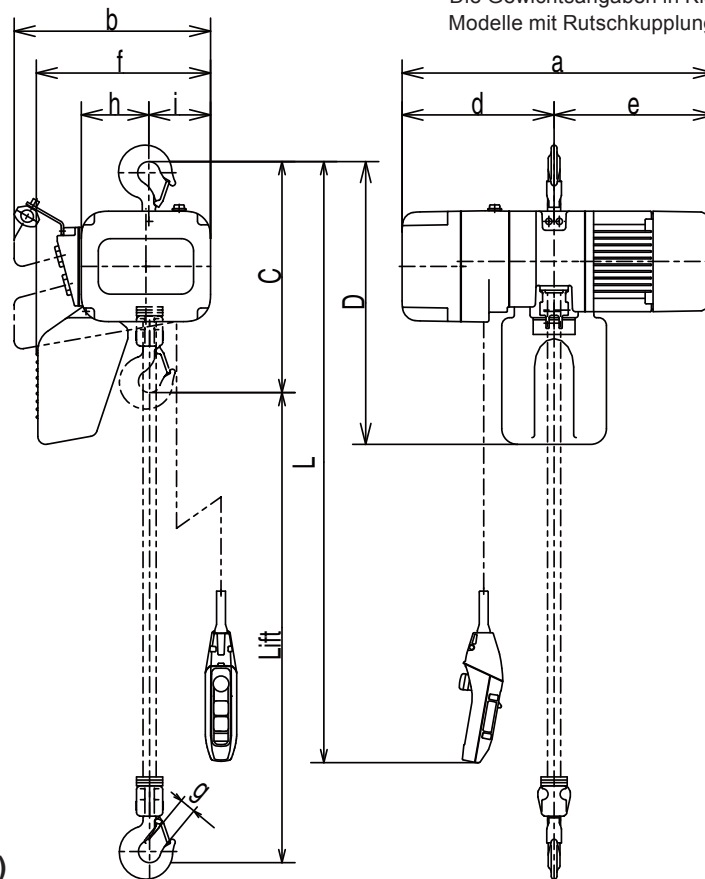
■ Spezifikation und Abmessungen für den ER2 mit einer Hubgeschwindigkeit

■ Spezifikation

Tragfähigkeit (t)	Kenn-Nr.	Gehäusegröße	Standardhub (m)	Länge der Steuerleitung (m)	Spezifikation des ER2										
					Hubmotor		Hubgeschwindigkeit (m/min)		Lastkette	Klasse	Testgewicht (t)	Gewicht (kg)	Zusätzliches Gewicht je m Mehrhub		
					Leistung (kW)	Einschaltdauer (%ED)	50Hz	60Hz							
125kg	ER2-001H	B	3	2.5	0.56	60	14.1	16.9	φ 4.3×1	M5	156kg	27(28)	0.42		
250kg	ER2-003S						9.1	10.9			φ 6.0×1	313kg		37	
	ER2-003H	13.4			16.1		625kg	33(36)							
0.5	ER2-005L	C			0.56		3.8	4.6	φ 7.7×1		613kg	37	0.81		
	ER2-005S				0.9		7.3	8.8			1.25	47(50)			
1	ER2-010L	D			3.5		1.8	3.5	4.2		φ 10.2×1	M4	1.88	72(77)	2.3
	ER2-010S							7.1	8.5				2.5	73(79)	
1.6	ER2-016S	E			2.8		3.5	4.5	5.4		φ 11.2×1	M4	3.13	104(102)	2.8
	ER2-020L							3.7	4.4					3.75	
2	ER2-020S	E			2.8		3.5	7.0	8.4		φ 10.2×2	M4	3.75	107	4.7
	ER2-025S		5.7	6.8		6.25		132(129)							
3.2	ER2-032S	E	2.8	3.5	4.4	5.3	φ 11.2×2	M4	3.75	107	4.7				
	ER2-050S				2.9	3.5				6.25		132(129)			

*Gewicht für 3 m Hub

*Die Gewichtsangaben in Klammern (), beziehen sich auf die Modelle mit Rutschkupplung und mechanischer Bremse.



■ Abmessungen (mm)

Tragfähigkeit (t)	Kenn-Nr.	Mindestabstand zwischen den Haken: C	D	a (MFC)	b (MFC)	d (MFC)	e (MFC)	f (MFC)	g	h	i (MFC)
125kg	ER2-001H	350	430	478(564)	321(345)	219(305)	259	260(284)	27	99	93(117)
250kg	ER2-003S			510(593)	348	242(325)	268	283			
	ER2-003H	510(593)	31	129			118				
0.5	ER2-005L	370			490	513(599)		376	291(332)	298(300)	335
	ER2-005S		589(632)	307							
1	ER2-010L	430	550	598(639)	427	308(397)	338(341)	384.5	39	173.5	142.5
	ER2-010S			703(782)			356				
1.6	ER2-016S	510	630	646(738)	445	337(427)	399	437.5	44	216	82
	ER2-020L	575		703(782)			356				
2	ER2-020S	590	840	736(826)	427	347(426)	356	397	47	231.5	84.5
	ER2-025S	625		736(826)			399				
3.2	ER2-032S	785	920	703(782)	445	337(427)	356	439	47	231.5	84.5
	ER2-050S	850		736(826)			399				

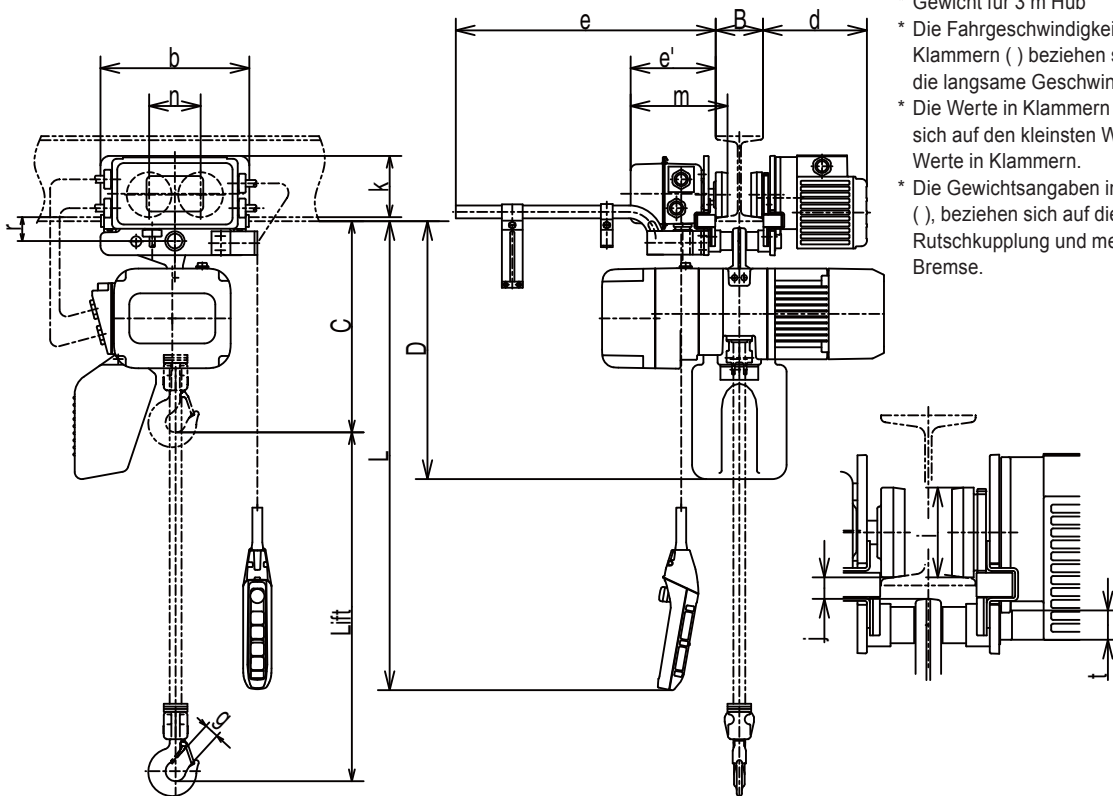
*Abmessungen D und f sind für 3m-Hub.

*Die Abmessungen in Klammern (), beziehen sich auf die Modelle mit Rutschkupplung und mechanischer Bremse.

Spezifikation und Abmessungen für den ER2M mit einer Hub- und Fahrgeschwindigkeit

Spezifikation

Tragfähigkeit (t)	Kenn-Nr.	Spezifikation des ER2										Spezifikation des MR2						Andere Spezifikation				
		ER2-Reihe	Gehäusegröße	Standardhub (m)	Länge der Steuerleitung (m)	Hubmotor		Hubgeschwindigkeit (m/min)		Lastkette	Klasse	MR2-Reihe	Reisemotor		Fahrgeschwindigkeit (m/min)		Schienenflanschbreite: B (mm)	Mindestbahnradius (mm)	Gewicht (kg)	Zusätzliches Gewicht je m Mehrhub		
						Leistung (kW)	Einschaltdauer (%ED)	50Hz	60Hz				Leistung (kW)	Einschaltdauer (%ED)	50Hz	60Hz						
125kg	ER2M001H-S/L	ER2-001H	B	3	2.5	0.56	60	14.1	16.9	φ 4.3×1	M5	MR2-010S(L)	0.4	40	20 (10)	24 (12)	58 to 305	800 [3500]	58	0.42		
250kg	ER2M003S-S/L	ER2-003S						0.9	9.1										10.9	φ 6.0×1	68	0.81
	ER2M003H-S/L	ER2-003H	0.56			13.4	16.1	64(66)														
0.5	ER2M005L-S/L	ER2-005L	C			0.56	3.8	4.6	φ 6.0×1	0.81												
0.49	ER2M005S-S/L	ER2-005S				0.9	7.3	8.8											77(80)			
1	ER2M010L-S/L	ER2-010L	D			1.8	60	7.1	8.5	φ 7.7×1									1.33			
	ER2M010S-S/L	ER2-010S																		3.5	4.2	84
1.6	ER2M016S-S/L	ER2-016S	E			3.5	60	4.5	5.4	φ 10.2×1									2.3			
	ER2M020L-S/L	ER2-020L																		7.0	8.4	110(115)
	ER2M020S-S/L	ER2-020S																		3.7	4.4	111(116)
2.5	ER2M025S-S/L	ER2-025S	F	3.5	60	5.7	6.8	φ 11.2×1	2.8													
	ER2M032S-S/L	ER2-032S								4.4	5.3	φ 10.2×2	129(130)									
3.2	ER2M032S-S/L	ER2-032S	E	3.5	60	4.4	5.3	φ 10.2×2	4.7													
										1000	152(150)											
5	ER2M050S-S/L	ER2-050S	F	2.9	60	2.9	3.5	φ 11.2×2	5.6													
										0.75	106 to 305	1800	202(199)									



- * Gewicht für 3 m Hub
- * Die Fahrgeschwindigkeitswerte in Klammern () beziehen sich auf die langsame Geschwindigkeit.
- * Die Werte in Klammern [] beziehen sich auf den kleinsten Wenderadius der Werte in Klammern.
- * Die Gewichtsangaben in Klammern (), beziehen sich auf die Modelle mit Rutschkupplung und mechanischer Bremse.

Abmessungen (mm)

Tragfähigkeit (t)	Kenn-Nr.	Mindestabstand zwischen den Haken: C	D	b	d	e	e'	g	i	j	k	m	n	r	t	u													
125kg	ER2M001H-S/L	375	450	315	220	515	179	27	95	22	130	205	109	51	31	83													
250kg	ER2M003S-S/L																												
	ER2M003H-S/L																												
0.5	ER2M005L-S/L	395	510																										
	ER2M005S-S/L																												
1	ER2M010L-S/L	435	550																										
	ER2M010S-S/L																												
1.6	ER2M016S-S/L	505	630														325	225	520	184	34	110	27	125	212	118	60	36	76
	ER2M020L-S/L																												
2	ER2M020S-S/L	585																											
	ER2M025S-S/L	620	830																										
3.2	ER2M032S-S/L	765	900	340	226	521	186	44	125	29	131	215	132	68	43	70													
	ER2M032S-S/L	765	900																										
5	ER2M050S-S/L	840	910	400	281	528	192	47	140	44	145	233	150	86	54	56													

* Abmessungen D für 3m-Hub

(Fortsetzung)

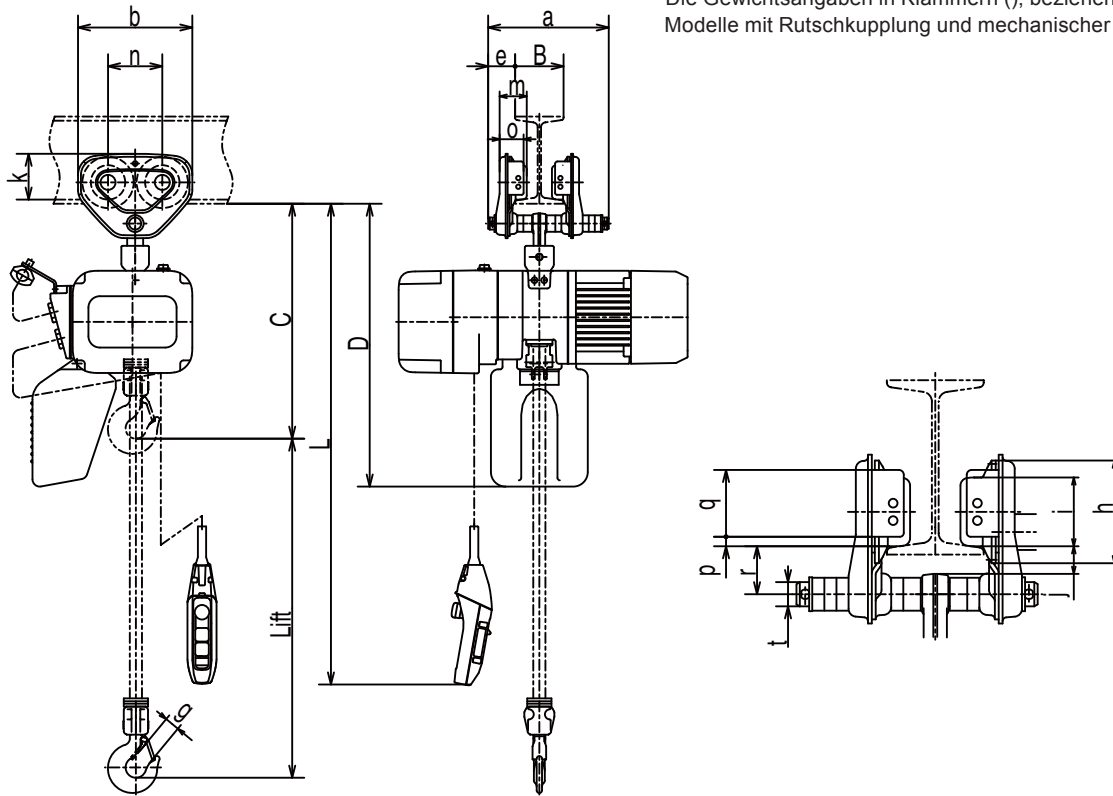
Technische Daten (Fortsetzung)

■ Spezifikation und Abmessungen für den ER2SP mit einer Hubgeschwindigkeit ■ Spezifikation

Tragfähigkeit (t)	Kenn-Nr.	Spezifikation des ER2										Spezifikation des TSP (Rollfahrzeug)				Spezifikation des ER2SP	
		ER2-Reihe	Gehäusegröße	Standardhub (m)	Länge der Steuerleitung (m)	Hubmotor		Hubgeschwindigkeit (m/min)		Lastkette	Klassifizierung	TSP-Reihe	Handkettenlänge: E (m)	Schienenflanschbreite: B (mm)	Mindestbahnradius (mm)	Gewicht (kg)	Zusätzliches Gewicht je m Mehrhub
						Leistung (kW)	Einschaltdauer (%ED)	50Hz	60Hz								
125kg	ER2SP001H	ER2-001H	B	3	2.5	0.56	60	14.1	16.9	φ 4.3x1	M5	50 to 163	1100	32(33)	0.42		
250kg	ER2SP003S	ER2-003S						0.9	9.1							10.9	φ 6.0x1
	ER2SP003H	ER2-003H	0.56			13.4		16.1	φ 7.7x1	55(58)							
0.5	ER2SP005L	ER2-005L	C			0.9		3.8						4.6	φ 10.2x1	62	85(91)
	ER2SP005S	ER2-005S				0.9		7.3	8.8	φ 11.2x1				105(104)			
1	ER2SP010L	ER2-010L	D			1.8		3.5	4.2						φ 11.2x1	128(126)	130(129)
	ER2SP010S	ER2-010S						0.9	7.1	8.5				φ 11.2x2			
1.6	ER2SP016S	ER2-016S	E			3.5		4.5	5.4	φ 11.2x2					1700	128(126)	
	2	ER2SP020L						ER2-020L	0.9					3.7			4.4
ER2SP020S		ER2-020S	0.9			7.0		8.4	φ 11.2x2	1700				128(126)			
2.5	ER2SP025S	ER2-025S	F	2.8	3.5	5.7	6.8	φ 11.2x2			1700	128(126)	130(129)		4.7		
3.2	ER2SP032S	ER2-032S				4.4	5.3		φ 11.2x2	1700				128(126)			
5	ER2SP050S	ER2-050S	F	2.8	2.9	3.5	φ 11.2x2	1700			128(126)	130(129)	4.7				

*Gewicht für 3 m Hub

*Die Gewichtsangaben in Klammern (), beziehen sich auf die Modelle mit Rutschkupplung und mechanischer Bremse.



■ Abmessungen (mm)

Tragfähigkeit (t)	Kenn-Nr.	Mindestabstand zwischen den Haken: C	D	a	b	e	g	h	i	j	k	m	n	o	p	q	r	t
125kg	ER2SP001H	395	470	204	182	46	27	82	60	21	76	47.5	84	42	10	54	38	22
250kg	ER2SP003S																	
	ER2SP003H																	
0.5	ER2SP005L	415	530	249	236	56	31	106	71	28	95	56	112	50		69	50	25
	ER2SP005S																	
1	ER2SP010L	470	590	249	236	56	31	106	71	28	95	56	112	50		69	50	25
	ER2SP010S																	
1.6	ER2SP016S	570	690	300	280	69	34	127	85	34	112	71	131	63		83	62	32
	ER2SP020L																	
ER2SP020S	650																	
2.5	ER2SP025S	680	890	320	324	79	44	148	100	36	134	80	152	74	102	68	36	
3.2	ER2SP032S	780	910	297	400	53	47	169	118	46	144	81	178	70	104	88	54	
5	ER2SP050S																	

* Abmessungen D für 3m-Hub

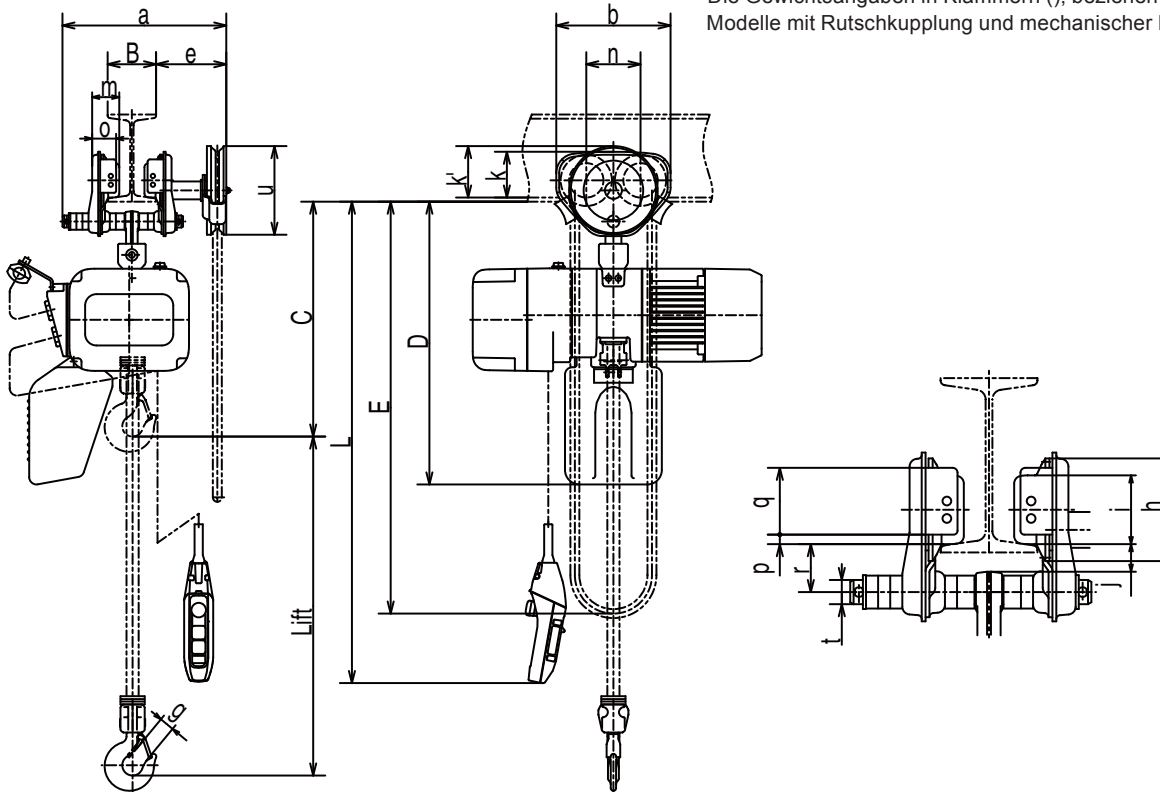
■ Spezifikation und Abmessungen für den ER2SG mit einer Hubgeschwindigkeit

■ Spezifikation

Tragfähigkeit (t)	Kenn-Nr.	Spezifikation des ER2										Spezifikation des TSP (TSG Fahrwerk)				Spezifikation des ER2SP	
		ER2-Reihe	Gehäusegröße	Standardhub (m)	Länge der Steuerleitung (m)	Hubmotor		Hubgeschwindigkeit (m/min)		Lastkette	Klassifizierung	TSG-Reihe	Handkettenlänge: E (m)	Schienenflanschbreite: B (mm)	Mindestbahnradius (mm)	Gewicht (kg)	Zusätzliches Gewicht je m Mehrhub
						Leistung (kW)	Einschaltdauer (%ED)	50Hz	60Hz								
125kg	ER2SG001H	ER2-001H	B	3	2.5	0.56	60	14.1	16.9	φ 4.3x1	M5	TSG010	58 to 163	1300	40(41)	1.4	
250kg	ER2SG003S	ER2-003S						9.1	10.9						φ 6.0x1		
	ER2SG003H	ER2-003H	0.9	13.4	16.1	φ 7.7x1											
0.5	ER2SG005L	ER2-005L	C	3	2.5		0.56	60	3.8	4.6	φ 6.0x1	M5	TSG010	58 to 163	1300	50	1.7
	ER2SG005S	ER2-005S				0.9			7.3	8.8							
1	ER2SG010L	ER2-010L	D	3	2.5	0.9	60	3.5	4.2	φ 7.7x1	M5	TSG010	58 to 163	1300	59(62)	2.3	
	ER2SG010S	ER2-010S						1.8	7.1						8.5		
1.6	ER2SG016S	ER2-016S	E	3	2.5	1.8	60	4.5	5.4	φ 10.2x1	M4	TSG020	82 to 204	1500	89(95)	3.2	
	2	ER2SG020L						ER2-020L	3.7						4.4		φ 11.2x1
ER2SG020S		ER2-020S	7.0	8.4	φ 11.2x2												
2.5	ER2SG025S	ER2-025S	F	3		2.8	3.5	60	5.7	6.8	φ 11.2x1	M4	TSG030	82 to 204	1700	132(130)	3.7
3.2	ER2SG032S	ER2-032S			4.6				5.5	φ 10.2x2							
	5	ER2SG050S	ER2-050S	F	3	2.8	3.5	60	2.9		3.5	φ 11.2x2	TSG050	4.2 - 6.2	106 to 204	2300	134(132)
188(186)	6.5																

*Gewicht für 3 m Hub

*Die Gewichtsangaben in Klammern (), beziehen sich auf die Modelle mit Rutschkupplung und mechanischer Bremse.



■ Abmessungen (mm)

Tragfähigkeit (t)	Kenn-Nr.	Mindestabstand zwischen den Haken: C	D	a	b	e	g	h	i	j	k	k'	m	n	o	p	q	r	t	u
125kg	ER2SG001H	415	490	345	236	152	27	106	71	28	95	107	56	112	50	10	69	50	25	183
250kg	ER2SG003S																			
	ER2SG003H	435	550	345	236	152	27	106	71	28	95	107	56	112	50	10	69	50	25	183
0.5	ER2SG005L																			
ER2SG005S	470	590	345	236	152	27	106	71	28	95	107	56	112	50	10	69	50	25	183	
1																				ER2SG010L
ER2SG010S	570	690	385	280	154	31	127	85	34	112	109	71	131	63	10	83	62	32	183	
1.6																				ER2SG016S
2	ER2SG020L	635	690	385	280	154	39	127	85	34	112	109	71	131	63	10	83	62	32	183
	ER2SG020S	650																		
2.5	ER2SG025S	680	890	398	324	157	44	148	100	36	134	115	80	152	74	10	102	68	36	183
3.2	ER2SG032S	780																		
5	ER2SG050S	840	910	401	400	156	47	169	118	46	144	131	81	178	70	10	104	88	54	183

* Abmessungen D für 3m-Hub

(Fortsetzung)

Technische Daten (Fortsetzung)

■ Spezifikation und Abmessungen für den ER2 mit zwei Hubgeschwindigkeiten (Frequenzumrichter VFD)

■ Spezifikation

Tragfähigkeit (t)	Kenn-Nr.	Gehäusegröße	Standardhub (m)	Länge der Steuerleitung (m)	Spezifikation des ER2												
					Hubmotor		Hubgeschwindigkeit (m/min)			Lastkette	Klassse	Testgewicht (t)	Gewicht (kg)	Zusätzliches Gewicht je m Mehrhub			
					Leistung (kW)	Einschaltdauer (%ED)	50Hz/60Hz		Kettendurchmesser (mm) x Strangzahl								
							Hochgeschwindigkeit	Niedriggeschwindigkeit									
125kg	ER2-001IH	B	3	2.5	0.56	40/20	Standard	16.6	2.8	φ 4.3x1	M6	156kg	27 (29)	0.42			
250kg	ER2-003IS						Einstellbar	16.6	1.4						313kg	36 (37)	
		Standard					10.8	1.8									
250kg	ER2-003IH	Einstellbar					10.8	0.9	613kg (625kg)			32 (36)					
		Standard			15.7		2.6										
0.5	ER2-005IL	C			0.56		0.9	Standard	4.5	0.8		φ 6.0x1	M5		1.25	45 (49)	1.33
								Einstellbar	4.5	0.4							
								Standard	8.5	1.4							
								Einstellbar	8.5	0.7							
1	ER2-010IL	D			0.9		1.8	Standard	4.2	0.7		φ 7.7x1	M5		1.88	72 (78)	2.3
								Einstellbar	4.2	0.3							
1.6	ER2-016IS	E			1.8		3.5	Standard	8.2	1.4		φ 10.2x1	M4		2.5	73 (79)	2.8
			Einstellbar	8.2		0.7											
2	ER2-020IL	E	3.5	3.5	Standard	5.3	0.9	φ 11.2x1	M4	3.13	100 (105)	2.8					
					Einstellbar	5.3	0.4										
2	ER2-020IS	E	3.5	3.5	Standard	4.3	0.7	φ 10.2x2	M4	3.75	105 (108)	4.7					
					Einstellbar	4.3	0.4										
2.5	ER2-025IS	F	3.5	3.5	Standard	8.2	1.4	φ 11.2x2	M4	6.25	128 (133)	5.6					
					Einstellbar	8.2	0.7										
3.2	ER2-032IS	E	2.8	3.5	Standard	6.6	1.1	φ 10.2x2	M4	3.75	105 (108)	4.7					
					Einstellbar	6.6	0.6										
5	ER2-050IS	F	2.8	3.5	Standard	5.2	0.9	φ 10.2x2	M4	6.25	128 (133)	5.6					
					Einstellbar	5.2	0.4										
5	ER2-050IS	F	2.8	3.5	Standard	3.3	0.6	φ 11.2x2	M4	6.25	128 (133)	5.6					
					Einstellbar	3.3	0.3										

*Gewicht für 3 m Hub

*Für den Traglastbereich von 125 kg - 500 kg, mit zwei Hubgeschwindigkeiten und einer Rutschkupplung mit mechanischer Bremse, gilt die Klasse ISO M5 bzw. FEM 2m.

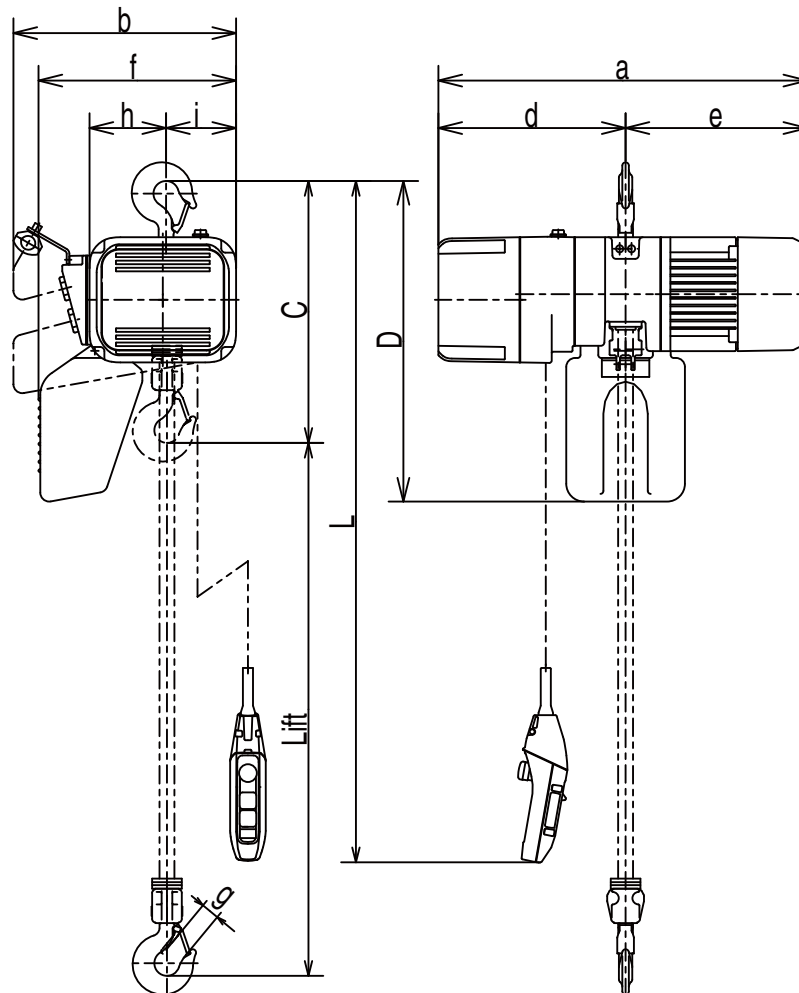
*Die Gewichtsangaben in Klammern (), beziehen sich auf die Modelle mit Rutschkupplung und mechanischer Bremse.

■ Abmessungen (mm)

Tragfähigkeit (t)	Kenn-Nr.	Mindestabstand zwischen den Haken: C	D	a (MFC)	b	d (MFC)	e (MFC)	f	g	h	i	
125kg	ER2-001IH	350	430	535(564)	345	276(305)	259	284	27	99	117	
250kg	ER2-003IS			568(593)								
0.5	ER2-003IH	370	490	571(598)	348	300(325)	268	283	31	113	106	
	ER2-005IS			568(593)			271(273)					
1	ER2-010IL	430	550	614(632)	376	316(332)	298(300)	335	34	129	118	
	ER2-010IS			623(639)			307					
1.6	ER2-016IS	510	630	710(737)	427	372(397)	338(340)	384.5	39	160.5	137.5	
2	ER2-020IL	575		411(426)								356
	ER2-020IS	590		401(427)								399
2.5	ER2-025IS	625	840	800(826)	445	401(427)	399	437.5	44	173.5	142.5	
3.2	ER2-032IS	785	920	767(782)	427	411(426)	356	397	47	216	82	
5	ER2-050IS	850		800(826)								445

*Abmessungen D und f sind für 3m-Hub.

*Die Abmessungen in Klammern (), beziehen sich auf die Modelle mit Rutschkupplung und mechanischer Bremse.



Technische Daten (Fortsetzung)

■ Spezifikation und Abmessungen für den ER2M mit zwei Hub- und Fahrgeschwindigkeiten

■ Spezifikation

Tragfähigkeit (t)	Kenn-Nr.	Spezifikation des ER2										Klasse	
		ER2-Reihe	Gehäusegröße	Standardhub (m)	Länge der Steuerleitung (m)	Hubmotor		Hubgeschwindigkeit (m/min)			Lastkette		
						Leistung (kW)	Einschaltdauer (%ED)	50Hz/60Hz		Kettendurchmesser (mm) x Strangzahl			
								Hochgeschwindigkeit	Niedriggeschwindigkeit				
125kg	ER2M-001IH-IS	ER2-001IH	B	3	2.5	0.56	40/20	Standard	16.6	2.8	φ 4.3x1	M6	
250kg	ER2M-003IS-IS	ER2-003IS						Einstellbar	16.6	1.4			
	ER2M-003IH-IS	ER2-003IH	Standard					10.8	1.8				
Einstellbar			10.8					0.9					
0.5	ER2M005IL-IS	ER2-005IL	C			0.9		Standard	15.7	2.6	φ 6.0x1		
	ER2M005IS-IS	ER2-005IS				Einstellbar		15.7	1.3				
1	ER2M010IL-IS	ER2-010IL	D			0.56		0.9	Standard	4.5	0.8		φ 0.77x1
	ER2M010IS-IS	ER2-010IS							Einstellbar	4.5	0.4		
1.6	ER2M016IS-IS	ER2-016IS	E			1.8		3.5	Standard	8.5	1.4		φ 10.2x1
									Einstellbar	8.5	0.7		
2	ER2M020IL-IS	ER2-020IL	E	1.8	3.5	Standard	4.2	0.7	φ 10.2x1				
						Einstellbar	4.2	0.3					
2.5	ER2M025IS-IS	ER2-025IS	F	1.8	3.5	Standard	8.2	1.4	φ 11.2x1				
						Einstellbar	8.2	0.7					
3.2	ER2M032IS-IS	ER2-032IS	E	1.8	3.5	Standard	5.3	0.9	φ 10.2x2				
						Einstellbar	5.3	0.4					
5	ER2M050IS-IS	ER2-050IS	F	2.8	3.5	Standard	4.3	0.7	φ 11.2x2				
						Einstellbar	4.3	0.4					

Tragfähigkeit (t)	Kenn-Nr.	Spezifikation des MR2							Spezifikation des ER2M		
		MR2-Reihe	Fahrmotor		Fahrgeschwindigkeit		Schienenflanschbreite: B (mm)	Mindestbahnradius (mm)	Masse (kg)	Zusätzliches Gewicht je m Mehrhub	
			Leistung (kW)	Einschaltdauer (%ED)	50Hz/60Hz						
					Hochgeschwindigkeit	Niedriggeschwindigkeit					
125kg	ER2M-001IH-IS	MR2-010IS	0.4	27/13	Standard	24	4	58 bis 153	800 [3500]	59(61)	0.42
250kg	ER2M-003IS-IS									69(70)	
	ER2M-003IH-IS									65(68)	0.81
0.5	ER2M005IL-IS									69(70)	
	ER2M005IS-IS									77(81)	1.33
1	ER2M010IL-IS									84(85)	
	ER2M010IS-IS									111(118)	2.3
1.6	ER2M016IS-IS									112(119)	
	2									ER2M020IL-IS	
ER2M020IS-IS										151(156)	2.8
2.5	ER2M025IS-IS	155(159)									
3.2	ER2M032IS-IS	1000	4.7								
5	ER2M050IS-IS	MR2-032IS		Einstellbar	2.4	82 bis 178	1000	1800	200(205)	5.6	
			MR2-050IS						0.75		100 bis 178

*Gewicht für 3 m Hub

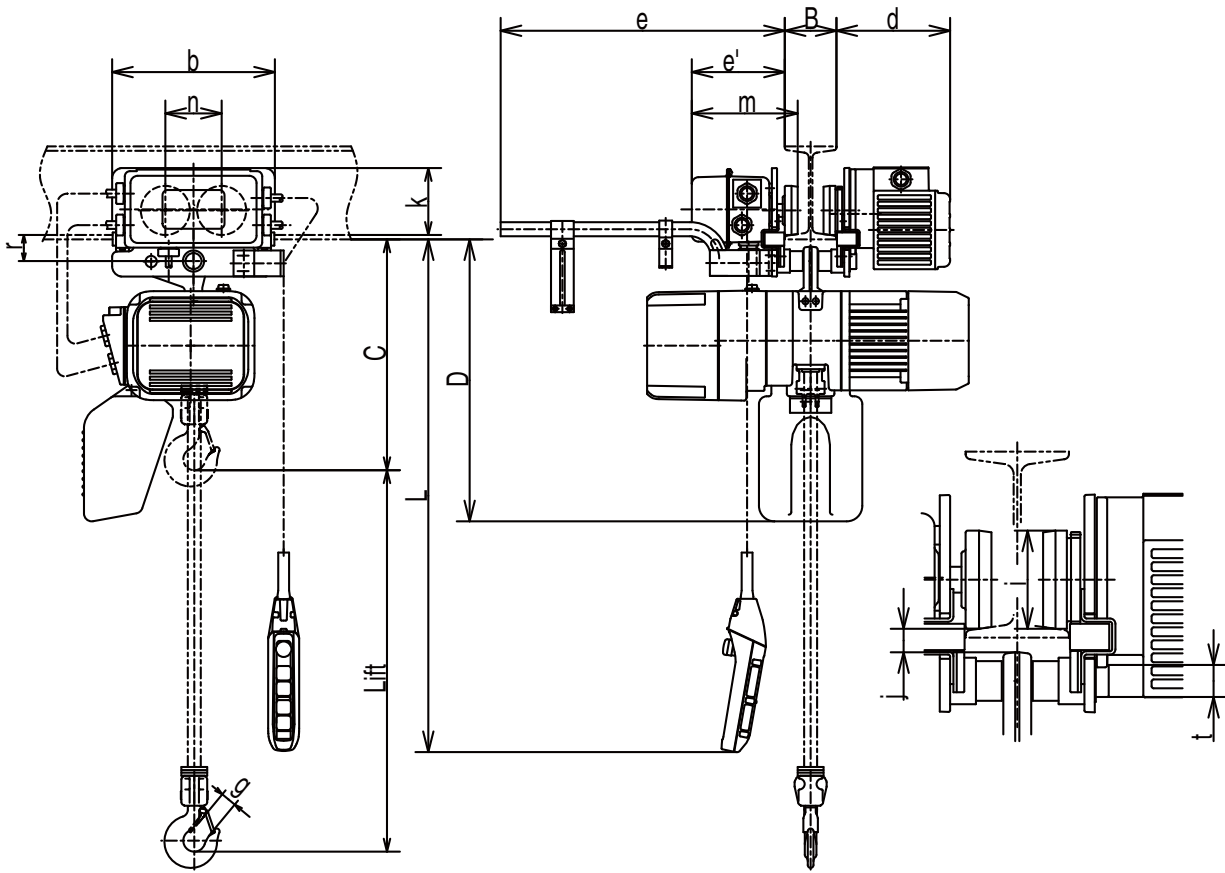
*Die Werte in Klammern [] beziehen sich auf den kleinsten Wenderadius der Werte in Klammern.

*Für den Traglastbereich von 125 kg - 500 kg, mit zwei Hubgeschwindigkeiten und einer Rutschkupplung mit mechanischer Bremse, gilt die Klasse ISO M5 bzw. FEM 2m.

*Die Gewichtsangaben in Klammern (), beziehen sich auf die Modelle mit Rutschkupplung und mechanischer Bremse.

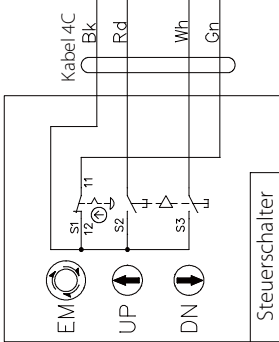
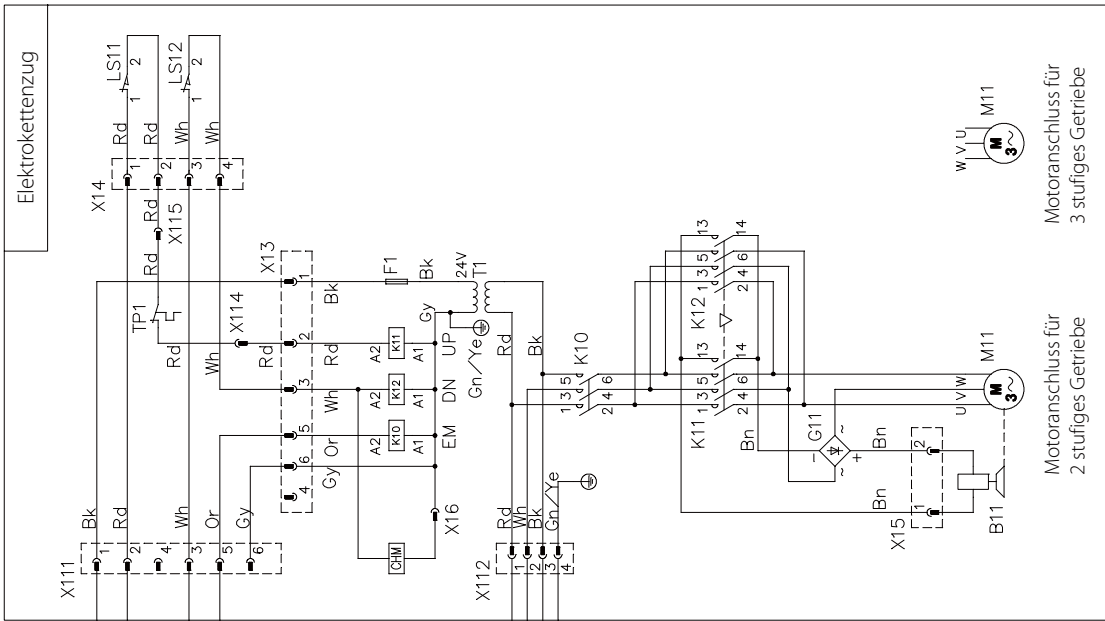
■ Abmessungen (mm)

Alle anderen Abmessungen stimmen mit dem ER2M mit einer Hubgeschwindigkeit überein.



Technische Daten (Fortsetzung)

■ Schaltplan für den ER2, ER2SP und ER2SG mit einer Hubgeschwindigkeit



3~
Anschlussleitung
AC Kabel 4C
L1/R
L2/S
L3/F
PE

Abkürzung	
Bk : Schwarz	Gn / Ye : Grün / Gelb
Rd : Rot	
Wh : Weiß	
Bn : Braun	EM : Not-Aus-Schalter
Gy : Grau	UP : Heben
Or : Orange	DN : Senken

Teile Nr.	Bezeichnung
1	T1 Transformator
2	F1 Sicherung
3	B11 Elektromagnetische Bremse
4	CHM Betriebsstunden- und Lastspielzähler
5	G11 Brückengleichrichter
6	M11 Hubmotor
7	K~ Schütz
8	X~ Klemmleiste / Steckverbindung
9	TP1 Thermischer Motorschutz
10	LS11 Oberer Endschalter
11	LS12 Unterer Endschalter

Anmerkung

Gehäusegröße	Elektrokettenzug (ER2)	
B	2 stufiges Getriebe 3 stufiges Getriebe	
C	003S/001H	—
	004L/005L	004L/005L Rutschkupplung mit mechanischer Bremse
D	003H/005S	—
E	010S	010L
F	020S/032S	016S/020L
	—	025S/050S

1. 2. Elektrokettenzug mit einer Geschwindigkeit

3. Betriebsspannungen
200V Klasse 400V Klasse 500V Klasse
50 / 60 Hz 3 PH

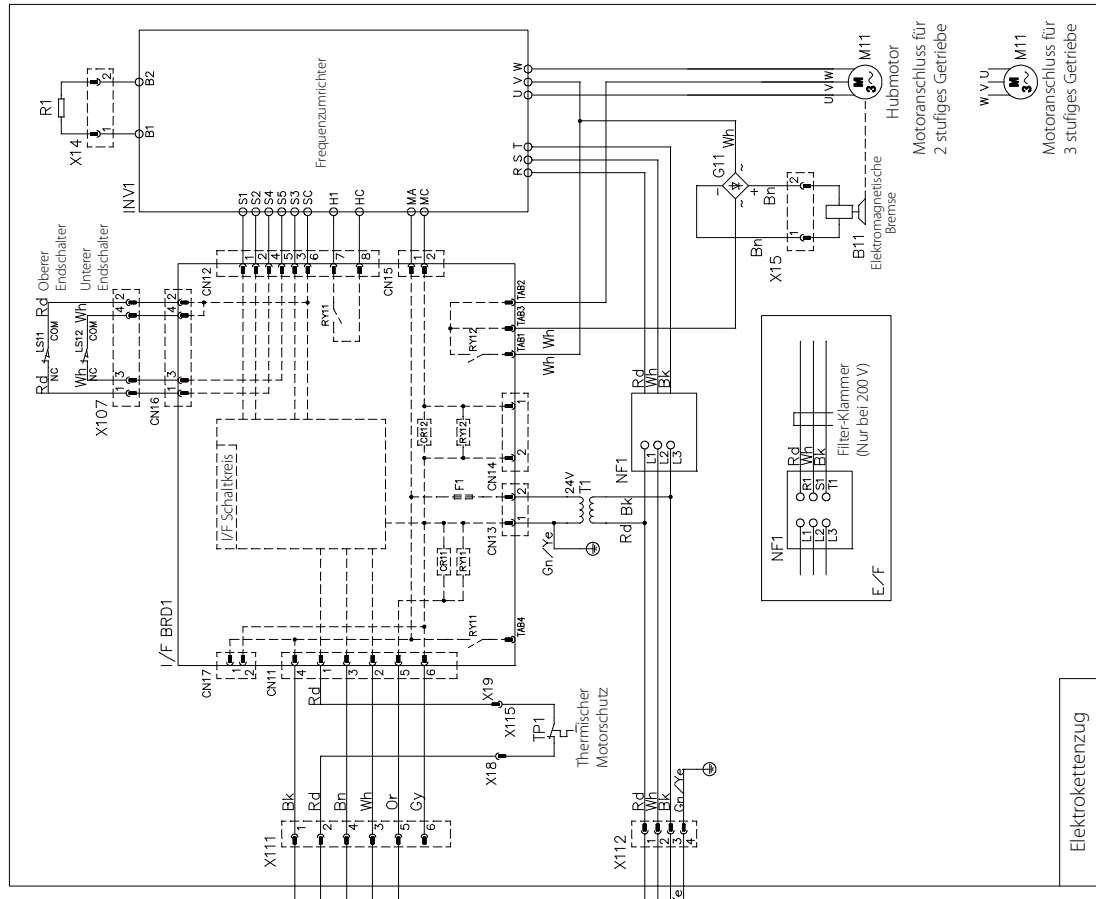
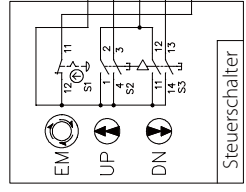
4. Steuerschalter, Anschluss mit Kabelverschraubung (Ohne Stecker)

Motoranschluss für 3 stufiges Getriebe

Motoranschluss für 2 stufiges Getriebe

Schaltplan für den ER2, ER2SP und ER2SG mit zwei Hubgeschwindigkeiten

Abkürzung	
Bk : Schwarz	Be : Blau
Rd : Rot	Gn/Ye : Grün / Gelb
Wh : Weiß	EM : Not-Aus-Schalter
Bn : Braun	UP : Heben
Gy : Grau	DN : Senken
Or : Orange	



Anmerkung

Gehäusegröße	Elektrokettenzug (ER2)
B	2 stufiges Getriebe
C	3 stufiges Getriebe
D	0011H/0031S
E	0041L/0051L
F	0031H/0051S
	0041L/0051L Rutschkupplung mit mechanischer Bremse
	0101S
	0161S/0201L
	0251S/0501S

1. Elektrokettenzug mit zwei Geschwindigkeiten

2. Betriebsspannungen

200 V Klasse 400 V Klasse
50 / 60 Hz 3 PH

3. Steuerschalter, Anschluss mit Kabelverschraubung (Ohne Stecker)

CE_D-0_E

Teile Nr.	Bezeichnung
1	T1 Transformator
2	F1 Sicherung
3	B11 Elektromagnetische Bremse
4	G11 Hubmotor
5	M11 Schütz
6	RY~ Relais
7	CR~ Überspannungsfilter
8	X~ Steckverbindung
9	TP1 Thermischer Motorschutz
10	LS11 Oberer Endschalter
11	LS12 Unterer Endschalter
12	I/F BRD1 Kommunikationsbaugruppe
13	INV1 Frequenzumrichter
14	R1 Bremswiderstand
15	NF1 Entstörfilter

(Fortsetzung)

Technische Daten (Fortsetzung)

Schaltplan für den ER2M mit einer Hubgeschwindigkeit und einer Fahrgeschwindigkeit

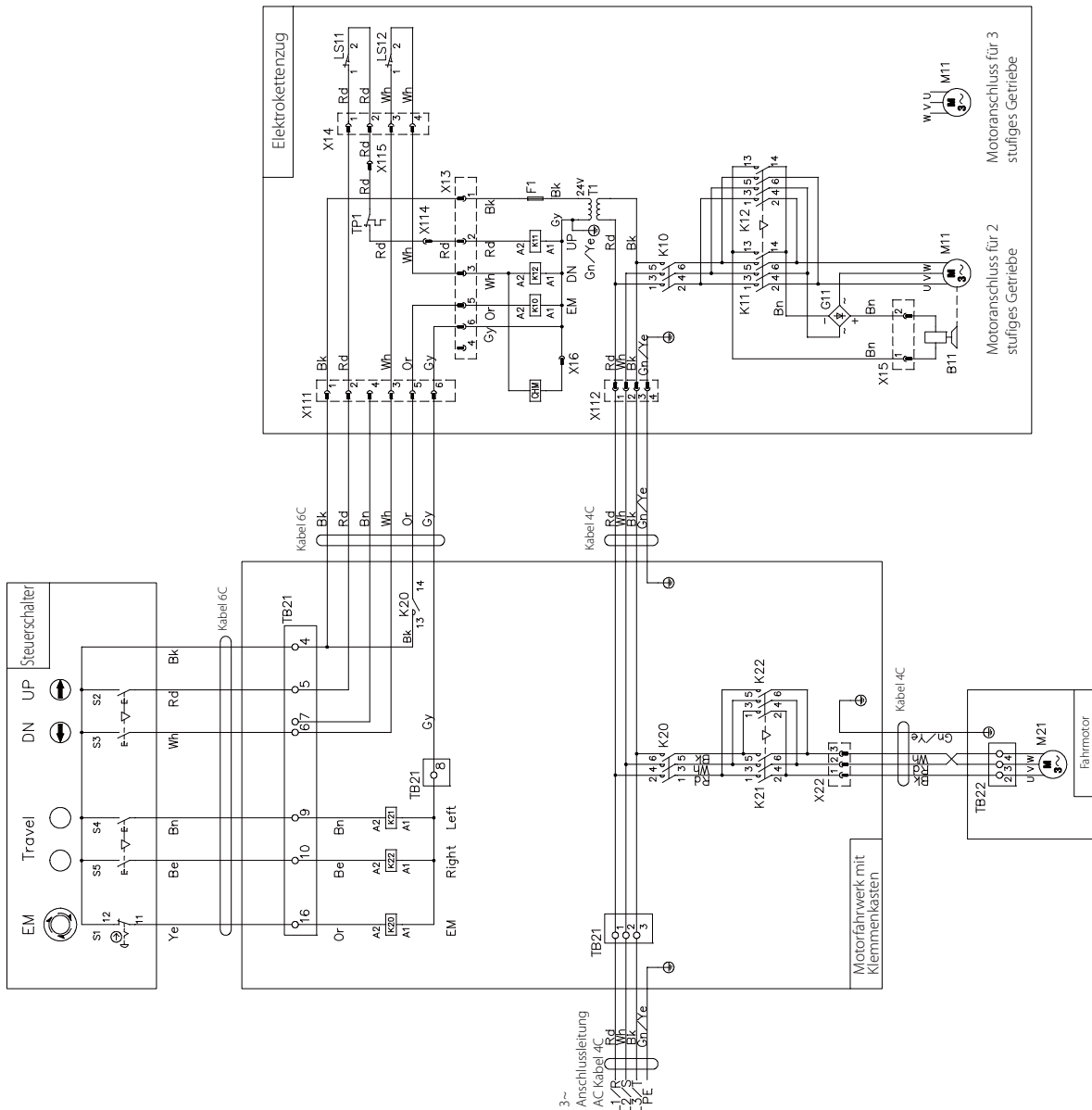
Teile Nr.	Bezeichnung
1 T1	Transformator
2 F1	Sicherung
3 B11	Elektromagnetische Bremse
4 CHM	Betriebsstunden- und Lastspielzähler
5 G11	Brückengleichrichter
6 M11	Hubmotor
7 M21	Fahrmotor
8 K~	Schütz
9 X~	Klemmenleiste / Steckverbindung
10 TP1	Thermischer Motorschutz
11 LS11	Oberer Endschalter
12 LS12	Unterer Endschalter
13 TB~	Anschlussleisten

Abkürzung	Farbe
Bk : Schwarz	Gn : Grün
Rd : Rot	Ye : Gelb
Wh : Weiß	Gn/Ye : Grün / Gelb
Bn : Braun	
Gy : Grau	EM : Not-Aus-Schalter
Or : Orange	UP : Heben
Be : Blau	DN : Senken
	Rechts
	Links

Anmerkung

Gehäusegröße	Elektrokettenzug (ER2)
B	2-stufiges Getriebe
C	3-stufiges Getriebe
D	004L/005L
E	003H/005S
F	010S
	020S/032S
	016S/020L
	025S/050S

1. Elektrokettenzug mit einer Geschwindigkeit, Motorfahrwerk mit einer Geschwindigkeit
2. Elektrokettenzug mit einer Geschwindigkeit, Motorfahrwerk mit einer Geschwindigkeit
3. Betriebsspannungen 200 V Klasse 400 V Klasse 500 V Klasse 50 / 60 Hz 3 PH
4. Steuerschalter, Anschluss mit Kabelverschraubung (Ohne Stecker)



Schaltplan für den ER2M mit zwei Hubgeschwindigkeiten und zwei Fahrgeschwindigkeiten

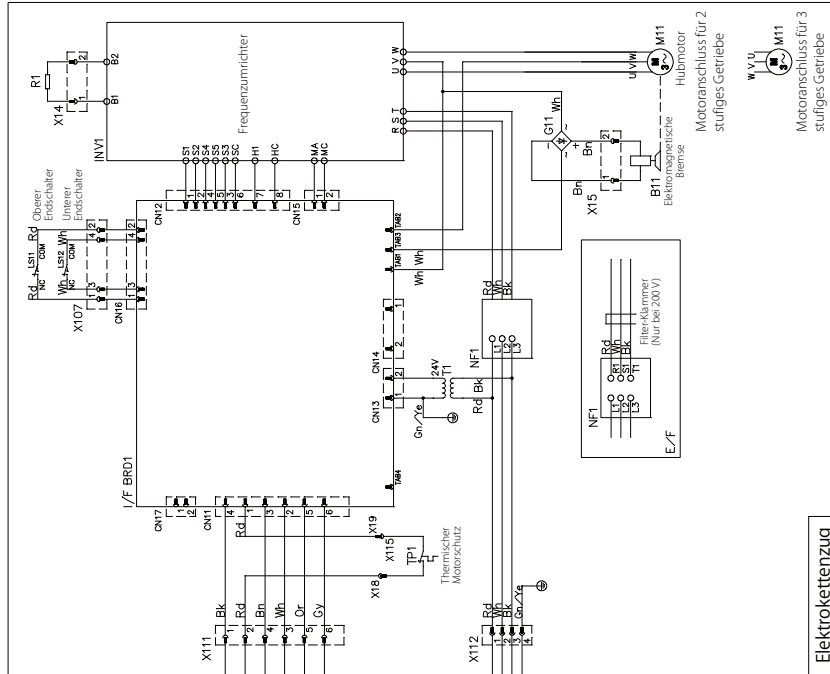
Teile Nr.	Bezeichnung
1	T1 Transformator
2	F1 Sicherung
3	B11 Elektromagnetische Bremse
4	G11 Brückengleichrichter
5	M11 Hubmotor
6	M21 Fahrmotor
7	RY~ Relais
8	CR~ Überspannungsfilter
9	X~ Steckverbindung
10	TP1 Thermischer Motorschutz
11	LS11 Oberer Endschalter
12	LS12 Unterer Endschalter
13	I/F BRD~ Kommunikationsbaugruppe
14	TB~ Anschlussleisten
15	INV~ Frequenzumrichter
16	R~ Bremswiderstand
17	NF~ Entstörfilter

Abkürzung	
Bk	: Schwarz
Rd	: Rot
Wh	: Weiß
Bn	: Braun
Gy	: Grau
Or	: Orange
Be	: Blau
Gn	: Grün
Ye	: Gelb
Gr	: Grün / Gelb
EM	: Not-Aus-Schalter
UP	: Heben
DN	: Senken
	Rechts
	Links

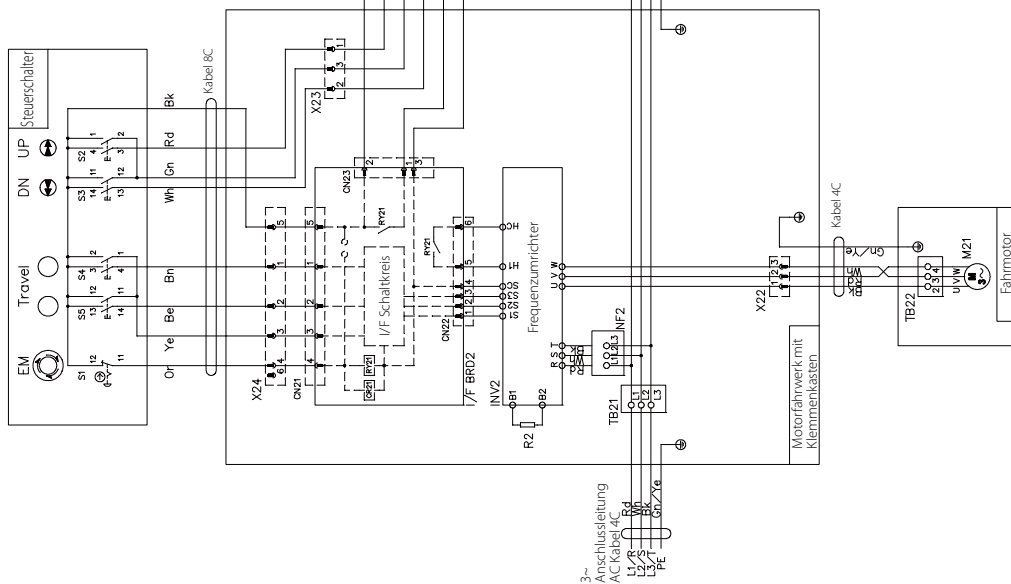
Anmerkung

Gehäusegröße	Elektrokettenzug (ERZ)
B	2 stufiges Getriebe
C	3 stufiges Getriebe
D	003IH/005IS
E	020S/032IS
F	025S/050IS

1. Elektrokettenzug mit zwei Geschwindigkeiten, Motorfahrwerk mit zwei Geschwindigkeiten
2. Elektrokettenzug mit zwei Geschwindigkeiten, Motorfahrwerk mit zwei Geschwindigkeiten
3. Betriebsspannungen
200 V Klasse 400 V Klasse
50 / 60 Hz 3 PH
4. Steuerschalter, Anschluss mit Kabelverschraubung (Ohne Stecker)



Elektrokettenzug



Kontrollliste für die täglichen Kontrollen der Elektrokettenzüge der ER-Baureihe

Modell	Nennlast	Lot No.	Ihre Kontrollnr.	Installationsdatum	Installationsort	Gültigkeitsdatum der Inspektionsnachweisnr.
Elektrokettenzüge	Typ ER2					TT. MM .JJJJ
Elektrofahwerke	Typ MR2					TT. MM .JJJJ
Haspelfahwerk	Typ TS2 (TSG)					TT. MM .JJJJ
Rollfahwerk	Typ TS2 (TSP)					TT. MM .JJJJ

■ Tägliche Kontrollen der Elektrokettenzüge (Typ ER2)

■ Symbole für die Prüfergebnisse: ○=in Ordnung, △=demnächst auswechseln (Regulierung), ×=muss wegen Anormalität ausgewechselt werden (Regulierung)


Gegenstand	Prüfpunkte	Prüfmethoden	Kriterien	Prüfdatum/Prüfergebnis									
				/	/	/	/	/	/	/	/		
Äußeres	Typenschild Angaben wie Etiketten	Sichtkontrolle	Müssen vorhanden und deutlich erkennbar sein										
	Verformung und Beschädigung einzelner Konstruktionsteile	Sichtkontrolle	Keine bedeutende Verformung bzw. Korrosion										
	Bolzen, Schrauben, Muttern, Splinte, etc.	Sichtkontrolle	Bolzen, Schrauben, Muttern, Splinte, etc. dürfen nicht locker sein bzw. fehlen										
Lastkette	Vergößerung der Abstände	Sichtkontrolle	Keine bedeutende Vergrößerung										
	Lastkettendurchmesser, Verschleiß	Sichtkontrolle	Kein bedeutender Verschleiß										
	Knotenbildung	Sichtkontrolle	Keine bedeutende Verformung, schädlichen Risse oder Knotenbildung										
	Rost, Korrosion	Sichtkontrolle	Weder bedeutender Rost noch Korrosion										
	Verdrehung	Sichtkontrolle	Keine Verdrehung durch Überschläge wie z.B. bei unteren Zweistrang Unterflaschen										
	Schmierung	Sichtkontrolle	Ausreichende Schmierung										
Oberer/unterer Haken	Feststellung des Stempels	Sichtkontrolle	Keine Anzeigen-, Stempelfehler										
	Hakenöffnung	Sichtkontrolle	Keine bedeutende Hakenöffnung										
	Verschleiß	Sichtkontrolle	Kein bedeutender Verschleiß										
	Verformung, Risse, Korrosion	Sichtkontrolle	Keine bedeutende Verformung, schädlichen Risse und kein Verschleiß										
	Hakenmaulsicherung	Sichtkontrolle/Bedienung	Reibungslose Öffnung und Schließung										
	Bewegung des Hakens (Drehung)	Sichtkontrolle/Bedienung	Reibungslose Drehung Kein bedeutender Abstand zum Unterbeschlag										
	Bewegung der Führungsscheibe	Sichtkontrolle/Bedienung	Reibungslose Bewegung der Lastkette										
Periphere Zubehörtteile	Unterbeschlag	Sichtkontrolle	Bolzen und Muttern dürfen nicht lose sein										
	Kettenfeder	Sichtkontrolle	Keine bedeutende Deformation										
Steuer-schalter	Prellgummi	Sichtkontrolle	• Keine bedeutende Deformation • Keine Risse bzw. kein auflösen der Gummi- bzw. Blechteile										
	Schalter	Sichtkontrolle	• Weder Verformung, Beschädigung noch lose Schrauben • Klare Anzeige										
Funktions-/Leistungsfähigkeit	Betriebsfähigkeit	Steuerschalters	• Reibungsloses Anheben der Lastkette • Bewegung in der Richtung gemäß der Drucktaste • Bei Betätigung des Schalters muss der Motor sofort starten. • Bei Betätigung des Not-Aus-Schalters müssen alle Funktionen anhalten. • Bei Betätigung des Not-Aus-Schalters dürfen andere Tasten auch bei ihrer Betätigung nicht reagieren. • Beim Loslassen des Not-Aus-Schalters muss der Betrieb normal aufzunehmen sein.										
	Bremse	Heben und Senken im unbelasteten Zustand	Die Bremse muss korrekt funktionieren und der untere Lasthaken Hakenflasche sofort anhalten. (Die Lastkette darf höchstens 2 bis 3 Kettenglieder weiterlaufen.)										
	Rutschkopplung mit mechanischer Bremse	Heben und Senken im unbelasteten Zustand	Beim Anheben muss die Sperrklinke der mechanischen Bremse zu hören sein.										
	Endschalter	Heben und Senken im unbelasteten Zustand	Bei Erreichung der oberen bzw. unteren Grenze muss der Motor automatisch anhalten.										
	Anormale Geräusche	Heben und Senken im unbelasteten Zustand	Weder anormale Geräusche noch Vibrationen										

Ausführung	Prüfer				
Kontrolle	Verantwortungsperson für Wartungskontrollen				

Kontrollliste für die täglichen Kontrollen der Elektrokettenzüge der ER-Baureihe

Anhang

⚠ GEFAHR



Pflicht

- **Stellen Sie den Betrieb ein und kennzeichnen Sie den Elektrokettenzug mit „Störung“, falls bei regelmäßigen Kontrollen Störungen auftreten sollten, und wenden Sie sich für Reparaturarbeiten an die Verantwortungsperson für Wartungen oder an KITO.**

Nichtbeachtung dieser Vorschriften kann zu Sach- oder Personenschäden führen.

Hinweis

Bestimmen Sie Ihre Prüfpunkte gemäß des Anwendungsbereichs und der Anwendungsbedingungen.

■ Tägliche Kontrollen der Elektrofaherwerke (Typ MR2)

■ Symbole für die Prüfergebnisse: ○=in Ordnung, △=demnächst auswechseln (Regulierung), ×=muss wegen Anormalität ausgewechselt werden (Regulierung)

Gegenstand	Prüfpunkte	Prüfmethoden	Kriterien	Prüfdatum/Prüfergebnis					
				/	/	/	/	/	/
Außeres	Typenschild Angaben wie Etiketten	Sichtkontrolle	Müssen vorhanden und deutlich erkennbar sein						
	Verformung und Beschädigung einzelner Konstruktionsteile	Sichtkontrolle	Keine bedeutende Verformung bzw. Korrosion Keine sichtbare Verformung des Gehäuses						
	Bolzen, Schrauben, Muttern, Splinte, etc.	Sichtkontrolle/Werkzeug	Bolzen, Schrauben, Muttern, Splinte, etc. dürfen nicht locker sein bzw. fehlen						
Funktions-/ Leistungsfähigkeit	Betriebsfähigkeit	Querbewegung im unbelasteten Zustand	<ul style="list-style-type: none"> • Reibungslose Querbewegung, weder Schlängeln noch Vibrationen • Bewegung in der Richtung gemäß der Drucktaste • Bei Betätigung des Schalters muss der Motor sofort Starten. • Bei Betätigung des Not-Aus-Schalters müssen alle Funktionen anhalten. • Bei Betätigung des Not-Aus-Schalters dürfen andere Tasten auch bei ihrer Betätigung nicht reagieren. • Beim Loslassen des Not-Aus-Schalters muss der Betrieb normal aufzunehmen sein. 						
	Bremse	Querbewegung im unbelasteten Zustand	Bei Unterbrechung der Bedienung muss die Bremse sicher einsetzen und der Motor sofort anhalten.						
Ausführung	Prüfer								
Kontrolle	Verantwortungsperson für Wartungskontrollen								

■ Tägliche Kontrollen der manuellen Fahrwerke (Typ TS2: TSG/TSP)

■ Symbole für die Prüfergebnisse: ○=in Ordnung, △=demnächst auswechseln (Regulierung), ×=muss wegen Anormalität ausgewechselt werden (Regulierung)

Gegenstand	Prüfpunkte	Prüfmethoden	Kriterien	Prüfdatum/Prüfergebnis					
				/	/	/	/	/	/
Außeres	Typenschild Angaben wie Etiketten	Sichtkontrolle	Müssen vorhanden und deutlich erkennbar sein						
	Verformung und Beschädigung einzelner Konstruktionsteile	Sichtkontrolle	<ul style="list-style-type: none"> • Keine bedeutende Verformung bzw. Korrosion • Keine sichtbare Verformung des Gehäuses 						
	Bolzen, Schrauben, Muttern, Splinte, etc.	Sichtkontrolle	Bolzen, Schrauben, Muttern, Splinte, etc. dürfen nicht locker sein bzw. fehlen						
Funktions-/ Leistungsfähigkeit	Betriebsfähigkeit	Querbewegung im unbelasteten Zustand	<ul style="list-style-type: none"> • Reibungslose Querbewegung, weder Schlängeln noch Vibrationen 						
Ausführung	Prüfer								
Kontrolle	Verantwortungsperson für Wartungskontrollen								

Kontrollliste für die monatlichen Kontrollen der Elektrokettenzüge der ER-Baureihe

Modell		Nennlast	Lot No.	Ihre Kontrollnr.	Installationsdatum	Installationsort	Gültigkeitsdatum der Inspektionsnachweisnr.		
Elektrokettenzüge	Typ ER2						TT.	MM	.JJJJ
Elektrofahrräder	Typ MR2						TT.	MM	.JJJJ
Haspelfahrwerk	Typ TS2 (TSG)						TT.	MM	.JJJJ
Rollfahrwerk	Typ TS2 (TSP)						TT.	MM	.JJJJ

■ Monatliche Kontrollen der Elektrokettenzüge (Typ ER2)


■ Symbole für die Prüfergebnisse: ○=in Ordnung, △=demnächst auswechseln (Regulierung), ×=muss wegen Anormalität ausgewechselt werden (Regulierung)

Gegenstand	Prüfpunkte	Prüfmethoden	Kriterien	Prüfdatum/Prüfergebnis					
				/	/	/	/	/	/
Vorkontrolle	Tägliche Kontrolle	Durchführungskontrolle	Bei monatlichen Kontrollen auch die tägliche Kontrolle vornehmen.						
Lastkette	Vergößerung der Abstände	Messung der Abstände	Der Grenzwert für die Abstände von 5 Kettengliedern darf nicht überschritten werden.						
	Lastkettendurchmesser, Verschleiß	Durchmesser des Kettengliedes messen	Der Grenzwert darf nicht unterschritten werden.						
Haken	Hakenöffnung	Messung	Der Grenzwert für die Prägung darf nicht überschritten werden.						
	Verschleiß	Messung	Die Verschleißgrenze darf den Grenzwert (5%) nicht überschreiten.						
	Verformung, Risse, Korrosion	Sichtkontrolle	<ul style="list-style-type: none"> • Darf nicht verbogen oder verdreht sein • Keine Haftung von Fremdpartikeln oder Schmutz 						
Periphere Zuberöfenteile	Kettenkasten	Sichtkontrolle	<ul style="list-style-type: none"> • Muss sicher angebracht sein • Darf weder beschädigt noch verformt sein oder Fremdpartikel beinhalten • Der Hakenweg muss geringer sein als das zugelassene Kettenvolumen des Kettenbehälters. 						
Elektromagnetbremse	Anzahl der Startvorgänge	Kontrolle des Betriebsstundenzählers (C/H)	Der Grenzwert darf nicht überschritten werden (vorausgesetzt wird der Zeitraum für 1 Millionen Mal)						
Steuerschalter	Schalter	Sichtkontrolle/Bedienung	<ul style="list-style-type: none"> • Der Schalter muss reibungslos funktionieren. • Die Betätigung und das Loslassen des Not-Aus-Schalters muss funktionieren. 						
	Steuerkabel	Sichtkontrolle	Muss sicher angebracht sein. Die Zugentlastung ist einwandfrei befestigt, sodass kein Zug auf dem Steuerkabel lastet. (Keine Beschädigung)						
Stromversorgung	Anschlusskabel	Sichtkontrolle	<ul style="list-style-type: none"> • Länge muss ausreichend sein • Keine Beschädigung • Muss sicher angebracht sein 						
	Kabelwagen	Sichtkontrolle	<ul style="list-style-type: none"> • Keine Beschädigung • Muss leicht beweglich sein • Muss in gleichen Abständen angebracht sein 						
	Trägerdraht	Sichtkontrolle	• Darf nicht schlaff sein						
Funktions-/Leistungsfähigkeit	Anormale Geräusche	Heben und Senken im unbelasteten Zustand	<ul style="list-style-type: none"> • Keine unregelmäßigen Rotationsgeräusche • Keine Summen des Motors oder Schleifen der Bremse • Kein knatternde Geräusche der Lastkette in der Nähe der Kettenführung 						
Ausführung	Prüfer								
Kontrolle	Verantwortungsperson für Wartungskontrollen								

Kontrollliste für die monatlichen Kontrollen der Elektrokettenzüge der ER-Baureihe

Anhang

⚠ GEFAHR



Pflicht

- Stellen Sie den Betrieb ein und kennzeichnen Sie den Elektrokettenzug mit „Störung“, falls bei regelmäßigen Kontrollen Störungen auftreten sollten, und wenden Sie sich für Reparaturarbeiten an die Verantwortungsperson für Wartungen oder an KITO.

Nichtbeachtung dieser Vorschriften kann zu Sach- oder Personenschäden führen.

Hinweis

Bestimmen Sie Ihre Prüfpunkte gemäß des Anwendungsbereichs und der Anwendungsbedingungen.

■ Monatliche Kontrollen der Elektrofahrwerke (Typ MR2)

■ Symbole für die Prüfergebnisse: ○=in Ordnung, △=demnächst auswechseln (Regulierung), ×=muss wegen Anormalität ausgewechselt werden (Regulierung)

Gegenstand	Prüfpunkte	Prüfmethoden	Kriterien	Prüfdatum/Prüfergebnis					
				/	/	/	/	/	/
Vorkontrolle	Tägliche Kontrolle	Durchführungskontrolle	Bei monatlichen Kontrollen auch die tägliche Kontrolle vornehmen.						
Außeres	Kombination ER2 / MR2	Wackeln	Der ERM2 muss leicht nach links und rechts schwingen.						
	Träger (Schiene)	Sichtkontrolle	Keine bedeutende Verformung bzw. Beschädigung						
	Schmierung	Sichtkontrolle	Ausreichend geölt						

Siehe Kontrolltabelle für Elektrozüge (Typ ER2) für Elektroteile, Schalterschalter, Kabel, Stromversorgung und elektrische Eigenschaften.

Ausführung	Prüfer						
Kontrolle	Verantwortungsperson für Wartungskontrollen						

■ Monatliche Kontrollen der manuellen Fahrwerke (Typ TS2: TSG/TSP)

■ Symbole für die Prüfergebnisse: ○=in Ordnung, △=demnächst auswechseln (Regulierung), ×=muss wegen Anormalität ausgewechselt werden (Regulierung)

Gegenstand	Prüfpunkte	Prüfmethoden	Kriterien	Prüfdatum/Prüfergebnis					
				/	/	/	/	/	/
Außeres	Kombination ER2 / TS2	Wackeln	Der ER2 mit TSG bzw. TSP muss leicht nach links und rechts schwingen.						
	Träger (Schiene)	Sichtkontrolle	Keine bedeutende Verformung bzw. Beschädigung						
	Schmierung	Sichtkontrolle	Ausreichend geölt						

Ausführung	Prüfer						
Kontrolle	Verantwortungsperson für Wartungskontrollen						

Kontrollliste für die jährlichen Kontrollen der Elektrokettzüge der ER-Baureihe

Kontrollliste für die jährlichen Kontrollen der Elektrokettzüge der ER-Baureihe

Modell		Nennlast	Lot No.	Ihre Kontrollnr.	Installationsdatum	Installationsort	Gültigkeitsdatum der Inspektionsnachweisnr.		
Elektrokettzüge	Typ ER2						TT.	MM	.JJJJ
Elektrofahwerke	Typ MR2						TT.	MM	.JJJJ
Haspelfahwerk	Typ TS2 (TSG)						TT.	MM	.JJJJ
Rollfahwerk	Typ TS2 (TSP)						TT.	MM	.JJJJ

■ Jährliche Kontrollen der Elektrokettzüge (Typ ER2) (1/2)

■ Symbole für die Prüfergebnisse: ○=in Ordnung, △=demnächst auswechseln (Regulierung), ×=muss wegen Anormalität ausgewechselt werden (Regulierung)

Gegenstand	Prüfpunkte	Prüfmethoden	Kriterien	Prüfdatum/Prüfergebnis					
				/	/	/	/	/	/
Vorkontrolle	Tägliche Kontrolle	Durchführungskontrolle	Bei jährlichen Kontrollen auch die tägliche Kontrolle vornehmen.						
	Monatliche Kontrolle	Durchführungskontrolle	Bei jährlichen Kontrollen auch die monatliche Kontrolle vornehmen.						
Oberflächere Haken	Anzahl der Startvorgänge	Kontrolle des Betriebsstundenzählers (C/H)	Die Anzahl der Startvorgänge darf nicht den Richtwert für die Auswechslung überschreiten.						
Periphere Zubehörteile	Kettenführung A	Sichtkontrolle	<ul style="list-style-type: none"> • Kein bedeutender Verschleiß bzw. bedeutende Beschädigung • Keine Schäden durch Aufschlagen der Kette 						
	Kettenfeder	Sichtkontrolle/Messung	<ul style="list-style-type: none"> • Keine bedeutende Erschlaffung (Verformung) • Der Grenzwert für die Länge darf nicht unterschritten werden. 						
	Kettenstopper	Sichtkontrolle	Muss sicher am 3. Glied vom Lastkettenende der lastfreien Seite angebracht sein						
	Endschalterhebel	Sichtkontrolle/Bedienung	<ul style="list-style-type: none"> • Weder Verformung, Beschädigung, noch Verschleiß • Reibungslose Bewegung • Muss sauber sein 						
	Kettenbolzen	Sichtkontrolle/Messung	<ul style="list-style-type: none"> • Keine bedeutende Verformung oder Risse • Der Grenzwert darf nicht unterschritten werden. 						
	Verbindungssäule	Sichtkontrolle/Messung	<ul style="list-style-type: none"> • Weder Verformung, Verschleiß, noch Beschädigung • Die Längen- und Breitenabweichungen der Löchermaße müssen unter 0,5mm liegen. 						
	Wellen-Befestigungsklammer	Sichtkontrolle	<ul style="list-style-type: none"> • Weder Verformung, Beschädigung, noch Verschleiß • Darf nicht lose, sondern muss sicher angebracht sein 						
Öl	Ölaustritt	Sichtkontrolle	Bei den Dichtungen, Öldichtungen und Ölschrauben darf kein Öl austreten.						
	Ölaustritt, Schmutz	Sichtkontrolle	<ul style="list-style-type: none"> • Öl muss bis zur Ölstandsöffnung gefüllt sein. • Muss zähflüssig sein, aber nicht stark verschmutzt • Das Öl darf nicht den Richtwert zur Auswechslung überschritten haben, wenn Sie die Betriebsstunden anhand des Betriebsstundenzählers (C/H) überprüfen. 						
Elektromagnetbremse	Äußeres	Sichtkontrolle	<ul style="list-style-type: none"> • Bolzen oder Schrauben dürfen nicht locker sein • Keine Risse oder Beschädigungen 						
	Abstand	Messung	Der Grenzwert für die Elektromagnetbremse darf nicht überschritten werden.						
	Nabenverbindung	Sichtkontrolle	<ul style="list-style-type: none"> • Keine Verformung bzw. kein Verschleiß • Nabenfeder darf nicht lose sein. 						
	Anzahl der Startvorgänge	Kontrolle des Betriebsstundenzählers (C/H)	Nach 1 Millionen Startvorgänge den Abstand überprüfen, und anschließend je nach Abstand regelmäßig kontrollieren, ob der Grenzwert erreicht wird und bei 2 Millionen Startvorgänge auswechseln.						

Anhang

⚠ GEFAHR



Pflicht

- Stellen Sie den Betrieb ein und kennzeichnen Sie den Elektrokettzug mit „Störung“, falls bei regelmäßigen Kontrollen Störungen auftreten sollten, und wenden Sie sich für Reparaturarbeiten an die Verantwortungsperson für Wartungen oder an KITO.

Die Verwendung von fehlerhaften Produkten kann schwere Unfälle mit Körperverletzung oder Tod verursachen.

Hinweis

Bestimmen Sie Ihre Prüfpunkte gemäß des Anwendungsbereichs und der Anwendungsbedingungen.

■ Jährliche Kontrollen der Elektrokettzüge (Typ ER2) (2/2)

■ Symbole für die Prüfergebnisse: ○ = in Ordnung, △ = demnächst auswechseln (Regulierung), × = muss wegen Anormalität ausgewechselt werden (Regulierung)

Gegenstand	Prüfpunkte	Prüfmethoden	Kriterien	Prüfdatum/Prüfergebnis					
				/	/	/	/	/	/
Antriebsteil	Lager	Sichtkontrolle Kontrolle des Betriebsstundenzählers (C/H)	<ul style="list-style-type: none"> • Weder bedeutender Verschleiß, Risse, noch Beschädigung • Reibungslose Drehung • Die Betriebsstunden des Lagers dürfen nicht den Richtwert zur Auswechslung überschritten haben. 						
	Lastgetriebe, Getriebe B Kegelradgetriebe	Sichtkontrolle Kontrolle des Betriebsstundenzählers (C/H)	<ul style="list-style-type: none"> • Weder bedeutender Verschleiß, Verformung, noch Beschädigung • Die Betriebsstunden des Getriebes dürfen nicht den Richtwert zur Auswechslung überschritten haben. 						
	Rutschkupplung	Sichtkontrolle Kontrolle des Betriebsstundenzählers (C/H)	<ul style="list-style-type: none"> • Weder bedeutender Verschleiß, Verformung, noch Risse • Die Betriebsstunden der Rutschkupplung dürfen nicht den Richtwert zur Auswechslung überschritten haben. 						
	Rutschkupplung mit mechanischer Bremse	Sichtkontrolle Kontrolle des Betriebsstundenzählers (C/H)	<ul style="list-style-type: none"> • Weder bedeutender Verschleiß, Verformung, noch Risse • Die Betriebsstunden der Rutschkupplung mit mechanischer Bremse dürfen nicht den Richtwert zur Auswechslung überschritten haben. 						
	Lastscheibe (Kettenritzel)	Sichtkontrolle/Messung	<ul style="list-style-type: none"> • Weder bedeutender Verschleiß, Verformung, noch Beschädigung • Der Grenzwert darf nicht unterschritten werden. 						
	Führungsscheibe	Sichtkontrolle/Messung	<ul style="list-style-type: none"> • Weder bedeutender Verschleiß, Verformung, noch Beschädigung • Der Grenzwert darf nicht unterschritten werden. 						
	V-Ring	Sichtkontrolle Kontrolle des Betriebsstundenzählers (C/H)	<ul style="list-style-type: none"> • Keine Verformung bzw. Risse • Bei mehr als 200 Betriebsstunden Molytherm Nr.2 auf die Bremsabdeckungsseite auftragen. 						
Elektroverkabelung	Elektroverkabelung / Elektroteile	Sichtkontrolle	<ul style="list-style-type: none"> • Keine Beschädigung bzw. Verbrennung • Muss sicher angebracht sein • Die Anzahl der Startvorgänge darf nicht den Richtwert für die Auswechslung überschreiten. 						
	Verdrahtung	Sichtkontrolle	<ul style="list-style-type: none"> • Die Elektroverkabelung muss sicher angebracht sein. • Der Anschluss muss fest eingesteckt sein. • Keine Unterbrechung bzw. Lockerung 						
	Feuchtigkeit, Fremdpartikel und Schmutz	Sichtkontrolle	<ul style="list-style-type: none"> • Keine Fremdpartikel wie Wassertropfen oder Schmutz im Inneren 						
	Frequenzumrichter	Kontrolle des Betriebsstundenzählers (C/H) (Überprüfung der Lebensdauer)	<ul style="list-style-type: none"> • 3000 Stunden Elektrolytkondensator (je nach Anwendungssituation) • Siehe für Sonstiges unter „Frequenzumrichter Handbuch“. 						
Elektrische Charakter- istika	Spannung	Messung	Spannungsversorgung von ±10%-Nennspannung						
	Isolationswiderstand	Messung	Isolationswiderstand von mehr als 5MΩ						
	Erdungswiderstand	Messung	Erdung Typ D (Erdungswiderstand unter 100Ω)						
Funktions-/ Leistungsfähigkeit	Betriebsfähigkeit	Heben und Senken mit der Nennlast	Die Prüfpunkte für die Funktions-/Leistungsfähigkeit der täglichen und monatlichen Kontrolle im unbelasteten Zustand vornehmen und anschließend dieselben Prüfpunkte mit der Nennlast überprüfen.						
	Bremse	Heben und Senken mit der Nennlast Sichtkontrolle/Messung	Der Bremsweg muss unter 1% pro Meter des zurückgelegten Weges eines Hub- bzw. Senkvorgangs liegen. Senkvorgangs liegen.						
Ausführung	Prüfer								
Kontrolle	Verantwortungsperson für Wartungskontrollen								

(Fortsetzung)

Kontrollliste für die jährlichen Kontrollen der KITO-Elektrokettenzüge der ER-Baureihe (Fortsetzung)

Kontrollliste für die jährlichen Kontrollen der Elektrokettenzüge der ER-Baureihe

Modell		Nennlast	Lot No.	Ihre Kontrollnr.	Installationsdatum	Installationsort	Gültigkeitsdatum der Inspektionsnachweisnr.		
Elektrokettenzüge	Typ ER2						TT.	MM	.JJJJ
Elektrofahwerke	Typ MR2						TT.	MM	.JJJJ
Haspelfahwerk	Typ TS2 (TSG)						TT.	MM	.JJJJ
Rollfahwerk	Typ TS2 (TSP)						TT.	MM	.JJJJ

■ Jährliche Kontrollen der Elektrofahwerke (Typ MR2)

■ Symbole für die Prüfergebnisse: ○=in Ordnung, △=demnächst auswechseln (Regulierung), ×=muss wegen Anormalität ausgewechselt werden (Regulierung)

Gegenstand	Prüfpunkte	Prüfmethoden	Kriterien	Prüfdatum/Prüfergebnis					
				/	/	/	/	/	/
Vorkontrolle	Tägliche Kontrolle	Durchführungskontrolle	Bei jährlichen Kontrollen auch die tägliche Kontrolle vornehmen.						
	Monatliche Kontrolle	Durchführungskontrolle	Bei jährlichen Kontrollen auch die monatliche Kontrolle vornehmen.						
Bremsen	Äußeres	Sichtkontrolle	<ul style="list-style-type: none"> Weder Verformung, Risse, noch Beschädigung der Bremsstrommel bzw. Motorabdeckung Weder Verformung, Risse, noch Beschädigung der Bremsfeder 						
	Bremse	Messung	Der Verschleiß darf den Grenzwert nicht unterschreiten.						
Zubehörfteile der Hauptkonstruktion	Fahwerk	Sichtkontrolle/Messung	<ul style="list-style-type: none"> Keine bedeutende Verformung bzw. Beschädigung Die Verschleißmenge des Außendurchmessers darf den Grenzwert nicht unterschreiten. Keine bedeutende Verformung bzw. Beschädigung 						
	Seitliche Führungsrollen	Sichtkontrolle/Messung	<ul style="list-style-type: none"> Der Verschleiß des Außendurchmessers darf den Grenzwert nicht unterschreiten. Keine bedeutende Verformung bzw. Beschädigung 						
	Hängewelle	Sichtkontrolle/Messung	<ul style="list-style-type: none"> Der Verschleiß des Außendurchmessers darf den Grenzwert nicht unterschreiten. Keine bedeutende Verformung bzw. Beschädigung 						
	Tragsäule	Sichtkontrolle/Messung	<ul style="list-style-type: none"> Der Verschleiß des Außendurchmessers darf den Grenzwert nicht unterschreiten. Keine bedeutende Verformung bzw. Beschädigung 						
	Dichtung des Getriebegehäuses	Sichtkontrolle	Keine Risse, Schnitte und Schmierfettleck beim Aufbringen						
	Getriebe Motorwelle	Sichtkontrolle	Weder bedeutender Verschleiß, Verformung, noch Beschädigung						
Träger (Schiene)	Träger (Schiene)	Sichtkontrolle	<ul style="list-style-type: none"> Farbe, Fett, Fremdpartikel dürfen nicht anhaften Keine Staub- bzw. Verschleißpartikel 						
	Verformung, Verschleiß	Sichtkontrolle/Messung	Keine Verformung oder Beschädigung, die Trägerkonstruktion muss sicher befestigt sein						
	Befestigungsschrauben der Schienen	Sichtkontrolle	Darf nicht lose sein oder fehlen, sondern muss sicher angebracht sein						
	Sperranschlag (Puffer)	Sichtkontrolle	Darf nicht lose sein oder fehlen, sondern muss sicher an beiden Schienenenden angebracht sein						
Verbindungskabel	Äußeres	Sichtkontrolle	Darf nicht verformt oder beschädigt, sondern muss sicher angebracht sein						

Siehe Kontrolltabelle für Elektrozüge (Typ ER2) für Elektroverkabelungsteile, Drucktastenschalter, Stromversorgung und elektrische Charakteristika.

Funktions-/Leistungsfähigkeit	Betriebsfähigkeit	Querbewegung mit Nennlast Sichtkontrolle/Messung	Die Prüfpunkte für die Funktions-/Leistungsfähigkeit der täglichen Kontrolle im unbelasteten Zustand vornehmen und anschließend dieselben Prüfpunkte mit Nennlast überprüfen. Reibungslose Querbewegung, weder Schlingeln noch Vibrationen						
	Bremse	Querbewegung mit Nennlast Sichtkontrolle/Messung	Der Bremsweg von Querbewegungen muss unter 10% des innerhalb einem Meter zurückgelegten Weges einer Querbewegung liegen. Allerdings darf die Last nicht schwanken.						
	Anormale Geräusche	Querbewegung mit Nennlast Sichtkontrolle/Messung	<ul style="list-style-type: none"> Keine unregelmäßigen Rotationsgeräusche Keine Summen des Motors oder Schleifen der Bremse 						

Ausführung	Prüfer								
Kontrolle	Verantwortungsperson für Wartungskontrollen								

⚠ GEFAHR

Pflicht

- **Stellen Sie den Betrieb ein und kennzeichnen Sie den Elektrokettenzug mit „Störung“, falls bei regelmäßigen Kontrollen Störungen auftreten sollten, und wenden Sie sich für Reparaturarbeiten an die Verantwortungsperson für Wartungen oder an KITO.**

Die Verwendung von fehlerhaften Produkten kann schwere Unfälle mit Körperverletzung oder Tod verursachen.

Hinweis

Bestimmen Sie Ihre Prüfpunkte gemäß des Anwendungsbereichs und der Anwendungsbedingungen.

■ Jährliche Kontrollen der manuellen Fahrwerke (Typ TS2: TSG/TSP)

■ Symbole für die Prüfergebnisse: ○=in Ordnung, △=demnächst auswechseln (Regulierung), ×=muss wegen Anormalität ausgewechselt werden (Regulierung)

Gegenstand	Prüfpunkte	Prüfmethoden	Kriterien	Prüfdatum/Prüfergebnis					
				/	/	/	/	/	/
Zubehörfteile der Hauptkonstruktion	Fahrwerk	Sichtkontrolle/Messung	<ul style="list-style-type: none"> • Keine bedeutende Verformung bzw. Beschädigung • Der Verschleiß des Außendurchmessers darf den Grenzwert nicht unterschreiten. 						
	Hängewelle	Sichtkontrolle/Messung	<ul style="list-style-type: none"> • Keine bedeutende Verformung bzw. Beschädigung • Der Verschleiß des Außendurchmessers darf den Grenzwert nicht unterschreiten. 						
	Tragsäule	Sichtkontrolle/Messung	<ul style="list-style-type: none"> • Keine bedeutende Verformung bzw. Beschädigung • Der Verschleiß des Außendurchmessers darf den Grenzwert nicht unterschreiten. 						
Träger (Schiene)	Träger (Schiene)	Sichtkontrolle	<ul style="list-style-type: none"> • Farbe, Fett, Fremdpartikel dürfen nicht anhaften • Keine Staub- bzw. Verschleißpartikel 						
	Verformung, Verschleiß	Sichtkontrolle/Messung	Keine Verformung oder Beschädigung, die Trägerkonstruktion muss sicher befestigt sein						
	Befestigungsschrauben der Schienen	Sichtkontrolle	Darf nicht lose sein oder fehlen, sondern muss sicher angebracht sein						
	Sperranschlag (Puffer)	Sichtkontrolle	Darf nicht lose sein oder fehlen, sondern muss sicher an beiden Schienenenden angebracht sein						
Funktions-/Leistungsfähigkeit	Betriebsfähigkeit	Querbewegung mit Nennlast Sichtkontrolle/Messung	Die Prüfpunkte für die Funktions-/Leistungsfähigkeit der täglichen Kontrolle im unbelasteten Zustand vornehmen und anschließend dieselben Prüfpunkte mit Nennlast überprüfen.						
	Anormale Geräusche	Querbewegung mit Nennlast Sichtkontrolle/Messung	Die Prüfpunkte für die Funktions-/Leistungsfähigkeit der täglichen Kontrolle im unbelasteten Zustand vornehmen und anschließend dieselben Prüfpunkte mit Nennlast überprüfen.						
Ausführung	Prüfer								
Kontrolle	Verantwortungsperson für Wartungskontrollen								

GARANTIE

KITO Corporation ("KITO") gewährleistet hiermit dem ursprünglichen Käufer ("Käufer") neuer Produkte, die von KITO hergestellt worden sind, folgende Garantie.

- (1) KITO garantiert, dass die Produkte von KITO bei Versand frei von Herstellungs- und/oder Materialfehlern sind, sofern die Produkte unter normalen Einsatzbedingungen verwendet werden. KITO verpflichtet sich, nach eigenem Ermessen Teile oder Gegenstände, die anerkannterweise solche Fehler oder Mängel aufweisen, zu reparieren oder auszutauschen. Vorausgesetzt, dass alle Forderungen in Bezug auf Fehler oder Mängel im Rahmen dieser Garantie unmittelbar nach ihrer Entdeckung schriftlich eingereicht werden. Die Beanstandung muss innerhalb **der vom Händler, beim dem der Käufer die betreffenden KITO-Produkte erstanden hat, vorgegebenen Garantiezeit erfolgen** und die fehlerhaften Teile oder Gegenstände müssen zur Überprüfung von KITO oder autorisierten Verkaufsgagenten angenommen bzw. zum KITO-Werk oder einem autorisierten Servie-Center auf Anforderung von KITO zurückschickt werden.
- (2) KITO gewährt keine Garantie auf Produktkomponenten, die von anderen Herstellern geliefert wurden. KITO überträgt im Rahmen des Möglichen die anwendbaren Garantien solcher Hersteller auf den Käufer.
- (3) Außer der Reparatur- bzw. Austauschpflicht, die unter (1) erwähnt wurde, für die KITO allein verantwortlich ist und die das einzige Recht des Käufers für eine Wiedergutmachung im Rahmen dieser Garantie ist, hat KITO keine weitere Verpflichtung, die sich aus dem Kauf oder Verwendung von KITO-Produkten ergibt. Ungeachtet dessen, ob sich die Forderungen des Käufers auf Vertragsbruch, Unrecht oder andere Theorien wie Schadenersatzrecht für direkte, indirekte oder Folgeschäden berufen.
- (4) Als Voraussetzung für die Gültigkeit dieser Garantie gilt, dass die KITO-Produkte gemäß den Produkt-Anleitungen, die von KITO bereitgestellt wurden, installiert, gewartet und verwendet wurden. Diese Garantie gilt nicht für Fehler von KITO-Produkten, die auf Fahrlässigkeit, falschen oder unsachgemäßen Gebrauch, Anwendung, Kombination, Befestigung, Ausrichtung oder Wartung zurückzuführen sind.
- (5) KITO übernimmt keine Verantwortung für Verluste oder Schäden, die durch Transport, längere oder unsachgemäße Lagerung, normalen Verschleiß der KITO-Produkte oder ausgefallene Betriebszeiten entstanden sind.
- (6) Diese Garantie gilt nicht für KITO-Produkte, die mit Teilen, Komponenten oder Gegenständen montiert oder repariert, die nicht von KITO geliefert oder genehmigt wurden, oder modifiziert bzw. verändert wurden.

DIESE GARANTIE GILT ANSTELLE ALLER ANDEREN AUSDRÜCKLICHEN ODER IMPLIZIERTEN GARANTIEN UNTER EINSCHLUSS, ABER UNBEGRENZT, DER ZUSICHERUNG ALLGEMEINER BZW. SPEZIELLER GEBRAUCHSTAUGLICHKEIT.



KONFORMITÄTSERKLÄRUNG

KITO

Wir, KITO Corporation,

2000 Tsuijjarai, Showa-cho,

Nakakoma-gun, Yamanashi-ken, Japan

erklären hiermit unter eigener Verantwortung, dass das folgende Produkt:

Elektrokettenzug ER, Modell ER2

das zum Einsatz mit oder ohne den entsprechenden Serienfahrwerken mit Leistungsbereich von 125 kg bis 20 Tonnen bestimmt ist und worauf diese Erklärung bezieht, den folgenden EU-Richtlinien und Normen entspricht.

EU-Richtlinie:

Maschinenrichtlinie	2006/42/EG
EMV-Richtlinie	2004/108/EG
Niederspannungsrichtlinie	2006/95/EG

Harmonisierte Normen:

EN ISO 12100-1, EN ISO 12100-2:2003	Sicherheit von Maschinen
EN 14492-2:2006	Kraftgetriebene Hubwerke
EN 818-7:2002	Kurzgliedrige Rundstahlketten für Hebezwecke
EN ISO 13850:2006	Not-Halt
EN 60204-1:2006	Elektrische Ausrüstung von Maschinen
EN 55011:2007	Industrielle Hochfrequenzgeräte
EN 61000-6-2:2005	Elektromagnetische Verträglichkeit

Nationale Normen:

FEM 9.511:1986	Einstufung der Triebwerke
FEM 9.683:1995	Auswahl Fahr- und Hubmotoren

KITO

URL. <http://www.kito.net>