

www.heylo.de

Stand: 01/2016
Art.-Nr. 1 101 929



HEYLO[®]

DER EXPERTE FÜR PROFIS



DE 30 ELEKTROHEIZER

BEDIENUNGSANLEITUNG USER MANUAL

-  DE Elektroheizer
-  EN Electrical Heater

EG-Konformitätserklärung, IIA
Gemäß der EG-Richtlinie für Maschinen 2006/42/EC,
Änderung der Richtlinie 95/16/EG (Neufassung)

Für Gerätebaureihe : Elektroheizgeräte, Typenreihe DE
Typ: DE 20, DE 20 S, DE 20 SH, DE 30

HEYLO GmbH, Im Finigen 9, 28832 Achim, erklärt, dass die genannten Maschinen in ihrer Konzeption und in der von uns in Verkehr gebrachten Bauart den grundlegenden Sicherheits- und Gesundheitsanforderungen der EG-Richtlinie von Maschinen entsprechen.

Bei eigenmächtigen Veränderungen der Maschinen verliert die Erklärung ihre Gültigkeit.

Zutreffende EG-Richtlinien: Maschinenrichtlinie 2006/42/EC
Niederspannungsrichtlinie 2006 / 95 / EG
EMV – Richtlinie 2004 / 108 / EG

Angewandte harmonisierte Normen:

EN ISO 12100-1:2003-06-09	Sicherheit von Maschinen - Grundbegriffe, allgemeine Gestaltungsleitsätze Teil 1: Grundsätzliche Terminologie u. Methodologie
DIN EN 12100-1 11: 2003	Sicherheit von Maschinen - Grundbegriffe, allgemeine Gestaltungsleitsätze
DIN EN 12100-2 11: 2003	Teil 2: Technische Leitsätze und Spezifikationen
DIN EN 60204-1 06: 2007	Sicherheit von Maschinen und elektrische Ausrüstung von Maschinen (VDE 0113-1):
DIN EN 50081-2 03: 1994	Elektromagnetische Verträglichkeit, Fachgrundnorm Störaussendung Industriebereiche(VDE 0839-81)

Die Geräte sind typgeprüft nach DIN VDE 0700 Teil 1 und Teil 30 EN 60 335-1 und EN 60 335-2-30 und tragen ein CE-Zeichen.



Achim, 04.06.2012

.....
Dr. Thomas Wittleder
- Geschäftsführer -

Inhaltsverzeichnis

1. Allgemeines	3
2. Inbetriebnahme	3
3. Anwendung / Einsatzbereiche	4
4. Aufstellrichtlinien	5
5. Technische Daten	6
6. Wartung und Reinigung	6
7. Fehlersuche und –behebung	7
8. Optionales Zubehör	7
9. Ersatzteilliste	8
10. Schaltplan	10

1. Allgemeines

ACHTUNG: Vor Inbetriebnahme unbedingt lesen!

Bitte beachten Sie sorgfältig die Hinweise in der Bedienungsanleitung. Bei Nichtbeachtung erlischt der Gewährleistungsanspruch. Für Schäden bzw. Folgeschäden die daraus entstehen, übernimmt der Hersteller keine Haftung.

Die Elektroheizer der DE-Reihe sind leichte, gut transportable Warmluftgerätee. Die Heizleistung ist 3-stufig einstellbar, die Luftmenge nicht. Ein Anschluss von Luftleitungen beim Gerät DE 30 ist nicht zulässig.

Die Elektroheizer sind geeignet zur Punktbeheizung (z.B. von Maschinen oder von Arbeitsplätzen) und zur Beheizung von geschlossenen Räumen. Sie sind für den waagerechten Betrieb konstruiert.

Der Anschluss eines Raumthermostaten ist möglich.

2. Inbetriebnahme

3 N ~ 400 V / 50 Hz
63 A CEE-Stecker

CEE-Stecker in die geeignete Steckdose stecken. Die Anschlusssteckdose muss geerdet sein und über die Absicherung durch einen Fehlerstromschutzschalter verfügen.

Darauf achten, dass die angegebenen Sicherheitsabstände eingehalten werden (siehe 4.3). Das Gerät nicht unbeaufsichtigt betreiben.

Einschalten

1. Schalter A ist für den Betrieb als Heizgerät. Hier können Sie den Heizvorgang starten. Die gewünschte Heizleistung (9 - 27 kW) können Sie ebenfalls an Schalter A einstellen.
2. Der Betrieb wird Ihnen über die grüne Betriebsleuchte C angezeigt. Sollte die Lampe nicht leuchten, prüfen Sie bitte die Stromversorgung oder die Steuersicherung F.

Schalterstellung	DE 30
0	Aus
1	Lüften
2	9 kW
3	18 kW
4	27 kW

3. Für den Betrieb mit Raumthermostat muss die am Buchseneinsatz B des Gerätes befestigte Kappe entfernt werden. Nun kann der Thermostatstecker in die Gerätebuchse gesteckt werden. Bei Betrieb ohne Raumthermostat muss immer die Kappe montiert sein.
4. Raumthermostat (Sonderzubehör) auf die gewünschte Temperatur einstellen. Jetzt arbeitet das Gerät automatisch und schaltet sich ab, wenn die eingestellte Temperatur am Raumthermostat erreicht ist.

Abschalten

1. Geräteschalter A ausschalten (Knebel auf Stellung „Aus“ drehen)
2. Raumthermostat unter Raumtemperatur stellen.

Sicherheit:

- Alle Geräte verfügen über einen Sicherheitstemperaturschalter (E). Sollte das Gerät überhitzen, löst dieses Sicherheitselement aus. **Die Störungsleuchte D leuchtet dann rot.** Nach ein paar Minuten, können Sie das Sicherheitselement wieder entriegeln. Bitte prüfen Sie unbedingt, was der Grund der Abschaltung war, und beseitigen Sie diesen vor erneuter Inbetriebnahme.

Abbildung Bedienpanel (Ausblasseite)

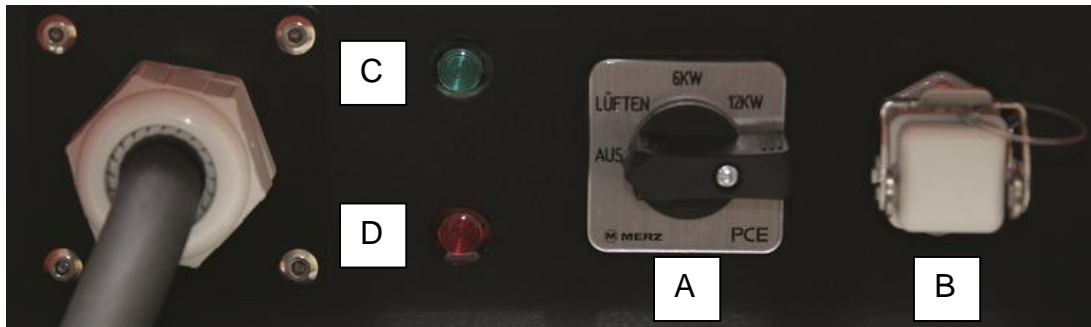


Abbildung Bedienpanel (Ansaugseite)



3. Anwendung / Einsatzbereiche

Hauptverwendungszweck der DE Geräte ist der Einsatz für die Beheizung an wechselnden Arbeitsorten. Das Gerät dient hierbei der Erwärmung von Räumen oder Materialien.

ACHTUNG: Die DE-Heizgeräte dürfen nicht in explosionsgefährdeten Bereichen eingesetzt werden.

Auslegung: Um den Wärmebedarf von Räumen oder Gebäuden zu ermitteln, stehen Ihnen auf der Internetseite www.heylo.de sowie www.waermebedarfsrechner.de ein Rechner kostenlos zur Verfügung. Außerdem können Sie den Wärmebedarf auch mit folgender Formel berechnen:

Wärmedämmung	Außenfläche		Faktor		Temperatur-	Heizleistung
ohne Wärmedämmung	in m ²	x	0,058	x	in Kelvin	in KW
mit Dämmung	in m ²	x	0,04	x	in Kelvin	in KW

Umluftbetrieb

Die Elektroheizer dürfen bis zu einer Ansaugtemperatur von 60°C in Umluft betrieben werden. Intern ist der Motor mit einem Übertemperaturschutz ausgestattet, welcher den Motor bei Umgebungstemperaturen von über 60°C ausschaltet. Bei höheren Ansaugtemperaturen besteht die Gefahr, dass Schäden am Gerät entstehen.

Heizbetrieb:

Im Heizbetrieb müssen die Geräte sicher aufgestellt werden, die Geräte dürfen während des Betriebes nicht kippen oder umfallen können. Die Ausblasseite muss entsprechend der Aufstellrichtlinien (Punkt 4) Abstand zu brennbaren Materialien haben. Die Umgebungstemperaturen dürfen nicht über 60°C betragen.

4. Aufstellrichtlinien

1. Aufstellort

Die Geräte dürfen nicht an Orten betrieben werden, an denen zündfähige Gas-, Luft- oder Staub-Luft-Gemische auftreten (z.B. Tankstellen, Lackierereien usw.) und auch nicht dort, wo sie brennbare Kleinteile ansaugen, die an der Heizspirale entzündet und glühend ausgeblasen werden können (z.B. Stroh, Papier, Sägespäne usw.).

Der Elektroheizer DE 30 darf nicht an Luftkanäle oder -schläuche angeschlossen werden.

2. Aufstellung

Elektroheizer dürfen nicht in unmittelbarer Nähe von Badewannen, Duschen, Waschbecken oder Schwimmbecken betrieben werden.

3. Sicherheitsabstände zu brennbaren Teilen:

Seitlich:	0,60 m	Ausblasseite:	2,00 m
Ansaugseite:	0,20 m	Nach oben:	2,00 m

Die Elektroheizer dürfen nicht mit Textilien bedeckt werden!

Fußboden und Decke müssen feuerhemmend sein. Ansaug- und Ausblasstutzen dürfen nicht verengt werden.

4. Bei Verwendung auf dem Bau müssen die Sicherheitsrichtlinien der Bau-Berufsgenossenschaften eingehalten werden.

5. Bei Verwendung in der Landwirtschaft gelten die Vorschriften der landwirtschaftlichen Berufsgenossenschaften und Sachversicherer.

6. Gesetzliche Vorschriften: folgende Vorschriften sind bei Aufstellung und Inbetriebnahme zu beachten:

Arbeitsstättenverordnung §§ 5 und 14

Arbeitsstättenrichtlinie ASR 5

Unfallverhütungsvorschriften VBG 43

erhältlich bei: Deutsches Informationszentrum für technische Regeln (DITR) im DIN, Burggrafenstraße 6, 10787 Berlin).

7. Das Gerät darf nicht unter Wandsteckdosen betrieben werden.

8. Das Gerät darf nicht ohne Aufsicht durch eine Programmschaltuhr betrieben werden.

5. Technische Daten

Gerätetyp		DE 30
Art.-Nr.		1101929
Heizleistung	kW	9/18/27
Luftleistung	m ³ /h	1.550
Elektr. Anschluss	V/Hz	400/50 400/60
Stromaufnahme	A	13 / 26 / 39
Absicherung	A	63
Temperaturerhöhung	t(K)	70
Lautstärke	dB(A)	68
Maße L / B / H	mm	570 / 414 / 482
Gewicht	kg	22

6. Wartung und Reinigung

Bitte prüfen Sie das Gerät **nach jedem Gebrauch** auf:

- Beschädigungen am Gehäuse oder Zuleitungen.
- Beschädigungen am Anschlussstecker
- Beschädigungen an Sicherheitsgittern
- Verschmutzungen auf Lüftungsgittern

Bitte prüfen Sie das Gerät zusätzlich **mind. jährlich** auf:

- Funktion des Sicherheitstemperaturbegrenzers
- Reinigung des Schaltkastens inkl. der Elektrobauteile
- Allgemeine Sichtprüfung

ACHTUNG:

Bitte achten Sie auf die Pflicht der Durchführung einer mind. jährlichen BGVA3-Prüfung für gewerbliche Nutzer lt. der Berufsgenossenschaften.

Reinigung

- Für die Reinigung von verstaubten Elektrokomponenten empfehlen wir das Ausblasen mit Druckluft.
- Metallkomponenten können mit dem HEYLO Spezialreiniger Art.-Nr. 1800105 gereinigt werden.
- Kunststoffkomponenten können mit dem HEYLO Spezialreiniger Art.-Nr. 1800104 gereinigt werden.

ACHTUNG:

Elektrobauteile dürfen auf keinen Fall mit Wasser oder chemischen Reinigern in Berührung kommen.

7. Fehlersuche und –behebung

FEHLER	URSACHE	BESEITIGUNG
Gerät läuft nicht an	Hauptschalter ausgeschaltet Sicherungen der Hausinstallation ausgelöst. Stecker aus Hauptschaltertafel oder Verlängerungskabel gezogen. Zuleitung defekt.	Prüfen, bis zu welcher Stelle Strom vorhanden ist. Defekt beseitigen.
	Netzabschaltung	Warten bis Strom wiederkommt.
	Raumthermostatanschluss ist nicht gebrückt.	Kappe für Raumthermostatanschluss oder Raumthermostat anschließen.
	Steuersicherung defekt.	Sicherung auswechseln (6,3 A träge).
	Fehlerstrom-Schutz-Schalter der Hausinstallation hat ausgelöst.	Heizspirale reinigen (evtl. mit Pressluft), ansonsten zur Reparatur.
Rote Störungsleuchte leuchtet	STB hat ausgelöst	Gerät wurde überhitzt. Fehlerquelle beseitigen und STB entriegeln.
Ventilator läuft, Gerät heizt nicht mit voller Leistung / Ventilator läuft langsamer	Eine oder zwei Phasen ohne Strom.	Zuleitungen überprüfen, defekt beseitigen oder evtl. eine bzw. zwei Sicherungen bauseits auswechseln.
	Luftschütz defekt.	Gerät zur Reparatur
	Heizspirale defekt.	Gerät zur Reparatur
	Thermostat hat geregelt, da die Ausblastemperatur über 100°C lag	Luftführung durch schlechte Schlauchverlegung gestört Umgebungstemperatur zu hoch
Gerät heizt, Ventilator läuft nicht	Ventilator defekt, Schütz defekt	Gerät zur Reparatur



Ist das Gerät durch das Netzkabel mit Strom versorgt, dürfen die Arbeiten an der elektrischen Anlage nur von elektrischem Fachpersonal bzw. einer elektrisch unterwiesenen Person entsprechend DGUV V3 ausgeführt werden.

Bitte lassen Sie Reparaturarbeiten der Elektro-Geräte nur von der Firma HEYLO oder deren Servicepartner durchführen.

Außerbetriebnahme und Entsorgung des Gerätes

Das Gerät ist für langjährigen Betrieb ausgelegt.
Wenn es entsorgt werden soll, hat dies gemäß der aktuellen einschlägigen gesetzlichen Bestimmungen in umweltschonender Weise zu erfolgen.

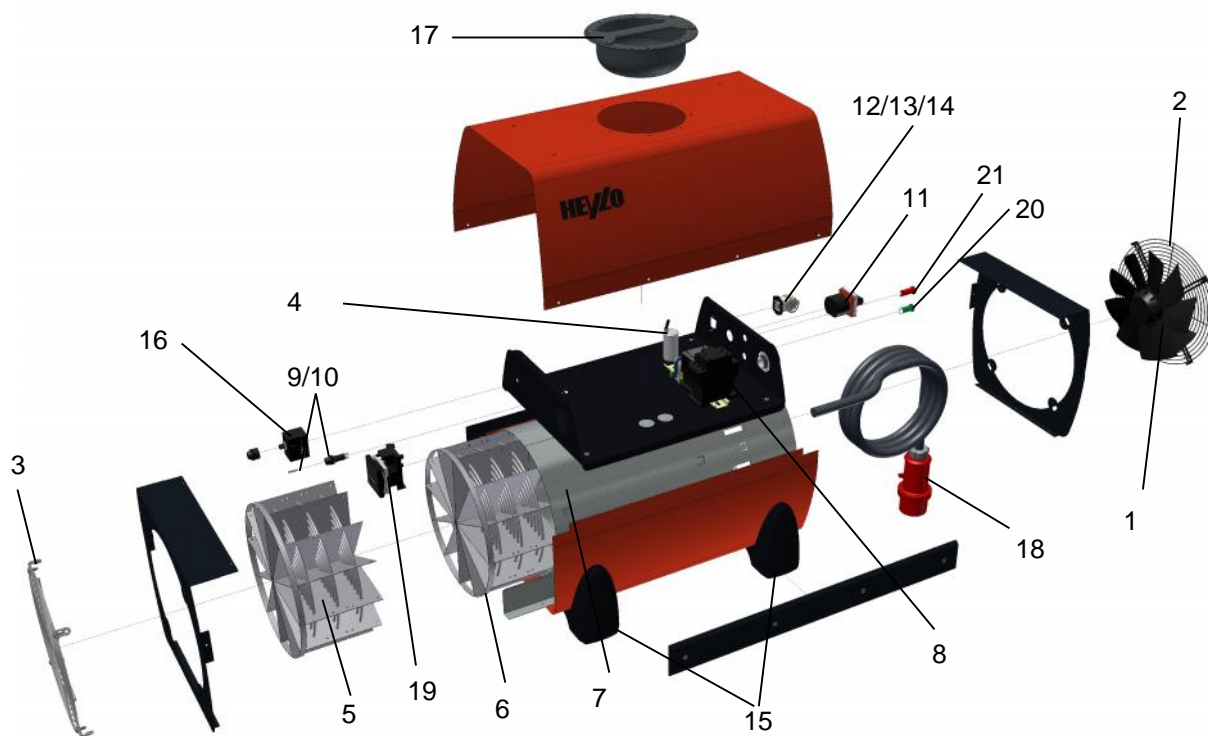
8. Optionales Zubehör

Beschreibung	HEYLO Art.-Nr.
Raumthermostat +5°C bis +30°C IP 20	1430003
Raumthermostat +5°C bis +30°C IP 20 mit Stecker und Kabel	1240075
Raumthermostat -10°C bis +40°C IP 54	1430033
Raumthermostat -10°C bis +40°C IP 54 mit Stecker und Kabel	1240100
Thermostat Anschluss-Stecker	1450914
HEYLO POWER CLEAN Kunststoffreiniger	1800104
HEYLO POWER CLEAN Metallreiniger	1800105

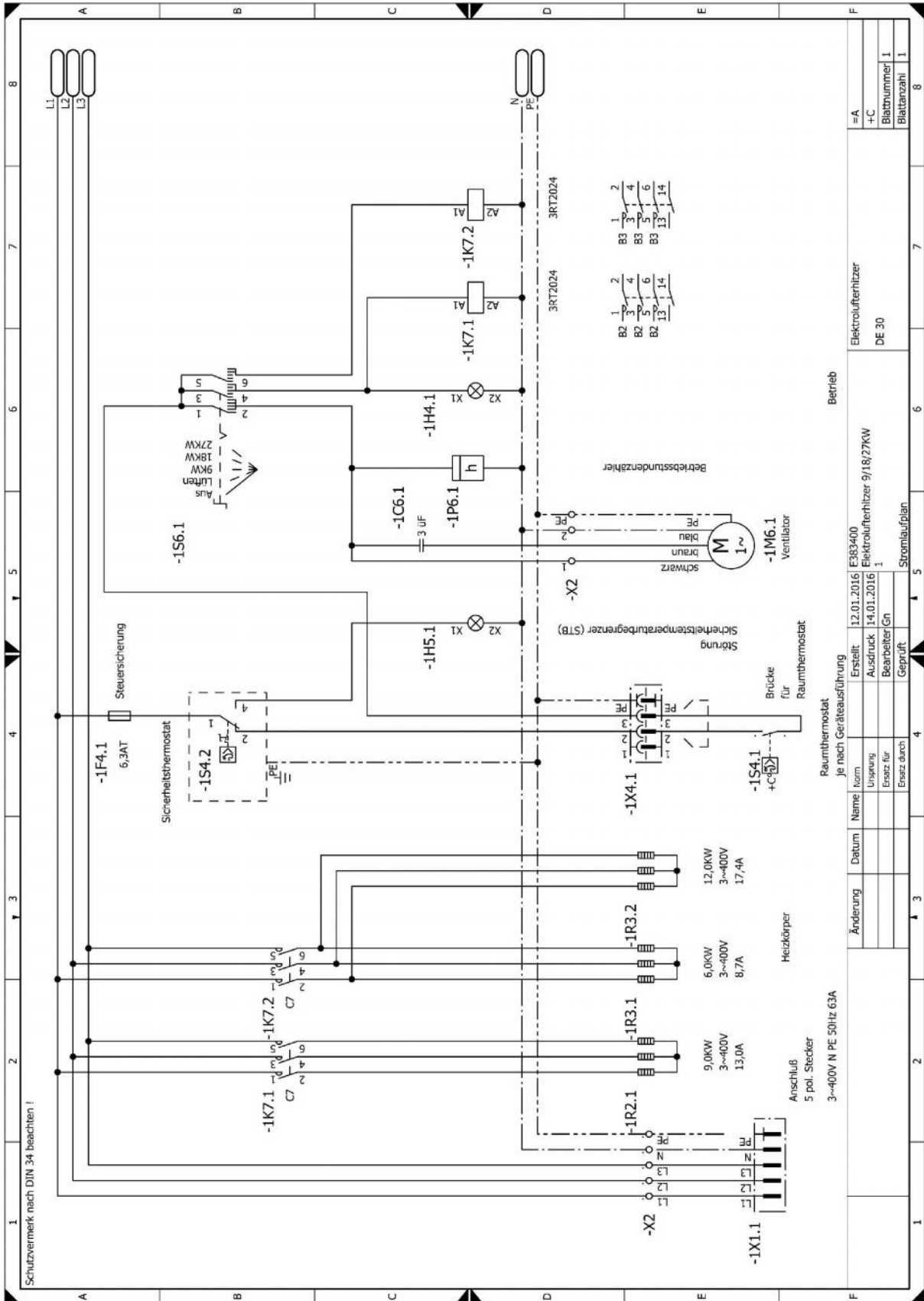
9. Ersatzteilliste

Pos.	HEYLO Art.-Nr.	Bezeichnung
1.	1400216	Ventilator komplett
2.	1262400	Schutzgitter Ventilator
3.	1262403	Schutzgitter Ausblasseite
4.	1400310	Kondensator 3 μ F, 400V
5.	1400526	Rundlüftereinsatz 18 kW
6.	1400527	Rundlüftereinsatz 9 kW
7.	1300300	Isoliermantel für Heizeinsätze
8.	1440016	Leistungsschütz (40A)
9.	1440400	Steuersicherung 6,3 A, 230 V
10.	1440408	Miniatur-Gerätesicherungsschalter
11.	1440707	Nockenschalter
12.	1450912	Anbaugehäuse für RT
13.	1450916	Kappe für Raumthermostatanschluss
14.	1451002	Buchseneinsatz
15.	1660020	Gerätefuß
16.	1430042	Sicherheitstemperaturbegrenzer 100°
17.	1660021	Schalengriff
18.	1450281	Netzkabel mit Stecker 63 A
19.	1309290	Betriebsstundenzähler
20.	1440045	Signalleuchte grün (Betrieb)
21.	1440046	Signalleuchte rot (STB)

DE 30



10. Schaltplan



Änderung	Datum	Name	Norm	Ursprung	Erstellt	Erstellt	Betrieb	
					12.01.2016	14.01.2016	Elektrotafelheizung	
					E383400		+C	
					Elektrotafelheizung 9/18/27KW		Blattnummer 1	
							Blattanzahl 1	

EC Declaration of Conformity, IIA
In conformity with EC Machine Directive 2006 / 42 / EC,
Amendment of the Directive 95 / 16 / EC (new version)

For device series: Electric heating devices, type series EN
Type: DE 20, DE 20 S, DE 20 SH, DE 30

HEYLO GmbH of Im Finigen 9, D-28832 Achim, Germany, declares that, if they are fitted, maintained and used in conformity with the operating instructions and the generally accepted engineering standards, the machines mentioned are in keeping with the fundamental safety and health requirements.

In case of unauthorised changes of the machine, the directives shall forfeit their validity.

Applicable EC directives: Current EC Machinery Directive 2006/42/EC
Low Voltage Directive 2006 / 95 / EC
EMC Directive 2004 / 108 / EC

Applied harmonised standards:
EN ISO 12100-1:2003-06-09 Safety of Machines - fundamental notions,
general principles for design;
Part (1): Basic terminology and methodology
DIN EN 12100-1 11: 2003 Safety of Machines - fundamental notions,
general principles for design;
Part (2): Technical principles and specifications
DIN EN 12100-2 11: 2003 Safety of Machines and Electrical Equipment
of Machines (VDE 0113-1):
DIN EN 60204-1 06: 2007 Electro-Mechanical Compatibility, generic standards
DIN EN 50081-2 03: 1994 Emission Standards for Industrial Environments (VDE 0839-81)

The devices are type-tested in conformity with German standard DIN VDE 0700, part 1 and part 30 EN 60335-1 and EN 60335-2-30 and bear a CE mark.



Achim, 4th June 2012

Dr Thomas Wittleder
- Managing Director -

Table of contents

(1) General aspects	12
(2) Initial operation	12
(3) Application / fields of operation	13
(4) Installation guidelines	14
(5) Technical data	15
(6) Cleaning and maintenance	15
(7) Fault finding and correction	16
(8) Optional accessories	16
(9) List of spare parts	17
(10) Wiring diagram	19

(1) General aspects

CAUTION: Read carefully before starting up !

Please observe the notes in the operating instructions carefully. In case of non-observation, the warranty claims will become void. The manufacturer shall not be liable for any damage and/or consequential damage resulting.

The electrical heaters of the DE series are light-weight warm air heaters easy-to-transport. The heater's output can be adjusted in three steps, but this does not apply for the air volume. A connection of air ducts to the DE 30 unit is not permitted.

The electrical heaters are suitable for spot heating (such as of machine or workplaces) for heating of closed rooms. They have been designed for horizontal operation.

The connection of a room thermometer is possible.

(2) Initial operation

3 N ~ 400 V / 50 Hz

63 A CEE plug

Connect the CEE plug to a suitable socket. The power socket must be earthed and has to be protected by a circuit breaker.

Make sure that the safety distances mentioned are observed (cf. chapt. 4.3).

Do not operate the unit unattended !

Switching the unit on:

1. Switch A is intended for operation as a heating unit. Here you can start the heating process. The requested heat output (9 to 27 kW) can be set at Switch A as well.
2. The operation is indicated by the green operating light. If the lamp is not lit green, please check the power supply or the control fuse F.

Switch position	DE 30
0	OFF
1	Ventilation
2	9 kW
3	18 kW
4	27 kW

3. For operation with room thermometer, the cap fitted to the socket insert B of the unit must be removed. Now the thermostat plug can be pushed into the unit socket. The cap must be fitted for operation without room thermostat.
4. Set the room thermostat (special accessory) to the requested temperature. Now the unit operates automatically and switches off when the room temperature set has been reached.

Switching the unit off

1. Set the power switch A to off (turn toggle to "Off").
2. Set room thermostat to below the room temperature.

Safety:

- All units have been fitted with a safety temperature switch (E).
If the unit should overheat, this safety element will trigger.
Then the fault light D will be lit red.
After a few minutes, you can release the safety element again.
By all means check the reason for the shutdown, and remove this before starting up again.

Illustration: Control panel (exhaust side)

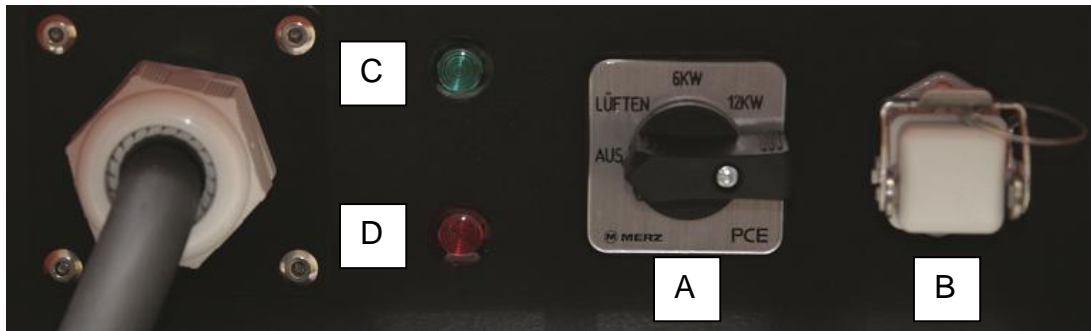


Illustration: Control panel (suction side)



(3) Application / fields of operation

The intended purpose of the DE unit is to heat changing working places. In this respect, the unit is used to heat rooms or materials.

ATTENTION: The DE heater units must not be used in potentially explosive environments.

Design: In order to determine heat requirement of rooms or buildings, the website www.heylo.de as well as www.waermebedarfsrechner.de provides you with a calculator free of charge. In addition, the heat requirement can be calculated by using the following formula:

Thermal insulation	external surface		factor		temperature -	heat output
without thermal insulation	in sqm	x	0.058	x	in Kelvin	in kW
with insulation	in sqm	x	0.04	x	in Kelvin	in kW

Circulating air operation

The electrical heaters may be operated up to an intake air temperature of 60 deg. C in the circulating air. Internally the motor has been fitted with an over-temperature protection which switches the motor off in case of ambient temperatures of over 60 deg. C. In case of higher intake air temperatures there is a risk that damage may occur on the unit.

Heating operation:

In heating mode, the units have to be set up safely; during the operation the units must not be able to wobble or topple over. The outlet side must have a distance to inflammable materials as rendered in the setup guidelines (chapt. (4)). The ambient temperature must not exceed 60 deg. C.

(4) Installation guidelines

1. Installation site
The units must not be operated at locations, in which combustible gas, air or dust-air mixtures occur (such as petrol stations, paint shops, etcetera), nor where they can draw in inflammable small parts which are ignited by the heating coil and can be blown out glowing (such as straw, paper, sawdust, etcetera).
Electrical heater DE 30 must not be connected to air ducts or hoses.
2. Setting up
Electric heaters must not be operated in direct vicinity of bathtubs, showers, washbasins or swimming pools.
3. Safety distances to inflammable parts:
At the side: 0.60 m Suction side: 2.00 m
Exhaust side: 0.20 m To the top: 2.00 m
The electric heaters must not be covered by textiles !
The flooring and the ceilings must be fire-resisting. The suction and exhaust vents must not be constricted.
4. When used on building sites, the safety guidelines of the German Building Trade Association must be observed.
5. When used in agriculture, the regulations of the German Employers' Liability Insurance Association and property insurers must be observed.
6. Legal regulations: The following regulations must be observed when setting up and operating:
German Workplace Ordinance, Sections (5) and (14)
German Workplace Regulations ASR (5)
Accident Prevention Regulations VBG 43
to be obtained from: Deutsches Informationszentrum für technische Regeln (DITR) im DIN, Burggrafenstrasse 6, D-10787 Berlin, Germany).
7. The unit must not be operated below wall outlets.
8. The unit must not be operated without the supervision by a program timer.

(5) Technical data

Type of unit		DE 30
Art. No.		1101929
Heat output	kW	9/18/27
Air flow rate	cum/h	1.550
Electric Connection	V/Hz	400/50 400/60
Power consumption	A	13 / 26 / 39
Electrical protection	A	63
Temperature increase	t(K)	70
Volume	dB(A)	68
Dimensions L / W / H	mm	570 / 414 / 482
Weight	kg	22

(6) Cleaning and maintenance

After every use, please check the unit for:

- Damage to housing or supply lines
- Damage to connection plug
- Damage to security gates
- Dirt on ventilation grates

At least **once a year**, please check the unit for:

- Function of the safety temperature limiter
- Cleanliness of the switch box including electric components
- General visual inspection

ATTENTION:

Please observe the obligation to carry out the German BGVA3 test for commercial users according to the professional associations at least once a year.

Cleaning

- For cleaning dusty electric components we recommend blow out by compressed air.
- Metal components can be cleaned with HEYLO special cleaner Art. No. 1800105.
- Plastic components can be cleaned with HEYLO special cleaner Art. No. 1800104.

ATTENTION:

By no means must the electric components have contact to water or chemical cleaners.

(7) Fault finding and correction

FAULT	CAUSE	REMOVAL
Unit does not start up	The main switch has been switched off. Fuses of the building's wiring system are blown. Plug has been pulled out of the main switch board or of the extension cable. Supply line faulty.	Check up to which point there is power. Remove defect.
	Disconnection from the mains.	Wait until power comes back again.
	The room thermometer connection is not bridged.	Fit the cap for room thermostat connection or connect room thermostat.
	Control fuse is defective.	Replace fuse (6.3 A time-lag)
	FI switch of the building's wiring system has triggered.	Clean the heating coil (with compressed air potentially), otherwise send in for repair.
Red fault light is lit	STB has been triggered.	The unit has been overheated. Remove the source of fault and release the STB.
Ventilator is operational; unit does not heat with full power / ventilator runs slower	One or two phases without power.	Check supply lines; remove defects or replace one or two fuses on the parts of the building site.
	Air contactor is defective.	Send the device for repair.
	Heating coil is defective.	Send the device for repair.
	Thermostat has acted as the outlet temperature was above 100 deg. C.	Airflow is impaired due to bad hose installation. The ambient temperature is too high.
Unit is heating; ventilator is not operational	Ventilator defective; contactor defective.	Send the device for repair.



If the device is supplied with power by power cable, the work on the electric system may be carried out by specialist electricians or electrically trained staff in keeping with DGUV V3 only.

Please have repair work on the electric heaters carried out only by HEYLO or its service partners.

Decommissioning and disposal of the unit

The unit has been designed for many years of operation.

If it has to be disposed of, the competent legal regulations have to be observed in environmentally-gentle manner.

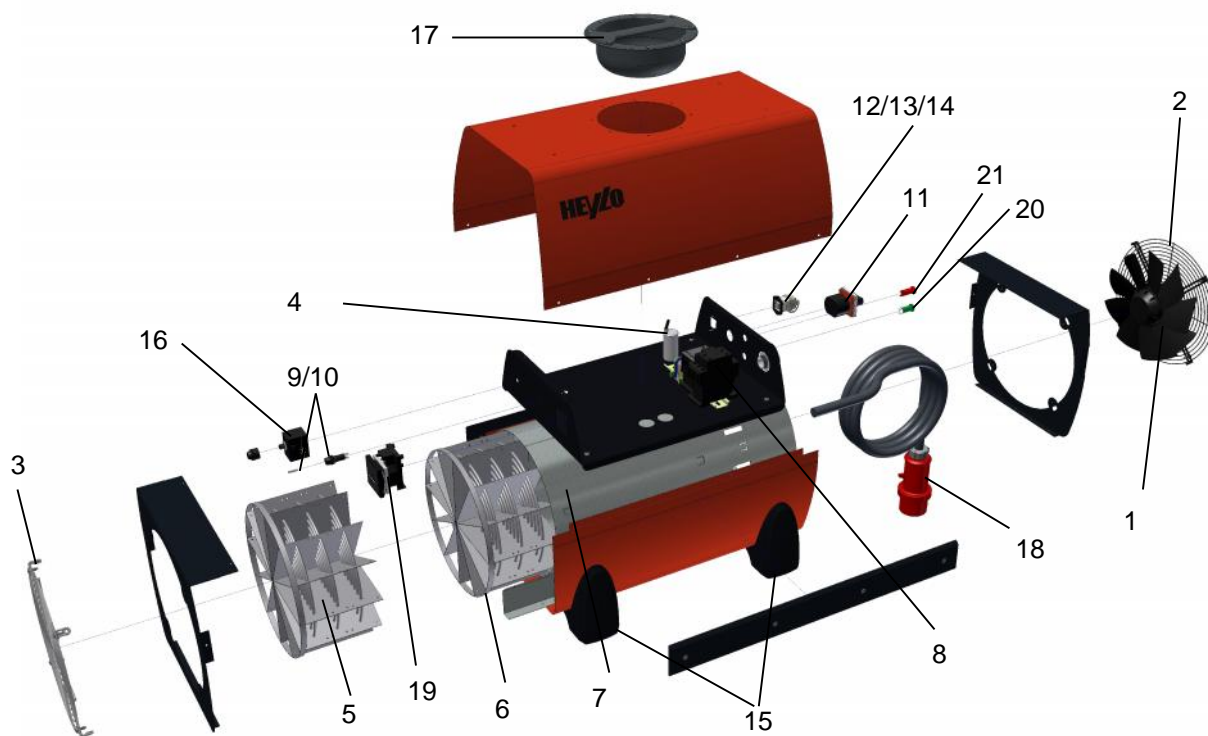
(8) Optional accessories

Description	HEYLO Art. No.
Room thermostat +5 deg. C to +30 deg. C IP 20	1430003
Room thermostat +5 deg. C to +30 deg. C IP 20 with plug and cable	1240075
Room thermostat -10 deg. C to +40 deg. C IP 54	1430033
Room thermostat -10 deg. C to +40 deg. C IP 54 with plug and cable	1240100
Thermostat connection plug	1450914
HEYLO POWER CLEAN plastic cleaner	1800104
HEYLO POWER CLEAN metal cleaner	1800105

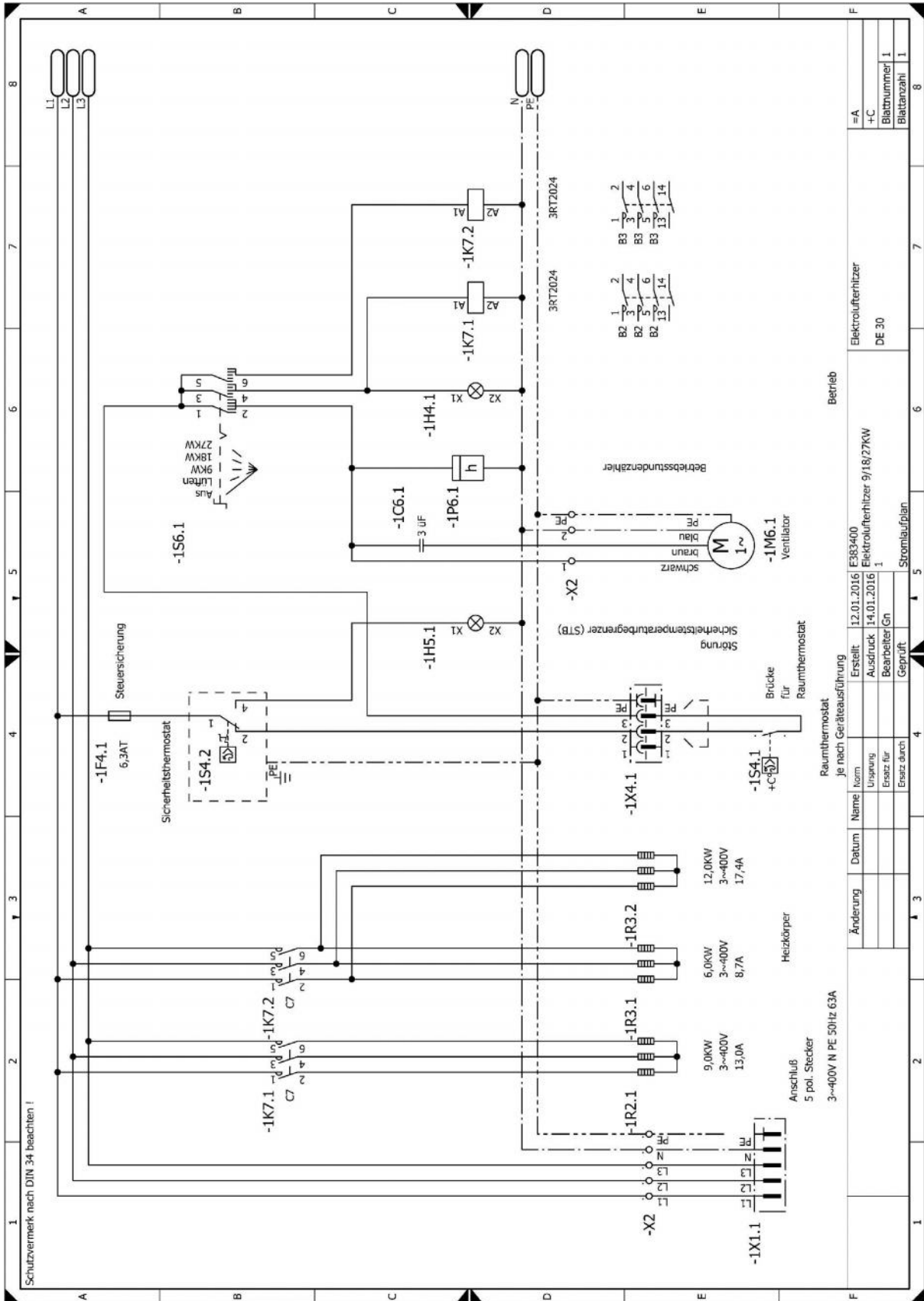
(9) List of spare parts

Item	HEYLO Art. No.	Description
22.	1400216	Ventilator complete
23.	1262400	Protective grille - ventilator
24.	1262403	Protective grille - exhaust side
25.	1400310	Condenser 3 μ F, 400 V
26.	1400526	Round blower insert 18 kW
27.	1400527	Round blower insert 9 kW
28.	1300300	Insulation jacket for heating insert
29.	1440016	Power contactor (40 A)
30.	1440400	Control fuse 6.3 A, 230 V
31.	1440408	Miniature unit circuit breaker
32.	1440707	Cam switch
33.	1450912	Extension housing for RT
34.	1450916	Cap for room thermostat connection
35.	1451002	Socket insert
36.	1660020	Unit base
37.	1430042	Safety temperature limiter 100 deg. C
38.	1660021	Formed handle
39.	1450281	Power cable with plug 63 A
40.	1309290	Operating hours counter
41.	1440045	Signal lamp green (operation)
42.	1440046	Signal lamp red (STB)

DE 30



(10) Wiring diagram





MOBILE LUFTSYSTEME FÜR BAU, INDUSTRIE UND GEWERBE

Mobile air systems for construction, industry and commercial

Haben Sie noch Fragen? Wir helfen Ihnen gern!

Do you have any questions? Don't hesitate to contact us!

Ihr HEYLO – Kundendienst

HEYLO customer service

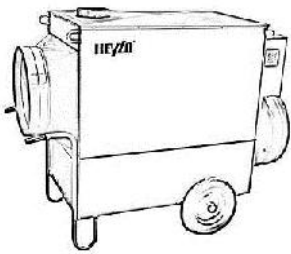
Tel. +49 (0) 42 02 – 97 55 15

Fax +49 (0) 42 02 – 97 55 97

Email service@heylo.de

HEYLO bietet das komplette Programm an mobilen Luftsystemen

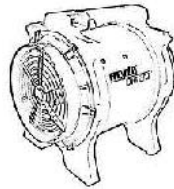
HEYLO provides the complete program of mobile air systems



Beheizung
Heating



Trocknung
Drying



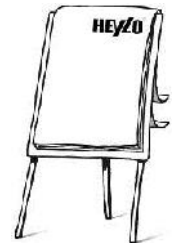
Ventilation
Ventilation



Luftreinigung
Air cleaning



Messtechnik
Measurement
Technology



Seminare
Seminars

Kennen Sie schon unser Reinigungssortiment „HEYLO POWER CLEAN“?

Do you already know our cleaning range “HEYLO POWER CLEAN”?



HEYLO POWER CLEAN
Kunststoffreiniger
Plastic Cleaner



HEYLO POWER CLEAN
Metallreiniger
Metal Cleaner



HEYLO POWER CLEAN
Klimadesinfektionsspray
Desinfectant Cleaner



TIPP! Nutzen Sie den Metallreiniger in Kombination mit dem Klimadesinfektionsspray zur Reinigung von Lamellentauschern. / **Tip!** Use the metal cleaner in combination with the air disinfectant spray for cleaning finned heat exchangers.

Explosionszeichnungen und Ersatzteile finden Sie in unserem Online-Shop auf www.heylo-shop.de

Exploded views and spare parts can be found in our online shop at www.heylo-shop.de.



HEYLO GmbH
Im Finigen 9, 28832 Achim
info@heylo.de · www.heylo.de

Notizen zum Produkt / Devices notes

Geräte Nr.
Device No. _____

Lieferdatum
Delivery Date _____