

### Handkettenzug VS///

Tragfähigkeit 0,25 – 50 t

Der neu konzipierte Stirnradflasenzug VS/// ist eine innovative Weiterentwicklung aus dem Hause Yale. Die verbesserte Handkettenführung sorgt für einen reibungslosen Ablauf der Handkette ohne Verkanten oder Verklemmen. Hochwertige Lager in Seitenplatten, dem Getriebedeckel und im Lastkettenrad, sorgen für einen einwandfreien Rundlauf von Lastkettenrad und Antriebsritzel. Optimierte Handkräfte bieten einfache Handhabung.

#### Ausstattung und Verarbeitung

- Durchgehende Stehbolzen zwischen den Seitenplatten und Deckelbefestigung, sowie der verstärkte Handraddeckel, sorgen für erhöhte Stabilität.
- Präzise bearbeitete Führungsrollen ermöglichen einen optimalen Ablauf der Lastkette.
- Kugel- und Nadellager im Getriebe, in den Seitenplatten und im Lastkettenrad garantieren Langlebigkeit und Wartungsfreundlichkeit.
- Verzinkte und gelbchromatierte Bremsteile und Kettenführungsrollen sorgen für erhöhten Korrosionsschutz.
- Die serienmäßig verzinkte Lastkette bietet zusätzlichen Korrosionsschutz.

#### Optional

- Überlastsicherung
- Kettenspeicher



Nadellager im Lastkettenrad



Kugellager in Seitenplatte

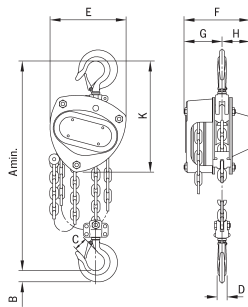


Kugellager im Getriebedeckel

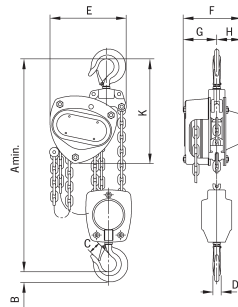


Typ	Tragfähigkeit	Anzahl Kettenstränge	Kettenabmessungen d x t	Hub je 1 m Abhaspelung der Handkette	erforderliche Kraft an der Handkette bei Nennlast	Gewicht bei Normalhub	EAN-Nr. 4025092* 4053981**	Preis bei 3m Hub	Preis pro m Mehrhub
	kg		mm	mm	daN	kg		Euro	Euro
VS/// 0,25/1	250	1	4 X 12	50,00	20,0	3,9	*665322	185,00	25,50
VS/// 0,5/1	500	1	5 X 15	26,00	21,0	9,0	*949545	263,00	33,20
VS/// 1,0/1	1.000	1	6 x 18	24,00	24,0	11,5	*949927	308,00	35,60
VS/// 1,5/1	1.500	1	8 x 24	17,00	30,0	17,5	*593854	412,00	47,70
VS/// 2,0/1	2.000	1	8 x 24	19,00	32,0	19,0	*949934	638,00	47,70
VS/// 2,0/2	2.000	2	6 x 18	15,00	29,0	17,3	*949941	489,00	57,60
VS/// 3,0/1	3.000	1	10 x 30	12,00	40,0	31,0	*949958	918,00	55,60
VS/// 3,0/2	3.000	2	8 x 24	10,00	37,0	27,0	*949965	653,00	81,80
VS/// 5,0/2	5.000	2	10 x 30	8,00	41,0	43,0	*949972	1.020,00	97,60
VS/// 10/4	10.000	4	10 x 30	2,84	37,0	78,5	**981574	2.140,00	181,60
VS/// 20/8	20.000	8	10 x 30	1,42	44,5	197,0	**981581	6.500,00	363,20
VS/// 30/12	30.000	12	10 x 30	0,83	46,3	268,0	**981598	11.000,00	531,20
VS/// 50/18	50.000	18	10 x 30	0,56	53,6	540,0	**981604	24.500,00	783,20

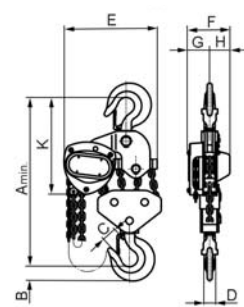
Typ	Abmessungen in mm								
	A min	B	C	D	E	F	G	H	K
VSIII 0,25/1	290	12	26	11,0	118	113	65,0	48,0	190
VSIII 0,5/1	350	21	28	16,0	145	140	80,0	60,0	240
VSIII 1,0/1	380	27	32	19,0	158	155	87,0	68,0	270
VSIII 1,5/1	450	33	37	22,0	180	175	85,0	90,0	300
VSIII 2,0/1	460	37	41	27,0	205	180	94,0	86,0	320
VSIII 2,0/2	490	37	41	27,0	170	155	87,0	68,0	285
VSIII 3,0/1	570	46	44	31,0	240	210	110,0	100,0	370
VSIII 3,0/2	580	46	44	31,0	220	175	94,0	81,0	340
VSIII 5,0/2	700	56	50	37,0	250	190	95,0	95,0	410
VSIII 10/4	860	63	65	47,0	463	104	54,5	49,5	448
VSIII 20/8	950	90	86	69,0	860	200	100,0	100,0	508
VSIII 30/12	1.112	90	85	66,7	704	410	224,5	185,5	528
VSIII 50/18	1.700	165	135	108,0	776	627	313,5	313,5	656



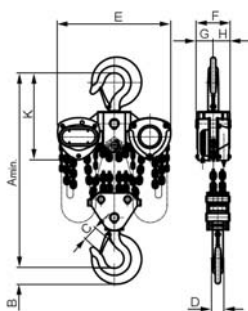
VSIII, 250 - 3.000 kg,  
einsträngig



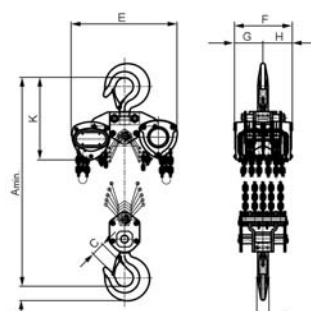
VSIII, 2.000 - 5.000 kg,  
zweisträngig



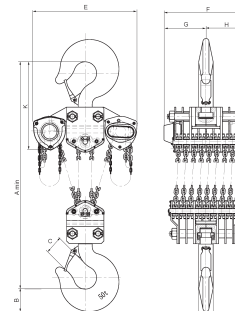
VSIII, 10.000 kg,  
viersträngig



VSIII, 20.000 kg,  
achtsträngig



VSIII, 30.000 kg,  
zwölfsträngig



VSIII, 50.000 kg,  
achtzehnsträngig

## Kettenspeicher

Für Typ	für max. m (linear <sup>1</sup> ) Lastkette	EAN-Nr. 4025092* 4053981**	Preis pro Stück
	m		Euro
VSIII 0,25/1	12,0	**311449	123,00
VSIII 0,5/1	12,0	*434232	150,00
VSIII 1,0/1	12,0	*434249	176,00
VSIII 1,5/1	12,0	*434270	184,00
VSIII 2,0/1	12,0	*434270	184,00

Für Typ	für max. m (linear <sup>1</sup> ) Lastkette	EAN-Nr. 4025092* 4053981**	Preis pro Stück
	m		Euro
VSIII 2,0/2	6	*434249	176,00
VSIII 3,0/1	10	*434690	200,00
VSIII 3,0/2	6	*434270	184,00
VSIII 5,0/2	5	*434690	200,00
VSIII 5,0/2	10	*434713	219,00

1 Bei mehrsträngigen Ausführungen: Kettenlänge= Hubhöhe x Stranganzahl. Weitere Kettenspeichergrößen auf Anfrage

### Handkettenzug Yalelift 360

Tragfähigkeit 0,5 – 20 t

Der Yalelift 360 ist ein einzigartiger handbetriebener Flaschenzug. Sein patentiertes Handkettengehäuse dreht sich um volle 360° und ermöglicht dadurch das Positionieren, Ziehen und Heben von Lasten in praktisch jeder Lage.

#### Verarbeitung und Ausstattung

- Die neuartige 360° Handkettenführung ermöglicht die Anwendung des Flaschenzuges in allen Lagen und aus allen Positionen, so auch unter engen Raumverhältnissen. Selbst seitlich lässt sich der Yalelift 360 aus beliebiger Position bedienen und kann so bei horizontalen Zieh- und Spannarbeiten eingesetzt werden. Der Bediener ist nicht mehr - wie bisher - gezwungen, im Gefahrenbereich der Last zu arbeiten.
- Das geschlossene, robuste Stahlblechgehäuse mit vier Stehbolzen hält selbst härtesten Bedingungen stand und erlaubt den Einsatz im Freien.
- Kettenführung und Getriebegruppe sind nahezu geschlossen. Dadurch werden auch bei einem rauen Einsatz im Freien die innenliegenden Getriebeteile geschützt.
- Das vergütete Lastkettenrad mit vier präzise ausgebildeten Kettentaschen sorgt für einen exakten Lauf der Lastkette.
- Die extrem niedrige Bauhöhe erlaubt größtmögliche Nutzung der Hubhöhe.
- Verzinkte, hochfeste Rundstahlketten entsprechen den derzeit gültigen nationalen und internationalen Normen und Vorschriften. Sie sind optimal auf das Lastkettenrad abgestimmt und gewährleisten einen sicheren und langlebigen Betrieb des Gerätes.
- Zur serienmäßigen Ausstattung gehören auch geschmiedete Trag- und Lasthaken aus alterungsbeständigem, hochlegiertem Vergütungsstahl, die sich bei Überlastung öffnen, ohne zu brechen. Die mit robusten Sicherheitsbügeln versehenen Haken sind um 360° drehbar.
- Mit dem Bremssystem wurden im Bereich Betriebssicherheit und Wartungsfreundlichkeit neue Maßstäbe gesetzt. Es ist extrem geräusch- und verschleißarm. Die Bauteile sind aus hochwertigen Materialien gefertigt und als Korrosionsschutz zusätzlich verzinkt und gelb chromatiert.

#### Optional

- Einstellbare Überlastsicherung
- Kettenspeicher
- Korrosionsschutzte Ausführung
- Explosionsschutzte Ausführung



Hochwertige gekapselte Kugellager und Gleitbuchsen: leichtgängig und kraftsparend



präzise Kettenführung



Das maschinengefertigte Lastkettenrad sorgt für einen präzisen Lauf der Lastkette.



Das stabile Stahlblechgehäuse mit vier Stehbolzen hält selbst härtesten Bedingungen stand.

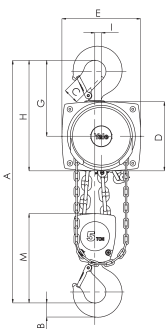
Typ	Tragfähigkeit	Anzahl Kettenstränge	Kettenabmessungen d x t	Hub je 1 m Abhaspelung der Handkette	erforderliche Kraft an der Handkette bei Nennlast	Gewicht bei Normalhub	EAN-Nr. 4025092*	Preis bei 3m Hub	Preis pro m Mehrhub
	kg		mm	mm	daN	kg		Euro	Euro
Lift 500	500	1	5 x 15 (T)	33	21	9	*288545	334,00	33,20
Lift 1000	1.000	1	6 x 18 (T)	20	30	13	*288552	393,00	35,60
Lift 2000	2.000	1	8 x 24 (T)	14	32	20	*288569	808,00	47,70
Lift 3000	3.000	1	10 x 30 (T)	12	38	29	*941129	1.112,00	55,60
Lift 5000	5.000	2	10 x 30 (T)	6	34	38	*941143	1.240,00	97,60
Lift 10000	10.000	3	10 x 30 (V)	4	44	71	*291842	2.443,00	153,10
Lift 20000	20.000	6	10 x 30 (V)	2	2x44	196	*292153	8.053,00	306,20

## Kettenspeicher

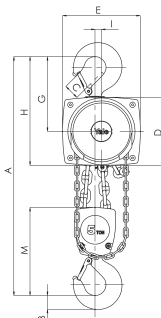
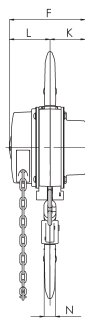
Tragfähigkeit	Anzahl Kettenstränge	für max. (linear!) Lastkette	EAN-Nr. 4025092*	Preis pro Stück	Anzahl Kettenstränge	für max. (linear!) Lastkette	EAN-Nr. 4025092*	Preis pro Stück
kg		m		Euro		m		Euro
500	1	6	*077866	150,00	1	12	*079631	169,00
1.000	1	6	*077873	176,00	1	12	*079648	196,00
2.000	1	6	*077880	189,00	1	12	*079655	205,00
3.000	1	6	*077897	201,00	1	12	*079662	221,00
5.000	2	6	*077903	213,00	2	12	*079679	230,00
10.000	3	12	*079662	221,00	3	18	*079716	242,00
20.000	6	-	-	auf Anfrage	6	-	-	auf Anfrage

1 Bei mehrsträngigen Ausführungen: Kettenlänge= Hubhöhe x Stranganzahl

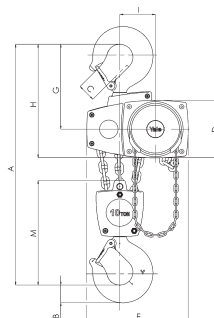
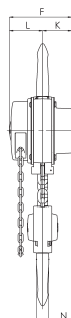
Typ	Abmessungen in mm												
	A - min. Bauhöhe	B	C	D	E	F	G	H	I	K	L	M	N
Lift 500	300	17	24	133	148	148	139	206	24	61	87	110	14
Lift 1000	335	22	29	156	175	167	164	242	24	70	97	125	19
Lift 2000	395	30	35	182	203	194	192	283	31	83	111	156	22
Lift 3000	520	38	40	220	250	219	225	335	34	95	124	178	30
Lift 5000	654	45	47	220	250	219	242	352	21	95	124	285	37
Lift 10000	825	68	68	220	383	219	326	436	136	95	124	401	50
Lift 20000	1.065	85	64	303	555	250	391	501	-	396	125	471	56



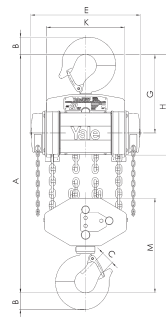
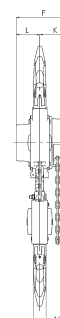
Yalelift 360 500 - 3.000 kg



Yalelift 360 5.000 kg



Yalelift 360 10.000 kg



Yalelift 360 20.000 kg



### Handkettenzug Yalelift YLITP/YLITG

#### Tragfähigkeit 0,5 – 20 t

Die Kombination des Yalelift 360 mit einem sehr niedrig bauenden Handfahrwerk sorgt für mehr Einsatzflexibilität.

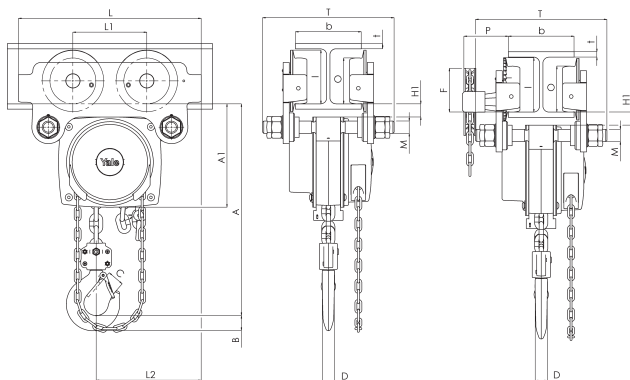
- Alle Geräte der Baureihe sind bis zu einer Tragfähigkeit von 3.000 kg einsträngig ausgelegt, das Baumaß wurde nochmals verkürzt. So können auch niedrige Raumhöhen optimal genutzt werden.
- Das bewährte und nahezu stufenlose Verstellsystem des Fahrwerks ermöglicht die einfache und schnelle Montage durch Einstellmutter.
- Die Fahrwerke bis 5 t werden für zwei Trägerbereiche angeboten: A-Bereich bis 180 mm Trägerflanschbreite (Standard, deckt ca. 80 % aller Trägerbreiten ab). Eine Umrüstung auf den B-Bereich, bis 300 mm, ist problemlos möglich.
- Die Laufrollen sind für eine maximale Neigung des Trägerflansches von 14 % ausgelegt (DIN 1025-1), optimale Laufeigenschaften werden durch gekapselte und dauergeschmierte Kugellager garantiert.
- Kippicherung und Radbruchstützen sind serienmäßig.

#### Optional

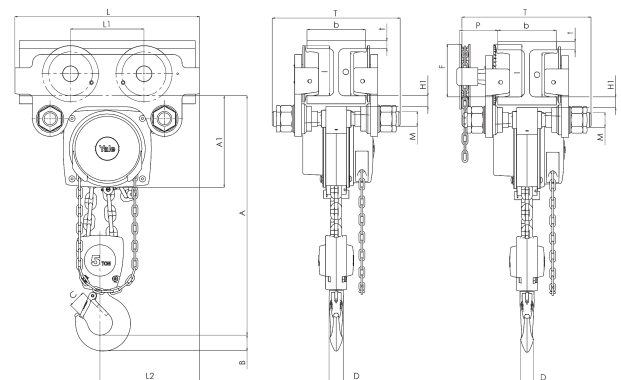
- Einstellbare Überlastsicherung.
- Kettenspeicher
- Anfahrpuffer
- Korrosionsgeschützte Ausführung.
- Explosionsgeschützte Ausführung.
- Feststellvorrichtung zum Fixieren des Handfahrwerks auf dem Träger ohne Last (Parkposition z. B. in der Schifffahrt) bis 5.000 kg.



abgebildeter Anfahrpuffer optional lieferbar!



Yalelift YLITP/G 500 - 3.000 kg



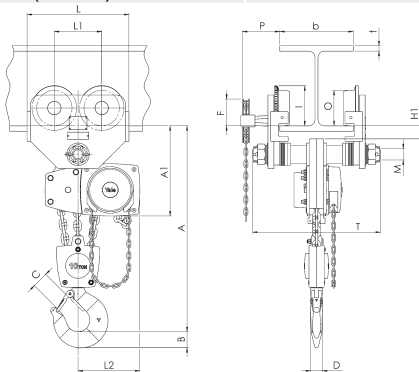
Yalelift YLITP/G 5.000 kg

Typ	Tragfähigkeit kg	Größe	Anzahl Kettenstränge	Trägerflanschbreite b mm	Flanschdicke t max. mm	Kleinster Kurvenradius m	Nettogewicht bei 3 m Hub			
							ohne Feststellvor.		mit Feststellvor.	
							-P kg	-G kg	-P kg	-G kg
YLIT (P/G) 0,5	500	A	1	50-180	19	0,90	20	24	26	31
	500	B	1	180-300	19	0,90	21	25	27	32
YLIT (P/G) 1,0	1.000	A	1	50-180	19	0,90	27	32	35	40
	1.000	B	1	180-300	19	0,90	29	33	37	41
YLIT (P/G) 2,0	2.000	A	1	58-180	19	1,15	44	49	52	57
	2.000	B	1	180-300	19	1,15	46	50	54	58
YLIT (P/G) 3,0	3.000	A	1	74-180	27	1,50	77	82	86	91
	3.000	B	1	180-300	27	1,40	79	84	88	93
YLIT (P/G) 5,0	5.000	A	2	98-180	27	2,00	125	130	135	140
	5.000	B	2	180-300	27	1,80	129	134	139	144
YLIT (G) 10,0	10.000	B	3	125-310	40	1,80	-	202	-	212
YLIT (G) 20,0 <sup>1</sup>	20.000	B	6	180-310	40	9,50	-	auf Anfrage	-	auf Anfrage

<sup>1</sup> Abmessungen auf Anfrage

## Yalelift YLIT Abmessungen in mm

Maß	Yalelift					
	IT 500	IT 1000	IT 2000	IT 3000	IT 5000	IT 10000
A min	245	272	323	382	550	784
A <sub>1</sub>	158	178	205,5	252	260,5	380
B	17	22	30	38	45	68
C	24	29	35	40	47	68
D	14	19	22	30	37	50
F (Haspelfahrwerk)	92	92	91	107	149,5	113
H <sub>1</sub>	24,5	24	23,5	32	30,5	55
I (Rollfahrwerk)	71,5	71,5	95,5	131	142,5	169
I (Haspelfahrwerk)	76,5	76,5	98	132,5	148,5	169
L	270	310	360	445	525	430
L <sub>1</sub>	130	130	150	180	209	200
L <sub>2</sub>	159	175	207	256	283	261
M	M 18	M 22	M 27	M 30	M 42	M 48
O	60	60	80	112	125	150
P (Haspelfahrwerk)	108	110	112	112	117	158
T (Ber. A)	280	290	305	320	364	-
T (Ber. B)	400	410	425	440	484	540



Yalelift YLITG 10.000 kg

	Typ YLITP - Rollfahrwerk			Typ YLITG - Haspelfahrwerk		
	EAN-Nr. 4025092*	Preis bei 3 m Hub	Preis pro m Mehrhub	EAN-Nr. 4025092*	Preis bei 3 m Hub	Preis pro m Mehrhub
		Euro	Euro		Euro	Euro
	*288255	728,00	33,20	*293105	868,00	46,80
	-	788,00	33,20	-	928,00	46,80
	*292221	857,00	35,60	*292504	998,00	49,20
	-	927,00	35,60	-	1.068,00	49,20
	*291798	1.342,00	47,70	*293112	1.524,00	61,30
	-	1.427,00	47,70	-	1.609,00	61,30
	*291804	1.815,00	55,60	*293129	2.015,00	69,20
	-	1.915,00	55,60	-	2.115,00	69,20
	*291828	2.454,00	97,60	*293143	2.668,00	111,20
	-	2.569,00	97,60	-	2.783,00	111,20
	-	-	-	*322447	4.970,00	166,70
	-	-	-	*172325	9.586,00	333,40

## Kettenspeicher

Tragfähigkeit	Anzahl Laststränge	für max. (linear <sup>1</sup> ) Lastkette	EAN-Nr. 4025092*	Preis pro Stück
kg		m		Euro
500	1	6	*077866	150,00
1.000	1	6	*077873	176,00
2.000	1	6	*077880	189,00
3.000	1	6	*077897	201,00
5.000	2	6	*077903	213,00
10.000	3	6	*524384	210,00

<sup>1</sup> Bei mehrsträngigen Ausführungen: Kettenlänge = Hubhöhe x Stranganzahl

### Handkettenzug Yalelift YLLHP/YLLHG

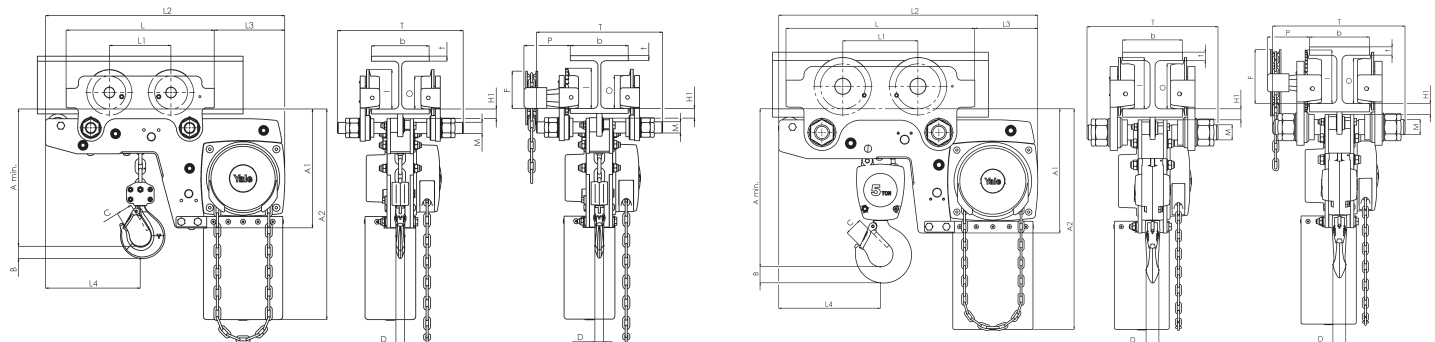
Tragfähigkeit 0,5 – 10 t

Der Stirnradflaschenzug Modell Yalelift LH mit integriertem Handfahrwerk in kurzer Bauart ist die konsequente Weiterentwicklung des Yalelift IT. Überall wo es auf ein noch kleineres Baumaß ankommt, kommt der Yalelift LH zum Einsatz.

- Die speziell entwickelte Umlenkung und Kettenführung ermöglicht es den Lasthaken mit der Unterflasche seitlich neben dem Gerät noch weiter nach oben unter den Träger zu ziehen.
- Bei der Festanbindung des innovativen Yalelift LH an ein Hand- oder Haspelfahrwerk, handelt es sich um die gleichen Fahrwerke die auch schon beim Yalelift IT zum Einsatz kommen.
- Das bewährte und nahezu stufenlose Verstellsystem ermöglicht die einfache und schnelle Montage durch Einstellmutter.
- Die Fahrwerke bis 5 t werden für zwei Trägerbereiche angeboten: A-Bereich bis 180 mm Trägerflanschbreite (Standard, deckt ca. 80 % aller Trägerbreiten ab). Eine Umrüstung auf den B-Bereich, bis 300 mm, ist problemlos möglich.
- Die Laufrollen sind für eine maximale Neigung des Trägerflansches von 14 % ausgelegt (DIN 1025-1), optimale Laufeigenschaften werden durch gekapselte und dauergeschmierte Kugellager garantiert.
- Die niedrig bauende Variante des Yalelift IT ist für einen weiten Trägerbereich, sowie für verschiedene Profile (z. B. INP, IPE, IPB) einstellbar.
- Kippsicherung und Radbruchstützen sind serienmäßig.
- Gekapselte, dauergeschmierte und kugelgelagerte Laufrollen ermöglichen optimale Laufeigenschaften.
- Alle Geräte der Baureihe sind bis zu einer Tragfähigkeit von 3.000 kg einsträngig ausgelegt.

#### Optional

- Einstellbare Überlastsicherung.
- Kettenspeicher
- Korrosionsgeschützte Ausführung.
- Explosionsgeschützte Ausführung.
- Feststellvorrichtung zum Fixieren des Handfahrwerks auf dem Träger ohne Last (Parkposition z. B. in der Schifffahrt).



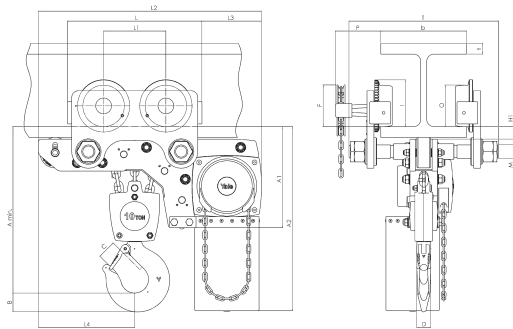
Yalelift YLLHP/G 500 - 3.000 kg

Yalelift YLLHP/G 5.000 kg

Typ	Tragfähigkeit kg	Größe	Anzahl Kettenstränge	Trägerflanschbreite b mm	Flanschdicke t max. mm	Kleinster Kurvenradius m	Nettogewicht bei 3 m Hub			
							ohne Feststellvor.		mit Feststellvor.	
							-P kg	-G kg	-P kg	-G kg
YLLH (P/G) 0,5	500	A	1	60-180	19	0,90	27	31	33	38
	500	B	1	180-300	19	0,90	27	32	34	38
YLLH (P/G) 1,0	1.000	A	1	70-180	19	0,90	35	40	43	48
	1.000	B	1	180-300	19	0,90	36	41	44	49
YLLH (P/G) 2,0	2.000	A	1	82-180	19	1,15	61	65	69	73
	2.000	B	1	180-300	19	1,15	62	67	70	75
YLLH (P/G) 3,0	3.000	A	1	100-180	19	1,50	107	112	116	121
	3.000	B	1	180-300	19	1,40	109	114	118	123
YLLH (P/G) 5,0	5.000	A	2	110-180	27	2,00	152	157	162	167
	5.000	B	2	180-300	27	1,80	156	161	166	171
YLLH (G) 10,0	10.000	A	3	125-180	40	1,80	224	230	234	239
	10.000	B	3	180-310	40	1,80	227	232	237	242

## Yalelift YLLH Abmessungen in mm

Maß	Yalelift					
	LH 500	LH 1000	LH 2000	LH 3000	LH 5000	LH 10000
A min	188	211	264	316	425	565
A <sub>1</sub>	223	250	289	346	345	365
A <sub>2</sub>	381	427	511	614	612	665
B	17	22	30	38	45	68
C	24	29	35	40	47	68
D	14	19	22	30	37	50
F (Haspelfahrwerk)	92	92	91	107	150	150
H <sub>1</sub>	24	24	24	32	31	45
I (Rollfahrwerk)	72	72	96	131	143	170
I (Haspelfahrwerk)	77	77	98	133	149	170
L	270	310	360	445	525	485
L <sub>1</sub>	130	130	150	180	209	225
L <sub>2</sub>	444	488	582	690	720	805
L <sub>3</sub>	124	135	172	203	175	215
L <sub>4</sub>	184	201	230	265	283	348
M	M 18	M 22	M 27	M 30	M 42	M 48
O	60	60	80	112	125	150
P (Haspelfahrwerk)	108	110	112	112	117	165
T (Ber. A)	280	290	305	320	364	440
T (Ber. B)	400	410	425	440	484	540



Yalelift YLLHP/G 10.000 kg

## Kettenspeicher

Typ LHP - Rollfahrwerk			Typ LHG - Haspelfahrwerk			Tragfähigkeit kg	Anzahl Laststränge	für max. (linear <sup>1</sup> ) Lastkette m	EAN-Nr. 4025092*	Preis pro Stück Euro
EAN-Nr. 4025092*	Preis bei 3 m Hub Euro	Preis pro m Mehrhub Euro	EAN-Nr. 4025092*	Preis bei 3 m Hub Euro	Preis pro m Mehrhub Euro					
*293082	1.531,00	33,20	*293174	1.655,00	46,80	500	1	6	*077866	150,00
-	1.591,00	33,20	-	1.715,00	46,80	1.000	1	6	*077873	176,00
*293167	2.131,00	35,60	*307895	2.321,00	49,20	2.000	1	6	*077880	189,00
-	2.201,00	35,60	-	2.391,00	49,20	3.000	1	6	*077897	201,00
*319676	2.851,00	47,70	*320399	3.070,00	61,30	5.000	2	6	*077903	213,00
-	2.936,00	47,70	-	3.155,00	61,30	10.000	3	6	*524384	221,00
*319669	3.349,00	55,60	*320405	3.714,00	69,20					
-	3.449,00	55,60	-	3.814,00	69,20					
*319652	4.356,00	97,60	*320412	4.756,00	111,20					
-	4.471,00	97,60	-	4.871,00	111,20					
-	-	-	-	auf Anfrage						
-	-	-	*320429	8.200,00	166,70					

<sup>1</sup> Bei mehrsträngigen Ausführungen: Kettenlänge= Hubhöhe x Stranganzahl



### Hebezeug Rundstahlketten (verzinkt)

Typ	Tragfähigkeit	Kettenabmessung d x t	Güteklasse	Kettenstränge	Kettenstopper <sup>1</sup>	Gewicht pro m	EAN-Nr. 4025092*	Preis pro m
	kg	mm				kg		Euro
VSIII	250	4 x 12	T	1	–		*051316	<b>15,70</b>
	500	5 x 15	T	1	–	0,56	*075244	<b>19,60</b>
	1.000	6 x 18	T	1	●	0,78	*053846	<b>22,00</b>
	1.500	8 x 24	T	1	●		*053860	<b>34,10</b>
	2.000	6 x 18	T	2	●	0,78	*053846	<b>22,00</b>
	2.000	8 x 24	T	1	●	1,38	*053860	<b>34,10</b>
	3.000	8 x 24	T	2	●	1,38	*053860	<b>34,10</b>
	3.000	10 x 30	T	1	●	2,15	*053884	<b>42,00</b>
	5.000	10 x 30	T	2	●	2,15	*053884	<b>42,00</b>
	10.000	10 x 30	T	4	●	2,15	*053884	<b>42,00</b>
	20.000	10 x 30	T	8	●	2,15	*053884	<b>42,00</b>
	30.000	10 x 30	T	12	●	2,15	*053884	<b>42,00</b>
	50.000	10 x 30	T	18	●	2,15	*053884	<b>42,00</b>
	Yalelift 360	500	5 x 15	T	1	–	0,56	*075244
1.000		6 x 18	T	1	●	0,78	*053846	<b>22,00</b>
2.000		8 x 24	T	2	●	1,38	*053846	<b>34,10</b>
3.000		10 x 30	T	1	●	2,15	*053860	<b>42,00</b>
5.000		10 x 30	T	2	●	2,15	*053884	<b>42,00</b>
10.000		10 x 30	V	3	●	2,15	*077002	<b>46,50</b>
20.000		10 x 30	V	6	●	2,15	*077002	<b>46,50</b>

<sup>1</sup> Details Kettenstopper siehe Seite 99

### Handketten (verzinkt)

Für Typ	Kettenabmessung d x t	Gewicht pro m	EAN-Nr. 4025092* 4053981**	Preis pro m
	mm	kg		Euro
HTG, VSIII, Yalelift, CPV/CPE/CPA	5 x 26	0,46	*053907	<b>6,80</b>
VSIII 250	3 x 15	-	*607148	<b>4,90</b>
Verbindungsglied für Handkette	5 x 26	-	*014946	<b>2,90/Stück</b>
Verbindungsglied für Handkette	3 x 15	-	**206370	<b>1,00/Stück</b>

## Hebezeug Rundstahlketten (Ausführung NIRO)

Typ	Tragfähigkeit mit Standard-Lastkette	Tragfähigkeit mit Nirolastketten	Kettenabmessung <sup>2</sup> d x t	Kettenstränge	Kettenstopper <sup>1</sup>	Gewicht pro m	EAN-Nr. 4025092*	Preis pro m
	kg	kg	mm			kg		Euro
VS III	500	500	5 x 15	1	–	0,56	*058506	<b>61,40</b>
	1.000	900	6 x 18	1	●	0,78	*053853	<b>67,00</b>
	1.500	1.250	8 x 24	1	●		*053877	<b>103,40</b>
	2.000	1.800	6 x 18	2	●	0,78	*053853	<b>67,00</b>
	2.000	1.250	8 x 24	1	●	1,38	*053877	<b>103,40</b>
	3.000	2.500	8 x 24	2	●	1,38	*053877	<b>103,40</b>
	3.000	2.000	10 x 30	1	●	2,15	*053891	<b>128,20</b>
	5.000	4.000	10 x 30	2	●	2,15	*053891	<b>128,20</b>
	10.000	6.000	10 x 30	3	●	2,15	*053891	<b>128,20</b>
	20.000	12.000	10 x 30	6	●	2,15	*053891	<b>128,20</b>
	30.000	24.000	10 x 30	12	●	2,15	*053891	<b>128,20</b>
	50.000	36.000	10 x 30	18	●	2,15	*053891	<b>128,20</b>
Yalelift 360	500	500	5 x 15	1	–	0,56	*058506	<b>61,40</b>
	1.000	900	6 x 18	1	●	0,78	*053853	<b>67,00</b>
	2.000	1.250	8 x 24	1	●	1,38	*053877	<b>103,40</b>
	3.000	2.000	10 x 30	1	●	2,15	*053891	<b>128,20</b>
	5.000	4.000	10 x 30	2	●	2,15	*053891	<b>128,20</b>

<sup>1</sup> Details Kettenstopper siehe Seite 99

<sup>2</sup> Tragfähigkeit YALELIFT 360, Güteklasse V

## Handketten (Ausführung NIRO)

Für Typ	Kettenabmessung d x t	Gewicht pro m	EAN-Nr. 4025092*	Preis pro m
	mm	kg		Euro
HTG, VS III, Yalelift, CPV/CPE/CPA	5 x 26	0,46	*053914	<b>26,00</b>
Verbindungsglied für Handkette	5 x 26	-	*955690	<b>9,70/Stück</b>