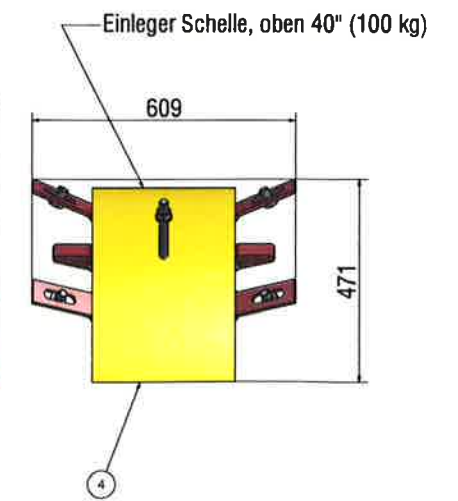
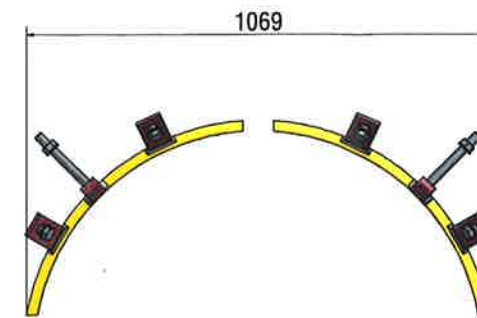
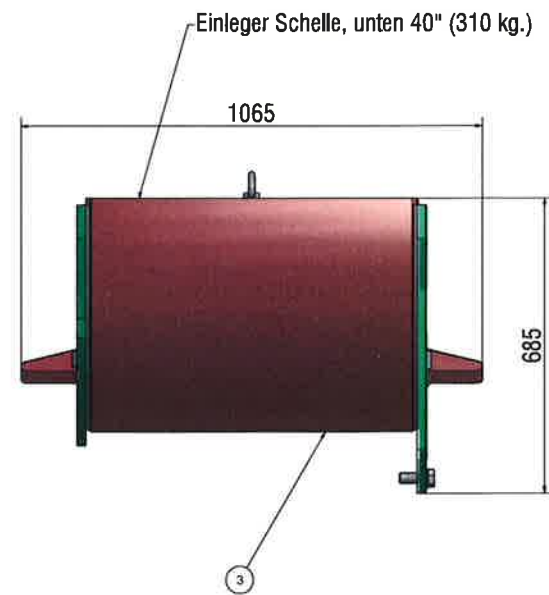
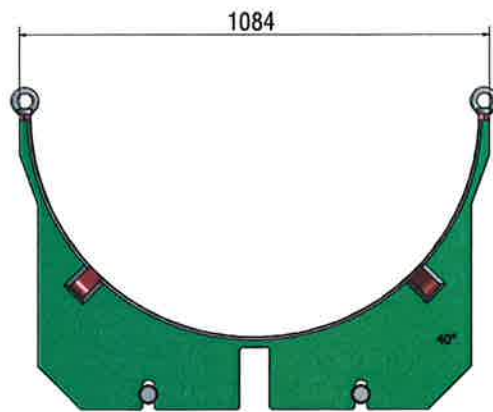
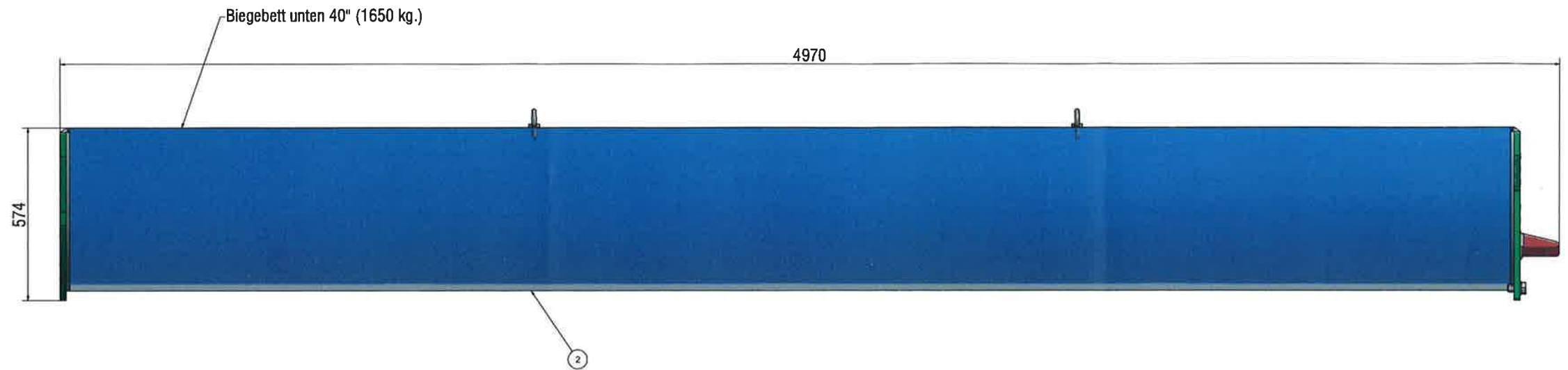
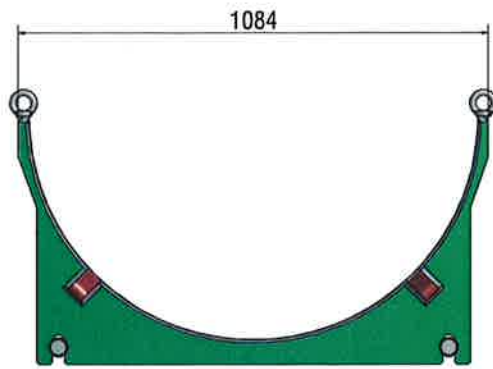
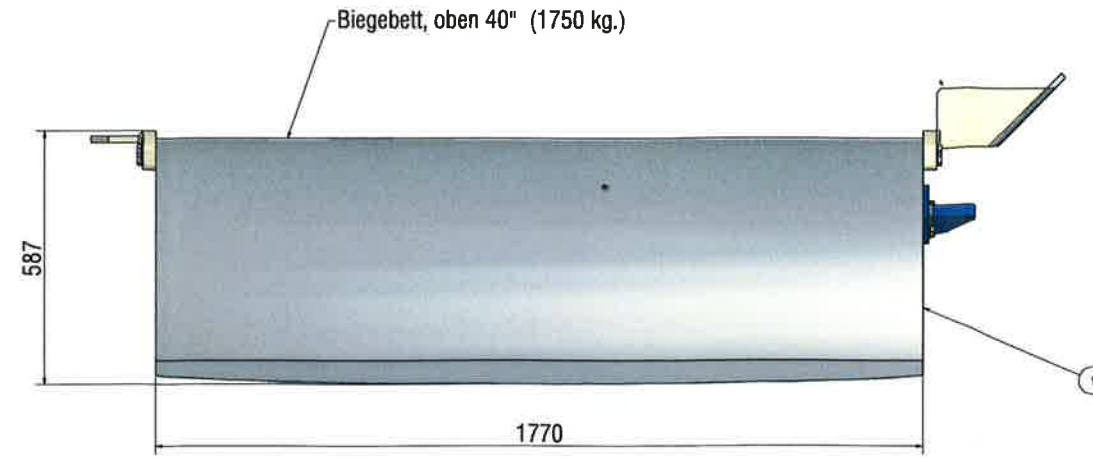
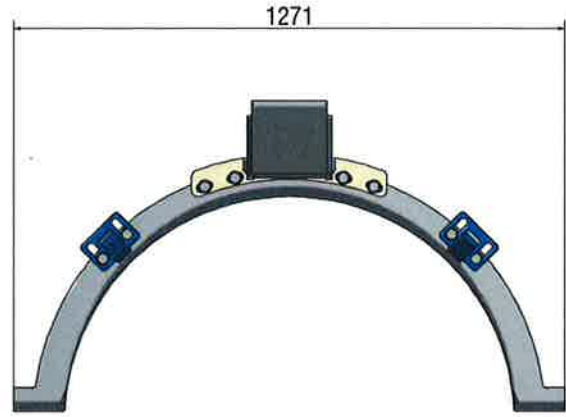


GESCANNT



Transport BS-40"

Gezeichnet nach DIN ISO 2768-mK	Verfasser [Name]	Modifiziert	Stand der Angaben [Datum]	©
Projekt BS 40, BM 30, 42"	Gezeichnet K. Keller			01
Vietz GmbH	Gezeichnet 26.06.2011			
Fabrikstraße 30-32 D-20456 Hannover	Gezeichnet	Teil Nr. 00734-03-000	Blatt	1 / 1