

Grundlegende Sicherheitshinweise

- Bedienungsanleitung und Sicherheitshinweise lesen und die darin enthaltenen Anweisungen strikt befolgen
- Bedienungsanleitung zusammen mit Pressschlinge und Zwischenbacke aufbewahren
- Länderspezifische Sicherheitsvorschriften einhalten



WARNUNG

Verletzungsgefahr durch unsachgemässen Umgang

- ▶ Pressschlinge und Zwischenbacke nur in technisch einwandfreiem Zustand verwenden
- ▶ Personen ohne Fachausbildung dürfen die Pressschlinge und Zwischenbacke nur verwenden, wenn sie von einer ausgebildeten Fachkraft eingewiesen wurden

Quetschgefahr durch bewegliche Teile

- ▶ Keine Körper- oder Fremtteile zwischen Pressschlinge, Zwischenbacke und Pressfitting halten
- ▶ Während des Pressvorgangs Zwischenbacke und Pressschlinge nicht mit den Händen festhalten



VORSICHT

Sachschaden durch unsachgemässen Umgang

- ▶ Abgenutzte Pressschlinge und Zwischenbacke austauschen
- ▶ Für Transport und Lagerung Transportkoffer verwenden und Pressschlinge und Zwischenbacke in einem trockenen Raum aufbewahren
- ▶ Beschädigungen sofort von einer autorisierten Fachwerkstatt prüfen lassen
- ▶ Sicherheitshinweise der verwendeten Reinigungs- und Korrosionsschutzmittel beachten

Garantie

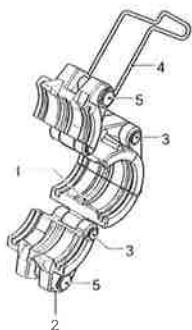
Es gilt die nationale gesetzliche Gewährleistung. Über weitergehende Garantieleistungen geben die zuständigen Geberit Vertriebsgesellschaften direkt oder über www.geberit.com Auskunft.

Verwendung

Die Mepla Pressschlingen und Zwischenbacken dürfen nur in folgenden Pressgeräten verwendet werden:

- Geberit Pressgeräte mit Kompatibilitätskennzeichen [2]
- Von Geberit für die Verarbeitung von Mepla als geeignet benannte Pressgeräte anderer Hersteller

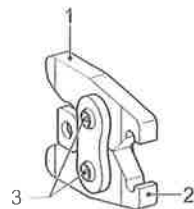
Aufbau



Mepla Pressschlinge

- 1 Presskontur
- 2 Arretierung
- 3 Gelenke
- 4 Verschlussbügel
- 5 Bolzen

Das Aussehen kann je nach Grösse und Ausführung variieren.



Mepla Zwischenbacke

- 1 Backenhebel
- 2 Kralle
- 3 Backengelenke

Inbetriebnahme

Zwischenbacke in das Pressgerät einsetzen

Das Einsetzen der Zwischenbacke ist vom Typ des Pressgeräts abhängig und daher in der Betriebsanleitung des Pressgeräts beschrieben.

Bedienung

Pressschlinge/Zwischenbacke verwenden



WARNUNG

Kralen der Zwischenbacke können brechen
Verletzungsgefahr und Beschädigung der Pressschlinge

- ▶ Sicherstellen, dass die Kralen der Zwischenbacke die Bolzen der Pressschlinge immer vollständig umgreifen



WARNUNG

Pressschlinge kann beim Lösen herunterfallen
Verletzungsgefahr und Beschädigung der Pressschlinge

- ▶ Pressschlinge beim Lösen festhalten



VORSICHT

Undichte Verbindung durch Fehlverpressung

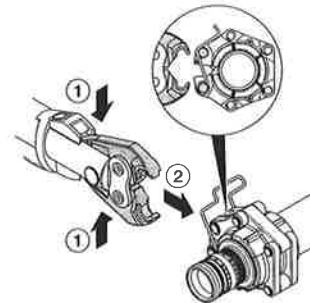
- ▶ Sicherstellen, dass sich kein Schmutz, Späne oder ähnliches zwischen Pressschlinge und Pressfitting befindet

Pressschlinge um Pressfitting legen

- 1 Sicherstellen, dass der Durchmesser des Pressfittings mit dem Durchmesser der Pressschlinge übereinstimmt und die Zwischenbacke zur Pressschlinge passt
- 2 Zum Öffnen der Pressschlinge Verschlussbügel lösen und Pressschlinge auseinanderziehen
- 3 Pressschlinge auf die Werkzeugführung des Pressfittings setzen
- 4 Verschlussbügel schliessen und über die Arretierung ziehen
- 5 Pressschlinge in Pressposition drehen

Zwischenbacke in Pressschlinge einhängen

- 1 Zum Öffnen der Zwischenbacke beide Backenhebel zusammendrücken
- 2 Krallen der Zwischenbacke in die Bolzen der Pressschlinge einhängen



- 3 Backenhebel loslassen
- 4 Pressfitting verpressen, siehe Betriebsanleitung des Pressgeräts
- 5 Zwischenbacke öffnen und von der Pressschlinge lösen
- 6 Pressschlinge öffnen und abnehmen

Nachverpressen

Wenn ein Pressfitting nicht vollständig verpresst ist, muss es nachverpresst werden. Dabei kann das Presswerkzeug je nach Vorverpressung einen grossen Leerhub zurücklegen.

Voraussetzungen

Pressschlinge umschliesst den Pressfitting auf der Werkzeugführung des Pressfittings.



WARNUNG

**Kralen der Zwischenbacke können brechen
Verletzungsgefahr und Beschädigung der Pressschlinge**

- ▶ Während das Leerhubs Presswerkzeug ruhig halten und sicherstellen, dass die Kralen der Zwischenbacke die Bolzen der Pressschlinge vollständig umgreifen

- 1 Zum Öffnen der Zwischenbacke beide Backenhebel zusammendrücken
- 2 Kralen der Zwischenbacke an Bolzen der Pressschlinge halten
- 3 Backenhebel loslassen
- 4 Pressfitting verpressen, siehe Betriebsanleitung des Pressgeräts
- 5 Zwischenbacke öffnen und von der Pressschlinge lösen
- 6 Pressschlinge öffnen und abnehmen

Wartungsplan



Die Pressschlinge/Zwischenbacke ist immer zusammen mit dem Pressgerät im Transportkoffer zur Wartung zu geben.

Adressen von autorisierten Fachwerkstätten bei der zuständigen Geberit Vertriebsgesellschaft erfragen oder über www.geberit.com abrufen.

Intervall	Wartungsarbeit
Regelmässig	<ul style="list-style-type: none"> • Pressschlinge/Zwischenbacke auf äussere sicherheitsrelevante Mängel, Beschädigungen und Abnutzungserscheinungen prüfen und gegebenenfalls an autorisierte Fachwerkstatt geben • Pressschlinge/Zwischenbacke reinigen und schmieren
Halbjährlich	<ul style="list-style-type: none"> • Pressschlinge <ul style="list-style-type: none"> – Leichtgängigkeit von Verschlussbügel und Gelenken prüfen • Zwischenbacke <ul style="list-style-type: none"> – Schraubverbindungen prüfen und gegebenenfalls nachziehen – Leichtgängigkeit der Backenhebel prüfen
Jährlich	<ul style="list-style-type: none"> • Presskraft und Verschleisszustands durch eine autorisierte Fachwerkstatt prüfen lassen

Wartung

Pressschlinge reinigen und schmieren

- 1 Ablagerungen in der Presskontur entfernen
- 2 Pressschlinge mit Druckluft reinigen
- 3 Presskontur mit einem lösungsmittelgetränkten Tuch (z. B. Brennspiritus) reinigen
- 4 Presskontur schmieren
- 5 Komplette Pressschlinge mit WD-40® oder gleichwertigem einsprühen

Zwischenbacke reinigen und schmieren

- 1 Backengelenke mit WD-40® oder gleichwertigem schmieren
- 2 Komplette Zwischenbacke mit WD-40® oder gleichwertigem einsprühen

Basic safety notes

- Read the operating instructions and safety notes and follow the instructions they contain to the letter
- Keep the operating instructions together with the pressing collar and adapter
- Comply with the relevant national safety regulations



WARNING

Risk of injury from incorrect handling

- ▶ Only use the pressing collar and adapter if they are in perfect working order
- ▶ People without technical training are only allowed to use the pressing collar and adapter provided that they have been instructed by a trained specialist

Danger of crushing by moving parts

- ▶ Do not hold any parts of your body or other objects in between the pressing collar, adapter and pressfitting
- ▶ Do not hold the adapter or pressing collar with your hands during the pressing operation



CAUTION

Risk of property damage from incorrect handling

- ▶ Replace worn pressing collar and adapter
- ▶ Use the transport case for transport and storage, and store the pressing collar and adapter in a dry room
- ▶ Have any damage inspected immediately by an authorised specialist workshop
- ▶ Observe the safety notes for the cleaning and anti-corrosion protection agents used