



## DREMOMETER

- AM • A
- B • BC
- C • CD
- D • DR
- DS • DX
- EK • E • F



**SALES & SERVICE:**



**GEDORE Tool Center KG**  
 Remscheider Str. 149  
 42899 Remscheid · GERMANY

**Vertrieb DEUTSCHLAND**  
 Fon +49(0)2191-596-900  
 Fax +49(0)2191-596-999

**Sales INTERNATIONAL**  
 Fon +49(0)2191-596-910  
 Fax +49(0)2191-596-911

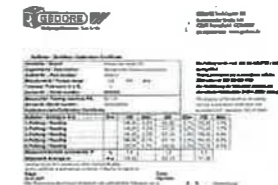
gtc@gedore.com · www.gedore.com



DE 6-11

GB 12-18

[www.gedore.com](http://www.gedore.com)



### SERVICE-HOTLINE

**++49 (0) 1804 37 36 68\***

\*0,20 Euro pro Gespräch für Anrufer aus dem inländischen Festnetz

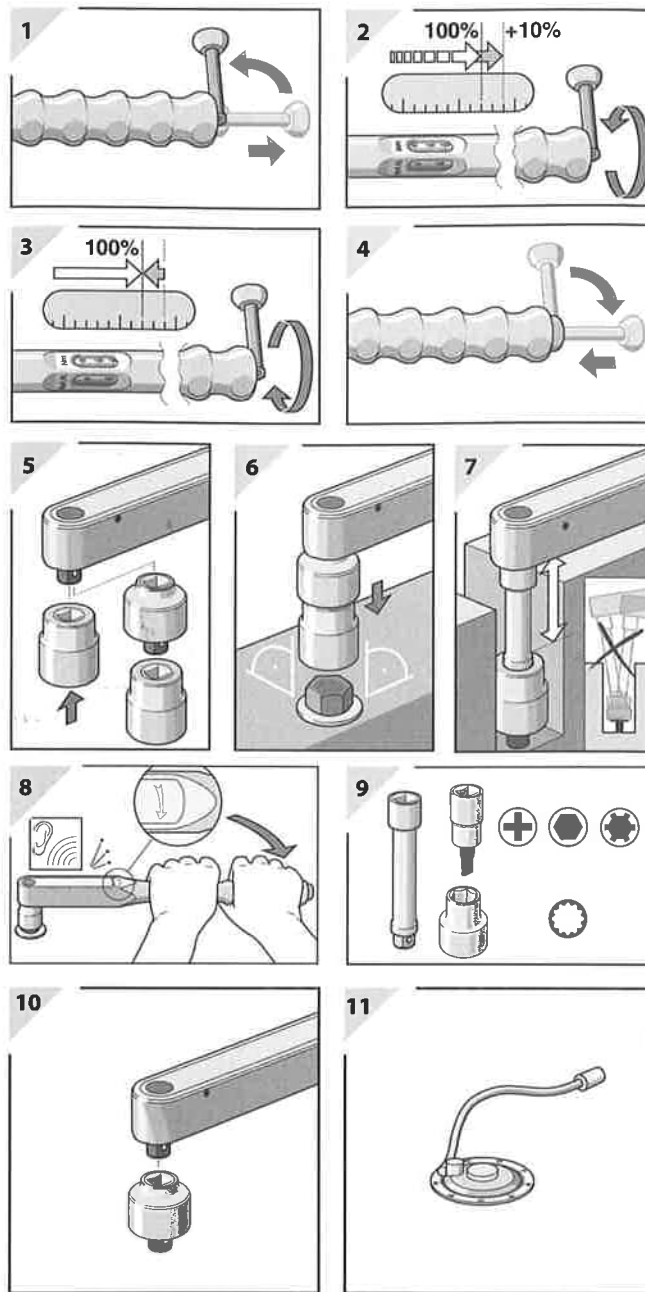
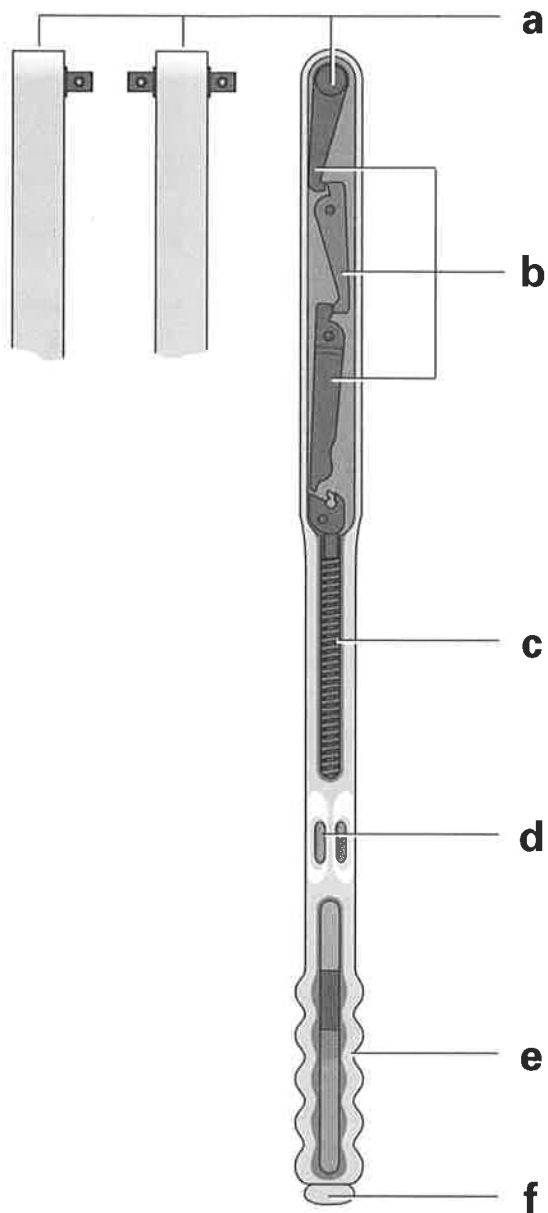
### HERSTELLERERKLÄRUNG

Unsere Drehmomentschlüssel entsprechen der DIN ISO-Norm 6789, Typ II: Auslösende Drehmoment-Schraubwerkzeuge; Klasse A: Schlüssel verstellbar mit Skala.

Service

Kalibrierung

Reparatur



Diese Bedienungsanleitung vermittelt Ihnen wichtige Informationen, die zum einwandfreien Betrieb Ihres Drehmomentschlüssels erforderlich sind!

### INHALTSVERZEICHNIS

Herstellererklärung ..... 3  
 Sicherheitshinweise ..... 6  
 Bestimmungsgemäßer Gebrauch ..... 7  
 Funktionselemente ..... 7  
 Drehmoment einstellen ..... 7  
 Kontrollierter Schraubenzug ..... 7  
 Prüfung & Pflege ..... 8  
 Umweltschutz ..... 9  
 Zubehör & Ersatzteile ..... 9  
 Sonderzubehör ..... 10  
 Maße & Einheiten ..... 10  
 Abmessungen & Gewichte ..... 10  
 Gewährleistung ..... 10  
 Drehmoment-Umrechnungsfaktoren .... 11

### SICHERHEITS-HINWEISE



Ihr Drehmomentschlüssel ist ein Präzisionswerkzeug. Trotz robuster Konstruktion sollten Sie Ihren Drehmomentschlüssel wie ein Messmittel behandeln. Benutzen Sie Ihren Drehmomentschlüssel nicht als Schlagwerkzeug, da er zerstört werden könnte.

DE

Vergewissern Sie sich vor Gebrauch, dass Ihr Drehmomentschlüssel ordnungsgemäß kalibriert ist. Jedem neuen Drehmomentschlüssel liegt ein Prüfzertifikat nach DIN ISO 6789 bei.

Setzen Sie nur die für Ihren Drehmomentschlüssel normgerechten Aufsteckwerkzeuge und Zubehörteile auf. Verwenden Sie keine abgenutzten oder defekten Zubehörteile und benutzen Sie möglichst keine Reduzierstücke.

Um die Gefahr des Abrutschens zu vermeiden, setzen Sie Ihren Drehmomentschlüssel immer rechtwinklig auf die Verschraubung.

Überschreiten Sie nicht den eingestellten Drehmomentwert. Ihr Drehmomentschlüssel löst automatisch spür- und hörbar (knacken) aus. Nach dem Auslösen möglichst sofort entlasten.

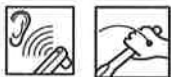
Überschreiten Sie nicht den für Ihren Drehmomentschlüssel zulässigen Drehmomentbereich. Ein Überziehen Ihres Schlüssels kann zum Materialbruch führen!

Ihr Drehmomentschlüssel darf nicht zum Lösen von Verschraubungen benutzt werden.

6 Setzen Sie Ihren DREMOMETER® mit Steckschlüsseinsatz rechtwinklig auf die Verschraubung auf.

7 **Achtung!**  
Um Verkanten und Abrutschen zu vermeiden, wählen Sie immer die Verlängerung, die den DREMOMETER® so nahe wie möglich an die Verschraubung bringt.

8 Betätigen Sie Ihren DREMOMETER® möglichst mit beiden Händen und ziehen Sie gleichmäßig in Pfeilrichtung, bis dieser auslöst (Klick-Signal). Das eingestellte Drehmoment ist jetzt erreicht.



i Das Auslösesignal ist deutlich hör- und spürbar. **Ziehen Sie nach dem Auslösesignal die Verschraubung nicht weiter an!**

Die Anzugsdrehrichtung ist rechts und durch einen Pfeil auf dem Messwerkzeug gekennzeichnet. Achten Sie besonders bei einem DREMOMETER® mit Doppelvierkant auf die entsprechende Pfeilrichtung für den Rechts- / Links-Anzug.

Nach der automatischen Auslösung ist Ihr DREMOMETER® sofort wieder einsatzbereit. Die Betätigung außerhalb des Griffes, oder die Verwendung eines Verlängerungsrohres, beeinträchtigt die Drehmomentwerte nicht.

i **Nur beim DREMOMETER® ist die Drehmomentübertragung unabhängig vom Hebelarm, da der Drehpunkt im Mittelpunkt des Vierkants liegt.** Bei Verwendung von Sonder-Versatzwerkzeugen verschiebt sich der Drehpunkt und das Einstell Drehmoment muss neu ermittelt werden.

## PRÜFUNG & PFLEGE



Der Hersteller garantiert eine DREMOMETER®-Genauigkeit von +/- 3% vom jeweiligen Skalenwert bei max. 5.000 Lastwechseln. Überprüfen Sie Ihren DREMOMETER® daher mindestens alle 5.000 Lastwechsel auf einem rückführbar kalibrierten Prüfgerät.

i Zur Prüfung empfehlen wir das DREMOTEST-E® Prüfgerät.

## SPECIAL ACCESSORIES

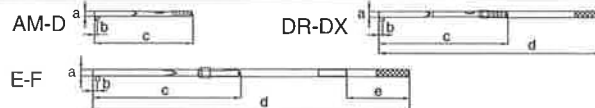
Ask your manufacturer Richard Abr. Herder KG\* for crowfoot, ring and open end fittings for your model.

## MEASURES & UNITS

For details about measures, torque, conversion tables and stud torque units please refer to manufacturer's catalogue.

## MEASUREMENTS & WEIGHTS

DREMOMETER®			Measurements in mm					Weights in kg
			a	b	c	d	e	
AM	1/4"	6-30 N·m	30	15	268	—	—	0,55
A	3/8"	8-40 N·m	30	17,5	339	—	—	0,80
B	1/2"	20-120 N·m	30	17,5	462	—	—	1,20
BC	1/2"	40-200 N·m	30	17,5	551	—	—	1,40
C	1/2"	50-300 N·m	30	17,5	618	—	—	1,60
CD	3/4"	80-360 N·m	30	22,5	718	—	—	2,20
DS	3/4"	110-550 N·m	35	22,5	812	—	—	2,80
D	3/4"	140-760 N·m	35	22,5	812	—	—	2,80
DR	3/4"	140-760 N·m	35	22,5	812	1158-1413	—	4,80
DX	3/4"	520-1.000 N·m	35	22,5	812	1158-1413	—	5,10
EK	1"	600-1.500 N·m	40	30	932	1608	745	10,90
E	1"	750-2.000 N·m	40	30	932	2008	745	10,90
F	1.1/2"	1.500-3.000 N·m	40	35	937	2358	745	13,30



## DREMOMETER®-WARRANTY

This product comes with a 24 months warranty.

Starting from the date of purchase the warranty covers only manufacturing defects and defects in the material of the original parts.

We reserve the right to decide whether products should be repaired or exchanged.

The products queried are free of charge and to be sent to Richard Abr. Herder KG\* in Germany.

A claim for cancellation of sales contract or abatement of purchase price will only apply if the faulty product cannot be repaired.

Damages arising from improper use or disregard of the operating instructions, or normal wear and tear are not covered under the guarantee. For necessary repairs (normal wear and tear or re-calibration) please contact Richard Abr. Herder KG\*, or the representative in your country.

**TORQUE CONVERSION FACTORS**

Units to be converted

Corresponding unit

	= mN·m	= cN·m	= N·m	= oz·in	= lbf·in	= lbf·ft	= gf·cm	= kgf·cm (kp·cm)	= kgf·m (kp·m)
1 mN·m	1	0,1	0,001	0,142	0,009	0,0007	10,2	0,01	0,0001
1 cN·m	10	1	0,01	1,416	0,088	0,007	102	0,102	0,001
1 N·m	1000	100	1	141,6	8,851	0,738	10197	10,2	0,102
1 oz·in	7,062	0,706	0,007	1	0,0625	0,005	72	0,072	0,0007
1 lbf·in	113	11,3	0,113	16	1	0,083	1152,1	1,152	0,0115
1 lbf·ft	1356	135,6	1,356	192	12	1	13826	13,83	0,138
1 gf·cm	0,098	0,01	0,0001	0,014	0,0009	0,00007	1	0,001	0,00001
1 kgf·cm (kp·cm)	98,07	9,807	0,098	13,89	0,868	0,072	1000	1	0,01
1 kgf·m (kp·m)	9807	980,7	9,807	1389	86,8	7,233	100000	100	1

Conversion-formula: Units to be converted x Factor = Corresponding unit

Example: Convert 5 lbf·ft into cN·m

Solution:  $5 \times 135,6 = 678 \text{ cN·m}$

**BESTIMMUNGSGEMÄSSER GEBRAUCH**

► Ihr DREMOMETER\* darf nur seiner Bestimmung gemäß gebraucht werden.

► Ihr DREMOMETER\* ist ausschließlich für den kontrollierten Schraubenanzug gebaut.

► Eine andere oder darüber hinausgehende Benutzung Ihres DREMOMETER\* gilt als nicht bestimmungsgemäß.

► Für hieraus entstehende Schäden wird keine Haftung übernommen. Ebenso sind Garantieleistungen in solchen Fällen ausgeschlossen.

**FUNKTIONSELEMENTE**

- a Antriebshebel mit Einfach- oder Doppelvierkant
- b Hebelkette
- c Druckfeder
- d Doppelskala N·m und lbf·in / lbf·ft
- e Gehäuse / Griff
- f Winkelschlüssel

**DREHMOMENT EINSTELLEN**

 Bilder 1 – 4

1 Ziehen Sie den Winkelschlüssel am Griffende heraus und winkeln Sie den Schlüssel ab.

2 Stellen Sie den Drehmomentwert 5-10 % über den gewünschten Wert ein.

3 Drehen Sie den Winkelschlüssel zurück, bis der gewünschte Drehmomentwert mit der Markierung auf dem Gehäuse übereinstimmt.

4 Schieben Sie den Winkelschlüssel wieder ein.

**i** Achten Sie auf die für Sie gängige Maßeinheit auf der Skala (N·m oder lbf·in / lbf·ft).

**KONTROLLIERTER SCHRAUBENANZUG**

 Bilder 5 – 8

5 Stecken Sie eine Aufsteckknarre (Zubehör) und/oder den passenden Steckschlüsseleinsatz für Ihre Verschraubung auf.

**i** For the testing of your tool we recommend DREMOTEST-E® testing equipment. For information write to Richard Abr. Herder KG or simply ring our Service-Hotline.

► Your DREMOMETER® has to be calibrated at least once a year. Re-adjustments should only be carried out either by authorised personnel, accredited calibration labs or the manufacturer.

**i** For calibration, re-adjustment or repairs we recommend the service department of Richard Abr. Herder KG, the in-house DKD calibration lab or the representatives in your country.

► Before a longer period of non-utilisation the compression spring of your DREMOMETER® needs to be released. Turn the torque back to the smallest value on the scale.

► Protect your DREMOMETER® from dust, dirt and sand by placing it back in the box after use and store it in a dry, clean place.

► Clean your DREMOMETER® on the outside with a dry, clean cloth. Do not use cleaning spirit or any other chemical solvents as these interfere with the permanent lubrication of the mechanism.

## CONSERVATION

► Packaging materials as well as the DREMOMETER® are made of recyclable materials and are to be disposed of at the appropriate recycling centres.

## ACCESSORIES & SPARE PARTS

 Pictures 9 – 11

**9** Extensions, sockets, screw-driver bits

**10** ratchet-head

**11** angle torque equipment

Use only original accessories and spare parts.

Information about the range of available accessories or spare parts for your DREMOMETER® and part numbers are listed in the manufacturer's catalogue

**i** When placing a spare part order always state the serial number and year of manufacture of your DREMOMETER® model. (For details refer to test certificate).

Information anfordern bei Richard Abr. Herder KG oder Service-Hotline anrufen.

► Ihr DREMOMETER® muss mindestens 1 x jährlich kalibriert werden. Das Kalibrieren sollte nur von autorisiertem Fachpersonal, einem akkreditierten DKD-Kalibrierlabor oder dem Hersteller vorgenommen werden.

**i** Zur Kalibrierung, Justage oder Reparatur empfehlen wir den Richard Abr. Herder KG-Werksservice, das firmeneigene DKD-Kalibrierlabor oder die Vertretung in Ihrem Land.

► Bei längerem Nichtgebrauch sollten Sie die Druckfeder Ihres DREMOMETER® entspannen. Drehen Sie das Drehmoment auf den kleinsten Skalenwert zurück.

► Schützen Sie Ihren DREMOMETER® vor Staub, Schmutz und Sand, indem Sie ihn nach Gebrauch in die Box zurücklegen und an einem trockenen, sauberen Ort aufbewahren.

► Reinigen Sie Ihren DREMOMETER® äußerlich mit einem trockenen, sauberen Putztuch. Verwenden Sie kein Waschbenzin oder andere chemische Lösungsmittel, da dadurch die Dauerschmierung der Mechanik angegriffen wird.

## UMWELTSCHUTZ

► Verpackungen sowie DREMOMETER® sind aus recyclefähigen Materialien hergestellt und fachgerecht zu entsorgen.

## ZUBEHÖR & ERSATZTEILE

 Bilder 9 – 11

**9** Verlängerungen, Steckschlüsseinsätze, Schraubendrehereinsätze

**10** Aufsteckknarren

**11** Drehwinkel-Messgeräte

Verwenden Sie ausschließlich Original Zubehör- und Ersatzteile.

Welche Zubehör- bzw. Ersatzteile für Ihren DREMOMETER® lieferbar sind, sowie Angaben zu Bestellnummern, finden Sie im Herstellerkatalog

**i** Geben Sie bei Ihrer Ersatzteilbestellung immer die Seriennummer sowie das Modellbaujahr Ihres DREMOMETER® an (Hinweise hierzu finden Sie auf dem Prüfzertifikat).

## SONDERZUBEHÖR

► Fragen Sie beim Hersteller Richard Abr. Herder KG\* nach Gabel-, Ring- oder Hakenvorsatzstücken für Ihr Modell.

## MASSE & EINHEITEN

► Angaben zu Maßeinheiten, Umrechnungstabellen sowie unverbindliche Schraubanzugswerte finden Sie im Herstellerkatalog.

## ABMESSUNGEN & GEWICHTE

DREMOMETER <sup>®</sup>	Maße in mm					Gewicht in kg
	a	b	c	d	e	
AM 1/4" 6-30 N-m	30	15	268	—	—	0,55
A 3/8" 8-40 N-m	30	17,5	339	—	—	0,80
B 1/2" 20-120 N-m	30	17,5	462	—	—	1,20
BC 1/2" 40-200 N-m	30	17,5	551	—	—	1,40
C 1/2" 50-300 N-m	30	17,5	618	—	—	1,60
CD 3/4" 80-360 N-m	30	22,5	718	—	—	2,20
DS 3/4" 110-550 N-m	35	22,5	812	—	—	2,80
D 3/4" 140-760 N-m	35	22,5	812	—	—	2,80
DR 3/4" 140-760 N-m	35	22,5	812	1158-1413	—	4,80
DX 3/4" 520-1.000 N-m	35	22,5	812	1158-1413	—	5,10
EK 1" 600-1.500 N-m	40	30	932	1608	745	10,90
E 1" 750-2.000 N-m	40	30	932	2008	745	10,90
F 1.1/2" 1.500-3.000 N-m	40	35	937	2358	745	13,30

## DREMOMETER<sup>®</sup>-GEWÄHRLEISTUNG

- Wir gewähren Ihnen 24 Monate Gewährleistung auf dieses Produkt.
- Die Gewährleistung gilt ab Kaufdatum und erstreckt sich ausschließlich auf Material und Fabrikationsfehler der Originalteile.
- Wir behalten uns vor, ob Produkte instandgesetzt oder umgetauscht werden.
- Beanstandete Produkte sind porto- und frachtfrei bei Richard Abr. Herder KG\*, Solingen anzuliefern. Ein Anspruch auf Wandlung oder Minderung entsteht nur dann, wenn uns

eine Behebung des Mangels nicht möglich ist.

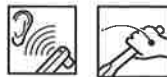
- Schäden, die durch unsachgemäße Behandlung oder Nichtbeachtung der Gebrauchsanweisung entstehen, Schäden durch Gewaltanwendung oder durch normale Abnutzung ziehen keine Garantieleistungen nach sich.
- Im Falle einer Reparatur (normale Abnutzung oder Re-Kalibrierung) wenden Sie sich bitte an Richard Abr. Herder KG\* oder an die Vertretung in Ihrem Land.

**6** Place your DREMOMETER<sup>®</sup> together with the socket onto the thread joint at a right angle.

### **7 Attention!**

⚠ To avoid canting or slipping always use the extension that takes the DREMOMETER<sup>®</sup> as closely as possible to the thread joint.

**8** If at all possible work with both hands when using your DREMOMETER<sup>®</sup> and tighten evenly following the direction of the arrow until it releases (click signal). At this point the set torque will have been achieved.



**i** The releasing signal is clearly heard and felt. **Do not keep on tightening the bolt after the releasing signal!**

The tightening direction is clockwise and indicated by an arrow on the torque wrench. Attention has to be paid to the direction of the arrow for clockwise, or anticlockwise tightening respectively, especially for a DREMOMETER<sup>®</sup> with a double square drive.

After the automatic release your DREMOMETER<sup>®</sup> is immediately ready for further action. The use of the tool outside the handle area, or the use of an extension tube, has no negative effect on the torque values.

**i** Only DREMOMETER<sup>®</sup> offers torque transmission that is independent from the length of lever arm as the centre of rotation lies in the centre point of the square drive. The use of special extension spanners causes a shift of the centre of rotation requiring a re-adjustment of torque settings.

## TESTING & SERVICING



► The manufacturer guarantees a DREMOMETER<sup>®</sup> accuracy of +/- 3% to the scale value in question at a stress cycle of max. 5,000. It is therefore necessary that you test your DREMOMETER<sup>®</sup> at least every 5,000 stress cycles on a traceable calibrated testing device.

## RANGE OF APPLICATION

► Your DREMOMETER® is only suitable for the specified purpose.

► Your DREMOMETER® is designed exclusively for the controlled tightening of bolts.

► Any other additional use of your DREMOMETER® is considered an abuse of the specified purpose.

► The company does not accept liability for damage incurred in this way, nor will it, in this case, accept any other claims under the guarantee.

## FUNCTIONAL UNITS

- a Lever with single or double square drive
- b Lever chain
- c Compression spring
- d Double scale  
N·m and lbf·in / lbf·ft
- e Body / Handle
- f Hexagon angle key

## SETTING THE TORQUE VALUE



Pictures 1 – 4

- 1 Pull the hexagon angle key out of the handle end and put the it at an angle.
- 2 Set the torque value to 5-10 % above the desired value.
- 3 Turn the hexagon angle key back until the desired torque value equals the marking on the body.
- 4 Push the hexagon angle key back in.



Please pay attention to the unit of measurement on the scale applicable to you (N·m or lbf·in / lbf·ft).

## CONTROLLED TIGHTENING OF SCREW



Pictures 5 – 8

- 5 To tighten a bolt attach a ratchet head (accessory) and/ or a matching quality socket.

## DREHMOMENT-UMRECHNUNGSFAKTOREN

Gegebene Maßeinheit	Gewünschte Maßeinheit							
	= mN·m	= cN·m	= N·m	= oz·in	= lbf·in	= lbf·ft	= gf·cm	= kgf·cm (kp·cm)
1 mN·m	0,1	0,001	0,142	0,009	0,0007	10,2	0,01	0,0001
1 cN·m	10	0,01	1,416	0,088	0,007	102	0,102	0,001
1 N·m	1000	1	141,6	8,851	0,738	10197	10,2	0,102
1 oz·in	7,062	0,007	1	0,0625	0,005	72	0,072	0,0007
1 lbf·in	113	0,113	16	1	0,083	1152,1	1,152	0,0115
1 lbf·ft	1356	1,356	192	12	1	13826	13,83	0,138
1 gf·cm	0,098	0,001	0,014	0,0009	0,00007	1	0,001	0,00001
1 kgf·cm (kp·cm)	98,07	0,098	13,89	0,868	0,072	1000	1	0,01
1 kgf·m (kp·m)	9807	980,7	1389	86,8	7,233	100000	100	1

Umrechnungs-Formel: gegebene Maßeinheit x Faktor = gewünschte Maßeinheit

Beispiel: Umrechnung von 5 lbf·ft in cN·m

Lösung:  $5 \times 135,6 = 678 \text{ cN·m}$




**Service**

**Calibration**

**Repairs**

**SERVICE-HOTLINE**

++49 (0) 1804 37 36 68\*

\*€ 0,20 per call for callers from Germany land line connections

**MANUFACTURER'S DECLARATION**

Our torque wrenches fulfil the requirements of DIN ISO Standards 6789, Type II: Signal Torque Wrenches; Class A: Wrench with adjustable scale.

These operating instructions contain important information for the smooth operation of your DREMOMETER<sup>®</sup> !

**CONTENTS**

Manufacturer's declaration ..... 12

Safety instructions ..... 13

Range of application ..... 14

Functional units ..... 14

Setting the torque value .... 14

Controlled tightening

of screw ..... 14

Testing & servicing ..... 15

Conservation ..... 16

Accessories & spare parts. .... 16

Special accessories ..... 17

Measures & units. .... 17

Measurements & Weights ..... 17

DREMOMETER<sup>®</sup>-Warranty ..... 17

Torque conversion factors ..... 18

**SAFETY INSTRUCTIONS**



► Your DREMOMETER<sup>®</sup> is a precision tool. Despite its robust design the DREMOMETER<sup>®</sup> should be used like measuring and test equipment.

Do not use your DREMOMETER<sup>®</sup> as a striking tool as it might be destroyed in the process.

► Before using your DREMOMETER<sup>®</sup> please ensure that it is calibrated according to specifications. A test certificate in compliance with DIN ISO 6789 is enclosed with all new DREMOMETER<sup>®</sup> models.

► Please attach only standard sockets and accessories to your DREMOMETER<sup>®</sup>. Do not use worn or defect accessories and, if at all possible, do not use reduction adapters.

► In order to avoid the danger of slipping always attach your DREMOMETER<sup>®</sup> onto the bolted joint at a right angle.

► Please do not exceed the set torque value. Your DREMOMETER<sup>®</sup> automatically triggers when set torque is reached. A click signal is heard and felt. After this relieve strain as quickly as possible.

► Please do not exceed the permitted range of torque on your DREMOMETER<sup>®</sup>. Excessive tightening might cause material rupture in your DREMOMETER<sup>®</sup>!

► Your DREMOMETER<sup>®</sup> must not be used to loosen bolted joints.