

---

Betriebsanleitung

# UNION Isolationsprüfer






Artikel Nummer: 04601099903

## **Union Instruments GmbH**

Zeppelinstrasse 42

76185 Karlsruhe

Deutschland

 +49 (0)721-680381-0  
 +49 (0)721-680381-26  
 support@union-instruments.com  
 <http://www.union-instruments.com>

© 2016

Diese Dokumentation ist urheberrechtlich geschützt. Die dadurch begründeten Rechte, insbesondere die der Übersetzung, des Nachdrucks, der Entnahme von Abbildungen, der Funksendung, der Wiedergabe auf photomechanischem oder ähnlichem Wege und der Speicherung in Datenverarbeitungsanlagen bleiben, auch bei nur auszugsweiser Verwendung, vorbehalten.

Technische Änderungen jederzeit vorbehalten.

## Inhaltsverzeichnis

<b>1</b>	<b>Sicherheitshinweise</b> .....	<b>5</b>
1.1	Warnhinweise und Symbole .....	5
<b>2</b>	<b>Technische Daten</b> .....	<b>7</b>
<b>3</b>	<b>EU-Konformitätserklärung</b> .....	<b>9</b>
<b>4</b>	<b>Einleitung und Sicherheitshinweise</b> .....	<b>11</b>
4.1	Übersicht für den Einsatz.....	11
4.2	Wichtige Hinweise zum Betrieb des Iso-Prüfers .....	13
4.3	Allgemeine Sicherheitshinweise .....	13
4.4	Hinweise auf besondere Gefahren .....	13
4.5	Wiederkehrende Schulungen der Bediener .....	14
4.6	Durchführung einer Arbeitsplatzgefährdungsanalyse.....	15
<b>5</b>	<b>Auflagen ISO Prüfer für den Betrieb</b> .....	<b>17</b>
5.1	Auflagen ISO-Prüfer ohne Nachregelung Typ „V“ .....	17
5.2	Auflagen ISO-Prüfer mit Nachregelung Typ „NR“ und Typ „VNR“ .....	18
<b>6</b>	<b>Arbeitsweise</b> .....	<b>21</b>
6.1	Hochspannung .....	23
6.1.1	Gerät ohne Nachregelung Typ „V“ .....	23
6.1.2	Gerät mit Nachregelung Typ „NR“ und „VNR“ .....	24
6.2	Aufladung .....	25
6.3	Kontrollfunktionen.....	25
6.3.1	Ladekontrolle.....	25
6.3.2	Überschlagskontrolle.....	25
6.3.3	Unterspannung der Batterie .....	26
<b>7</b>	<b>Inbetriebnahme</b> .....	<b>27</b>
7.1	Aufladen des Gerätes.....	27
7.2	Einstellung der Prüfspannung (ohne Nachregelung, Typ „V“) .....	28
7.3	Prüfspannung Geräte mit automatischer Nachregelung Typ „NR“ und „VNR“ .....	29
<b>8</b>	<b>Service und Justieren des Isolationsprüfers</b> .....	<b>31</b>
8.1	Tausch des Akkus .....	33
8.2	Tausch der Hochspannungsspule .....	34
8.3	Fehlerdiagnose.....	35
<b>9</b>	<b>Zubehör und Ersatzteile</b> .....	<b>37</b>
9.1	Prüfbürsten.....	37
9.1.1	Prüfbürsten für Außenisolierung .....	37
9.1.2	Prüfbürsten aus Leitfähigkeitsgummi.....	38
9.1.3	Besenelektrode .....	39
9.1.4	Prüfbürsten für Innenisolierung.....	39
9.2	Drahtspiralen und Zubehör .....	41
9.2.1	Drahtspiralen.....	41
9.2.2	Führungsbügel für Drahtspirale .....	41
9.3	Elektronik .....	43
9.3.1	Hochspannung .....	43
9.3.2	NIMH Satz.....	43
9.4	Kabel.....	44
9.4.1	Ladekabel .....	44
9.4.2	Erdkabel.....	44
9.5	Mechanische Teile.....	45
9.5.1	Tastbügelhalter .....	45
9.5.2	Prüfstabverlängerung .....	45

9.5.3	Funkenprüfstrecke.....	45
9.5.4	Erdspiess .....	45


# 1 Sicherheitshinweise


## 1.1 Warnhinweise und Symbole

In dem Handbuch werden folgende Benennungen bzw. Zeichen für besonders wichtige Angaben benutzt:

	 <b>GEFAHR</b>
	Für eine unmittelbare Gefahr, die zu schweren körperlichen Verletzungen oder Tod führen kann!

	 <b>Warnung</b>
	Für eine möglicherweise gefährliche Situation, die zu schweren Verletzungen oder Tod führen kann!

	 <b>ACHTUNG</b>
	Für eine möglicherweise gefährliche Situation, die zu kleineren körperlichen Verletzungen führen! Dieses Wort kann auch für Warnungen vor Sachschäden verwendet werden!

	<b>HINWEIS</b>
	Für Informationen, die die Handhabung des UNION Isolationsprüfers verbessern können oder dazu beitragen können, Sachschäden zu verhindern.



## 2 Technische Daten

Die Betriebsdaten beziehen sich immer auf die neueste Bauform des Isolationsprüfers. Falls Unstimmigkeiten auftreten, die die Bauform oder die technischen Daten betreffen, wenden Sie sich unter Angabe der 5-stelligen Apparatenummer bitte an den Hersteller.

Bei Ersatzteilbestellungen bitte ebenfalls immer die 5-stellige Apparatenummer angeben. Nur dann können Fehllieferungen vermieden werden.

Netzspannung zur Ladung:	230 Volt 50/60 Hz
Netzstrom:	21 - 30 mA
Netzleistungsaufnahme:	6,6 Watt
Batteriespannung:	12 - 13 Volt
Ladestrom Batterie:	ca. 200 mA
Ladespannung mit Überladeschutz:	14,5 Volt
Netzkapazität Batterie:	2,2 Ah
Entladestrom:	50 - 300 mA
Betriebszeit ohne Nachladen:	8 - 30 Stunden (Dauerprüfung)
Prüf-Hochspannung:	5 - 30 kV
Prüfstrom:	1,5 - 2 mA (Spitzenwert)
Prüfnton:	2800 Hz / 90 dB
Netzverbindung:	250 V Prüfspannung 2000 Volt
Gewicht Elektronik:	3,2 kg
Gewicht Gerät komplett:	3,9 kg





### 3 EU-Konformitätserklärung



Der Hersteller / The manufacturer

Union Instruments GmbH  
Zeppelinstrasse 42  
76185 Karlsruhe

erklärt hiermit, dass folgend bezeichnete Produkte / hereby declares, that following named products:

Produktbezeichnung: UNION Isolationsprüfer  
Product name UNION Isolationsprüfer

konform ist mit den Anforderungen, die in der EU – Richtlinie festgelegt sind / is compliant with the requirements as defined in the EU directive:

2014/30/EU Elektromagnetische Verträglichkeit  
2014/30/EU Electromagnetic compatibility

Angewandte harmonisierte Normen / Used harmonized standards:

EN 61326-1:2013 Elektrische Mess-, Steuer-, Regel- und Laborgeräte - EMV-Anforderungen - Teil 1: Allgemeine Anforderungen;  
Electrical equipment for measurement, control and laboratory use - EMC requirements - Part 1: General requirements (

#### **Auflagen zum Betrieb des Isolationstestgerätes:**

##### **Auflagen:**

#### **I. Mobiler Einsatz (unterschiedliche Einsatzorte)**

1. Die Betriebsdauer des Gerätes im Isolationsprüfmodus (Handtaster betätigt), ist so kurz wie möglich zu halten. Dies gilt sowohl für die Sprühentladung als auch für Funkenüberschläge beim Fehlerfall.
2. Isolationsprüfungen dürfen nur im Betriebszustand „Batterie-Betrieb“ durchgeführt werden. Es ist darauf zu achten, dass während des Batterie-Ladevorganges (Anschluss an 230 Volt Stromversorgungsnetz) keine Isolationsprüfungen erfolgen.
3. Die Amplitude der Prüfspannung ist auf ein Minimum einzustellen.

#### **II. Stationärer Einsatz (gleicher Einsatzort)**

1. Das Gerät darf nur innerhalb Industrieanlagen zur Produktion von Rohren und Tanks und dort nur innerhalb von Gebäuden eingesetzt werden.  
Vermeidung von Funkstörungen außerhalb der Grundstücksgrenzen.
2. In einem Probetrieb ist seitens des Betreibers zu ermitteln, ob Funkdienste (z.B. Radio und Fernsehen) außerhalb der Grenzen des Grundstücks, auf dem der Isolationsprüfer betrieben wird, gestört werden. (Rückfrage bei Nutzer von Funkdiensten außerhalb der Grundstücksgrenze, die am nächsten am Betriebsort des Isolationsprüfers gelegen sind). Wenn Funkstörungen auftreten, müssen weitere Maßnahmen ergriffen werden, bis die Störungen beseitigt sind.

**Maßnahmen:**

Vergrößerung des Abstands zwischen dem Betriebsort des Isolationsprüfers und der gestörten Funkempfangsanlage oder falls dies aufgrund baulicher oder anderer Gegebenheiten nicht möglich ist. Durchführung der Isolationsprüfungen in einem metallisch geschirmten Raum( z.B. allseitig geschlossener Drahtkäfig).

Falls sich der Betriebsort des Isolationsprüfers nicht näher als 750 Meter (bei Typ Isolationsprüfer mit Nachregelung: 900m) an der Grundstücksgrenze befindet, kann auf die Anwendung der beschriebenen Maßnahmen verzichtet werden. (Probetrieb, Abstandsvergrößerung, Schirmraum).

Vermeidung von Störbeeinflussungen innerhalb der Grundstücksgrenzen:

In einem Probetrieb ist zu ermitteln, ob Funkanlagen der Nähe des Betriebsortes des Isolationsprüfers gestört werden. Wenn entsprechende Störungen auftreten, sind o.g. Maßnahmen (Abstandsvergrößerung, Schirmraum) erforderlich.

3. Isolationsprüfungen dürfen nur im Betriebszustand „Batterie-Betrieb" durchgeführt werden. Es ist darauf zu achten, dass während des Batterie-Ladevorganges (Anschluss an 230 Volt Stromversorgungsnetz) keine Isolationsprüfungen erfolgen.

Name des Dokumentationsbevollmächtigten:

Schlichter

Name delegate of documentation

Adresse des Dokumentationsbevollmächtigten:

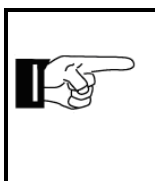
siehe Adresse des Herstellers

address delegate of documentation

see address of manufacturer

Bei einer nicht autorisierten Änderung des Gerätes verliert diese Erklärung ihre Gültigkeit. / Any unauthorized modification of the device results in invalidity of this declaration.

## 4 Einleitung und Sicherheitshinweise

	<h1>HINWEIS</h1> <p>Bitte bei Reklamationen immer Kabel und Hochspannungsspule miteinschicken!</p>
---	--

### 4.1 Übersicht für den Einsatz

Gas- und Wasserrohrleitungen sowie erdverlegte Behälter sind korrodierenden Einflüssen ausgesetzt. Die Lebensdauer der Anlagen muss durch sorgfältige Isolierung verlängert werden. Um eine solche Isolierung auf absolute Dichtheit und Porenfreiheit zu prüfen, wird der UNION-Isolationsprüfer benötigt.

Eine Isolationsprüfung sollte direkt nach Aufbringung der Isolierschicht auf Tanks und Rohrleitungen durchgeführt werden. Auf der Baustelle - vor dem Abdecken der Behälter und Rohrleitungen mit Erdreich - ist eine Überprüfung auf poröse oder schadhafte Stellen am sinnvollsten. Die schadhafte Stellen können sofort nach Auffinden mit einem Isoliermaterial verschlossen werden.

Der UNION-Isolationsprüfer kann überall da eingesetzt werden, wo Umhüllungen auf einem leitenden Untergrund auf Dichtheit geprüft werden sollen. Schon feuchter Beton ist als Untergrund geeignet. Auch Dachpappenabdichtungen lassen sich auf feuchtem Holz prüfen. Lackanstriche auf Anlagen oder Gerüsten werden ebenfalls auf Dichtheit untersucht.

Das handliche, robuste Gerät kann einfach bedient werden. Die Prüfspannung kann den Prüfbedingungen einfach angepasst werden.

Es gibt 3 Geräteausführungen:



- UNION-Isolationsprüfer Typ „V“ mit frei einstellbarer Funkenstrecke von 5kV bis 30kV. Die Einstellung erfolgt mit einer zusätzlichen Spitzen Funkenstrecke, die mit einer Kugelfunkenstrecke kalibriert ist. Dieses Gerät wird bei der Prüfung von Tanks und Rohrleitungen eingesetzt, wenn Prüfbürsten und Tastrollen mit kleinen und mittleren Durchmessern eingesetzt werden.
- UNION-Isolationsprüfer mit Nachregelung Typ „NR“. Dieses Gerät hat eine fest eingestellte Prüfspannung von z.B. 20 kV, die immer nachgeregelt wird auch wenn bei großen Testspiralen und feuchter Witterung ein Spannungsabfall an der Prüfelektrode auftritt. Dieser Spannungsabfall kann bei Geräten ohne Nachregelung 5% und mehr betragen. Die Einregulierung des Gerätes bei Beginn der Prüfung entfällt. An Stelle des Wahlschalters tritt ein Ein-/Aus-Schalter. Es wird auf die Spannung konstant geregelt, die die Hochspannungsspule über eine Kugelfunkenstrecke begrenzt. Für jede Spannungsstufe wird eine gesonderte Hochspannungsspule benötigt (z.B. 10kV, 15kV, 20kV, 30kV). Durch Einstecken der Hochspannungsspule mit der gewünschten Spannung wird automatisch die Regelung angepasst. Ein Prüfen mit der falschen Spannung wird dadurch ausgeschlossen.
  - UNION-Isolationsprüfer mit verstellbarer Nachregelung Typ „VNR“. Durch eine solide aufgebaute Mechanik innerhalb der

Hochspannungsspule können von Hand 6 verschiedene nachgeregelte Spannungen eingestellt werden. (von 5kV bis 30kV in 5 kV-Schritten)



## 4.2 Wichtige Hinweise zum Betrieb des Iso-Prüfers



### 4.3 Allgemeine Sicherheitshinweise


	 <b>ACHTUNG</b>
	<p>Arbeiten mit dem Isolationsprüfer dürfen nur durch eingewiesenes Personal durchgeführt werden!</p>

	 <b>ACHTUNG</b>
	<p>Auflagen zu EG-Konformitätsbescheinigung sind unbedingt einzuhalten! Siehe Kapitel 4.2, 5 und 3!</p>


### 4.4 Hinweise auf besondere Gefahren

	 <b>Warnung</b>
	<p>Träger eines Herzschrittmachers dürfen aus Sicherheitsgründen nicht mit dem Isolationsprüfer arbeiten!</p> <p>Ganz besonders dürfen sie nicht mit dem Hochspannungshandgriff, der Prüfelektrode, dem zu prüfenden Rohr oder Tank und dem Erdkabel in Berührung kommen. Dies gilt für die Isolationsprüfer mit und ohne Nachregelung.</p> <p>Der Einfluss von Isolationsprüfern auf Herzschrittmacher wurde noch nicht wissenschaftlich untersucht.</p>


	 <b>Warnung</b>
	<p>Vor jeder Inbetriebnahme des Isolationsprüfers müssen folgende Prüfungen vorgenommen werden:</p> <ul style="list-style-type: none"><li>• Handgriff, Elektronikteile und Prüfelektrode auf grobe Verschmutzung und Nässe prüfen.</li><li>• Kabel an der Hochspannungsspule und Erdkabel auf mechanische Beschädigung untersuchen.</li><li>• Überprüfen der korrekten Erdung des Isolationsprüfers zum prüfenden Objekt.</li></ul>

	 <b>Warnung</b>
	<p>Der Geräteschalter sollte nur unmittelbar vor dem Isolationstest eingeschaltet werden. Beim Einschrauben des Prüfstabes bzw. beim Einsetzen der Prüfelektrode ist das Gerät auszuschalten!</p>

#### 4.5 Wiederkehrende Schulungen der Bediener

	<b>HINWEIS</b>
	<p>Ggf. müssen landesspezifische Regelungen bezüglich wiederkehrender Schulungen der Bediener durch den Betreiber insbesondere im Umgang mit elektrischen Anlagen beachtet werden!</p>

## 4.6 Durchführung einer Arbeitsplatzgefährdungsanalyse

	<b>HINWEIS</b>
	<b>Der Betreiber hat je nach nationalen Regelungen ggf. unabhängig von der CE-Kennzeichnung dieses Isolationsprüfgerätes eine Arbeitsplatzgefährdungsanalyse zu erstellen!</b>

Durch technische Weiterentwicklungen kann es zu Abweichungen von dieser Betriebsanleitung kommen. Sollten Sie weitere Informationen wünschen oder treten besondere Probleme auf, die in diesem Handbuch nicht ausführlich behandelt werden, erhalten Sie Auskunft unter folgender Adresse:

### Union Instruments GmbH

Zeppelinstrasse 42

76185 Karlsruhe

Deutschland



+49 (0)721-680381-0



+49 (0)721-680381-26



support@union-instruments.com



<http://www.union-instruments.com>





## 5 Auflagen ISO Prüfer für den Betrieb

### 5.1 Auflagen ISO-Prüfer ohne Nachregelung Typ „V“

#### I. Mobiler Einsatz (unterschiedliche Einsatzorte)

1. Die Betriebsdauer des Gerätes im Isolationsprüfmodus (Handtaster betätigt), ist so kurz wie möglich zu halten. Dies gilt sowohl für die Sprühentladung als auch für Funkenüberschläge beim Fehlerfall.
2. Isolationsprüfungen dürfen nur im Betriebszustand „Batterie-Betrieb“ durchgeführt werden. Es ist darauf zu achten, dass während des Batterie-Ladevorganges (Anschluss an 230 Volt Stromversorgungsnetz) keine Isolationsprüfungen erfolgen.
3. Die Amplitude der Prüfspannung ist auf ein Minimum einzustellen.

#### II. Stationärer Einsatz (gleicher Einsatzort)

1. Das Gerät darf nur innerhalb Industrieanlagen zur Produktion von Rohren und Tanks und dort nur innerhalb von Gebäuden eingesetzt werden.

Vermeidung von Funkstörungen außerhalb der Grundstücksgrenzen.

In einem Probetrieb ist seitens des Betreibers zu ermitteln, ob Funkdienste (z.B. Radio und Fernsehen) außerhalb der Grenzen des Grundstücks, auf dem der Isolationsprüfer betrieben wird, gestört werden. (Rückfrage bei Nutzer von Funkdiensten außerhalb der Grundstücksgrenze, die am nächsten am Betriebsort des Isolationstesters gelegen sind). Wenn Funkstörungen auftreten, müssen weitere Maßnahmen ergriffen werden, bis die Störungen beseitigt sind.

#### Maßnahmen:

Vergrößerung des Abstands zwischen dem Betriebsort des Isolationsprüfers und der gestörten Funkempfangsanlage oder falls dies aufgrund baulicher oder anderer Gegebenheiten nicht möglich ist:

Durchführung der Isolationsprüfungen in einem metallisch geschirmten Raum (z.B. allseitig geschlossener Drahtkäfig).

Falls sich der Betriebsort des Isolationsprüfers nicht näher als 750 Meter an der Grundstücksgrenze befindet, kann auf die Anwendung der beschriebenen Maßnahmen verzichtet werden. (Probetrieb, Abstandsvergrößerung, Schirmraum).

#### Vermeidung von Störbeeinflussungen innerhalb der Grundstücksgrenzen.

In einem Probetrieb ist zu ermitteln, ob Funkanlagen der Nähe des Betriebsortes, des Isolationsprüfers gestört werden. Wenn entsprechende Störungen auftreten, sind o.g. Maßnahmen (Abstandsvergrößerung, Schirmraum) erforderlich.

2. Isolationsprüfungen dürfen nur im Betriebszustand „Batterie-Betrieb“ durchgeführt werden. Es ist darauf zu achten, dass während des Batterie-Ladevorganges (Anschluss an 230 Volt Stromversorgungsnetz) keine Isolationsprüfungen erfolgen.

## 5.2 Auflagen ISO-Prüfer mit Nachregelung Typ „NR“ und Typ „VNR“

### I. Mobiler Einsatz (unterschiedliche Einsatzorte)

1. Die Betriebsdauer des Gerätes im Isolationsprüfmodus (Handtaster betätigt), ist so kurz wie möglich zu halten. Dies gilt sowohl für die Sprühentladung als auch für Funkenüberschläge beim Fehlerfall.
2. Isolationsprüfungen dürfen nur im Betriebszustand „Batterie-Betrieb“ durchgeführt werden. Es ist darauf zu achten, dass während des Batterie-Ladevorganges (Anschluss an 230 Volt Stromversorgungsnetz) keine Isolationsprüfungen erfolgen.
3. Die Amplitude der Prüfspannung ist auf ein Minimum einzustellen.

### II. Stationärer Einsatz (gleicher Einsatzort)

1. Das Gerät darf nur innerhalb Industrieanlagen zur Produktion von Rohren und Tanks und dort nur innerhalb von Gebäuden eingesetzt werden.

Vermeidung von Funkstörungen außerhalb der Grundstücksgrenzen.

In einem Probebetrieb ist seitens des Betreibers zu ermitteln, ob Funkdienste (z.B. Radio und Fernsehen) außerhalb der Grenzen des Grundstücks, auf dem der Isolationsprüfer betrieben wird, gestört werden. (Rückfrage bei Nutzer von Funkdiensten außerhalb der Grundstücksgrenze, die am nächsten am Betriebsort des Isolationstesters gelegen sind). Wenn Funkstörungen auftreten, müssen weitere Maßnahmen ergriffen werden, bis die Störungen beseitigt sind.

#### Maßnahmen:

Vergrößerung des Abstands zwischen dem Betriebsort des Isolationsprüfers und der gestörten Funkempfangsanlage oder falls dies aufgrund baulicher oder anderer Gegebenheiten nicht möglich ist.



Durchführung der Isolationsprüfungen in einem metallisch geschirmten Raum (z.B. allseitig geschlossener Drahtkäfig).


Falls sich der Betriebsort des Isolationsprüfers nicht näher als 900 Meter an der Grundstücksgrenze befindet, kann auf die Anwendung der beschriebenen Maßnahmen verzichtet werden. (Probebetrieb, Abstandsvergrößerung, Schirmraum).

#### Vermeidung von Störbeeinflussungen innerhalb der Grundstücksgrenzen.

In einem Probebetrieb ist zu ermitteln, ob Funkanlagen der Nähe des Betriebsortes des Isolationsprüfers gestört werden. Wenn entsprechende Störungen auftreten, sind o.g. Maßnahmen (Abstandsvergrößerung, Schirmraum) erforderlich.

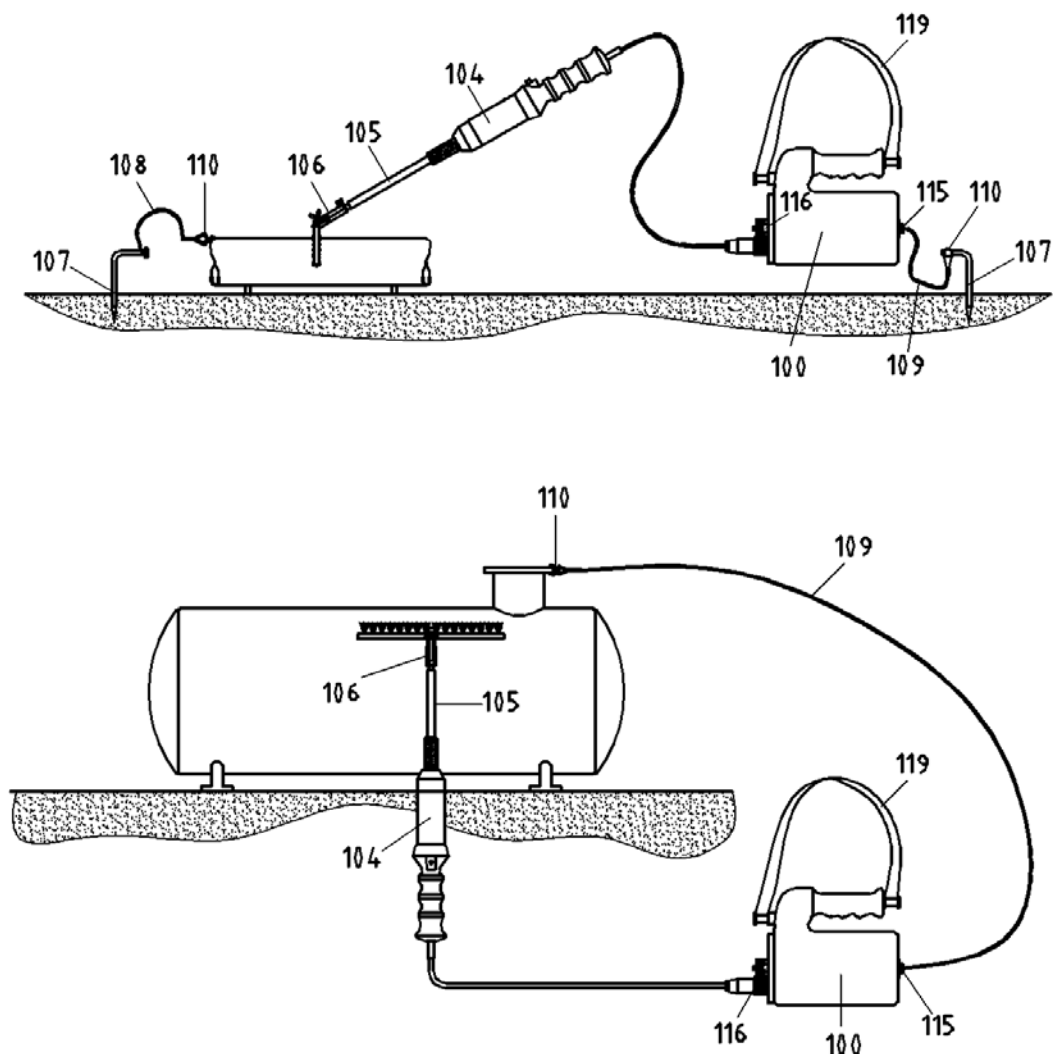
2. Isolationsprüfungen dürfen nur im Betriebszustand „Batterie-Betrieb“ durchgeführt werden. Es ist darauf zu achten, dass während des Batterie-Ladevorganges (Anschluss an 230 Volt Stromversorgungsnetz) keine Isolationsprüfungen erfolgen.

 	<b>Warnung</b>
	<p>Vor jeder Inbetriebnahme des Isolationsprüfers müssen folgende Prüfungen vorgenommen werden:</p> <ul style="list-style-type: none"><li>• Handgriff, Elektronikteile und Prüfelektrode auf grobe Verschmutzung und Nässe prüfen.</li><li>• Kabel an der Hochspannungsspule und Erdkabel auf mechanische Beschädigung untersuchen.</li><li>• Überprüfen der korrekten Erdung des Isolationsprüfers zum prüfenden Objekt.</li></ul>

	<b>Warnung</b>
	<p>Der Geräteschalter sollte nur unmittelbar vor dem Isolationstest eingeschaltet werden. Beim Einschrauben des Prüfstabes bzw. beim Einsetzen der Prüfelektrode ist das Gerät auszuschalten!</p>

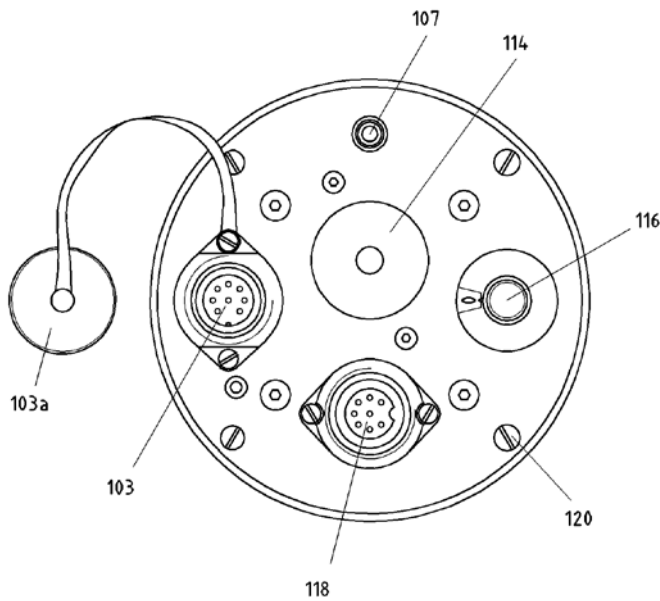


## 6 Arbeitsweise



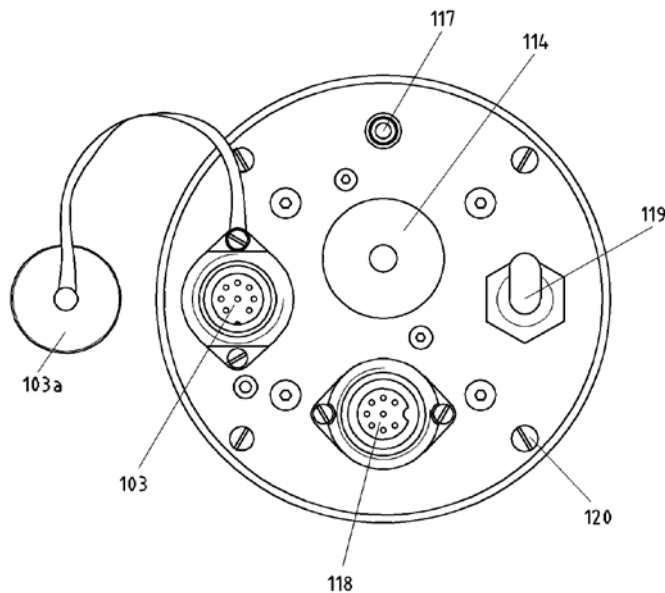
**Abb. 6.1: Prinzipzeichnung**

100	PU umschäumtes Gehäuse	104	Hochspannungsspule
105	Prüfstabverlängerung	106	Tastbügelhalterung
107	Erdspieß	109	Erdkabel 10 m
110	Erdklemme	115	Erdanschluss
116	Ein-Aus Potentiometer	119	Trageriemen



**Abb. 6.2: Frontansicht ohne Nachregelung**

- |                                 |                               |
|---------------------------------|-------------------------------|
| 103 Einbaustecker (Ladestecker) | 117 Leuchtdiodenanzeige       |
| 103a Buchsenabdeckung           | 118 Buchse Hochspannungsspule |
| 114 Hupe                        | 120 Halteschrauben            |
| 116 Ein/Aus Potentiometer       |                               |



**Abb. 6.3: Frontansicht mit Nachregelung**

- |                                 |                               |
|---------------------------------|-------------------------------|
| 103 Einbaustecker (Ladestecker) | 117 Leuchtdiodenanzeige       |
| 103a Buchsenabdeckung           | 118 Buchse Hochspannungsspule |
| 114 Hupe                        | 120 Halteschrauben            |
| 116 Ein/Aus Potentiometer       |                               |

Die Prüfeinrichtung besteht aus dem Isolationsprüfer mit Wählschalter für die Prüfspannung oder Ein/Aus-Schalter, Hochspannungsspule mit angegossenem, steckbarem Kabel, Taststabverlängerung, Tastbügelhalter, Funkenprüfstrecke,

Erdkabel, 1 Paar Erdspeissen (Schlepperde) und dem Ladekabel für 230 Volt 50 Hz sowie der Erdleitung.

Weitere Kabel und Tastbürsten sowie Testspiralen werden nach Bedarf dazu geliefert und sind im Standard-Lieferumfang nicht enthalten.

## 6.1 Hochspannung

Als Messprinzip wird mit einer niederfrequenten Hochspannung eine Funkenstrecke erzeugt, die bei schadhafter Isolation des Prüflings zum leitenden Untergrund durch die Isolierschicht schlägt. (Isolierschicht, z.B. Rohrummantelung, leitender Untergrund, z.B. Stahlrohr). Um von einer Spannungsquelle unabhängig zu sein, wird die Spannung elektronisch aus einem NiMH-Zellenblock erzeugt. (12 Volt Gleichspannung). Im Gerät selbst wird eine Gleichspannung von 300 Volt erzeugt, die in einer vergossenen Hochspannungsspule auf maximal 30 kV transformiert wird. Die Hochspannungsspule befindet sich vorne am Tastgriff. Der Weg bis zur Tastbürste ist kurz damit der Spannungsabfall dorthin gering ist. Durch diese Anordnung ist die Prüfspannung möglichst weit von der prüfenden Person entfernt.

### 6.1.1 Gerät ohne Nachregelung Typ „V“

Der UNION-Isolationsprüfer ohne automatische Nachregelung hat einen Ein-Aus-Schalter, der mit einem Potentiometer kombiniert ist. Die Potentiometereinstellung 1 bis 10 stellen die verschiedenen Prüfspannungen dar, die über eine kalibrierte Funkenprüfstrecke geprüft und einreguliert werden können. Da die Funkenlänge von der Luftfeuchte, dem Barometerstand und auch von der Form der Prüfbürste abhängig ist, sollte vor jeder Isolationsprüfung eine Kontrolle mit der Funkenprüfstrecke durchgeführt werden.

Die Länge des Prüffunkens muss mindestens 1,5 bis 2 mal so lang sein wie die Schichtdicke des zu prüfenden Materials.

Eine zu hohe Prüfspannung stellt für den Prüfling keine Gefahr einer Beschädigung dar, da nur sehr geringe Ströme fließen und ein Spannungsdurchschlag auf Grund der heute eingesetzten Isoliermaterialien erst bei einer zwei- bis dreifachen Höchstspannung des Gerätes auftreten kann. Dabei wird vorausgesetzt, die Isolierschicht ist in einem einwandfreien Zustand.

Das Gerät ohne automatische Nachregelung wird eingesetzt bei der Prüfung mit jeder Art von Tastbürsten oder bei der Prüfung mit Testspiralen mit kleinen und mittleren Nennweiten. Das Gerät ist dann vorteilhaft, wenn oft mit unterschiedlichen Spannungen geprüft werden muss.

## 6.1.2 Gerät mit Nachregelung Typ „NR“ und „VNR“

Unterschiedliche Elektroden an der Prüfspule, (Spiralen, Tastbürsten, Tastbesen etc.) Witterungseinflüsse und verschiedene Prüfbedingungen erzeugen einen Spannungsabfall an der Prüfelektrode, der schlecht genau kontrolliert werden kann. Sehr große Elektrodenflächen reagieren entsprechend empfindlicher. Deshalb ist es sinnvoll, die vorgeschriebene Prüfspannung zu messen und nachzuregeln. Bei Prüfungen mit Segmentbürsten oder kleinen und mittleren Spiralen ist der Spannungsabfall bis zur Prüfelektrode so klein, dass die Nachregelung nicht notwendig wird. Erst bei großen Rohrdurchmessern empfiehlt sich eine solche Einrichtung.

### Gerät mit automatischer Nachregelung Festeingestellt Typ „NR“:

Der UNION - Isolationsprüfer mit automatischer Nachregelung ist auf eine Festspannung (z.B. 20 kV) eingestellt, die unabhängig von Umweltbedingungen und Prüfbürsten erhalten bleibt. Spannungsabweichungen werden permanent ausgeregelt. Der Regelpunkt wird an einer Kugelfunkenstrecke ständig gemessen.

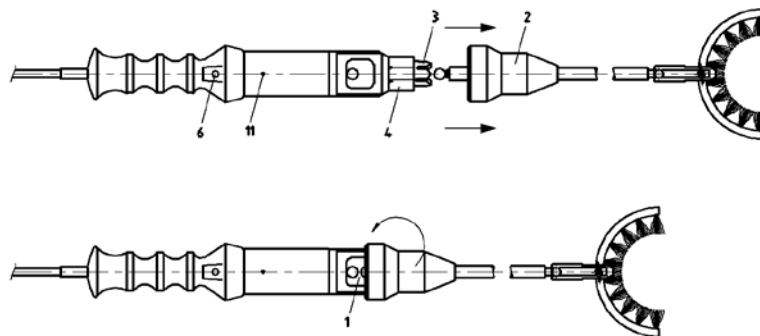
Je nach gewünschter Spannung wird die Spule mit der festeingestellten Funkenprüfstrecke aufgesteckt. Das kann auf der Baustelle ohne Probleme selbst ausgeführt werden.

Das Gerät mit automatischer Nachregelung wird eingesetzt, wenn mit einer bestimmten Prüfspannung (z.B. 20 kV) geprüft wird oder wenn große Rohrleitungen mit Spiralen geprüft werden. Der Ein/Aus-Schalter setzt das Gerät nur in Betrieb. Eine andere Spannung wird mit einer anderen Spule erreicht. Die Spule ist mit der Spannung beschriftet.

### Gerät mit automatischer Nachregelung variabel Typ „NVR“:

Die Hochspannungsspule mit variabler Nachregelung hat eine Verstellung, die auf verschiedene Spannungsstufen einstellbar ist. Dazu wird der Kunststoffring an der Spule gelöst und die gewünschte Spannung am unteren Ring eingestellt. Die aktuelle Einstellung kann am roten Kunststoffring abgelesen werden.





**Abb. 6.4: Spule mit variabler Verstellung der Nachregelung Typ „VNR“**

- |   |                      |   |                      |
|---|----------------------|---|----------------------|
| 1 | Kugelfunkenstrecke   | 4 | Spannungsskalierring |
| 2 | Schutzkappe          | 5 | Überlastanzeige      |
| 3 | Spannungseinstellung | 6 | Starttaster          |

## 6.2 Aufladung

Der voll aufgeladene Isolationsprüfer hat eine Prüfkapazität von mehreren Stunden. Die Ladezeit bei völlig entladendem Gerät beträgt 14 Stunden. Dem NiMH-Zellenblock ist ein Netzgerät mit Überlastschutz nachgeschaltet. Die Aufladung erfolgt über 230V 50 Hz Wechselstrom mit dem mitgelieferten Netzanschluss Kabel. Das eingebaute Ladegerät wird automatisch zugeschaltet.

## 6.3 Kontrollfunktionen

Der UNION-Isolationsprüfer hat verschiedene Kontrollfunktionen eingebaut, die eine hohe Betriebssicherheit gewährleisten.

### 6.3.1 Ladekontrolle

Eine Leuchtdiode auf der Frontplatte des Gerätes leuchtet grün bei Betrieb des Gerätes und ausreichendem Ladezustand des NiMH-Zellenblocks. Bei Unterschreiten des ausreichenden Ladezustandes schlägt die Leuchtdiode von grün nach rot um. Nach dem erneuten Laden leuchtet die Diode wieder grün. Die Diode erlischt, wenn der Ein-Aus-Schalter auf "AUS" gestellt wird. Dies sollte nach Beendigung der Prüfung immer geschehen, da sonst unnötig Strom verbraucht wird.

### 6.3.2 Überschlagskontrolle

Ein Funkenüberschlag ist deutlich sicht- und hörbar. Zusätzlich wird noch eine Hupe angesteuert, die unüberhörbar die Fehlstelle signalisiert. Bei einem direkten Kontakt mit dem unter der Isolation befindlichen Leiter entsteht ein Schluss, der nicht signalisiert wird. Erst beim Abheben der Prüfbürste von der leitenden Untergrundfläche kann sich eine Funkenstrecke bilden, die den Signalton auslöst.

Da der Nachregelung nur maximal die Kapazität des Akkus zur Verfügung steht und nicht ein beliebig hoher Spannungsabfall nachgeregelt werden kann, muss sichergestellt sein, dass die Nachregelung die Sollspannung erreicht. Andernfalls leuchtet die Kontrolldiode. Selbstverständlich leuchtet die Diode bei

Funkenüberschlag auf, da dann kurzzeitig die Nachregelung die Sollspannung nicht erreicht. Ein Überschlag ist immer kurzzeitig ein Spannungszusammenbruch.

Wichtig: Wenn die Diode am Kopf der Zündspule ohne Funkenüberschlag leuchtet, erreicht die Nachregelung nicht den eingestellten Sollwert.

Die Batterie ist zu schwach oder die Prüfbedingungen sind ungeeignet. (zu nasses Rohr, Regen.....)

### **6.3.3 Unterspannung der Batterie**

Die Unterspannung des NiMH-Blocks wird nicht nur durch Umschlag der Leuchtdiode von grün auf rot angezeigt, es ertönt auch ein leiser Dauerton, der nach einiger Zeit zusätzlich einsetzt. Bei so tief entladenen Batterien beträgt die Ladezeit ca. 14 Stunden.

Da der Stromverbrauch bei dem Gerät mit Nachregelung höher ist, muss auf den Ladezustand der Batterien sorgfältiger geachtet werden.

## 7 Inbetriebnahme

	 <b>Warnung</b>
	<b>Vor jeder Inbetriebnahme ist die Erdklemme (110) am Prüfling anzubringen!</b> Siehe Abb. 6.1

Beim Prüfen längerer Rohrleitungen wird die Klemme (110) am Rohrende über Kabel (108) und Spieß (107) geerdet. Der Isolationsprüfer wird ebenfalls über Kabel (109) und über Erdspeer (107) geerdet.

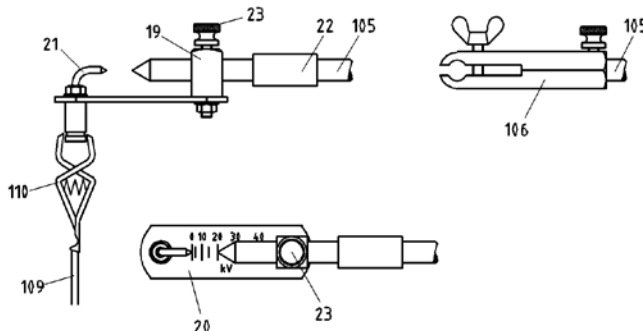
Beim Prüfen von Behältern führt das Erdkabel (109) direkt von der Klemme (110) kommend zur Erdklemme (115) des Isolationsprüfers. Die Erdung ist wichtig, damit bei Betrieb die Hochspannung nicht über die prüfende Person entladen wird. Durch die geringe Leistungsabgabe besteht jedoch keine Gefahr. Der Kurzschlussstrom ist lediglich unangenehm.

### 7.1 Aufladen des Gerätes

Der Isolationsprüfer hat einen wieder aufladbaren NiMH-Zellenblock mit einer Lebensdauer von 800 - 1000 Aufladungen. Drei bis fünf Jahre Lebensdauer sind als normal anzusehen. Ein Netzteil ist eingebaut. Eine Überlastsicherung verhindert das Überladen der Batterien. Die Ladezeit beträgt 12 bis 14 Stunden für eine komplette Ladung eines völlig entladenen Gerätes.

## 7.2 Einstellung der Prüfspannung (ohne Nachregelung, Typ „V“)

Diese Beschreibung ist nur gültig für Isolationsprüfer ohne automatische Nachregelung Typ „V“. (Auf der Hochspannungsspule ist keine Spannungsangabe aufgedruckt, und der Ein-Aus-Schalter auf der Frontplatte des Gerätes hat eine Skala von 1-10, die zur Justierung der Prüfspannung dient.)



**Abb. 7.1: Funkenprüfstrecke**

19	Fixierstift	105	Prüfstabverlängerung
20	Justierskala	106	Tastbügelhalter
21	Haltestift	109	Erdungskabel
22	Prüfspitze	110	Erdungsklemme
23	Rändelschraube		

Der Tastbügelhalter (106) wird von der Prüfstabverlängerung (105) abgenommen, und die Prüfspitze (22) in den Fixierstift (19) so weit eingeführt, bis die Prüfspitze (22) mit der gewünschten Spannung auf der Prüfskala (20) übereinstimmt. Die Rändelschraube (23) wird festgezogen. Die Erdungsklemme (110) des Erdungskabels (109) wird am Haltestift (21) festgeklemmt. Das Gerät selbst wird an das Erdungskabel (110) angeschlossen.

Durch Drehen des Potentiometerknopfes (116) wird der Isolationsprüfer eingeschaltet. Nun wird der rote Knopf an der Hochspannungsspule heruntergedrückt, und der Potentiometerknopf so lange in Richtung 10 gedreht, bis ein Funke überspringt. Der Funke muss kontinuierlich überspringen, dann ist die gewünschte Prüfspannung erreicht.

Jetzt wird die Erdungsklemme (110) an den zu prüfenden Gegenstand geklemmt und die gesamte Funkenprüfstrecke von der Prüfstabverlängerung (105) abgezogen. Der Tastbügelhalter (106) wird aufgesteckt und festgezogen und die Prüfbürste eingesteckt.

Das Gerät ist nun betriebsbereit.

Die Einteilung 1 - 10 ist nicht linear. Der Spannungszuwachs ist gegen Ende der Skala wesentlich höher als am Anfang. Deshalb können kleine Spannungen unter 10 000 Volt sehr genau eingestellt werden.

### 7.3 Prüfspannung Geräte mit automatischer Nachregelung Typ „NR“ und „VNR“

Geräte mit automatischer Nachregelung stellen sich immer auf die auf der Hochspannungsspule aufgedruckte Spannung ein. Der Ein-Aus-Schalter hat keine Potentiometerfunktion. Andere Prüfspannungen können durch Einstecken einer anderen Hochspannungsspule erhalten werden. Ein Überschreiten der Prüfspannung ist nicht möglich, da die Hochspannungsspule als Spannungsbegrenzung wirkt. Die Unterschreitung der geregelten Spannung wird durch die Leuchtdiode an der Hochspannungsspule angezeigt.



## 8 Service und Justieren des Isolationsprüfers

Der Service des Isolationsprüfers besteht im Wesentlichen aus der Überprüfung der elektrischen Sicherheit nach BGV A3 und der Sicherstellung der korrekten Funktionalität des Gerätes. Der Hersteller führt jährliche Prüfungen auf Anfrage durch. Hierbei wird die Sicherheit, die korrekte Justierung der Hochspannungparameter und der Akkuzustand überprüft und in Form eines Werkzertifikates für den Anwender dokumentiert.

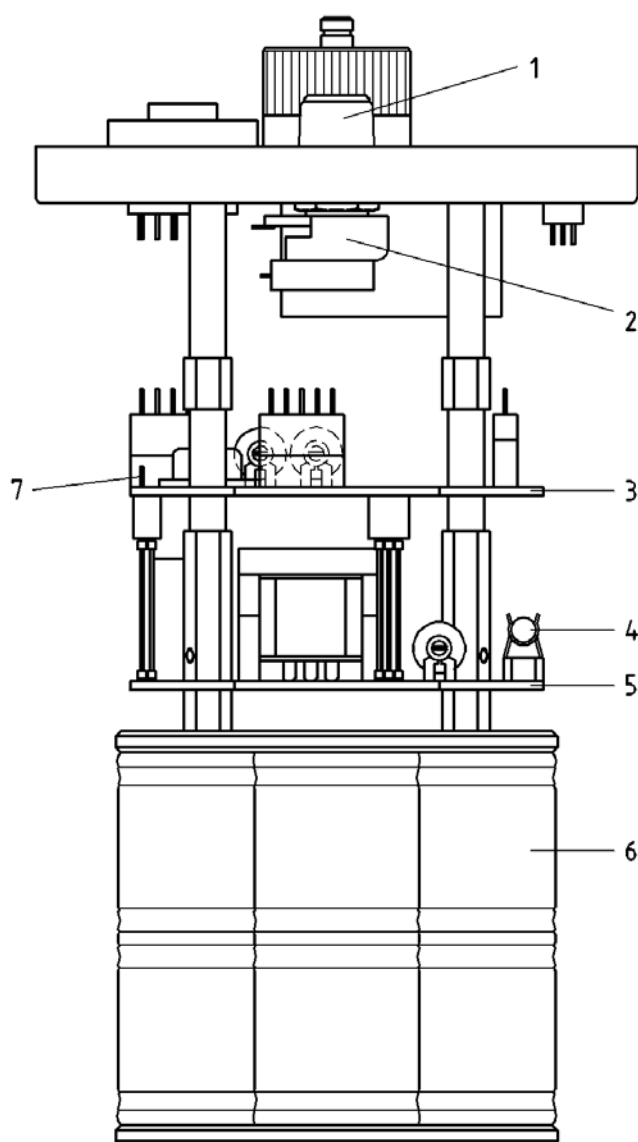


Abb. 8.1: Iso-Prüfer ohne Nachregelung Typ „V“

- |   |                             |   |                     |
|---|-----------------------------|---|---------------------|
| 1 | Regler mit Ein-Aus Schalter | 2 | Potentiometer       |
| 3 | Platine ISO-Prüfer          | 4 | Sicherung Ladegerät |
| 5 | Platine Ladegerät           | 6 | Akku                |
| 7 | Prüfpin                     |   |                     |

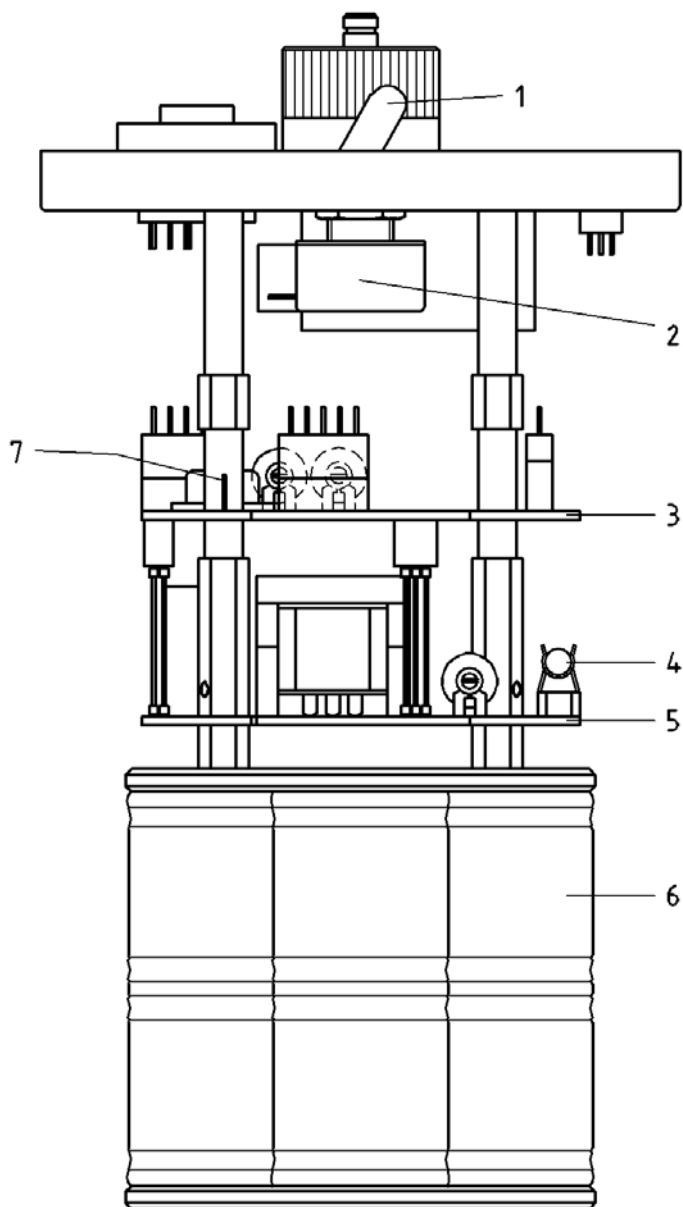


Abb. 8.2: Iso-Prüfer mit Nachregelung Typ „NR“ bzw. „VNR“

- |   |                    |   |                     |
|---|--------------------|---|---------------------|
| 1 | Ein-Aus Schalter   | 2 | Potentiometer       |
| 3 | Platine ISO-Prüfer | 4 | Sicherung Ladegerät |
| 5 | Platine Ladegerät  | 6 | Akku                |
| 7 | Prüfpin            |   |                     |




## 8.1 Tausch des Akkus

Der NiMH-Block ist unterhalb der Elektronik und dem Netzteil angeordnet und lässt sich nach Herausnehmen der gesamten Elektronik leicht austauschen. Es ist zu beachten, dass nur die äußeren 4 Halteschrauben (120) auf der Frontplatte gelöst werden. Dann sitzt der Elektronikeinschub fest an der Frontplatte und kann insgesamt herausgezogen werden. Die Verbindung zu den Batterien ist gesteckt. Mechanisch wird der gesamte Block mit 4 Schrauben gehalten. Es muss immer der gesamte Block ausgetauscht werden, damit die einzelnen Zellen sich nicht gegenseitig entladen können.



In der Regel ist ein Tausch des NiMH-Zellenblocks alle 3-5 Jahre erforderlich. Erste Anzeichen für den Tausch sind:

- 1 kurze Prüfzeit
- 2 Leuchtdiode wird nicht oder nur kurz grün
- 3 Dauerton
- 4 Batterien sind nach kurzer Lagerzeit leer

	<b>HINWEIS</b>
	<p>in früheren Ausführungen eingesetzten NiCd-Akkus dürfen nicht mehr eingesetzt werden.</p> <p>Es sind nur noch NiMH-Akkus zulässig. Die Entsorgung defekter Akkus muss entsprechend den gesetzlichen Bestimmungen der Batterieverordnung umweltgerecht über die entsprechenden Sammelstellen entsorgt werden.</p> <p>Die Union Instruments GmbH nimmt ebenfalls die Akkus kostenfrei zurück.</p>

## 8.2 Tausch der Hochspannungsspule

Die Hochspannungsspule ist mit dem Anschlusskabel vergossen und nur zusammen mit dem Anschlusskabel und Taster austauschbar. Sie wird mit einem Schraubstecker in die Frontplatte des Gerätes eingeschraubt. Eine neue Spule kann ohne weitere Maßnahmen eingeschraubt werden. Das Gerät ist dann sofort wieder betriebsbereit.

	 <b>ACHTUNG</b>
	<p><b>Zerstörung des Gerätes!</b></p> <p>Geräte mit automatischer Nachregelung (Typ „NR“ oder Typ „VNR“) dürfen niemals mit einer Hochspannungsspule ohne Nachregelung (Typ „V“) betrieben werden.</p> <p>Ebenso sollten Geräte mit einer frei wählbaren Spannungseinstellung (Typ „V“) nicht mit einer fest eingestellten Hochspannungsspule (Typ „NR“ bzw. Typ „VNR“) betrieben werden.</p>

### 8.3 Fehlerdiagnose

#### Hupe spricht dauernd an

- Gerät Muss geladen werden. Diode leuchtet rot
- Gerät lädt nicht, weil die Sicherung defekt ist
- Hochspannungsspule hat einen Schluss, Muss getauscht werden
- Taststabverlängerung ist nicht richtig festeingeschraubt. Es wird eine Funkenstrecke vorgetäuscht.
- sehr feuchte Witterung. Eine Funkenentladung wird vorgetäuscht. Die Prüfung ist physikalisch nicht sinnvoll.

#### Leuchtdiode auf der Frontplatte leuchtet immer rot

- Batterie Muss geladen werden
- Batterien lassen sich nicht laden, weil die Pulversicherung defekt ist. Pulversicherung Muss erneuert werden
- Batterien sind zu alt. Ein Laden ist nicht mehr möglich (über 3-5 Jahre). Der gesamte NiMH-Zellenblock Muss getauscht werden.

#### Leuchtdiode auf der Frontplatte leuchtet nicht

- Ein/Aus Schalter betätigen
- Wenn nach Einschalten des Gerätes die Diode nicht leuchtet, kann das Verbindungskabel von der Batterie zur Elektronik unterbrochen sein oder die Verbindungen der einzelnen Batterien untereinander.
- Batterien sind total entladen oder defekt. Sie müssen ausgetauscht werden. Wenn der NiMH-Block sehr lange völlig entladen ist, wird er unbrauchbar und Muss ausgetauscht werden.

#### Isolationsprüfer lässt sich nicht laden

- Überprüfen, ob das Ladekabel mit dem Spezialstecker defekt ist. Lötanschlüsse im Stecker überprüfen.
- Sicherung auf der Netzteilplatine ist durchgebrannt. Das ist möglich, wenn ein völlig entladenes Gerät sofort (innerhalb 1-2 Minuten) zum Laden an eine Stromquelle angeschlossen wird.

Falls Fehler auftreten, die in der Liste nicht aufgeführt sind, sollte das Gerät unter Angabe der 5-stelligen Herstellernummer eingeschickt werden. Es ist wichtig, dass das Gerät immer zusammen mit der Hochspannungsspule eingeschickt wird, da sonst oft die Fehlerursache nicht eindeutig ermittelt werden kann.

Die Überschrift-Ebene 7 ist alphabetisch nummeriert und hat einen Einzug links von 0,63 cm.

Sie dient zur Untergliederung innerhalb eines Arbeitsschritt / Serviceschritt bei z. B. unterschiedlichen Bauformen eines Gerätes oder Baugruppen.

Zum Beispiel:

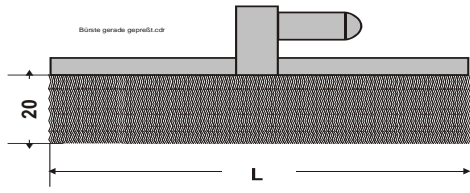


## 9 Zubehör und Ersatzteile

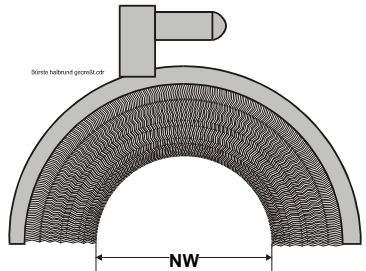
### 9.1 Prüfbürsten

#### 9.1.1 Prüfbürsten für Außenisolierung

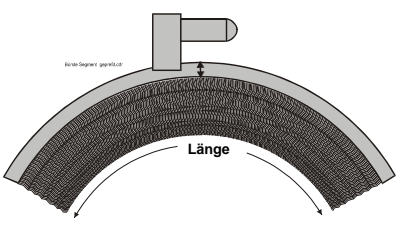
Gerade:

	<p>Prüfbürsten in Trapezfassung mit Halter. Lieferbare Längen: 300, 400, 500, 600 mm Sonderlängen auf Anfrage.</p>
<p>Bestelltext: Prüfbürste in Preßausführung gerade L = mm Bestellnummer 200 mm: 04301199937 300 mm: 04301199971 400 mm: 04300199995 500 mm: 04301199970 600 mm: 04301199930</p>	

Halbrund:

	<p>Prüfbürsten halbrund mit Trapezfassung und Halter.  Lieferbare Nennweiten: NW 20, 30, 40, 50 NW 60, 70, 80, NW 125, 150, 200 NW 250, 300  Sondernennweiten auf Anfrage.</p>
<p>Bestelltext: Tastbürste als Preßbürste halbrund NW XXX Bestellnummer NW 20: 04301199946 NW 30: 04301199945 NW 40: 04301199944 NW 50: 04301199943 NW 60: 04301199952 NW 70: 04301199942 NW 80: 04301199941 NW 100: 04301199951 NW 125: 04301199940 NW 150: 04301199950 NW 200: 04301199939 NW 250: 04301199949 NW 300: 04301199938</p>	

Segment:



Prüfbürsten als Preßbürsten mit Trapezfassung und Halter.

Lieferbare Nennweiten:

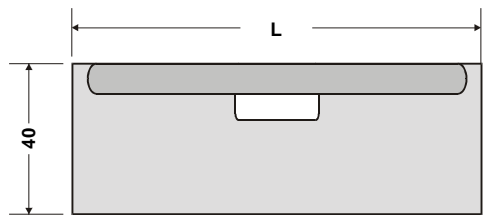
NW	Länge	NW	Länge
125		550	
150		600	
200		700	
250		800	
300		900	
350		1000	1000
400		1200	1000
450		1400	1000
500			

Bestelltext: Tastbürste als Preßbürste Segment NW XXX

Bestellnummer	NW 125: 04301199923	NW 550: 04301199906	NW 600: 04301199915
	NW 150: 04301199922	NW 700: 04301199909	NW 800: 04301199914
	NW 200: 04301199921	NW 900: 04301199908	NW 1000: 04301199913
	NW 250: 04301199920	NW 1200: 04301199912	NW 1400: 04301199911
	NW 300: 04301199919		
	NW 350: 04301199918		
	NW 400: 04301199917		
	NW 450: 04301199907		
	NW 500: 04301199916		

### 9.1.2 Prüfbürsten aus Leitfähigkeitsgummi

Gerade:




Prüfbürste aus Leitfähigkeitsgummi.

Lieferlängen: 50, 100, 200, 300 mm

Bestelltext: Prüfbürste aus Leitfähigkeitsgummi

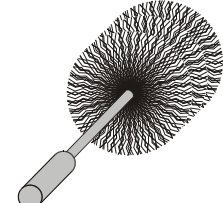
Bestellnummer: 04301199935 (Länge 50 mm)  
 04301199968 (Länge 100 mm)  
 04301199967 (Länge 200 mm)  
 04301199966 (Länge 300 mm)

### 9.1.3 Besenelektrode

	Besenelektrode mit Adapter zum direkten Aufstecken auf die Prüfstabverlängerung  Länge der Borsten ca. 130 mm Breite des Fächers ca. 135 mm
Bestelltext: Besenelektrode 135 mm Bestellnummer: 04301199969	

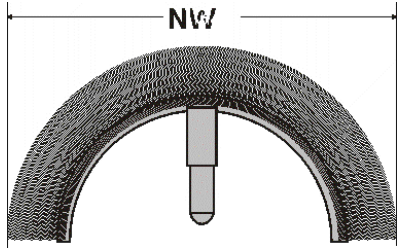
### 9.1.4 Prüfbürsten für Innenisolierung

Vollradius:

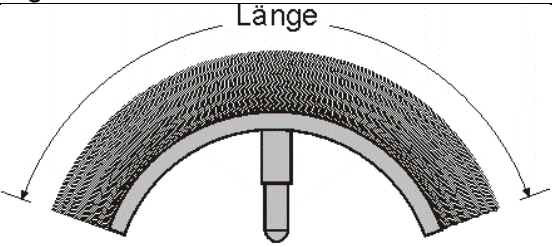
	Prüfbürsten als Preßbürsten mit Halter.  Lieferbare Nennweiten / mm 30, 40, 50, 60
Bestelltext: Tastbürste innen Besenausführung NW 30 NW .....  Bestellnummer    NW 30: 04301199904            NW 60: 04301199901 NW 40: 04301199903            NW 50: 04301199902	

	Prüfbürsten als Preßbürsten mit Trapezfassung und Halter.  Lieferbare Nennweiten NW / mm: 80, 100, 125, 150, 200, 250
Bestelltext: Prüfbürste Innenisolierung rund Preßbürste NW .....	

Halbradius:

	<p>Prüfbürste mit Pressbürsten</p> <p>Lieferbare Nennweiten NW/mm</p> <p>80, 100, 125, 150, 200, 300, 350</p>																
<p>Bestelltext: Pressbürste innen Halbradius NW .....</p>																	
<table style="width: 100%; border: none;"> <tr> <td style="width: 15%;">Bestellnummer</td> <td style="width: 30%;">NW 80: 04301199900</td> <td style="width: 30%;">NW 100: 04301199899</td> <td style="width: 25%;"></td> </tr> <tr> <td></td> <td>NW 125: 04301199898</td> <td>NW 150: 04301199897</td> <td></td> </tr> <tr> <td></td> <td>NW 200: 04301199896</td> <td>NW 250: 04301199895</td> <td></td> </tr> <tr> <td></td> <td>NW 300: 04301199894</td> <td>NW 350: 04301199893</td> <td></td> </tr> </table>		Bestellnummer	NW 80: 04301199900	NW 100: 04301199899			NW 125: 04301199898	NW 150: 04301199897			NW 200: 04301199896	NW 250: 04301199895			NW 300: 04301199894	NW 350: 04301199893	
Bestellnummer	NW 80: 04301199900	NW 100: 04301199899															
	NW 125: 04301199898	NW 150: 04301199897															
	NW 200: 04301199896	NW 250: 04301199895															
	NW 300: 04301199894	NW 350: 04301199893															

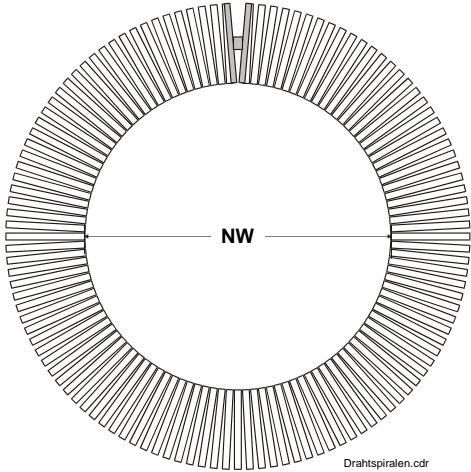
Segment:

	<p>Prüfbürsten mit Pressbürsten</p> <p>Lieferbare Nennweiten:</p> <table border="1" style="width: 100%; border-collapse: collapse; text-align: center;"> <thead> <tr> <th>NW</th> <th>Länge</th> <th>NW</th> <th>Länge</th> </tr> </thead> <tbody> <tr> <td></td> <td></td> <td>350</td> <td>185</td> </tr> <tr> <td>400</td> <td>210</td> <td>450</td> <td>235</td> </tr> <tr> <td>500</td> <td>265</td> <td>600</td> <td>315</td> </tr> <tr> <td>800</td> <td>420</td> <td>1000</td> <td>520</td> </tr> </tbody> </table>	NW	Länge	NW	Länge			350	185	400	210	450	235	500	265	600	315	800	420	1000	520
NW	Länge	NW	Länge																		
		350	185																		
400	210	450	235																		
500	265	600	315																		
800	420	1000	520																		
<p>Bestelltext: Pressbürste innen Segment NW .....</p>																					
<table style="width: 100%; border: none;"> <tr> <td style="width: 15%;">Bestellnummer</td> <td style="width: 30%;">NW 350: 04301199892</td> <td style="width: 30%;">NW 400: 04301199891</td> <td style="width: 25%;"></td> </tr> <tr> <td></td> <td>NW 450: 04301199890</td> <td>NW 500: 04301199889</td> <td></td> </tr> <tr> <td></td> <td>NW 600: 04301199888</td> <td>NW 800: 04301199887</td> <td></td> </tr> <tr> <td></td> <td>NW1000: 04301199886</td> <td></td> <td></td> </tr> </table>		Bestellnummer	NW 350: 04301199892	NW 400: 04301199891			NW 450: 04301199890	NW 500: 04301199889			NW 600: 04301199888	NW 800: 04301199887			NW1000: 04301199886						
Bestellnummer	NW 350: 04301199892	NW 400: 04301199891																			
	NW 450: 04301199890	NW 500: 04301199889																			
	NW 600: 04301199888	NW 800: 04301199887																			
	NW1000: 04301199886																				



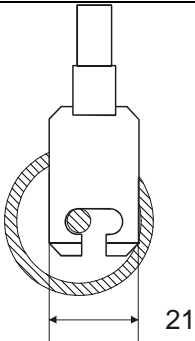
## 9.2 Drahtspiralen und Zubehör

### 9.2.1 Drahtspiralen

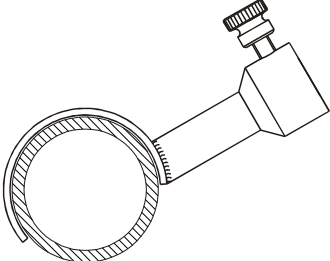
	<p>Drahtspiralen mit quadratischem Drahtquerschnitt und Bajonettverschluss.</p> <p>Lieferbare Nennweiten mit einem Bajonettverschluss:          NW 80, 100, 125, 150          NW 200, 250, 300, 350          NW 400, 500, 600, 700</p> <p>Lieferbare Nennweiten mit zwei Bajonettverschlüssen :          NW 750, 800, 900, 1000          NW 1100, 1200, 1300, 1500</p> <p>Sondernennweiten auf Anfrage.</p>																														
<p>Bestelltext: Drahtspiralen Vierkantausführung NW.....</p> <table border="0"> <tr> <td>Bestellnummer:</td> <td>NW 80: 04301199993</td> <td>NW 600: 04301199962</td> </tr> <tr> <td></td> <td>NW 100: 04301199992</td> <td>NW 700: 04301199994</td> </tr> <tr> <td></td> <td>NW 125: 04301199991</td> <td>NW 750: 04301199929</td> </tr> <tr> <td></td> <td>NW 150: 04301199990</td> <td>NW 800: 04301199995</td> </tr> <tr> <td></td> <td>NW 200: 04301199989</td> <td>NW 900: 04301199996</td> </tr> <tr> <td></td> <td>NW 250: 04301199981</td> <td>NW 1000: 04301199984</td> </tr> <tr> <td></td> <td>NW 300: 04301199988</td> <td>NW 1100: 04301199878</td> </tr> <tr> <td></td> <td>NW 350: 04301199987</td> <td>NW 1200: 04301199947</td> </tr> <tr> <td></td> <td>NW 400: 04301199986</td> <td>NW 1300: 04301199879</td> </tr> <tr> <td></td> <td>NW 500: 04301199985</td> <td>NW 1400: 04301199948</td> </tr> </table>		Bestellnummer:	NW 80: 04301199993	NW 600: 04301199962		NW 100: 04301199992	NW 700: 04301199994		NW 125: 04301199991	NW 750: 04301199929		NW 150: 04301199990	NW 800: 04301199995		NW 200: 04301199989	NW 900: 04301199996		NW 250: 04301199981	NW 1000: 04301199984		NW 300: 04301199988	NW 1100: 04301199878		NW 350: 04301199987	NW 1200: 04301199947		NW 400: 04301199986	NW 1300: 04301199879		NW 500: 04301199985	NW 1400: 04301199948
Bestellnummer:	NW 80: 04301199993	NW 600: 04301199962																													
	NW 100: 04301199992	NW 700: 04301199994																													
	NW 125: 04301199991	NW 750: 04301199929																													
	NW 150: 04301199990	NW 800: 04301199995																													
	NW 200: 04301199989	NW 900: 04301199996																													
	NW 250: 04301199981	NW 1000: 04301199984																													
	NW 300: 04301199988	NW 1100: 04301199878																													
	NW 350: 04301199987	NW 1200: 04301199947																													
	NW 400: 04301199986	NW 1300: 04301199879																													
	NW 500: 04301199985	NW 1400: 04301199948																													

### 9.2.2 Führungsbügel für Drahtspirale

#### 9.2.2.1 Führungsbügel Drahtspirale

	<p>Führungsbügel zur Führung der Drahtspirale in Gabelform</p>
<p>Bestelltext: Führungsbügel Drahtspirale Gabelform          Bestellnummer: 04301199983</p>	

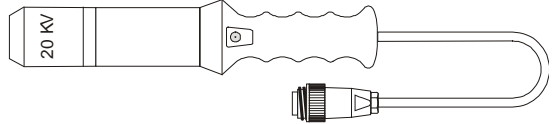
### 9.2.2.2 Führungsbügel Drahtspirale Schalenform

	<p>Führungsbügel zur Führung der Drahtspirale in Schalenform</p>
<p>Bestelltext: Führungsbügel Drahtspirale Schalenform Bestellnummer: 04301199982</p>	

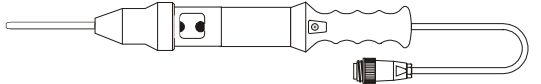
## 9.3 Elektronik

### 9.3.1 Hochspannung

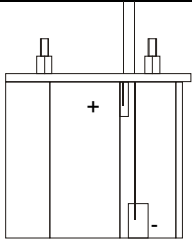
#### 9.3.1.1 Hochspannungsspule mit NR Festspannung Typ „NR“

	<p>Hochspannungsspule mit NR-Festspannung          Die Hochspannungsspule hat eine fest eingestellte Kugelfunkenstrecke integriert. Folgende Festspannungen stehen zur Verfügung:          10 KV, 15 KV, 20 KV, 25 KV.          Andere Spannungen auf Anfrage.          Bei Bestellung unbedingt die Prüfspannung angeben.</p>
<p>Bestelltext: Hochspannungsspule mit NR ..... KV          Bestellnummer: 04402199997</p>	

#### 9.3.1.2 Hochspannungsspule mit NR variabel Typ „VNR“

	<p>Hochspannungsspule mit NR-variabel          Die Hochspannungsspule hat eine variable Kugelfunkenstrecke integriert. Die Prüfspannungen können in 5 KV Schritten eingestellt werden.          5 -10 -15 - 20 -25 - 30 KV.</p>
<p>Bestelltext: Hochspannungsspule mit NR-variabel          Bestellnummer: 04402199998</p>	


### 9.3.2 NIMH Satz

	<p>NIMH-Satz für ISO-Prüfer          12 Volt/2Ah          - komplett montierter Bausatz</p>
<p>Bestelltext: NIMH-Satz für ISO-Prüfer          Bestellnummer: 04302199999</p>	

## 9.4 Kabel

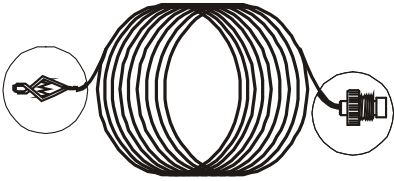
### 9.4.1 Ladekabel

#### 9.4.1.1 Ladekabel 230V

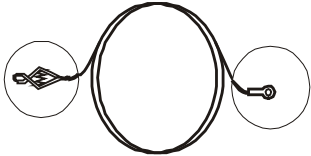
	<p>Ladekabel 230 Volt</p>
<p>Bestelltext: Ladekabel 230 Volt Bestellnummer: 04302199994</p>	

### 9.4.2 Erdkabel

#### 9.4.2.1 Erdkabel 10m

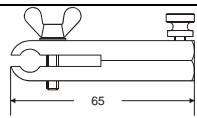
	<p>Erdkabel 10m mit Anschluss</p> <ul style="list-style-type: none"> <li>- Batterieclip</li> <li>- Rändelschraube ( zum Erdanschluss am Gerät)</li> </ul>
<p>Bestelltext: Erdkabel 10 m Bestellnummer: 04302199993</p>	

#### 9.4.2.2 Erdkabel 2m

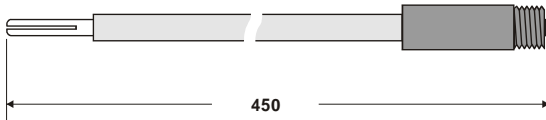
	<p>Erdkabel 2 Meter mit Kabelöse für Erdspieß und Batterieclip</p>
<p>Bestelltext: Erdkabel 2 m Bestellnummer: 04302199992</p>	

## 9.5 Mechanische Teile

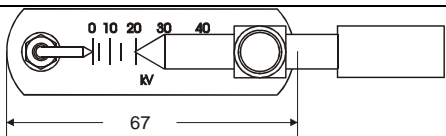
### 9.5.1 Tastbügelhalter

	Tastbügelhalter zum Befestigen der Tastbürsten an der Prüfstabverlängerung
Bestelltext: Tastbügelhalter Bestellnummer: 04301199961	


### 9.5.2 Prüfstabverlängerung

	Prüfstabverlängerung
Bestelltext: Prüfstabverlängerung Bestellnummer: 04301199960	

### 9.5.3 Funkenprüfstrecke

	Funkenprüfstrecke für Isolationstestgerät ohne Nachregelung 5-30 KV
Bestelltext: Funkenprüfstrecke Bestellnummer 04301199959	

### 9.5.4 Erdspiess

	Erdspiess mit Rändelschraube Material: Stahl verzinkt
Bestelltext: Erdspiess Bestellnummer: 04301199958	

