

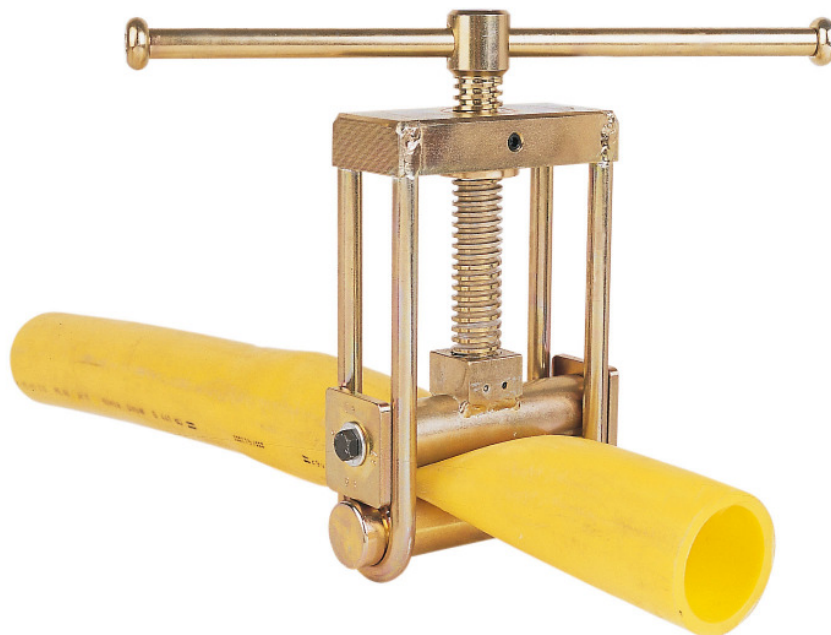


Gebrauchsanleitung PE-Rohr-Quetschvorrichtung

Best.-Nr. 800 050

mit Rückformer

Best.-Nr. 801 050



Diese Gebrauchsanleitung vor der ersten Inbetriebnahme sorgfältig durchlesen!

Machen Sie sich mit den Bedienelementen und Arbeitsabläufe vertraut bevor Sie die Vorrichtung in Betrieb nehmen.

1.	Wichtige grundlegende Informationen.....	3
1.1	Lieferumfang.....	3
1.2	Rechtliche Hinweise.....	3
1.3	Bestimmungsgemäße Verwendung	3
1.4	Sachwidrige Verwendung	3
1.5	Was Sie über diese Betriebsanleitung wissen müssen.....	4
1.5.1	Aufbau der Betriebsanleitung	4
1.5.2	Mitgeltende Dokumente.....	4
1.5.3	Bedeutung der Betriebsanleitung.....	4
2.	Sicherheitshinweise.....	5
2.1	Sorgfaltspflicht des Betreibers.....	5
2.2	Sicherheitshinweise für der Bediener.....	5
2.3	Veränderungen an der PE-Rohr-Quetschvorrichtung.....	6
2.4	Besondere Arten von Gefahren	7
2.5	Anforderungen an das Bedienungspersonal.....	7
2.6	Erklärung der verwendeten (Sicherheits)-Symbole	7
2.7	Sicherheits- und Gebrauchshinweise	8
3.	Technische Daten.....	9
4.	Aufbau und Funktion	9
4.1	Grafische Darstellung	9
4.2.	Funktionale Beschreibung.....	9
4.2.1	Quetschen	9
4.2.2	Rückformen.....	9
5.	Transport und Lagerung.....	10
5.1	Hinweise für den Transport	10
5.2	Hinweise für die Lagerung	10
6.	Bedienung	11
6.1	Besondere Sicherheitshinweise für die Bedienung.....	11
6.2	Bedienelemente	11
6.3	Bedienen	11
6.3.1	Quetschen	11
6.3.2	Rückformen.....	13
7.	Fehlersuch-Tabelle	14
7.1	PE-Rohr-Quetschvorrichtung, Best.-Nr.: 800 050	14
7.2	PE-Rohr-Rückformer, Best.-Nr.: 801 050	14
8.	Instandhaltung	15
8.1	Ersatzteile und Verbrauchsmaterial	15
9.	Entsorgung und Umweltschutz.....	15
10.	Zusatzinformationen	16

1. Wichtige grundlegende Informationen

1.1 Lieferumfang

Best. Nr. 800 050: Quetschvorrichtung Q 63, mit Abstandshalter für SDR 11 incl. Gebrauchsanleitung.

Zubehör, kann wahlweise dazu bestellt werden:

Rückformer R 63	Best. Nr. 801 050
Einsatz-Backen für Ø 32 mm	Best. Nr. 801 055
Einsatz-Backen für Ø 40 mm	Best. Nr. 801 056
Einsatz-Backen für Ø 50 mm	Best. Nr. 801 058
Alu-Koffer, lose	Best. Nr. 800 090

Best. Nr. 800 001: PE-Rohr-Quetschvorrichtung, Q 63, kompl. mit Rohrrückformer R 63 und 3 Satz Einsatzbacken, im Koffer incl. Gebrauchsanleitung.

1.2 Rechtliche Hinweise

Die Gewährleistung beträgt 6 Monate nach Lieferdatum ab Werk, Rügen über Mängel, Fehlmengen oder Fehllieferungen müssen bei uns schriftlich innerhalb von spätestens 8 Tagen nach Abnahme bzw. Empfang der Ware bzw. bei verborgenen Mängeln spätestens

8 Tage nach deren Entdeckung eingehen. Unsere Gewährleistung erfüllen wir, indem wir diejenigen Teile nach billigem Ermessen nach unserer Wahl nachbessern oder ersetzen, die sich nachweislich innerhalb der Gewährleistungsfrist infolge eines vor dem Gefahrübergang liegenden Umstandes als mangelhaft erweisen. Die gerügten Gegenstände sind uns kostenfrei zu übermitteln. Weitergehende Ansprüche, insbesondere Schadenersatzansprüche werden ausgeschlossen.

1.3 Bestimmungsgemäße Verwendung

Die PE-Rohr-Quetschvorrichtung dient zum Dichtquetschen von PE-Rohren Da 32 bis Da 63, SDR 11 die max. mit einen Druck von 1 bar beaufschlagt sind. (Bei höheren Drücken verschlechtert sich das Dichtergebnis!)

Nach dem Anbringen des Rückformers R63 und der entsprechenden Einsatz-Backen, kann die PE-Rohr-Quetschvorrichtung zum Rückformen des vorher gequetschten Rohres benutzt werden.

Jeder von den genannten Bestimmungen abweichende Gebrauch gilt als nicht bestimmungsgemäß.

1.4 Sachwidrige Verwendung

Jeder andere Einsatz, als zum Dichtquetschen und Rückformen von PE-Rohren, in der Dimension von Da 32 bis Da 63 mm ist nicht erlaubt und wird als nicht bestimmungsgemäße Verwendung angesehen.

Das Gerät ist nicht für anderweitige Quetsch, Klemm- oder Spannarbeit zu verwenden!

Der Hersteller ist nicht für eventuelle Schäden verantwortlich, die auf eine ungeeignete oder fälschliche Anwendung zurückzuführen sind.

1.5 Was Sie über diese Betriebsanleitung wissen müssen

1.5.1 Aufbau der Betriebsanleitung

Die Bedienungsanleitung besteht aus dem einen, vorliegendem Band und hat 16 Seiten.

1.5.2 Mitgeltende Dokumente

Ersatzteilbilder und Ersatzteillisten sind in der Bedienungsanleitung mit aufgeführt.

1.5.3 Bedeutung der Betriebsanleitung

Die Gebrauchsanleitung ist ein Bestandteil der PE-Rohr-Quetschvorrichtung und muss bei Ihr verbleiben. Wird die Quetschvorrichtung veräußert, muss die Gebrauchsanleitung auch mit weitergegeben werden.

2. Sicherheitshinweise

2.1 Sorgfaltspflicht des Betreibers

Die PE-Rohr-Quetschvorrichtung wurde unter Berücksichtigung einer Gefährdungsanalyse und nach Auswahl der einzuhaltenden harmonisierten Normen, sowie weiterer technischer Spezifikationen konstruiert und gebaut. Sie entspricht damit dem Stand der Technik und gewährleistet ein Höchstmaß an Sicherheit.

Diese Sicherheit kann in der betrieblichen Praxis jedoch nur dann erreicht werden, wenn alle dafür erforderlichen Maßnahmen getroffen werden. Es unterliegt der Sorgfaltspflicht des Betreibers diese Maßnahmen zu planen und ihre Ausführung zu kontrollieren.

Der Betreiber muss sicherstellen, dass

- die PE-Rohr-Quetschvorrichtung nur bestimmungsgemäß verwendet wird (s. Kapitel 1.3 „Wichtige grundlegende Informationen“ Seite 3).
- die PE-Rohr-Quetschvorrichtung nur in einwandfreiem, funktionstüchtigem Zustand eingesetzt wird.
- erforderliche persönliche Schutzausrüstung für das Bedienungs-, Wartungs- und Reparaturpersonal zur Verfügung stehen und benutzt werden.
- die Gebrauchsanleitung stets in einem leserlichen Zustand und vollständig am Einsatzort der PE-Rohr-Quetschvorrichtung zur Verfügung steht. Die Gebrauchsanleitung besteht aus 16 Seiten.
- nur ausreichend qualifiziertes und autorisiertes Personal die PE-Rohr-Quetschvorrichtung bedient, wartet und repariert.
- dieses Personal regelmäßig in allen zutreffenden Fragen von Arbeitssicherheit und Umweltschutz unterwiesen wird, sowie die Gebrauchsanleitung und insbesondere die darin enthaltenen Sicherheitshinweise kennt.

Der Betreiber muss insbesondere sicherstellen, dass

- in einer Gefährdungsbeurteilung (im Sinne des Arbeitsschutzgesetzes § 5) die weiteren Gefahren ermittelt werden, die sich durch die speziellen Arbeitsbedingungen am Einsatzort ergeben.
- in einer Betriebsanweisung (im Sinne der Arbeitsmittelbenutzungsverordnung § 6) alle weiteren Anweisungen und Sicherheitshinweise zusammengefasst werden, die sich aus der Gefährdungsbeurteilung der i. d. R. wechselnden Arbeitsplätze mit der PE-Rohr-Quetschvorrichtung ergeben.

2.2 Sicherheitshinweise für der Bediener

- Halten Sie Ihren Arbeitsbereich in Ordnung. Unordnung im Arbeitsbereich kann Unfälle zur Folge haben.
- Halten Sie unbefugte Personen vom Arbeitsbereich fern.
- Tragen Sie geeignete Arbeitskleidung. Tragen Sie keine weite Kleidung oder Schmuck. Sie können von beweglichen Teilen erfasst werden. Bei Arbeiten im Freien sind Schutzhandschuhe und rutschfestes Schuhwerk empfehlenswert.
- Vermeiden Sie abnormale Körperhaltung. Sorgen Sie für sicheren Stand und halten sie jederzeit das Gleichgewicht.
- Pflegen Sie Ihre Werkzeuge mit Sorgfalt. Halten Sie die Werkzeuge sauber und scharf. Um besser und sicher arbeiten zu können. Befolgen Sie die Wartungsvorschriften und die Hinweise über Werkzeugwechsel.

- Seien Sie aufmerksam. Achten Sie darauf, was Sie tun. Gehen Sie mit Vernunft an die Arbeit. Benutzen Sie die PE-Rohr-Quetschvorrichtung nicht, wenn Sie unkonzentriert sind.
- Überprüfen Sie die PE-Rohr-Quetschvorrichtung auf eventuelle Beschädigungen. Vor weiterem Gebrauch der PE-Rohr-Quetschvorrichtung, müssen beschädigte Teile sorgfältig auf ihre einwandfreie und bestimmungsgemäße Funktion untersucht werden. Überprüfen Sie, ob die beweglichen Teile einwandfrei funktionieren und nicht klemmen, oder ob Teile beschädigt sind. Sämtliche Teile müssen richtig montiert sein und alle Bedingungen erfüllen, um den einwandfreien Betrieb zu gewährleisten.
- Achtung! Zu Ihrer eigenen Sicherheit, benutzen Sie nur Zubehör und Zusatzgeräte, die in der Gebrauchsanleitung angegeben oder vom Werkzeughersteller empfohlen oder angegeben werden. Der Gebrauch anderer als der in der Gebrauchsanleitung oder im Katalog empfohlenen Einsatzwerkzeuge oder Zubehör kann eine persönliche Verletzungsgefahr für Sie bedeuten.

Grundlegende Sicherheitshinweise

Informationen verfügbar halten:

Diese Gebrauchsanleitung ist bei der PE-Rohr-Quetschvorrichtung aufzubewahren. Es muss gewährleistet sein, dass alle Personen, die Tätigkeiten an der PE-Rohr-Quetschvorrichtung auszuführen haben, die Gebrauchsanleitung jederzeit einsehen können. Diese Gebrauchsanleitung besteht aus 16 Seiten.

Ergänzend zur Gebrauchsanleitung sind auch Betriebsanleitungen im Sinne des Arbeitsschutzgesetzes und der Arbeitsmittelbenutzungsverordnung bereitzustellen.

Vor dem Starten:

Machen Sie sich ausreichend vertraut mit

- der PE-Rohr-Quetschvorrichtung
- den Maßnahmen für einen Notfall

Vor jedem Arbeitsbeginn sind folgende Tätigkeiten durchzuführen:

- Die PE-Rohr-Quetschvorrichtung auf sichtbare Schäden überprüfen; festgestellte Mängel sofort beseitigen. Die PE-Rohr-Quetschvorrichtung darf nur in einwandfreiem Zustand betrieben werden.
- Prüfen und sicherstellen, dass sich nur befugte Personen im Arbeitsbereich der PE-Rohr-Quetschvorrichtung aufhalten und dass keine andere Person durch den Einsatz gefährdet werden.
- Alle Gegenstände und sonstige Materialien, die nicht für den Betrieb der PE-Rohr-Quetschvorrichtung benötigt werden, sind aus dem Arbeitsbereich zu entfernen.

2.3 Veränderungen an der PE-Rohr-Quetschvorrichtung:

An der PE-Rohr-Quetschvorrichtung dürfen aus Sicherheitsgründen keine eigenmächtigen Veränderungen vorgenommen werden. Alle geplanten Veränderungen müssen von HütZ + Baumgarten GmbH & Co. KG schriftlich genehmigt werden.

Verwenden Sie nur Original-Ersatzteile / Original-Verschleißteile / Original-Zubehörteile diese sind speziell für die PE-Rohr-Quetschvorrichtung konzipiert. Bei fremdbezogenen Teilen ist nicht gewährleistet, dass sie beanspruchungs- und sicherheitsgerecht konstruiert und gefertigt sind.

Teile und Sonderausstattung die nicht durch uns geliefert wurden, sind auch nicht von uns zur Verwendung an der PE-Rohr-Quetschvorrichtung freigegeben.

2.4 Besondere Arten von Gefahren

Freiwerden von Gasmengen:

Bei falscher Handhabung oder Undichtigkeiten können Gasmengen austreten, die ggf. ausreichen um ein explosives Gemisch zu erzeugen.

2.5 Anforderungen an das Bedienungspersonal

Die PE-Rohr-Quetschvorrichtung darf nur von Personal bedient werden, das dafür ausgebildet, eingewiesen und befugt ist. Diese Personen müssen die Gebrauchsanleitung kennen und danach handeln. Der Bediener sollte, die Sprache in der die Bedienungsanleitung vorliegt beherrschen, so dass er diese selbständig lesen und verstehen kann

2.6 Erklärung der verwendeten (Sicherheits)-Symbole



WARNUNG Warnt vor möglicher schwerster Verletzungs- oder Lebensgefahr, falls die Anweisung nicht befolgt werden.

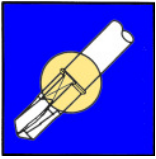
VORSICHT Zeigt mögliche Verletzungsgefahr oder Beschädigung der Ausrüstung an, wenn die Anweisungen nicht befolgt werden.

ZUR BEACHTUNG: Gibt nützliche Informationen.

Kursiv dargestellter Text: Gibt wichtige Informationen die beachtet werden müssen, da bei Nichtbeachtung das Gerät beschädigt werden kann.

2.7 Sicherheits- und Gebrauchshinweise

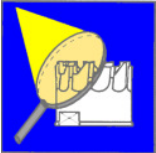
(allgemeine Information – nicht Gerätespezifisch)



Vergewissern Sie sich vor einem Anbohrvorgang mit kleineren Durchmessern immer, dass die Bohrstange gegen unbeabsichtigtes Herausschießen gesichert ist



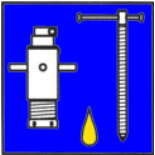
Verwenden Sie bei Arbeiten an Gasleitungen keine Elektroantriebe, die nicht EX-geschützt sind.



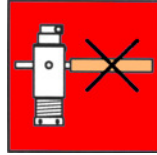
Überprüfen Sie regelmäßig den Zustand der Schneidwerkzeuge und lassen Sie diese ggf. nachschleifen.



Nehmen Sie keine Veränderungen an den Produkten vor.



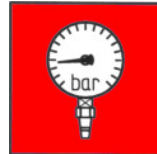
Halten Sie Gewinde stets sauber und immer gut geölt oder gefettet.



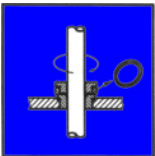
Verwenden Sie keine Hilfsmittel bei der Vorschubzustellung der Anbohrgeräte.



Achten Sie darauf dass die Druckluftantriebe immer ausreichend und mit dem richtigen Öl versorgt werden!



Überschreiten Sie niemals die angegebenen Druckbereiche der Anbohr- und Blasensetzgeräte.



Überprüfen Sie regelmäßig den Zustand aller Dichtungen an den Druck beaufschlagten Bauteilen.

Hinweis:
Sorgfältige Wartung garantiert die jederzeitige Einsatzbereitschaft und lange Nutzungsdauer.



Lesen Sie erst die Gebrauchsanleitung und vergewissern Sie sich, dass die Geräte immer in einem einwandfreien Zustand sind.



Wenn Unsicherheit zum Gebrauch besteht, sollte eine werkseitige Anwendungsberatung eingeholt werden.

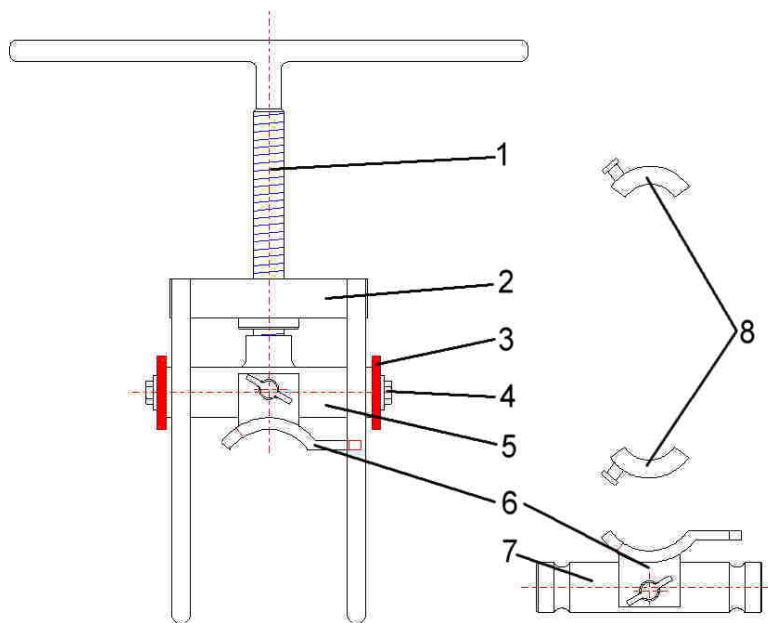
Werkzeuge dürfen grundsätzlich nur ihrem Zweck entsprechend, unter den vorgesehenen Bedingungen und innerhalb der Gebrauchsbeschränkungen benutzt werden.

3. Technische Daten

Höhe: Spindel eingefahren	270 mm
Spindel ausgefahren	350 mm
Breite: Grundgerät	165 mm
beweglicher Griff	300 mm
Gewicht:	5 kg
Komplett im Alu-Kasten:	8 kg

4. Aufbau und Funktion

4.1 Grafische Darstellung



- 1 Spindel
- 2 Rahmen
- 3 Abstandshalter
- 4 Schraube
- 5 obere Rolle
- 6 Rückformer
- 7 untere Rolle
- 8 Einsatz-Backen

4.2 Funktionale Beschreibung

4.2.1 Quetschen

Die Rohrquetschvorrichtung wird über das Rohr gesetzt und durch drehen der Spindel werden die Rollen aufeinander zu bewegt und quetschen das Rohr zu.

4.2.2 Rückformen

Zum Rückformen wird der Rückformer an die Rollen montiert. Falls notwendig, werden die entsprechenden Einsatz-Backen eingehängt. Die Rohrquetschvorrichtung wird mit montiertem Rückformer, an der Quetschstelle um 90° versetzt, auf das Rohr gesetzt. Durch zustellen der Spindel drückt der Rückformer das Rohr wieder in die kreisrunde Form.

5. Transport und Lagerung

5.1 Hinweise für den Transport

ACHTUNG Die Spindel soweit vor drehen, dass die untere lose Rolle fixiert und gegen herausfallen gesichert ist.

Wenn vorhanden, in den Alu.-Koffer (Best.-Nr.: 800 090) legen, damit die Quetschvorrichtung beim Transport auf einem Fahrzeug besser gegen Beschädigungen geschützt ist.

Sollte der Alu.-Koffer nicht vorhanden sein, die Quetschvorrichtung so auf dem Fahrzeug verstauen, dass diese nicht rumrutscht, umfällt oder aus einer Höhe herabfällt und sich oder andere Teile beschädigt.

Beim Transport von Hand, sicher und fest zupacken damit das Gerät nicht runterfallen kann. Dies kann zu Verletzungen führen (z. B. Prellung / Bruch von Fuß oder Zehen)



Ein sicherer Transport wird im Alu-Kasten, Best.-Nr. 800 090 gewährleistet.

Ebenso kann die Vollständigkeit einfacher kontrolliert werden.

5.2 Hinweise für die Lagerung

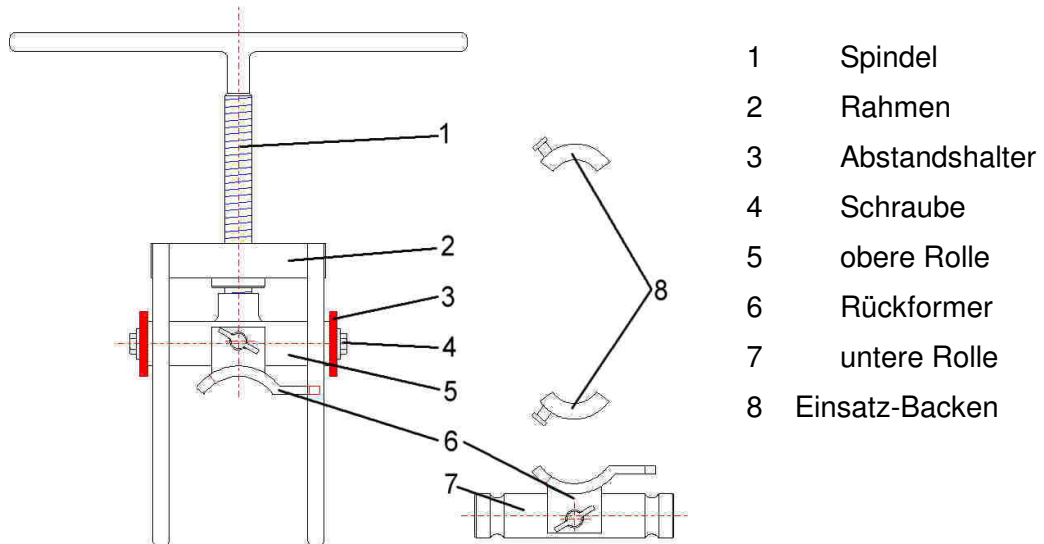
Die PE-Rohr-Quetschvorrichtung sollte in einem trockenen Raum gelagert werden.

6. Bedienung

6.1 Besondere Sicherheitshinweise für die Bedienung

VORSICHT Beim Herausdrehen der Spindel kann die untere Rolle herausfallen.

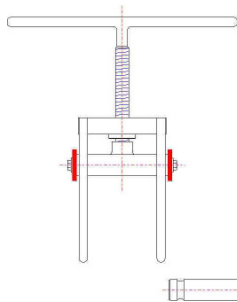
6.2 Bedienelemente



6.3 Bedienen

Das Quetschen und Rückformen wird jeweils mit dem gleichen Gerät durchgeführt. Es wird lediglich zum Rückformen der Rückformer an die Quetschrollen montiert.

6.3.1 Quetschen

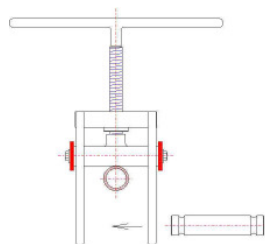


Spindel ganz nach oben drehen.

Vorsicht Je nach dem wie die Quetschvorrichtung gehalten wird kann die lose Rolle herausfallen.

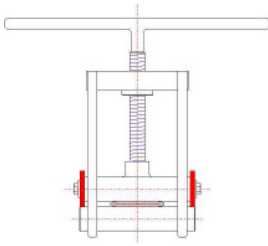
Die untere lose Rolle herausnehmen.

Den PE-Rohrdurchmesser am Abstandshalter einstellen, so dass der richtige Durchmesser unten steht.



Die Rohrquetschvorrichtung mittig auf das PE-Rohr setzen.

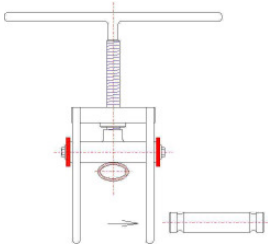
Die untere Rolle wieder einsetzen.



Spindel nach unten drehen, bis der Liniendruck des gequetschten Rohres spürbar Widerstand zeigt.

Die Abstandshalter müssen nicht unbedingt aufsitzen.

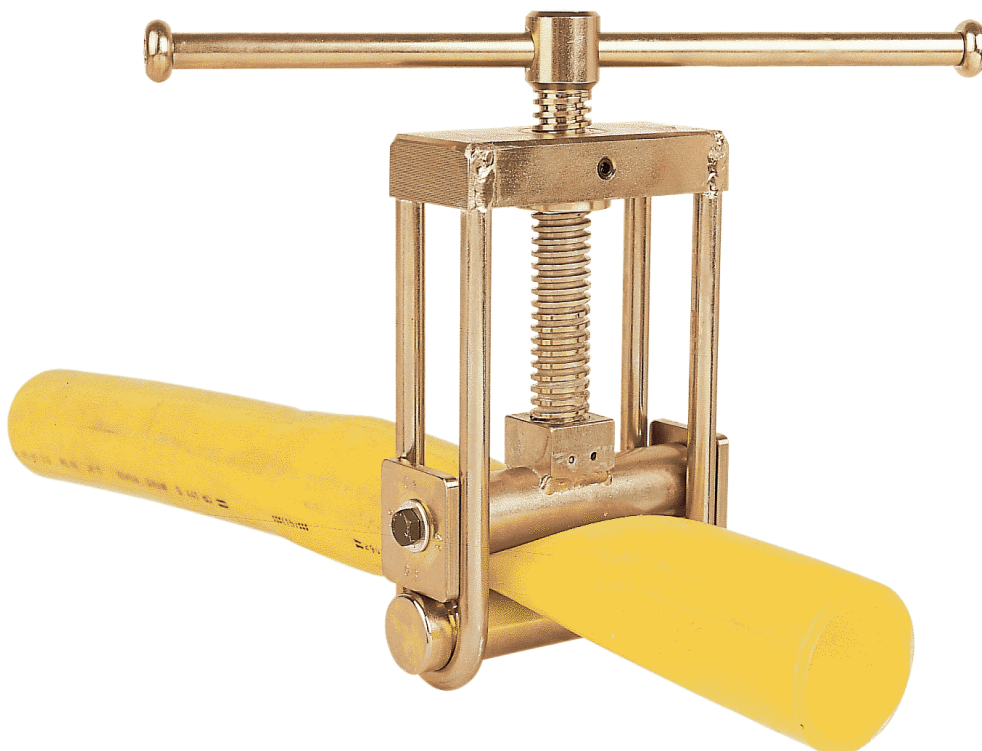
ZUR BEACHTUNG! Bei Temperaturen um 0°C sollte der Quetschvorgang langsamer abgewickelt werden. (Eventuell vorwärmen). Die Quetschzeit sollte durch Vorarbeit so kurz wie möglich gehalten werden.



Die Quetschung wird gelöst, indem die Spindel wieder nach oben gedreht wird, bis die untere Achse herausnehmbar ist.

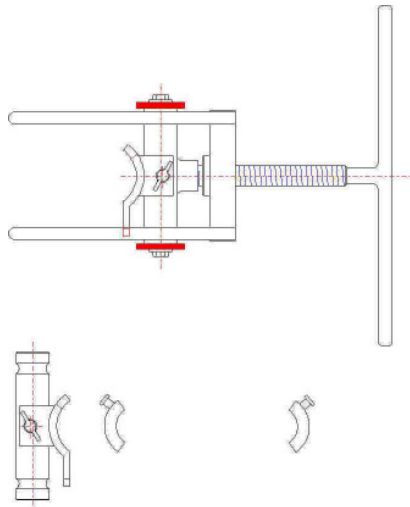
Wiederrunden der Quetschstelle kann durch leichtes Erwärmen geschehen, (Memoryverhalten des Polyethylens unterstützen), oder mechanisch mit dem Aufsatz des Rückformers.

Siehe **6.3.2**



6.3.2 Rückformen

Vor der Montage der Rückformer auf den Quetschrollen, diese erst säubern, so dass die Halbschalen richtig anliegen.

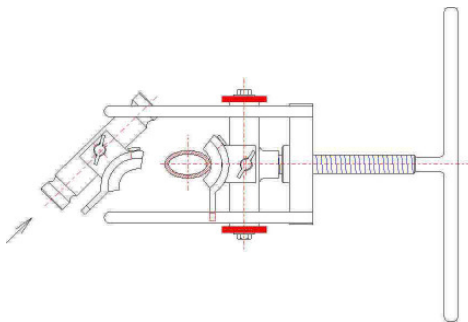


Erste Halbschale des PE Rückformer RF 63, mit dem Führungssteg nach unten, auf die obere Rolle der Quetschvorrichtung montieren.

Eventuell Einsatzbacke 50, 40 oder 32 einhängen.



Zweite Halbschale des PE Rückformer RF 63, mit dem Führungssteg nach unten, mittig auf die lose Rolle schrauben.

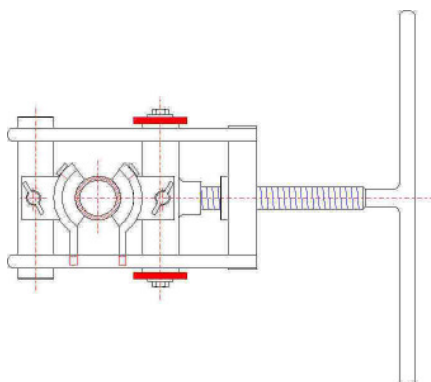


Eventuell Einsatzbacke 50, 40 oder 32 einhängen.

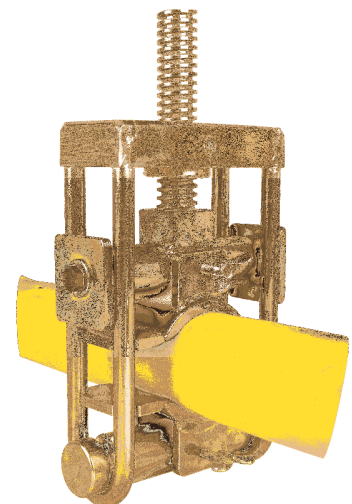
Die Rohrquetschvorrichtung auf die Quetschstelle in Position bringen, 90° versetzt zu Quetschstelle. Die Achse von unten in das Gerät einlegen und die Spindel nach unten drehen, bis das PE-Rohr wieder rund ist, bzw. 10% überdehnt ist.

Verweilzeit ca. 10 Minuten.

Anschließend die Spindel wieder ganz nach oben drehen, die lose Rolle heraus nehmen und die Quetschvorrichtung entfernen.



Quetschstelle kennzeichnen.



7. Fehlersuch-Tabelle

7.1 PE-Rohr-Quetschvorrichtung, Best.-Nr.: 800 050

Störung/Fehlermeldung	Mögliche Ursache(n)	Abhilfe
Undichte Quetschung: Nur einer der beiden Anschläge sitzt auf der unteren Welle auf.	Rohr nicht mittig in der Quetschvorrichtung.	Quetschvorrichtung lösen und mittig auf dem Rohr platzieren.
	Einen Anschlag auf falsches PE-Rohrmaß eingestellt.	Anschläge und PE-Rohr prüfen und korrigieren.
Undichte Quetschung: Beide Anschläge sitzen nicht auf der unteren Welle auf.	Anschläge auf falsches PE-Rohrmaß eingestellt.	Anschläge und PE-Rohr prüfen und korrigieren.
	Das zu quetschende Rohr entspricht nicht den Standardmaßen mit Wandstärke SDR 11.	Anschläge und PE-Rohr prüfen. Ggf. Sonderanschlänge.
Spindel lässt sich nicht oder nur schwergängig drehen.	Spindel-Gewinde verschmutzt.	Gewinde reinigen.
	Spindel-Gewinde beschädigt.	Gewinde nacharbeiten oder ggf. Spindel austauschen.
Undichte Quetschung.	Oberfläche der oberen oder unteren Welle beschädigt.	Beschädigte Welle austauschen.
Anschläge rasten nicht auf eingestelltem Maß ein.	Rastkugel auf der Stirnfläche der oberen (festen) Welle fehlt.	Anschlag abmontieren, Kugel in der Stirnfläche der oberen Welle prüfen ggf. ersetzen und fixieren.

Trotz fehlerfreier Quetschvorrichtung kann eine hundertprozentige Dichtheit der Quetschung nicht gewährleistet werden. Neben dem Leitungsdruck, hat das PE-Rohr hier einen maßgeblichen Einfluss.
(Evt. Verunreinigung im Rohr, PE-Werkstoff PE80/PE100/ PEX, Extrusionsstreifen im Rohr)

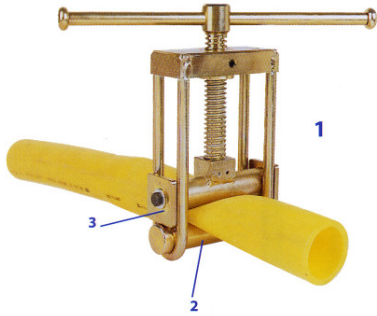
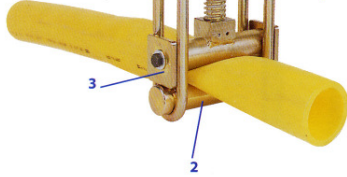
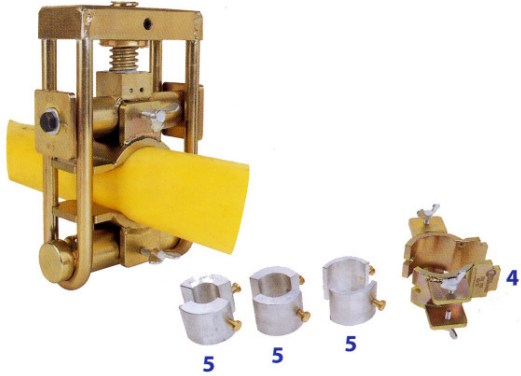

7.2 PE-Rohr-Rückformer, Best.-Nr.: 801 050

Störung/Fehlermeldung	Mögliche Ursache(n)	Abhilfe
Einsatz-Backen fallen aus dem Rückformer.	Messing-Haltestift hat sich gelöst.	Haltestift anziehen und mit Kleber sichern.

8. Instandhaltung

Das Gerät nach dem Einsatz reinigen und die Gewindespindel leicht mit Silikon Armaturen fett (Best.-Nr. 370 994 – 100 gr. Tube, bzw. 370 997 - 1 kg Dose) fetten.

8.1 Ersatzteile und Verbrauchsmaterial

Bild	Benennung	Best.-Nr:
	1 Quetschvorrichtung für SDR 11	800 050
	2 Untere Rolle 3 Abstandshalter	800 051 800 052
	4 Rückformer R 63 5 Einsatz-Backen R 63 für Ø 32 mm für Ø 40 mm für Ø 50 mm	801 050 801 055 801 056 801 058
	6 PE-Rohr-Quetschvorr. kompl. mit Rückformer im Koffer	800 001
	o.Abb. Alu.-Koffer, lose Armaturen fett Silikon	800 090
	Dose 1 kg	370 997
	Tube 100 gr.	370 994

9. Entsorgung und Umweltschutz

Die Verschrottung der PE-Rohr-Quetschvorrichtung darf nur von qualifiziertem Personal durchgeführt werden und gemäß der gültigen Gesetzgebung des Landes, in dem die PE-Rohr-Quetschvorrichtung benutzt wird.

10. Zusatzinformationen

Wir machen Sie darauf aufmerksam, dass die Geräte aufeinander abgestimmt sind und nur original HütZ + Baumgarten Teile zum Einsatz kommen sollen. Diese aufeinander abgestimmten Artikel garantieren, bei vorgabengerechter Anwendung, einen störungsfreien Einsatz.

Bei nicht Einhaltung verliert die Konformitätserklärung ihre Gültigkeit, bzw. lehnen wir jegliche Garantie-, Reklamations- oder Regreßansprüche ab.

Geräte und Werkzeuge von HütZ + Baumgarten dürfen nur mit ausdrücklicher Erlaubnis (in schriftlicher Form) der HütZ + Baumgarten GmbH & Co. KG in die USA exportiert werden.

Alle Abbildungen, technische Daten und Maße entsprechen dem konstruktiven Stand bei der Drucklegung. Änderungen, die dem technischen Fortschritt dienen, behalten wir uns vor.

Wir wünschen Ihnen störungsfreie Einsätze mit unserem Gerät und Werkzeugen, sollten trotzdem einmal Fragen aufkommen, stehen wir Ihnen selbstverständlich unter folgender Adresse zur Verfügung:

HütZ + Baumgarten GmbH & Co KG **Anbohr- und Absperrsysteme**

Postfach 130206 Solinger Str. 23-25
D 42817 Remscheid D 42857 Remscheid

Telefon: 02191 / 97 00 – 0
Fax: 02191 / 97 00 - 44
e-mail: info@huetz-baumgarten.de
internet: [http: /www.huetz-baumgarten.de](http://www.huetz-baumgarten.de)