

ROTHENBERGER
INDUSTRIAL

Bedienungs- anleitung



Bitte lesen und aufbewahren

Muffen- schweiß- gerät

800 W / 1300 W
mit digitaler
Temperatur-
anzeige



321412/0007
8670/71002



Muffen-Schweißgerät 220V/16 – 63mm, Row

Art.-Nr. 036062 / 036063

www.walter-werkzeuge.com

Diese Bedienungsanleitung ist eine Original-Bedienungsanleitung

D

GB

F

CZ

H

E

INHALTSVERZEICHNIS

Allgemeine Sicherheitshinweise	Seite 3
Zusätzliche Sicherheitshinweise für die Benutzung ihres Muffenschweißgeräts.	Seite 4
Teilebezeichnung	Seite 4
Vor Inbetriebnahme	Seite 5
Technische Daten	Seite 5
Montage	Seite 5
Netzanschluss	Seite 7
Werkzeugmontage	Seite 7
Inbetriebnahme	Seite 7
Ein-/Ausschalten	Seite 7
Arbeitshinweise	Seite 8
Vorbereitung der Schweißung	Seite 8
Schweißvorgang	Seite 9
Wartung	Seite 11
Wartung und Pflege	Seite 11
Elektroschaltplan	Seite 11
Sicherheitsbestimmungen	Seite 12
Recycling	Seite 12
EC-Konformitätserklärung	Seite 13
Garantiekarte	Seite 13
Serviceadressen	Seite 84

ZEICHENERKLÄRUNG



= Schutzbrille
tragen



= Schutzhand-
schuhe tragen



= Bedienungs-
anleitung lesen



Allgemeine Sicherheitshinweise

ACHTUNG! Beim Gebrauch von Elektrowerkzeugen sind zum Schutz gegen elektrischen Schlag, Verletzungs- und Brandgefahr folgende grundsätzliche Sicherheitsmaßnahmen zu beachten.

BEWAHREN SIE DIESE ANWEISUNGEN GUT AUF.

1) Arbeitsplatz

- Halten Sie Ihren Arbeitsbereich sauber und aufgeräumt.** *Unordnung und unbeleuchtete Arbeitsbereiche können zu Unfällen führen.*
- Arbeiten Sie mit dem Gerät nicht in explosionsgefährdeter Umgebung,** in der sich brennbare Flüssigkeiten, Gase oder Stäube befinden. *Elektrowerkzeuge erzeugen Funken, die den Staub oder die Dämpfe entzünden können.*
- Halten Sie andere Personen, insbesondere Kinder, während der Benutzung des Elektrowerkzeuges fern.** Lassen Sie andere Personen, insbesondere Kinder, nicht das Elektrowerkzeug oder das Kabel berühren. *Bei Ablenkung können Sie die Kontrolle über das Gerät verlieren.*
- Berücksichtigen Sie Umgebungseinflüsse.**
- Sorgen Sie für gute Beleuchtung des Arbeitsplatzes.**

2) Elektrische Sicherheit

- Der Anschlussstecker des Gerätes muss in die Steckdose passen.** Der Stecker darf in keiner Weise verändert werden. *Verwenden Sie keine Adapterstecker gemeinsam mit schutzgeerdeten Geräten. Unveränderte Stecker und passende Steckdosen verringern das Risiko eines elektrischen Schlages.*
- Vermeiden Sie Körperkontakt mit geerdeten Oberflächen,** wie von Rohren, Heizungen, Herden und Kühlschränken. *Es besteht ein erhöhtes Risiko durch elektrischen Schlag, wenn Ihr Körper geerdet ist.*
- Halten Sie das Gerät von Regen oder Nässe fern.** *Das Eindringen von Wasser in ein Elektrogerät erhöht das Risiko eines elektrischen Schlages.*
- Zweckentfremden Sie das Kabel nicht,** um das Gerät zu tragen, aufzuhängen oder um den Stecker aus der Steckdose zu ziehen. *Halten Sie das Kabel von Hitze, Öl, scharfen Kanten oder sich bewegendem Geräteteilen fern. Beschädigte oder verwickelte Kabel erhöhen das Risiko eines elektrischen Schlages.*
- Wenn Sie mit einem Elektrowerkzeug im Freien arbeiten,** verwenden Sie nur Verlängerungskabel, die auch für den Außenbereich zugelassen sind. *Die Anwendung eines für den Außenbereich geeigneten Verlängerungskabels verringert das Risiko eines elektrischen Schlages.*
- Kontrollieren Sie regelmäßig die Anschlussleitung des Elektrowerkzeugs und lassen Sie diese bei Beschädigung von einer qualifizierten Person erneuern.** *Kontrollieren Sie Verlängerungsleitungen regelmäßig und ersetzen Sie diese, wenn sie beschädigt ist. Kabeltrommeln nur im abgerollten Zustand verwenden.*
- Wenn der Betrieb des Elektrowerkzeuges in feuchter Umgebung nicht vermeidbar ist, verwenden Sie einen Fehlerstromschutzschalter.** *Der Einsatz eines Fehlerstromschutzschalters vermindert das Risiko eines elektrischen Schlages.*

3) Sicherheit von Personen

- Seien Sie aufmerksam, achten Sie darauf, was Sie tun und gehen Sie mit Vernunft an die Arbeit mit einem Elektrowerkzeug.** *Benutzen Sie das Gerät nicht, wenn Sie müde sind oder unter dem Einfluss von Drogen, Alkohol oder Medikamenten stehen. Ein Moment der Unachtsamkeit beim Gebrauch des Geräts kann zu ernsthaften Verletzungen führen.*
- Tragen Sie persönliche Schutzausrüstung und immer eine Schutzbrille.** *Das Tragen persönlicher Schutzausrüstung, wie Staubmaske; rutschfeste Sicherheitsschuhe, Schutzhelm oder Gehörschutz, je nach Art und Einsatz des Elektrowerkzeuges, verringert das Risiko von Verletzungen.*
- Vermeiden Sie eine unbeabsichtigte Inbetriebnahme.** *Vergewissern Sie sich, dass der Schalter in der Position "AUS" ist, bevor Sie den Stecker in die Steckdose stecken. Wenn Sie beim Tragen des Geräts den Finger am Schalter haben oder das Gerät eingeschaltet an die Stromversorgung anschließen, kann dies zu Unfällen führen.*
- Entfernen Sie Einstellwerkzeuge oder Schraubenschlüssel, bevor Sie das Gerät einschalten.** *Ein Werkzeug oder Schlüssel, der sich in einem drehenden Geräteteil befindet, kann zu Verletzungen führen.*
- Vermeiden Sie eine abnormale Körperhaltung.** *Sorgen Sie für einen sicheren Stand und halten Sie jederzeit das Gleichgewicht. Dadurch können Sie das Elektrowerkzeug in unerwarteten Situationen besser kontrollieren.*
- Tragen Sie geeignete Kleidung.** *Tragen Sie keine weite Kleidung oder Schmuck. Halten Sie Haare, Kleidung und Handschuhe fern von sich bewegendem Teilen. Lockere Kleidung, Schmuck oder lange Haare können von sich bewegendem Teilen erfasst werden.*
- Wenn Staubabsaug- und -auffangeinrichtungen montiert werden können, vergewissern Sie sich, dass diese angeschlos-**

sen sind und richtig verwendet werden. *Das Verwenden dieser Einrichtungen verringert Gefährdungen durch Staub.*

- Benutzen Sie eine Schutzausrüstung.** *Tragen Sie eine Schutzbrille. Verwenden Sie bei staubbezeugenden Arbeiten eine Atemmaske.*
- Sorgfältiger Umgang und Gebrauch von Elektrowerkzeugen**
 - Verwenden Sie keine leistungsschwachen Maschinen für schwere Arbeiten.** *Mit dem passenden Elektrowerkzeug arbeiten Sie besser und sicherer im angegebenen Leistungsbereich.*
 - Überprüfen Sie das Elektrowerkzeug auf eventuelle Beschädigungen.** *Vor weiterem Gebrauch des Elektrowerkzeuges müssen Schutzvorrichtungen oder leicht beschädigte Teile sorgfältig auf ihre einwandfreie und bestimmungsgemäße Funktion untersucht werden. Überprüfen Sie, ob die beweglichen Teile einwandfrei funktionieren und nicht klemmen, oder ob Teile beschädigt sind. Sämtliche Teile müssen richtig montiert sein und alle Bestimmungen erfüllen, um den einwandfreien Betrieb des Elektrowerkzeugs zu gewährleisten. Beschädigte Schalter müssen bei einer Kundendienstwerkstatt ersetzt werden. Benutzen Sie keine Elektrowerkzeuge, bei denen sich der Schalter nicht ein- und ausschalten lässt.*
 - Ziehen Sie den Stecker aus der Steckdose bei Nichtgebrauch des Elektrowerkzeugs, vor der Wartung und beim Wechsel von Werkzeugen wie z.B. Sägeblatt, Bohrer, Fräser.** *Diese Vorsichtsmaßnahme verhindert den unbeabsichtigten Start des Elektrowerkzeugs.*
 - Unbenutzte Elektrowerkzeuge sollten an einem trockenen, hochgelegenen oder abgeschlossenen Ort, außerhalb der Reichweite von Kindern, abgelegt werden.** *Lassen Sie Personen das Gerät nicht benutzen, die mit diesem nicht vertraut sind oder diese Anweisungen nicht gelesen haben. Elektrowerkzeuge sind gefährlich, wenn Sie von unerfahrenen Personen benutzt werden.*
 - Pflegen Sie das Gerät mit Sorgfalt.** *Kontrollieren Sie, ob bewegliche Geräteteile einwandfrei funktionieren und nicht klemmen, ob Teile gebrochen oder so beschädigt sind, dass die Funktion des Gerätes beeinträchtigt ist. Lassen Sie beschädigte Teile vor dem Einsatz des Gerätes reparieren. Kleine Unfälle haben ihre Ursache in schlecht gewarteten Elektrowerkzeugen.*
 - Halten Sie Schneidwerkzeuge scharf und sauber.** *Sorgfältig gepflegte Schneidwerkzeuge mit scharfen Schneidkanten verklemmen sich weniger und sind leichter zu führen.*
 - Benutzen Sie das Elektrowerkzeug nicht für solche Zwecke, für die es nicht vorgesehen ist.** *Benutzen Sie zum Beispiel keine Handkreissäge zum Schneiden von Baumstäben oder Holzschichten. Der Gebrauch von Elektrowerkzeugen für andere als die vorgesehenen Anwendungen kann zu gefährlichen Situationen führen.*
 - Halten Sie Handgriffe trocken, sauber und frei von Öl und Fett.**
 - Service**
 - Lassen Sie Ihr Gerät nur von qualifiziertem Fachpersonal und nur mit Original-Ersatzteilen reparieren. *Damit wird sichergestellt, dass die Sicherheit des Gerätes erhalten bleibt.*
 - Weitere Sicherheitshinweise**
 - ACHTUNG: Der Gebrauch anderer, als in dieser Bedienungsanleitung empfohlener Zubehörteile oder Zusatzgeräte kann eine Verletzungsgefahr bedeuten.** *Verwenden Sie nur Original-Ersatzteile.*
 - Halten Sie alle Schutzvorrichtungen funktionsfähig.** *Entfernen oder blockieren Sie keine Schutzvorrichtungen.*
 - Maschine nicht unbeaufsichtigt laufen lassen.** *Gerät immer ausschalten und erst verlassen, wenn das Werkzeug völlig zum Stillstand gekommen ist.*
 - Sichern Sie das Werkstück.** *Benutzen Sie Spannvorrichtungen oder einen Schraubstock, um das Werkstück festzuhalten. Es ist damit sicherer gehalten, als mit Ihrer Hand und ermöglicht die Bedienung der Maschine mit beiden Händen.*
 - Lärmentwicklung:** *Bei der Verwendung von motorbetriebenen Geräten wird die Benutzung eines Gehörschutzes empfohlen.*
 - Schutz vor Staub:** *Bei Arbeiten mit Staubenwicklung tragen Sie eine Staubmaske. Ist die Maschine mit einem Anschluss von Staubabsaug- und/oder Staubaufangeinrichtungen ausgestattet, schließen Sie die Staubabsaugeinrichtung oder einen Staubsaug an.*
 - Steckdosen im Außenbereich müssen mit Fehlerstromschutzschalter ausgerüstet sein.** *Das verlangt die Installationsvorschrift für Elektroanlagen. Bitte beachten Sie das bei Verwendung unseres Gerätes.*
 - Anschlusskabel:** *Wenn die Anschlussleitung dieses Gerätes beschädigt wird, muss sie durch den Hersteller, seinen Kundendienst oder eine ähnlich qualifizierte Person ersetzt werden, um Gefährdungen zu vermeiden.*
 - Beschädigte Schutzvorrichtungen und Teile müssen bestimmungsgemäß durch eine anerkannte Fachwerkstatt repariert oder ausgewechselt werden, soweit nichts anderes in der Gebrauchsanweisung angegeben ist.**

Zusätzliche Sicherheitshinweise für die Benutzung ihres Muffenschweißgeräts.



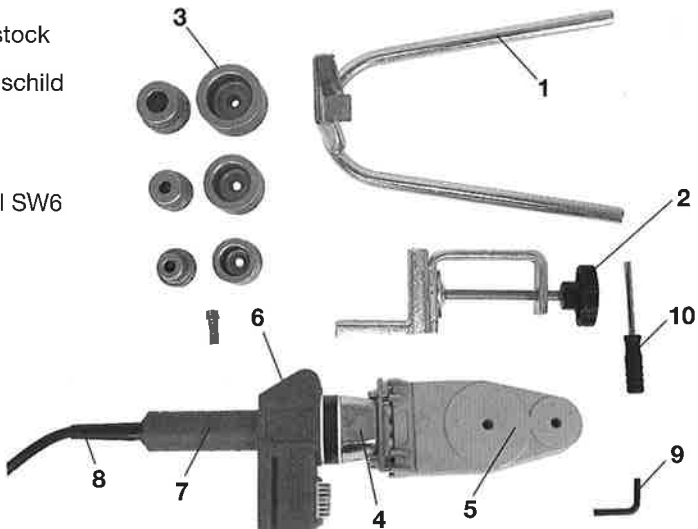
1. Gefahrloses Arbeiten mit der Maschine ist nur möglich, wenn Sie die Bedienungsanleitung und die Sicherheitshinweise lesen und die darin enthaltenen Anweisungen beachten. Beachten Sie auch die allgemeinen Sicherheitshinweise.
2. Berühren Sie niemals die heißen Flächen des Muffenschweißgeräts.
Achtung Verbrennungsgefahr!
Am Heizelement können Temperaturen bis ca. 200 – 279 °C auftreten.
3. Kontakt mit elektrischen Leitungen ist lebensgefährlich oder kann zu Bränden führen.
4. Wird bei der Arbeit das Netzanschlusskabel beschädigt oder durchgetrennt, Kabel nicht berühren sondern sofort den Netzstecker aus der Steckdose ziehen. Gerät niemals mit beschädigtem Kabel benutzen. Da es sich bei der Anschlussleitung um ein besonderes Kabel handelt, darf dieses nur durch eine autorisierte Servicestelle oder durch eine qualifizierte Person ausgetauscht werden.
5. Niemals Kindern die Benutzung der Maschine erlauben!
6. Bedienung, Wartung und Pflege dürfen nur von eingewiesenem Personal unter Berücksichtigung landesüblicher Vorschriften zum Schweißen von Kunststoffen vorgenommen werden.
7. Gerät nicht im Feuchten benutzen.
8. Heizelement nur im sicheren, funktionsfähigen Zustand benutzen.

Achtung! Dieses Werkzeug muss auf seinen Ständer aufgelegt werden, wenn es nicht in Gebrauch ist.

TEILEBEZEICHNUNG

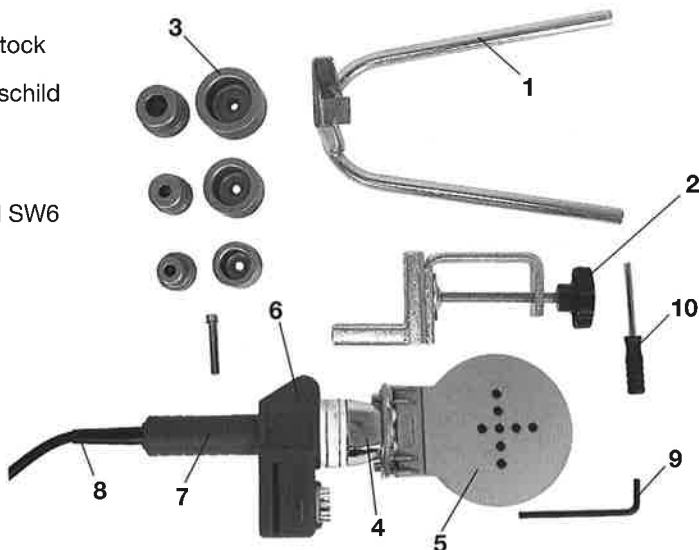
Modell CR-ZRJQ-63T

1. Ständer
2. Tischschraubstock
3. Heizdorne
4. Hitze-Isolationschild
5. Heizplatte
6. Bedienfeld
7. Griff
8. Netzkabel
9. Inbusschlüssel SW6
10. Haltebolzen



Modell CR-ZRJQ-110T

1. Ständer
2. Tischschraubstock
3. Heizdorne
4. Hitze-Isolationschild
5. Heizplatte
6. Bedienfeld
7. Griff
8. Netzkabel
9. Inbusschlüssel SW6
10. Haltebolzen



VOR INBETRIEBNAHME



TECHNISCHE DATEN

Modell	CR-ZRJQ-63T	CR-ZRJQ-110T
Nennspannung	230 V~ / 50 Hz	230 V~ / 50 Hz
Leistung	800 W	1300 W
Frequenz	50 / 60 Hz	50 / 60 Hz
Temperatur	200 - 279°C	200 - 279°C
Gewicht	1,8 kg	2,0 kg
Abmessungen	370 x 135 x 50 mm	380 x 155 x 60 mm



Schutzklasse I

NETZANSCHLUSS

Nur an 230 V Einphasen-Wechselstrom und an die auf dem Leistungsschild angegebene Netzspannung anschließen.

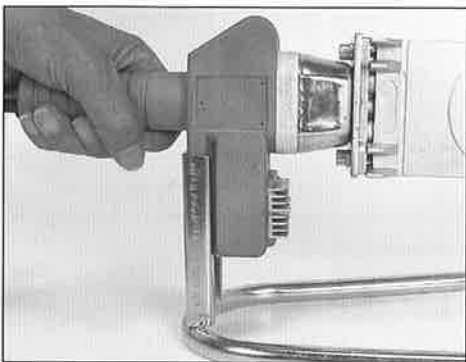
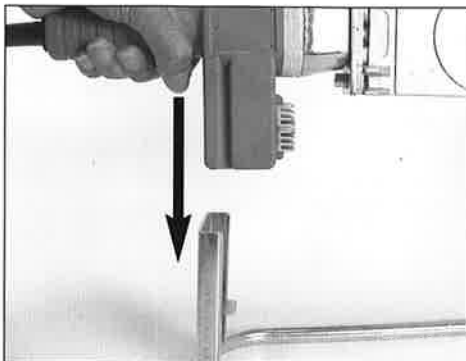
Der Stromkreis muss mit einer Sicherung 16 A abgesichert sein.

Stecken Sie das Gerät nur an Steckdosen mit Schutzleiter. Zudem wird empfohlen eine Fehlerstromschutzeinrichtung zu installieren.

MONTAGE

Das Muffenschweißgerät wird bei Betrieb in den mitgelieferten Ständer gesteckt.

ACHTUNG! Sorgen Sie immer für einen sicheren Stand der Maschine um Verbrennungen vorzubeugen.



Um ergonomisch zu arbeiten, kann das Muffenschweißgerät sowohl horizontal als auch vertikal auf den mitgelieferten Tischschraubstock montiert werden.



WERKZEUGMONTAGE

Um die entsprechenden Heizdorne zu montieren, schrauben Sie die Inbusschraube aus den Dornhälften, stecken die Schraube durch die Dornhälfte welche kein Gewinde besitzt und durch das Loch in der Heizfläche, nun schrauben Sie die zweite Dornhälfte auf die Inbusschraube und ziehen die Schraube mittels des Inbusschlüssels SW6 fest. Dabei halten Sie mit dem Haltebolzen die zweite Dornhälfte in dem dafür vorgesehen Loch gegen Verdrehen fest

ACHTUNG! Bei nicht angezogenem Heizdorn entsteht ein schlechterer Wärmeübergang und damit ein schlechteres Schweißergebnis.



INBETRIEBNAHME

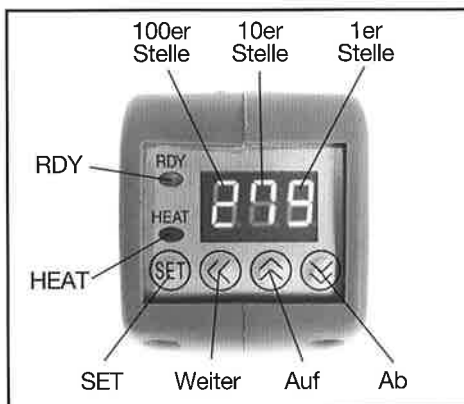


EIN-/AUSSCHALTEN

Das Gerät besitzt keine separaten EIN/AUS Schalter. Wird der Netzstecker mit dem Stromnetz verbunden, heizt sich das Gerät automatisch auf 279 °C auf.

Mittels des Bedienfeldes ist die Temperatur zwischen 200 und 279 °C frei regelbar. Um eine bestimmte Temperatur einzustellen gehen Sie laut den folgenden Schritten vor.

1. Drücken Sie bei eingestecktem Gerät die Taste **SET**, nun blinkt die erste Stelle der Temperaturanzeige.
2. Mittels den Auf und Ab Tasten können Sie den Wert nun erhöhen oder senken.
3. Haben Sie den Wert eingestellt drücken Sie den **Weiter** Knopf um die nächste Stelle des Wertes einzustellen.
4. Haben Sie den gewünschten Wert erreicht, drücken Sie zum bestätigen erneut die **SET** Taste.
5. Leuchtet die Rote **HEAT** LED heizt das Gerät. Leuchtet die Grüne **RDY** LED ist die gewünschte Temperatur erreicht und das Gerät heizt nicht mehr. Leuchten die Rote und Grüne LED Abwechselnd, nähert sich das Gerät der gewünschten Temperatur.



Achtung: Die 1er stelle kann von 0-9 und die 10er von 0-7 verstellt werden. Die 100er Stelle ist nicht verstellbar!!



Achten Sie darauf, dass die Heizplatte nach Abschalten des Gerätes noch sehr lange heiß bleibt.

ACHTUNG VERBRENNUNGSGEFAHR!

VORBEREITUNG DER SCHWEISSUNG

Das Rohrende ist gemäß Bild 2 und Tabelle 1 anzufasen. Die Bearbeitung der Verbindungsfläche des Rohres muss unmittelbar vor Schweißbeginn erfolgen.

Die Verbindungsfläche des Rohres ist gemäß den Angaben des Rohrherstellers zu bearbeiten.

Auf dem Rohrende die Einstecktiefe in Abstand l gemäß Tabelle 1 anbringen.

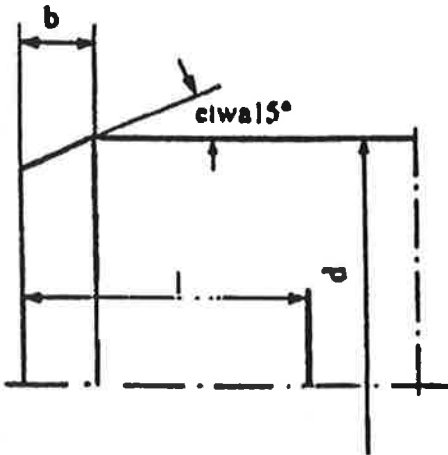


Bild 2

Rohr \varnothing d (mm)	Rohrfase b (mm)	Einstecktiefe l (mm)
16	2	13
20		14
25		15
32		17
40		18
50		20
63	3	26
75		29
90		32
110		35
125		38

Tabelle 1

Das Formstück ist innen mit einem Entfettungsmittel (z.B. Spiritus) und einem nicht fasernden und nicht eingefärbten Papier gründlich zu säubern.

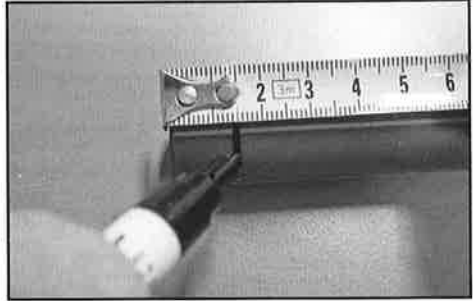
ACHTUNG WITTERUNGSEINFLÜSSE BEACHTEN!

SCHWEISSVORGANG

Um sicherzustellen, dass Rohr und Formstück korrekt verschweißt werden und somit ein optimaler Durchfluss des Mediums gewährleistet werden kann, markieren Sie auf dem zu verschweißenden Rohr die Einstecktiefe entsprechend der Daten aus Tabelle 1.

Beispiel:

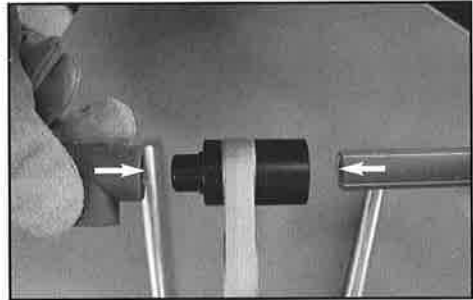
Ein Rohr-Außendurchmesser von 20 mm bedeutet eine Einstecktiefe l von 14 mm



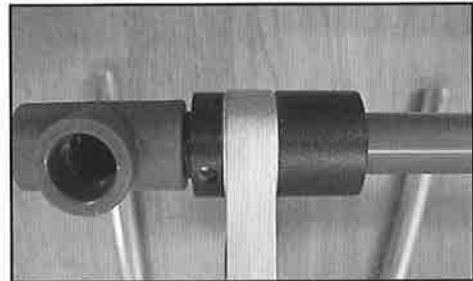
Rohr und Formstück zügig und axial bis zur Markierung auf die am Heizelement angebrachten Heizdorn und- buchse schieben und fixieren.

Jetzt für die Dauer der Anwärzeit gemäß Tabelle 2-4 fixiert halten.

Hinweis: Rohr und Muffe können in kaltem Zustand nicht ineinander geschoben werden.



Nach Ablauf der Anwärzeit Rohr und Formstück ruckartig von Heizdorn und- buchse ziehen und sofort (in Tabelle 2-4 entsprechender Umstellzeit) ohne Verdrehen bis zur Markierung zusammenschieben.



Die zusammengeschobene Verbindung gemäß Tabelle 2-4 fixiert halten, und danach abkühlen lassen.

Die Schweißverbindung darf erst nach Ablauf der Abkühlzeit durch die weiteren Verlegearbeiten beansprucht werden.

Nach Beendigung der Arbeiten sollten Heizdorn und -buchse mit nicht faserndem Papier und eventuell Spiritus gereinigt werden.



VERBRENNUNGSGEFAHR!
Gerät vorher abkühlen lassen!



Rohr außen Durchmesser mm	Anwärmen		Umstellen (Maximalzeit) s	Abkühlen	
	für PN 10 SDR 11	für PN 6 SDR 17,67		fixiert s	gesamt min.
16	5		4	6	2
20	5		4	6	2
25	7		4	10	2
32	8		6	10	4
40	12		6	20	4
50	12		6	20	4
63	24		8	30	6
75	30	15	8	30	6
90	40	22	8	40	6
110	50	30	10	50	8
125	60	35	10	60	8

Tabelle 2 **Richtwerttabelle PE-HD gemäß DVS 2207 T1**

Rohr außen Durchmesser mm	min. Rohr- wanddicke mm	Anwärmen s	Umstellen s	Abkühlen	
				fixiert s	gesamt min.
16	2,0	5		5	
20	2,5	5	4	5	2
25	2,7	7		7	
32	3,0	8		8	
40	3,7	12	6	12	4
50	4,6	18		18	
63	3,6	24		24	
75	4,3	30	8	30	6
90	5,1	40		40	
110	6,3	50	10	50	8

Tabelle 3 **Richtwerttabelle PP gemäß DVS 2207 T11**

Rohr außen Durchmesser mm	min. Rohr- wanddicke mm	Anwärmen s	Umstellen s	Abkühlen	
				fixiert s	gesamt min.
16	1,5	4		4	
20	1,9	5	4	6	2
25	1,9	8		8	
32	2,4	10		10	
40	2,4	12	6	12	4
50	3,0	18		18	
63	3,0	20		20	
75	3,0	22	8	22	6
90	3,0	25		25	
110	3,0	30	10	30	8

Tabelle 4 **Richtwerttabelle PVDF gemäß DVS 2207 T15**

Hinweis zu Tabelle 1 – 4:

Die in den Tabellen genannten Schweißparameter sind nur Anhaltswerte, für die ROTHENBERGER INDUSTRIAL keine Garantie übernimmt!

Im Einzelfall sind unbedingt die materialspezifischen Bearbeitungsparameter der Rohr- und Formteilhersteller einzuholen.

Rohre und Formstücke erhalten Sie über Ihren örtlichen Installationsfachhandel.

Einheiten: mm = Millimeter / s = Sekunden / min. = Minuten



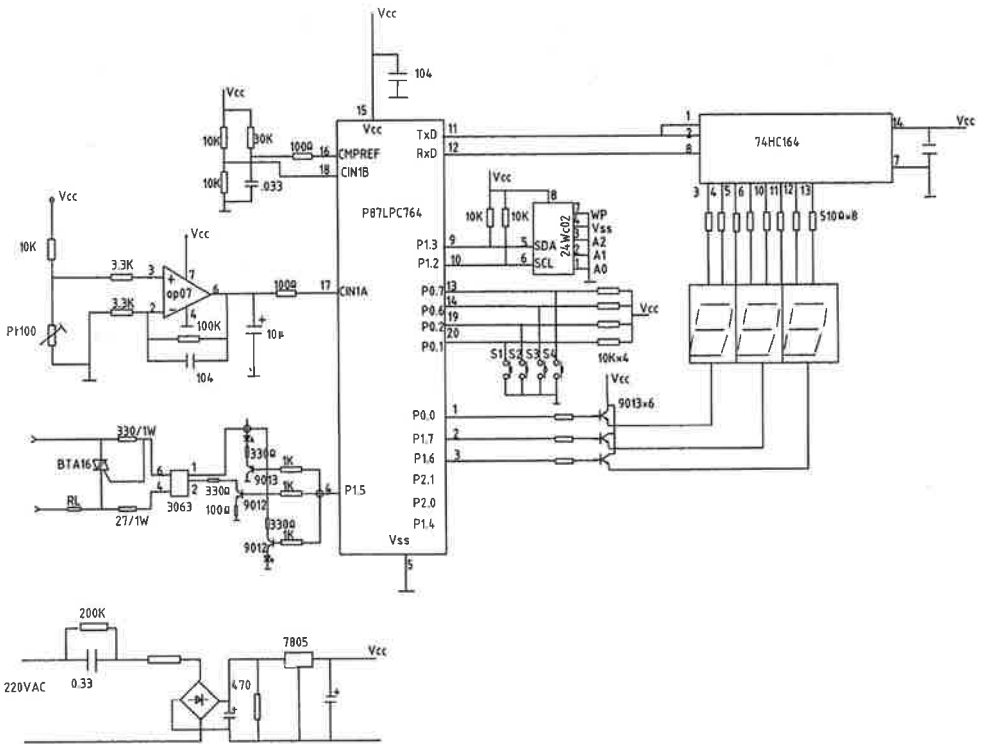
WARTUNG

WARTUNG UND PFLEGE

Immer Sicherheitsbestimmungen beachten. Vor allen Wartungsarbeiten den Netzstecker aus der Steckdose ziehen.
 Heizdorn und -buchse auf Beschädigungen der Beschichtung prüfen.
 Bei Beschädigung müssen diese ersetzt werden.
 Materialrückstände mit einem nicht fasernden Papier und Spiritus entfernen.
 Bei Beschädigung der Netzanschlussleitung muss diese durch eine Spezialleitung ersetzt werden.
 Zum Reinigen des Gerätes keine lösemittelhaltigen Reiniger verwenden, da Kunststoffteile beschädigt werden könnten.
 Es empfiehlt sich, Reparaturen nur durch eine Servicewerkstatt oder den Hersteller vornehmen zu lassen.

ELEKTROSCHALTPLAN

Thermostatisches Muffenschweißgerät



SICHERHEITSBESTIMMUNGEN



Bedienung, Wartung und Pflege dürfen nur von eingewiesenem Personal unter Berücksichtigung landesüblicher Vorschriften zum Schweißen von Kunststoffen vorgenommen werden.

Das Gerät ist nicht für Arbeiten an öffentlichen Wasserver- und entsorgungssystemen zu verwenden.

Solche Arbeiten sind durch einen Installations-Fachbetrieb auszuführen.

ACHTUNG VERBRENNUNGSGEFAHR!

Am Heizelement können Temperaturen bis ca. 200 – 279°C auftreten.

Gerät nicht im Feuchten benutzen.

Heizelement nur im sicheren, funktionsfähigen Zustand benutzen.

Des Weiteren die beiliegenden Sicherheitshinweise beachten.

RECYCLING



Dieses Symbol weist darauf hin, dass dieses Produkt gemäß Richtlinie über Elektro- und Elektronik-Altgeräte (2002/96/EG) und nationalen Gesetzen nicht über den Hausmüll entsorgt werden darf.



Dieses Produkt muss bei einer dafür vorgesehenen Sammelstelle abgegeben werden. Dies kann z.B. durch Rückgabe beim Kauf eines ähnlichen Produkts oder durch Abgabe bei einer autorisierten Sammelstelle für die Wiederaufbereitung von Elektro- und Elektronik-Altgeräten geschehen. Der unsachgemäße Umgang mit Altgeräten kann aufgrund potentiell gefährlicher Stoffe, die häufig in Elektro- und Elektronik-Altgeräten enthalten sind, negative Auswirkungen auf die Umwelt und die menschliche Gesundheit haben. Durch die sachgemäße Entsorgung dieses Produkts tragen Sie außerdem zu einer effektiven Nutzung natürlicher Ressourcen bei. Informationen zu Sammelstellen für Altgeräte erhalten Sie bei Ihrer Stadtverwaltung, dem öffentlich-rechtlichen Entsorgungsträger, einer autorisierten Stelle für die Entsorgung von Elektro- und Elektronik-Altgeräten oder Ihrer Müllabfuhr.



EC-Konformitätserklärung

Hiermit erklären wir, **WALTER WERKZEUGE SALZBURG GmbH, Gewerbeparkstrasse 9, 5081 Anif, Austria** dass die nachfolgend bezeichnete Maschine aufgrund ihrer Konzipierung und Bauart sowie in der von uns in Verkehr gebrachten Ausführung, den einschlägigen, grundlegenden Sicherheits- und Gesundheitsanforderungen der EG-Richtlinien entspricht.

Diese Erklärung bezieht sich nur auf die Maschine in dem Zustand, in dem sie in Verkehr gebracht wurde. Vom Endbenutzer nachträglich angebrachte Teile und/oder nachträglich vorgenommene Eingriffe bleiben unberücksichtigt.

Produktbezeichnung / Funktion: **Muffenschweißgerät mit digitaler Temperaturanzeige 800 W / 1300 W**

Typen- / Modellbezeichnung: **CR-ZRJQ-63T / CR-ZRJQ-110T**

Seriennummer/Chargennummer: **11-119 - 2010-05**

Handelsbezeichnung: **Rothenberger Industriel Elektrisches Muffenschweißgerät**

Einschlägige EG-Richtlinien: EG-Maschinenrichtlinie 2006/42/EG
 EG-Niederspannungsrichtlinie 2006/95/EG
 EG-Richtlinie über elektromagnetische Verträglichkeit (EMV) 2004/108/EG

Angewandte harmonisierte Normen: **EN 55014-1:2000+A1:2001+A2:2002, EN 55014-2:1997 + A1:2001, EN 61000-3-2:2000+A2:2005; EN 61000-3-3:1995+A1:2001+A2:2005, EN 60335-2-45:2002, EN 60335-1:2002+A11:2004+A1:2004, EN 50366:2003**

Oliver Hahn
Leiter-Einkauf
und Bevollmächtigter der
Technischen Dokumentation

Anif, 01-05-2010

Alexander Reischl
Produktmanager

Technische Dokumentation verfügbar bei:
WALTER WERKZEUGE SALZBURG GmbH,
Gewerbeparkstrasse 9, 5081 Anif, Austria

Dies ist die Originalversion der EC-Konformitätserklärung.

Garantiekarte

**Baujahr: 05/2010 Modell: Muffenschweißgerät 800 W mit digitaler Temperaturanzeige CR-ZRJQ-63T
Muffenschweißgerät 1300 W mit digitaler Temperaturanzeige CR-ZRJQ-110T**

Wir gratulieren Ihnen zum Kauf dieses Qualitätsproduktes. Unsere Verpflichtung zur Qualität schließt natürlich auch unseren Kundendienst ein.

Sollten wider Erwarten Defekte auf Grund von Material- oder Verarbeitungsfehlern bei Verwendung im Privatbereich nach dem Kaufdatum auftreten, leisten wir Gewähr nach dem Gewährleistungsrecht.



Gewährleistung setzt voraus:
Das Gerät wurde nicht unsachgemäß angewendet, nicht überlastet, nicht mit falschem Zubehör verwendet und Reparaturen nur von einer autorisierten Werkstätte vorgenommen.

Für den gewerblichen Einsatz gelten gesonderte Gewährleistungsbedingungen.

Die Gewährleistungsurkunde gilt nur zusammen mit dem Kaufbeleg. Bitte beides sorgfältig aufbewahren.

Die **Garanzzeit beträgt 2 Jahre** und beginnt am Tag des Kaufs. Bitte bewahren Sie den Kassenbon als Nachweis für den Kauf auf. Die Garantie verlängert sich insoweit für Tage der Dauer der Reparatur.

Während des Gewährleistungszeitraumes können defekte Geräte **FREI HAUS** an die auf der Rückseite dieser Anleitung angeführte Adresse gesandt werden.

Im Rahmen des Gewährleistungsrechtes entscheiden wir über Reparatur oder Austausch.

Liegt kein Original-Kaufbeleg bei, so erfolgt ausschließlich eine kostenpflichtige Reparatur. Nach Ablauf des Gewährleistungszeitraumes haben Sie ebenfalls die Möglichkeit das defekte Gerät zwecks Reparatur **FREI HAUS** an uns zu senden.

Kostenvoranschläge sowie Reparaturen nach Ablauf der Gewährleistungsfrist sind auf jeden Fall kostenpflichtig.

Um Ihr Anliegen einfach und effizient bearbeiten zu können, bitten wir Sie wenn möglich Ihre Anfrage per **Email**, unter Angabe Ihrer **Telefonnummer** (wo Sie während der Bürozeiten erreichbar sind) und der **Artikelnummer** Ihres Gerätes zu senden.

Bitte senden Sie das Produkt gut verpackt mit einer kurzen Fehlerbeschreibung sowie Ihrer Adresse (Inkl. Telefonnummer) an uns ein.

Die gesetzliche Gewährleistungspflicht des Übergabers wird durch die Garantie nicht eingeschränkt.



ROTHENBERGER

INDUSTRIAL

SERVICE:
ROTHENBERGER Industrial GmbH
Sodener Str. 47
D-65779 Kelkheim-Fischbach
Tel.: +49 (0)6195 9981 - 0
Email: info-diy@rothenberger.com
www.rothenbergerindustrial.com

© Copyright

Nachdruck oder Vervielfältigung – auch auszugsweise – nur mit Genehmigung der

WALTER WERKZEUGE SALZBURG GMBH
Gewerbeparkstrasse 9
5081 Ainf / Austria

Diese Druckschrift einschließlich aller ihrer Teile ist urheberrechtlich geschützt.
Jede Verwertung außerhalb der engen Grenzen des Urheberrechtsgesetzes ist ohne Zustimmung
der WALTER WERKZEUGE SALZBURG GMBH unzulässig und strafbar.

Das gilt insbesondere für Vervielfältigungen, Übersetzungen, Mikroverfilmungen und die
Einspeisung und Verarbeitung in elektronischen Systemen.