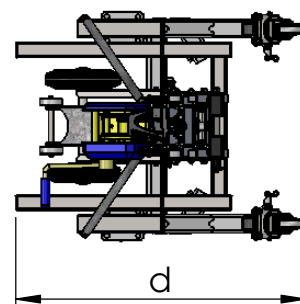
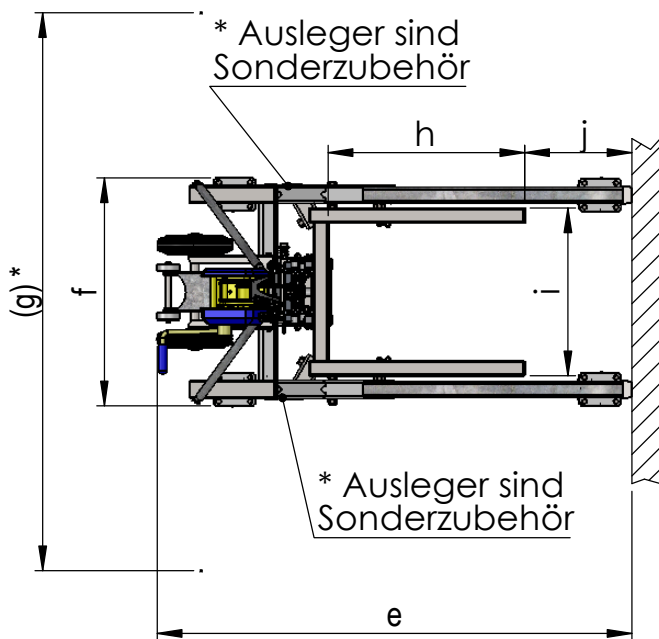
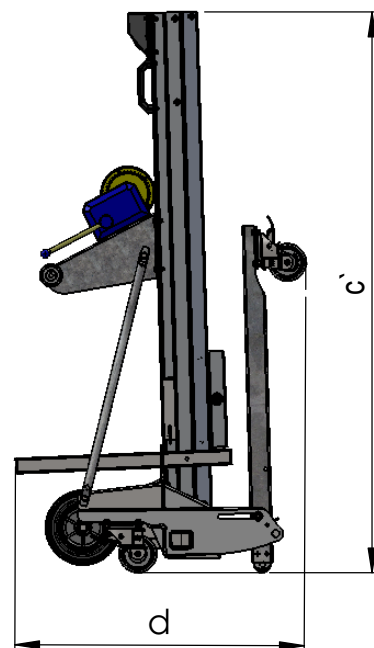
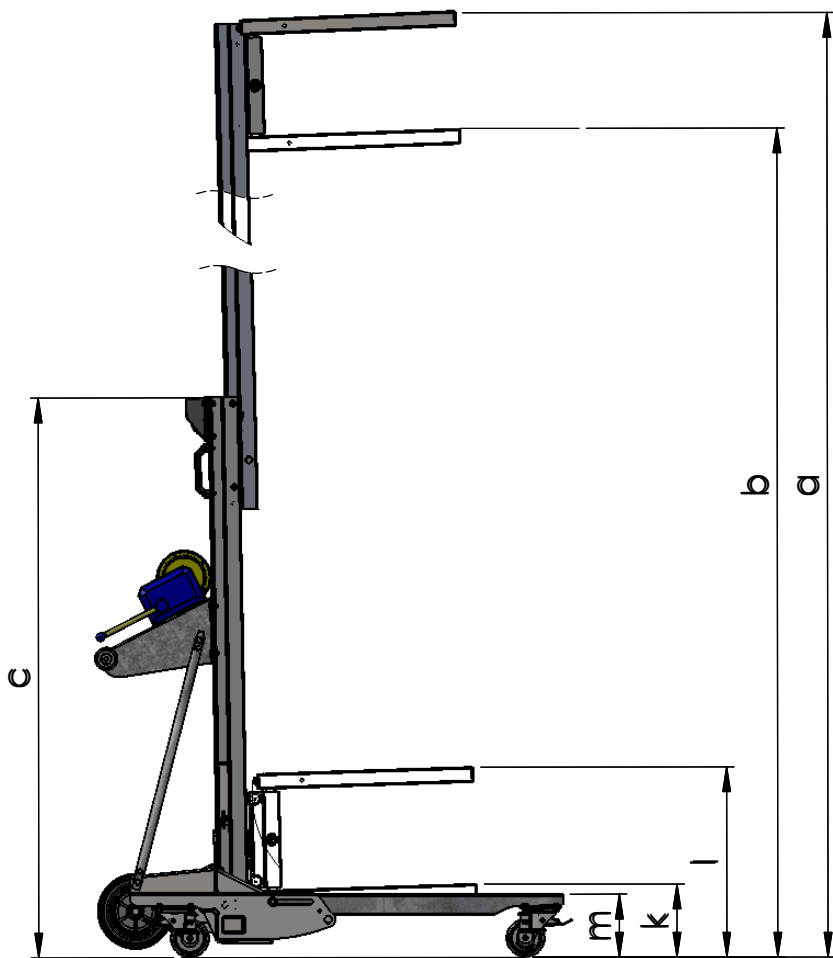


**Maßblatt**  
**LM 330 - Serie 4**  
**Eigengewicht = 141 kg (ohne Ausleger)**



Wir sind die Höhe.



Maßabweichungen bleiben uns vorbehalten!

**Z.Nr.: 300.001.4**  
 25.07.2017; Gökener

a	b	c	c'	d	e	f	(g)*	h	i	j	k	l	m
3315	2945	1870	1875	925	1550	760	(1875)	650	560	280	245	620	212

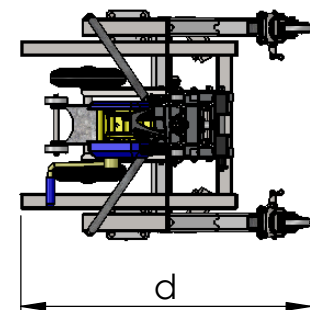
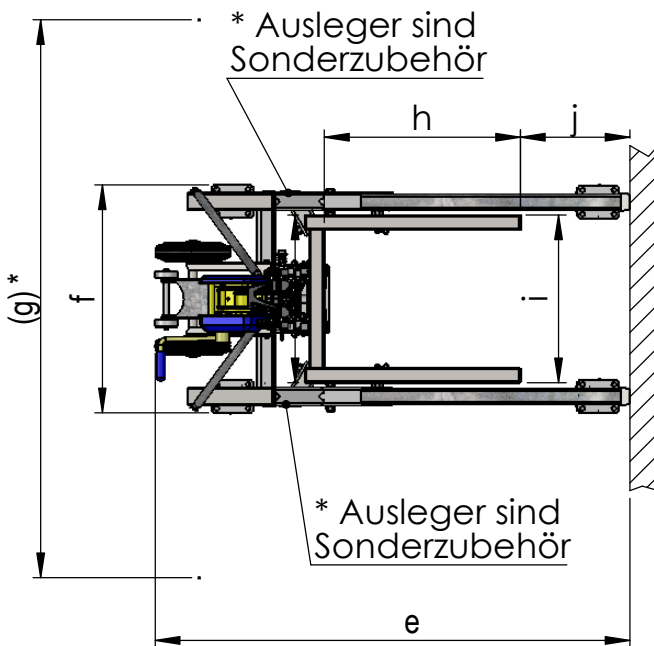
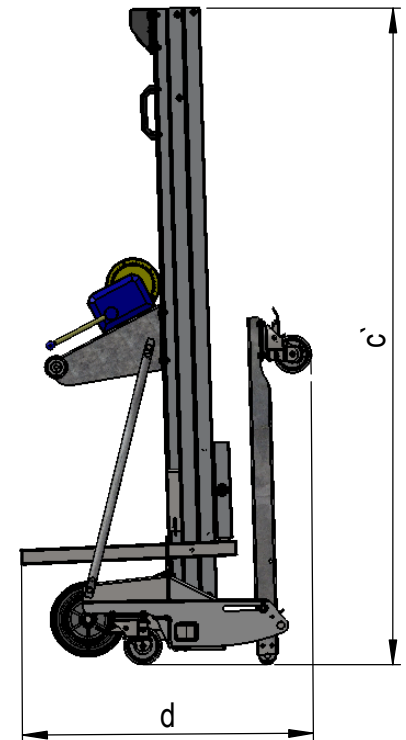
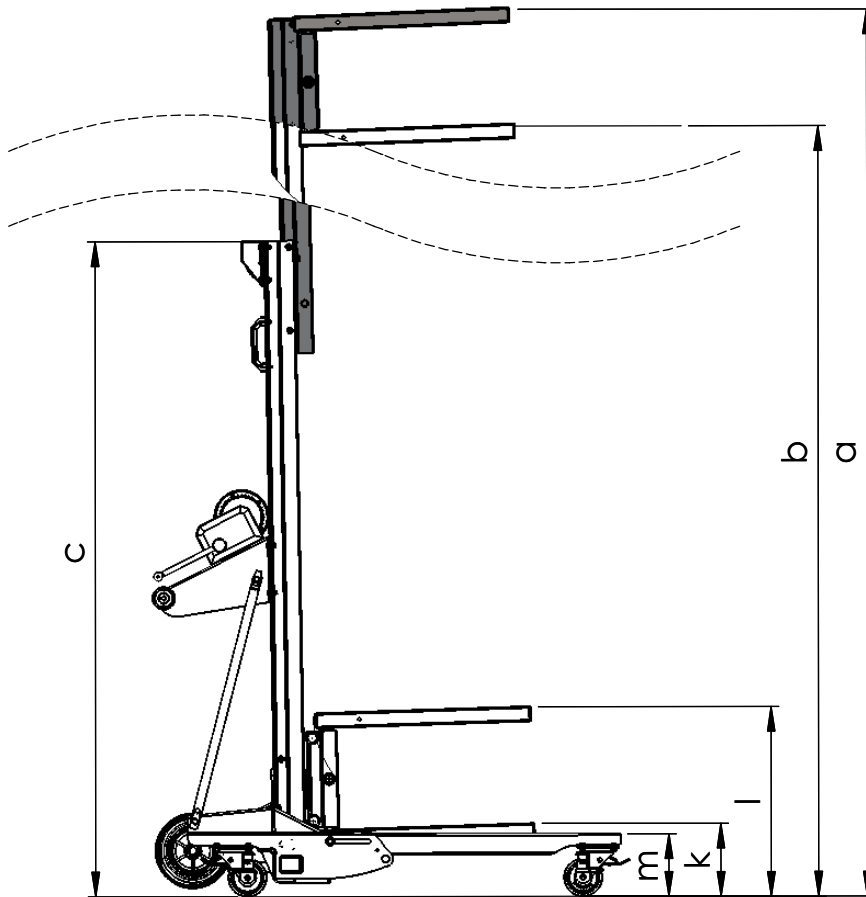
# Maßblatt

## LM 400 - Serie 4

Eigengewicht = 146 kg (ohne Ausleger)



Wir sind die Höhe.



Maßabweichungen bleiben uns vorbehalten!

**Z.Nr.: 300.001.4**

25.07.2017; Gökener

a	b	c	c'	d	e	f	(g)*	h	i	j	k	l	m
3975	3585	2190	2195	925	1550	760	(1875)	650	560	280	245	620	212

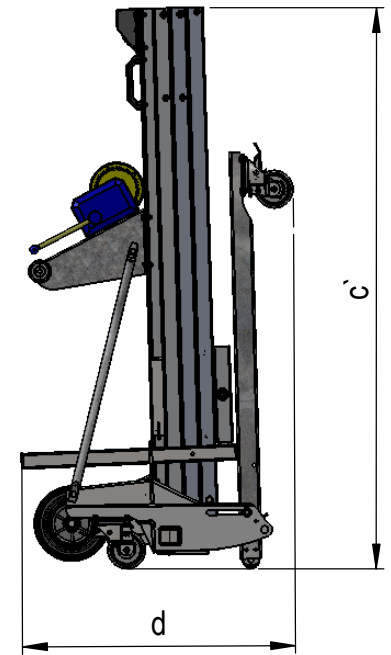
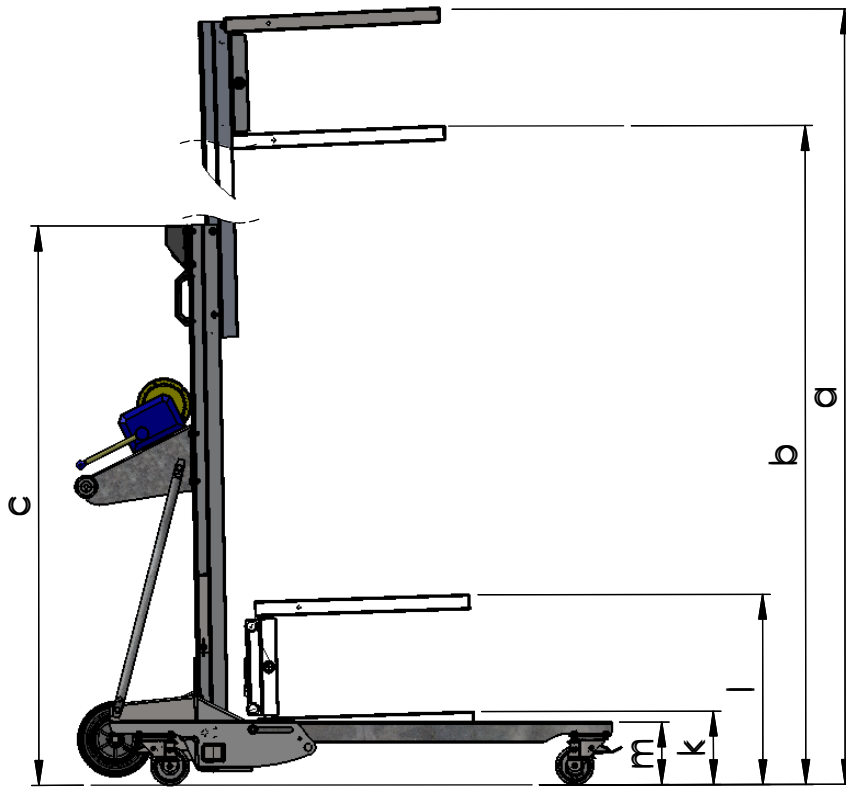
# Maßblatt

## LM 475 - Serie 4

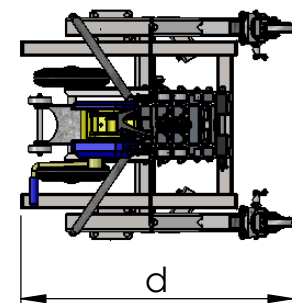
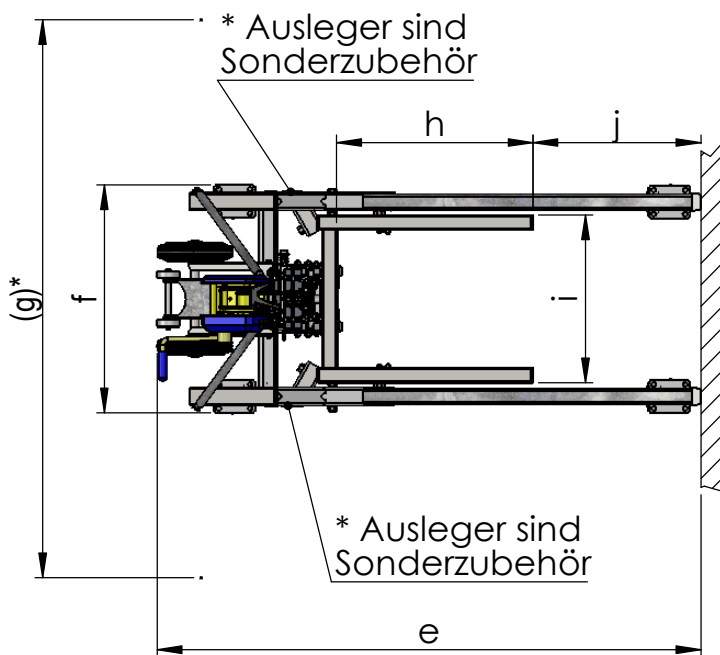
Eigengewicht = 165 kg (ohne Ausleger)



Wir sind die Höhe.



Maßabweichungen bleiben uns vorbehalten!



**Z.Nr.: 300.001.4**

25.07.2017; Gökener

a	b	c	c'	d	e	f	(g)*	h	i	j	k	l	m
4765	4385	1870	1875	905	1755	760	(1875)	650	560	430	245	620	212

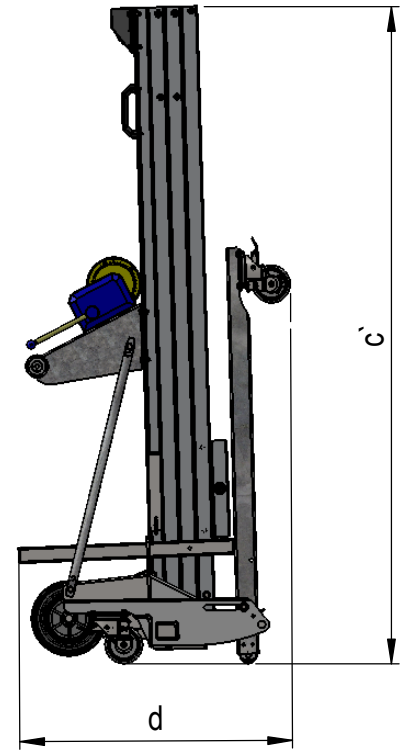
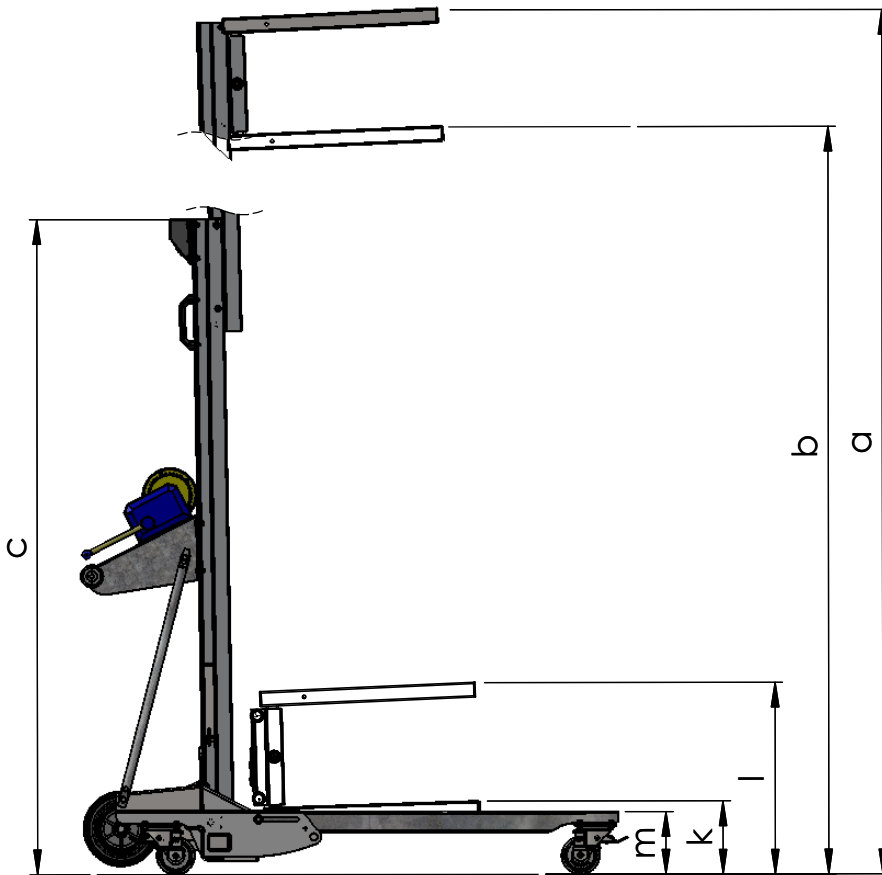
# Maßblatt

## LM 575 - Serie 4

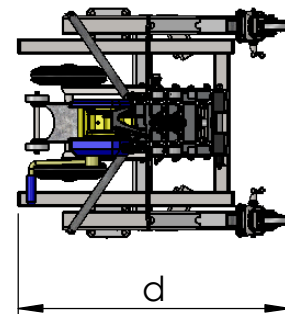
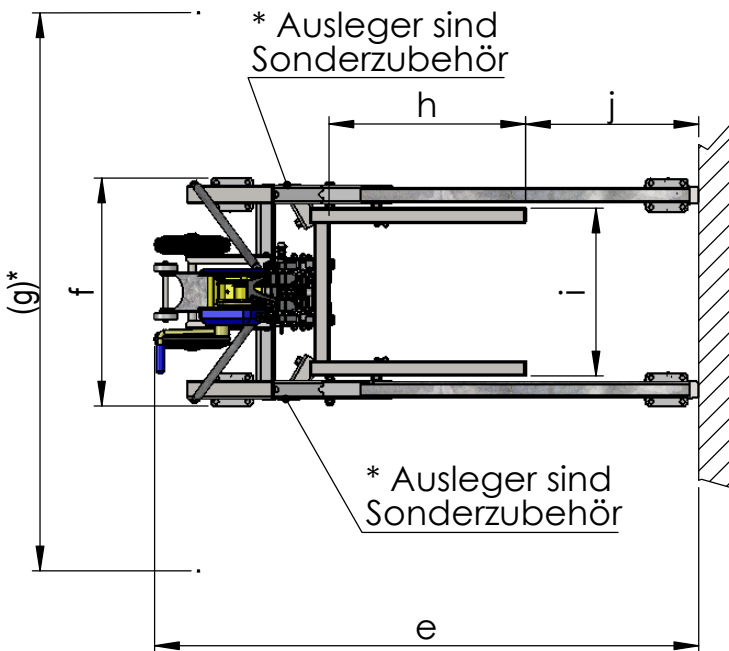
Eigengewicht = 172 kg (ohne Ausleger)



Wir sind die Höhe.



Maßabweichungen bleiben uns vorbehalten!



**Z.Nr.: 300.001.4**

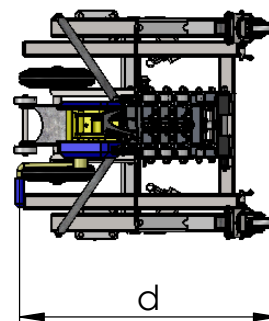
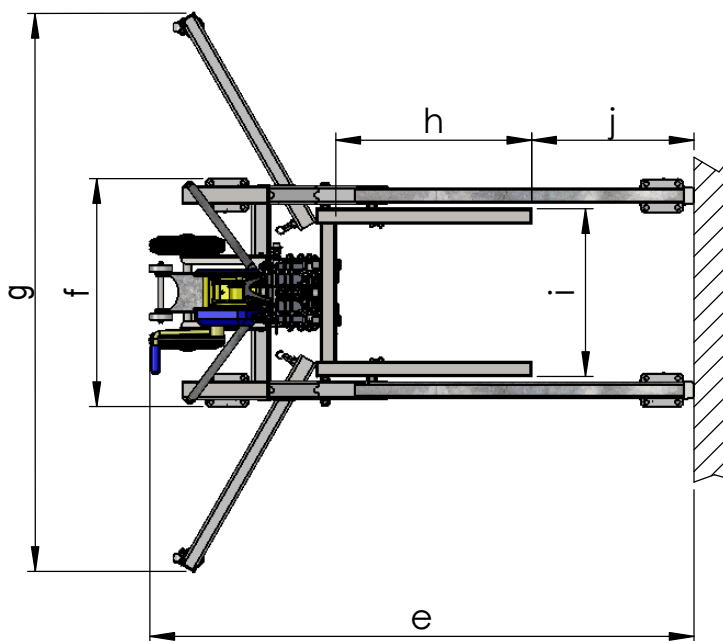
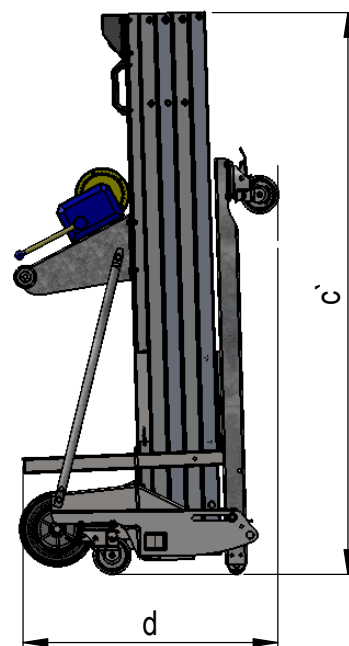
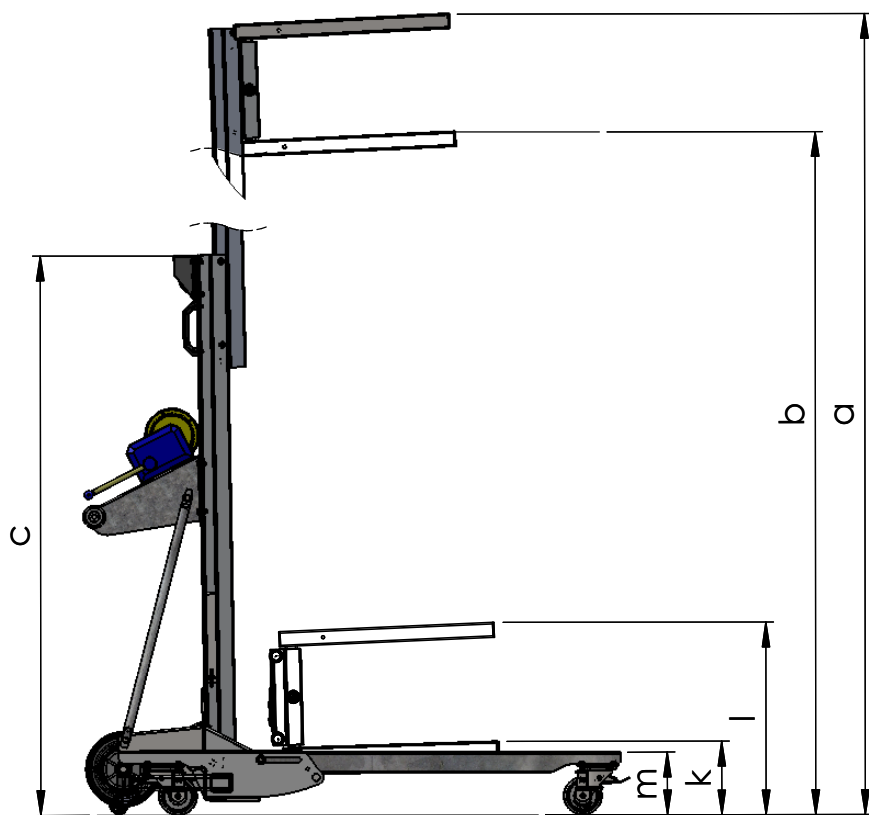
25.07.2017; Göckener

a	b	c	c'	d	e	f	(g)*	h	i	j	k	l	m
5735	5345	2190	2195	905	1755	760	(1875)	650	560	430	245	620	212

**Maßblatt**  
**LM 620 - Serie 4**  
**Eigengewicht = 191 kg (mit Auslegern)**



Wir sind die Höhe.



Maßabweichungen bleiben uns vorbehalten!

**Z.Nr.: 300.001.4**  
 25.07.2017; Gökener

a	b	c	c'	d	e	f	g	h	i	j	k	l	m
6200	5825	1870	1875	825	1755	760	1875	650	560	375	245	620	212

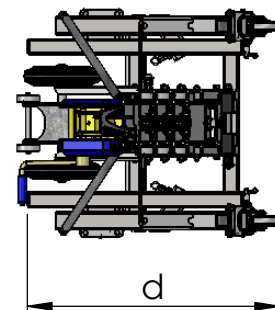
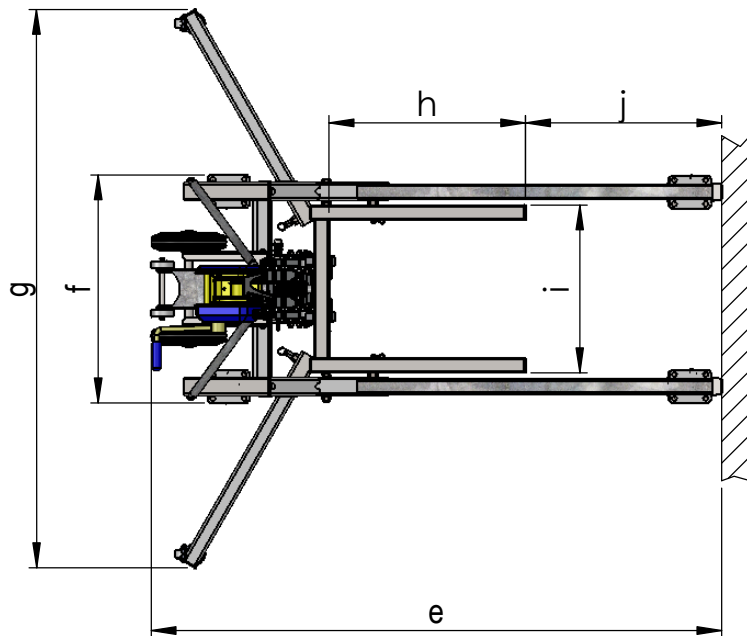
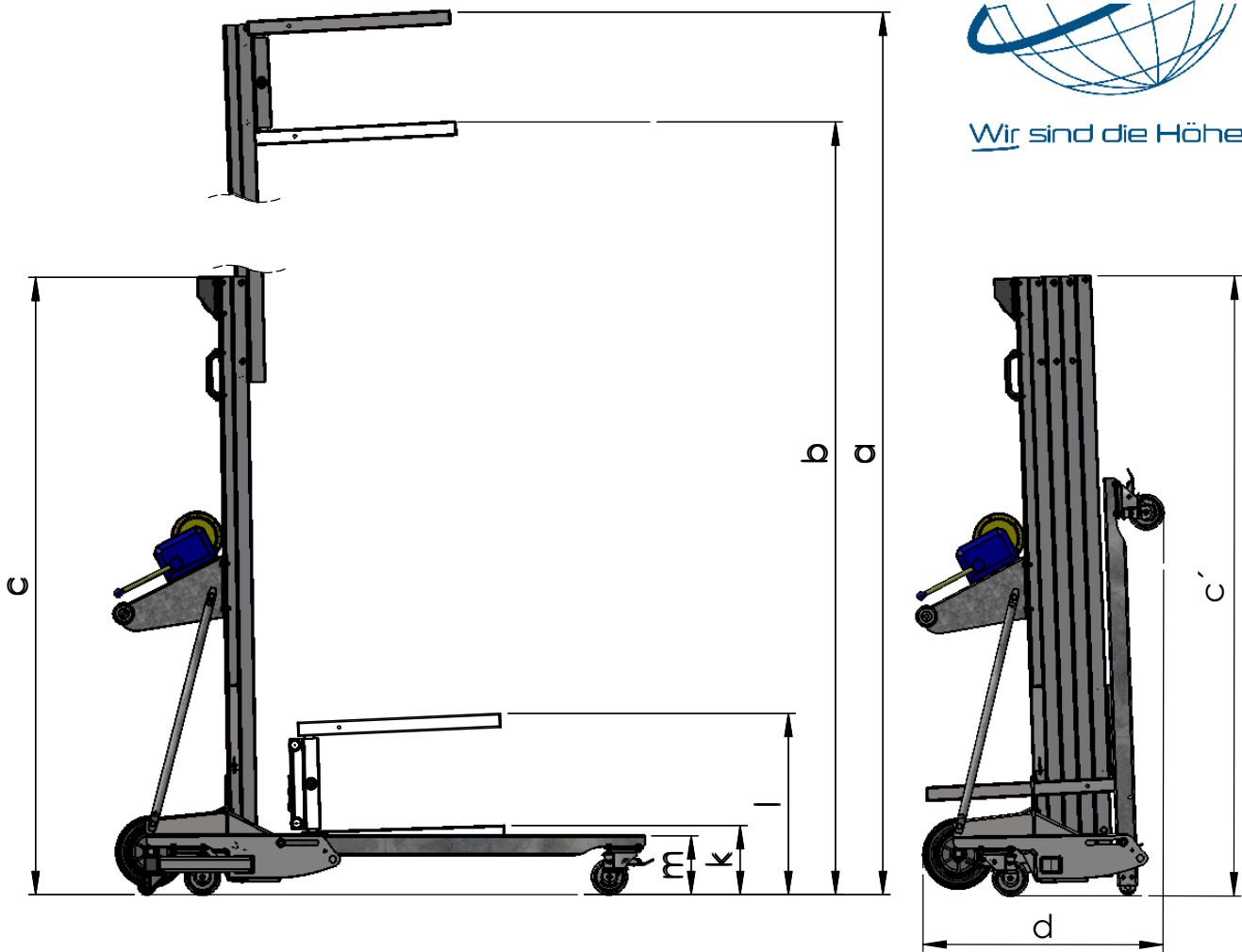
# Maßblatt

## LM 750 - Serie 4

Eigengewicht = 203 kg (mit Auslegern)



Wir sind die Höhe.



Maßabweichungen bleiben uns vorbehalten!

**Z.Nr.: 300.001.4**

25.07.2017; Göckener

a	b	c	c'	d	e	f	g	h	i	j	k	l	m
7485	7105	2190	2195	825	1870	760	1875	650	560	495	245	620	212