

Yale®

Elektrokettenzug

Modell CPE / F

Tragfähigkeit 1.600 kg - 10.000 kg

Original Betriebs- und
Wartungsanleitung
Ersatzteilkatalog



COLUMBUS McKINNON Industrial Products GmbH

P. O. Box 11 01 53 • D-42301 Wuppertal, Germany

Yale-Allee 30 • D-42329 Wuppertal, Germany

+49 (0) 202/6 93 59-0 • Fax + 49 (0) 202 / 6 93 59-127

Ident.-No.: 09901073/10.2018

CMS
COLUMBUS McKINNON

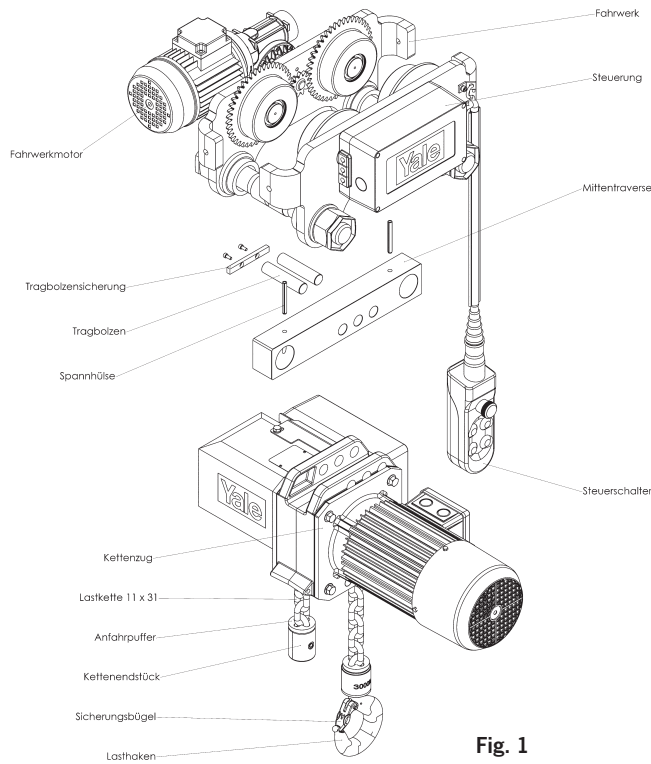
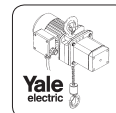


Fig. 1

Technische Daten Elektrokettenzug bei 400V, 3 Ph, 50Hz							Technische Daten Elektrofahrwerk				
Modell	Tragfähigkeit [kg]	Anzahl Laststränge	Einschalt-dauer ED [%]	Motor [kW]	Hub-geschw. [m/min]	Trieb-werks-gruppe	Einstell-bereich [mm]	Kurven-radius min. [mm]	Fahr-geschw. [m/min]	Motor [kW]	Einstell-dauer ED [%]
CPE 16-8 CPE F 16-8	1.600	1	40 40 / 20	2,3 2,3 / 0,58	7,2 7,2 / 1,8	1 A _m	98 - 180 oder 180 - 300	1800 oder 2000	11 11 / 2,8	0,37 0,3 / 0,09	40 40 / 20
CPE 20-8 CPE F 20-8	2.000	1	25 25 / 15	2,8 2,8 / 0,7	7,2 7,2 / 1,8	1 B _m	98 - 180 oder 180 - 300	1800 oder 2000	11 11 / 2,8	0,37 0,3 / 0,09	40 40 / 20
CPE 25-5 CPE F 25-5	2.500	1	40 40 / 20	2,3 2,3 / 0,58	4,5 4,5 / 1,13	1 A _m	98 - 180 oder 180 - 300	1800 oder 2000	11 11 / 2,8	0,37 0,3 / 0,09	40 40 / 20
CPE 30-5 CPE F 30-5	3.000	1	25 25 / 15	2,8 2,8 / 0,7	4,5 4,5 / 1,13	1 B _m	98 - 180 oder 180 - 300	1800 oder 2000	11 11 / 2,8	0,37 0,3 / 0,09	40 40 / 20
CPE 32-4 CPE F 32-4	3.200	2	40 40 / 20	2,3 2,3 / 0,58	3,6 3,6 / 0,9	1 A _m	98 - 180 oder 180 - 300	1800 oder 2000	11 11 / 2,8	0,37 0,3 / 0,09	40 40 / 20
CPE 40-4 CPE F 40-4	4.000	2	25 25 / 15	2,8 2,8 / 0,7	3,6 3,6 / 0,9	1 B _m	98 - 180 oder 180 - 300	1800 oder 2000	11 11 / 2,8	0,37 0,3 / 0,09	40 40 / 20
CPE 50-2 CPE F 50-2	5.000	2	40 40 / 20	2,3 2,3 / 0,58	2,25 2,25/0,54	1 A _m	98 - 180 oder 180 - 300	1800 oder 2000	11 11 / 2,8	0,37 0,3 / 0,09	40 40 / 20
CPE 75-1,6 CPE F 75-1,6	7.500	3	40 40 / 20	2,8 2,8 / 0,58	1,44 1,44/0,36	1 A _m	125 - 310	1800	5 5 / 1,25	0,55 0,55/0,12	40 40 / 20
CPE 100-2 CPE F 100-2	10.000	4	40 40 / 20	2 x 2,3 2x2,3/0,58	2,25 2,25/0,54	1 A _m	125 - 310	1800	5 5 / 1,25	0,55 0,55/0,12	40 40 / 20



INHALTSVERZEICHNIS	SEITE
1. Allgemeine Hinweise	3
Dauerschalldruckpegel	3
Kennzeichnung	3
Theoretische Nutzungsdauer (SWP)	3
Vorschriften	3
2. Bestimmungsgemäße Verwendung	3
3. Sachwidrige Verwendung	4
4. Montage	5
4.1 Prüfungen vor der Montage	5
4.2 Elektrokettenzug mit Tragaken	5
4.3 Elektrokettenzug mit Fahrwerk	6
Montage des Fahrwerks	6
Montage der Handkette	7
Kürzen oder Verlängern der Handkette	7
Montage des Kettenendstücks	7
Einstellung des Getriebeendchalters (optional)	7
Montage des Kettenspeichers	8
4.4 Elektroanschluss	8
Vorbereitungen	8
Netzanschluss	9
5. Funktionsprüfung nach der Montage	9
6. Inbetriebnahme	9
Überprüfung vor erster Inbetriebnahme	9
Überprüfung durch einen Kransachverständigen	9
7. Betrieb	9
Aufstellung, Wartung, Bedienung	9
Prüfung vor Arbeitsbeginn	9
Überprüfung der Lastkette	9
Überprüfung Kettenendstück	9
Überprüfung Kettenverlauf	10
Überprüfung Trag- und Lasthaken	10
Überprüfung Endlagenschalter	10
Einhängen der Last	10
Überprüfung der Traverse (bei Fahrwerken)	10
Überprüfung der Einstellung der Fahrwerksbreite	10
Verfahren des Hebezeuges	10
Anschlagen der Last	10
Anheben/Senken der Last	10
Not - Halt	10
8. Prüfung, Wartung & Reparatur	10
8.1 Täglich durchzuführende Kontrollen	10
8.2 Regelmäßige Inspektionen, Wartung und Prüfung	11
8.3 Wartung der Lastkette	11
Schmieren der Lastkette	11
Verschleißprüfung	12
Auswechseln der Lastkette	12
8.4 Wartung Trag- und Lasthaken	13
8.5 Wartung des Fahrwerks (optional)	13
8.6 Wartung der Überlastsicherung	14
Einstellung der Überlastsicherung	14
8.7 Wartung des Getriebes	14
Ölwechsel	14
Demontage bzw. Montage des Getriebes	14
8.8 Wartung des Motors	15
Scheibenbremse	15
8.9 Wartung Elektrokettenzug allgemein	15
9. Transport, Lagerung, Außerbetriebnahme und Entsorgung	15
Transport des Gerätes	15
Lagerung und Außerbetriebnahme des Gerätes	15
Entsorgung	15

1. ALLGEMEINE HINWEISE

Produkte der CMCO Industrial Products GmbH sind nach dem Stand der Technik und den anerkannten gültigen Regeln gebaut. Durch unsachgemäße Handhabungen können dennoch bei der Verwendung der Produkte Gefahren für Leib und Leben des Benutzers oder Dritter auftreten bzw. Beschädigungen am Hebezeug oder anderen Sachwerten entstehen. Der Betreiber ist für die sach- und fachgerechte Unterweisung des Bedienpersonals verantwortlich. Dazu ist die Betriebsanleitung von jedem Bediener vor der ersten Inbetriebnahme sorgfältig zu lesen. Diese Betriebsanleitung soll erleichtern, das Produkt kennenzulernen und die bestimmungsgemäßen Einsatzmöglichkeiten zu nutzen. Die Betriebsanleitung enthält wichtige Hinweise, um das Produkt sicher, sachgerecht und wirtschaftlich zu betreiben. Ihre Beachtung hilft Gefahren zu vermeiden, Reparaturkosten und Ausfallzeiten zu vermindern und die Zuverlässigkeit und Lebensdauer des Produktes zu erhöhen. Die Betriebsanleitung muss ständig am Einsatzort des Produktes verfügbar sein. Neben der Betriebsanleitung und den im Verwenderland und an der Einsatzstelle geltenden verbindlichen Regelungen zur Unfallverhütungsvorschrift sind auch die anerkannten Regeln für Sicherheits- und fachgerechtes Arbeiten zu beachten. Das Personal für Bedienung, Wartung oder Reparatur des Produktes muss die Anweisungen in dieser Betriebsanleitung lesen, verstehen und befolgen. Die beschriebenen Schutzmaßnahmen führen nur dann zu der erforderlichen Sicherheit, wenn das Produkt bestimmungsgemäß betrieben und entsprechend den Hinweisen installiert bzw. gewartet wird. Der Betreiber ist verpflichtet, einen sicheren und gefahrlosen Betrieb zu gewährleisten.

Dauerschalldruckpegel

Der an den Arbeitsplätzen des Bedienpersonals äquivalente Dauerschalldruckpegel hat einen Wert ≤ 73 dB. Er wurde im Messflächenschalldruckpegelverfahren (Abstand zum Elektrokettenzug 1 m, 9 Messpunkte, Genauigkeitsklasse 2 DIN 45635) ermittelt.

Kennzeichnung

Zur genauen Identifizierung des Betriebsmittels finden Sie das Typenschild mit allen wichtigen Angaben auf dem Gerät.

Theoretische Nutzungsdauer (SWP)

Der Yale Elektrokettenzug CPE/F ist entsprechend FEM 9.511 in die Triebwerksgruppe 1Am bzw. 1Bm eingestuft. Hieraus resultiert die theoretische Nutzungsdauer von 800 bzw. 400 Volllaststunden. Grundlagen zur Berechnung der theoretischen Restlebensdauer finden sich in der DGUV-Vorschrift 54. Ist das Ende der theoretischen Lebensdauer erreicht, ist das Gerät einer Generalüberholung zu unterziehen (→ **8. Prüfung, Wartung und Reparatur**).

Vorschriften

Eine Prüfung ist vor der ersten Inbetriebnahme und sowohl nach den im Verwenderland geltenden verbindlichen Regelungen zur Unfallverhütungsvorschrift als auch nach den anerkannten Regeln für Sicherheits- und fachgerechtes Arbeiten von einer befähigten Person vorzunehmen. In Deutschland sind es die Unfallverhütungsvorschriften der Berufsgenossenschaft DGUV-Vorschrift 52, DGUV-Vorschrift 54, DGUV-Regel 500-100 und die VDE 0113-32/EN 60204-32:2008.

2. BESTIMMUNGSGEMÄSSE VERWENDUNG

- Der Yale Elektrokettenzug der Baureihe CPE/F wurde zum Heben und Senken von Lasten bis zur angegebenen Tragfähigkeit entwickelt. In Kombination mit einem Fahrwerk ist das Gerät auch zum flurfreien horizontalen Bewegen von Lasten geeignet.

Eine andere oder darüber hinausgehende Benutzung gilt als nicht bestimmungsgemäß. Für hieraus resultierende Schäden haftet Columbus McKinnon Industrial Products GmbH nicht. Das Risiko trägt allein der Anwender bzw. Betreiber.

- Die auf dem Gerät angegebene Tragfähigkeit (Nennlast) ist die maxi-

male Last, die nicht überschritten werden darf.

ACHTUNG: Das Gerät darf nur in solchen Situationen eingesetzt werden, in denen sich die Tragfähigkeit des Gerätes und/oder der Tragkonstruktion nicht mit der Laststellung ändert.

ACHTUNG: In Abhängigkeit von der Form der aufgenommenen Last ist bei Ausführungen mit Kettenspeicher die eventuell reduzierte Hubhöhe zu beachten!

- Der Anschlagpunkt und seine Tragkonstruktion muss für die zu erwartenden maximalen Belastungen ausgelegt sein.
- Die Auswahl und Bemessung der geeigneten Tragkonstruktion obliegt dem Betreiber.
- Sowohl der Traghaken (bzw. das optionale Fahrwerk) als auch der Lasthaken des Gerätes muss sich im Moment des Anhebens der Last in einer Lotrechten über dem Schwerpunkt (S) der Last befinden, um ein Pendeln der Last beim Hebevorgang zu vermeiden (Fig. 2).

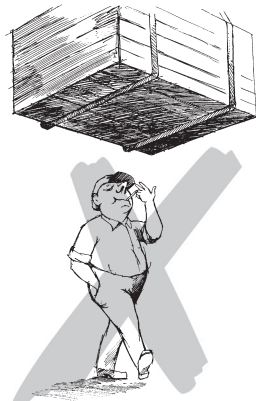
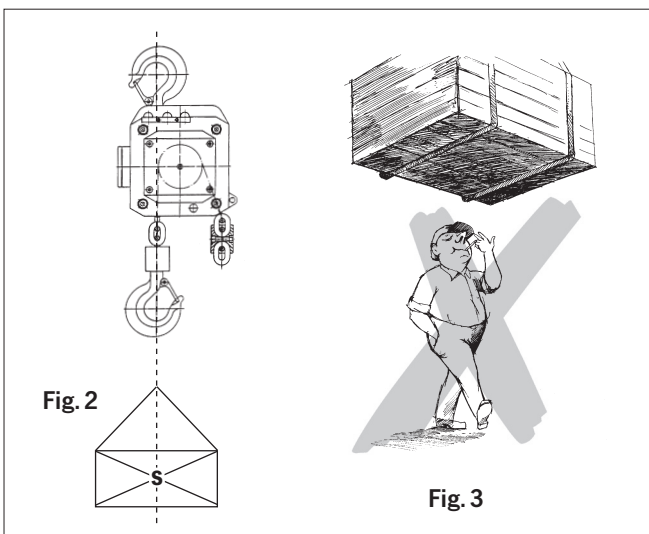


Fig. 3

Für Geräte mit integriertem Fahrwerk gilt:

- Das Hebezeug ist für einen weiten Trägerbereich sowie für verschiedenste Profile (z.B. INP, IPE, IPB, etc.) geeignet, deren maximale Neigung des Trägerflansches 14° nicht übersteigt.
- Die Laufbahn darf sich auch unter maximaler Belastung höchstens um 1/500 der Spanne durchbiegen.
- Das Längsgefälle der Fahrwegsoberfläche darf 0,3% nicht übersteigen.
- Der horizontale Transport des Hebegutes sollte immer langsam, vorsichtig und bodennah durchgeführt werden.
- Bei manuellen Fahrwerken ohne Haspelantrieb muss die eingehängte Last geschoben werden. Sie darf nicht gezogen werden.
- Ist der Bereich vor der Last nicht ausreichend einsehbar, hat sich der Bediener um Hilfestellung zu bemühen.
- Der Aufenthalt unter einer angehobenen Last ist verboten (Fig. 3).
- Lasten nicht über längere Zeit oder unbeaufsichtigt in angehobenem oder gespanntem Zustand belassen.
- Der Bediener darf eine Lastbewegung erst dann einleiten, wenn er sich davon überzeugt hat, dass die Last richtig angeschlagen ist und sich keine Personen im Gefahrenbereich aufhalten.
- Beim Einsetzen des Gerätes ist vom Bediener darauf zu achten, dass das Hebezeug so bedient werden kann, dass der Bediener weder durch das Gerät selbst noch durch das Tragmittel oder die Last gefährdet wird.
- Das Hebezeug kann in einer Umgebungstemperatur zwischen -20 °C und +50 °C eingesetzt werden. Bei Extrembedingungen muss mit dem Hersteller Rücksprache genommen werden.

ACHTUNG: Bei Umgebungstemperaturen unter 0 °C vor Benutzung

durch 2-3 maliges Anheben und Absenken einer kleinen Last überprüfen, ob die Bremse vereist ist.

- Vor dem Einsatz des Hebezeuges in besonderen Atmosphären (hohe Feuchtigkeit, salzig, ätzend, basisch) oder der Handhabung gefährlicher Güter (z.B. feuerflüssige Massen, radioaktive Materialien) ist mit dem Hersteller Rücksprache zu halten.
- Bei Nichtbenutzung des Gerätes ist das Tragmittel möglichst über Kopfhöhe zu positionieren.
- Es dürfen nur Sicherheitshaken mit Sicherheitsbügeln verwendet werden.
- Wird das Hubwerk in einer lärmintensiven Umgebung betrieben, wird empfohlen, dass sowohl der Bediener als auch das Wartungspersonal Gehörschutz tragen.
- Zur bestimmungsgemäßen Verwendung gehört neben der Beachtung der Betriebsanleitung auch die Einhaltung der Wartungsanleitung.
- Bei Funktionsstörungen oder abnormalen Betriebsgeräuschen ist das Hebezeug **sofort** außer Betrieb zu setzen.

ACHTUNG: Vor Durchführung von Reparatur- und Wartungsarbeiten unbedingt die Stromzufuhr unterbrechen, es sei denn, die Art der Überprüfung schließt dieses aus!

- Wartungsarbeiten bzw. die jährliche Überprüfung der Geräte dürfen nur in **nicht** explosionsgefährdeten Räumen durchgeführt werden.

3. SACHWIDRIGE VERWENDUNG

(Nicht vollständige Auflistung)

- Die Tragfähigkeit des Gerätes (Nennlast), des Fahrwerkes (falls zutreffend) sowie der Tragkonstruktion darf nicht überschritten werden.
- Das Gerät darf nicht zum Losreißen festsitzender oder klemmender Lasten verwendet werden. Es ist ebenso verboten, eine Last in die schlaaffe Lastkette fallen zu lassen (Gefahr des Kettenbruchs).
- Das Hebezeug darf nicht zum schrägen Ziehen von Lasten eingesetzt werden.
- Das Entfernen oder Verdecken von Beschriftungen, Warnhinweisen oder dem Typenschild (z.B. durch Überkleben) ist untersagt. Entfernte oder unleserliche Beschriftungen und Hinweise sind umgehend zu ersetzen.
- Beim Transport der Last ist eine Pendelbewegung und das Anstoßen an Hindernisse zu vermeiden.
- Übermäßiger Tippbetrieb durch häufige, kurze Betätigung des Steuerschalters ist zu vermeiden.
- Die Benutzung des Hebezeuges zum Transport von Personen ist verboten (Fig. 4).

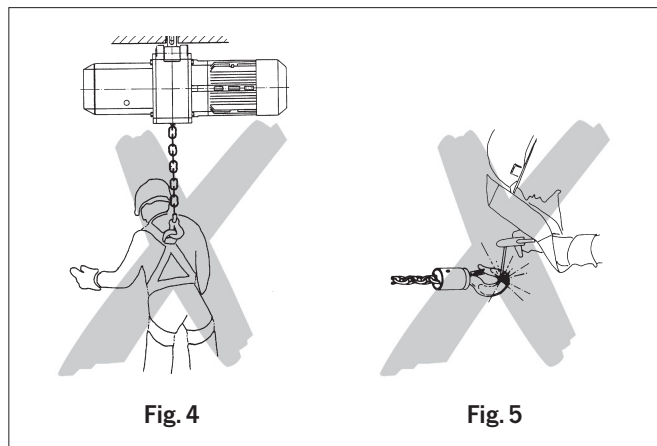


Fig. 4

Fig. 5

- Schweißarbeiten am optionalen Fahrwerk, dem bzw. den Haken und der Lastkette sind verboten. Die Lastkette darf nicht als Erdleitung bei Schweißarbeiten verwendet werden (Fig. 5).
- Schrägzug, d.h. seitliche Belastungen des Traghakens (bzw. des Fahr-

werks bei entsprechend ausgestatteten Modellen), des Gehäuses oder der Unterflasche ist verboten (Fig. 6). Das optionale Fahrwerk muss sich zu jedem Zeitpunkt lotrecht über der Last befinden.

- Die Lastkette darf nicht als Anschlagkette (Schlingkette) verwendet werden (Fig. 7).

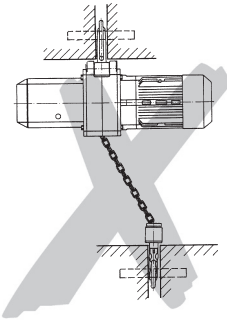


Fig. 6



Fig. 7



Fig. 8



Fig. 9

- Lastkette nicht kneten oder mit Bolzen, Schraube, Schraubendreher oder ähnlichem verkürzen (Fig. 8). Fest in Hebezeuge eingebaute Lastketten dürfen nicht instandgesetzt werden.
- Das Entfernen der Sicherheitsbügel von Trag- oder Lasthaken ist unzulässig (Fig. 9).
- Die Hubbegrenzungsstücke (Kettenendstücke) dürfen nicht als betriebsmäßige Hubbegrenzung verwendet werden (Fig. 1 - Kettenendstück).
- Die Last darf nicht in Bereiche bewegt werden, die für den Bediener nicht einsehbar sind. Nötigenfalls hat er sich um Hilfestellung zu bemühen.

Für Geräte mit integriertem Fahrwerk gilt:

- Das Längsgefälle der Fahrbahn darf 0,3% nicht überschreiten.
- Eine Vergrößerung der Einstellung der Fahrwerksbreite, um z.B. einen engeren Kurvenradius zu fahren, ist nicht zulässig.
- An dem Hebezeug dürfen keine Veränderungen durchgeführt werden. Ein ohne Rücksprache mit dem Hersteller verändertes Gerät darf nicht benutzt werden.
- Hakenspitze nicht belasten (Fig. 14). Das Anschlagmittel muss immer im Hakengrund aufliegen.
- Ein betriebsmäßiges Drehen der aufgenommenen Lasten ist verboten, da die Unterflasche des Gerätes dafür nicht konzipiert ist. Ist ein betriebsmäßiges Drehen vorgesehen, müssen sog. Drallfänger eingesetzt werden bzw. es ist mit dem Hersteller Rücksprache zu halten.
- Hebezeug nicht aus großer Höhe fallen lassen. Gerät sollte immer sachgemäß auf dem Boden abgelegt werden.
- Niemals in bewegliche Teile greifen.
- In den Lasthaken des Hebezeuges darf nur ein einzelnes Lastaufnah-

memittel gehängt werden.

- Das Gerät darf **nicht** in explosionsfähiger Atmosphäre eingesetzt werden.

4. MONTAGE

Die Montage und die Wartung des Gerätes darf nur durch Personen erfolgen, die hiermit vertraut sind und vom Betreiber mit der Montage und der Wartung beauftragt wurden.

Diese Personen müssen die einschlägigen Unfallverhütungsvorschriften, z. B. „Winden, Hub- und Zuggeräte (DGUV-Vorschrift 54)“, „Krane – Kraftbetriebene Winden (EN14492-1)“ usw. kennen und entsprechend unterwiesen worden sein sowie die vom Hersteller erstellte Betriebs- und Montageanleitung gelesen und verstanden haben.

4.1 PRÜFUNGEN VOR DER MONTAGE

- Feststellung von Transportschäden
- Prüfung auf Vollständigkeit
- Prüfung auf Übereinstimmung der Tragfähigkeitsangaben auf der Unterflasche und dem Gerät.

4.2 ELEKTROKETTENZUG MIT TRAGHAKEN (Standardausführung)

Der YALE-Elektrokettenzug ist in der Standardausführung mit einem Traghaken ausgestattet. Der Haken wird mittels zweier Bolzen mit dem Gehäuse des Kettenzuges verbunden. Dabei muss der Lasthaken unabhängig von der Einsicherung immer senkrecht unter dem Traghaken liegen.

Der Traghaken wird im einsträngigen Betrieb über der Markierung „1/1“ auf dem Tragteil, im zweisträngigen Betrieb über der Markierung „2/1“ eingebaut. Bei 3- und 4-strängigen Ausführungen wird der Haken über der Markierung „1/1“ auf dem Tragteil montiert.

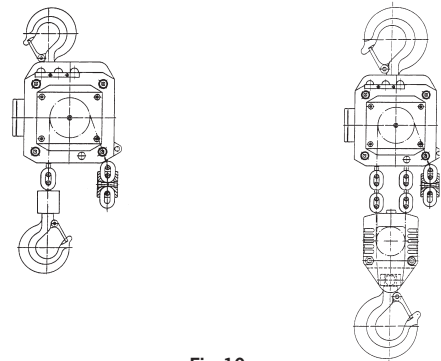
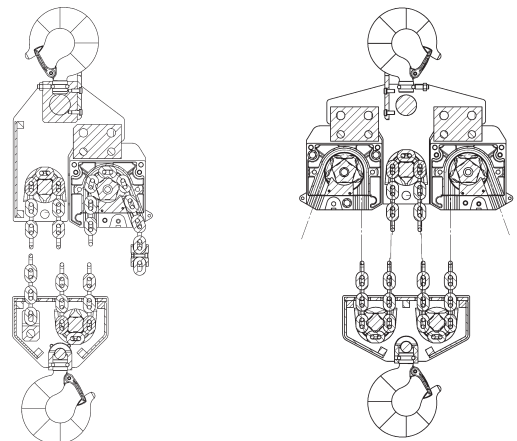


Fig. 10



ACHTUNG: Sicherungsblech nach der Montage des Hakens wieder fest verschrauben.

Das aufnehmende Tragwerk muss so bemessen sein, dass die gesamten Betriebskräfte sicher aufgenommen werden können.

4.3 ELEKTROKETTENZUG MIT FAHRWERK

Die Geräte werden vormontiert geliefert und sind für den auf dem Typenschild angegebenen Trägerbereich A bzw. B ausgelegt. Vor Montage des Kettenzugs ist sicherzustellen, dass die Breite des Laufbahnträgers innerhalb des Verstellbereichs des gelieferten Fahrwerks liegt (siehe Tab. 1).

Tragfähigkeit [kg]	Trägerbereich	Flanschbreite [mm]		Flanschdicke [mm] max.
		von	bis	
1.600 - 5.000	A	98	180	27
1.600 - 7.000	B	180	300	27
7.500 - 10.000	B	125	310	40

Tab. 1

Montage des Fahrwerks 1,6 - 5 t (Fig. 11)

1. Sicherungsmuttern (Pos. 9) und Sechskantmutter (Pos. 2) von den Traversen (Pos. 1) herunterdrehen und beide Seitenschilder (Pos. 6) vom Fahrwerk demontieren.
2. Flanschbreite Maß "b" des Laufbahnträgers messen.
3. Einstellen/Voreinstellen des Maßes "B" zwischen den Schultern der Rundmutter (Pos. 5) auf den freien Gewindeenden der Traversen (Pos. 1):

Die vier in den Rundmutter vorhandenen Bohrungen müssen nach außen zeigen. Der Abstand "B" zwischen den Schultern der Rundmutter auf den Traversen ist so zu wählen, dass das Maß "B" der Flanschbreite "b" plus 4 mm seitlichem Spiel entspricht (Maß "A" auf jeder Seite 2 mm). Dabei ist zu beachten, dass die Mittentraverse mittig positioniert ist.

4. Aufsetzen eines Seitenschildes (Pos. 6):
Hierbei müssen die in dem Seitenschild eingeschlagenen Spannhülsen (Pos. 8) in einer der dafür vorgesehenen 4 Bohrungen der Rundmutter (Pos. 5) aufgenommen werden. Eventuell müssen die Rundmutter hierfür geringfügig verstellt bzw. nachgestellt werden.
5. Auflegen der Scheibe (Pos. 3) und Festziehen der Sechskantmutter (Pos. 2). Abschließend die Sicherungsmutter (Pos. 9) handfest aufschrauben und mit einer ¼ bis ½ Umdrehung festziehen.

ACHTUNG: Die Sicherungsmutter müssen immer montiert werden!

6. Loses Aufsetzen des zweiten Seitenschildes (Pos. 6) auf die Traversen (Pos. 1):
Hierbei können die Scheiben (Pos. 3), die Sechskantmutter (Pos. 2) sowie die Sicherungsmutter (Pos. 9) für die Montage vorerst locker aufgeschraubt werden.

7. Aufsetzen der gesamten vormontierten Einheit auf den Fahrbahnträger.
ACHTUNG: Auf die Lage des Antriebes achten (optional manuell oder elektrisch)!

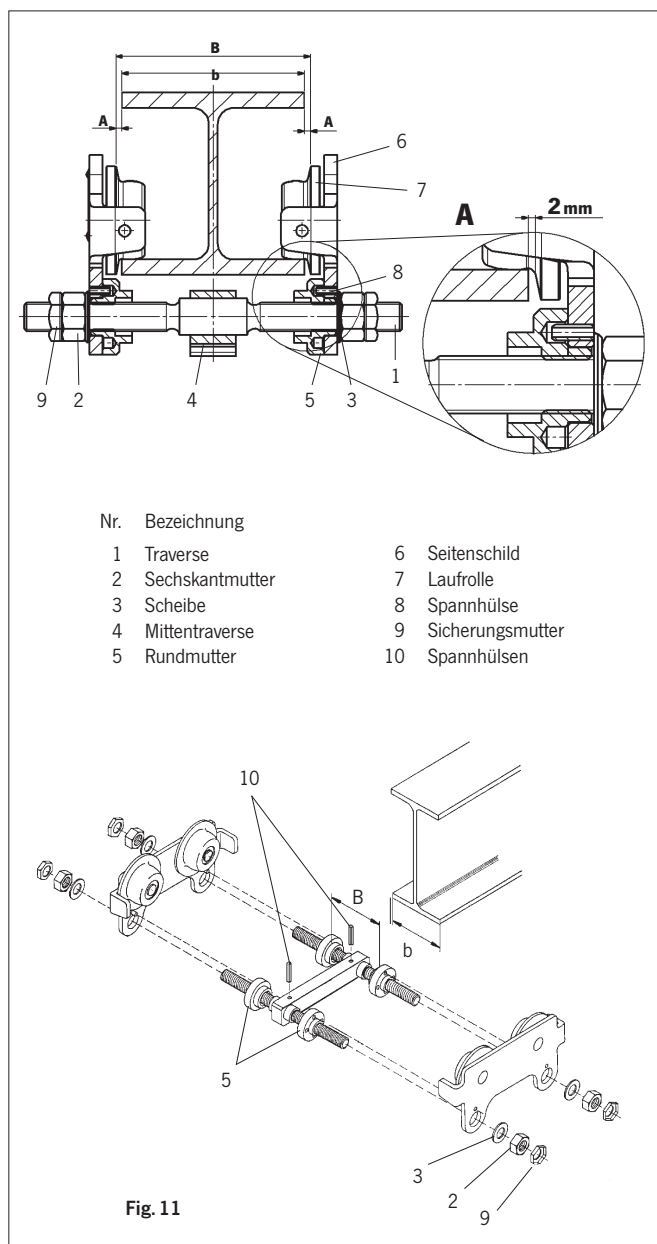
8. Fixieren des zweiten Seitenschildes:
Hierbei müssen die in dem Seitenschild eingeschlagenen Spannhülsen in eine der dafür vorgesehenen vier Bohrungen der Rundmutter aufgenommen werden. Eventuell müssen die Rundmutter hierfür geringfügig verstellt bzw. nachgestellt werden.

9. Festziehen der Sechskantmutter an dem zweiten Seitenschild:
Die Sicherungsmutter handfest aufschrauben und mit einer ¼ bis ½ Umdrehung festziehen.

ACHTUNG: Die Sicherungsmutter müssen immer montiert werden!

10. Anschließend ist durch Verfahren der gesamten montierten Einheit folgendes zu prüfen:

- Wird das vorgegebene seitliche Spiel (siehe Fig. 11) von 2 mm auf jeder Seite zwischen den Laufrollenkränzen und der Außenkante des Fahrbahnträgers bei allen Laufrollen eingehalten?
- Liegt die Mittentraverse und damit das Hebezeug mittig unter dem Fahrbahnträger?
- Sind alle vier Sicherungsmutter montiert?
- Stehen die Seitenplatten parallel zueinander?
- Liegen alle Laufrollen auf dem Fahrbahnträger auf und drehen sie sich beim Verfahren?
- Befinden sich Hindernisse auf dem Trägerflansch?
- Ist die Befestigung und die Lage der Endanschläge korrekt?



Montage des Fahrwerks 7,5 - 10 t (Fig. 12 und Fig. 13)

1. Flanschbreite des Laufbahnträgers messen.
2. Dementsprechend Distanzhülsen und Distanzscheiben gleichmäßig beidseitig auf der Traverse montieren.

Hierbei muss ein Spiel von 2 mm zwischen Trägerflansch und Spurkranz eingehalten werden (Innenmaß = Flanschbreite + 4 mm).

ACHTUNG: Bei der Montage der Traverse auf das Vorhandensein der Distanzhülse für den Tragrahmen achten (Fig. 12 und Fig. 13).

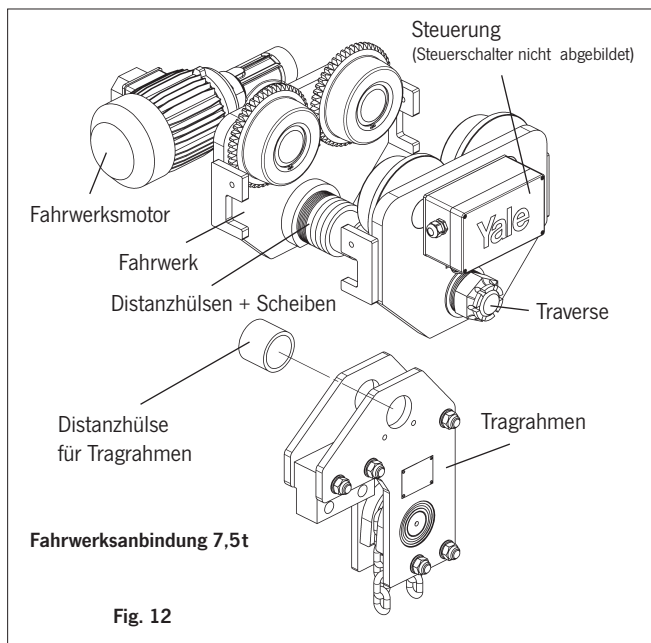


Fig. 12

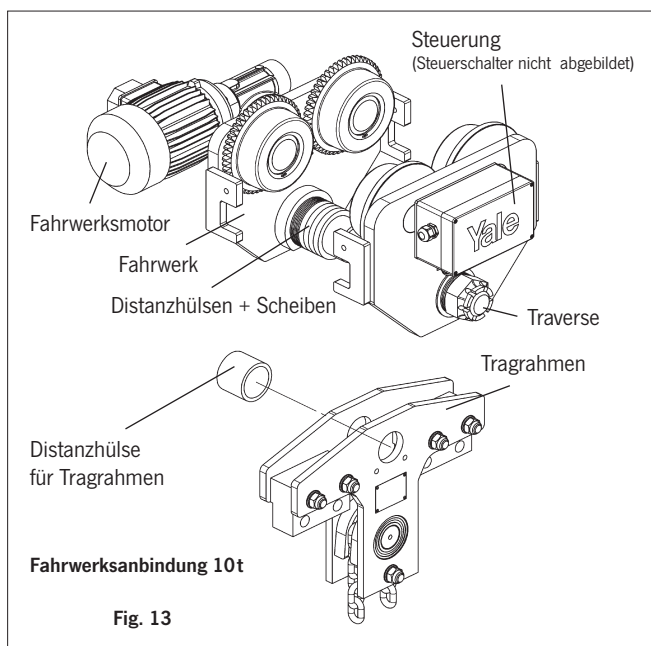


Fig. 13

- Nach Justierung des Innenmaßes die verbleibenden Distanzscheiben gleichmäßig außerhalb der Seitenschilder auf der Traverse verteilen. Es müssen mindestens je 3 kleine Scheiben (3 mm Dicke) und 1 große Scheibe (3 mm Dicke) zwischen dem Seitenschild und der Kronenmutter liegen.

Tipp: Zur besseren Montage ein Seitenschild fest anschrauben. Dabei auf die gewünschte Position der Antriebsseite achten. Das andere Seitenschild wird lose aufgesteckt.

- Danach die gesamte Einheit auf den Träger heben und alle Kronenmuttern anziehen.
- Alle Kronenmuttern mit Splinten sichern.

- Anschließend ist durch Verfahren der gesamten montierten Einheit folgendes zu prüfen:

- Wird das vorgegebene seitliche Spiel (Maß "A" auf jeder Seite 2 mm) zwischen dem Laufrollenkranz und der Außenkante des Fahrbahnträgers eingehalten?
- Liegt die Mittentraverse und damit das Hebezeug mittig unter dem Fahrbahnträger?
- Sind beide Kronenmuttern montiert und mit Splinten gesichert?
- Befinden mindestens je 3 kleine und 1 große Distanzscheibe zwischen Seitenplatte und Kronenmutter?
- Stehen die Seitenplatten parallel zueinander?
- Liegen alle Laufrollen auf dem Fahrbahnträger auf und drehen sie sich beim Verfahren?
- Befinden sich Hindernisse auf dem Trägerflansch?
- Ist die Befestigung und die Lage der Endanschläge korrekt?

Montage der Handkette

(nur Fahrwerke mit Haspelantrieb)

Zur Montage der Handkette muss der Schlitz am Außenrand des Handkettenrades unterhalb der Handkettenführung stehen.

Die endlose Handkette ist mit einem beliebigen Glied senkrecht in diesen Schlitz einzulegen und in diesem solange zu halten, bis sie durch Drehung des Handkettenrades an beiden Handkettenführungen vorbei geführt ist.

ACHTUNG: Handkette bei der Montage nicht verdrehen!

Die Betätigung der Haspelfahrwerke erfolgt durch Ziehen an der zum Haspelfahrwerk gehörenden Handkette.

Kürzen oder Verlängern der Handkette

(nur Fahrwerke mit Haspelantrieb)

Die Länge der Handkette für angetriebene Fahrwerke soll so eingestellt werden, dass der Abstand zum Boden 500 - 1000 mm beträgt.

Hinweis: Aus Sicherheitsgründen dürfen Handkettenverbindungsglieder nur einmal verwendet werden.

- Nicht verschweißtes Kettenglied in der Handkette suchen, durch Verbiegen öffnen und entsorgen.
- Kette auf die gewünschte Länge verkürzen bzw. verlängern.
- ACHTUNG:** Es muss immer eine gerade Anzahl von Kettengliedern entfernt bzw. hinzugefügt werden.
- Mit neuem Verbindungsglied die losen Kettenenden durch Verbiegen schließen (beim Verlängern der Handkette werden zwei neue Verbindungsglieder benötigt).

ACHTUNG: Darauf achten, dass die Handkette bei der Montage nicht in sich verdreht wird.

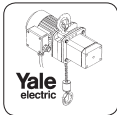
Montage des Kettenendstücks

Der Kettenzug wird mit korrekt montiertem Kettenendstück ausgeliefert. Das Kettenendstück muss so auf dem Leerstrang der Lastkette montiert sein, dass unter ihm mindestens 1 völlig freies Kettenglied folgt.

Einstellung des Getriebeendschalters (optional)

Zur Einstellung des Endschalters den Gehäusedeckel des Schalters demontieren. Traghaken in die gewünschte Position fahren. Anschließend Schraube in der Mitte des Betätigungsnockenblocks lösen und durch Drehen der Schrauben 1 bzw. 2 die Stellung des Nockens so lange verschieben bis der Microschalter betätigt wird. Anschließend die Schraube in der Mitte des Betätigungsnockenblocks wieder anziehen. Die zweite Position anfahren und den anderen Nocken wie zuvor beschrieben einstellen. Abschließend den Gehäusedeckel des Endschalters montieren.

Hinweis: Auf Wunsch sind Getriebeendschalter mit bis zu 6 weiteren Betätigungsnocken lieferbar.



Yale® Elektrokettenzug CPE/F

Montage des Kettenspeichers

Am Mittenteil des Gerätes befinden sich auf der Austrittsseite des Leerstranges zwei Halterungen, die als Aufnahmepunkte für den optionalen Kettenspeicher dienen. Vor seiner Montage ist der Lasthaken in die niedrigste mögliche Position abzulassen, so dass das Kettenendstück an das Gehäuse gefahren wird. Anschließend wird der gelieferte Kettenspeicher mit der langen Schraube und der selbstsichernden Mutter so an dem Gehäuse befestigt, dass die kleinere Kettenspeicheröffnung anschließend unter dem Kettenzuggehäuse hängt.

ACHTUNG: Ist der Elektrokettenzug mit Endlagenschaltern ausgerüstet, muss zwischen den Aufnahmen am Kettenzuggehäuse und den Aufhängeösen des Kettenspeichers jeweils eine Lasche montiert werden.

Das Fassungsvermögen des zu montierenden Kettenspeichers darf niemals kleiner als die Lastkettenlänge des Gerätes sein, an dem er angebracht werden soll. Gefahr des Kettenbruchs! Diese Vorgabe gilt auch, falls das Gerät ausschließliche dazu eingesetzt wird, Lasten nur gering anzuheben.

Hinweis: Bei mehrsträngigen Geräten beträgt die Lastkettenlänge ein Vielfaches der möglichen Hubhöhe!

Es ist darauf zu achten, dass die beiden selbstsichernden Muttern mindestens so weit auf die Schrauben gedreht werden, dass 1½ Schraubenwindungen über die Mutter hinausragen.

Nach erfolgter Montage muss die einwandfreie Funktion des Kettenspeichers überprüft werden: Dazu ist der Lasthaken über die gesamte Lastkettenlänge anzuheben, so dass die Unterflasche den optionalen Endlagenschalter auslöst oder gegen das Kettenzuggehäuse gefahren wird. Während des Hebevorgangs ist der reibungslose Einlauf der Lastkette in den Kettenspeicher zu kontrollieren.

Soll der Kettenzug mit einem sehr großen Kettenspeicher ausgestattet werden, ist die Aufhängung mit einer zusätzlichen Zugentlastung zu versehen. Dazu ist am Mittenteil eine Lasche an der Gehäuseschraube (Motorseite, gegenüber der Befestigung der Zugentlastung des Schalters) zu befestigen. Zwischen dieser Lasche und dem Kettenspeicherrahmen kann anschließend eine kurze Gliederkette angebracht werden.

4.4 ELEKTROANSCHLUSS

ACHTUNG: Arbeiten an elektrischen Einrichtungen dürfen nur von qualifizierten Elektrofachkräften oder einer vom Hersteller autorisierten Hebezeugwerkstatt durchgeführt werden. Es gelten die örtlichen Bestimmungen wie z.B. EN 60204-1 bzw. EN 60204-32 / VDE 0113.

Vorbereitungen

- Vor Arbeiten an der elektrischen Anlage muss der das Gerät stromlos gemacht werden. Dazu muss Netzschalter (Kranschalter) ausgeschaltet und gegen unabsichtliches Wiedereinschalten gesichert werden oder der Netzstecker gezogen werden.
- Vor dem Anschluß des Kettenzuges an die elektrische Anlage ist zu überprüfen, ob die elektrischen Angaben des Typenschildes mit dem örtlichen Netz übereinstimmen.
- Zum Netzanschluss ist ein 4-adriges, isoliertes Kabel mit flexibler Litze zu verwenden. Der Schutzleiter muss dabei länger als die stromführenden Adern sein. Querschnitte und Absicherungen für die verschiedenen Modelle sind der Tabelle 2 zu entnehmen. Zudem sind die Kabelenden mit Aderendhülsen zu versehen.
- Die Länge des Schalterschlusses ist den örtlichen Gegebenheiten anzupassen. Die Zugentlastung muss so lang bemessen werden, dass die Steuerleitung nicht belastet wird.
- Schaltbild und Klemmenplan liegen dem Gerät bei.

Modell	P _n [kW]	ED [%]	I _a /I _n	I _n [A]	Sicherung (träge) [A]	Leitungsquerschnitt in mm ² für Zuleitungslänge		
						0 - 50 m	50 - 100 m	100 - 150 m
CPE 16-8 CPE 25-5 CPE 32-4 CPE 50-2	2,3	40	4,7	5,3	16*	1,5	1,5	2,5
CPE 100-2	2 x 2,3	40	4,7	6,4	16*	2,5	2,5	—
CPE 20-8 CPE 30-5 CPE 40-4 CPE 75-1,6	2,8	25	4,7	6,4	16*	2,5	2,5	—

Modell	P _n [kW]	ED [%]	I _a /I _n	I _n [A]	Sicherung (träge) [A]	Leitungsquerschnitt in mm ² für Zuleitungslänge		
						0 - 50 m	50 - 100 m	100 - 150 m
CPE F 16-8 CPE F 25-5 CPE F 32-4 CPE F 50-2	0,58/2,3	20/40	1,8/4,4	3,3/5,5	16*	1,5	2,5	2,5
CPE F 100-2	2 x 0,58/2,3	20/40	1,8/4,4	4,0/6,8	16*	2,5	2,5	—
CPE F 20-8 CPE F 30-5 CPE F 40-4 CPE F 75-1,6	0,7/2,8	15/25	1,8/4,4	4,0/6,8	16*	2,5	2,5	—

alle Angaben für 400V, 3 Phasen, 50Hz – *für Direktsteuerung, bei Schutzsteuerung 10A



Netzanschluss

1. Bevor das Netzanschlusskabel an den Trennschalter oder an das Netz angeschlossen wird, muss es an das Gerät angeschlossen werden.
2. Bei Geräten mit Elektrofahwerk (CPE/F-VTE) werden die drei stromführenden Phasen des Netzkabels mit der Klemmleiste im Steuerungskasten der Laufkatze verbunden. Der Schutzleiter wird anschließend an einer speziellen Schutzklemme im Schaltkasten des Kettenzuges angeschlossen.
3. Bei Geräten ohne Elektrofahwerk wird das Netzkabel an die Klemmleiste und Schutzleiterklemme im Klemmenkasten des Hebezeuges angeschlossen.
4. Nach der Demontage des Gehäusedeckels erfolgt der Anschluß des Anschlußkabels nach dem beigefügten Schaltplan.

ACHTUNG: Bei direkt gesteuerten Geräten immer den Nulleiter entsprechend dem Schaltplan mit anschließen. Sollte netzseitig kein Nulleiter vorhanden sein, muss mit dem Hersteller Rücksprache genommen werden.

5. Das andere Ende des Anschlußkabels nach dem Schließen des Gehäusedeckels an den ausgeschalteten Trennschalter bzw. an das Netz anschließen.
6. Überprüfen der Drehrichtung des Motors

Das beiliegende Schaltbild ist nach der gängigen Norm für ein Rechtsdrehfeld gezeichnet. Entspricht das Netz des Betreibers nicht dieser Norm und erfolgt nach dem Einschalten des Trennschalters oder der Stromzufuhr beim Drücken der ▲-Taste am Steuerschalter ein Senken, Gerät sofort ausschalten und zwei der drei Phasenanschlüsse im Schaltkasten vertauschen.

ACHTUNG: Auf keinen Fall dürfen die Anschlüsse im Steuerschalter verändert werden!

5. FUNKTIONSPRÜFUNG NACH DER MONTAGE

Vor der ersten Inbetriebnahme nach der Montage müssen zunächst die Zahnräder des Fahrwerks (optional, Haspelfahrwerk, Elektrofahwerk) sowie die Lastkette in unbelastetem Zustand geschmiert werden (siehe Tabelle 3).

Abschließend müssen, bevor der Kettenzug in den regulären Betrieb geht, noch weitere Prüfungen vorgenommen werden:

- Sind alle Befestigungsschrauben an Hub- und Fahrwerk (optional) fest angezogen und gesichert?
- Sind Endanschläge an der Kranbahn montiert?
- Ist der Kettentrieb ordnungsgemäß eingesichert?
- Das Kettenendstück muss unbedingt am losen Kettenende (Leerstrang) montiert sein (siehe Fig. 1 - Kettenendstück).
- Vor jeder Inbetriebnahme bei zwei- und mehrsträngigen Geräten ist darauf zu achten, dass die Lastkette nicht verdreht oder verschlungen ist. Bei zweisträngigen Geräten kann es zu einer Verdrehung kommen, wenn z. B. die Unterflasche umgeschlagen wurde.
- Hub ohne Last durchfahren. Die Kette muss sich gleichmäßig bewegen.

Bei Ausführungen ohne Endlagenschalter:

- Kurze Überprüfung der Rutschkupplung durch Anfahren der Unterflasche gegen das Gehäuse (max. 5 sek.).

Bei Ausführungen mit Endlagenschalter:

- Kurze Überprüfung der Rutschkupplung mit einem Prüfgewicht (mind. 125% der Nennlast).
- Funktion der Bremse unter Nennlast im Hebe- und Senkvorgang prüfen.
- Bei Fahrwerken die gesamte Fahrstrecke ohne Last durchfahren. Hierbei muss das seitliche Spiel zwischen Laufrolle und Trägerflansch den Vorgaben entsprechen. In den Endlagen der Fahrbahn die Position der Anschläge prüfen.

6. INBETRIEBNAHME

Überprüfung vor erster Inbetriebnahme

Laut bestehenden nationalen/internationalen Unfallverhütungs- bzw. Sicherheitsvorschriften müssen Hebezeuge

- gemäß der Gefahrenbeurteilung des Betreibers,
- vor der ersten Inbetriebnahme,
- vor der Wiederinbetriebnahme nach Stilllegung,
- nach grundlegenden Änderungen,
- jedoch mindestens 1 x jährlich

durch eine befähigte Person geprüft werden. Die jeweiligen Einsatzbedingungen (z.B. in der Galvanik) können kürzere Prüfintervalle notwendig machen.

Die Prüfungen sind im Wesentlichen Sicht- und Funktionsprüfungen, wobei sichergestellt werden soll, dass sich das Gerät in einem sicheren Zustand befindet und gegebenenfalls Mängel und Schäden, die z.B. durch unsachgemäßen Transport oder Lagerung verursacht worden sind, festgestellt und behoben werden.

Der Zustand von Bauteilen hinsichtlich Beschädigung, Verschleiß, Korrosion oder sonstigen Veränderungen muss beurteilt, sowie die Vollständigkeit und Wirksamkeit der Sicherheitseinrichtungen festgestellt werden.

Als befähigte Personen können u.a. die Wartungsmonteur der Hersteller oder Lieferer angesehen werden. Der Unternehmer kann aber auch entsprechend ausgebildetes Fachpersonal des eigenen Betriebes mit der Prüfung beauftragen. Die Prüfungen sind vom Betreiber zu veranlassen. Die Inbetriebnahme und die wiederkehrenden Prüfungen müssen dokumentiert werden (z.B. in der CMCO-Werksbescheinigung).

Lackbeschädigungen sind auszubessern, um Korrosion zu vermeiden. Alle Gelenkstellen und Gleitflächen sind leicht zu schmieren. Bei starker Verschmutzung ist das Gerät zu reinigen.

Überprüfung durch einen Kransachverständigen

Wird das Hebezeug als Kran verwendet, so muss vor der ersten Inbetriebnahme eine Abnahme durch einen Kransachverständigen erfolgen. Diese muss im Kranprüfbuch dokumentiert werden. Die Bestellung eines Kransachverständigen ist vom Betreiber zu veranlassen.

7. BETRIEB

Aufstellung, Wartung, Bedienung

Mit der Aufstellung, Wartung oder der selbstständigen Bedienung der Hebezeuge dürfen nur Personen betraut werden, die mit den Geräten vertraut sind.

Sie müssen vom Unternehmer zum Aufstellen, Warten oder Betätigen der Geräte beauftragt sein. Zudem müssen dem Bediener die Regeln der UVV bekannt sein.

Prüfung vor Arbeitsbeginn

Vor jedem Arbeitsbeginn muss das Gerät einschließlich der Tragmittel, Ausrüstung und Tragkonstruktion auf augenfällige Mängel bzw. Fehler überprüft werden. Weiterhin sind die Bremse und das korrekte Einhängen des Gerätes und der Last zu überprüfen. Dazu ist mit dem Gerät eine Last über eine nur kurze Distanz zu heben und wieder abzusenken bzw. zu entlasten. Die Auswahl und Bemessung einer geeigneten Tragkonstruktion obliegt dem Betreiber.

Überprüfung der Lastkette

Die Lastkette muss auf äußere Fehler, Verformungen, Anrisse, Korrosionsnarben, Verschleiß und ausreichende Schmierung überprüft werden.

Überprüfung Kettenendstück

Das Kettenendstück muss unbedingt am losen Kettenende (Leerstrang) montiert sein (siehe Fig. 1 - Kettenendstück).

Überprüfung Kettenverlauf

Vor jeder Inbetriebnahme bei zwei- und mehrsträngigen Geräten ist darauf zu achten, dass die Lastkette nicht verdreht oder verschlungen ist. Bei zweisträngigen Geräten kann es zu einer Verdrehung z.B. dann kommen, wenn die Unterflasche umgeschlagen wurde (Fig. 15).

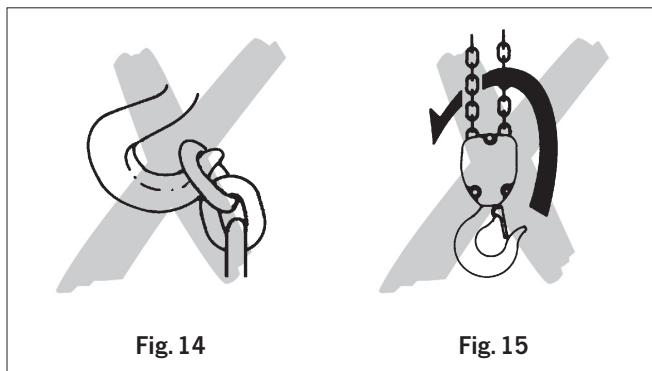


Fig. 14

Fig. 15

Überprüfung Trag- und Lasthaken

Überprüfung der Trag- bzw. Lasthaken auf Verformungen, Risse, Beschädigungen, Abnutzung und Korrosionsnarben.

Überprüfung Endlagenschalter

Wird der Lasthaken gegen das Hubwerk gefahren, muss der Endlagenschalter die Hubbewegung augenblicklich beenden und den Motor abschalten. Der Lasthaken kann dann nur noch abgelassen werden. Genauso muss die Senkbewegung automatisch gestoppt werden, sobald der Lasthaken die durch die Lastkettenlänge bedingte, tiefste mögliche Position erreicht hat. Der Lasthaken kann dann nur noch angehoben werden.

Einhängen der Last

Last stets in der Hakenmitte einhängen. Hakenspitze nicht belasten (Fig. 14). Dies gilt auch für den Traghaken.

Überprüfung der Traverse (bei Fahrwerken)

Überprüfung der ordnungsgemäßen Montage der Traversen, sowie Sichtprüfung auf äußere Fehler, Verformungen, Anrisse, Verschleiß und Korrosionsnarben.

Insbesondere ist hierbei auf die ordnungsgemäße Montage der Spannhülsen an den Mittentraversen zu achten (siehe Seite 6, Fig. 11).

Überprüfung der Einstellung der Fahrwerksbreite

Bei einem Kettenzug mit Fahrwerk müssen auf beiden Seiten zwischen dem Spurkranz der Laufrollen und der Trägersaußenkante die vorgeschriebenen Abstandswerte eingehalten werden (siehe Seite 6, Fig. 11). Eine Vergrößerung der Einstellung, um z. B. einen engeren Kurvenradius fahren zu können, ist nicht zulässig.

Verfahren des Hebezeuges

Rollfahrwerk:

Durch Schieben an dem angehängten Gerät (z. B. Hebezeug) oder der angeschlagenen Last.

ACHTUNG: Niemals am Steuerkabel ziehen. Angehängte Lasten dürfen nur geschoben werden.

Haspelfahrwerk:

Durch Betätigen der zum Haspelfahrwerk gehörenden Handkette.

Elektrofahrwerk:

Durch Betätigen der ► bzw. ◀-Taste am Steuerungsschalter.

Bei Geräten mit zwei Geschwindigkeitsstufen ist die langsamere Geschwindigkeit der 1., die schnellere der 2. Tasterstufe zugeordnet. Die niedrige Geschwindigkeit darf nur über kurze Strecken eingesetzt werden. Es muss beim Verfahren der Bremsweg des Fahrwerks berücksichtigt werden. Die Endanschläge der Laufbahn dürfen nicht betriebsmäßig angefahren werden.

Anschlagen der Last

Zum Anschlagen der Last nur zugelassene und geprüfte Anschlagmittel benutzen. Die Lastkette darf nicht zum Umschlingen der Last eingesetzt werden. Die Last stets im Hakenrund einhängen. Die Hakenspitze darf nicht belastet werden. Das Entfernen des Sicherheitsbügels vom Lasthaken ist nicht zulässig.

Anheben/Senken der Last

Der Hubvorgang wird durch Betätigung der ▲-Taste, der Senkvorgang durch Betätigung der ▼-Taste eingeleitet. Bei Geräten mit 2 Geschwindigkeitsstufen ist die langsame Geschwindigkeit der 1., die schnelle der 2. Tasterstufe zugeordnet. Die niedrige Geschwindigkeit darf nur über kurze Strecken eingesetzt werden.

Zum Anheben der Last vom Boden muss immer die kleinste verfügbare Hubgeschwindigkeit verwendet werden. Die Lastkette ist mit dieser Geschwindigkeit erst zu spannen und darf beim Abheben der Last vom Boden nicht schlaff sein.

Die Hubbegrenzungsstücke (Kettenendstücke) dürfen nicht als betriebsmäßige Hubbegrenzung verwendet werden (siehe Fig. 1).

Not - Halt

Im Notfall können alle Bewegungen durch Betätigen des roten Tasters gestoppt werden.

ACHTUNG: Das Gerät ist danach nicht spannungsfrei!

Zur Freischaltung Taster im Uhrzeigersinn drehen.

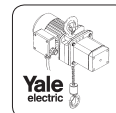
8. PRÜFUNG, WARTUNG UND REPARATUR

- Wartungs- und Inspektionsarbeiten dürfen nur von befähigten Personen durchgeführt werden.
- Die Prüfung hat sich auf Vollständigkeit und Wirksamkeit der Sicherheitseinrichtungen sowie auf den Zustand des Gerätes, der Tragmittel, der Ausrüstung und der Tragkonstruktion zu erstrecken.
- Die angegebenen Wartungsvorschriften beziehen sich auf normale Einsatzbedingungen. Bei erschwerten Einsatzbedingungen, wie z.B. in saurehaltiger Umgebung, müssen die Intervalle dementsprechend verkürzt werden.
- Der Yale Elektrokettenzug CPE/F entspricht der Triebwerksgruppe 1A_m/M4 bzw. 1B_m/M3 gemäß FEM 9.511. Hieraus resultiert die theoretische Nutzungsdauer von 800 bzw. 400 Volllaststunden. Bei einer der Einstufung entsprechenden Nutzung ergibt sich eine tatsächliche Nutzungsdauer von ca. 10 Jahren. Nach Ablauf dieser Frist ist eine Generalüberholung erforderlich. Nähere Hinweise dazu enthält die BGV D6 bzw. die FEM 9.755.

ACHTUNG: Nach durchgeführten Wartungsarbeiten ist eine Funktionsprüfung mit Nennlast notwendig.

8.1 TÄGLICH DURCHZUFÜHRENDE KONTROLLEN

1. Sichtprüfung auf mechanische Beschädigung des Steuerungsschalters und des Kabels
2. Funktionsprüfung der Bremse (inkl. Auslösen des NOT-HALT-Tasters)
3. Funktionsprüfung der Endlagenschalter (optional)
4. Funktionsprüfung der Überlastsicherung
5. Bei Elektrozügen mit Fahrwerk:
 - Prüfung der gesamten Lauffläche auf Hindernisse
 - Prüfung der Endanschläge auf ihre sichere Befestigung



8.2 REGELMÄSSIGE INSPEKTIONEN, WARTUNG UND PRÜFUNG

Laut bestehenden nationalen/internationalen Unfallverhütungs- bzw. Sicherheitsvorschriften müssen Hebezeuge

- gemäß der Gefahrenbeurteilung des Betreibers,
- vor der ersten Inbetriebnahme,
- vor der Wiederinbetriebnahme nach Stilllegung
- nach grundlegenden Änderungen,
- jedoch mindestens 1 x jährlich durch eine befähigte Person geprüft werden. Die jeweiligen Einsatzbedingungen (z. B. in der Galvanik) können kürzere Prüfintervalle notwendig machen.

Reparaturarbeiten dürfen nur von Fachwerkstätten, die Original Yale Ersatzteile verwenden, durchgeführt werden. Die Prüfung (im Wesentlichen Sicht- und Funktionsprüfung) hat sich auf die Vollständigkeit und Wirksamkeit der Sicherheitseinrichtungen sowie auf den Zustand des Gerätes, der Tragmittel, der Ausrüstung und der Tragkonstruktion hinsichtlich Beschädigung, Verschleiß, Korrosion oder sonstigen Veränderungen zu erstrecken.

Die Inbetriebnahme und die wiederkehrenden Prüfungen müssen dokumentiert werden (z.B. in der CMCO-Werksbescheinigung). Siehe hierzu auch die Wartungs- und Inspektionsintervalle auf Tab. 3.

Auf Verlangen der Berufsgenossenschaft sind die Ergebnisse der Prüfungen und die sachgemäße Reparaturdurchführung nachzuweisen.

Ist das Hebezeug (ab 1 t Hubgewicht) an oder in einem Fahrwerk eingebaut, oder wird mit dem Hebezeug eine gehobene Last in eine oder mehrere Richtungen bewegt, wird die Anlage als Kran betrachtet und die Prüfungen sind gemäß BGV D6-Krane durchzuführen.

Lackbeschädigungen sind auszubessern, um Korrosion zu vermeiden. Alle Gelenkstellen und Gleitflächen sind leicht zu schmieren. Bei starker Verschmutzung ist das Gerät zu reinigen.

ACHTUNG: Die Stromversorgung ist bei den Überprüfungen auszuschalten, es sei denn, die Art der Überprüfung schließt dieses aus!

8.3 WARTUNG DER LASTKETTE

Bei der Lastkette handelt es sich um eine einsatzgehärtete Kette mit der Bezeichnung 11 x 31 DAT.

Der Yale-Elektrokettenzug CPE /F ist speziell für diese Art der Kette ausgelegt worden. Aus diesem Grund dürfen nur Ketten, die vom Hersteller speziell für den Kettenzug freigegeben worden sind, verwendet werden. Bei Nichteinhaltung dieser Vorgabe erlischt die gesetzliche Gewährleistung bzw. Garantie der CMCO Industrial Products GmbH mit sofortiger Wirkung.

Schmieren der Lastkette

Die Lastkette ist vor der ersten Inbetriebnahme und jeden Monat, spätestens jedoch nach 50 Betriebsstunden zu schmieren. Unter extremen Bedingungen wie z. B. erhöhte Staubeinwirkung oder besonders schwerem Einsatz sind die Intervalle entsprechend zu verkürzen.

Durch eine sorgfältige Schmierung der Lastkette kann die Standzeit auf das 20- bis 30-fache gegenüber einer ungewarteten Kette verlängert werden.

- Vor dem Schmieren muss die Kette gereinigt werden. Abbrennen ist nicht zulässig. Anzuwenden sind Reinigungsverfahren, die den Kettenwerkstoff nicht angreifen (z.B. Dampfentfettung, alkalische Tauchentfettung).

Zu vermeiden sind Reinigungsverfahren, die eine Wasserstoffversprödung verursachen können, z.B. Beizen oder Tauchen in saure Lösungen, sowie Oberflächenbehandlungen, die Risse oder Beschädigungen verdecken können.

- Die Kette muss im entlasteten Zustand geschmiert werden, so dass sich zwischen den Gelenkstellen ein Schmierfilm aufbauen kann. Dieses kann z.B. durch Tauchen in Öl erfolgen.
- Es ist darauf zu achten, dass die Lastkette über ihre gesamte Länge geschmiert wird, auch der Teil der Kette, der sich im Gehäuse des Hebezeuges befindet.
- Bei konstantem Hubweg der Kette muss auf den Umschaltbereich von Hub- in Senkbewegung besonders geachtet werden.
- Als Schmiermittel kann Motoröl der Viskositätsklasse VG 100, wie z.B. SHELL Tonna T68, eingesetzt werden. Bei verschleißfördernden Umgebungseinflüssen, wie z.B. Sand etc. sollte ein Trockenschmiermittel, wie z. B. PTFE-Spray, verwendet werden.

Prüfung und Wartungsarbeiten	erstmalige Prüfung			Intervall-Prüfung		
	bei Inbetriebnahme	nach 50 Betriebsstunden	nach 200 Betriebsstunden	täglich	nach 200 Betriebsstunden	jährlich
Schmierung der Lastkette	•	•	•		•	
Steuerschalter und Zugentlastung	•	•		•		
Funktionsprüfung der Bremse	•			•		
Funktionsprüfung der Überlastsicherung	•					•
Elektrische Ausrüstung und Stromzuführung	•					•
Abnutzung Kettentrieb prüfen		•	•		•	
Kettenbolzen auf Anrisse prüfen		•				•
Aufhängung und Lasthaken auf Anrisse und Verformungen prüfen		•				•
Schraubverbindungen auf festen Sitz prüfen		•				•
Fahrwerksteile auf Anrisse und Verformungen prüfen		•				•
Prüfung Motor des Kettenzuges						•
Prüfung Motor des Fahrwerks						•
Einstellung der Überlastsicherung						•
Vorgelege des Fahrtriebs schmieren						•

- Beim Schmiervorgang muss der Verschleißzustand der Kette mit überprüft werden.

Verschleißprüfung

Die Lastkette ist alle 3 Monate, spätestens jedoch nach 200 Betriebsstunden auf mechanische Schäden zu untersuchen.

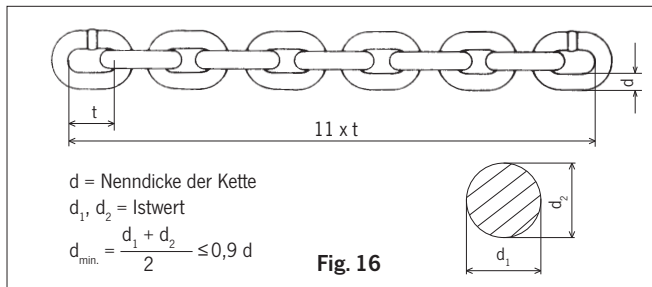
Optische Prüfung: Es dürfen auf der gesamten Kettenlänge keine Anrisse, Verformungen, Kerben etc. vorhanden sein.

Die Rundstahlketten müssen ausgewechselt werden, wenn die ursprüngliche Nenndicke 'd' am stärksten verschlissenen Kettenglied um mehr als 10% abgenommen hat oder wenn die Kette über eine Teilung 't' eine Längung von 5% oder 11 Teilungen (11 x t) eine Längung von 2% erfahren hat (Fig. 16). Die Nominalwerte und Verschleißgrenzen sind der nachstehenden Tabelle 4 zu entnehmen.

Bei Überschreitung eines der Grenzwerte ist die Lastkette umgehend auszutauschen.

Rundstahlkette 11 x 31 DAT			
Prüfung	Maß [mm]	Nominalwert [mm]	Grenzwert [mm]
Längung über 11 Teilungen	11 x t	341	347
Längung über 1 Teilung	t	31	32
Durchmesser	d	11,3	
gemittelte Glieddicke	$\frac{d_1 + d_2}{2}$	11,3	10,2

Tab. 4



Auswechseln der Lastkette

Für einen Lastkettenwechsel muss der Kettenzug aufgehängt und an eine Energiequelle angeschlossen sein.

Der Austausch einer abgereiften Lastkette darf nur von einer autorisierten Fachwerkstatt durchgeführt werden.

HINWEIS: Ein Lastkettenwechsel ist ein dokumentationspflichtiger Vorgang!

Einsträngige Ausführung

1. Demontage Lasthaken

Entfernen des Sicherungsringes mit geeigneter Zange. Dann das Rohr nach oben abziehen. Anschließend kann der Kettenbolzen mit Hilfe eines Dornes ausgetrieben werden.

ACHTUNG: Bolzensitz nicht beschädigen.

2. Demontage Kettenendstück

Entfernen der beiden Schrauben. Die Kette liegt dann frei.

3. Einziehen der neuen Kette

Das vorletzte Glied am Leerstrang der alten Kette c-förmig auftrennen. Dabei muss die Länge des herausgetrennten Stückes mindestens der Kettengliedstärke entsprechen. Dann das letzte Glied entfernen und die neue Kette in das c-förmige Kettenglied einhängen. Dabei weisen die Schweißnähte der hochstehenden Kettenglieder der Lastkette

zur Kettenführung im Gehäuse. Anschließend kann die Kette durch Betätigen der ▼-Taste mit niedrigster möglicher Geschwindigkeit eingefahren werden.

ACHTUNG: Das c-förmige Kettenglied darf sich in der äußeren Form und den Abmessungen nicht von einem geschlossenen Glied unterscheiden, da es sonst beim anschließenden Einziehen der Kette nicht einwandfrei das Hubwerk durchlaufen kann. Gefahr der Beschädigung des Hubwerks! Gefahr des Kettenbruchs!

4. Kettenendstück und Unterflasche montieren

Sobald das c-förmige Kettenglied durch das Hubwerk gelaufen ist, kann die alte Lastkette ausgehängt und zusammen mit dem c-förmigen Hilfsglied entsorgt werden. Vor der erneuten Montage des Kettenendstücks bzw. der Unterflasche die Anfahrpuffer auf die Enden der neuen Lastkette schieben. Beim Zusammenbau der Unterflasche ist der Hakenkopf erneut zu fetten.

Das Kettenendstück muss so angebracht werden, dass nach der Montage mindestens 1 Kettenglied übersteht (siehe Fig. 1).

ACHTUNG: Neue Skt.-Mutter mit Klemmteil verwenden.

5. Vor Inbetriebnahme ist die Lastkette zu schmieren und die Funktion des Kettentriebs im unbelasteten Zustand zu testen.

Mehrsträngige Ausführung

Vor Beginn der Arbeiten ist sicherzustellen, dass die Unterflasche vollständig entlastet ist.

1. Demontage Kettenbolzen

Bei der zweisträngigen Ausführung befindet sich der Kettenbolzen an der Unterseite des Kettenzuggehäuses. Zunächst muss die seitliche Sicherungsschraube mit einem Innensechskantschlüssel entfernt werden. Danach wird der Kettenbolzen von der Gegenseite mit einem Dorn durch die Bohrung im E-Zuggehäuse herausgetrieben.

ACHTUNG: Bolzen und Sitz nicht beschädigen.

2. Demontage Kettenendstück

Entfernen der beiden Schrauben. Die Kette liegt dann frei. Eventuell vorhandene Anfahrpuffer abziehen.

3. Einziehen der neuen Kette

Das vorletzte Glied am Leerstrang der alten Kette c-förmig auftrennen. Dabei muss die Länge des herausgetrennten Stückes mindestens der Kettengliedstärke entsprechen. Dann das letzte Glied entfernen und die neue Kette in das c-förmige Kettenglied einhängen. Dabei müssen die Schweißnähte der neuen Lastkette mit denen der zu ersetzenden Lastkette unbedingt fluchten! Anschließend kann die Kette durch Betätigen der ▼-Taste mit niedrigster möglicher Geschwindigkeit eingefahren werden. Dabei sollte das Laststrangende der alten Lastkette stets etwas auf Zug gehalten werden, um ein reibungsloses und gerades Einscheren in das Hubwerk und die Unterflasche zu gewährleisten.

ACHTUNG: Das c-förmige Kettenglied darf sich in der äußeren Form und den Abmessungen nicht von einem geschlossenen Glied unterscheiden, da es sonst beim anschließenden Einziehen der Kette nicht einwandfrei das Hubwerk durchlaufen kann. Gefahr der Beschädigung des Hubwerks! Gefahr des Kettenbruchs!

4. Kettenendstück und Unterflasche montieren

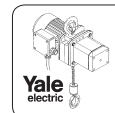
Sobald das c-förmige Kettenglied durch das Hubwerk und die Unterflasche gelaufen ist, kann die alte Lastkette ausgehängt und zusammen mit dem c-förmigen Hilfsglied entsorgt werden. Vor der Montage des Kettenendstücks den Anfahrpuffer auf das Ende des Leerstranges der neuen Lastkette schieben.

Das Kettenendstück muss so angebracht werden, dass nach der Montage mindestens 1 Kettenglied übersteht (siehe Fig. 1).

ACHTUNG: Neue Skt.-mutter mit Klemmteil verwenden.

5. Montage Kettenbolzen

Vor der Montage ist der Kettenbolzen auf evtl. Anrisse hin zu untersuchen. Dann das erste Kettenglied des lastseitigen Kettenstranges in



die entsprechende Ausnehmung an der Unterseite des E-Zuggehäuses einführen.

ACHTUNG: Die Kette darf nicht verdreht montiert werden.

Der Kettenbolzen muss mit Hilfe eines Dornes durch die seitliche Bohrung des Gehäuses getrieben werden.

ACHTUNG: Die Kette muss während des Eintreibens beweglich bleiben, so dass sie nicht durch den Bolzen beschädigt oder gar geklemmt wird.

Anschließend ist der Bolzen mit der Verschlusschraube zu sichern.

6. Funktionsprüfung

Vor jeder Inbetriebnahme bei zwei- und mehrstrangigen Geräten ist darauf zu achten, dass die Lastkette nicht verdreht oder verschlungen ist. Bei zweistrangigen Geräten kann es zu einer Verschlingung kommen, wenn die Unterflasche umgeschlagen wurde. Ist ein Kettenstrang verdreht muss die Kette wieder vom Gerät gelöst und neu eingefädelt werden. Unter Umständen muss das letzte Kettenglied abgetrennt werden.

7. Vor Inbetriebnahme ist die Lastkette zu schmieren und die Funktion des Kettentriebs im unbelasteten Zustand zu testen.

8.4 WARTUNG TRAG- UND LASTHAKEN

Die Prüfung des Last- und des Traghakens auf Verformung, Beschädigungen, Oberflächenrisse, Abnutzung und Korrosion ist nach Bedarf, jedoch mindestens einmal im Jahr durchzuführen. Die jeweiligen Einsatzbedingungen können auch kürzere Prüfintervalle erforderlich machen. Haken, die laut Prüfung verworfen wurden, sind durch neue zu ersetzen. Schweißungen an Haken, z. B. zum Ausbessern von Abnutzung sind nicht zulässig.

Haken müssen ausgewechselt werden, wenn die Maulöffnung um 10% aufgeweitet ist (Fig. 17) oder wenn die Nennmaße durch Abnutzung um 5% abgenommen haben. Nennwerte und Verschleißgrenzen sind der nachstehenden Tabelle 5 zu entnehmen. Bei Überschreiten der Grenzwerte sind die Bauteile unverzüglich auszuwechseln.

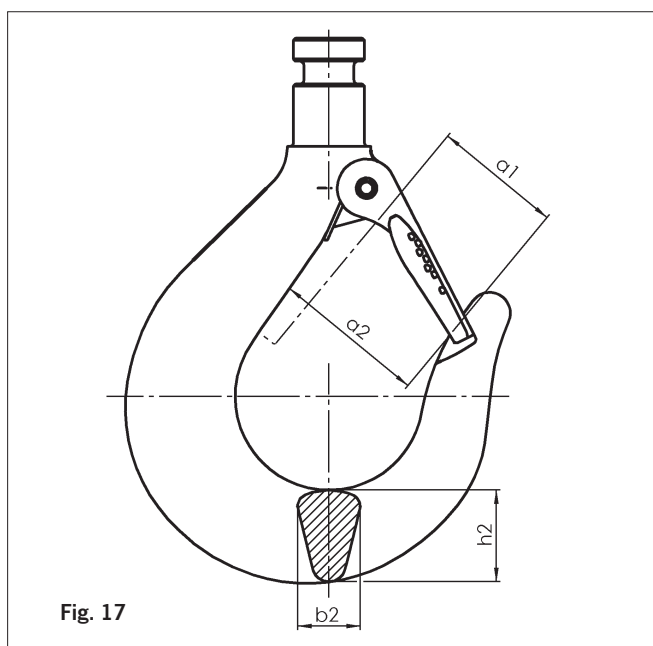


Fig. 17

Prüfung	Maß	CPE/F 16 / 20 CPE/F 25 / 30		CPE/F 32 / 40 / 50 CPE/F 75 / 100	
		nominal Maß mm	min. Maß mm	nominal Maß mm	min. Maß mm
Hakenrücken	b_2	24	22,8	29,5	28
Hakengrund	h_2	35	33,2	44,5	42,3
Hakenöffnung	a_2	43	47,3	54	59,4
Maulweite	a_1	37	40,7	46	50,6

Tab. 5

Das axiale Spiel Δ des Lasthakens in Krafrichtung in der Unterflasche oder im Traghakenverbindungsstück (siehe Fig. 18) muss zusätzlich bei der Prüfung ermittelt werden.

Ist dieses Maß größer als 1 mm so ist eine besondere Überprüfung des Hakenkopfes, der Kugeln und der Unterflasche bzw. des Traghakenverbindungsstückes notwendig.

Hier sind folgende Mindestmaße notwendig:

Prüfung	Maß	CPE/F 16 / 20 CPE/F 25 / 30		CPE/F 32 / 40 / 50 CPE/F 75 / 100	
		min. Maß in mm		min. Maß in mm	
Kugeldurchmesser		4,75		5,7	
Hakenkopf	α	6,3		7,9	
Unterflasche	β	8		9,2	
axiales Spiel	Δ	1		1	

Tab. 6

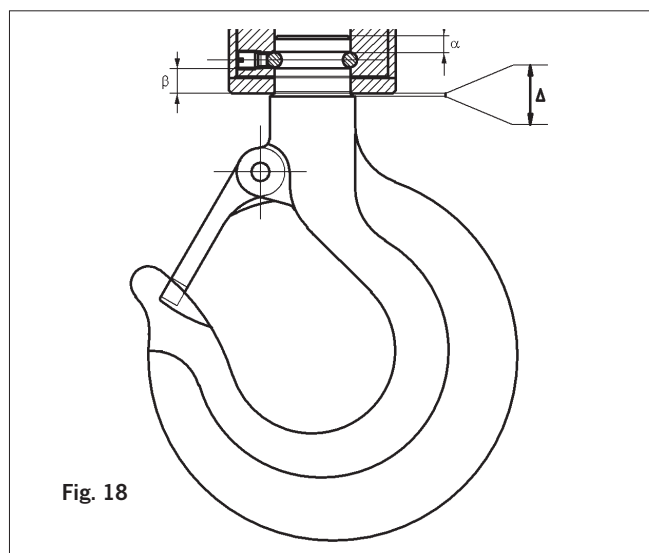


Fig. 18

8.5 WARTUNG DES FAHRWERKS (optional)

Es sind folgende Teile besonders zu kontrollieren:

- Seitenschilder: Auf Risse oder Verformungen besonders im Bereich der Verschraubungen.
- Laufrollen: Optische Prüfung auf Risse. Verschleiß der Spurkränze. Vorgelege schmieren.
- Traversen: Insbesondere im Bereich der Gewinde auf Risse und Verformungen.
- Befestigungsmuttern: Prüfung auf festen Sitz und Verspannung der Schrauben, Muttern und Sicherungen.

8.6 WARTUNG DER ÜBERLASTSICHERUNG

Das Gerät verfügt serienmäßig über eine Überlastsicherung. Diese ist werkseitig auf $125\% \pm 10\%$ eingestellt und verhindert zuverlässig eine Überlastung des Gerätes beim Anheben von Lasten. Die Einstellung und Prüfung der Überlastsicherung darf nur durch autorisiertes Fachpersonal erfolgen.

Der Kraftbegrenzungsfaktor nach EN 14492-2:2010 beträgt $\varnothing_{DAL} = 1,35$. Die maximale Kraft, die bei Wirken der Überlastsicherung auftritt, errechnet sich je nach Gesamtlast zu:

$$F_{LIM} = (\varnothing_{DAL} \times m_{RC} + m_H - m_{RC}) \times g$$

$$\varnothing_{DAL} = 1,35$$

m_{RC} = Tragfähigkeit des Hubwerkes [kg]

m_H = Hubwerksbelastung [kg]

Hubwerksbelastung m_H : Belastung, die alle Massen einer Last gleich der Tragfähigkeit des Hubwerkes, des Tragmittels und der fest eingesicherten Lastaufnahmemittel, z.B. Haken, Greifer, Magnete, Hebebalken, Vakuumheber, einschließt.

g = Erdbeschleunigung (9,81) [m/s²]

Einstellung der Überlastsicherung (Fig. 27)

ACHTUNG: Die Einstellung der Überlastsicherung darf nur durch eine befähigte Person erfolgen.

ACHTUNG: Das Gerät ist bei dieser Tätigkeit betriebsbereit und es besteht Verletzungsgefahr durch drehende Teile.

- Lösen der Zylinderschrauben (Pos. 52), die den Getriebegehäusedeckel (Pos. 51) halten.
- Lösen des Gewindestiftes (Pos. 47) der die Kugel (Pos. 46) zur Sicherung der Spannschraube auf das Gehäuse drückt.
- Überprüfung der Einstellung mit einem Prüfgewicht (min. 125% der Nennlast).
- Erhöhung des Reibmomentes der Überlastsicherung durch Drehen der Spannschraube (Pos. 42) im Uhrzeigersinn, bis die Last angehoben wird.

ACHTUNG: Die maximale Betätigungszeit der Überlastsicherung beträgt 60 Sekunden. Danach muss das Gerät auf Raumtemperatur (min. 20 Minuten) abkühlen.

- Gewindestift (Pos. 47) mit Loctite® 243 einschrauben.
- Getriebegehäusedeckel (Pos. 51) mit den Zylinderschrauben (Pos. 52) wieder anschrauben.

ACHTUNG: Das Ergebnis der Prüfung der Überlastsicherung ist in das Prüfbuch des Gerätes einzutragen!

8.7 WARTUNG DES MOTORS BZW. DER BREMSE

Unter normalen Bedingungen ist der Motor wartungsfrei.

Bei Wartung der Motorbremse wie folgt vorgehen:

1. Schalten Sie den Antrieb spannungsfrei und sichern Sie ihn vor Wiedereinschalten.
2. Schrauben Sie den Bolzen der Handlüftung (10) heraus.
3. Heben Sie die Lüfterhaube (20) nach Lösen der Befestigungsschrauben ab.
4. Ziehen Sie den Staubschutzring (19), sofern vorhanden, aus der Nut im Magnetkörper (2) und stülpen ihn über das Lagerschild.
5. Entfernen Sie den Abriebstaub mittels Druckluft.
6. Entfernen Sie den Sicherungsring (22).
7. Ziehen Sie den Lüfter (23) ab.
8. Entfernen Sie die Passfeder (21).
9. Lösen Sie die elektrischen Steckverbindungen am Magnetkörper (2).
10. Lösen Sie die Sechskantschrauben (7). Befinden sich Kupferscheiben

unter den Schraubenköpfen, müssen diese bei Montage erneuert werden.

11. Nehmen Sie die Baugruppe Magnetkörper (2) komplett mit

- Baugruppe Ankerplatte (3),
- O-Ring (16),
- Hohlschrauben (6),
- Druckfedern (5),
- Einstellring (9) und
- Handlüftungsbügel (10)

vom Lagerschild ab.

12. Ziehen Sie die Baugruppe Bremsrotor (4) von der Nabe (8) ab. Die Verzahnung darf dabei nicht beschädigt werden.

13. Kontrollieren Sie die Mindeststärke der Bremscheibe. Bei Unterschreitung der angegebenen Mindeststärke ist die Bremscheibe zu erneuern.

14. Lösen Sie die Zylinderschrauben (18) vom Lagerschild.

15. Nehmen Sie die Reibscheibe (17) ab.

16. Entfernen Sie den Sicherungsring (12).

17. Nehmen Sie die Stütz- bzw. Passscheibe (14) ab ziehen Sie die Nabe (8) mit geeignetem Werkzeug von der Läuferwelle ab (Reihenfolge je nach Ausführung).

18. Entfernen Sie die Passfeder (11).

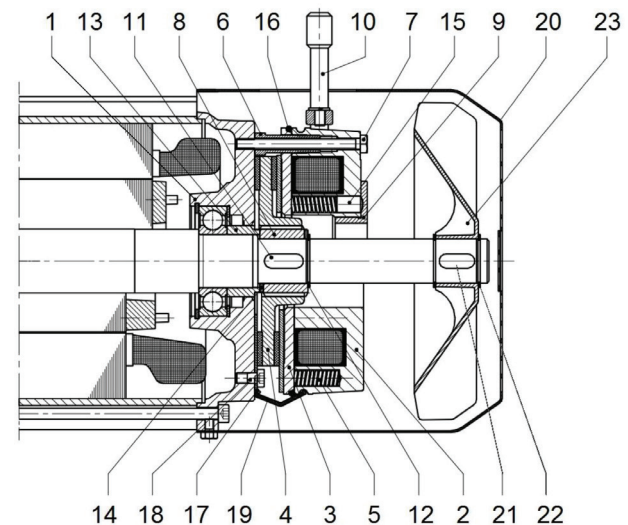


Fig. 19a

- | | |
|----------------------------------|--------------------------------------|
| 1 Bremslagerschild | 13 Distanzbuchse |
| 2 Magnetkörper | 14 Pass-/ Stützscheiben |
| 3 Ankerplatte | 15 Druckstücke |
| 4 Bremsrotor mit Bremsbelägen | 16 O-Ring |
| 5 Druckfeder | 17 Reibscheibe |
| 6 Hohlschraube | 18 Befestigungsschraube/ Reibscheibe |
| 7 Befestigungsschraube/Bremse | 19 Staubschutzring |
| 8 Bremsnabe | 20 Lüfterhaube |
| 9 Einstellring | 21 Passfeder |
| 10 Handlüftung (Hebel und Bügel) | 22 Sicherungsring |
| 11 Passfeder | 23 Lüfter |
| 12 Sicherungsring | |

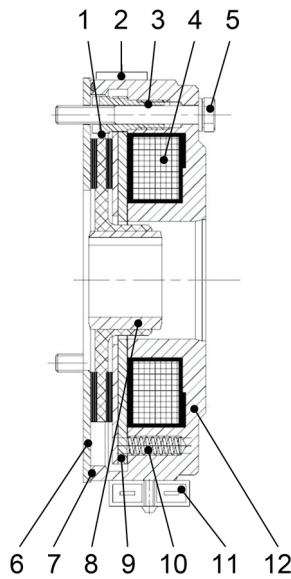


Fig. 19b

- | | |
|-------------------------------|---------------------------|
| 1 Bremsrotor mit Bremsbelägen | 13 O-Ring |
| 2 Verschlussstopfen | 14 Nabe |
| 3 Hohlschraube | 15 Ankerplatte |
| 4 Bremsspule | 16 Druckfeder |
| 5 Befestigungsschraube | 17 Flachstecker (nur ZFL) |
| 6 Flansch | 18 Magnetkörper |

Typ	Nennbremsmoment	Luftspalt max. mm	Anzugsmoment Schraube B14	Anzugsmoment Schraube B6
ZFL	25 Nm	0,5	7 - 9 Nm	7 + 0,5 Nm

8.8 WARTUNG ELEKTROKETTENZUG ALLGEMEIN

Es sind folgende Teile besonders zu kontrollieren:

- Schraubenverbindungen allgemein
Prüfung auf festen Sitz und Verspannung der Schrauben, Muttern und des Sicherungsblechs.
- Kettenspeicher (optional)
Prüfung auf festen Sitz der Befestigung und auf Risse bzw. Verschleiß (auch der Aufhängung).
- Tragbolzen (Verbindung zwischen Kettenzug und Traghaken bzw. Fahrwerk)
Prüfung auf Risse und Verschleiß, sowie festen Sitz der Sicherung.

Reparaturen dürfen nur von autorisierten Fachwerkstätten, die Original Yale Ersatzteile verwenden, durchgeführt werden.

CMCO Industrial Products übernimmt keine Haftung für Schäden, die aufgrund der Verwendung von Nicht-Originalteilen oder aufgrund von Umbauten und Änderungen an den von CMCO Industrial Products gelieferten Geräten entstehen.

Des Weiteren übernimmt die CMCO Industrial Products GmbH keine Haftung und Gewährleistung für Schäden und Betriebsstörungen als Folge der Nichtbeachtung dieser Betriebsanleitung.

8.9. TRANSPORT, LAGERUNG, AUSSERBETRIEBNAHME UND ENTSORGUNG

Beim Transport des Gerätes sind folgende Punkte zu beachten:

- Gerät nicht stürzen oder werfen, immer vorsichtig absetzen.
- Last- und Handkette (nur bei Ausführungen mit Haspelfahrwerk) sind so zu transportieren, dass sie sich nicht verknoten können und sich keine Schlaufen bilden können.
- Steuerschalterleitung sowie Netzanschlusskabel nicht knicken.
- Geeignete Transportmittel verwenden. Diese richten sich nach den örtlichen Gegebenheiten.

Bei der Lagerung oder der vorübergehenden Außerbetriebnahme des Gerätes sind folgende Punkte zu beachten:

- Das Gerät an einem sauberen und trockenen Ort lagern.
- Das Gerät inkl. aller Anbauteile vor Verschmutzung, Feuchtigkeit und Schäden durch eine geeignete Abdeckung schützen.
- Haken vor Korrosion schützen.
- Die Kette(n) ist/sind mit einem leichten Ölfilm zu überziehen.
- Steuerschalterleitung sowie Netzanschlusskabel nicht knicken.
- Bei Ausführungen mit integriertem Fahrwerk sind sowohl die Traverse als auch beide Gewindestangen durch Einfetten vor Korrosion zu schützen.
- Soll das Gerät nach der Außerbetriebnahme wieder zum Einsatz kommen, ist es zuvor einer erneuten Prüfung durch eine befähigte Person zu unterziehen.

Entsorgung

Nach Außerbetriebnahme sind alle Teile und Betriebsstoffe (Öl, Fett etc.) des Gerätes entsprechend den gesetzlichen Bestimmungen der Wiederverwertung zuzuführen bzw. zu entsorgen.

Weitere Informationen und Betriebsanleitungen zum Download sind unter www.cmco.eu zu finden!



Yale® Elektrokettzug CPE/F

Aufbau der alten Version des Mittelteils (Kettenführung). Als Ersatz bitte neues Teil nehmen.

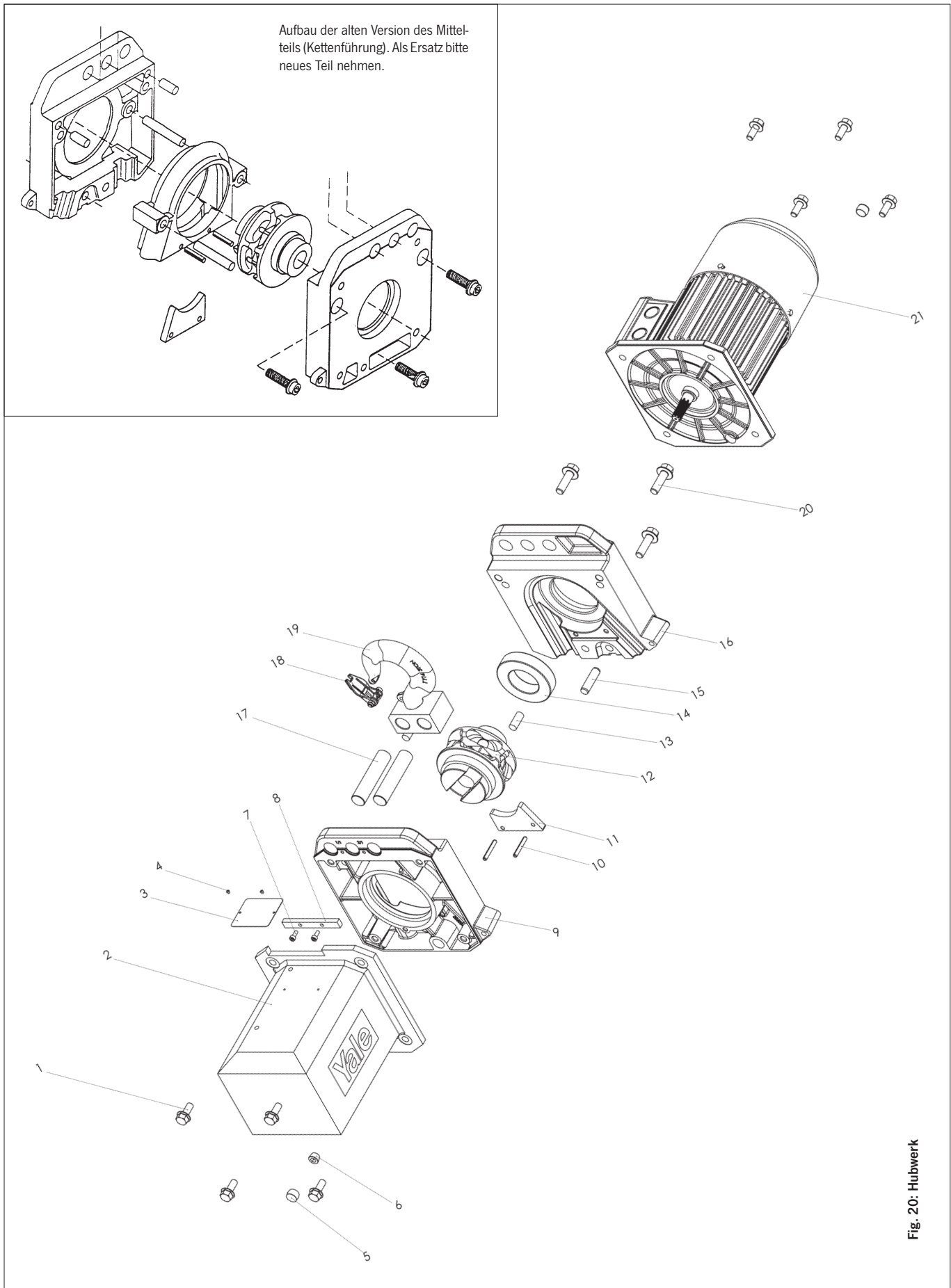


Fig. 20: Hubwerk



Nr.	Bezeichnung	Stück	CPE/F 16	CPE/F 20	CPE/F 25	CPE/F 30	CPE/F 32	CPE/F 40	CPE/F 50	CPE/F 75	CPE/F 100
1	Sechskantschraube	8	09101660	09101660	09101660	09101660	09101660	09101660	09101660	09101660	09101660
2	Getriebe	1	00600231	00600231	00600230	00600230	00600231	00600231	00600230	00600230	00600230
3	Typenschild 1 Geschw.	1	00600141	00600142	00600141	00600142	00600141	00600142	00600141	00600375	00600051
	Typenschild 2 Geschw.	1	00600143	00600144	00600143	00600144	00600143	00600144	00600143	00600375	00600051
4	Blindniete	2	09126072	09126072	09126072	09126072	09126072	09126072	09126072	09126072	09126072
5	Verschlussstopfen	2	09192003	09192003	09192003	09192003	09192003	09192003	09192003	09192003	09192003
6	Verschlusschraube	1	09110007	09110007	09110007	09110007	09110007	09110007	09110007	09110007	09110007
7	Zylinderschraube	2	09102150	09102150	09102150	09102150	09102150	09102150	09102150	09102150	09102150
8	Tragbolzensicherung	1	00609448	00609448	00609448	00609448	00609448	00609448	00609448	00609448	00609448
9-11, 13, 16, 20	Kettenführung kpl.*	1	N00600618	N00600618	N00600618	N00600618	N00600618	N00600618	N00600618	N00600618	N00600618
9	Gehäusehälfte Getriebeseite	1	00600482	00600482	00600482	00600482	00600482	00600482	00600482	00600482	00600482
10	Spannstift	2	09134001	09134001	09134001	09134001	09134001	09134001	09134001	09134001	09134001
11	Kettenstreifer	1	00608978	00608978	00608978	00608978	00608978	00608978	00608978	00608978	00608978
13	Zylinderstift	2	09124111	09124111	09124111	09124111	09124111	09124111	09124111	09124111	09124111
16	Gehäusehälfte Motorseite	1	00600484	00600484	00600484	00600484	00600484	00600484	00600484	00600484	00600484
20	Sechskantschraube	3	09101713	09101713	09101713	09101713	09101713	09101713	09101713	09101713	09101713
12	Lastkettenrad	1	00609374	00609374	00609374	00609374	00609374	00609374	00609374	00609374	00609374
14	Rillenkugellager	1	09151106	09151106	09151106	09151106	09151106	09151106	09151106	09151106	09151106
15	Kettenbolzen	1	-	-	-	-	00608855	00608855	00608855	00600371	00600371
17	Tragbolzen	2	00609388	00609388	00609388	00609388	00609388	00609388	00609388	00609388	00609388
18	Sicherheitsbügelsatz	1	00408671	00408671	00408671	00408671	00408671	00408671	00408671	00408671	00408671
18-19	Traghaken kpl.	1	00609393	00609393	00609393	00609393	00609393	00609393	00609393	00609393	00609393
21	Bremsmotor	1	s. Seite 26								

*Teile der Kettenführung bitte als Satz "Kettenführung kpl." bestellen.

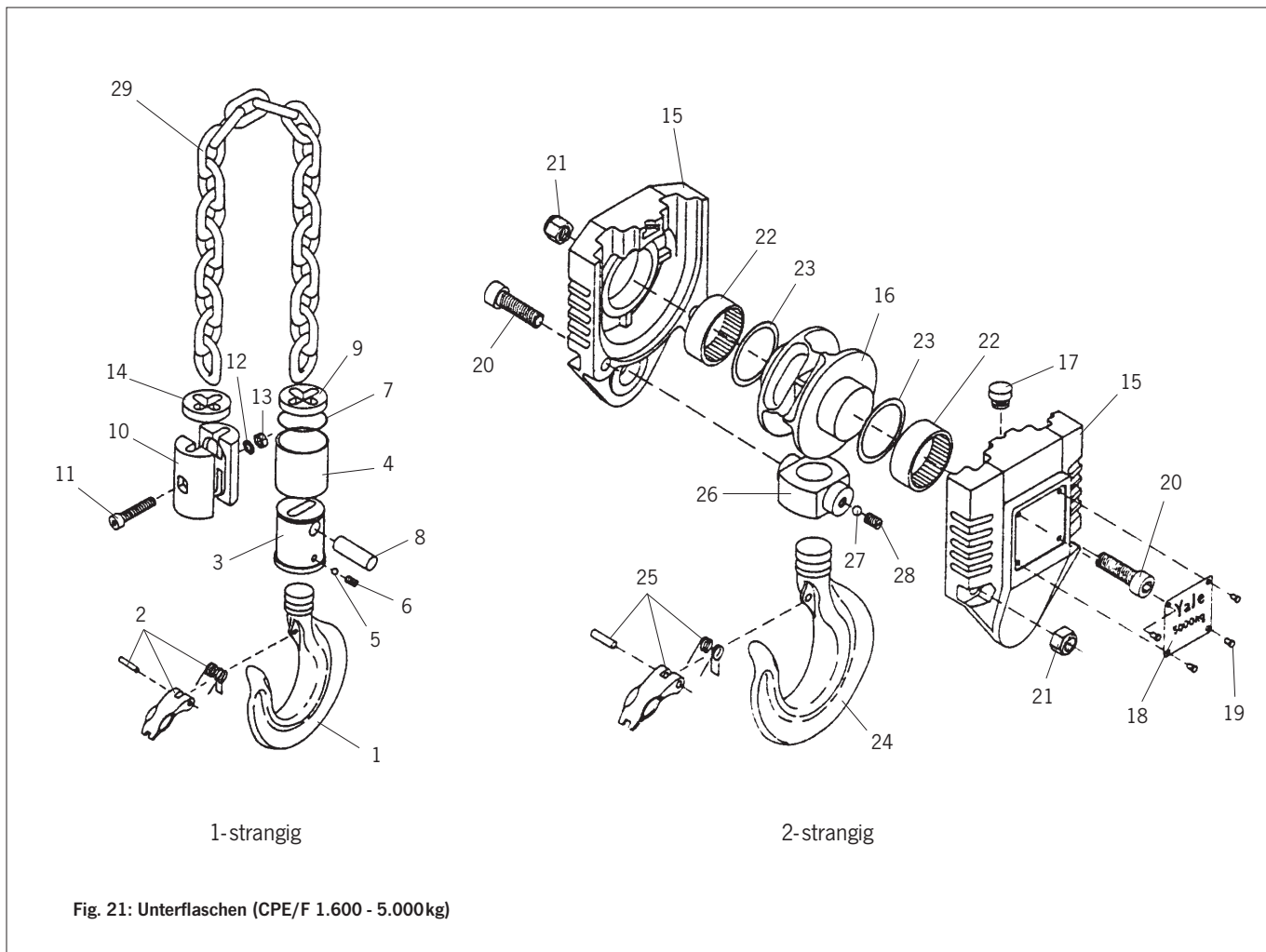


Fig. 21: Unterflaschen (CPE/F 1.600 - 5.000kg)

Nr.	Bezeichnung	Stück	Artikel Nr.			
			CPE/F 16	CPE/F 20	CPE/F 25	CPE/F 30
1-8	Unterflasche kpl.*	1	00609684	00609993	00609677	00609909
1-2	Lasthaken kpl.*	1	00600642	00600642	00600642	00600642
2	Sicherheitsbügelsatz	1	00408671	00408671	00408671	00408671
3	Lasthakenkupplung	1	00608851	00608851	00608851	00608851
4	Kupplungsrohr	1	00609683	00600003	00609399	00609908
5	Kugelsatz (15 Stck. á ø 5 mm)	1	00404767	00404767	00404767	00404767
6	Gewindestift	1	09114030	09114030	09114030	09114030
7	Sprengring	1	09139020	09139020	09139020	09139020
8	Kettenbolzen	1	00608855	00608855	00608855	00608855
9	Puffer	1	00609734	00609734	00609734	00609734
10-14	Kettenendstück kpl.*	1	00609995	00609995	00609995	00609995
10	Kettenendstück-Hälfte	2	00608867	00608867	00608867	00608867
11	Zylinderschraube	1	09102019	09102019	09102019	09102019
12	Federring	1	09122032	09122032	09122032	09122032
13	Sechskantmutter	1	09115014	09115014	09115014	09115014
14	Puffer	1	00609734	00609734	00609734	00609734

*Als Sätze zu bestellen. Unterpositionen sind nicht einzeln bestellbar. **Länge angeben

Nr.	Bezeichnung	Stück	Artikel Nr.		
			CPE/F 32	CPE/F 40	CPE/F 50
15-28	Unterflasche kpl.*	1	00609681	00609994	00609510
15	Kupplungshälfte	2	00609495	00609495	00609495
16	Lastrolle	1	00609505	00609505	00609505
17	Puffer	1	00601704	00601704	00601704
18	Tragfähigkeitsschild	2	00609682	00600001	00609511
19	Blindniet (ø 3x 4,5)	8	09126072	09126072	09126072
20	Zylinderschraube	2	09102053	09102053	09102053
21	Sechskantmutter	2	09115118	09115118	09115118
22	Nadelhülse	2	09153083	09153083	09153083
23	Passscheibe	2	09121218	09121218	09121218
24-25	Lasthaken kpl.*	1	00600644	00600644	00600644
25	Sicherheitsbügelsatz	1	00408672	00408672	00408672
26-28	Hakenverbindungsstück	1	00404850	00404850	00404850
27	Kugelsatz (16 Stück á ø 6 mm)	1	00404799	00404799	00404799
28	Gewindestift	1	09114184	09114184	09114184
29	Kette (für alle Geräte)**	1	06109488		
	Kette Niro (für alle Geräte)**	1	06100001		

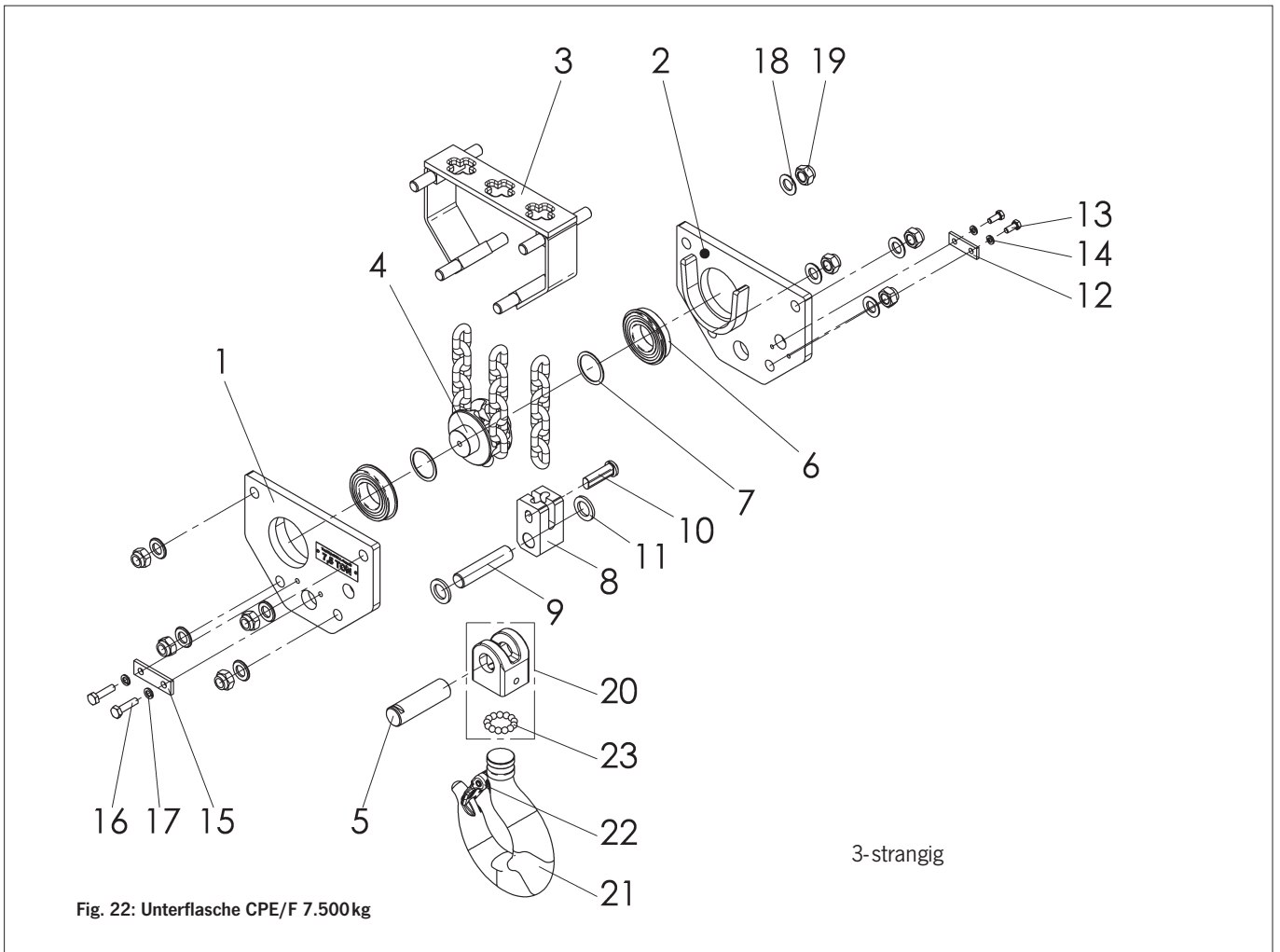
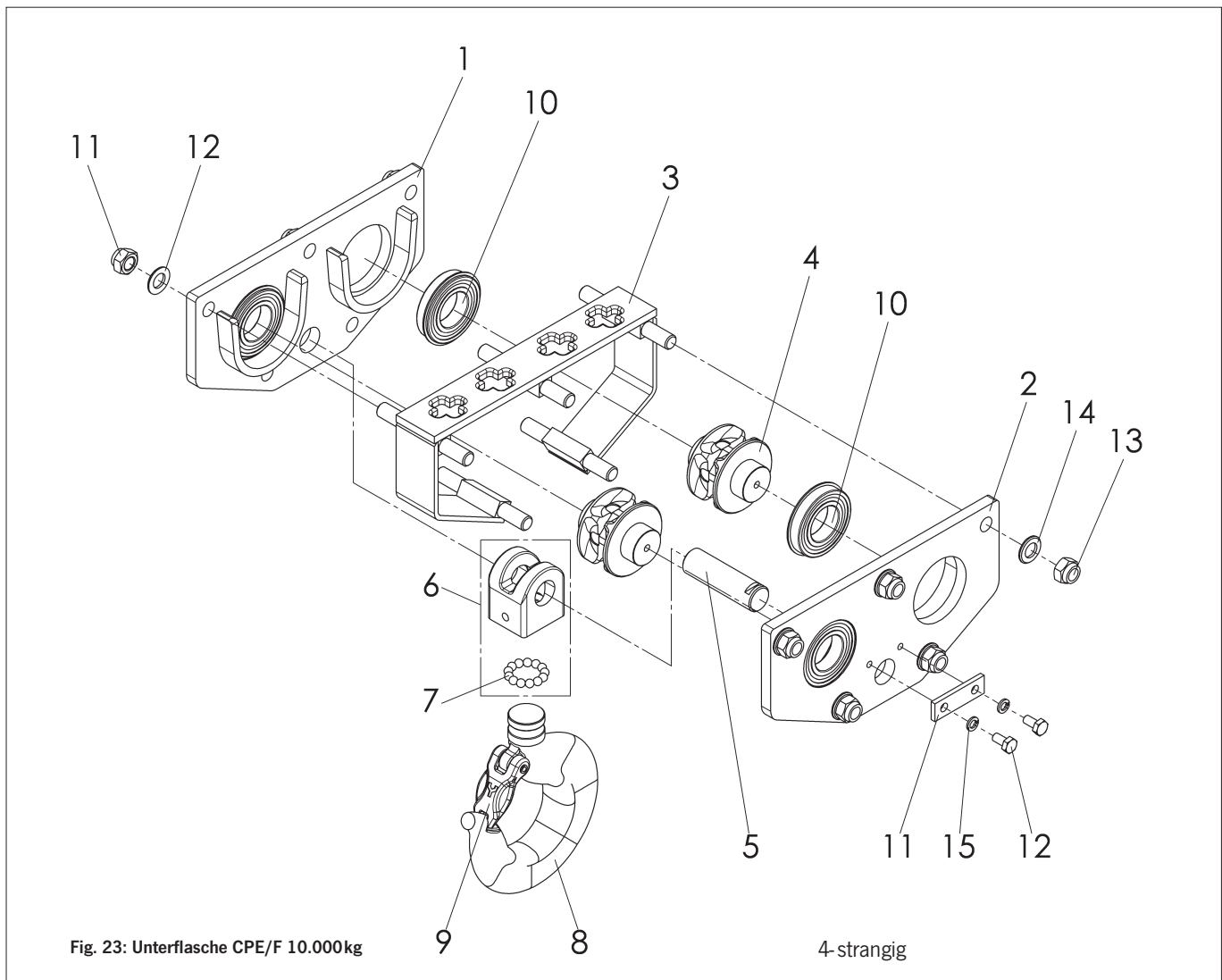


Fig. 22: Unterflasche CPE/F 7.500kg

Nr.	Bezeichnung	Stück	Artikel Nr.
			CPE/F 75-1,6
1 - 19	Unterflasche, kpl. ohne Haken*	1	00600374
1	Seitenplatte, rechts	1	00600359
2	Seitenplatte, links	1	00600358
3	Kettenführung, kpl.	1	00600362
4	Lastrolle	1	00609505
5	Lasthakenbolzen	1	00620015
6	Rillenkugellager	2	09151113
7	Paßscheibe	2	09121221
8	Kettenanker	1	00108301
9	Tragbolzen	1	00600365
10	Gelenkbolzen	1	00600371
11	Scheibe	2	09121008

*Als Sätze zu bestellen. Unterpositionen sind nicht einzeln bestellbar.

Nr.	Bezeichnung	Stück	Artikel Nr.
			CPE/F 75-1,6
12	Achshalter	1	09141001
13	Sechskantschraube	2	09101013
14	Federring	2	09122016
15	Achshalter	1	00620016
16	Sechskantschraube	2	09101016
17	Federring	2	09122013
18	Scheibe	8	N09121224
19	Sechskantmutter	8	09115158
20	Traghakenverbindungsstück, kpl.	1	00407792
21	Haken, kpl. mit Sicherheitsbügelsatz*	1	00401050
22	Sicherheitsbügelsatz	1	00408769
23	Kugelsatz, 13 Stück	1	00407790



Nr.	Bezeichnung	Stück	Artikel Nr.
			CPE/F 100-2
1 - 15	Unterflasche, kpl.*	1	00620014
1	Seitenplatte, rechts	1	00620009
2	Seitenplatte, links	1	00620006
3	Kettenführung, kpl.	1	00620013
4	Lastrolle	2	00609505
5	Lasthakenbolzen	1	00620015
6	Hakenverbindungsstück, kpl.	1	00407792
7	Kugelsatz, 13 Stück	1	00407790

*Als Sätze zu bestellen. Unterpositionen sind nicht einzeln bestellbar.

Nr.	Bezeichnung	Stück	Artikel Nr.
			CPE/F 100-2
8	Haken, kpl.*	1	00401580
9	Sicherheitsbügelsatz*	1	00408769
10	Rillenkugellager	4	09151113
11	Achshalter	1	00620016
12	Sechskantschraube	2	09101016
13	Sechskantmutter	10	09115158
14	Scheibe	10	09121224
15	Federring	2	09122005

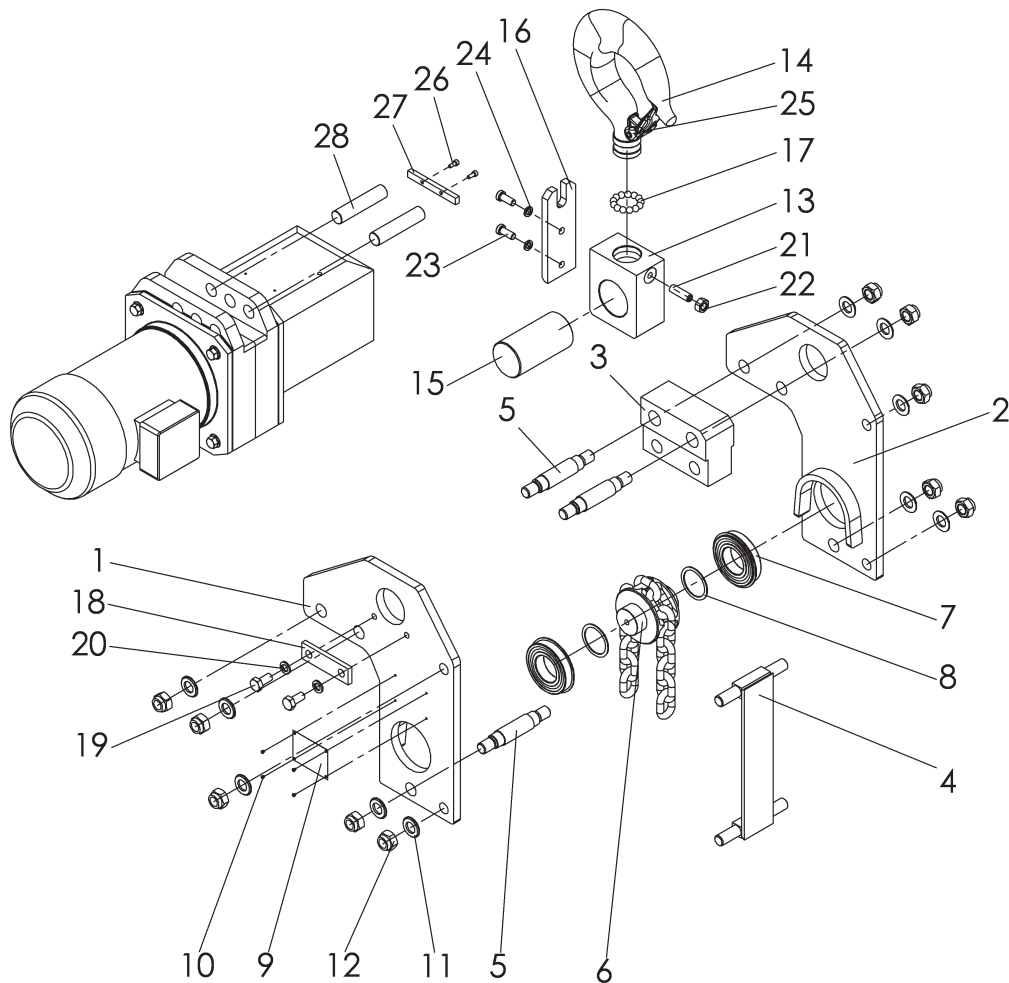


Fig. 24: Tragrahmen CPE/F 7.500kg

Nr.	Bezeichnung	Stück	Artikel Nr.
			CPE/F 75-1,6
1-12	Tragrahmen, kpl. ohne Haken	1	00600373
1	Tragrahmen, rechts	1	00600370
2	Tragrahmen, links	1	00600369
3	Platte	1	00600379
4	Blende, kpl.	1	00600377
5	Bolzen	2	00620002
6	Lastrolle	1	00609505
7	Rillenkugellager	2	09151113
8	Passscheibe	2	09121221
9	Typenschild	1	00600375
10	Blindniet	4	09126072
11	Scheibe	10	09121224
12	Sechskantmutter	10	09115158
13-24	Traghaken, kpl.	1	00600368
13	Traghakenverbindungsstück	1	00620017

Nr.	Bezeichnung	Stück	Artikel Nr.
			CPE/F 75-1,6
14	Haken, kpl.	1	00401050
15	Traghakenbolzen	1	00620029
16	Sicherungsplatte	1	00620019
17	Kugelsatz, 13 Stück	1	00407790
18	Achshalter	1	00620030
19	Sechskantschraube	2	09101007
20	Federring	2	09122017
21	Gewindestift	1	09114091
22	Sechskantmutter	1	09115029
23	Zylinderschraube	2	09102036
24	Federring	2	09122033
25	Sicherheitsbügelsatz	1	00408769
26	Tragbolzensicherung	1	00609448
27	Tragbolzen	2	00609388
28	Zylinderschraube	2	09102150

*Als Sätze zu bestellen. Unterpositionen sind nicht einzeln bestellbar.

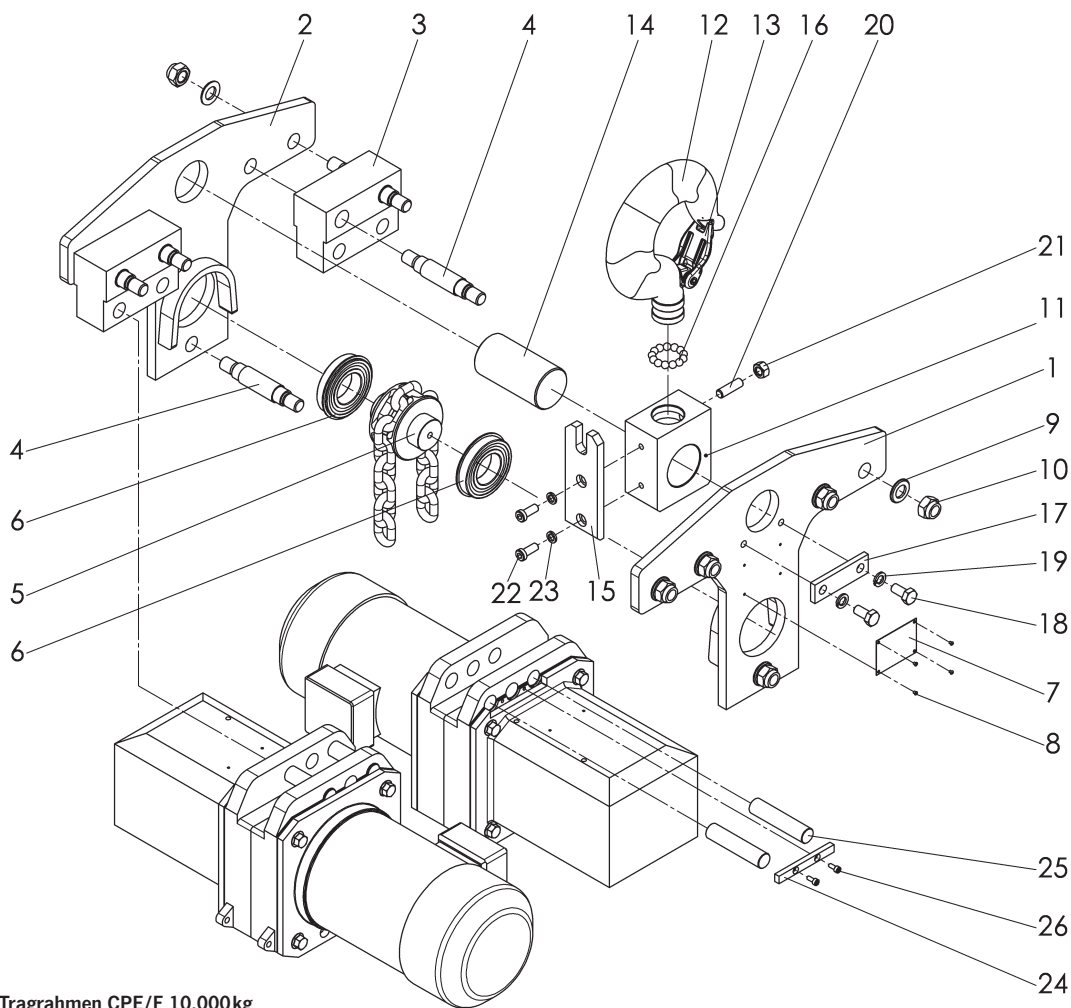


Fig. 25: Tragrahmen CPE/F 10.000kg

Nr.	Bezeichnung	Stück	Artikel Nr.
			CPE/F 100-2
1-10	Tragrahmen, kpl.*	1	00620020
1	Tragrahmen, rechts	1	00620021
2	Tragrahmen, links	1	00620001
3	Platte	2	00600379
4	Bolzen	5	00620002
5	Lastrolle	1	00609505
6	Rillenkugellager	2	09151113
7	Typenschild	1	00600051
8	Blindniet	4	09126072
9	Scheibe	10	09121224
10	Sechskantmutter	10	09115158
11-23	Traghaken, kpl.*	1	00620031
11	Traghakenverbindungsstück	1	00620017
12	Haken, kpl.	1	00401580

Nr.	Bezeichnung	Stück	Artikel Nr.
			CPE/F 100-2
13	Sicherheitsbügelsatz	1	00408769
14	Traghakenbolzen	1	00620029
15	Sicherungsplatte	1	00620019
16	Kugelsatz, 13 Stück	1	00407790
17	Achshalter	1	00620030
18	Sechskantschraube	2	09101007
19	Federring	2	09122017
20	Gewindestift	1	09114091
21	Sechskantmutter	1	09115029
22	Zylinderschraube	2	09102036
23	Federring	2	09122033
24	Tragbolzensicherung	1	00609448
25	Tragbolzen	2	00609388
26	Zylinderschraube	2	09102150

*Als Sätze zu bestellen. Unterpositionen sind nicht einzeln bestellbar.

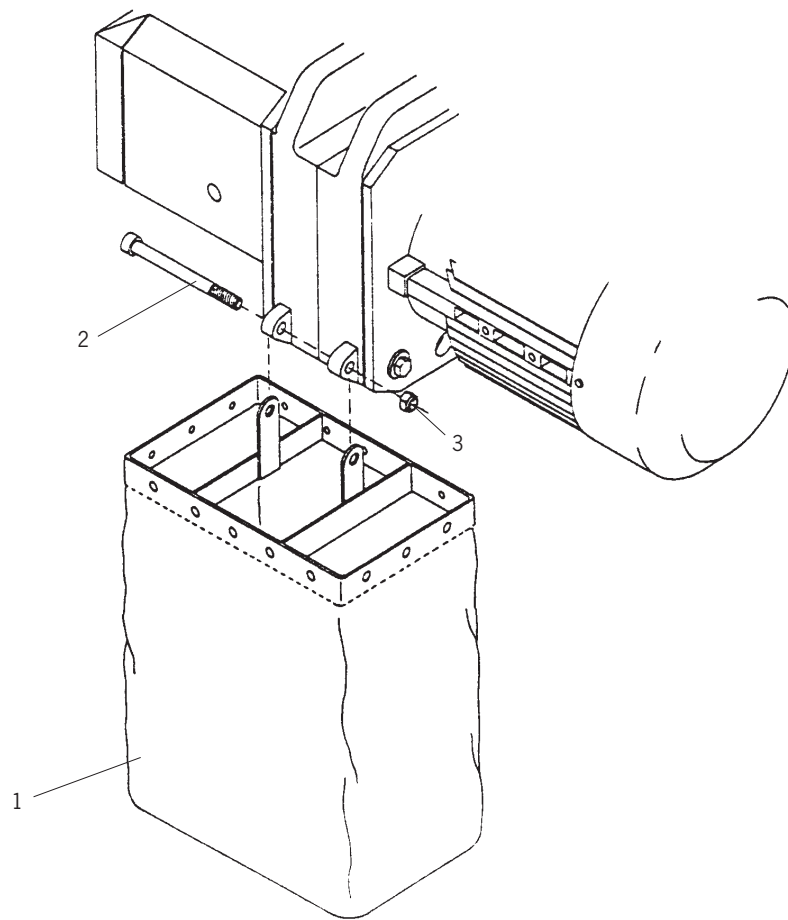


Fig. 26: Kettenspeicher

Nr.	Bezeichnung	Stück	Artikel Nr.
			für alle Geräte
1	Kettenspeicher kpl. für 13 m Kette	1	06109467
1	Kettenspeicher kpl. für 21 m Kette	1	06109468
1	Kettenspeicher kpl. für 25 m Kette	1	06109952
1	Kettenspeicher kpl. für 30 m Kette	1	192053187
2	Zylinderschraube	1	09102255
3	Sechskantmutter	1	09115098

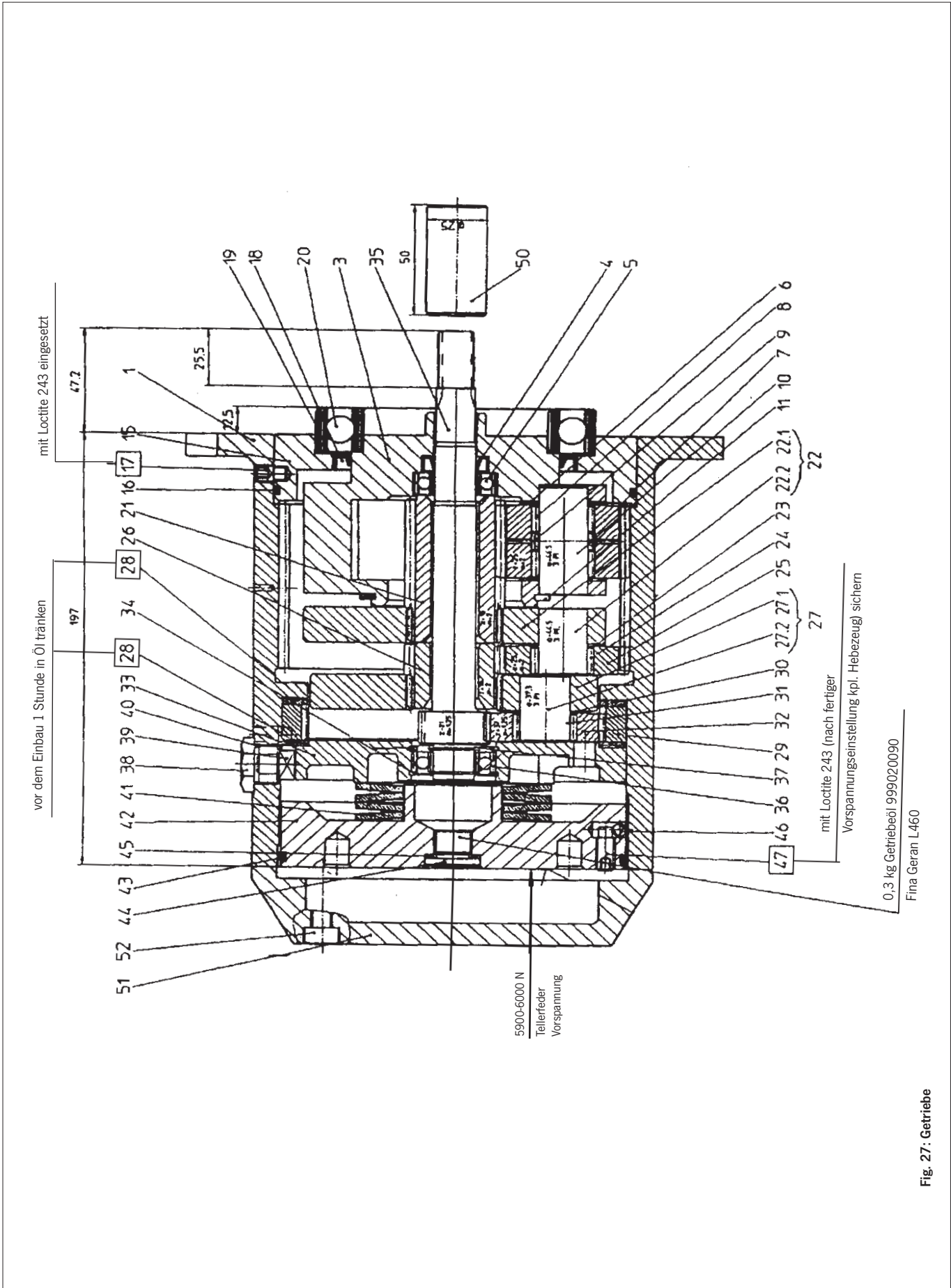
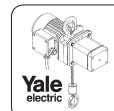


Fig. 27: Getriebe



Nr.	Bezeichnung	Stück	Artikel Nr.	Artikel Nr.
			CPE/F 16 / 20 32 / 40	CPE/F 25 / 30 / 50 75 / 100
	Planetenradgetriebe, kpl.	1	00600231	00600230
1	Getriebegehäuse	1	00600237	00600237
2	Ring	1	00600238	00600238
3	Planetenradträger	1	00600239	00600239
4	Radialwellendichtring	1	09172110	09172110
5	Rillenkugellager	1	09150043	09150043
6	Anlaufscheibe	6	09153043	09153043
7	Planetenrad	3	00600240	00600240
8	Nadelkäfig	6	09153090	09153090
9	Distanzring	3	00600241	00600241
10	Planetenradbolzen	3	00600242	00600242
11	Sicherungsring	1	09129070	09129070
13	Ring	1	00600243	00600243
14	Sicherungsring	1	09129071	09129071
15	Lagerring	1	00600244	00600244
16	O-Ring	1	09171352	09171352
17	Gewindestift	1	09114134	09114134
18	Radialwellendichtring	1	09172112	09172112
19	Passscheibe	1	09121234	09121234
20	Rillenkugellager	1	09151101	09151101
21	Einsteckritzel	1	00600245	00600245
22	Planetenradträger, kpl.	1	00600246	00600246
22.1	Trägerscheibe	1	00600247	00600247
22.2	Planetenradbolzen	3	00600248	00600248
23	Anlaufscheibe	3	09153043	09153043
24	Nadelkäfig	3	09153090	09153090
25	Planetenrad	3	00600249	00600249
26	Einsteckritzel	1	00600250	00600250
27	Planetenradträger, kpl.	1	00600263	00600251
27.1	Trägerscheibe	1	00600264	00600252
27.2	Planetenradbolzen	3	00600253	00600253
28	Friktionsscheibe	2	00600254	00600254
29	Zahnkranz	1	00600255	00600255
30	Anlaufscheibe	3	09153043	09153043
31	Nadelkäfig	3	09153090	09153090
32	Planetenrad	3	00600265	00600171
33	Lagerscheibe	1	00600256	00600256
34	Sicherungsring	2	09130034	09130034
35	Getriebewelle	1	00600266	00600257
36	Rillenkugellager	1	09150043	09150043
37	Sicherungsring	2	09129029	09129029
38	Arretierschraube	1	00600258	00600258
39	Arretierbolzen	1	00600259	00600259
40	O-Ring	1	09171169	09171169
41	Tellerfeder	4	09120041	09120041
42	Spannschraube	1	00600260	00600260
43	O-Ring	1	09171170	09171170
44	Verschlusschraube	1	09110052	09110052
45	Dichtring	1	09179004	09179004
46	Kugel	1	09159011	09159011
47	Gewindestift	1	09114136	09114136
48	Passscheibe	1	09121056	09121056
50	Kupplung	1	00608879	00608879
51	Getriebegehäusedeckel	1	00600262	00600262
52	Zylinderschraube	4	09102019	09102019

ACHTUNG: Das Getriebe ist als kpl. Einheit zu bestellen. Die Unterpositionen sind zu Referenzzwecken angegeben.

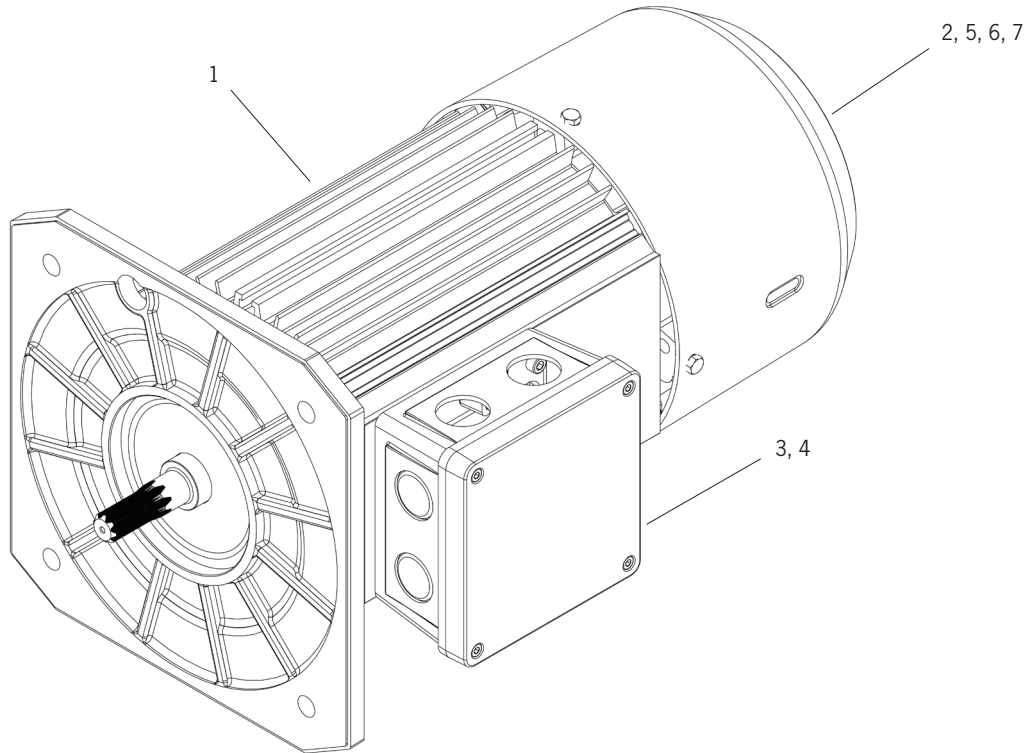


Fig. 28: Motor

Nr.	Bezeichnung	Artikel Nr.	Artikel Nr.
		CPE (1 Geschwindigkeit)	CPEF (2 Geschwindigkeiten)
1	Bremsmotor 400V, 3 Ph, 50 Hz IP54	00608871	00608875
	Bremsmotor 400V, 3 Ph, 50 Hz IP55	00600302	00600303
	Bremsmotor 400V, 3 Ph, 50 Hz IP55/T2	00600704	00600466
	Bremsmotor 400V, 3 Ph, 60 Hz IP55	-	00600323
	Bremsmotor 500V, 3 Ph, 50 Hz IP55	00600311	00600399
	Bremsmotor 525V, 3 Ph, 50 Hz IP55	00600162	-
	Bremsmotor 690V, 3 Ph, 60 Hz IP55	00600346	00600349
2	Lüfterhaube Kunststoff	00600655	00600655
	Lüfterhaube Blech (optional)	00600189	00600189
3	Gehäuse Klemmenkasten (leer)	00600190	00600190
4	Bremsgleichrichter B40	00650709	00650709
	Bremsgleichrichter G30 (alte Ausf.)	00600110	00600110
5	Bremse kpl. ZFL30	00600715	00600715
	Bremse kpl. EFB3 (alte Ausf.), bestehend aus:		
	- Lagerschild B-Seitig	00600114	00600114
	- Kleinteile kpl.	00600194	00600194
	- Bremslüfter	00600112	00600112
	- Ankerplatte, Niosta	00600092	00600092
6	Bremslüfter ZFL30 (optional)	192035670	192035670
7	Lagerschild B-Seitig ZFL30	192036832	192036832

ACHTUNG: Bei Ersatzteilbestellung unbedingt Seriennummer und Baujahr des Motors angeben!

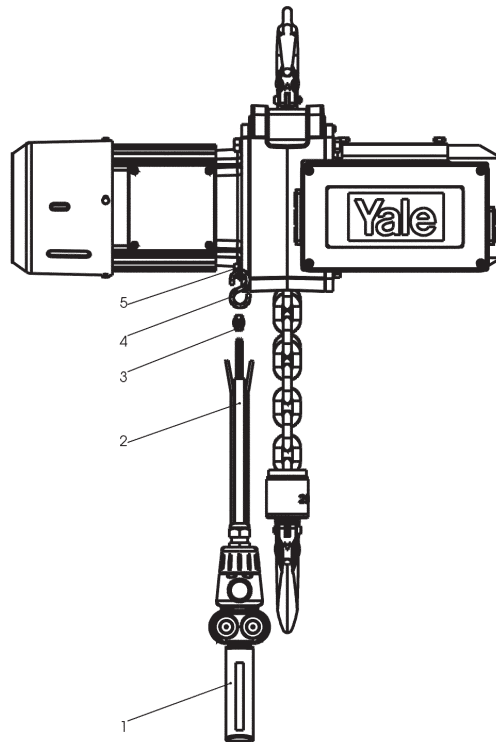


Fig. 29a: Schützsteuerung

Nr.	Bezeichnung	Stück	Artikel Nr.	Artikel Nr.
			CPE (1 Geschwindigkeit)	CPE (2 Geschwindigkeiten)
1	Steuerschalter mit Not-Aus	1	N00670298	N00670299
2	Steuerleitung m. integrierter Zugentlastung	*	N00670603	N00670603
3	Seilklemmen	2	N00670580	N00670580
4	S-Haken	1	N00717029	N00717029
5	Zuglasche	1	N00608882	N00608882

*Meterware

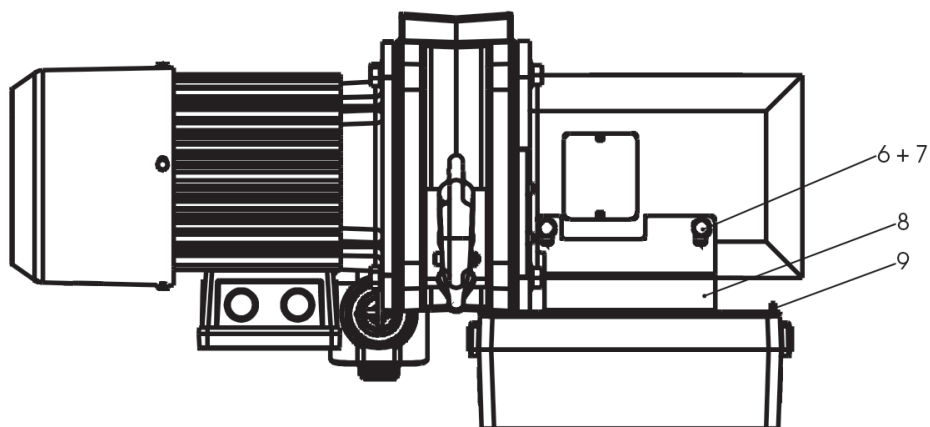


Fig. 29b: Schützsteuerung

Nr.	Bezeichnung	Stück	Artikel Nr.	
			CPE	CPEF
6	Sechskantschraube	2	N09101091	N09101091
7	Federring	2	N09122004	N09122004
8	Montageblech Schützsteuerung	1	N00600529	N00600529
9	Flachkopfschraube	4	N09107023	N09107023

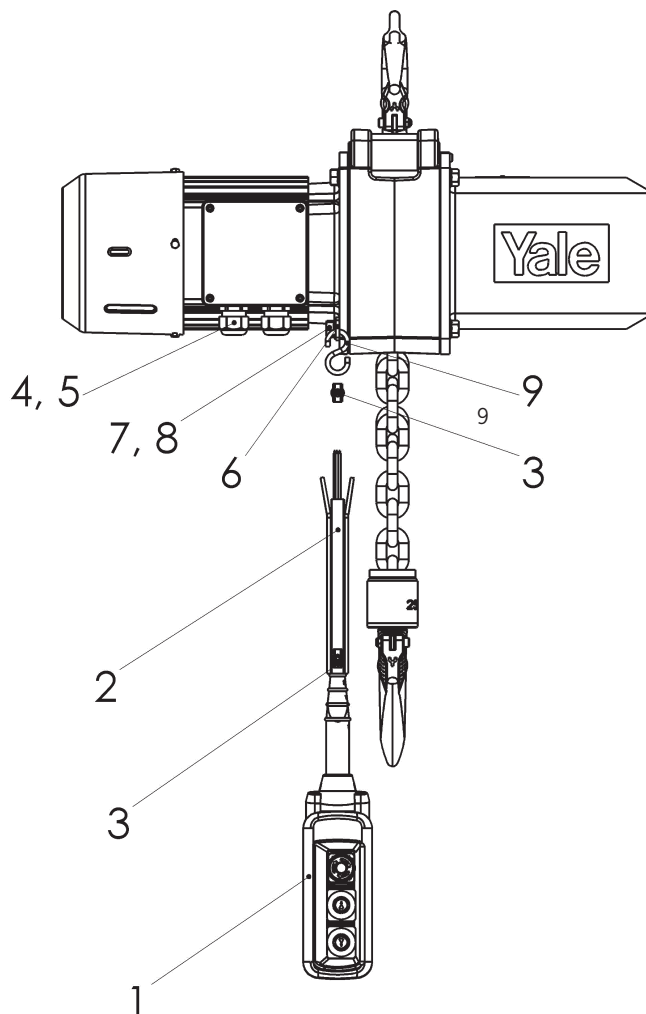


Fig. 30: Direktsteuerung Hubwerk

Nr.	Bezeichnung	Stück	Artikel Nr	
			CPE	CPEF
1	Steuerschalter mit Not-Aus	1	00609454	00605455
2	Steuerleitung m. integrierter Zugentlastung	*	00670603	00670603
3	Seilklemmen	2	00670580	00670580
4	Verschraubung M25	2	09184102	09184102
5	Gegenmutter M25	2	09184107	09184107
6	Zuglasche	1	00608882	00608882
7	Sechskantmutter	1	09101661	09101661
8	Scheibe	1	09121006	09121006
9	S-Haken	1	00717029	00717029

*Meterware

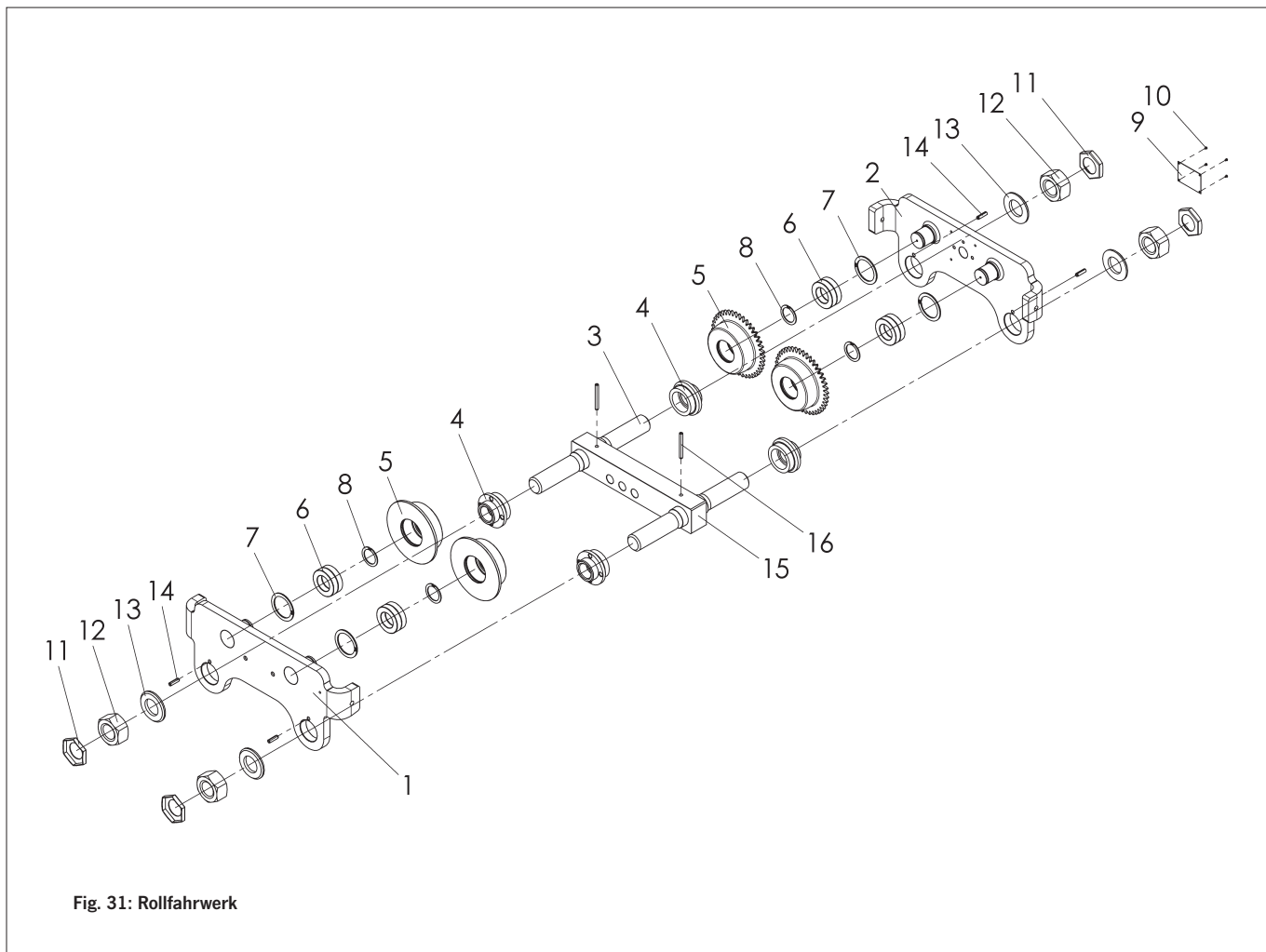


Fig. 31: Rollfahrwerk

Nr.	Bezeichnung	Stück	Artikel Nr.
			für CPE(F) bis 5,0t
	Rollfahrwerk VTP-A kpl. CPE* Flanscbreite 98-180 mm	1	05809768
	Rollfahrwerk VTP-B kpl. CPE* Flanscbreite 180-300 mm	1	05809769
1	Seitenschild	1	00550149
2	Seitenschild	1	00550151
3	Traverse (Trägerbereich A)	2	00552008
	Traverse (Trägerbereich B)	2	00552009
4	Rundmutter	4	00559168
5	Laufrolle, unverzahnt	4	00552018
6	Rillenkugellager	8	09151079

Nr.	Bezeichnung	Stück	Artikel Nr.
			für CPE(F) bis 5,0t
7	Sicherungsring	4	09130060
8	Sicherungsring	4	09129003
9	Typenschild	1	00550259
10	Halbrundkerbnagel	4	09128004
11	Sicherungsmutter	4	09115155
12	Sechskantmutter	4	09115156
13	Unterlegscheibe	4	09121213
14	Spannhülse	4	09134120
15	Mittentraverse	1	00550231
16	Spannhülse	2	09134002

*Das Rollfahrwerk ist als kpl. Einheit zu bestellen. Die Unterpositionen sind zu Referenzzwecken angegeben.

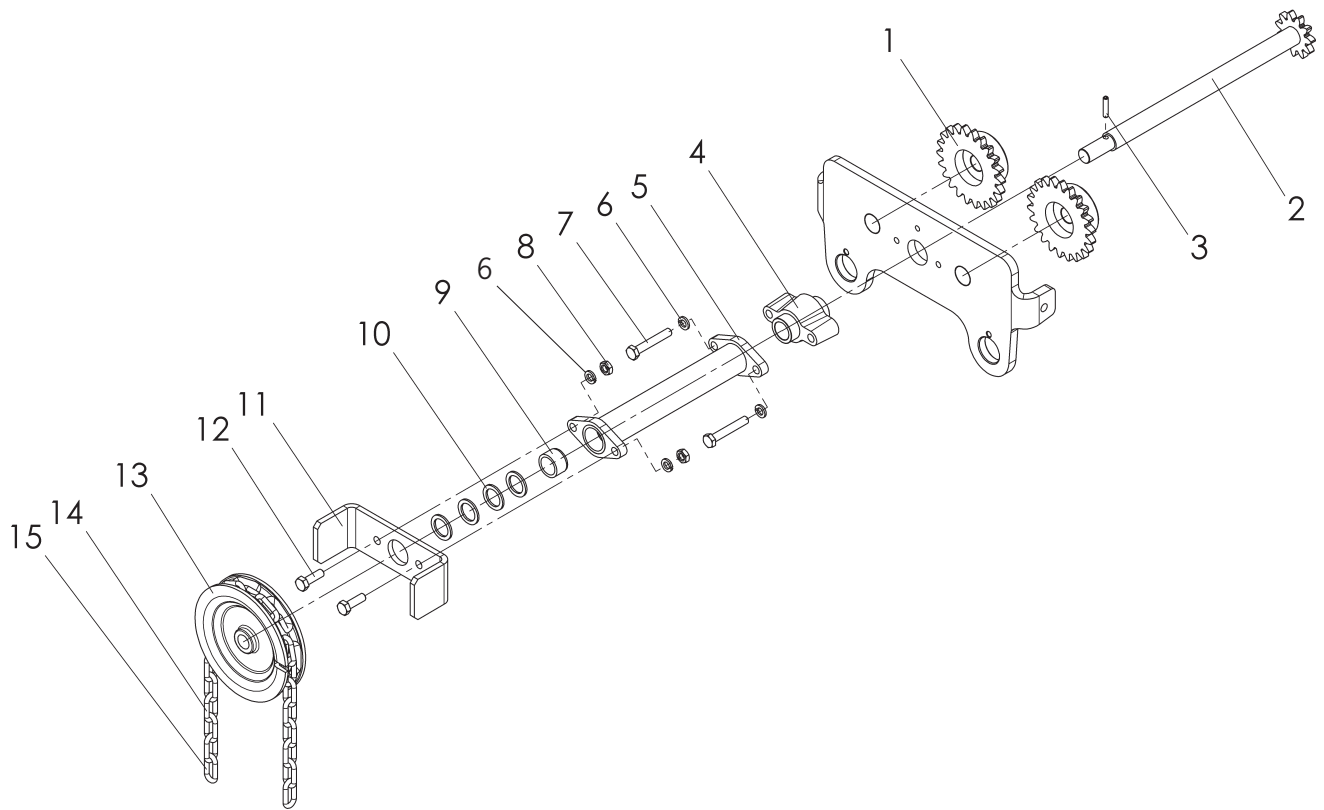


Fig. 32: Haspelantrieb für Fahrwerk CPE/F 1.600 - 5.000kg (übrige Teile siehe Rollfahrwerk)

Nr.	Bezeichnung	Stück	Artikel Nr.
			CPE/F 16-8 – 50-2
	Haspelfahrwerk VTG-A kpl. CPE* Flanschbreite 98-180 mm	1	05909770
	Haspelfahrwerk VTG-B kpl. CPE* Flanschbreite 180-300 mm	1	05909771
1	Laufrolle, verzahnt	2	00552023
2	Antriebswelle	1	00719671
3	Spannhülse	1	09134052
4	Lagerbock	1	00508229
5	Führungsrohr	1	00719111
6	Unterlegscheibe	4	09121001

Nr.	Bezeichnung	Stück	Artikel Nr.
			CPE/F 16-8 – 50-2
7	Sechskantschraube	2	09101050
8	Sechskantmutter	2	09115098
9	Buchse	1	09102503
10	Paßscheibe	4	09121205
11	Handkettenführung	1	00558062
12	Sechskantschraube	2	09101014
13	Handkettenrad	1	00558061
14	Handkette	5m	04307654
15	Handkettenverbindungsglied	1	00404733

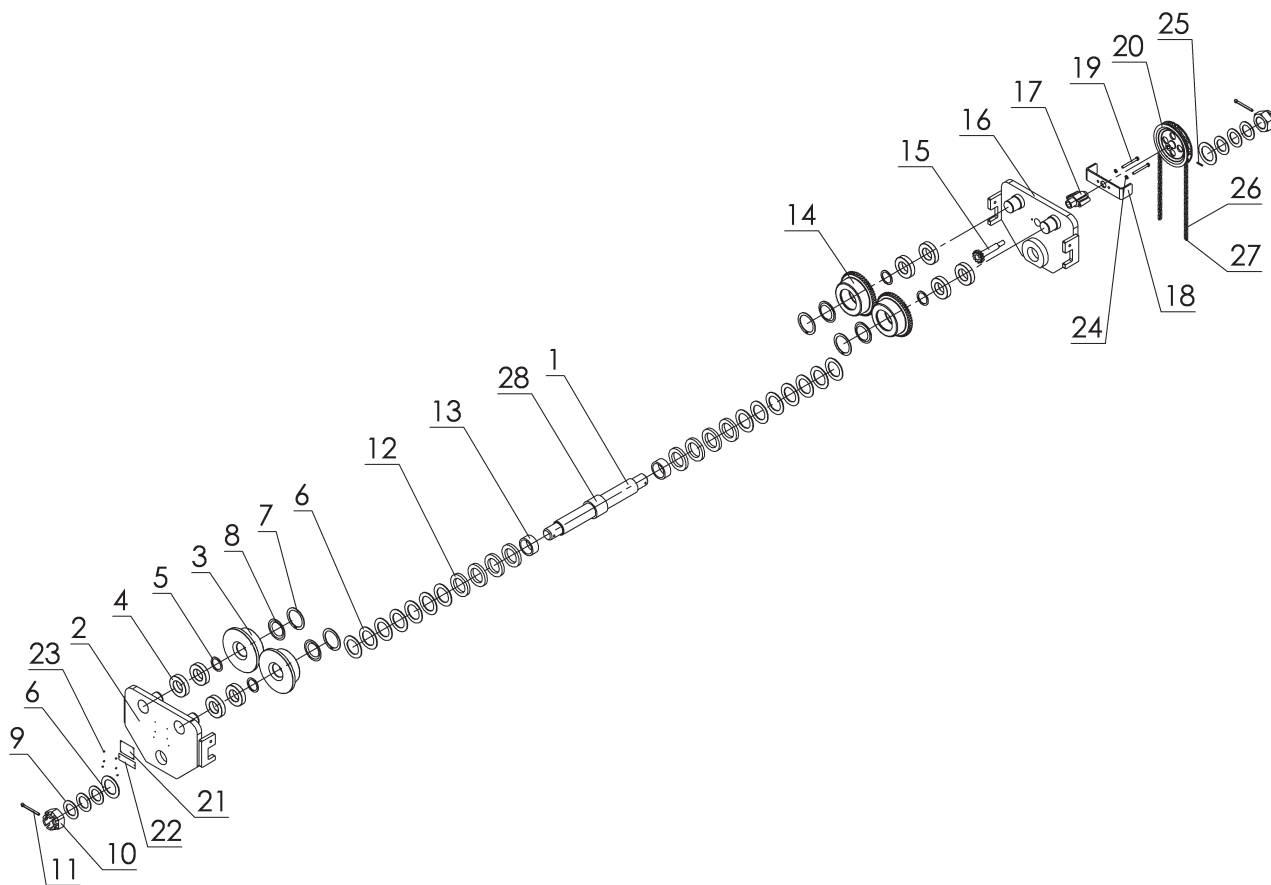


Fig. 33: Haspelantrieb für Fahrwerk CPE/F 7.500 - 10.000kg

Nr.	Bezeichnung	Stück	Artikel Nr.
			CPE/F 75 + 100
	Haspelfahrwerk kpl. HTG (VTG) CPE 75/100 Flaschbreite 125-310 mm	1	05300003
1	Traverse	1	00530009
2	Seitenplatte, kpl.	1	00530004
3	Laufrolle, verzahnt	2	00530006
4	Rillenkugellager	8	09150020
5	Sicherungsring	4	09129010
6	Scheibe	16	00530012
7	Sicherungsring	4	00530018
8	Kappe	4	09130008
9	Scheibe	6	00530013
10	Kronenmutter	2	00530014
11	Splint	2	09125035
12	Scheibe	8	00530011
13	Distanzhülse	2	00530044

Nr.	Bezeichnung	Stück	Artikel Nr.
			CPE/F 75 + 100
14	Laufrolle, verzahnt	2	00530007
15	Antriebswelle, kpl.	1	00530016
16	Seitenplatte Antriebsseite, kpl.	1	00530005
17	Lagerbock	1	00530015
18	Handkettenführung	1	00558062
19	Sechskantschraube	2	09101038
20	Handkettenrad	1	00558061
21	Typenschild	1	00508228
22	Tragfähigkeitsschild	1	00407702
23	Kerbnagel	4	09128004
24	Federring	2	09122016
25	Spannstift	1	09134082
26	Handkette	5m	04307654
27	Handkettenverbindungsglied	1	00404733
28	Distanzhülse	1	00620032

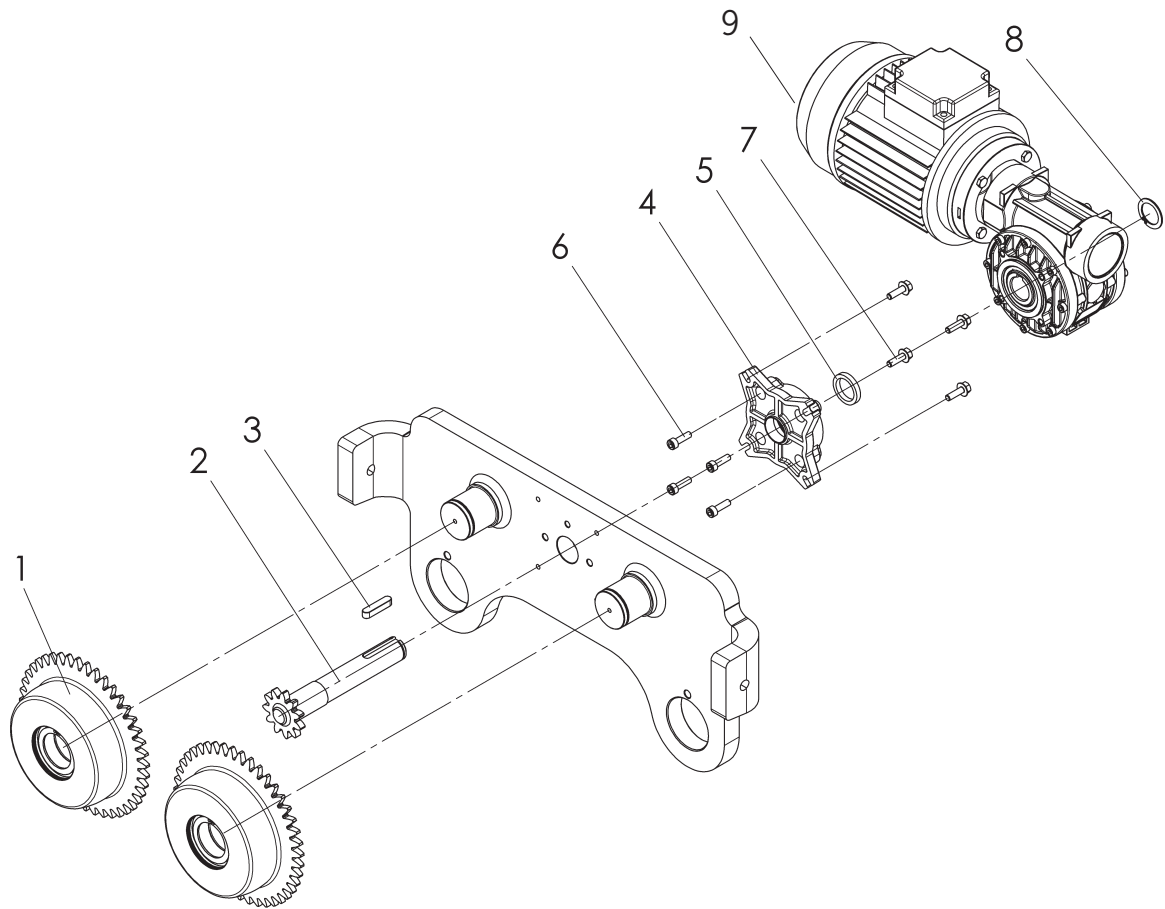


Fig. 34: Elektroantrieb für Fahrwerk CPE/F 1.600 - 5.000kg (übrige Teile siehe Rollfahrwerk)

Nr.	Bezeichnung	Stück	Artikel Nr.	
			CPE/F 16-8 – 50-2	
1	Laufrolle, verzahnt	2	00508214	
2	Antriebswelle	1	00550209	
3	Passfeder	1	09131047	
4	Flansch	1	00550211	
5	Distanzscheibe	1	00550212	
6	Zylinderschraube	4	09102146	
7	Sechskantschraube	4	09101700	
8	Sicherungsring	1	09129016	
			VTE	VTEF
9	Antriebseinheit 400V, 3Ph, 50Hz, IP55	1	00710007	00710008
	Antriebseinheit 400V, 3Ph, 50Hz, IP55/T2	1	00710353	192034910
	Antriebseinheit 500V, 3Ph, 50Hz, IP55	1	00710305	00710306
	Antriebseinheit 220V, 3Ph, 60Hz, IP55	1	-	00710298

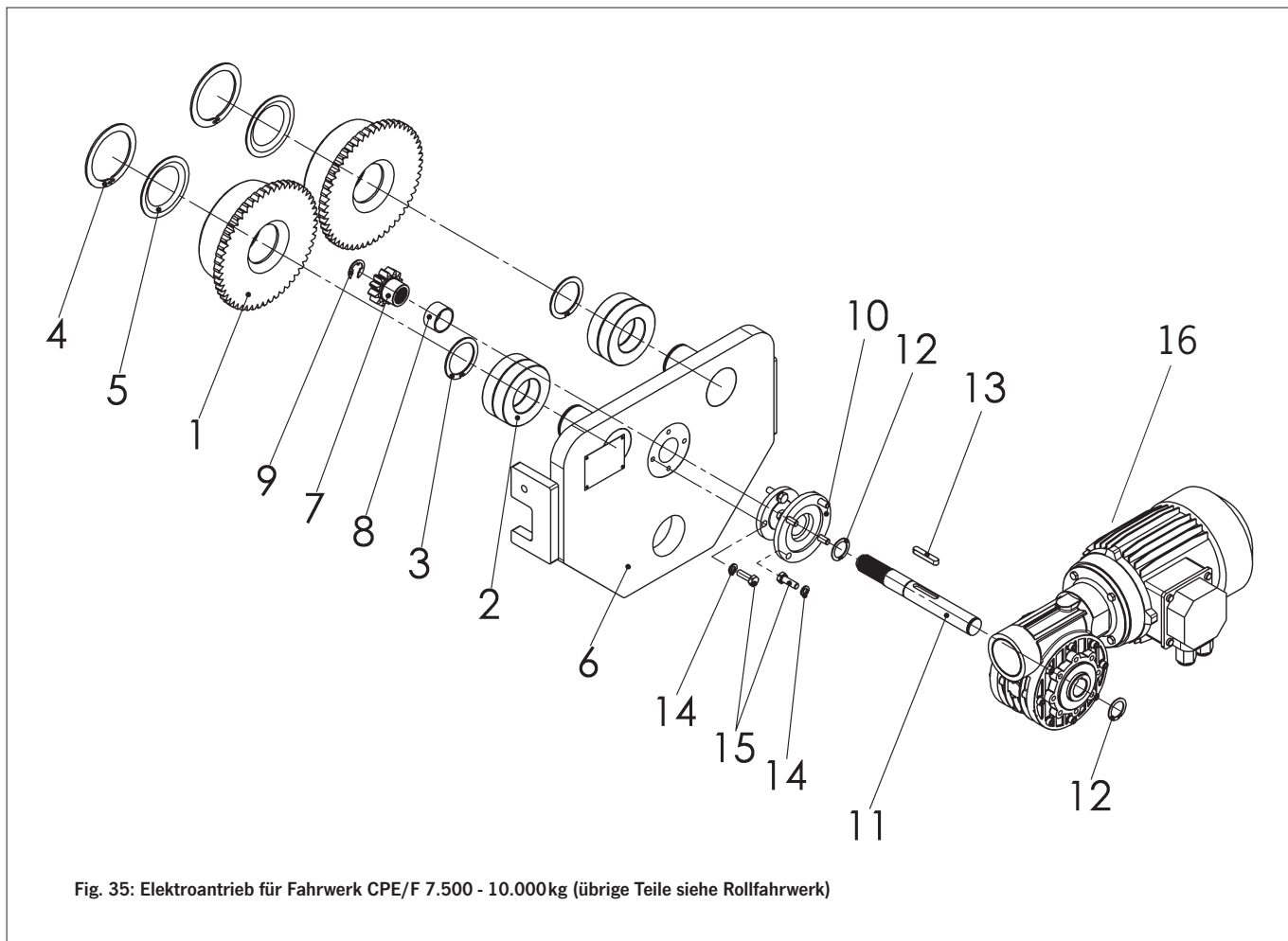


Fig. 35: Elektroantrieb für Fahrwerk CPE/F 7.500 - 10.000kg (übrige Teile siehe Rollfahrwerk)

Nr.	Bezeichnung	Stück	Artikel Nr.
			CPE/F 75 – 100
1	Laufrolle, verzahnt	2	00530007
2	Rillenkugellager	4	09150020
3	Sicherungsring	2	00530038
4	Sicherungsring	2	00530018
5	Kappe	2	00530008
6	Seitenplatte Antriebsseite, kpl.	1	00620038
7	Ritzel	1	00620022
8	Buchse	1	09153089
9	Sicherungscheibe	1	09123027
10	Flansch	1	00620024

Nr.	Bezeichnung	Stück	Artikel Nr.	
			CPE/F 75 – 100	
11	Antriebswelle	1	00620023	
12	Sicherungsring	1	09129001	
13	Passfeder	1	09131072	
14	Federring	8	09122004	
15	Sechskantschraube	8	09101014	
			VTE	VTEF
16	Antriebseinheit 400V, 3 Ph, 50 Hz, IP55	1	00620044	00620043
	Antriebseinheit 220V, 3 Ph, 60 Hz, IP55	1	-	00620054
	Antriebseinheit 400V, 3 Ph, 50 Hz, IP55/T2	1	00710422	-

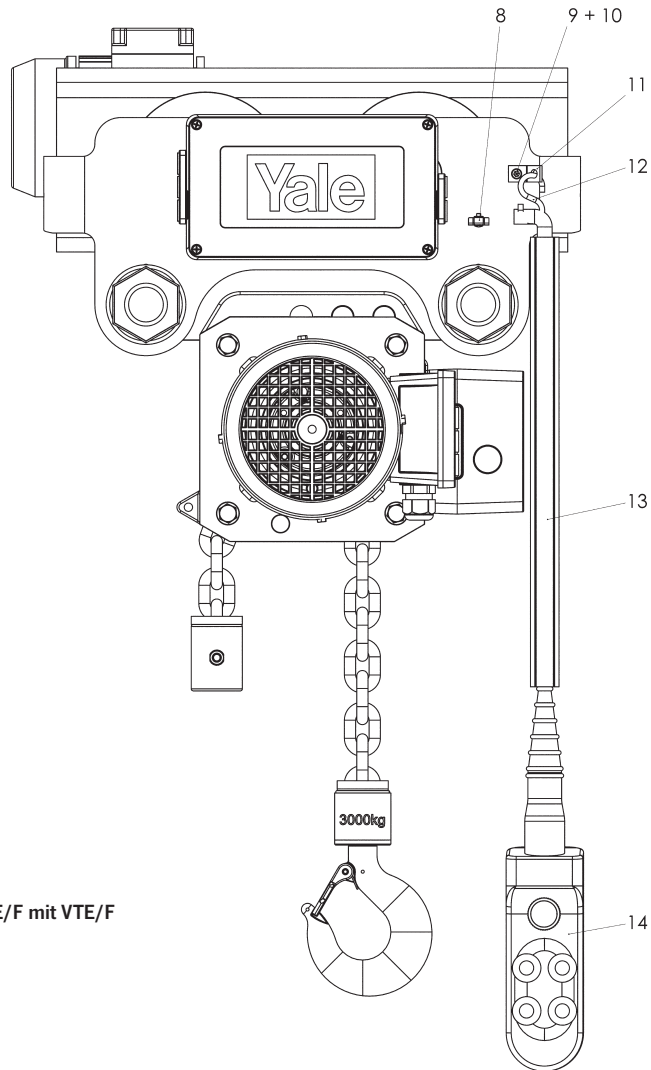


Fig. 36a: Schützsteuerung CPE/F mit VTE/F

Nr.	Bezeichnung	Stück	Artikel Nr.			
			CPE + VTE	CPEF+ VTE	CPE + VTEF	CPEF + VTEF
8	Seilklemme	2	00670580	00670580	00670580	00670580
9	Zylinderschraube	1	09102026	09102026	09102026	09102026
10	Federring	1	09122031	09122031	09122031	09122031
11	Zuglasche	1	00719742	00719742	00719742	00719742
12	S-Haken	1	00717029	00717029	00717029	00717029
	Steuerleitung Direktsteuerung	1	00600222	00600222	00600222	00600222
13	Steuerleitung Schützsteuerung	1	07318271	07318271	07318271	07318271
14	Steuerschalter Direktsteuerung	1	00609610	00609832	00609833	00609611
14	Steuerschalter Schützsteuerung	1	00670368	00670369	00670370	00670371

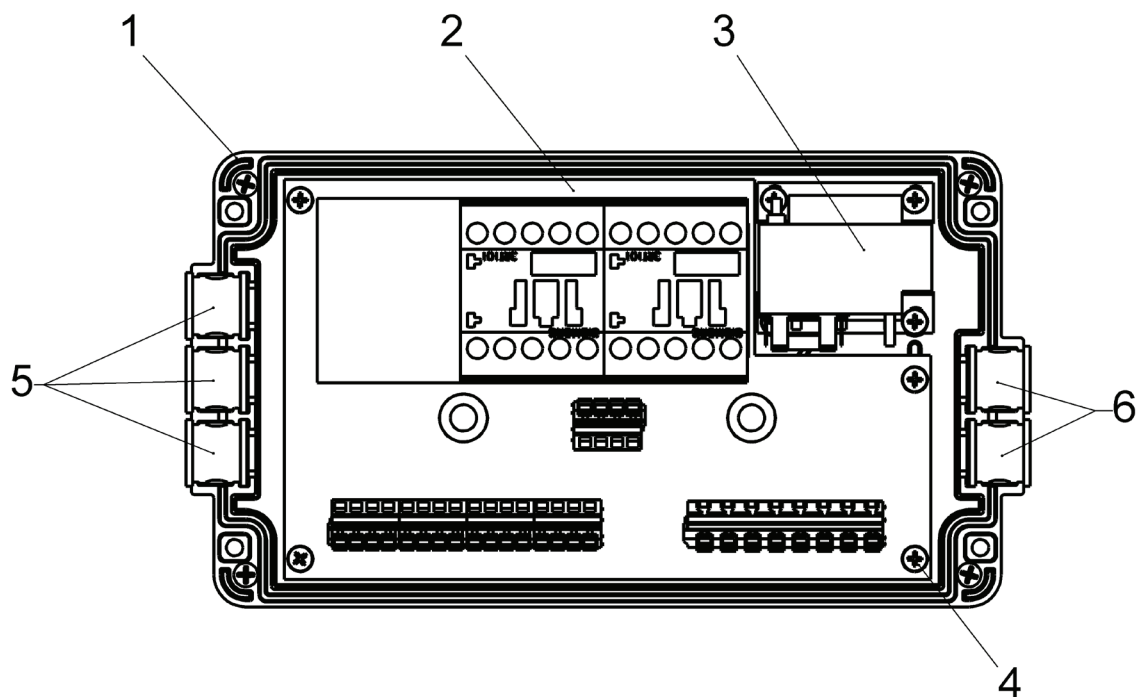


Fig. 36b: Schützsteuerung Fahrwerk (1 Geschwindigkeit) VTE

Nr.	Bezeichnung	Stück	Artikel Nr.
	Schützsteuerung VTE kpl. für Δ 230V/Y 400V	1	00670685
1	Gehäuse	1	00670862
2	Steuerplatine	1	00670478
3	Transformator	1	00719737
4	Linsenzylinder Schneidschraube	8	09108054
5	Kabeltülle	3	00670687
6	Kabeltülle	2	00670213

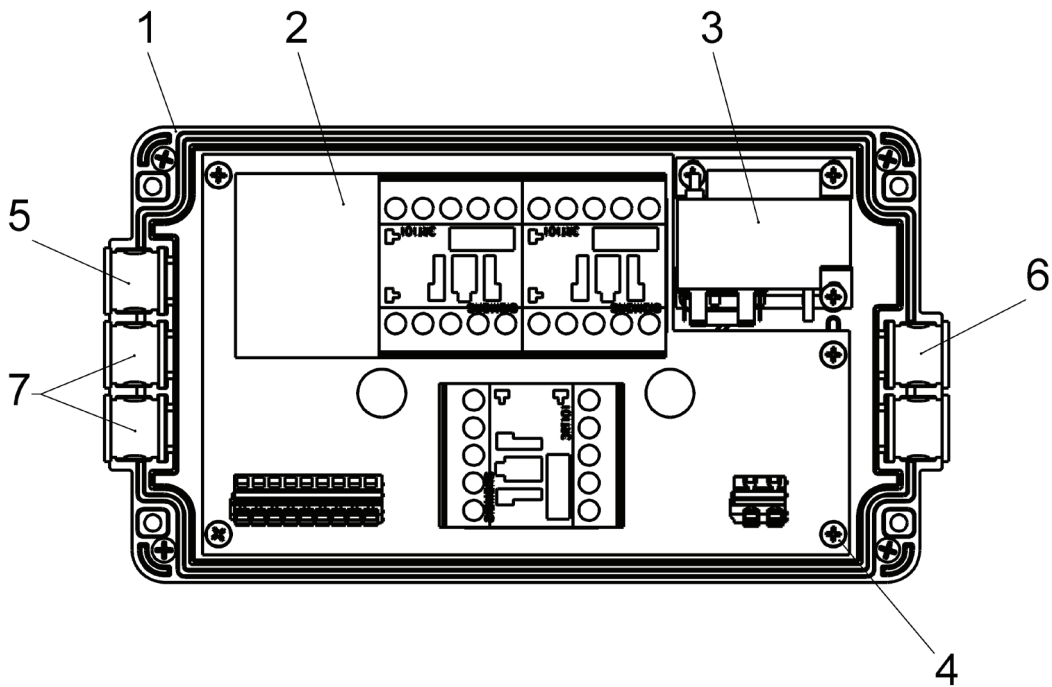


Fig. 36c: Schützsteuerung Hubwerk (1 Geschwindigkeit) CPE

Nr.	Bezeichnung	Stück	Artikel Nr.
	Schützsteuerung CPE kpl. für Δ 230V/Y 400V	1	00670683
1	Gehäuse	1	00670862
2	Steuerplatine	1	00670601
3	Transformator	1	00719737
4	Linsenzylinder Schneidschraube	8	09108054
5	Kabeltülle	2	00670687
6	Kabeltülle	1	00670213
7	Kabeltülle	2	00670515

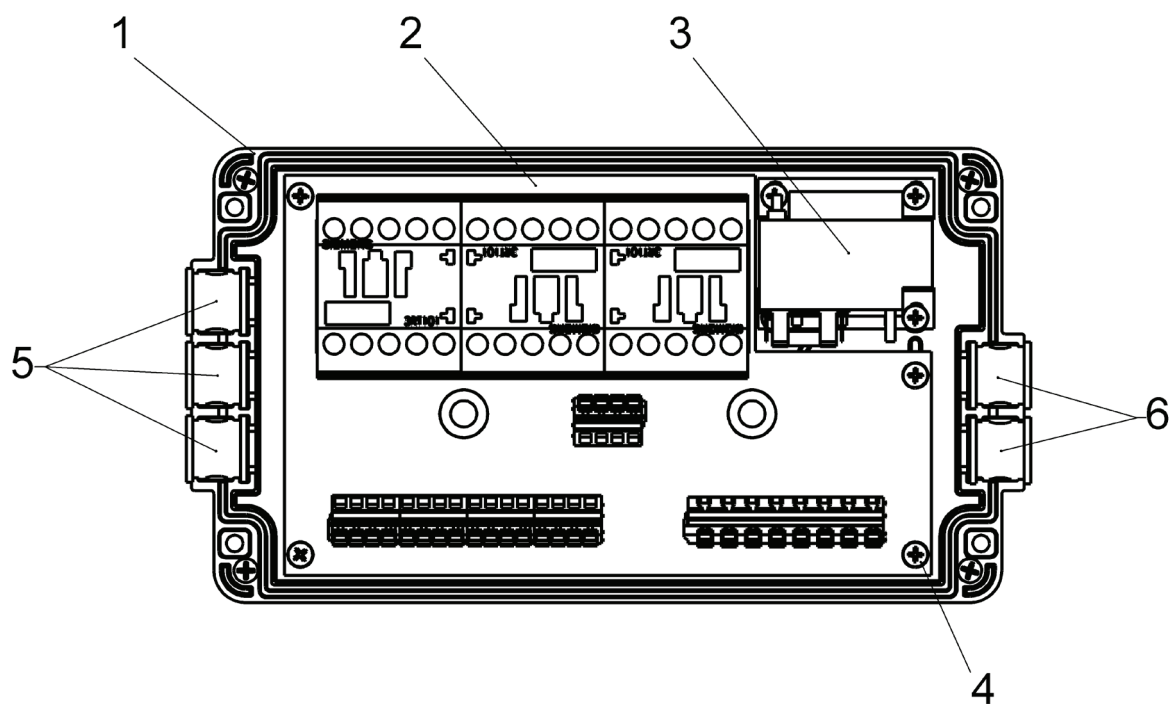


Fig. 36d: Schützsteuerung Fahrwerk (2 Geschwindigkeiten) VTEF

Nr.	Bezeichnung	Stück	Artikel Nr.
	Schützsteuerung VTEF kpl. für Δ 230V/Y 400V	1	00670686
1	Gehäuse	1	00670862
2	Steuerplatine	1	00670664
3	Transformator	1	00719737
4	Linsenzylinder Schneidschraube	8	09108054
5	Kabeltülle	3	00670687
6	Kabeltülle	2	00670213

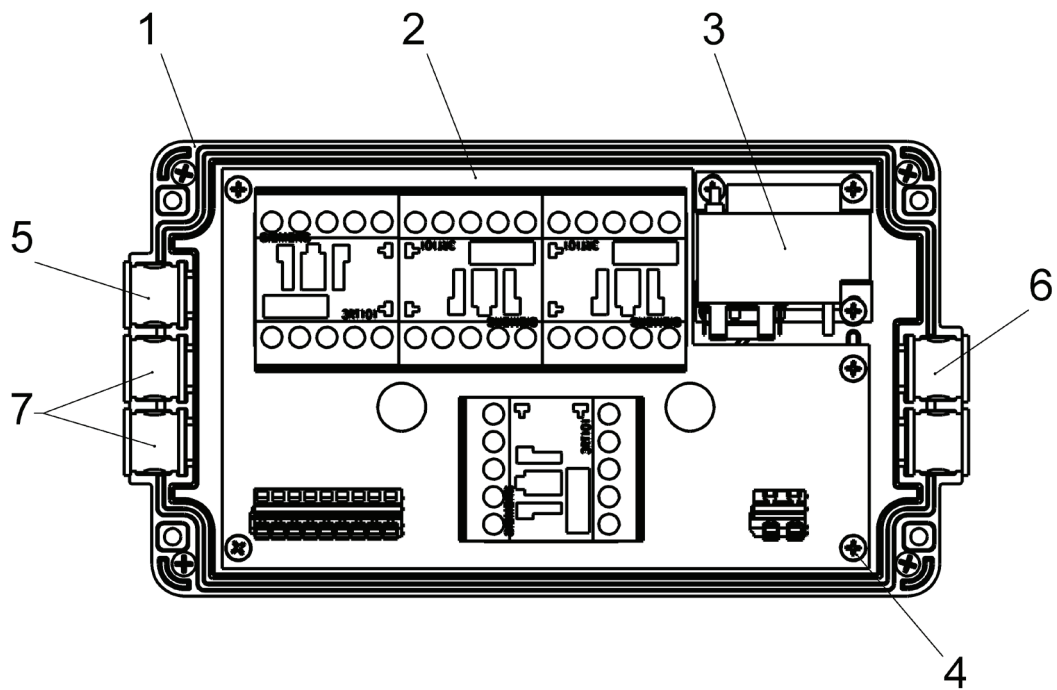


Fig. 36e: Schutzsteuerung Hubwerk (2 Geschwindigkeiten) CPEF

Nr.	Bezeichnung	Stück	Artikel Nr.
	Schutzsteuerung CPEF kpl. für Δ 230 V/Y 400 V	1	00670684
1	Gehäuse	1	00670862
2	Steuerplatine	1	00670665
3	Transformator	1	00719737
4	Linsenzylinder Schneidschraube	8	09108054
5	Kabeltülle	2	00670687
6	Kabeltülle	1	00670213
7	Kabeltülle	2	00670515

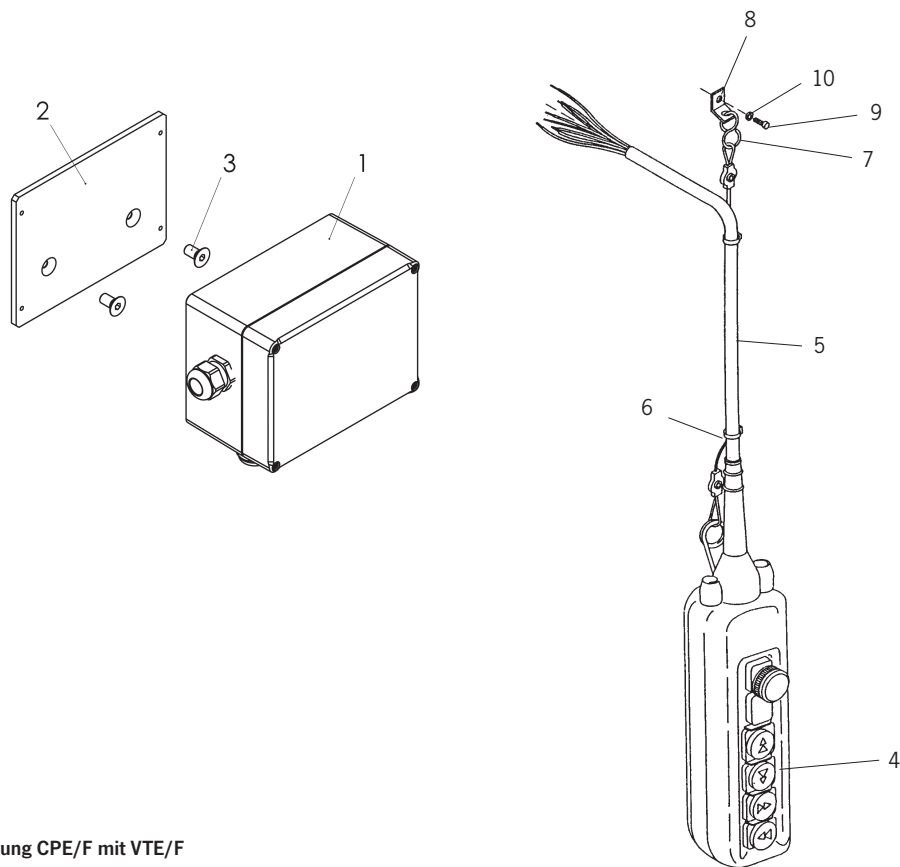


Fig. 37: Direktsteuerung CPE/F mit VTE/F

Nr.	Bezeichnung	Stück	Artikel Nr.			
			CPE + VTE	CPEF + VTE	CPE + VTEF	CPEF + VTEF
1	Direktsteuerung (inkl. Pos. 2+3)	1	06100058	06100059	06100060	06100061
2	Montageblech	1	00719741	00719741	00719741	00719741
3	Sechskantschraube	2	09103005	09103005	09103005	09103005
4	Steuerschalter	1	00609610	00609832	00609833	00609611
5	Steuerleitung	*	00670603	00600222	00600222	00600222
6	Seil	*	-	00610107	00610107	00610107
7	S-Haken	1	00670580	00717029	00717029	00717029
8	Zuglasche	1	00608882	00608882	00608882	00608882
9	Zylinderschraube	1	09102026	09102026	09102026	09102026
10	Federring	1	09102026	09102026	09102026	09102026

*Meterware

Germany

COLUMBUS McKINNON Industrial Products GmbH*

Yale-Allee 30
42329 Wuppertal
Phone: 00 49 (0) 202/69359-0
Web Site: www.cmco.eu
Web Site: www.yale.de
E-mail: info.wuppertal@cmco.eu

COLUMBUS McKINNON Engineered Products GmbH*

Am Silberpark 2-8
86438 Kissing
Phone: 00 49 (0) 8233 2121-777
Web Site: www.cmco.eu
Web Site: www.pfaff-silberblau.com
E-Mail: sales.kissing@cmco.eu

Pfaff Verkehrstechnik GmbH*

Am Silberpark 2-8
86438 Kissing
Phone: 00 49 (0) 8233 2121-4500
Web Site: www.pfaff-silberblau.com
E-Mail: verkehrstechnik@pfaff-silberblau.com

Stahlhammer Bommern GmbH**

Carl-Zeiss-Str. 7
59077 Hamm
Phone: 00 49 (0) 2381 91 49 8-0
Web Site: www.stahlhammer.de
E-Mail: stb@stahlhammer.de

Austria

COLUMBUS McKINNON Hebetechnik GmbH*

Gewerbepark, Wiener Straße 132a
2511 Pfaffstätten
Phone: 00 43 (0) 22 52/22 133-0
Web Site: www.cmco-hebetechnik.at
E-mail: zentrale@cmco.at

Switzerland

COLUMBUS McKINNON Switzerland AG

Dällikerstraße 25
8107 Buchs ZH
Phone: 00 41 (0) 44 8 51 55 77
Web Site: www.cmco.ch
E-mail: info.buchs@cmco.eu

Italy

COLUMBUS McKINNON Italia S.r.l.

Via 11 Settembre 26
20023 Cerro Maggiore (MI)
Phone: 00 39 (0) 331/57 63 29
Web Site: www.cmco.it
E-mail: vendite@cmco.eu

Netherlands

COLUMBUS McKINNON Benelux B.V.

Flight Forum 128 a
5657 DD Eindhoven
Phone: 00 31 (0) 40/3 03 26 81
Web Site: www.cmco.eu
E-mail: sales.nl@cmco.eu

France

COLUMBUS McKINNON France SARL*

Zone Industrielle des Forges
33 Rue Albert et Paul Thouvenin
18108 Vierzon Cedex
Phone: 00 33 (0) 248/71 85 70
Web Site: www.cmco-france.com
E-mail: sales.fr@cmco.eu

Duff-Norton Europe****

45 Route Nationale
02310 Romeny Sur Marne
Phone: 00 33 (0) 323 70 70 00
Web Site: www.duffnorton.fr
E-mail: duff-france@duffnorton.fr

Great Britain

COLUMBUS McKINNON Corporation Ltd.***

Knutsford Way, Sealand Industrial Estate
Chester CH1 4NZ
Phone: 00 44 (0) 1244 375375
Web Site: www.cmco.eu
E-mail: sales.uk@cmco.eu

Northern Ireland & Republic of Ireland

COLUMBUS McKINNON Corporation Ltd.

1A Ferguson Centre
57-59 Manse Road
Newtownabbey BT36 6RW
Northern Ireland
Phone: 00 44 (0) 2890 840697
Web Site: www.cmco.eu
E-mail: sales.ni@cmco.eu

COLUMBUS McKINNON Ireland Ltd.

Unit 4, South Court
Wexford Road Business Park
Co. Carlow
Phone: 00 353 (0) 59 918 6605
Web Site: www.cmco.eu
E-Mail: info.irl@cmco.eu

Spain & Portugal

COLUMBUS McKINNON Ibérica S.L.U.

Ctra. de la Esclusa, 21 acc. A
41011 Sevilla
Phone: 00 34 954 29 89 40
Web Site: www.cmiberica.com
E-mail: informacion@cmco.eu

Poland

COLUMBUS McKINNON Polska Sp.z o.o.

ul. Owsiana 14
62-064 PLEWISKA
Phone: 00 48 (0) 61 6 56 66 22
Web Site: www.cmco-polska.pl
E-Mail: kontakt@columbus-mckinnon.pl

Hungary

COLUMBUS McKINNON Hungary Kft.*

Vásárhelyi út 5. VI ép
8000 Székesfehérvár
Phone: 00 36 (22) 880-540
Web Site: www.cmco.hu
E-mail: sales.hungary@cmco.eu

Turkey

COLUMBUS McKINNON

Kaldırma Ekip. San. ve Tic. Ltd. Şti.

Davutpaşa Caddesi
Emintaş Davutpaşa
Matbaacılar Sitesi No. 103/233-234
34010. Topkapı-Istanbul
Phone: 00 90 (212) 210 7 555
Web Site: www.cmco.eu
E-mail: info.turkey@cmco.eu

United Arab Emirates

COLUMBUS McKINNON Member

STAHL CraneSystems FZE

Warehouse RA 08/SC 08
P.O. Box 261271
Jebel Ali Free Zone
Dubai, U. A. E.
Phone: 00 971 4 8053 700
Web Site Stahl: www.stahlcranes.com
E-mail Stahl: infouae@stahlcranes.com
Web Site CMCO: www.cmco.eu
E-mail CMCO: sales.uae@cmco.eu

South Africa

CMCO Material Handling (Pty) Ltd.*

P.O. Box 15557
Westmead, 3608
Phone: 00 27 (0) 31/700 43 88
Web Site: www.cmcosa.co.za
E-mail: sales@cmcosa.co.za

Yale Engineering Products (Pty) Ltd.

P.O. Box 4431
Honeydew, 2040
Phone: 00 27 (0) 11/794 29 10
Web Site: www.yalejhb.co.za
E-mail: info@yalejhb.co.za

Yale Lifting Solutions (Pty) Ltd.*

P.O. Box 592
Magaliesburg, 1791
Phone: 00 27 (0) 14/577 26 07
Web Site: www.yale.co.za
E-mail: sales@yalelift.co.za

Yale Lifting Solutions Industrial Division (Pty) Ltd

P.O.Box 19342
Pretoria West, 0117
Phone: 00 27 (0) 12/327 06 96
Web Site: www.pfaffhoist.co.za
E-mail: sales@pfaffhoist.co.za

Russia

COLUMBUS McKINNON Russia LLC

ul. Marshala Govorova 35A
Business Center "Propaganda"
198095 St. Petersburg
Phone: 007 (812) 322 68 38
Web Site: www.cmco.ru
E-mail: info@cmco.ru

