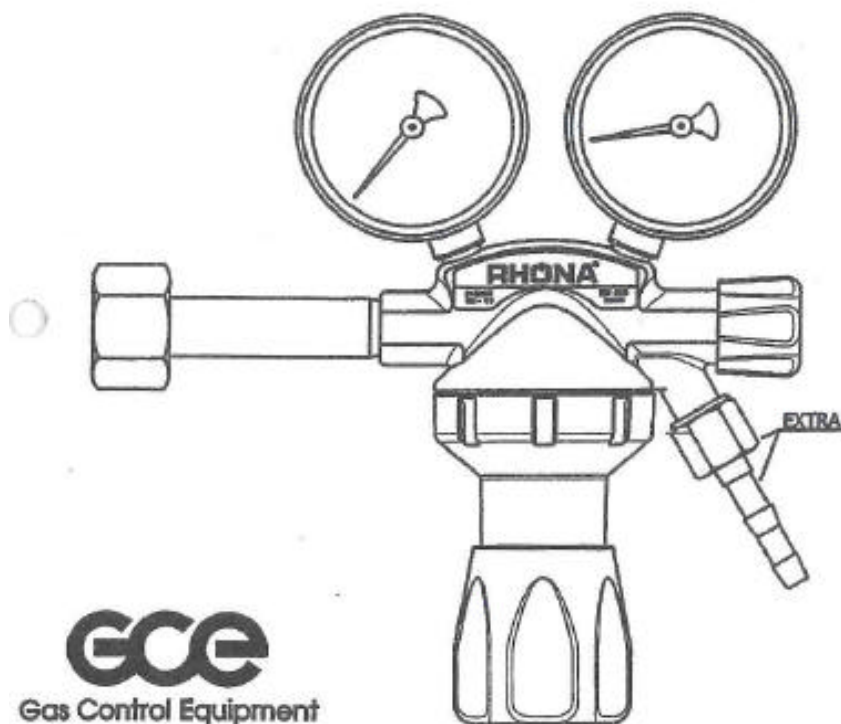


**Betriebsanleitung
für Flaschendruckminderer**

**Gebruiksaanwijzing
Reduceertoestel**

**Operating Instructions
for Cylinder Pressure Control Valves**

**Instructions de mise en service
pour manodétendeurs
pour bouteilles et réservoirs de gaz**



GCE
Gas Control Equipment

Betriebsanleitung für Flaschendruckminderer nach EN ISO 2503

Diese Betriebsanleitung soll dazu dienen, die bestimmungsgemäße und sichere Verwendung dieses Druckminderers zu ermöglichen. Das Lesen und die Beachtung der Betriebsanleitung helfen, Gefahren zu vermeiden, Ausfallzeiten zu vermindern und die Zuverlässigkeit und Lebensdauer der Geräte zu erhöhen.

Diese Betriebsanleitung muß stets griffbereit zur Verfügung stehen.

0. Hinweise für den Anwender

0.1 Sachkenntnis und Ausbildung für den Anwender

Arbeitsmittel und überwachungsbedürftige Anlagen dürfen selbstständig nur von Personen bedient werden, die das 18. Lebensjahr vollendet haben, körperlich geeignet sind.

Der Umgang mit diesen Arbeitsmittels erfordert vom Anwender Sachkenntnisse oder die Unterweisung durch eine befähigte Person nach BetrSichV. Eine regelmäßige Unterweisung, mind. 1mal pro Jahr wird empfohlen.

0.2 Persönliche Schutzausrüstung

Die notwendige persönliche Schutzausrüstung ist anzuwenden.

0.3 Transport, Handhabung und Kontrolle

Transport und Handhabung nur von qualifizierten Personal ausführen lassen. Lagerung (Zwischenlagerung) des Arbeitsmittels muß in einem Raum (vor Staub und Feuchtigkeit geschützt) bei Temperaturen zwischen +5°C und +35°C erfolgen.

Arbeitsmittel sind beim Auspacken (Erstgebrauch) auf etwaige Transportschäden zu überprüfen und ggf. zu reklamieren.

Beschädigte Arbeitsmittel dürfen nicht benutzt werden.

1. Verwendung

1.1 Bestimmungsgemäße Verwendung:

Diese Flaschendruckminderer sind bestimmt für die Verwendung für verdichtete und unter Druck gelöste Gase, an Druckgasflaschen mit max. 300 bar Fülldruck, sowie für Flüssiggase, zum Mindern des jeweiligen Flaschendruckes und zum Konstanthalten des gewünschten Arbeitsdruckes.

Die Druckminderer dürfen nur für die Gase eingesetzt werden, für die eine Kennzeichnung am Druckminderer vorhanden ist (Siehe Kennzeichnung Pkt. 3).



Gilt nur für die Verwendung von Druckgasflaschen bis max 300bar Fülldruck

1.2 Nicht bestimmungsgemäße Verwendung:



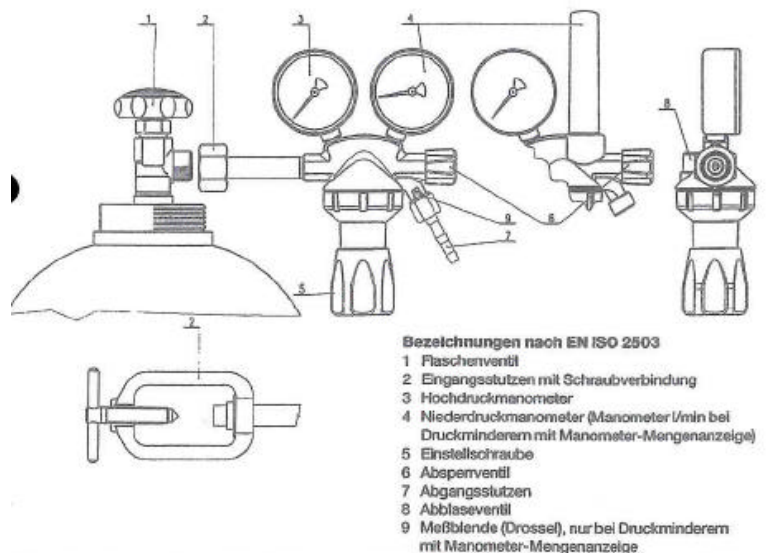
Druckminderer nicht für Gase in der Flüssigphase einsetzen.



Druckminderer nicht in Umgebungstemperaturen unter -20°C und über +60°C betreiben.



Druckminderer nicht für aggressive Gase, z.B. Äthylamin, Dimethylamin, Ammoniak usw. einsetzen.



2. Sicherheitshinweise

Alle mit diesem Zeichen  gekennzeichneten Angaben gelten als spezielle Sicherheitshinweise.

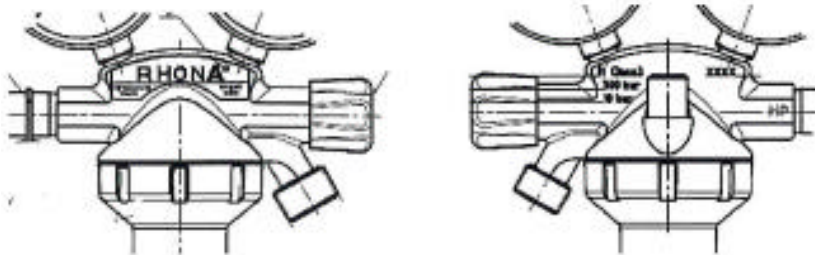
- 2.1 Die Druckminderer entsprechen dem Stand der anerkannten Regeln der Technik sowie den Anforderungen der bestehenden Normen. (EN ISO 2503)
- 2.2 Ohne Genehmigung des Herstellers dürfen keine Änderungen oder Umbauten vorgenommen werden.
- 2.3 Zwischen Gasflaschenventil und Flaschendruckminderer dürfen keine Adapter eingesetzt werden.
- 2.4 Bei nicht sachgemäßer Behandlung und nicht bestimmungsgemäßen Verwendung können Gefahren für den Anwender und andere Personen sowie Beschädigung des Druckminderers und der Anlage entstehen.

2.5 Zu beachtende Vorschriften und Normen:

Die Anforderungen zur Umsetzung der PED (RL97/23/EG) und der ATEX (RL94/9/EG und RL99/92/EG) sind zu beachten. Ebenso sind die gasspezifischen Vorgaben des jeweiligen Anwenderlandes einzuhalten.

Die jeweiligen länderspezifischen Regelwerke (z.B. BSV, UVV, BGR) sind einzuhalten

3. Kennzeichnung



A (Vorderseite -Typenschild)

Typenbezeichnung und Name des Herstellers und/oder Vertreibers
Gasart
Geräteklassen nach EN ISO 2503
Nummer der Norm

B (Rückseite)

Typenbezeichnung
Ventilhersteller oder -händler
Geräteklasse nach EN ISO 2503
Herstellereigenschaften
Produktionsdatum-Kode
Abgangsdruck oder -durchfluss
Höchster Vordruck (nur für Sauerstoff und andere verdichtete Gase)

4. Inbetriebnahme



4.1 Gasspezifische Warnhinweise !

Alle mit Sauerstoff in Berührung kommenden Teile sowie Hände und Werkzeuge öl- und fettfrei halten.
Es darf nur Gas aus Druckgasflaschen entnommen werden, nachdem ein für die jeweilige Gasart und die vorliegenden Betriebsbedingungen geeignete Flaschendruckminderer auf sichere Weise angeschlossen ist.

4.2 Vor Aufnahme der Arbeit sind die Angaben dieser Betriebsanleitung zu lesen und während der Arbeit zu beachten!



4.3 Anlagen- oder Produktspezifische Gefahren

Prüfen ob der Flaschenventilanschluß sauber und ohne Beschädigung ist. Bei Beschädigung darf der Druckminderer nicht angeschlossen werden

4.4 Vor Anschrauben des Druckminderers Flaschenventil 1x kurz öffnen und wieder schließen, um evtl. vorhandenen Schmutz auszublasen. Dabei nicht vor dem Ventil stehen, nicht die Hand vor das Ventil halten.

4.5 Anschließen des Druckminderers an das geschlossene Gasflaschenventil. Sicherstellen, daß Anschluß gasdicht ist.

4.6 Schlauch für Verbrauchsgerät am Schlauchanschluss des Druckminderers gasdicht anschließen.

Es sind ausschließlich geeignete Schläuche nach EN 559 und Schlauchtüllen nach EN 560 zu verwenden. Schläuche gegen abgleiten mit geeigneten Schlauchklemmen sichern.

4.7 Mit Stellschraube die Stellfeder am Federdeckel entspannen (nicht für Flowmeterdruckminderer), Absperrventil am Druckminderer und Verbrauchsgerät schließen. Flaschenventil langsam öffnen (Vordruckmanometer zeigt Flascheninhaltsdruck an), gewünschten Hinterdruck an Stellschraube einstellen. Absperrventil am Druckminderer und Verbrauchsgerät wenig öffnen- Druckeinstellung bei Druckabfall korregieren.
Bei Flowmeterdruckminderen wird Durchfluß mit Absperrventil geregelt.

5. Montage und Inbetriebnahme

5.1 Schutzabstände und sichere Zugänglichkeit zu den Arbeitsmitteln ist zu gewährleisten
Prüfung der Arbeitsmittel vor Inbetriebnahme
Drucklose Montage des Druckminderers ist zu gewährleisten
Anschließen des Druckminderers an das Flaschenventil, bei Handanschlußmutter kein Werkzeug verwenden.
Anschließen des Schlauches zum Verbrauchsgerät an den Abgangsstutzen
Prüfung auf Dichtheit, zugelassene Lecksuchmittel verwenden
Keine schlagartige Druckbeaufschlagung (Flaschenventil langsam öffnen)
Öl- und Fettfreiheit bei Sauerstoff
Bei Acetylsystemen ist eine Inertisierung durchzuführen.

6. Hinweis für Betrieb und Wartung

6.1 Druckminderer stets vor Beschädigung schützen (Sichtprüfung in regelmäßigen Abständen).



6.2 Die werksseitige Einstellung des Abblaseventils darf nicht geändert werden.

6.3 Auf einwandfreien Zustand von Anschlußdichtungen, Dichtflächen und Manometern achten.



6.4 Bei Störungen, z.B. Ansteigen des Hinterdruckes bei Entnahme = 0, bei Undichtigkeit gegen die Atmosphäre, defekten Manometern oder bei Ansprechen des Abblaseventils sofort Flaschenventil schließen und Druckminderer außer Betrieb nehmen.

6.5 Festlegung der Prüffristen
Siehe DVS Merkblatt 0221 und BetrSichV
Spezifische Vorgaben des jeweiligen Anwenderlandes sind einzuhalten.

6.6 Wartung
Siehe DVS Merkblatt 0221

7. Außerbetriebnahme

7.1 Die Flaschenventile sind bei längeren Arbeitsunterbrechungen, bei Verbrauch des Flascheninhaltes und vor dem Abschrauben des Druckminderers zu schließen.
Zum Arbeitsende sind zusätzlich die Flaschendruckminderer und Schlauchleitung drucklos zu machen.

8 Instandhaltung

bei sachgemäßer Anwendung sind keine Maßnahmen notwendig

8.1 Reparaturen dürfen nur von sachkundigen Personal in autorisierten Reparaturwerkstätten ausgeführt werden.

8.2 Nur bei Verwendung von Originalersatzteilen ist die einwandfreie Funktion und Sicherheit gewährleistet.

8.3 Bei eigenmächtigen Reparaturen oder Änderungen von seiten des Verwenders oder Dritten ohne Genehmigung des Herstellers wird die Haftung für die daraus entstehenden Folgen aufgehoben.

8.4 Nach Reparatur muß der Druckminderer komplett auf Funktion und Dichtheit geprüft werden.

9. Abbau und Demontage

9.1 Druckminderer nur drucklos abbauen
Flaschenventil schließen, Restgas aus Druckminderer und Schlauch gefahrlos ausströmen lassen
Druckminderer an der Stellschraube entspannen, Schlauch zum Verbrauchsgerät abschrauben.
Druckminderer vom Flaschenventil abschrauben

10. Technische Daten

10.1 Leistungstabelle
Technische Datenblätter sind vom Hersteller anzufordern

Hinweis für Druckminderer mit Mengenanzeige:

Druckminderer mit Durchflußmengenanzeige am Manometer: es gelten die Punkte 1-7
Die erforderliche Flowmenge wird über die Einstellschraube eingestellt. Diese Druckminderer haben in Ausgangsstutzen eine auf die Durchflußmenge abgestimmte Meßblende (Drossel)

Druckminderer mit Meßrohr (Flowmeter)

Hier erfolgt die Einstellung der Durchflußmenge über das Absperrventil.

Achtung: Die Einstellschraube am Federdeckel ist voreingestellt und gesichert, diese darf nicht verstellt werden!

Gebruiksaanwijzing voor reduceertoestellen volgens EN ISO 2503

Deze gebruiksaanwijzing dient ervoor om een doelgericht en veilig gebruik van dit reduceer-toestel mogelijk te maken. Het lezen en in acht nemen van deze gebruiksaanwijzing helpen gevaren te vermijden, uitvaltijden te verminderen en de betrouwbaarheid en levensduur van het toestel te vergroten.

Deze gebruiksaanwijzing moet altijd binnen handbereik liggen.

= **Veiligheidsvoorschriften, zie ook punt 2; Bij twijfel vraagt u a.u.b. de fabrikant of de verdeler.**

1. Het gebruik

1.1 Doelgericht gebruik:

Deze reduceertoestellen zijn geschikt voor het gebruik van verdichte en onder druk loskomen-de gassen, op cilinders met een vrijdruk van max. 300 bar, als ook voor vloeibaar gas, om de betreffende cilinderdruk te reduceren en de gewenste werkdruk konstant te houden.

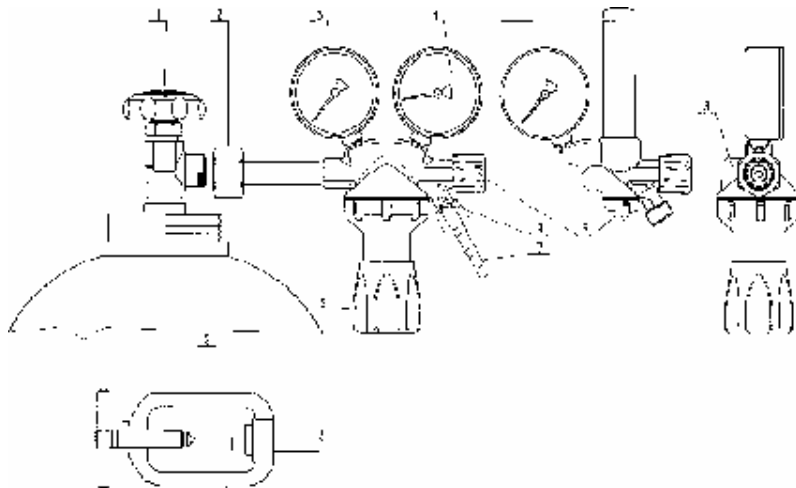
Het reduceertoestel mag alleen voor die gassen gebruikt worden die conform zijn aan de markering op het reduceertoestel (zie markering punt 2).

1.2 Niet-doelgericht gebruik:

reduceertoestel niet voor gassen in de vloeibare fase inzetten.

reduceertoestel niet gebruiken bij omgevingstemperaturen onder -30 en boven 60°C.

reduceertoestel niet voor agressieve gassen, bijv. Ethylamine, Dimethylamine, ammoniak etc. gebruiken.



Bezeichnungen nach EN ISO 2503

- 1 Cylinderafsluiter
- 2 Inlaatstuk met aansluitmoer of beugel
- 3 Inhoudsmanometer
- 4 Werkdrukmanometer
- 5 Instelknop
- 6 Afsluiter
- 7 Slangpilaar
- 8 Overdrukbeveiliging
- 9 Restrictie, alleen bei reduceertoestellen met l/min. – aanduiding

2. Veiligheidsvoorschriften

Alle met dit teken voorziene teksten gelden als speciale veiligheidsvoorschriften.

2.1 Het reduceertoestel voldoet aan de actuele erkende regels der techniek en ook aan de eisen van de bestaande normen.

2.2 Zonder toestemming van de fabrikant mogen geen veranderingen of aanpassingen aan het reduceertoestel worden aangebracht.

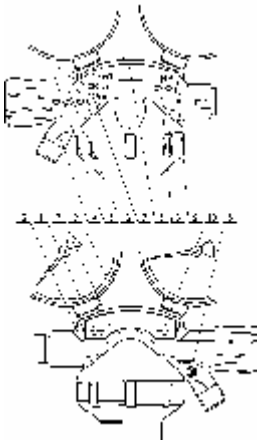
2.3 Tussen cilinderventiel en reduceertoestel mogen geen adapters worden gebruikt.

2.4 Bij verkeerde behandeling of nietdoelgericht gebruik kunnen gevaren voor de gebruiker en andere personen als ook beschadiging van het reduceertoestel en de installatie ontstaan.

2.5 *In Duitsland:*

UVV lassen, snijden en soortgelijke technieken (VBG 15) EN ISO 2503 cilinderreduceertoestellen

3. Markering



A (voorkant-typeplaatje)

Type-aanduiding en naam van de fabrikant en/of verdeler Gassoort toestelklassen volgens EN ISO 2503

B (achterkant)

- 1 Type-aanduiding
- 2 Klep. Distributeur
- 3 Toestelklasse volgens EN ISO 2503
- 4 Toelatingsnummer atteen voor Duitsland!
voor *acetyleen*: "Bauartzulassung"
voor *zuurstof*: "Berufsgenossen-schaftliches Pruefzeichen"
- 5 Markering van de fabrikant
- 6 Productie data kode
- 7 Uittredende druk
- 8 Hoogste voor druk (atteen voor zuurstof en andere verdichte gassen)
- 9 Testaanduiding
- 10 EN ISO 2503

4. Ingebruikname

4.1 Explosiegevaar !

Alle onderdelen die in contact komen met zuurstof, zoals handen en gereedschap, olien vetvrij houden.

4.2 Voor ingebruikname de gebruiksaanwijzing lezen en gedurende het gebruik beachten!

4.3 Kijken of het reduceertoestel voor de betreffende gassoort geschikt is (zie markering punt 3).

4.4 Kijken of de aansluiting van cilinderafsluiter schoon en niet beschadigd is. Als de aansluiting beschadigd is mag het reduceertoestel niet aangesloten worden.

4.5 Voor het aansluiten van het reduceerventiel de cilinder- afsluiter 1 x kort openen en weer afsluiten om eventuele verontreinigingen te verwijderen. Daarbij niet voor de afsluiter staan en niet de hand voor de afsluiter houden.

4.6 Reduceertoestel met resp. de schroefverbinding of de aansluitbeugel (2) gasdicht met cilinderafsluiter (1) verbinden. Instelschroef (5) moet loodrecht naar beneden wijzen.

4.7 Slang op slangpilaar (7) en d.m.v. een wartelmoer aan het reduceertoestel bevestigen. Slangen volgens EN 559 (ISO 3821) en slangaansluitingen volgens EN 560 aanwenden. Passende slangklemmen aanwenden.

4.8 Druck instellen

Eerst afsluiter (6) sluiten en reduceertoestel door losdraaien van de instelknop (5) ontspannen. Cilinderafsluiter langzaam openen, manometer (3) geeft de druk in de cilinder aan. Afsluiter (6) openen en de afsluiter op het te gebruiken apparaat een beetje openen. Nu door aandraaien van de instelknop (5) de gewenste druk instellen en op de werkdrukmanometer (4) aflezen. Door aan de instelknop (5) te draaien moet de werkdruk gecorrigeerd worden.

4.9 Opmerking bij reduceertoestellen met aanduiding door flowmeterbuis.

Instellen van de benodigde doorlaat: Eerst afsluiter (6) sluiten. Cilinderafsluiter (1) langzaam openen. Inhoudsmanometer (3) geeft de cilinderdruk aan. Afsluiter (6) openen en de afsluiter aan het te gebruiken apparaat openen. Door afregelen van afsluiter (6) de gewenste doorlaat (l/min) instellen.

5. Buiten gebruikstellen

- 5.1 Bij korte arbeidsonderbrekingen: Afsluiter op het reduceertoestel sluiten.
- 5.2 Bij langere arbeidsonderbrekingen:
Cilinderafsluiter (1) sluiten, het reduceertoestel wordt drukvrij, instelknop (5) ontspannen, afsluiter op het reduceertoestel sluiten.

6. Gebruik en Onderhoud

- 6.1 Reduceertoestel altijd tegen beschadigingen beschermen (regelmatig controleren).
- 6.2 De instelling van de overdrukveiligheid mag niet veranderd worden.
- 6.3 Op goede konditie van dichtingen, dichtvlakken en manometers letten.
- 6.4 Bij storingen, bijv. oplopen van de werkdruk bij een afname = 0, lekkage tegen de atmosfeer, defecte manometers of afblazen van de overdrukveiligheid, het reduceertoestel buiten gebruik stellen en meteen de cilinderafsluiter sluiten.

Storingen kunnen vele oorzaken hebben. Vermijdt u, voor uw eigen veiligheid, eigenhandig manipuleren en repareren.

7. Reparatie

- 7.1 Reparaties aan reduceertoestellen mogen alleen uitgevoerd worden door vakkundig en geschoold personeel in geautoriseerde werkplaatsen. Hierbij mogen alleen originele onderdelen gebruikt worden.
- 7.2 Bij eigenhandig repareren of veranderen door de gebruiker of derden zonder toestemming van de fabrikant wordt de aansprakelijkheid, voor de daaruit ontstane gevolgen, ongeldig.

Reduceertoestellen met liter/min manometers

Voor dit reduceertoestel gelden ook de punten (1) t/m 7 van bovenstaande gebruiksaanwijzing. De door instelknop (5) ingestelde hoeveelheid wordt op de manometer met liter/min - aanduiding afgelezen.

In reduceertoestellen met liter/min manometers is een restrictie (9) ingebouwd. Kijkt u of in uw installatie reeds een restrictie ingebouwd is. Zo ja, moet die namelijk verwijderd worden, omdat de boring niet conform de boring in het reduceertoestel is.

Attentie

Gebruikt u de producten alleen voor het, door LORCH vastgelegde, bedoelde gebruik en alleen als u het gebruik beheerst en de veiligheids-technische richtlijnen en veiligheidsmaatregelen toepast. Mochten er onzekerheden bij het gebruik van het toestel ontstaan, verlangt u voor het gebruik verdere speciale LORCH-product informatie of spreekt u met een LORCH-specialist.

Deze handleiding geldt ook voor andere modellen van LORCH drukreducer-ventielen. De afbeeldingen zijn respectievelijk.

Operating Instructions for Cylinder Pressure Control Valves corresponding to EN ISO 2503

These instructions are intended to ensure the safe operation of pressure control valves in conformity with the effective regulations. Careful attention to these instructions will help to avoid risks and loss of production as well as enhance reliability and durability of pressure control valves.

These instructions must be kept permanently at hand in your workshop.

0. Notes for the user

0.1 Expertises and education for the user

Work equipment and special supervision equipment can be used alone by people: older than 18 years
Physically suitable

The materials handling with this equipment demand technical knowledge of the use.

1. Operation

1.1 Use in conformity with effective regulations

Pressure control valves are intended to be used with compressed gases or with under pressure dissolved gases in cylinders having a filling pressure of max. 300 bar, also for liquid gases, and to reduce the respective cylinder pressure as well as to ensure a constant working pressure.

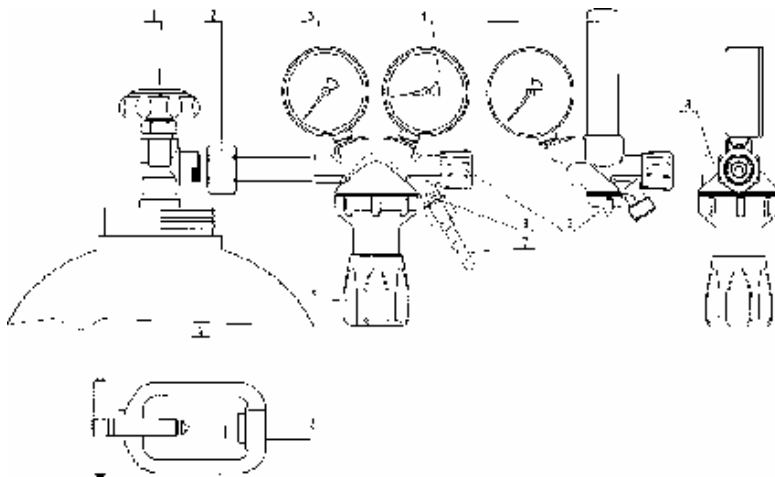
Pressure control valves may only be used for those gases that are mentioned in the markings of the valve (see Markings, paragraph 3).

1.2 Use contrary to effective regulations

pressure control valves must not be for gases in state of liquidity.

pressure control valves must not be operated under ambient temperatures of under -30°C or above + 60°C.

pressure control valves must not be used for corrosive gases, such as ethylamin, dimethylamin, ammonia etc.



Designations corresponding to EN ISO 2503

- 1 Cylinder valve
- 2 Entry stud with screw connection or bracket
- 3 High pressure gauge
- 4 Low pressure gauge respectively flowmeter gauge
- 5 Adjusting screw
- 6 Shut-off valve
- 7 Outlet stud
- 8 Safety valve
- 9 Regulating orifice/throttle, for pressure control valves having flowmeter gauge only

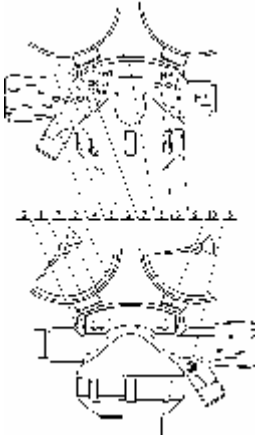
2. Safety Instructions

All indications showing the marginal sign are important safety instructions.

2.1 Pressure control valves comply with the actual relevant technical regulations and meet all existing standards.

- 2.2 Modifications or alternations to the pressure control valves must not be made without approval by the manufacturer.
- 2.3 No intermediary connections are allowed between the cylinder valve and the pressure control valve.
- 2.4 Incorrect use and use contrary to the intended purpose may endanger the operator and other persons, and damage to the pressure control valve and the installation may result.
- 2.5 *Regulations to be respected:*
In Germany: UVV (=Instructions to Avoid Accidents; Welding Cutting and Associated Procedures VGB 15),
EN ISO 2503 Cylinder Pressure Control Valves.

3. Markings



A (Type Plate- Front Side)

- valve type and name of manufacturer- and/or distributor
- gas
- valve class corresponding to EN ISO 2503

B (Rear Side of Valve)

- 1 valve type
- 2 valve manufacturer or distributor
- 3 valve class corresponding to EN ISO 2503
- 4 official markings, for Germany only!
 - for acetylene: registration mark
of model
 - for oxygen: test mark of Employers
Liability Insurance Association
- 5 manufacturer's identification mark
- 6 production data code
- 7 outlet pressure or outlet flowrate
- 8 max. entry pressure 0 (for oxygen and other compressed gases only)
- 9 evidence of inspection
- 10 EN ISO 2503

4. Putting into Operation

4.1 Danger of explosion !

Keep all parts, your hands and tools in contact with oxygen free of oil and grease.

- 4.2 These Operating Instructions have to be observed conscientiously before starting and during operation.
- 4.3 Check that the pressure control valve is suitable for the gas to be used (see Markings, paragraph 3).
- 4.4 Check that the cylinder valve connection is clean and undamaged; if not so the pressure control valve must not be connected.
- 4.5 Before connecting the pressure control valve open and close succinctly the cylinder valve (1) in order to remove possible impurities. Do not stand in front of the cylinder valve. Do not hold your hand before the cylinder valve.
- 4.6 Connect the pressure control valve gastight by means of the sleeve nut respectively the bracket (2) to the cylinder valve (1). The regulating screw (5) must show downward.
- 4.7 Connect hose to the connection at the outlet stud (7) and to the implement of consumption. Use hoses corresponding to EN 559 (ISO 3821) and hose connections corresponding to EN 560; secure by appropriate hose clamps.

4.8 Setting of Pressure

To begin with close shut-off valve (6) and relieve pressure from the pressure control valve by opening the regulating screw (5). Open cylinder valve (1) slowly, the entry pressure gauge (3) showing the cylinder pressure. Open little the shut-off valve of the implement. Now set the required working pressure respectively flow at the outlet gauge (4) by closing the regulating screw (5). Drop of pressure may be compensated by actioning the regulating screw.

- 4.9 Indications to Pressure Control Valves having Flowmeter Gauge Setting of the required flow:
At first close valve (6). Open slowly cylinder valve (1). The inlet gauge (3) is indicating the cylinder pressure. Open valve (6) and corresponding shut-off valve of the implement. Set the desired flow by actioning valve (6).

5. Termination of Operation

- 5.1 Short-time interruption:
For short periods. Unscrew the adjusting screw (5) anticlockwise.
- 5.2 Prolonged interruption:
Close cylinder valve (1); relieve pressure from the pressure control valve by opening the adjusting screw (5).
Close shut-off valves of pressure control valve and implement.

6. Operation and Maintenance Instructions

- 6.1 Protect the pressure control valve from damage (check visual check-ups in regular intervals).
- 6.2 The preset adjustment of the safety valve (8) must not be changed.
- 6.3 Observe an unobjectionable condition of gaskets, sealing surfaces and gauges.
- 6.4 All malfunction (such as increasing outlet pressure at consumption = 0, leaking defective gauges or responding safety valve) put the pressure control valve out of operation and close the cylinder valve (1) immediately.
Malfunction may have various causes; do avoid arbitrary manipulation and repairs!

7. Repairs

- 7.1 Repairs of pressure control valves must only be made by competent and trained personnel in authorised workshops. The use of original spare parts is compulsory.
- 7.2 Arbitrary repairs or modifications by the user or a third party without authorisation by the manufacturer will entail loss of liability.

Cylinder Pressure Control Valves having Flowmeter Gauge

Paragraphs 1 to 7 of these Operation Instructions apply also to these pressure control valves. The flow set by the regulating screw (5) may be read at the flowmeter gauge (4).

Pressure control valves having a flowmeter carry an integrated throttle (9). Check if your implement carries already an integrated throttle or regulating orifice. If so have it removed since it will not be calibrated to match the pressure control valve.

Attention

Please, use LORCH products exclusively for the purpose indicated by LORCH, and only if you are in command of the mode of applications, respectively under the observance of precautions. In case of uncertainty about the application of a product ask for the LORCH Special Product Information or contact a LORCH specialist.

Important:

These Operating Instructions are also valid for other models of LORCH pressure control valves. All illustrations are valid accordingly.

Instructions de mise en service pour manodétendeurs selon EN ISO 2503

Ces instructions ont pour but d'assurer une utilisation sûre des manodétendeurs selon leur affectation. L'étude et l'observation de ces consignes contribuent à éviter des risques, à réduire les temps morts tout en augmentant la sûreté et la longévité des appareils.

Ces instructions de service doivent toujours être tenues à proximité de l'utilisateur.

= pour les indications concernant la sécurité se reporter au chapitre 2; en cas de doute il faut consulter le fabricant et/ou le distributeur.

1. Utilisation

1.1 Utilisation selon affectation

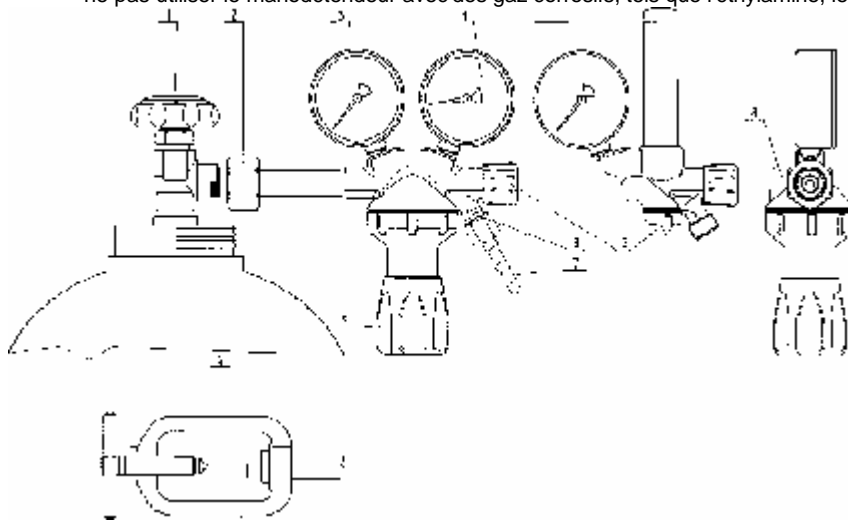
Ces manodétendeurs sont destinés à l'utilisation avec des gaz comprimés et dissous sous pression, au montage sur des réservoirs à gaz comprimés ayant une pression de remplissage de 300 bar max. ainsi que pour des gaz liquéfiés, avec le but de réduire la pression respective des réservoirs de gaz et de maintenir constante la pression de sortie souhaitée (voir identifications, chapitre 3).

1.2 Utilisation contraire à l'affectation

ne pas utiliser le manodétendeur avec des gaz en phase de liquéfaction.

ne pas utiliser le manodétendeur avec des températures ambiantes en dessous de -30°C et au dessus de +60°C.

ne pas utiliser le manodétendeur avec des gaz corrosifs, tels que l'éthylamine, le diméthylamine, l'ammoniac etc.



Nomenclature selon EN ISO 2503

- 1 robinet du réservoir
- 2 raccord d'entrée avec fixation d'écrou ou étrier
- 3 manomètre de haute pression
- 4 manomètre de basse pression (débitlitre sur détendeur avec indication de débit en forme de manomètre)
- 5 vis de réglage
- 6 robinet de fermeture
- 7 raccord de sortie
- 8 soupape de sécurité
- 9 orifice de mesure/retrécissement

2. Indications fondamentales de sécurité

Tous les détails marqués de ce signe constituent des indications spéciales de sécurité.

2.1 Les manodétendeurs sont conformes aux règles techniques reconnues ainsi qu'aux exigences des normes existantes.

2.2 Toute modification ou transformation est interdite sauf accord préalable du fabricant.

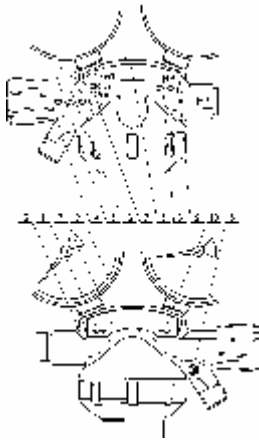
2.3 Il est interdit d'installer des intermédiaires entre le robinet du réservoir et le manodétendeur.

2.4 Les manipulations mal appropriées ou l'utilisation contraire r l'affectation des détendeurs peuvent entraîner des risques pour l'opérateur et les autres ainsi que des dommages au détendeur et r l'installation entiere.

2.5 *Instructions r observer:*

en Allemagne: UVV: Préscriptions r éviter les accidents; souder, découper et procédés alliés. VGB 15: ordonnance numéro 15 de l'Association Professionnelle

3. Identification



A (plaque signalétique de face)

- repres de modcle et nom du fabricant
- et/ou du distributeur
- nature de gaz
- classes de l'appareil selon EN ISO 2503

B (r l'arricre du détendeur)

- 1 repres de modcle
- 2 fabricant ou distributeur
- 3 classes de l'appareil selon EN ISO 2503
- 4 marques distinctives officielles, seulement pour l'Allemagne! pour l'acétylcne: l'homologation pour l'oxygcne: signe distinctif de l'Association Professionnelle
- 5 signe distinctif du fabricant
- 6 code de date de fabrication
- 7 pression d'utilisation ou débit d'utilisation
- 8 pression d'entrée max. (seule pour l'oxygcne et autres gaz c omprimés)
- 9 poinçon preuve de contrôle
- 10 EN ISO 2503

4. Mise in service

4.1 Risque d'explosion !

Toutes les picces pouvant entrer en contact avec de l'oxygcne ainsi que les mains et l'outillage doivent etre exemptes d'huile et de graisse.

- 4.2 Les instructions de service doivent être lues et observées rigoureusement avant l'utilisation.
- 4.3 Vérifier que le manodétendeur est bien destiné au gaz devant être utilisé (voir Identification, chapitre 3).
- 4.4 Vérifier que le raccord du robinet du réservoir est exempt d'impuretés et n'est pas endommagé. Dans le cas contraire le manodétendeur ne doit pas être raccordé.
- 4.5 Avant de raccorder le détendeur, ouvrir et refermer rapidement le robinet du réservoir afin d'éliminer des impuretés éventuelles. Ne jamais se placer face au robinet ni tenir la main devant le robinet!
- 4.6 Raccorder le détendeur au moyen de l'écrou ou de l'étrier de raccordement (2) de manière de n'avoir aucune fuite possible avec le robinet du réservoir (1). La vis de réglage (5) doit être positionnée verticalement vers le bas.
- 4.7 Brancher ensuite le tuyau sur le raccord de sortie (7) et sur le matériel à utiliser. Employer des tuyaux selon EN 559 (ISO 3821) et des raccords selon EN 560; les fixer par des colliers de serrage adaptés.

4.8 Réglage de la pression

D'abord fermer le robinet de fermeture (6) et détendre le manodétendeur en ouvrant la vis de réglage (5). Ouvrir lentement le robinet du réservoir (1), le cadran du manomètre (3) indiquant la pression d'entrée. Ouvrir légèrement le robinet de fermeture (6) ainsi que le robinet d'arrêt sur l'appareil utilisé. Puis fermer la vis de réglage (5) pour régler le débit voulu qui est indiqué sur le manomètre de basse pression (4). Corriger le débit lors d'une chute de pression.

4.9 Manodétendeurs ayant un débitlitre

Réglage du débit nécessaire:

D'abord fermer le robinet du détendeur (6). Ouvrir lentement le robinet de la bouteille. La pression de remplissage est indiquée par le manomètre d'entrée. Ouvrir le robinet du détendeur (6) et le robinet sur l'appareil utilisé. Régler le débit par la vis de réglage.

5. Arrêts d'utilisation

5.1 Brefs arrêts de travail:

Fermer le robinet de fermeture (6) du détendeur.

5.2 Interruption prolongée du travail:

Fermer le robinet du réservoir (1).

Le détendeur est libéré de sa pression en ouvrant la vis de réglage (5). Fermer les robinets de fermeture sur le manodétendeur (6) et sur l'appareil utilisé.

6. Recommandations pour l'utilisation et l'entretien

6.1 Le manodétendeur doit toujours être protégé contre l'endommagement (vérifications visuelles à intervalles réguliers).

6.2 Le réglage en usine de la soupape de sécurité (8) ne doit jamais être modifié.

6.3 Vérifier l'état impeccable des rondelles et des sièges d'étanchéité ainsi que des manomètres.

6.4 En cas d'anomalies fermer immédiatement le robinet de réservoir (1) et mettre le détendeur hors utilisation. Anomalies possibles: augmentation de la pression de sortie lors d'utilisation nulle, fuite dans l'atmosphère, manomètres défectueux, réaction de la soupape de sécurité (8).

multiples causes peuvent être l'origine de dérangements. Sauvegardez votre propre santé en évitant des manipulations ou des réparations arbitraires !

7. Réparations

7.1 Toute réparation sur des manodétendeurs doit être effectuée par des spécialistes compétents et par des ateliers autorisés. Seule l'utilisation de pièces de rechange d'origine est admise.

7.2 Les réparations ou modifications par l'utilisateur ou par un tiers non autorisé par le fabricant dégagent la responsabilité de celui-ci.

Manodétendeurs ayant le débitlitre présenté en manomètre

Les chapitres 1 à 7 de ces instructions de mise en service s'appliquent également pour ces détendeurs. Le débit réglé par la vis de réglage (5) est indiqué sur le cadran du manomètre-débitlitre (4). Ces manodétendeurs sont pourvus d'un rétrécissement (9). Vérifier que dans votre installation un tel dispositif n'est pas déjà monté. Si c'était le cas, l'enlever étant donné que son calibre n'est pas adapté au manodétendeur utilisé.

Indication importante

Vous pouvez utiliser les appareils pour les emplois prévus, uniquement si vous maîtrisez leur emploi et si vous observez scrupuleusement la réglementation destinée à éviter les accidents. Lors d'incertitudes concernant l'utilisation des appareils, demandez des informations spécifiques à LORCH ou adressez-vous à un spécialiste LORCH.

Attention:

Ces instructions de service s'appliquent également aux autres modèles de mano-détendeurs LORCH. Utilisation de dessins par analogie.