

Das an diesem Hebezeug unterwiesene Bedienpersonal hat von der Betriebsanleitung, insbesondere den Sicherheitshinweisen, ausführlich Kenntnis genommen.

Name, Vorname	Datum	Unterschrift

Diese Betriebsanleitung enthält nur Hinweise, die bei bestimmungsgemäßem Betrieb des Elektrokettenzuges im industriellen Bereich für qualifiziertes Personal erforderlich sind.  
 Informationen zu weiteren denkbaren Einsatzvarianten können hier nicht berücksichtigt werden.  
 Bei Veränderungen gegenüber dem Normalbetrieb (z.B. Geräusche, Schwingungen, erhöhte Stromaufnahme oder wiederholtes Ansprechen von Sicherungen) ist die Anlage stillzusetzen und der Lastbereich zu sichern, da anzunehmen ist, dass Funktionsstörungen vorliegen, die Personen- oder Sachschäden bewirken können.  
 Mit der Behebung des Schadens (der Funktionsstörungen) muss der Betreiber eine sachkundige Person beauftragen.



Bitte arbeiten Sie nicht mit dem Elektrokettenzug, bevor alle Bedienpersonen diese Betriebsanleitung ausführlich zur Kenntnis genommen haben und dies in den auf der Rückseite vorgesehenen Feldern quittieren.

## Elektrokettenzug

### Betriebsanleitung



## Inhaltsverzeichnis

<b>1</b>	<b>Sicherheitshinweise</b>	<b>2</b>
1.1	Bestimmungsgemäße Verwendung von Elektrokettenzügen	2
1.2	Vorschriften	2
1.3	Ersatzteile	2
<b>2</b>	<b>Technischer Überblick</b>	<b>3</b>
2.1	Komplettierungsmöglichkeiten	3
2.2	Erklärung der Typbezeichnung	3
2.3	Schnittbild	4
2.4	Prinzipskizze der Anordnung der Lastkette	5
<b>3</b>	<b>Montage</b>	<b>5</b>
3.1	Mechanische Montage	5
3.1.1	Hakengeschirr	5
3.1.2	Hakenflasche	6
3.1.3	Stationäre Elektrokettenzüge	6
3.1.3.1	Aufhängung mit Aufhängeöse	6
3.1.3.2	Sonderausführung - Aufhängung mit Einlochöse -	7
3.1.3.3	Sonderausführung - Aufhängung mit Hakenaufhängung -	7
3.1.4	Getriebeentlüftung	8
3.1.5	Befestigung des Kettenspeichers	8
3.1.5.1	Übergroße Kettenspeicher	8
3.1.6	Auflegen der Lastkette - einsträngige Ausführung - (außer Bauform 6.1, 8.1 und 9.1)	9
3.1.7	Auflegen der Lastkette - einsträngige Ausführung - (für Bauform 6.1, 8.1 und 9.1)	10
3.1.8	Auflegen der Lastkette - zweisträngige Ausführung -	10
3.1.9	Erneuerung der Lastkette und des Niederhalters	11
3.1.10	Elektrokettenzüge im Einsatz als Kletterzug	11
3.2	Elektrische Anschlüsse	11
3.2.1	Netzanschluß	11
3.2.1.1	Direktsteuerung	12
3.2.1.2	Kleinspannungssteuerung (Schützsteuerung)	12
3.2.2	230 V 1-Phase 50 Hz	13
3.2.3	Elektrische Endschalter für Hubbegrenzung	13
3.2.4	Betriebsspannungen	13
<b>4</b>	<b>Elektrokettenzug mit Fahrwerk</b>	<b>14</b>
4.1	Mechanische Montage	14
4.1.1	Lage des Fahrwerkes zum Elektrokettenzug	14
4.1.2	Montage des Fahrwerkes mit zwei Aufhängebolzen	15
4.1.3	Montage des Fahrwerkes mit einem Aufhängebolzen	15
4.2	Gegenrollen für Massenausgleich an Fahrwerken	15
4.3	Elektroanschluß der Fahrwerke	15
4.4	Technische Daten für Fahrwerke mit zwei Aufhängebolzen	16
4.5	Technische Daten für Fahrwerke mit einem Aufhängebolzen	17
<b>5</b>	<b>Prüfungen</b>	<b>18</b>
5.1	Prüfungen bei Einsatz nach VBG 8 § 23	18
5.2	Prüfungen bei Einsatz nach VBG 9 § 25	18
5.3	Wiederkehrende Prüfungen	18
<b>6</b>	<b>Bedienhinweise</b>	<b>18</b>
6.1	Bedienverbote	18
<b>7</b>	<b>Wartung</b>	<b>19</b>
7.1	Prüf- und Wartungsarbeiten	19
7.2	Wartung und Einstellen der Gleichstromscheiben- Bremse	20
7.2.1	Aufbau der Bremse	20
7.2.2	Einstellen der Bremse	20
7.2.3	Elektrosteuerung der Bremse	20
7.2.4	Funktionsprüfung der Bremse	20
7.3	Rutschkupplung	20
7.3.1	Wirkungsweise der Rutschkupplung	21
7.3.2	Wirkungsweise der Rutschkupplung am Feinhubmotor der Bauform 9.1	21
7.3.3	Einstellarbeiten der Rutschkupplung	21
7.3.4	Einstellarbeiten der Rutschkupplung am Feinhubmotor der Bauform 9.1	22
7.4	Lastkette	22
7.4.1	Schmierung der Lastkette bei Inbetriebnahme und während des Einsatzes	22
7.4.2	Verschleißprüfung der Lastkette	22
7.4.3	Verschleißmessung und Erneuerung der Kette	22
7.5	Wartungsarbeiten am Fahrwerk	23
7.5.1	Bremse für Fahrwerke mit einer Fahrgeschwindigkeit	23
7.5.2	Einstellen des Bremspaltes für Fahrwerke mit zwei Fahrgeschwindigkeiten	23
<b>8</b>	<b>Einschaltdauer des Elektrokettenzuges</b>	<b>24</b>
8.1	Kurzzeitbetrieb	24
8.2	Aussetzbetrieb	24
8.3	Beispiel	24
<b>9</b>	<b>Einschaltdauer des Elektrofahrwerkes</b>	<b>25</b>
<b>10</b>	<b>Zugentlastung für die Steuerleitung</b>	<b>25</b>
<b>11</b>	<b>Schmierung</b>	<b>25</b>
11.1	Getriebeschmierung	25
11.2	Schmierung der Hakenflasche und des Hakengeschirrs	25
11.3	Schmierung des Fahrwerkes	25
<b>12</b>	<b>Maßnahmen bei Erreichen der theoretischen Nutzungsdauer</b>	<b>25</b>

## 1 Sicherheitshinweise

### 1.1 Bestimmungsgemäße Verwendung von Elektrokettenzügen

Bestimmungsgemäß werden Elektrokettenzüge zum vertikalen Heben und Senken sowie zum horizontalen Verfahren von Lasten (mit Fahrwerken) eingesetzt. Jeder darüber hinausgehende Gebrauch gilt als nicht bestimmungsgemäß. Für hieraus resultierende Schäden haftet der Hersteller nicht; das Risiko hierfür trägt der Benutzer.

#### Personentransport jeglicher Art ist untersagt!

Die moderne Konstruktion des Elektrokettenzuges gewährleistet bei sachgerechter Bedienung Sicherheit und wirtschaftlichen Einsatz.

Die patentierte Sicherheits- Rutschkupplung ist zwischen Antrieb und Bremse angeordnet, was ein gefahrloses Bremsen der Last ohne Belastung der Kupplung ermöglicht.

Elektrokettenzüge arbeiten mit Elektroenergie.

Vor Inbetriebnahme vergewissern Sie sich, daß alle elektrischen Anschlüsse vorschriftsmäßig ausgeführt, alle Kabel unversehrt sind und sich die Anlage über einen Netztrennschalter spannungsfrei schalten läßt. Ebenso hat der Betreiber zu sichern, daß die Anschlagpunkte des Elektrokettenzuges so ausgebildet sind, daß die eingeleiteten Kräfte sicher aufgenommen werden.

Der Elektrokettenzug ist nur dann zu betreiben, wenn er vorschriftsmäßig aufgehängt ist und damit sichergestellt ist, daß der auslaufende Kettenstrang bei der jeweiligen Hubbewegung aufgrund der eigenen Kettenmasse sicher aus dem Kettenzug auslaufen kann.

Das Nichtbeachten dieses Hinweises führt zum Kettenstau in der Kettenführung und damit zur Beschädigung des Hebezeuges.

#### Bei Einsatz des Hebezeuges in aggressiven Medien ist die Genehmigung des Herstellers einzuholen.

Es kann dadurch erforderlich sein, einzelne Bauteile aus einem anderen Grundmaterial einzusetzen.



### 1.2 Vorschriften

Grundlage für die Montage, Inbetriebnahme, Prüfung und Wartung der Elektrokettenzüge sind in der Bundesrepublik Deutschland bzw. in den EG-Ländern im wesentlichen die nachfolgend aufgeführten Vorschriften und die Hinweise in dieser Betriebsanleitung

für Winden, Hub- und Zugeräte	VBG 8
beim Einsatz als Kran	VBG 9
Lastaufnahmeeinrichtungen	VBG 9a
Auswahl von Hubmotoren	FEM 9.682
Errichten von Starkstromanlagen - Hebezeuge	DIN VDE 0100 Teil 726
Elektrische Ausrüstung von Maschinen	EN 60 204 Teil 1 und Teil 32
Prüfung von Kranen durch den Sachverständigen	ZH 1/27
Prüfung von Hubgeräten durch Sachkundige	ZH 1/25
EMV-Richtlinie	39/336 EWG

Bei Verstößen gegen diese Sicherheitsvorschriften und die Betriebsanleitung übernimmt der Hersteller keine Gewährleistung.

#### Beachten Sie die Bedienhinweise im Abschnitt 6 und die Bedienverbote im Abschnitt 6.1!

In anderen Ländern sind entsprechende nationale Vorschriften zu beachten.

Arbeiten am Elektrokettenzug sind ausschließlich durch ausgebildete Personen (Sachkundige) nach Abschalten und Verschließen des Kranhauptschalters sowie Absperren des Arbeitsbereiches durchzuführen.



**Sachkundige** sind Personen, die aufgrund ihrer fachlichen Ausbildung und Erfahrung über ausreichende Kenntnisse auf dem Gebiet der Winden, Hub- und Zugeräte oder Krane verfügen und mit den einschlägigen Arbeitsvorschriften, Unfallverhütungsvorschriften, Richtlinien und allgemein anerkannten Regeln der Technik soweit vertraut sind, daß sie den arbeitssicheren Zustand von Winden, Hub- und Zugeräten oder Kranen beurteilen können. Z. B. begründet IEC 364 oder DIN VDE 0105 das Verbot von Arbeiten an Starkstromanlagen durch nichtqualifizierte Personen.

Im Kranprüfbuch hat der Eintrag über durchgeführte Instandsetzungen und Prüfungen zu erfolgen (z.B. Einstellarbeiten an Bremse oder Kupplung).

Bedient werden darf der Elektrokettenzug ausschließlich von durch den Betreiber unterwiesenen Personen, die diese Betriebsanleitung kennen und sie ständig verfügbar haben.

Betreiben Sie den Elektrokettenzug nicht, bevor alle Bedienpersonen die Betriebsanleitung ausführlich zur Kenntnis genommen und Ihnen dies per Unterschrift in den dafür vorgesehenen Feldern auf der Rückseite der Broschüre bestätigt haben.

### 1.3 Ersatzteile

Es sind nur originale Befestigungs-, Ersatz- und Zubehörteile entsprechend der Ersatzteilliste des Herstellers zu verwenden. Nur für diese Teile wird die Gewährleistung übernommen.

Für Schäden, die durch die Verwendung von Nicht- Originalteilen und Zubehör entstehen, ist jegliche Haftung des Herstellers ausgeschlossen.

**2 Technischer Überblick**

**2.1 Komplettierungsmöglichkeiten**

Das montagefreundliche Baukastensystem ermöglicht einen problemlosen Umbau der Elektrokettenzüge auf einsträngige bzw. zweisträngige Ausführung, einen Einsatz stationär, mit Roll- oder Elektrofahrwerk und die Installation größerer Hub- und Bedienungshöhen.

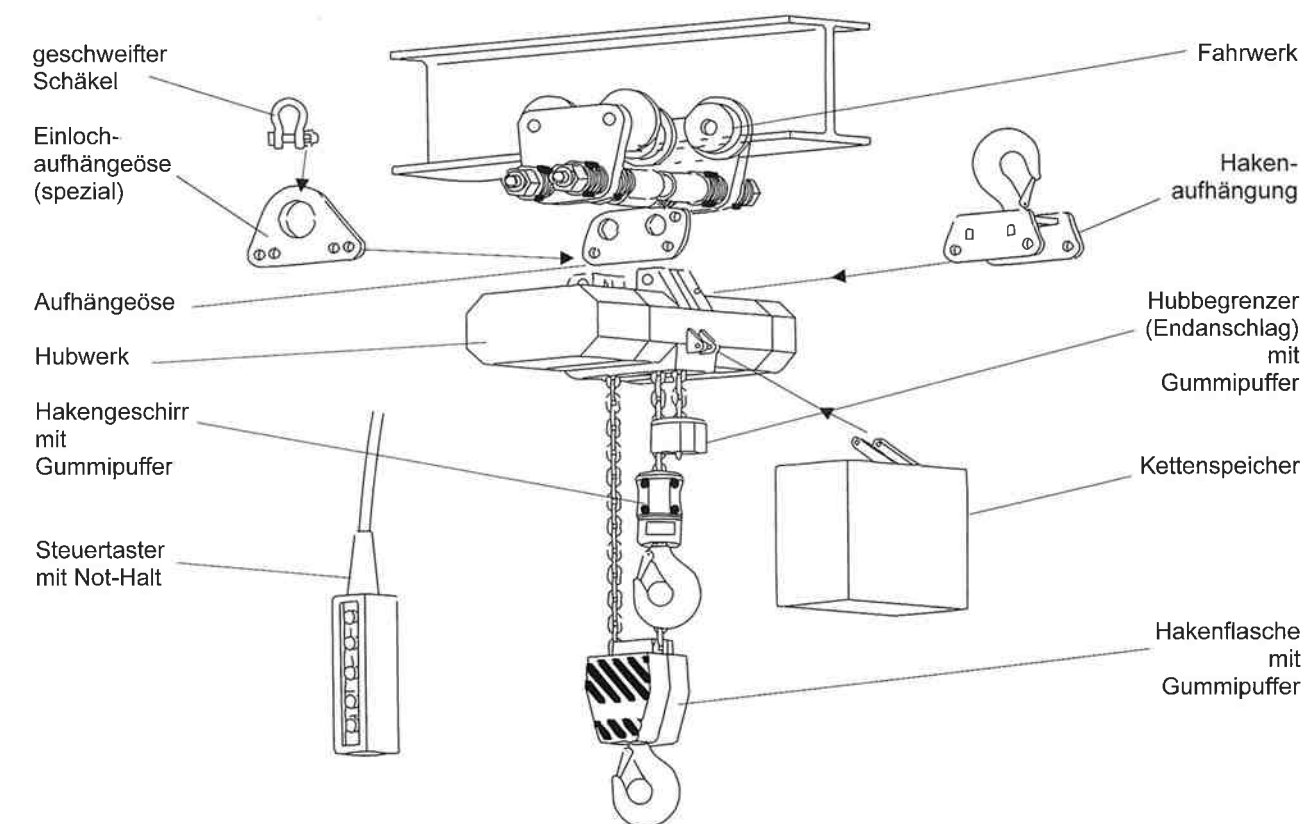
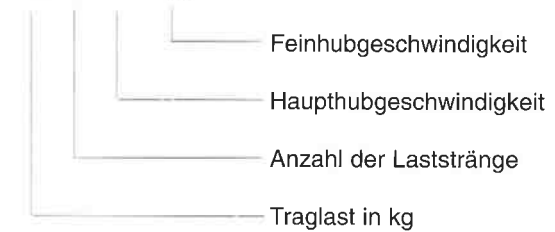


Bild 1: Komplettierungsmöglichkeiten

**2.2 Erklärung der Typbezeichnung**

Beispiel: Bauform 7.1

Typ 3200 / 2 - 3 / 0,75



2.3 Schnittbild

Bild Nr.	Bezeichnung	Hinweise im Abschnitt	Bild Nr	Bezeichnung	Hinweise im Abschnitt
1	Bremskappe		13	Kupplungshohlwelle (Buchse)	7.3
2	Gehäuse		14	Stator	
3	Getriebedeckel		15	Rad IV	
4	Getriebekappe		16	Ritzelwelle V	
5	Magnetkörper	7.2	17	Rad VI	
6	Motorritzelwelle		18	Abtriebswelle	
7	Kupplungsdruckfeder	7.3	19	Lastkette	2.4 / 7.4
8	Druckmutter	7.3	20	Niederhalter	3.1.9
9	Ankerplatte	7.2	21	Hakenflasche komplett	3.1.2
10	Bremsscheibe	7.2	22	Kettenspeicher	3.1.5
11	Kupplungsscheibe	7.3	23	Steuerkabel	
12	Rotor	3.2.4	24	Klemmleiste für Netzleitung	3.2

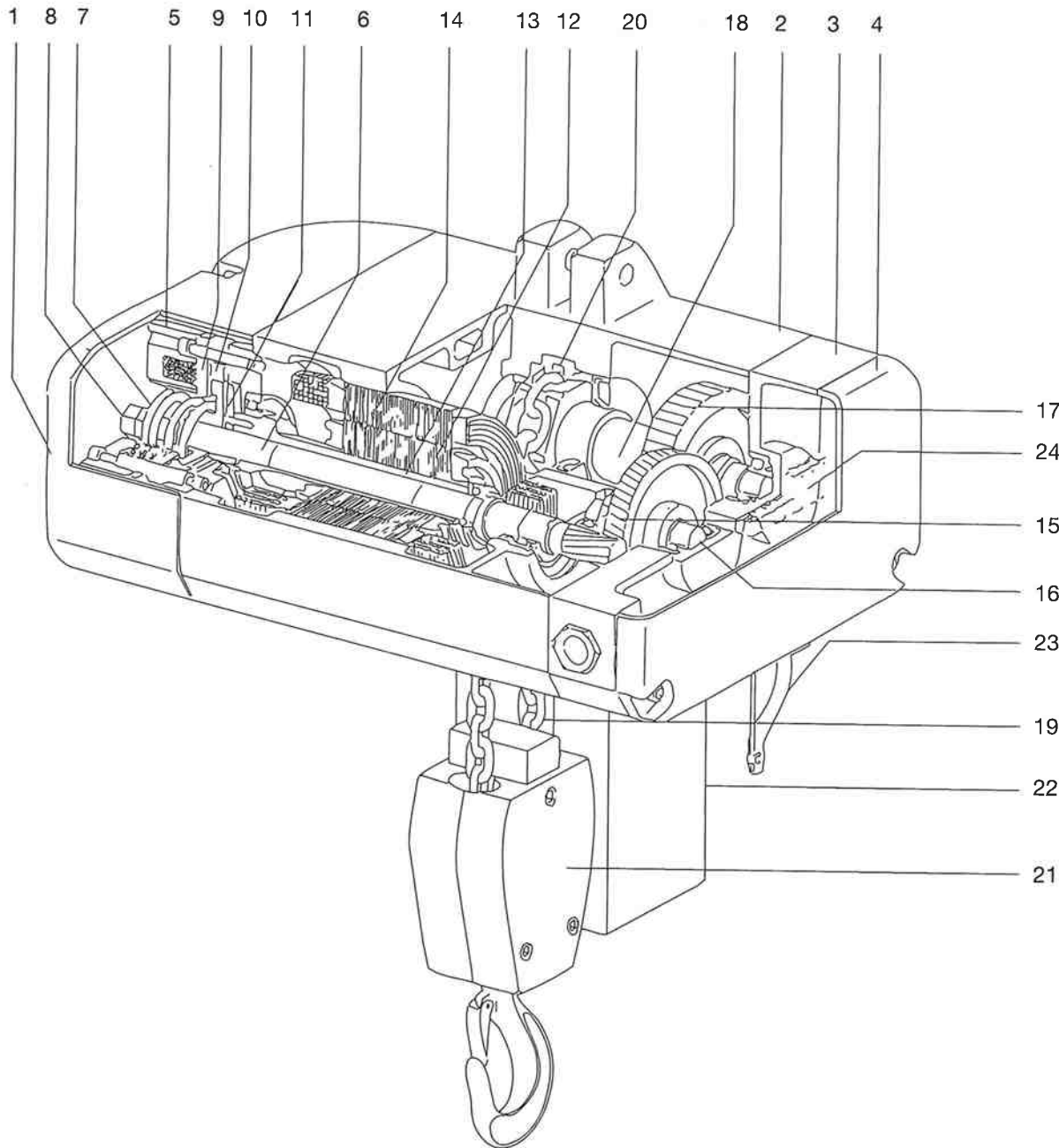


Bild 2: Schnittbild

9 Einschaltdauer des Elektrofahwerkes

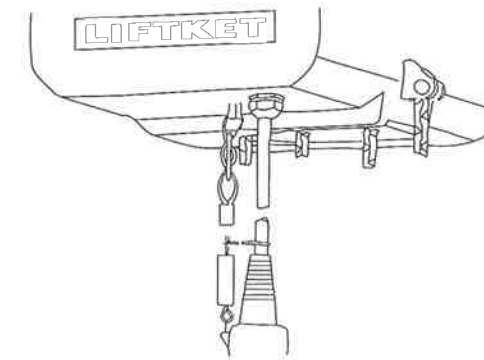
Ist der Elektrokettenzug mit einem Fahrwerk ausgerüstet, muß der Betreiber die zulässige Schaltspielzahl und die Einschaltdauer des Elektrofahwerkes beachten.

Fahrwerkstyp	ED	Betriebszeit (min)
Fahrwerke mit einer Fahrgeschwindigkeit	40 %	40
Fahrwerke mit zwei Fahrgeschwindigkeiten	40/20%	40*

\*die Angabe der zulässigen Betriebszeit bezieht sich auf die schnelle Fahrgeschwindigkeit

Tabelle 11: Einschaltdauer für Fahrwerke

10 Zugentlastung für die Steuerleitung



Die Zugentlastung ist so zu befestigen, daß keine Zugkräfte auf die Steuerleitung wirken. Das Ziehen des Kettenzuges am Steuerschalter mittels der Zugentlastung ist nicht zulässig.

Bild 33: Befestigung der Zugentlastung

11 Schmierung

11.1 Getriebschmierung

Das Getriebe ist werksseitig mit Getriebeöl gefüllt. Das Öl ist bei der Generalüberholung zu wechseln. Das abzulassende Öl ist vorschriftsmäßig zu entsorgen. Zu verwenden ist Getriebeöl von 220 mm<sup>2</sup>/s bei 40°C. Die Ölmenge ist aus folgender Tabelle zu ersehen:

Bauform (Grundtyp)	Menge in Liter
1 / 1.1 / 1.3	0,2
2 / 3 / 4 / 4.1 / 4.2 / 5 / 5.1	0,25
6 / 6.1 / 7 / 7.1 / 7.2 / 8.1 / 9.1	0,5

Tabelle 12

Als Austauschöle können z.B. folgende Öle verwendet werden:

Lieferfirma	Ölbezeichnung
Castrol	Alpha Zn 100
ESSO	EP 100
Mobil	Mobilgard 627
Shell	Melina Oel 30 Gadina 40
ELF	Reduktelf SP 100
BP	XP 100 BP Energol GR

Tabelle 13

11.2 Schmierung der Hakenflasche und des Hakengeschirrs

Die Wälzlager des Hakens und der Kettennuß sind bei normalen Betriebsbedingungen nach ca. 20 000 Hubspielen oder einem Jahr, bei schweren Einsatzbedingungen in kürzeren Zeitabständen zu schmieren.

11.3 Schmierung des Fahrwerkes

Das Ritzel, die Verzahnung der verzahnten Laufräder bei Elektrofahwerken und die Laufrollenlager sind bei normalen Betriebsbedingungen nach ca. 10 000 Fahrspielen oder einem Jahr, bei schweren Einsatzbedingungen in kürzeren Zeitabständen mit Fett zu schmieren.

12 Maßnahmen bei Erreichen der theoretischen Nutzungsdauer

Bei Erreichen der theoretischen Nutzungsdauer ist das Gerät oder dessen Komponenten einer Generalüberholung zu unterziehen oder umweltverträglich zu entsorgen. Dazu sind Schmierstoffe, wie Öle und Fette entsprechend der gültigen Abfallgesetze zu entsorgen. Metalle, Gummi und Plastmaterialien sind nach Materialart getrennt der Wiederverwertung zuzuführen. (Dieser Eintrag wird auf der Innenseite des Deckblattes erscheinen!)





**8 Einschaltdauer des Elektrokettenzuges**

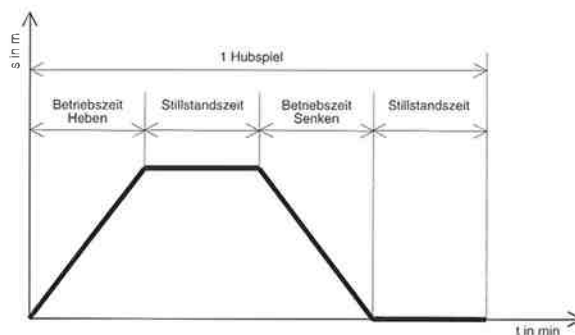
Die zulässige Schaltspielzahl und die Einschaltdauer (ED) dürfen nicht überschritten werden (siehe FEM 9.682). Die zulässige Einschaltdauer ist dem Typenschild der Elektrokettenzuges zu entnehmen.

Die Einschaltdauer ist das Verhältnis zwischen

**Betriebszeit und Betriebszeit + Stillstandszeit**

Formel:  

$$ED\% = \frac{\text{Summe der Betriebszeiten} \times 100\%}{\text{Summe der Betriebszeiten} + \text{Summe der Stillstandszeiten}}$$



Die Einschaltdauer wird begrenzt durch die zulässige Erwärmung des Hubmotors. Die Betriebszeit ist abhängig von der erforderlichen Hubhöhe, der Hubgeschwindigkeit des Elektrokettenzuges und der Anzahl der Hubbewegungen für einen bestimmten Transportprozeß (Entladung von Lastwagen, Beschickung von Maschinen). In der Praxis ist es schwierig, die Einschaltdauer während der Hubarbeit zu beachten. Deshalb folgende praktische Hinweise:

**8.1 Kurzzeitbetrieb**

Tabelle 9: Zulässige Betriebszeit ohne Stillstandszeit nach Arbeitsbeginn und einer Motortemperatur von ca.20°C.

ED	Triebwerkgruppe DIN 5684 T3	Betriebszeit (min)
25 %	1 Bm	20
40 %	2m	40

Diese Betriebsart ist für die langsame Geschwindigkeit bei Elektrokettenzügen mit zwei Hubgeschwindigkeiten nicht zulässig. Nach Erreichen der höchstzulässigen Betriebszeit sind Pausen einzulegen und das Hebezeug im Aussetzbetrieb weiter zu betreiben.

**8.2 Aussetzbetrieb**

Tabelle 10: In Abhängigkeit von der Einschaltdauer sind folgende Pausen erforderlich:

Einschaltdauer (ED %)	Pause (min)
15 %	5fache Betriebszeit
20 %	4fache Betriebszeit
25 %	3fache Betriebszeit
30 %	2,5fache Betriebszeit
40 %	1,5fache Betriebszeit
50 %	1fache Betriebszeit
60 %	0,66fache Betriebszeit

**8.3 Beispiel**

Der Elektrokettenzug Typ 500/1-10 soll Lasten von 500 kg 5 m hoch heben.

**Leistungsdaten:** Traglast 500 kg  
 Hubgeschwindigkeit 10 m/min  
 Einschaltdauer 40 %

Bei Beginn der Entladung des Fahrzeuges besitzt der Elektrokettenzug eine Kalttemperatur von ca. 20°C.

Betriebsdauer =  $\frac{5 \text{ m Heben} + 5 \text{ m Senken}}{10 \text{ m / min Hubgeschwindigkeit}} = 1 \text{ min}$

Bei einem Betrieb ohne Pause kann ca. 40 min gearbeitet werden. Dies sind

40 Hubspiele x 500 kg Last = 20.000 kg Transportgut.

Nach Erreichen der Betriebsdauer von 40 Minuten ist nach jeder Betriebszeit von 1 Minute eine Pause von 1,5 Minuten (1,5fache Betriebszeit) einzulegen. Diese Pause wird in der Regel für das Anschlagen und Abnehmen der Last benötigt.

**Wichtig!** Bei extremen Hubhöhen (ab 10 Meter) sind die Abkühlungspausen einzuhalten. Der Feinhub ist nur zum feinfühligem Absetzen und Anheben der Last zu verwenden. Er ist nicht geeignet zum Durchfahren größerer Hubhöhen.



Option: Zum Schutz des Motors vor Übertemperatur kann ein Temperaturwächter eingebaut werden (Schützsteuerung erforderlich!)

**2.4 Prinzipskizze der Anordnung der Lastkette**

Nur Originalketten des Herstellers verwenden. Sie erfüllen die hohen Belastungs- und Lebensdauernanforderungen.

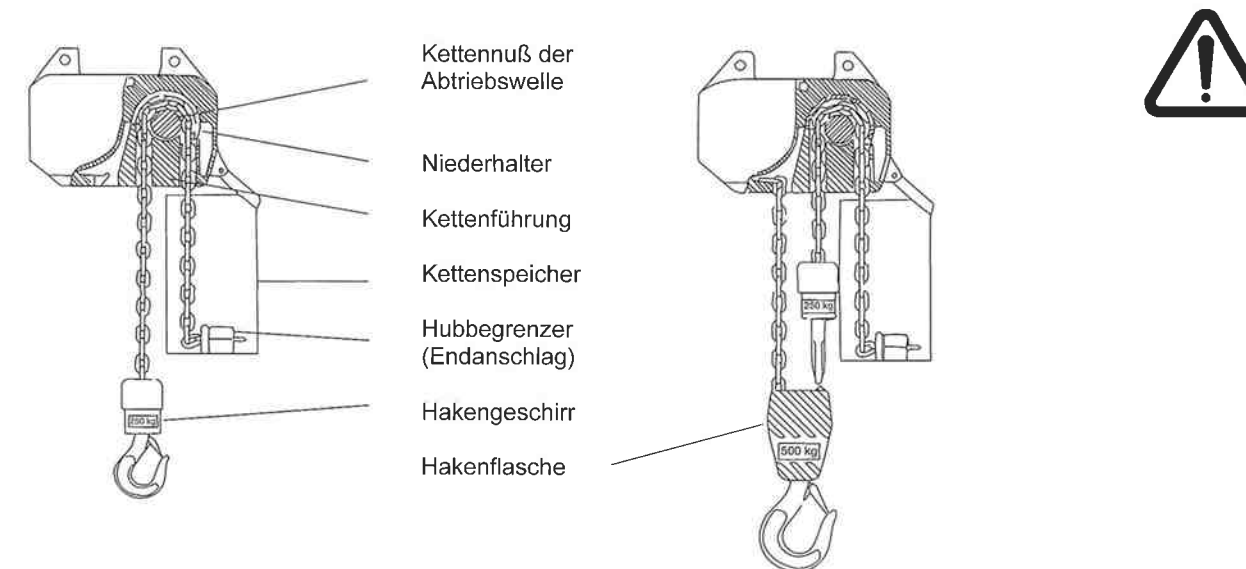


Bild 3: 3.1 einsträngige Ausführung

3.2 zweisträngige Ausführung

**3 Montage**

Die Montage hat nach VBG 8 §24 durch sachkundige Personen zu erfolgen.

**3.1 Mechanische Montage**

**3.1.1 Hakengeschrir**

Das Hakengeschrir ist das Lastaufnahmemittel bei Hebezeugen in einsträngiger Ausführung.

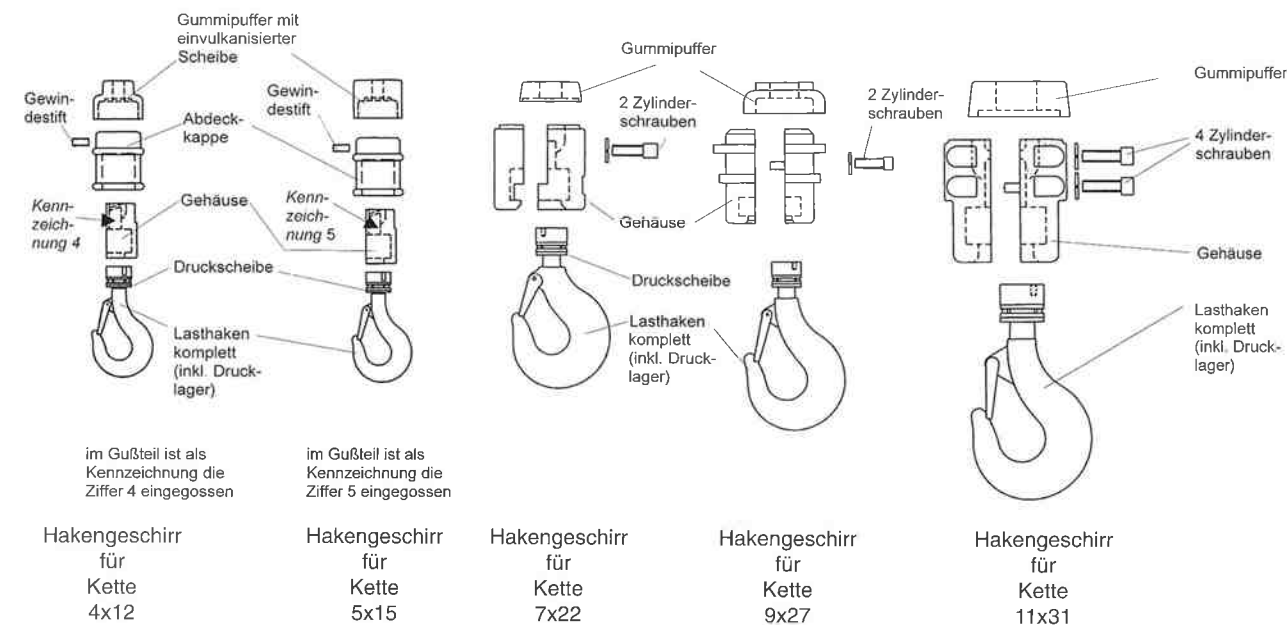


Bild 4: Aufbau der Hakengeschrirre

Bei Wartungsarbeiten ist der Zustand des Hakens (Verschleiß, Körnerabstand) und des Gummipuffers zu kontrollieren. An den Hakengeschrirren für Kette 4x12 und 5x15 ist zusätzlich die Plastsicherungskappe (im Bild 4 Abdeckkappe) zu überprüfen. Der Zustand des Drucklagers, der Sicherungsklappe (Sperrklinke) und der Hakenmuttersicherung ist zu überprüfen.

3.1.2 Hakenflasche

Die Hakenflasche ist das Lastaufnahmemittel bei Hebezeugen in zweisträngiger Ausführung.

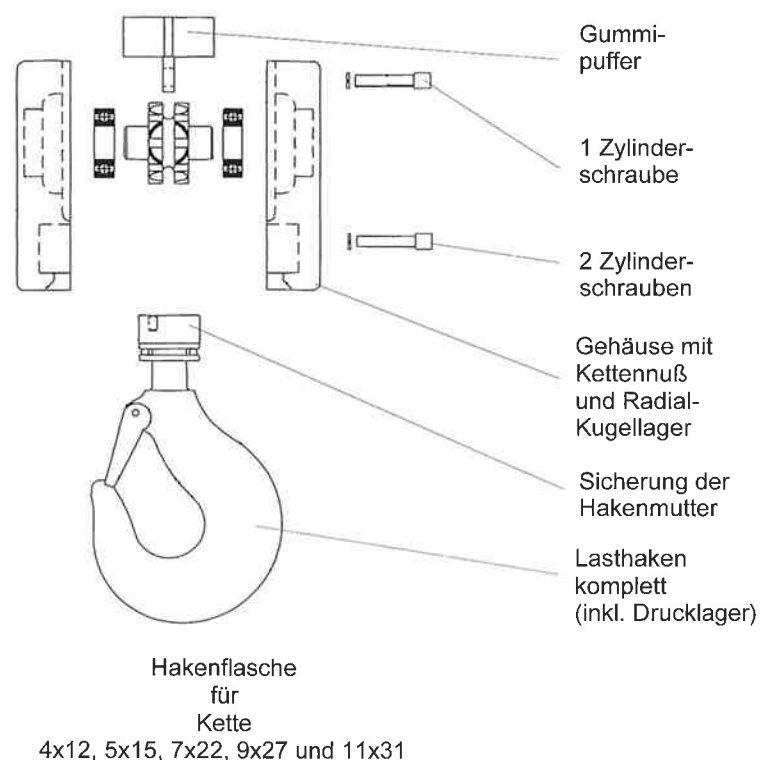


Bild 5: Aufbau der Hakenflasche

Bei Wartungsarbeiten ist der Zustand der Einzelteile entsprechend 3.1.1 zu kontrollieren.

**Achtung!** Die Kettenuß der Hakenflasche für die Bauformen 6, 7 und 7.2 (Tragfähigkeit 2000 kg) hat 4 Flächen und die Kettenuß der Bauformen 6.1 und 7.1 (Tragfähigkeit 3200 kg) 5 Taschen.

**Achtung!** Die Hakenmutter des Lasthakens für die Hakenflasche der Bauform 8.1 und 9.1 (Tragfähigkeit 5000 kg) wird mit einem Spannstift quer zur Achse gesichert.



3.1.3 Stationäre Elektrokettenzüge  
- Grundausführung -

3.1.3.1 Aufhängung mit Aufhängeöse

**Montage:** Mitgelieferte Aufhängeöse in den Aufnahmebohrungen des Elektrokettenzuges mit den beiden Bolzen verstemmen. Bolzen mit Unterlegscheibe versehen und mit Splint sichern.

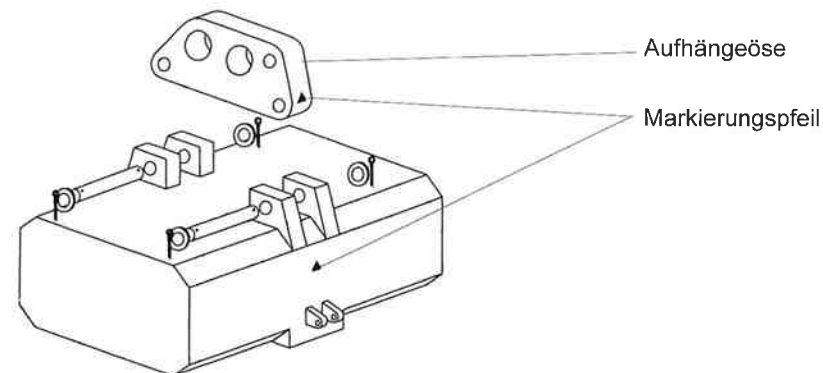


Bild 6: Aufhängung mit Aufhängeöse

7.5 Wartungsarbeiten am Fahrwerk

Die Roll- und Elektrofahrwerke sind nach den für Fahrwerke zutreffenden Kriterien der Tabelle 7 vom Abschnitt 7.1 zu prüfen und zu warten.



7.5.1. Bremse für Fahrwerke mit einer Fahrgeschwindigkeit

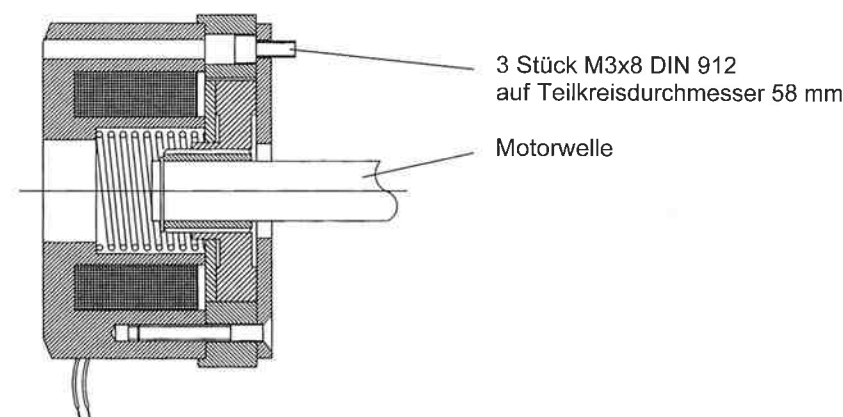


Bild 31: Aufbau der Bremse Typ BFK 457-04 für Fahrwerke mit einer Fahrgeschwindigkeit

Die Bremse Typ BFK 457-04 arbeitet wartungsfrei.

7.5.2. Einstellen des Bremspaltes für Fahrwerke mit zwei Fahrgeschwindigkeiten

Ist der Verschleiß des Bremsbelages so weit fortgeschritten, daß der max. mögliche Luftspalt der Bremse von 0,9mm beträgt, ist eine Nachstellung erforderlich.

1. Lüfterhaube (1) abnehmen.
2. Lüfterklemmschrauben (2) lockern.
3. O - Ring (3) entfernen, Meßfühler 0,25 mm dick zwischen Ankerplatte (4) und Kleblech (5) einlegen.
4. Schraube (6) soweit anziehen, daß Meßfühler noch entfernt werden können.
5. Lüfterklemmschrauben (2) gleichmäßig anziehen. Zuerst Schraube gegenüber Paßfedernut anziehen (Anzugsmoment 4-5,5 Nm).
6. Schraube (6) nochmals anziehen.
7. Meßfühler entfernen.
8. Lüfterhaube (1) montieren.
9. Probelauf zur Überprüfung der Bremse durchführen.

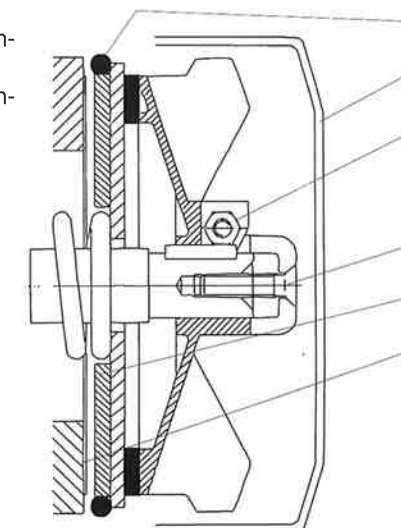


Bild 32: Aufbau der Bremse für Fahrwerke mit zwei Fahrgeschwindigkeiten



**7.3.4 Einstellarbeiten der Rutschkupplung am Feinhubmotor der Bauform 9.1**

(aufgeführte Bildnummern beziehen sich auf Bild 29)

1. Lösen der Zylinderschrauben (11), Entfernen der Kappe (12) und des Endschalterbleches für Heben an der Gehäuseunterseite (o. Abb.)
2. Sicherungsmutter (9) lösen
3. Feinfühlig mit der Druckmutter (8) die Druckfeder (10) spannen, so daß gerade noch die Prüflast gehoben wird
4. Druckmutter (8) wieder mit Sicherungsmutter (9) sichern
5. Nochmaliges Prüfen der Kupplungseinstellung durch Heben der Nennlast bis an die oberste Laststellung und Rutschen der Kupplung. Die Rutschdauer von 2-3 Sekunden soll nicht überschritten werden
6. Montage der Kappe (12) und des Endschalterbleches

**7.4 Lastkette**

Hebezeugketten sind prüfpflichtige Tragmittel. Es sind deshalb die von der Berufsgenossenschaft, Zentralstelle für Unfallverhütung herausgegebenen Richtlinien für Rundstahketten im Hebezeugbetrieb, den Überprüfungsrichtlinien sowie die Prüfvorschriften nach DIN 685 Teil 5 Nov. 1981, UVV, VBG 8 April 1980/1990 und UVV, VBG 9 Dez. 1979 / April 1983 zu beachten.

**7.4.1 Schmierung der Lastkette bei Inbetriebnahme und während des Einsatzes**

Die gesamte Länge der Lastkette muß vor der ersten Inbetriebnahme sowie während des Einsatzes unbelastet mit einem kriechfähigen Getriebeöl in den Gelenkstellen geschmiert werden. Je nach Belastung und Betriebsbedingungen sind nach vorheriger Reinigung die Gelenke erneut zu schmieren.

Bei verschleißfördernden Umgebungseinflüssen (Sand, Schmirgel) sollte ein Trockenschmiermittel verwendet werden (z.B. Gleitlacke, Graphitpulver).



**7.4.2 Verschleißprüfung der Lastkette**

Die laufende Überwachung der Lastkette ist nach DIN 685 Teil 5 bzw. UVV VBG 8 § 27 eine zwingende Vorschrift. Die Lastkette ist vor Inbetriebnahme und bei normalen Betriebsbedingungen nach ca. 200 Betriebsstunden bzw. 10 000 Lastspielen, bei schweren Einsatzbedingungen in kürzeren Abständen zu prüfen.



Zu prüfen sind die Glieder besonders an den Berührungstellen auf Verschleiß, Rißbildung, Verformung und andere Beschädigungen.

Die Kette ist zu erneuern bei:

- Verringerung der Nenndicke an den Berührungstellen um 10 %
- Längung eines Gliedes um 5 % oder der Kette über 11 Glieder um 2 %
- Glieder sind steifgezogen



Beim Auswechseln der Kette sind die Kettenführung und der Niederhalter zu erneuern.

**Achtung!** Als Ersatzkette nur Originalersatzteile des Herstellers des Hebezeuges verwenden.

**7.4.3 Verschleißmessung und Erneuerung der Kette**

Tabelle 8

Kettenabmessung mm	Kettenabmaß	4 x 12	5 x 15	7 x 22	9 x 27	11 x 31
Messung über 1 Kettenglied innen max. Maß t		12,6	15,8	23,1	28,4	32,6
11 Kettenglieder		134,6	168,3	246,8	302,9	347,8
Messung des Kettenglied-durchmessers $d_m = \frac{d_1 + d_2}{2}$ minimales Maß $d_m = 0,9 d$		3,6	4,5	6,3	8,1	9,9

Auswechseln der Kette siehe Punkt 3.1.6 ff.

**3.1.3.2 Sonderausführung - Aufhängung mit Einlochöse -**

**Montage:** Mitgelieferte Einlochöse in den Aufnahmebohrungen des Elektrokettenzuges mit den beiden Bolzen verstemmen. Bolzen mit Unterlegscheibe versehen und mit Splint sichern. Die abzusteckenden Bohrungen unterscheiden sich nach ein- oder zweisträngiger Ausführung und sind durch Symbole an der Aufhängeöse gekennzeichnet.

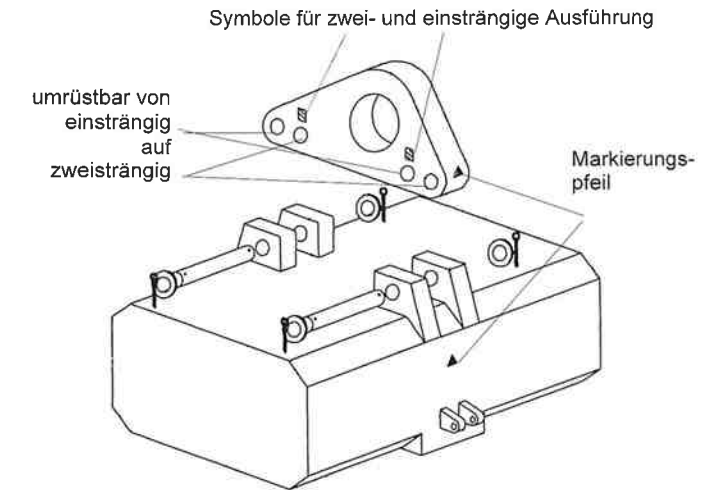


Bild 7: Aufhängung mit Einlochöse

**Achtung!** Der Markierungspfeil der Einlochöse muß sich an der gleichen Seite wie der Markierungspfeil am Gehäuse des Hebezeuges befinden!



**3.1.3.3 Sonderausführung - Aufhängung mit Hakenaufhängung -**

**Montage:** Hakenaufhängung mit den beiden Bolzen verstemmen, mit Unterlegscheibe versehen und mit Splint sichern.

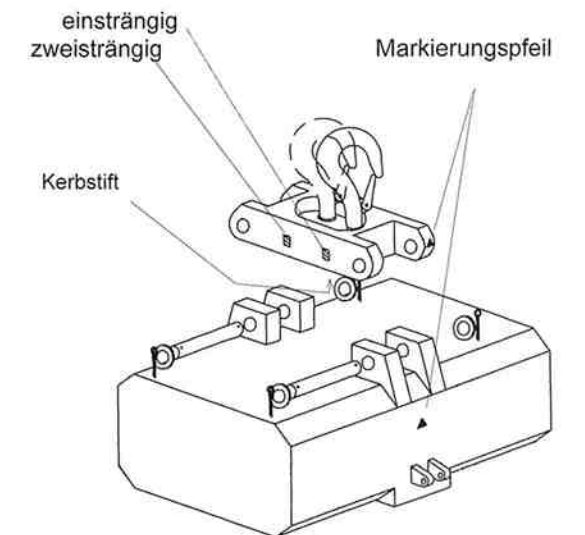


Bild 8: Aufhängung mit Hakenaufhängung der Bauformen 2-9.1

**Achtung!** Der Markierungspfeil der Hakenaufhängung muß sich an der gleichen Seite wie der Markierungspfeil am Gehäuse des Hebezeuges befinden.



Beim Umrüsten des Hebezeuges mit Hakenaufhängung von einer Strangzahl auf die andere, ist der Haken in der mit dem jeweiligen Symbol versehenen Bohrung der Traverse (siehe Bild 8) zu befestigen. Dazu zieht man den Kerbstift der Hakenmutter, löst diese und verschraubt sie nach dem Umstecken des Hakens in die andere Bohrung erneut, bis die Hakenmutter mit der Schafffläche des Hakens bündig ist. Anschließend ist der Kerbstift zur Sicherung wieder in die Bohrung einzuschlagen. Der Kerbstift muß fest sitzen und muß im eingebautem Zustand der Hakenaufhängung durch das Gehäuse gegen Herausfallen gesichert sein. Sollte der Kerbstift durch das Umrüsten nicht mehr fest sitzen, ist ein neuer zu verwenden.

**Achtung!** Bei den Bauformen 1-1.3 ist beim Umrüsten der Hakenaufhängung zusätzlich die Traverse zu wenden, so daß der Markierungspfeil der Traverse mit dem Markierungspfeil am Gehäuse für die jeweilige Ausführung wieder übereinstimmt!

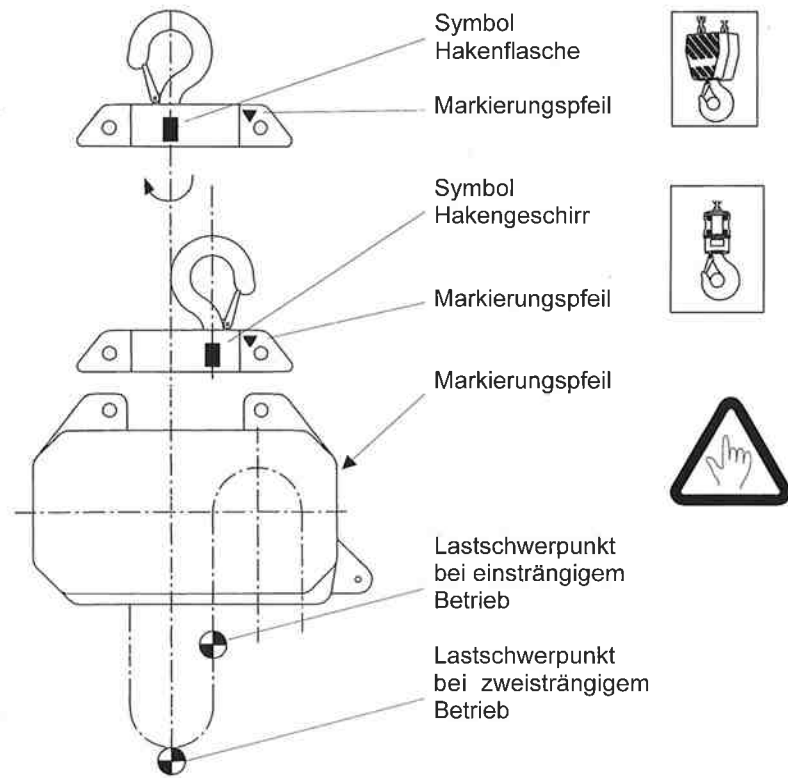


Bild 9: Aufhängung der Hakenaufhängung der Bauformen 1-1.3

**3.1.4 Getriebeentlüftung**

Nach erfolgter Montage ist die mitgelieferte, spezielle Unterlegscheibe unter die Öleinfüllschraube (Gehäuseoberseite) zu montieren (siehe Bild 10). Diese spezielle Unterlegscheibe befindet sich bei Auslieferung neben der Öleinfüllschraube.

**3.1.5 Befestigung des Kettenspeichers**

Die Befestigung des Kettenspeichers erfolgt gemäß Bild 10 mit Schraube und selbstsichernder Mutter. Die Mutter ist bis zum Festsitz der Schraube anzuziehen. Die selbstsichernde Mutter ist dann zu erneuern, wenn bei einer wiederholten Montage des Kettenspeichers der Festsitz der Schraube nicht gewährleistet ist.

**Wichtig!** Prüfen, ob der für die jeweilige **Kettenlänge** des Kettenzuges passende Kettenspeicher vorliegt (siehe Beschriftung mit Kettenabmessung und **Füllvermögen** auf der Unterseite des Kettenspeichers). Kettenende mit Hubbegrenzer und Gummischeiben lose in den Kettenspeicher einlegen. Nach Einlaufen der Kette ist die Füllhöhe entsprechend der Markierung an der Seite des Kettenspeichers zu kontrollieren. **Das Überschreiten der max. Füllmenge ist nicht erlaubt!**

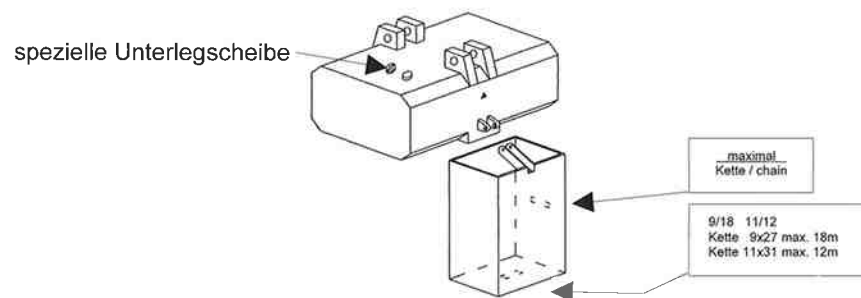
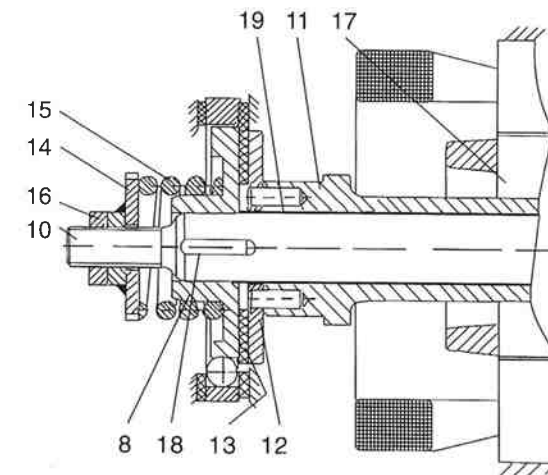


Bild 10: Öleinfüllschraube und Kettenspeicherbefestigung

**3.1.5.1 Übergroße Kettenspeicher**

Bei einer Eigenmasse des gefüllten Kettenspeichers ab 20 kg ist dessen Aufhängung zusätzlich mittels des dafür vorgesehenen Gurtbandes zu entlasten. Das Spannen des Zurrgurtes mittels Ratsche und das Ausrichten des Gurtes erfolgt bei einer Speichermasse von ca. 10kg. Da die jeweiligen Einsatzbedingungen vorher nicht bekannt sind, muß bei stationärem Einsatz die Anschlußstelle für den Gurt vom Betreiber geschaffen werden (siehe Bild 11). Ist der Elektrokettenzug an einem Fahrwerk befestigt, so ist die Anschlußstelle durch ein zusätzliches nachlaufendes Fahrwerk zu schaffen (Sonderzubehör - siehe Bild 12). In jedem Fall ist nach der Montage die Straffung des Gurtbandes sicherzustellen und in regelmäßigen Abständen zu kontrollieren und ggf. zu korrigieren. Der Gurt ist an der Anschlußstelle durch mitgelieferten Kantenschoner zu schützen (siehe Bild 11 und 12).

**7.3.1 Wirkungsweise der Rutschkupplung**



Der Rotor (17) ist mit der Hohlwelle (11) fest verbunden. Die Hohlwelle (11) lagert mit den schmier- und wartungsfreien Lagerbuchsen (19) auf der Motorritzelwelle (10). Die Motorkraft wird über die Hohlwelle (11) mit dem Kupplungsflansch (12), über den asbestfreien Kupplungsbelag (13) auf die Bremsnabe (8) übertragen. Die Bremsnabe (8) ist mittels Paßfeder (18) mit der Motorritzelwelle (10) fest verbunden, so daß die Antriebskraft in das Getriebe geleitet wird. Das Kupplungsmoment für die Kraftübertragung wird von außen mit der Einstellmutter (16) am Federteller (14) über die Druckfeder (15) eingestellt.

Bild 28: Wirkungsweise der Rutschkupplung der Bauformen 2-9.1

**Achtung!** Die Rutschkupplung der Bauformen 1-1.3 und des Feinhubmotors der Bauform 9.1 ist ähnlich Bild 29 beidseitig des Läuferkörpers angeordnet.

**Hinweis:** Prüflast = Nennlast (bei wiederkehrender Prüfung)

Wird die Belastung mit einer Federwaage gemessen, so ist der abzulesende Lastwert für die Kupplungseinstellung bei rutschender Kupplung um 10 bis 25% höher.

**7.3.2 Wirkungsweise der Rutschkupplung am Feinhubmotor der Bauform 9.1**

Der Läufer (1) ist über zwei wartungsfreie Lagerbuchsen (4) auf der Motorwelle (2) gelagert. Das Drehmoment des Motors wird über die zwei Kupplungsbeläge (5) auf die Kupplungsnaven (6) übertragen, die mit Paßfedern (7) mit der Motorwelle (2) fest verbunden sind. Das Kupplungsmoment für die Kraftübertragung wird von außen mit der Druckmutter am Federteller (8) an der Druckfeder (10) eingestellt.

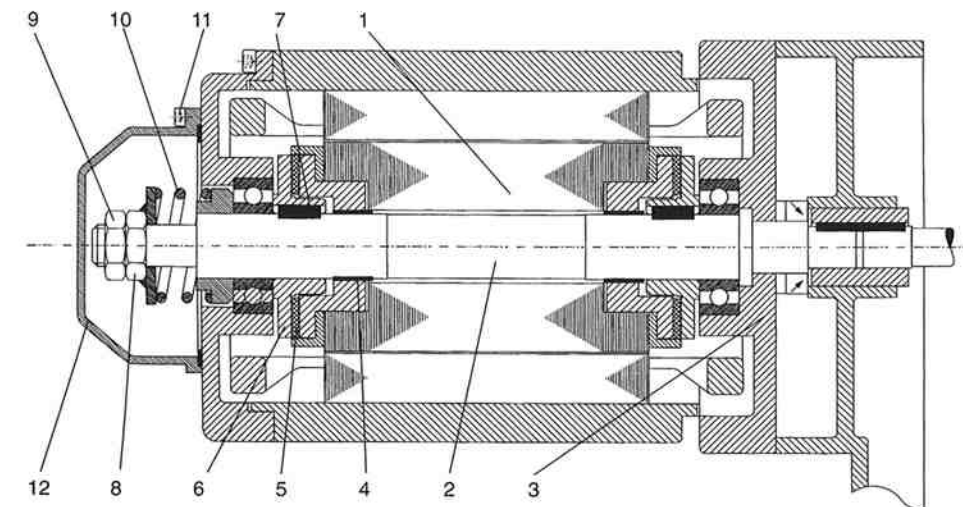


Bild 29: Aufbau der Rutschkupplung am Feinhubmotor der Bauform 9.1

**7.3.3 Einstellarbeiten der Rutschkupplung**

1. Druckmutter mit angeschweißten Federteller (14) soweit drehen, bis die Sicherungsscheibennut mit der Magnetkörpernut (1) übereinander steht.
2. Stab (Schraubenzieher) in die Nut des Magnetkörpers (1) stecken und Federteller (14) mit Druckmutter festhalten. Anschließend Sicherungsmutter (16) lösen.
3. Feinfühlig mit der Druckmutter (14) die Druckfeder (15) spannen, so daß gerade noch die Prüflast gehoben wird.
4. Druckmutter (14) wieder mit Sicherungsmutter (16) sichern.
5. Nochmaliges Prüfen der Kupplungseinstellung durch Heben der Nennlast bis an die oberste Laststellung und Rutschen der Kupplung. Die Rutschdauer von 2-3 Sekunden soll nicht überschritten werden.

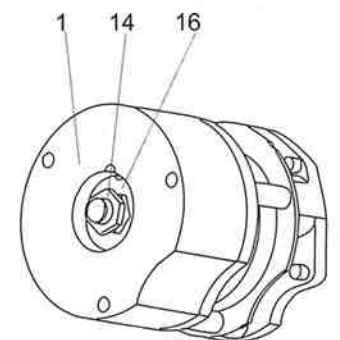


Bild 30: Einstellmutter für Kupplungskraft

**7.2 Wartung und Einstellen der Gleichstromscheiben- Bremse**

Die Gleichstromscheiben- Bremse ist wartungsarm.

**7.2.1 Aufbau der Bremse**

**für die Bauformen 1-1.3** (siehe Bild 26.1)

Die Gleichstrombremse besteht aus dem Magnetkörper (1) mit der Magnetringspule, der Ankerplatte (2), den Bremsdruckfedern (3), den 3 Stück Stützfedern (4), den 3 Stück selbstsichernden Einstellmutter (5) und der Bremscheibe (6) mit dem Bremsbelag (7).

**für die Bauformen 2-9.1** (siehe Bild 26.2)

Die Gleichstrombremse besteht aus dem Magnetkörper (1) mit der Magnetringspule, der Ankerplatte (2), Bremsdruckfedern (3), den 3 Stück Stützfedern (4), den 3 Stück selbstsichernden Einstellmutter (5), dem Bremsring (6) mit den 2 Stück Bremsbelägen (7) und der Bremsnabe (8), die durch 3 Kugeln (9) mit dem Bremsring (6) formschlüssig verbunden ist.

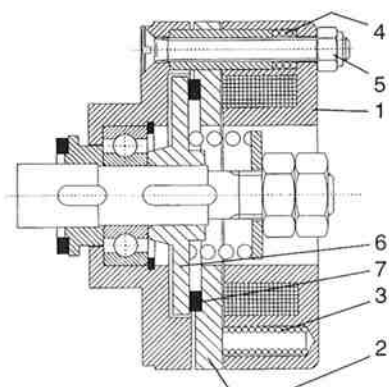


Bild 26.1: Aufbau der Bremse Bauform 1-1.3

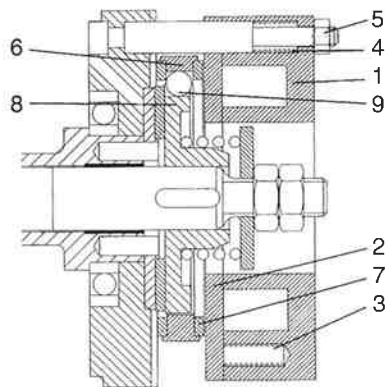


Bild 26.2: Aufbau der Bremse Bauform 2-9.1

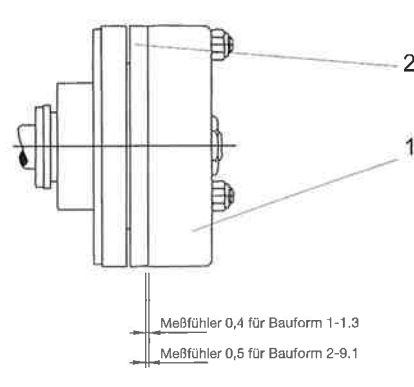


Bild 27: Einstellen der Bremse

Meßfühler 0,4 für Bauform 1-1.3  
Meßfühler 0,5 für Bauform 2-9.1

**7.2.2 Einstellen der Bremse** (siehe Bild 27)

**Achtung!** Hat sich nach längerer Betriebsdauer (ca. 500.000 Bremsungen) der Luftspalt zwischen Magnetkörper (1) und Ankerplatte (2) auf ca. 0,8 mm vergrößert, ist die Bremse wie folgt nachzustellen:

1. Meßfühler zwischen Magnetkörper (1) und Ankerplatte (2) schieben (max. ca. 10 mm einschieben).
2. Die 3 Stück selbstsichernden Einstellmutter soweit nach rechts drehen, bis der Luftspalt zwischen Magnetkörper (1) und Ankerplatte (2) der im Bild 27 angegebenen Meßfühlerdicke beträgt.
3. Abschließend ist mit dem Meßfühler die Genauigkeit und Gleichmäßigkeit des Luftspaltes zu kontrollieren.
4. Die selbstsichernden Einstellmutter sind bei wiederholter Einstellung der Bremse auszuwechseln, wenn die Selbsthemmung der Mutter nicht mehr gewährleistet ist.



Für Bremstypen B1 bis B5.1 ist der Bremsbelag (7) zu erneuern, wenn er nur noch 2,0 mm dick ist.  
Für Bremstypen B6 bis B9.1 ist der Bremsbelag (7) zu erneuern, wenn er nur noch 3,0 mm dick ist.

**7.2.3 Elektrosteuerung der Bremse**

**Wirkungsweise**

Die Scheibenbremse wird über eine Gleichrichterschaltung gespeist. Sie arbeitet nach dem Ruhestromprinzip. Beim Ausfall der Spannung fällt die Bremse selbständig ein, so daß die Last in jeder Stellung sicher gehalten wird. Zur Verkürzung des Bremsweges wird die Bremse im Gleichstromkreis geschaltet. Die unterschiedliche Schaltungsart bei Direktsteuerung und bei Kleinspannungssteuerung entnehmen Sie bitte dem jeweiligen Schaltplan.

**7.2.4 Funktionsprüfung der Bremse**

Beim Abbremsen der Nennlast während der Senkbewegung soll der Bremsweg zwei Kettengliederlängen nicht überschreiten, die Last soll nicht stoßartig gebremst werden.



**7.3 Rutschkupplung**

Die Rutschkupplung befindet sich zwischen Motor und Bremse, so daß von der Bremse bis zur Last die Kraft über formschlüssige Getriebeteile übertragen wird. Auch bei großem Kupplungsverschleiß ist kein unkontrolliertes Lastabsinken möglich, da mit der Bremse die Last in jeder Stellung gehalten werden kann. Die Rutschkupplung arbeitet als Trockenkupplung unter Verwendung eines asbestfreien Belages. Die Rutschkupplung ist eine **Notendbegrenzung** und darf nicht betriebsmäßig angefahren werden. Das heißt, die Hakenflasche bzw. das Hakengeschirr für höchste - oder der Hubbegrenzer für tiefste Laststellung dürfen nicht betriebsmäßig bis an das Gehäuse der Elektrokettenzuges gefahren werden.

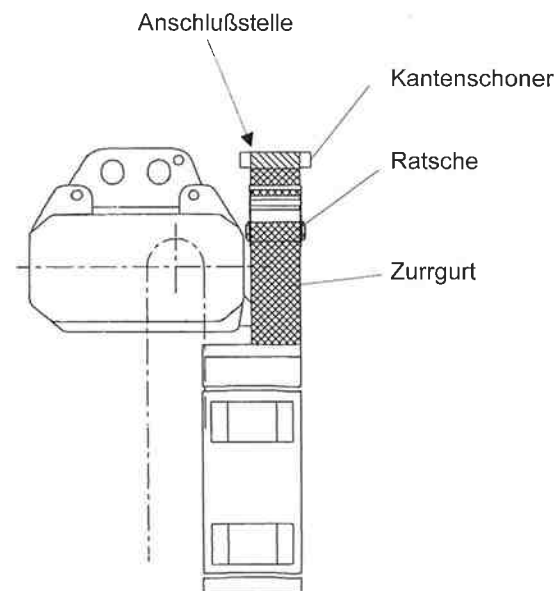


Bild 11: stationärer Elektrokettenzug mit Kettenspeicher (mit am Einsatzort zu schaffender Anschlußstelle)

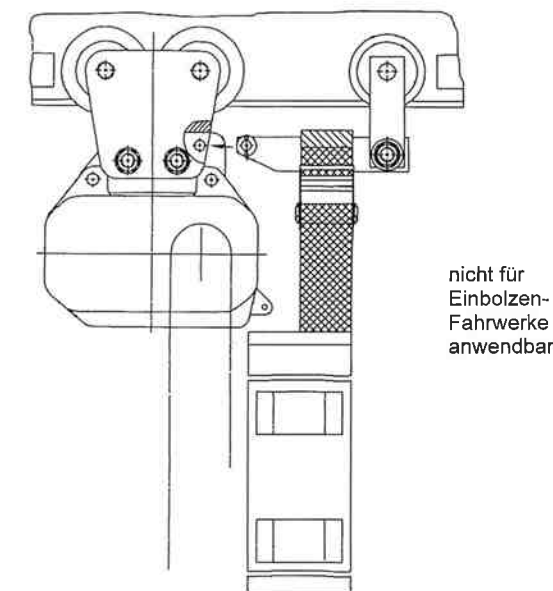


Bild 12: Elektrokettenzug mit Kettenspeicher am nachlaufenden Fahrwerk (für Kurvenfahrten nur bedingt geeignet)

Das Gurtbandende des Zurrgurtes wird nach dem im Bild 13 dargestellten Schema in der Ratsche befestigt und gespannt.

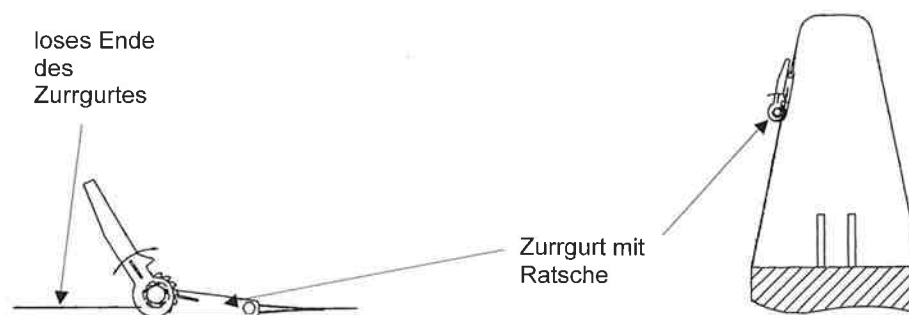


Bild 13: Schema des Einfädels und des Spannsens des Zurrgurtes in der Ratsche

**3.1.6 Auflegen der Lastkette (außer Bauform 6.1, 8.1 und 9.1) - einsträngige Ausführung -**

1. Einziehdraht (Sonderwerkzeug) in das im Bild 14.1 gezeigte Kettenführungskreuz einschieben bis sich der Drahhaken auf der Gegenseite herausschiebt.
2. Mit flachem Kettenglied beginnend (Bild 14.1), Kettenende mit dem Drahhaken in die Kettentasche einziehen.
3. Durch Tippschalten des Tasters Kette einlaufen lassen (Bild 14.2).
4. Auf das andere Kettenende Gummipuffer aufschieben und Lasthaken montieren (Bild 14.3).
5. Lasthaken bis unterste Position senken.
6. Auf Leerstrang mitgelieferte Gummischeiben für Hubbegrenzer aufschieben.
7. Hubbegrenzer\* am 3. Glied des Kettenendes befestigen (Bild 14.4).
8. Kettenspeicher entsprechend 3.1.5 bzw. 3.1.5.1 montieren.
9. Kette in Kettenspeicher einlaufen lassen, dabei Kette auf gesamter Länge gut schmieren.

Für das geordnete Ablegen der Kette im Kettenspeicher ist der Leerkettenstrang durch Hebebetrieb des Hebezeuges selbsttätig in den Kettenspeicher einlaufen zu lassen und nicht nachträglich von Hand einzulegen.

**\* Hubbegrenzer**

Der Hubbegrenzer dient als Begrenzung der unteren Hakenstellung und verhindert das Abfließen des Leerstranges. Der Hubbegrenzer ist eine NOT- Endbegrenzung und darf nicht betriebsmäßig angefahren werden.





14.1 14.2 14.3 14.4 14.5

Bild 14: Auflegen der Lastkette bei einsträngiger Ausführung (außer Bauform 6.1, 8.1 und 9.1)

**3.1.7 Auflegen der Lastkette (für Bauform 6.1, 8.1 und 9.1) - einsträngige Ausführung -**

Bei diesen Bauformen wurde bereits ein Stück Kette vormontiert.

- Das mitgelieferte Verbindungsglied immer auf der Kettenspeicherseite in das eingelegte Kettenstück einhängen und daran die einzuziehende Lastkette befestigen. Dann, wie in 3.1.6 beschrieben, weiterverfahren.

**Achtung!** Beim Auflegen der Lastkette und Umrüsten auf andere Strangzahlen bei Bauform 6.1, 8.1 und 9.1 niemals die Kette völlig aus dem Gehäuse laufen lassen, sondern immer mit dem Verbindungsglied neue Kette oder kurzes Kettenstück mit einziehen (Abschnitt 3.1.9 beachten). Nach dem Auflegen der neuen Lastkette das kurze Kettenstück mit dem Verbindungsglied entfernen (Punkt 3.1.9 beachten!).



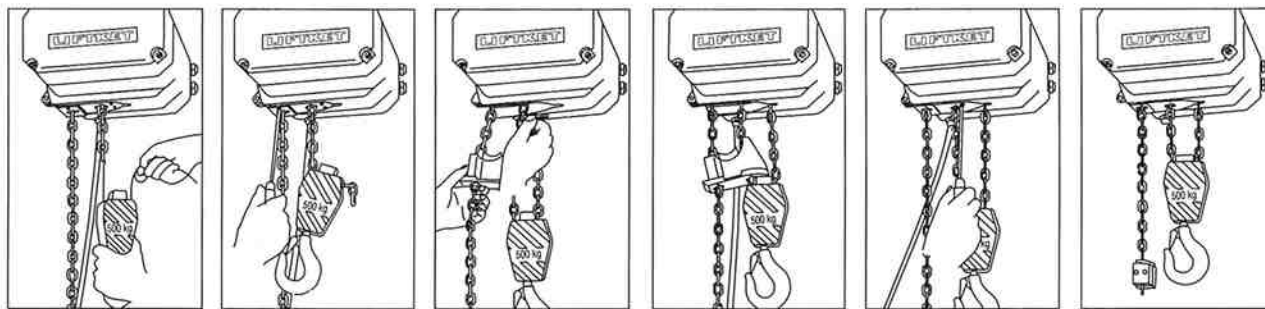
**3.1.8 Auflegen der Lastkette - zweisträngige Ausführung -**

- Lastkette zunächst ins Gehäuse des Grundzuges einlaufen lassen, je nach Bauform wie unter 3.1.6 oder 3.1.7 beschrieben.
- Mit Einziehdraht (Sonderwerkzeug) Kette durch Hakenflasche ziehen (Bild 15.1).

**Achtung!** Kette darf auf keinen Fall zwischen Hakenflasche und Kettenauslauf des Grundzuges verdreht sein! Wenn eine Montage nach Bild 15.2 oder 15.3 nicht möglich ist, Kette um ein Kettenglied kürzen!



- Lösen der 4 Schrauben (Teil- Nr. 1 in Bild 16) der Kettenführung und Absenken der Kettenführung (Bild 14.2).
- Das aus der Kettenführung herausgezogene Kettenende entsprechend Bild 3.2 oder 15.3 flach in die Gehäusetasche des Kettenzuges einlegen.
- Kettenführung wieder am Gehäuse befestigen.
- Nochmaliges Prüfen, daß Kette nicht verdreht ist.
- Kette auf gesamter Länge gut schmieren.



15.1 15.2 15.3 15.4 15.5 15.6

Bild 15: Auflegen der Lastkette bei zweisträngiger Ausführung

**7 Wartung**

- Alle Wartungsarbeiten sind nur durch sachkundige Personen durchzuführen.
- In der Wartungstabelle (Tabelle 7) sind die zu prüfenden Teile und die Funktionsprüfungen sowie Wartungsarbeiten aufgeführt. Mängel sind sofort dem Betreiber schriftlich mitzuteilen, der die Beseitigung dieser Mängel durch einen Sachkundigen veranlaßt.
- Sämtliche Wartungsarbeiten dürfen nur am unbelasteten und durch den Netzanschlußschalter spannungsfrei geschalteten Elektrokettenzug ausgeführt werden.
- Bei schweren Einsatzbedingungen, z.B. Mehrschichtarbeit, hohe Schalzhäufigkeit, Umweltbelastung sind die Wartungsfristen zu verkürzen.



**Verschleißprüfungen**

- Aufhängehaken und Lasthaken auf Verformung (Körnerabstand messen), Rost- und Rißbildung und Gesamtzustand prüfen.
- Kettenuß der Hakenflasche ist bei Verschleißtiefe von ca. 1 mm auf der Lauffläche zu erneuern.
- Gummipuffer bei Verschleiß erneuern!**



**7.1 Prüf- und Wartungsarbeiten**

**Punkt 1.2 beachten!**

Diese Zeitabstände sind Anhaltswerte, die durch schwere Einsatzbedingungen (z.B. Mehrschichtbetrieb, ständiger Betrieb mit Nennlast, Staub und hohe Umweltbelastung) den Wartungszustand und Umwelteinflüsse verkürzt werden müssen.

	Prüfung		
	- täglich	3 Monate	jährlich
Sichtkontrolle des Gesamtzustandes	●		
Funktionsprüfung	Bremse		
	Hubbegrenzung	●	
Wartung und Einstellen	Bremse		●
	Rutschkupplung		●
Verschleiß Lastkette nach Pkt. 8.4		●	
Lastkette schmieren		●	
Verschleiß Gummipuffer (Sichtprüfung)		●	
Schmierung der Hakenflasche, Hakengeschirr nach Pkt. 11.2 / Kontrolle			●
Hakenmaulsicherung und Hakenmuttersicherung			●
Allgemeine Kontrollen	Schraubenverbindungen		●
	Niederhalter, Kettenführung		●
	Sicherungselemente		●
Kettenspeicherzustand, -befestigung; insbesondere Verschleiß des Gewebematerials		●	
Elektrische Steuerleitung, Anschlußkabel und Hängetaster			●
Fahrwerke, Laufrollen			●

Tabelle 7

Der Elektrokettenzug ist nach FEM 9.511 bemessen. Bei Einhaltung der dort zugrunde gelegten Betriebsverhältnisse, einschließlich der vorgeschriebenen Wartungsintervalle, ist eine Generalüberholung nach spätestens 10 Jahren durchzuführen.





**5 Prüfungen**

Der Einsatz der Elektrokettenzüge ist möglich nach:

- UVV "Winden, Hub- und Zuggeräte" VBG 8
- UVV "Krane" VBG 9

**5.1 Prüfung bei Einsatz nach VBG 8 § 23**

Durch einen Sachkundigen sind die Geräte vor der ersten Inbetriebnahme und nach wesentlichen Änderungen prüfen zu lassen.

**5.2 Prüfung bei Einsatz nach VBG 9 § 25**

Durch einen Sachverständigen sind die Krane vor der ersten Inbetriebnahme und nach wesentlichen Änderungen prüfen zu lassen. Die Elektrokettenzüge sind typgeprüft.

**5.3 Wiederkehrende Prüfungen**

- Die Geräte, Krane und Tragkonstruktionen sind durch einen Sachkundigen einmal jährlich prüfen zu lassen. Bei schweren Einsatzbedingungen z.B. häufiger Betrieb mit Vollast, staubige oder aggressive Umgebung, große Schalthäufigkeit, hohe Einschaltdauer, sind die Prüfabstände zu verkürzen.
- **Sachverständige** für die Prüfung von Kranen sind neben den Sachverständigen des TÜV nur die von den Berufsgenossenschaften ermächtigten Sachverständigen.
- **Sachkundige** sind Kundendienstmonteure des Herstellers oder besonders ausgebildetes Fachpersonal.

**6 Bedienungshinweise**

- Die Last darf erst bewegt werden, nachdem diese angeschlagen ist und sich keine Person im Gefahrenbereich befindet oder nachdem der Bedienende vom Anschläger ein Zeichen bekommen hat (VBG 8 § 29.1, Abs. 1).
- Die Elektrokettenzüge sind mit der angegebenen Einschaltdauer für den Betrieb in einer Umgebungstemperatur von -20°C bis +40°C vorgesehen  
Bei höheren Umgebungstemperaturen ist die Einschaltdauer entsprechend zu reduzieren.
- Die Schutzart in der Standardausführung ist IP 54.
- Die Last ist vor dem Heben senkrecht unter dem Elektrokettenzug abzustellen.
- Die Bewegungsrichtungen sind durch Symbole auf dem Steuertaster gekennzeichnet.
- Kette nicht über Kanten umlenken.
- Elektrokettenzug mit Rollfahrwerk nur durch Ziehen an der Last, Unterflasche oder am Hakengeschild verfahren.
- Beim Einsatz in aggressiver Umgebung – Rückfrage beim Hersteller.
- Beim Transport feuerflüssiger Massen oder ähnlich gefährliche Güter – Rückfrage beim Hersteller.
- Hakenflasche nicht bis zur Schlaffkettenbildung absenken.
- Reparaturen nur mit Sachkenntnis bei abgeschaltetem und gesichertem Netzschalter und ohne angehängter Last durchführen.
- Nach Betätigung des NOT-Halt-Tasters ist die Ursache durch einen Sachkundigen zu beseitigen. Erst danach darf die Rückstellung des Tasters erfolgen.
- Das Bedienpersonal muß aufliegende Lasten stets mit der kleinsten verfügbaren Hubgeschwindigkeit anheben. Vor dem Anheben sind schlaufe Tragmittel zunächst zu spannen.



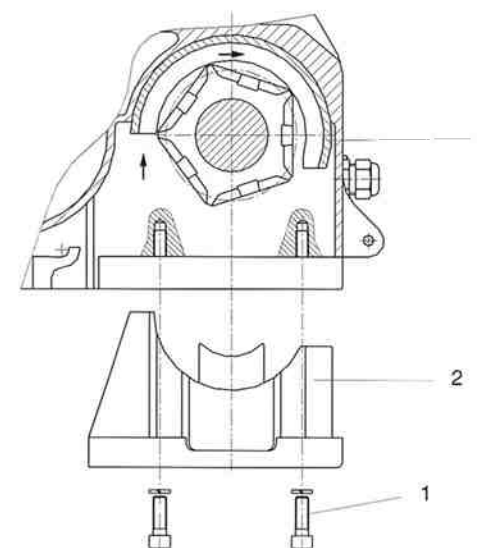
**6.1 Bedienverbote**

- **Tippbetrieb**
- **Betriebsmäßiges Anfahren der Rutschkupplung (Notendbegrenzung)**
- **Transport von Personen**
- **Aufenthalt von Personen unter Last**
- Inbetriebnahme vor der Prüfung durch den Sachkundigen bzw. Sachverständigen
- Bewegen größerer Lasten als die Nennlast
- Schrägziehen von Lasten oder Schleppen von Lasten
- Losreißen von Lasten
- Abheben von Deckeln von unter Druck stehenden Gefäßen
- Katzfahren durch Ziehen am Steuertaster oder Steuerkabel auch dann, wenn diese zugentlastet sind
- Durchführung von Reparaturen ohne Fachkenntnis
- Betrieb mit verschlissenenem oder ohne Gummipuffer auf Hakengeschild, Hakenflasche und Hubbegrenzer
- Hebezeugkette nicht zum Anschlagen oder Umschlingen von Lasten verwenden
- Der Betrieb mit größerer Kettenlänge als am Kettenspeicher angegeben ist (siehe Punkt 3.1.3 und 3.1.3.1)
- Überschreitung der zulässigen Einschaltdauer
- Betrieb nach Überschreitung des Termins für UVV- Prüfung



**3.1.9 Erneuerung der Lastkette und des Niederhalters**

Bei der Erneuerung der Lastkette sind auch die Kettenführung und der Niederhalter zu wechseln.



1. Verbrauchte Kette herauslaufen lassen
2. Vier Schrauben (1) lösen
3. Kettenführung (2) herausnehmen
4. Niederhalter (3) mit dem Schraubendreher herausdrücken (Pfeil in Bild 16)
5. Beim Einbau des neuen Niederhalters (3) beachten, daß die angefasste Seite zum Kettenspeicher zeigt
6. Kettenführung einschieben und festschrauben
7. Neue Kette wie vorstehend bei einsträngiger bzw. zweisträngiger Ausführung auflegen

Bild 16: Erneuerung der Lastkette, der Kettenführung und des Niederhalters

**Achtung!**

Bei den Bauformen 6.1 und 8.1 ist vor diesen Arbeiten die Kupplung durch Lösen der Mutter (siehe Teil- Nr. 8 im Bild 2) zu entspannen. Nach dem Wechsel des Niederhalters muß diese wieder nach Abschnitt 7.3 eingestellt werden. Bei Bauform 9.1 ist nur die Kupplung des Feinhubmotors durch Lösen der Mutter (siehe Teil- Nr. 9 im Bild 28) zu entspannen. Das Aufziehen der Kette darf nur mit dem Feinhub erfolgen.



**3.1.10 Elektrokettenzüge im Einsatz als Kletterzug**

Elektrokettenzüge (außer die Bauformen 1-1.3) können für den Einsatz als Kletterzug bezogen werden. Das nachträgliche Umrüsten ist möglich. (Vorher notwendige Teile beim Hersteller bestellen!)  
Beim Betrieb des Hebezeuges als Kletterzug ist darauf zu achten, daß der Elektrokettenzug beim Einsatz im Freien vor Regenwasser geschützt ist, um einen Wasserstau im Niederhalter- Kettenführungsbereich zu vermeiden.

Kettenumlenkeinrichtung mit Ketteneinlaufdüse

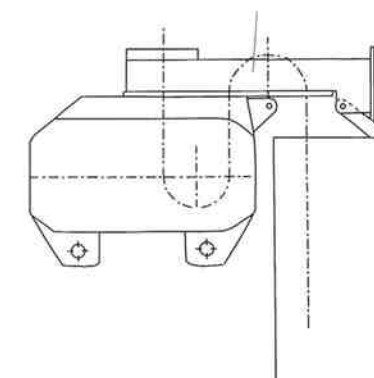


Bild 17: Elektrokettenzug als Kletterzug

**Achtung!**

Benutzerinformation gemäß EN 292-2 Pkt.5  
Wird der Elektrokettenzug als Kletterzug eingesetzt, das heißt, die Kettenausgänge zeigen nach oben, so ist beim Betrieb ohne Last der auslaufende Kettenstrang straffzuhalten.



Das Nichtbeachten dieses Hinweises führt zum Kettenstau in der Kettenführung und damit zur Beschädigung des Hebezeuges und der Kette.

**3.2 Elektrische Anschlüsse**

Die Errichtung der elektrischen Anlage muß entsprechend der gültigen Vorschriften erfolgen! Nach der Errichtung der Anlage sind die Prüfungen nach Punkt 20.2 und 20.3 der EN 60 204-1 durchzuführen.



Einzelheiten der Steuerung sind im Schaltplan ersichtlich. Die elektrische Einrichtung entspricht der gegenwärtig gültigen EN 60 204 Teil 32.

**3.2.1 Netzanschluß**

Die Netzanschlußleitung muß durch einen Netzanschlußschalter nach Abs. 5.3 EN 60 204-1 allpolig ausschaltbar sein.

Arbeiten an der elektrischen Einrichtung dürfen nur von Fachleuten durchgeführt werden. Vor Beginn der Reparaturarbeiten ist die Anlage spannungsfrei zu schalten.

**Absicherung (träge) bei 400 V (Drehstrom) vor dem Netzanschlußschalter:**

Tabelle 1:

Absicherung (träge)	Bauform
4 A	1 / 1.1 / 1.3
6 A	2 / 3 / 4 / 4.1
10 A	4.2 / 5 / 5.1 / 6 / 6.1 / 7 / 7.1 / 7.2 / 8.1 / 9.1

Prüfen, ob Netzspannung mit Spannungsangabe auf dem Typenschild übereinstimmt. Netz- und Steuerleitung gemäß Schaltplan anschließen. Die Klemmen L1, L2, L3 und PE für Netzanschluß befinden sich unter der Getriebekappe. Für den Anschluß wird ein Kabel 3+PE (Mindestquerschnitt 1,5 mm<sup>2</sup>) benötigt.



Bitte nach dem Ankleben Taster für Heben drücken. Bewegt sich die Last abwärts, sind die Adern L1 und L2 zu tauschen (Anlage vorher spannungsfrei schalten!).



**Absicherung (träge) bei 230 V - 1 Phase vor dem Netzanschlußschalter:**

Tabelle 2:

Absicherung (träge)	Bauform
6 A	1AK / 1.1AK / 1.1AK1
10 A	2AK / 2AK1 / 3AK
16 A	5AK

Prüfen, ob Netzspannung mit Spannungsangabe auf dem Typenschild übereinstimmt. Netz- und Steuerleitung gemäß Schaltplan anschließen. Die Klemmen L1, N und PE für Netzanschluß befinden sich unter der Getriebekappe. Für den Anschluß wird ein 3- adriges Kabel mit einem Mindestquerschnitt von 2,5 mm<sup>2</sup> benötigt.



Bitte nach dem Ankleben Taster für Heben drücken. Bewegt sich die Last abwärts, sind die Adern L1 und N zu tauschen. (Anlage vorher spannungsfrei schalten!).



Ist die Steuerung mit "Not-Halt" gemäß EN 60 204 Teil 32 ausgerüstet, so befindet sich dieser Taster am Steuerschalter.

Die Betätigung des NOT-Halt-Tasters ersetzt nicht das vorgeschriebene Ausschalten der Anlage nach Beendigung der Arbeiten mittels Netzanschlußschalter.

**3.2.1.1 Direktsteuerung**

Steuerung des Motors erfolgt direkt über den Steuerschalter.

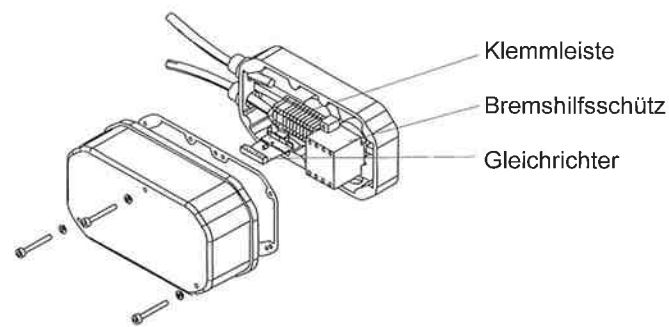


Bild 18: Direktsteuerung

**3.2.1.2 Kleinspannungssteuerung (Schützsteuerung)**

Diese Steuerungsart ist optional.

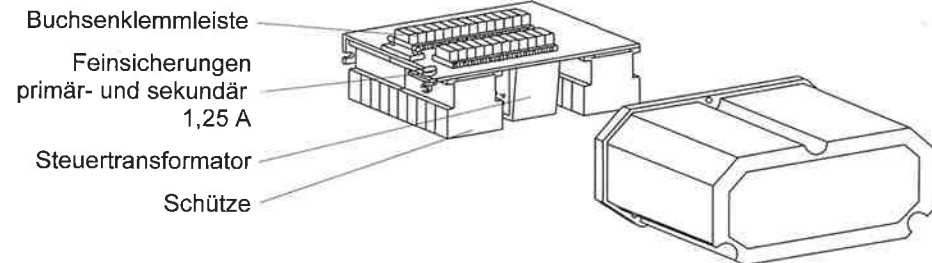


Bild 19: Kleinspannungssteuerung

Die Steuerung erfolgt im Steuerstromkreis, der durch einen Steuertransformator eine Spannung von 24V erhält. Dieser Schutztransformator läßt sich auch für andere Primärspannungen verwenden (Umklemmen). Weitere Steuerungsspannungen sind optional möglich.

Ist die Steuerung mit einem "Not-Halt" gemäß DIN VDE 0100 Teil 726 Pkt. 8.2 ausgerüstet, so befinden sich zusätzlich ein NOT-Halt-Schütz im Klemmenraum und am Steuerschalter der "Not-Halt-Taster".

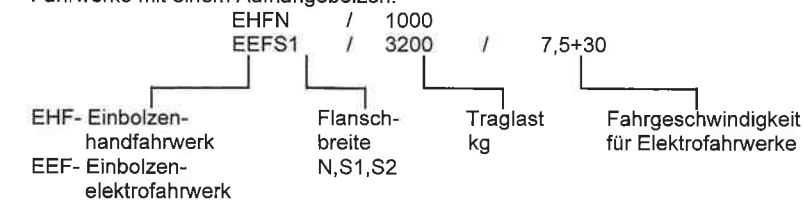
**4.4 Technische Daten für Fahrwerke mit einem Aufhängebolzen**

Handfahrwerk-Typ	Elektrofahrwerk-Typ	Fahrgeschwindigkeit m/min	Traglast kg	Flanschbreite mm
EHFN 1000	EEFN 1000	/	16	66-135
	EEFN 1000	/	25	
	EEFN 1000	/	5+20	
	EEFN 1000	/	7,5+30	
EHFS1 1000	EEFS1 1000	/	16	1000
	EEFS1 1000	/	25	
	EEFS1 1000	/	5+20	
	EEFS1 1000	/	7,5+30	
EHFS2 1000	EEFS2 1000	/	16	220-300
	EEFS2 1000	/	25	
	EEFS2 1000	/	5+20	
	EEFS2 1000	/	7,5+30	
EHFN 2000	EEFN 2000	/	16	66-135
	EEFN 2000	/	25	
	EEFN 2000	/	5+20	
	EEFN 2000	/	7,5+30	
EHFS1 2000	EEFS1 2000	/	16	2000
	EEFS1 2000	/	25	
	EEFS1 2000	/	5+20	
	EEFS1 2000	/	7,5+30	
EHFS2 2000	EEFS2 2000	/	16	220-300
	EEFS2 2000	/	25	
	EEFS2 2000	/	5+20	
	EEFS2 2000	/	7,5+30	
EHFN 3200	EEFN 3200	/	5+20	3200
	EEFN 3200	/	7,5+30	
EHFS1 3200	EEFS1 3200	/	5+20	137-215
	EEFS1 3200	/	7,5+30	
EHFS2 3200	EEFS2 3200	/	5+20	220-300
	EEFS2 3200	/	7,5+30	
EHFN 5000	EEFN 5000	/	3,5+16	5000
	EEFN 5000	/	5+20	
EHFS1 5000	EEFS1 5000	/	5+20	137-215
	EEFS1 5000	/	5+20	
EHFS2 5000	EEFS2 5000	/	5+20	220-300
	EEFS2 5000	/	5+20	

Tabelle 6: Technische Daten für die Auswahl der Fahrwerke mit einem Aufhängebolzen

**Erläuterungen der Typbezeichnungen der Fahrwerke**

Fahrwerke mit einem Aufhängebolzen:



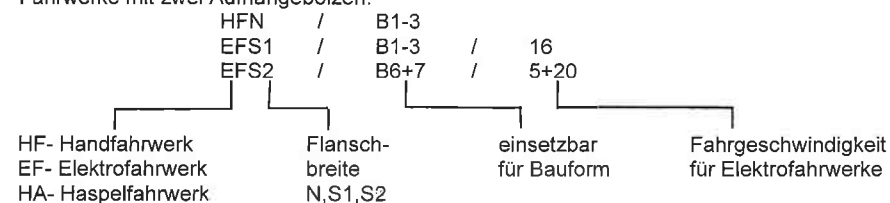
4.4 Technische Daten für Fahrwerke mit zwei Aufhängebolzen

Handfahrwerk-Typ / für Bauform	Elektrofahrwerk-Typ		Traglast kg	Flanschbreite / Einstellbereich mm	Aufhängeöse-Typ			
	/ für Bauform	/ Fahrgeschwindigkeit m/min						
HFN / B 1-3	EFN	/ B1-3 / 16	500	50-106	500 N,S1 B 1,1,1,1,3	500 N,S1 B 2,3		
	EFN	/ B1-3 / 25						
	EFN	/ B1-3 / 5+20						
HFS1 / B 1-3	EFS1	/ B1-3 / 16		1000	110-200	500 S2 B 1,1,1,1,3	500 S2 B 2,3	
	EFS1	/ B1-3 / 25						
	EFS1	/ B1-3 / 5+20						
HFS2 / B 1-3	EFS2	/ B1-3 / 16			2000	210-300	1000 N B 4,5	1000 S1 B 4,5
	EFS2	/ B1-3 / 25						
	EFS2	/ B1-3 / 5+20						
HFN / B 4+5	EFN	/ B4+5 / 16	2000			66-135	2000 N B 4.1,4,2,5.1	2000 S1 B 4.1,4,2,5.1
	EFN	/ B4+5 / 25						
	EFN	/ B4+5 / 5+20						
HFS1 / B 4+5	EFS1	/ B4+5 / 16		3200		137-215	2000 N B 6.1,7.1	2000 S1 B 6.1,7.1
	EFS1	/ B4+5 / 25						
	EFS1	/ B4+5 / 5+20						
HFS2 / B 4+5	EFS2	/ B4+5 / 16			5000	220-300	3200 N B 8.1,9.1	3200 S2 B 8.1,9.1
	EFS2	/ B4+5 / 25						
	EFS2	/ B4.1-5.1 / 5+20						
HFN / B 4.1-5.1	EFN	/ B4.1-5.1 / 16	5000			66-135	2000 N B 6.7,7.2	2000 S1 B 6.7,7.2
	EFN	/ B4.1-5.1 / 25						
	EFN	/ B4.1-5.1 / 5+20						
HFS1 / B 4.1-5.1	EFS1	/ B4.1-5.1 / 16		5000		137-215	2000 N B 6.1,7.1	2000 S1 B 6.1,7.1
	EFS1	/ B4.1-5.1 / 25						
	EFS1	/ B4.1-5.1 / 5+20						
HFS2 / B 4.1-5.1	EFS2	/ B4.1-5.1 / 16			5000	220-300	3200 N B 8.1,9.1	3200 S2 B 8.1,9.1
	EFS2	/ B4.1-5.1 / 25						
	EFS2	/ B4.1-5.1 / 5+20						
HFN / B 6+7	EFN	/ B6+7 / 8	5000			82-155	2000 N B 6.7,7.2	2000 S1 B 6.7,7.2
	EFN	/ B6+7 / 12						
	EFN	/ B6+7 / 5+20						
HFS1 / B 6+7	EFS1	/ B6+7 / 8		5000		137-215	2000 N B 6.1,7.1	2000 S1 B 6.1,7.1
	EFS1	/ B6+7 / 12						
	EFS1	/ B6+7 / 5+20						
HFS2 / B 6+7	EFS2	/ B6+7 / 5+20			5000	220-300	3200 N B 8.1,9.1	3200 S2 B 8.1,9.1
	EFN	/ B6.1+7.1 / 8						
	EFN	/ B6.1+7.1 / 12						
HFN / B 6.1+7.1	EFN	/ B6.1+7.1 / 5+20	5000			82-155	2000 N B 6.7,7.2	2000 S1 B 6.7,7.2
	EFS1	/ B6.1+7.1 / 8						
	EFS1	/ B6.1+7.1 / 12						
HFS1 / B 6.1+7.1	EFS1	/ B6.1+7.1 / 5+20		5000		137-215	3200 N B 8.1,9.1	3200 S2 B 8.1,9.1
	EFS1	/ B6.1+7.1 / 8						
	EFS1	/ B6.1+7.1 / 12						
HFS2 / B 6.1+7.1	EFS2	/ B6.1+7.1 / 5+20			5000	220-300	5000 N,S1 B 8.1,9.1	5000 S2 B 8.1,9.1
	EFN	/ B8.1-9.1 / 3,5+16						
	EFN	/ B8.1-9.1 / 3,5+16						
HAN / B 8.1-9.1	EFN	/ B8.1-9.1 / 3,5+16	5000			90-155	5000 N,S1 B 8.1,9.1	5000 S2 B 8.1,9.1
	EFS1	/ B8.1-9.1 / 3,5+16						
	EFS1	/ B8.1-9.1 / 3,5+16						
HAS1 / B 8.1-9.1	EFS1	/ B8.1-9.1 / 3,5+16		5000		160-226	5000 N,S1 B 8.1,9.1	5000 S2 B 8.1,9.1
	EFS2	/ B8.1-9.1 / 3,5+16						
	EFS2	/ B8.1-9.1 / 3,5+16						
HAS2 / B 8.1-9.1	EFS2	/ B8.1-9.1 / 3,5+16			5000	240-310	5000 N,S1 B 8.1,9.1	5000 S2 B 8.1,9.1
	EFS2	/ B8.1-9.1 / 3,5+16						
	EFS2	/ B8.1-9.1 / 3,5+16						

Tabelle 5: Technische Daten für die Auswahl der Fahrwerke mit zwei Aufhängebolzen zu den Elektrokettzügen

Erläuterungen der Typbezeichnungen der Fahrwerke

Fahrwerke mit zwei Aufhängebolzen:

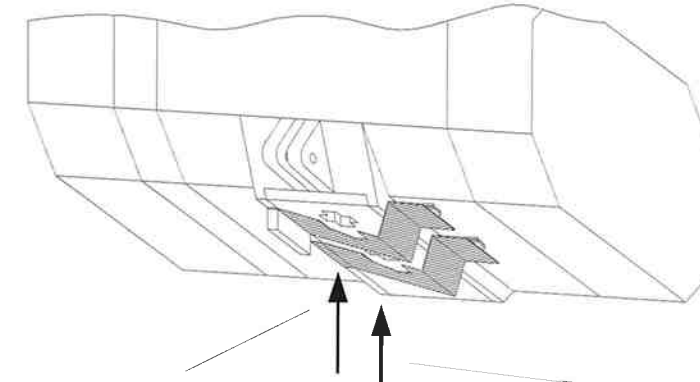


3.2.2 230 V 1-Phase 50 Hz

Die Geräte in der Ausführung 230 V 1 ph 50 Hz sind mit einem Einphasen-Asynchronmotor mit Anlaßkondensator ausgerüstet. Der Anlaßkondensator wird von einem Relais geschaltet. Details der Steuerung sind dem Schaltplan zu entnehmen.

3.2.3 Elektrische Endschalter für Hubbegrenzung

Auf Wunsch werden die Elektrokettzüge mit Kleinspannungssteuerung mit elektrischem Endschalter zur Begrenzung der höchsten und tiefsten Laststellung ausgerüstet. Bei Inbetriebnahme ist unbedingt die Übereinstimmung der Symbole am Schalter mit der Bewegungsrichtung des Hakens zu vergleichen (s. Pkt. 3.2.1).



Endschalter für untere Endstellung      Endschalter für obere Endstellung

Bild 20: zusätzliche elektrische Endschalter bei 24 V Kleinspannung

3.2.4 Betriebsspannungen

Die Elektrokettzüge sind standardmäßig für eine Betriebsspannung von 400 V, 3 ph, 50 Hz vorgesehen. Abweichende Spannungen oder Frequenzen sind im Auftrag zu benennen.

Die Elektrokettzüge mit einer Hubgeschwindigkeit sind für den Betrieb im Breitspannungsbereich von 380 - 415 Volt (3 Phasen) geeignet.

Die Einphasen – Elektrokettzüge sind standardmäßig für eine Betriebsspannung von 230 V, 1 ph, 50 Hz vorgesehen.



**4 Elektrozug mit Fahrwerk**

- Alle Fahrwerke sind geeignet für
- Schmale Träger nach DIN 1025 und Euronorm 24-62
  - Mittelbreite I-Träger nach DIN 1025
  - Breite I-Träger nach DIN 1025

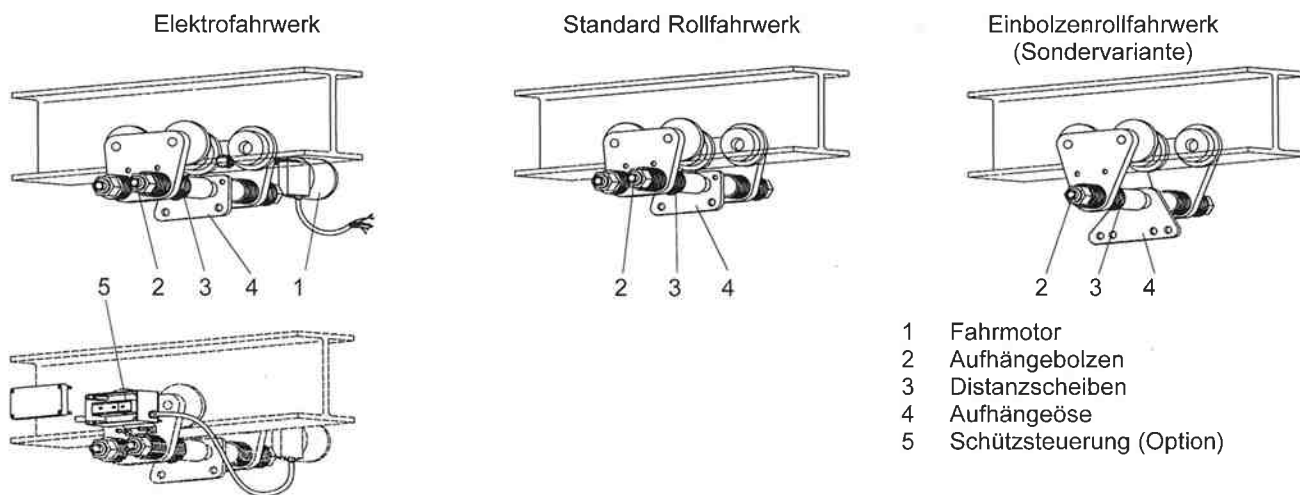


An den Fahrbahnen sind elastische Puffer in Mittenhöhe der Laufräder zur Fahrbahnbegrenzung anzubringen.

**Kurvenradius:** Bei Kurvenfahrten ist das Elektrofahwerk so zu montieren, daß sich der Antriebsmotor des Fahrwerkes auf der Außenseite des Kurvenradius befindet.

Tabelle 3

Fahrwerke mit Traglast (kg)	Kurvenradius (m)
bis 1000	1
bis 3200	1,5
bis 5000	2



- 1 Fahrmotor
- 2 Aufhängebolzen
- 3 Distanzscheiben
- 4 Aufhängeöse
- 5 Schützsteuerung (Option)

Bild 21: Fahrwerk

**4.1 Mechanische Montage**

**4.1.1 Lage des Fahrwerkes zum Elektrozug**

Elektrozug mit zwei Aufhängebolzen gemäß 3.1.3.1 mit mitgelieferter Aufhängeöse ausrüsten.

Für Elektrofahrwerke sind folgende Montagehinweise zu beachten:

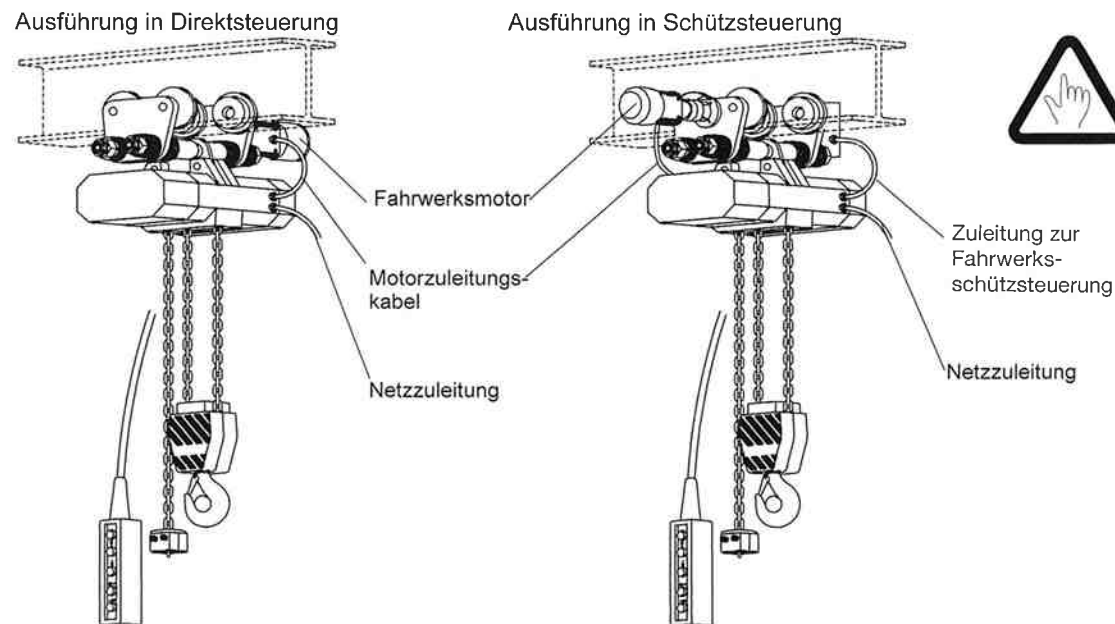


Bild 22: Anordnung des Fahrwerkes zum Elektrozug

**4.1.2 Montage des Fahrwerkes mit zwei Aufhängebolzen**

Die zwei Aufhängebolzen sind in den Seitenschildern so zu befestigen, daß der Abstand zwischen Spurkranz der Laufrollen und dem Trägerflansch ein bis zwei Millimeter beträgt. Durch symmetrisches Beilegen der Distanzscheiben erfolgt die Breitereinstellung. Die Aufhängeöse lagert zwischen den Distanzrohren auf den Aufhängebolzen.



Die Sicherungsmuttern der Aufhängebolzen sind mit einem Drehmomentenschlüssel anzuziehen.

Sechskantmutter nach DIN 985	Anzugsmoment
M16x1,5	75 Nm
M22x1,5	150 Nm
M36x1,5	560 Nm

Tabelle 4

Nach Montage muß zwischen Hebezeug und Fahrwerk noch eine Beweglichkeit in den in Bild 23 angegebenen Pfeilrichtungen vorhanden sein.

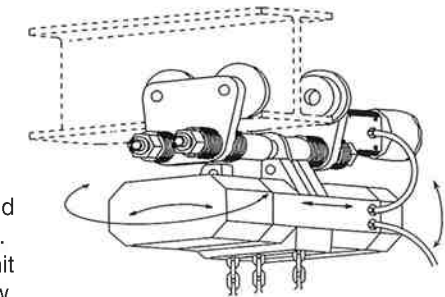


Bild 23: Beweglichkeit zwischen Hebezeug und Fahrwerk

**Achtung!** Die Aufhängeöse ist an den jeweiligen Typ des Kettenzuges und des verwendeten Fahrwerkes (Trägerflanschbreite) gebunden. Bei nachträglicher Ausrüstung eines Elektrozuges mit einem Fahrwerk muß die Aufhängeöse nach Tabelle 5 bzw. Tabelle 6 ausgewählt werden!

**4.1.3 Montage des Fahrwerkes mit einem Aufhängebolzen**

Der Aufhängebolzen ist in den Seitenschildern so zu befestigen, daß der Abstand zwischen Spurkranz der Laufrollen und dem Trägerflansch ein bis zwei Millimeter beträgt. Durch symmetrisches Beilegen der Distanzscheiben erfolgt die Breitereinstellung.



Die Sicherungsmuttern der Aufhängebolzen sind mit einem Drehmomentenschlüssel anzuziehen. Es ist zu beachten, daß die Distanzrohre nicht verspannt werden dürfen! Die entsprechenden Anzugsmomente sind in Tabelle 4 aufgeführt.

**4.2 Gegenrollen für Massenausgleich an Fahrwerken**

Für Fahrwerke, die infolge schmaler Trägerbreiten und Einsatz eines Getriebesbremsmotors kippgefährdet sind, ist ein Nachrüstsatz "Gegenrollen für Elektrofahrwerke" vorgesehen. Der Anbau der Gegenrollen beeinträchtigt nicht die Tauglichkeit für Kurvenfahrten.

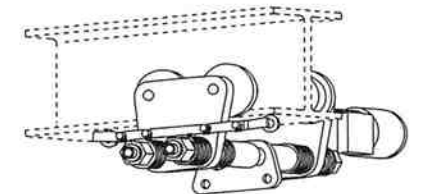


Bild 24: Gegenrollen für Massenausgleich an Fahrwerken

Anbauanweisung:

- Verbindungsblech mit Gegenrollen an den vorhandenen Gewindebohrungen im Seitenschild mit 2 Stück Sechskantschrauben M8x20 befestigen
  - Gegenrollen so einstellen, daß diese am Profil anliegen
  - Die Feststellschrauben der Gegenrollen sind mit mind. 4 kpm anzuziehen
  - Zur Überprüfung der Wirksamkeit den gesamten Trägerbereich abfahren
- Der Schützsteuerungskasten (siehe Bild 21) ist wie bei der Standardausführung direkt am motorfreien Seitenschild befestigt (2 Stück Sechskantschrauben M8x20).

**4.3 Elektroanschluß der Fahrwerke**

Bild 25: Hubwerk mit Elektrofahwerk

**Direktsteuerung**

Zum Lieferumfang des Elektrofahrwerkes gehört ein ca. 0,5 m langes Kabel mit Kabelkennzeichnung und Kabelverschraubung für den Anschluß an den Elektrozug. Im Gehäuse des Elektrozuges befinden sich die Anschlußklemmen. Der Anschluß erfolgt nach Schaltplan.

Der Steuertaster besitzt Drucktaster für die Steuerung der Fahrbewegung. Für die Elektrofahrwerke mit Schnell- und Feinfahrgeschwindigkeit besitzt der Taster Stufenschaltung.

**Kleinspannungssteuerung 24 V (Option)**

In einem gesonderten Gehäuse befinden sich die Schütze für den Fahrtriebomotor. Dieses Gehäuse ist an dem motorfreien Seitenschild des Fahrwerkes mit zwei Zylinderschrauben M8x16 DIN 912 zu befestigen. Die beiden aus dem Steuerungsgehäuse kommenden Anschlußleitungen sind gemäß Schaltplan im Klemmenraum des Elektrozuges und am Fahrtriebomotor anzuschließen. Nach erfolgtem elektrischen Anschluß sind der Elektrozug und das Fahrwerk auf Funktion zu prüfen.