

MOBILE PRINTER DPU-S445



Seiko Instruments GmbH



4" Mobile Receipt and Label Printer

QUICK START GUIDE
KURZANLEITUNG
GUIDE DE DÉMARRAGE RAPIDE
GUÍA RÁPIDA
GUIDA RAPIDA

GUIA DE INICIAÇÃO RÁPIDA
SNELSTARTGIDS
HIZLI BAŞLANGIÇ KILAVUZU
КРАТКОЕ РУКОВОДСТВО



Seiko Instruments GmbH

Siemensstraße 9, 63263 Neu-Isenburg, Germany
phone: +49-6102-297-0 · e-mail: info@seiko-instruments.de
www.seiko-instruments.de

V202310

MOBILE PRINTER DPU-S445

QUICK START GUIDE

EN

KURZANLEITUNG

DE

GUIDE DE DÉMARRAGE RAPIDE

FR

GUÍA RÁPIDA

ES

GUIDA RAPIDA

IT

GUIA DE INICIAÇÃO RÁPIDA

PT

SNELSTARTGIDS

NL

HIZLI BAŞLANGIÇ KILAVUZU

TR

КРАТКОЕ РУКОВОДСТВО

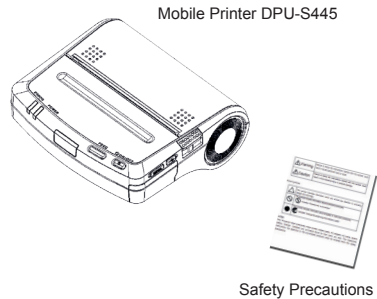
RU

QUICK START GUIDE

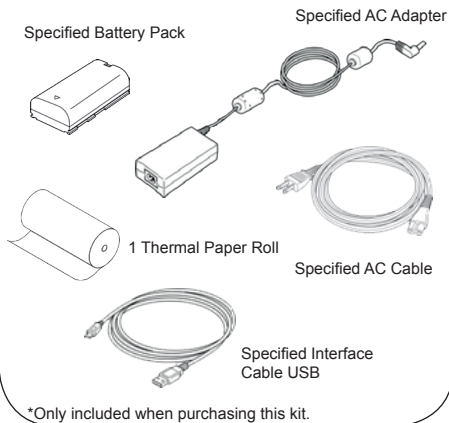
Thank you for purchasing the DPU-S445 thermal printer. This Quick Start Guide provides an overview of how to handle DPU-S445 thermal printer, specified AC adapter, specified battery pack and specified AC cable. Please read through the brief OPERATING INSTRUCTIONS, before using this printer. Keep this Quick Start Guide in a place where it can be accessed quickly.

Please be sure to carefully read the **Safety Precautions**. For more detailed technical information and instructions, refer to the **DPU-S445 Series Thermal Printer User's Guide**.

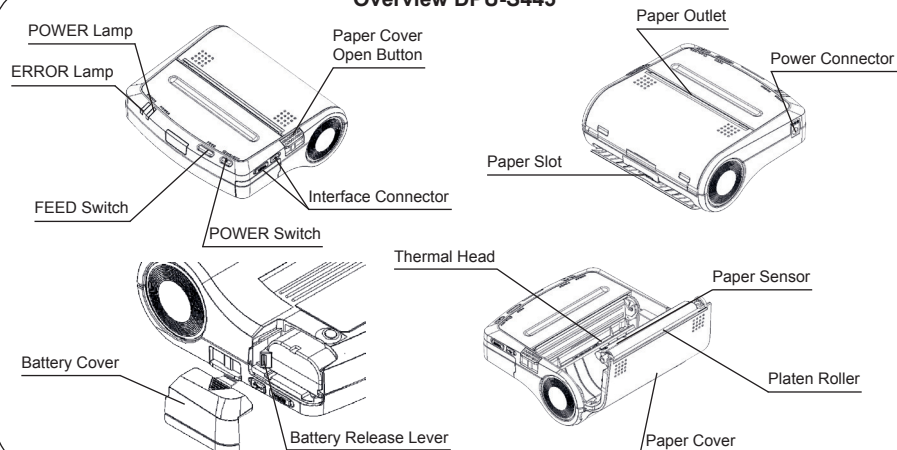
Provided Items



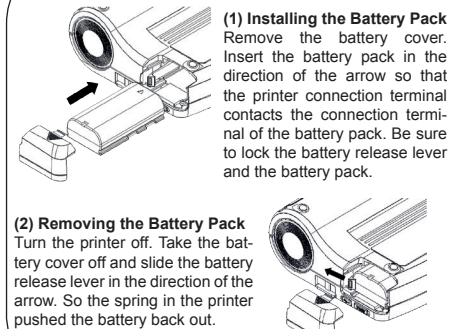
DPU-S445 Kit Accessories*



Overview DPU-S445



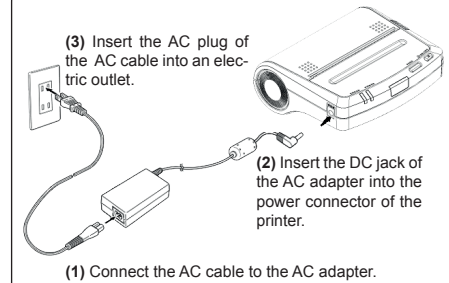
Power Connection



NOTE

- Before installing or removing the battery pack, turn the printer off.
- If the printer is not used for a long time, remove the battery pack from the printer.

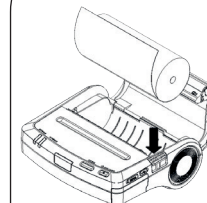
Connecting the AC Adapter



NOTE

- Before installing or removing the AC adapter, turn the printer off.
- If the printer is not used for a long time, unplug the AC cable from the outlet.

Setting the Thermal Paper

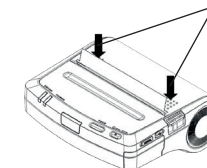


Roll Paper

(1) Push the paper cover open button to open the paper cover in the direction of the arrow.

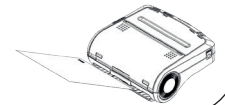
(2) Insert the paper roll into the paper holder and make sure that the tip of the thermal paper - 5 cm or longer - appears from the paper outlet and that the thermal paper is set straightly.

(3) Make sure to press both sides of the paper cover down to close it.



Cut Sheet Paper

(1) Turn the printer on.
(2) If the printer has been stored without thermal paper, open and close the paper cover before setting the cut paper.
(3) Insert the cut paper into the paper slot in the printer until it stops with its printable surface facing down.
(4) The printer detects the thermal paper and loads it automatically.
(5) To discharge the thermal paper from the printer, hold down the FEED switch.



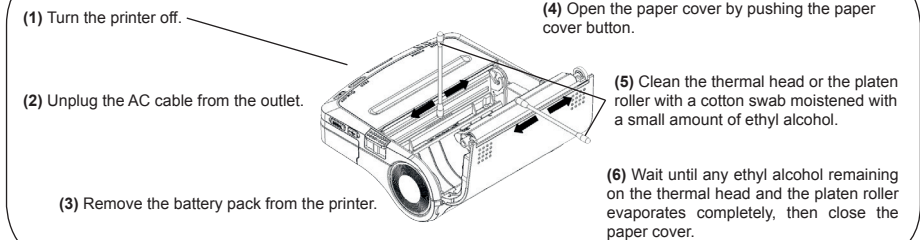
NOTE

- DO NOT block the paper outlet, or hold the thermal paper that is being loaded. Otherwise, it may cause a paper jam.

NOTE

- DO NOT touch the platen roller or the printer gear. Doing so, may result in poor print quality or malfunction of the printer.

Maintenance



NOTE

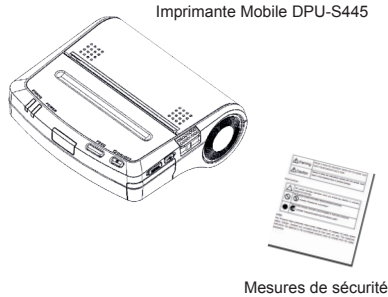
- Clean the thermal head after it cools. Wipe the thermal head with a cotton swab or other soft material.
- DO NOT touch the gear of the platen roller. Doing so may cause loss of printing quality or failure.

GUIDE DE DÉMARRAGE RAPIDE

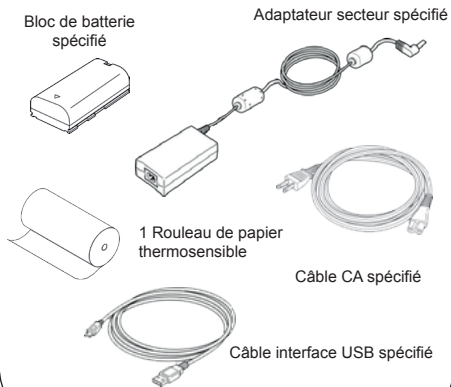
Nous vous remercions d'avoir acheté l'imprimante thermique DPU-S445. Ce Guide de Démarrage Rapide donne un aperçu sur la manière d'utiliser l'imprimante thermique DPU-S445, l'adaptateur secteur spécifié, le bloc de batterie spécifié et le câble CA spécifié. Veuillez prendre connaissance du MODE D'EMPLOI avant d'utiliser l'imprimante. Conservez ce Guide de Démarrage Rapide à un emplacement où il peut être consulté rapidement.

Veuillez lire attentivement les **Mesures de sécurité**. Pour toute information technique plus détaillée et des instructions supplémentaires, référez-vous au **Manuel de l'utilisateur de l'imprimante thermique de série DPU-S445**.

Articles fournis

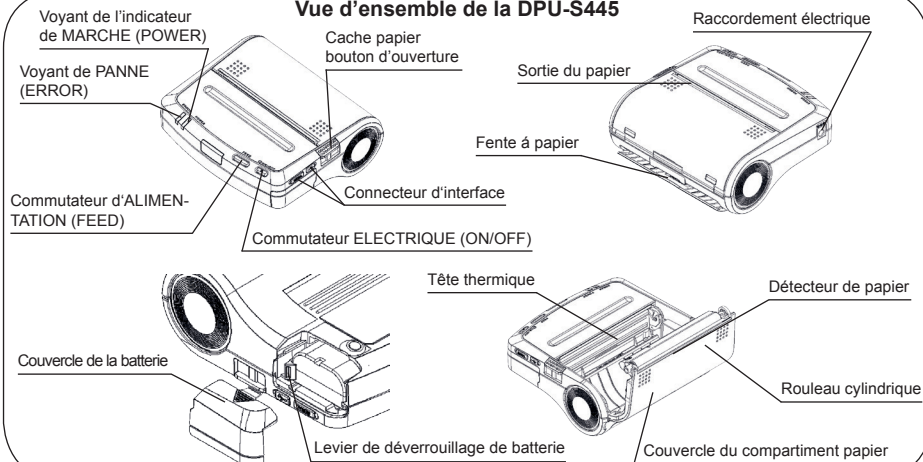


Kit accessoires pour DPU-S445*

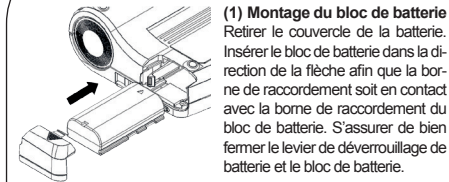


*Seulement fourni en achetant ce kit.

Vue d'ensemble de la DPU-S445



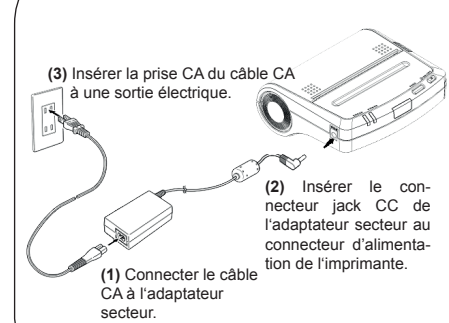
Connexion de l'adaptateur secteur



NOTE

- Avant l'installer ou de retirer l'adaptateur secteur, éteignez l'imprimante.
- Si l'imprimante n'est pas utilisée pendant une longue période, retirez le bloc de batterie de l'imprimante.

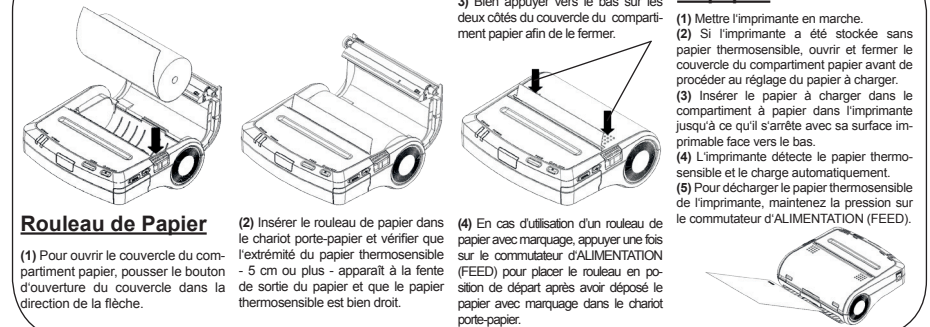
Connexion de l'adaptateur secteur



NOTE

- Avant l'installer ou de retirer l'adaptateur secteur, éteignez l'imprimante.
- Si l'imprimante n'est pas utilisée pendant une longue période, débranchez le câble CA de la sortie.

Introduction du papier thermosensible **Charger une feuille de papier**



Rouleau de Papier

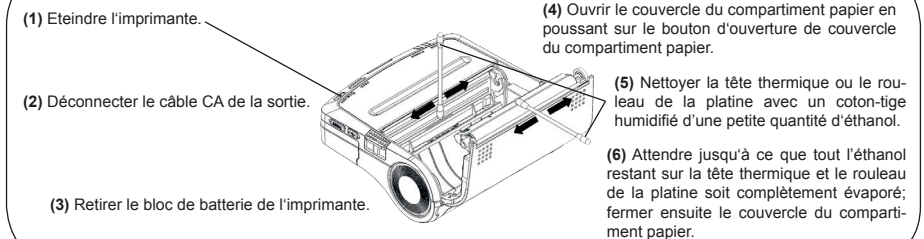
NOTE

- NE JAMAIS bloquer la sortie de papier ou tenir par la main le papier thermosensible lorsque celui-ci est chargé. Autrement, il peut causer un bouchage de papier.

NOTE

- NE JAMAIS accompagner le rouleau de la platine ou l'engrènement de l'imprimante. De telles actions peuvent amoindrir la qualité de l'impression ou entraîner un dysfonctionnement de l'imprimante.

Maintenance



NOTE

- Nettoyer la tête thermique une fois refroidie. Essuyer la tête thermique avec un chiffon en coton ou tout autre matériau doux.
- NE JAMAIS toucher à l'engrènement du rouleau de la platine. De telles actions peuvent amoindrir la qualité de l'impression ou entraîner un dysfonctionnement de l'imprimante.

GUÍA RÁPIDA

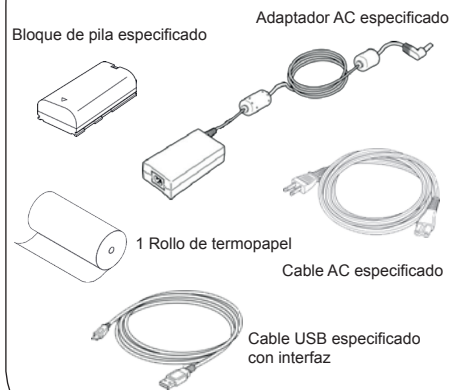
e agradecemos la compra de la termopresora DPU-S445. Estas Breves Instrucciones le proporcionarán una información general sobre el uso de la termopresora DPU-S445 y de los accesorios especificados, tales como el adaptador AC, el cable de la red, el cable USB y el bloque de pila. Lea con atención LAS BREVES INSTRUCCIONES DE OPERACIÓN antes de usar la impresora. Guarde estas Breves Instrucciones en un sitio bien accesible.

Asegúrese que haya leído con atención las **Advertencias sobre la seguridad**. En el **Manual de Usuario** encontrará instrucciones más detalladas sobre la DPU-S445.

Productos contenidos en el suministro

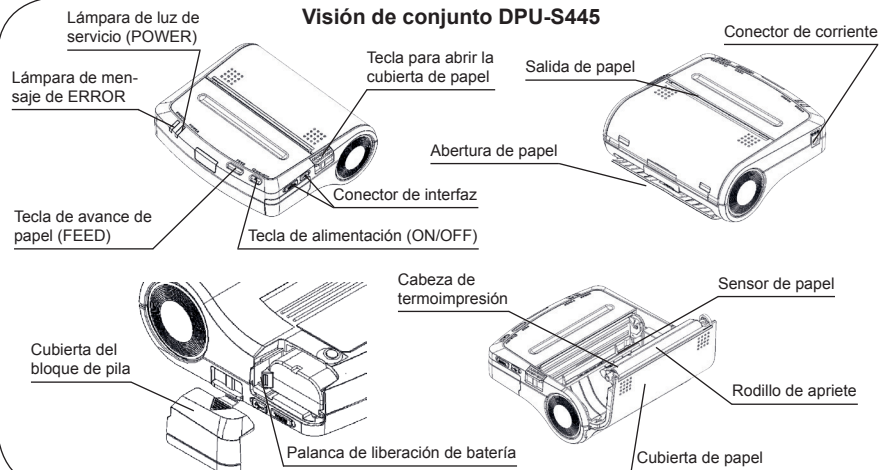


DPU-S445 Kit de accesorios*

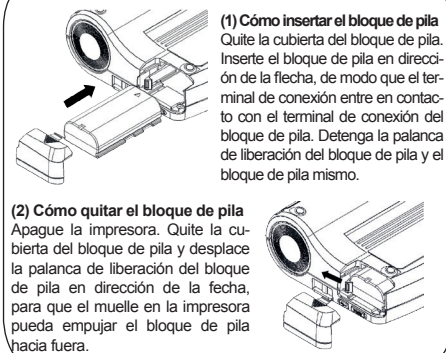


*Solo incluido al comprar este kit.

Visión de conjunto DPU-S445



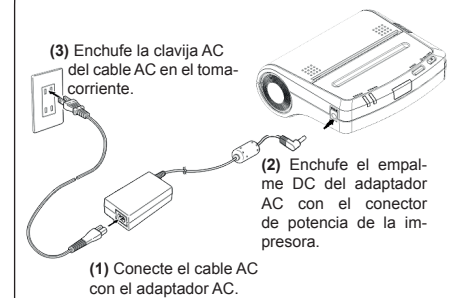
Conexión de potencia



ADVERTENCIA

- Apague la impresora antes de instalar / sacar el bloque de pila.
- Si no se usa la impresora durante un tiempo prolongado, saque el bloque de pila de la impresora.

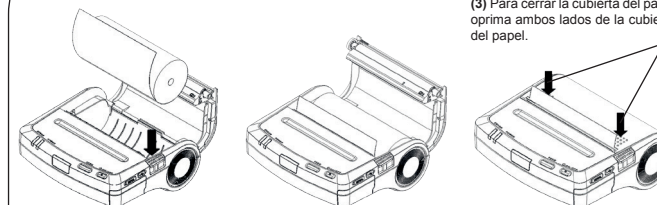
Conectar el adaptador



ADVERTENCIA

- Apague la impresora antes de instalar / sacar el bloque de pila.
- Si no se usa la impresora durante un tiempo prolongado, desenchufe el cable AC del tomacorriente.

Cómo insertar el termopapel



Rollo de papel

(1) Para abrir, pulse el botón de la cubierta del papel en dirección de las flechas.

(2) Meta el rollo de papel en el portapapel. Asegúrese que el inicio del rollo de papel sobresalga - 5 cm o más - de la salida del papel y que se haya colocado el papel rectamente.

(3) Para cerrar la cubierta del papel oprima ambos lados de la cubierta del papel.

(4) Si usa un rollo de papel marcado, pulse la tecla FEED, para que el rollo vuelva a la posición inicial.

Hoja suelta

(1) Encienda la impresora

(2) Si se ha almacenado la impresora sin termopapel, abra y cierre la cubierta de papel, antes de introducir la hoja suelta.

(3) Ponga la hoja de papel con la superficie a imprimir hacia abajo en la entrada de papel de la impresora.

(4) La impresora reconoce el termopapel y lo carga automáticamente.

(5) Mantenga pulsada la tecla FEED, para sacar el papel de la impresora.



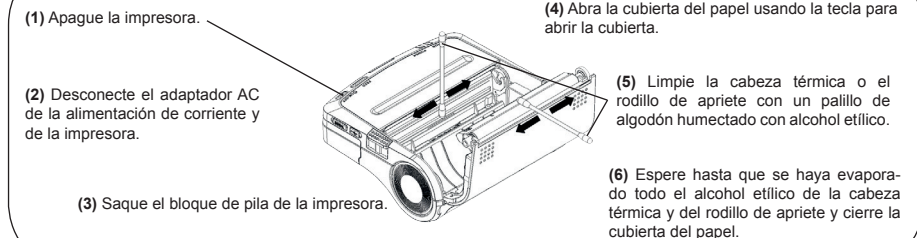
ADVERTENCIA

- NO BLOQUEE NUNCA la salida del papel.
- NO AGARRE NUNCA el termopapel durante el proceso de carga. De otra manera puede atascarse el papel.

ADVERTENCIA

- NO TOQUE NUNCA el rodillo de apriete ni el engranaje de la impresora, ya que en el caso contrario puede perjudicarse la calidad y funcionalidad de la impresión.

Mantenimiento



ADVERTENCIA

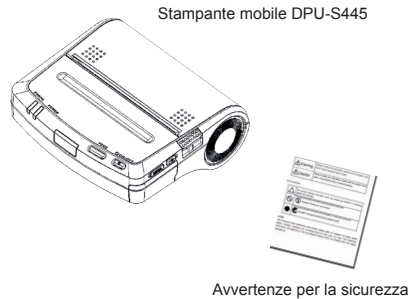
- Limpie la cabeza térmica primeramente después de que se haya enfriado. Use para este fin un palillo de algodón u otro tipo de material blando.
- NO TOQUE NUNCA el engranaje del rodillo de apriete. Esto podría causar un empeoramiento de la calidad de impresión o un defecto.

GUIDA RAPIDA

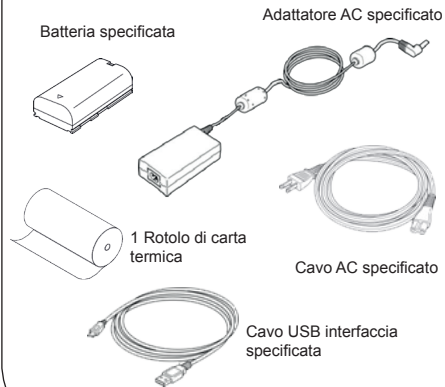
Grazie per aver acquistato la stampante termica DPU-S445. La presente Guida Introduttiva Rapida offre una descrizione generale su come utilizzare la stampante termica DPU-S445, l'adattatore AC, la batteria e il cavo AC specificati. Si prega di leggere completamente le brevi ISTRUZIONI PER L'USO prima di utilizzare la stampante. Conservare la presente Guida Introduttiva Rapida in un luogo a cui è possibile accedere rapidamente.

Assicurarsi di aver letto attentamente le **Avvertenze per la Sicurezza**. Per maggiori informazioni ed istruzioni tecniche consultare la **Guida per l'operatore all'uso della stampante termica della serie DPU-S445**.

Articoli Forniti

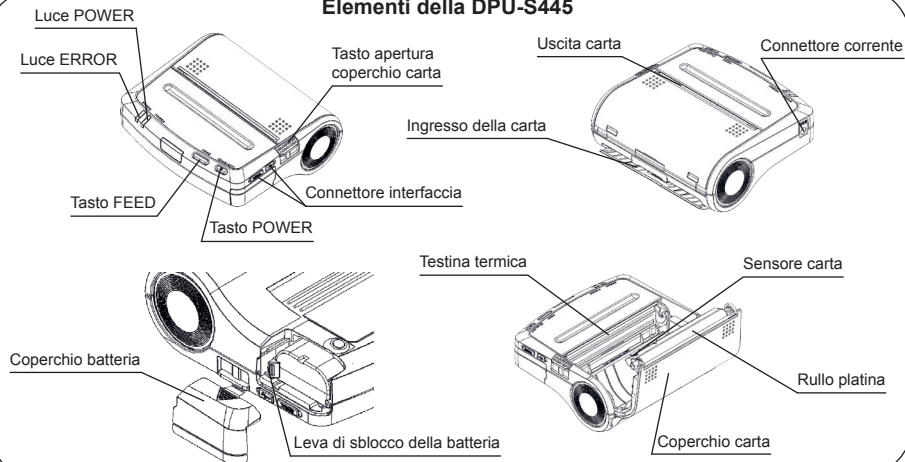


Accessori del Kit DPU-445*

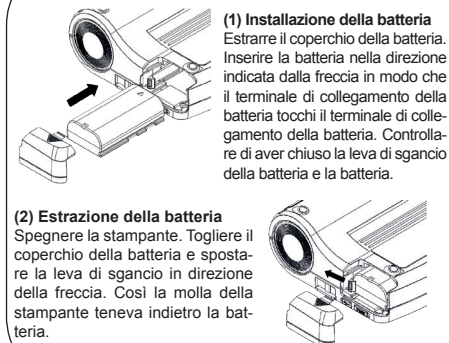


*Compreso solo se acquistato in questo kit.

Elementi della DPU-S445



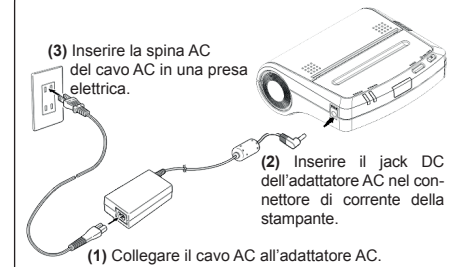
Inserimento della batteria



NOTA

- Prima d'installare o estrarre la batteria spegnere la stampante.
- Se non si utilizza la stampante per un periodo lungo estrarre la batteria dalla stampante.

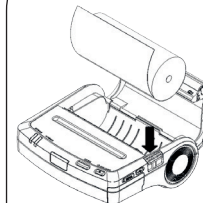
Come collegare l'adattatore AC



NOTA

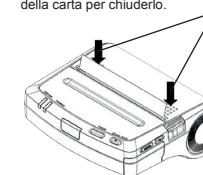
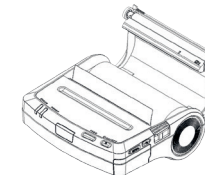
- Prima d'installare o estrarre la batteria spegnere la stampante.
- Se non si utilizza la stampante per un periodo lungo staccare il cavo AC dall'uscita.

Introduzione della carta termica



Carta in rotoli

- (1) Premere il tasto d'apertura del coperchio della carta per aprirlo nella direzione indicata dalla freccia.
- (2) Inserire il rotolo di carta nell'apposito alloggiamento assicurandosi che l'estremità della carta termica - 5 cm o più - fuoriesca dall'apposita uscita e che la carta termica sia inserita dritta.



Foglio singolo

- (3) Controllare di aver premuto verso il basso i due lati del coperchio della carta per chiuderlo.

- (1) Spegnerla stampante.
- (2) Se la stampante è stata stoccata senza carta termica aprire e chiudere il coperchio della carta prima d'inserire il foglio singolo.
- (3) Inserire il foglio singolo con il lato stampabile rivolto verso il basso nella fessura della carta della stampante.
- (4) La stampante riconosce la carta termica e la carica automaticamente.
- (5) Tenere premuto il tasto FEED per rimuovere la carta dalla stampante.



NOTA

- NON BLOCCARE l'uscita della carta né trattenerla mentre sta per essere caricata. In caso contrario si possono avere degli inceppamenti della carta.

NOTA

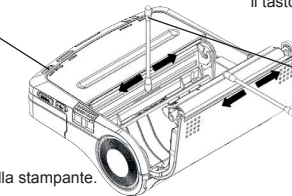
- NON TOCCARE il rullo della platina o l'interno della stampante. Diversamente si può avere una stampa di cattiva qualità o il malfunzionamento della stampante.

Manutenzione

- (1) Spegnerla stampante.

- (4) Aprire il coperchio della carta premendo il tasto d'apertura del coperchio della carta.

- (2) Staccare il cavo AC dall'uscita.



- (5) Pulire la testina termica all'interno della stampante con un cotton-fioc inumidito in una piccola quantità d'alcool etilico.

- (3) Estrarre la batteria dalla stampante.

- (6) Aspettare la completa evaporazione dell'alcool etilico rimasto sulla testina termica e sul rullo della platina, quindi chiudere il coperchio della carta.

NOTA

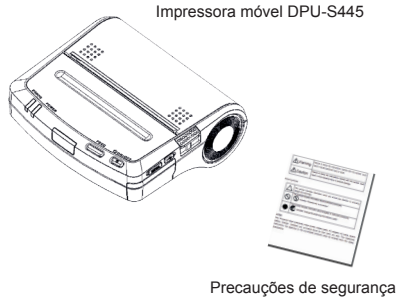
- Pulire la testina termica dopo il suo raffreddamento passandola con un cotton fioc o altro materiale morbido.
- NON TOCCARE l'interno del rullo della platina per evitare di compromettere la qualità della stampa o causare un guasto.

GUIA DE INICIAÇÃO RÁPIDA

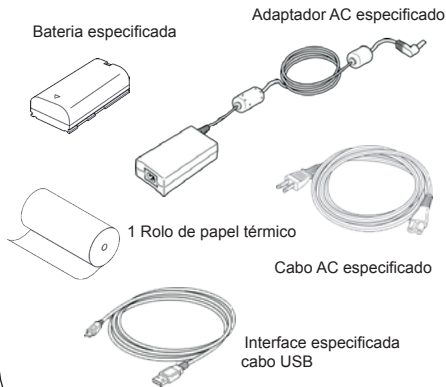
Obrigado por comprar a impressora térmica DPU-S445. Este guia de introdução oferece uma visão geral de como manejar a impressora térmica DPU-S445, o adaptador AC, a bateria e o cabo AC especificados. Leia todo o resumo de INSTRUÇÕES DE OPERAÇÃO antes de usar a impressora. Mantenha este Guia de Introdução em um lugar onde pode ser encontrado rapidamente.

Certifique-se de ler com atenção as **Precauções de segurança**. Para informações mais detalhadas, consulte o **Guia do usuário da impressora térmica da série DPU-S445**.

Itens fornecidos

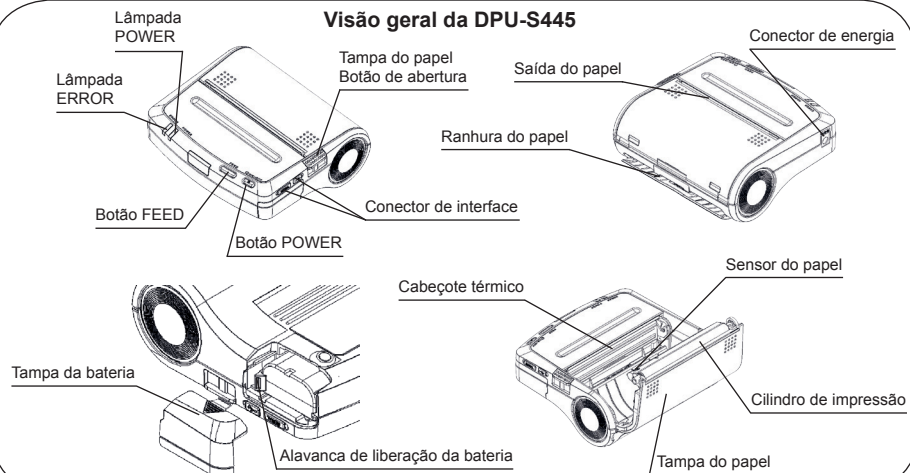


Kit de acessórios da DPU-S445*

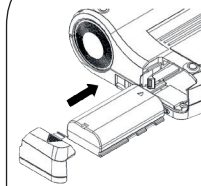


*Incluso somente na compra deste kit

Visão geral da DPU-S445



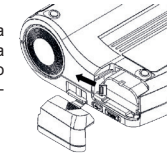
Conexão de energia



(1) Instalando a Bateria
Remova a tampa da bateria. Insira a bateria na direção da seta para que o terminal de conexão da impressora entre em contato com o terminal de conexão da bateria. Certifique-se de travar a trava de liberação da bateria e a bateria.

(2) Removendo a Bateria

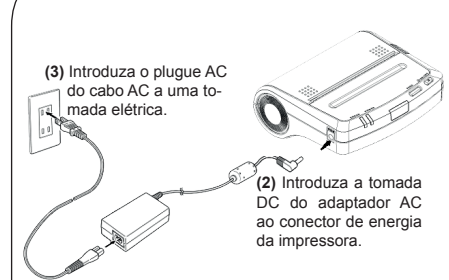
Desligue a impressora. Remova a tampa da bateria e deslize a trava de liberação da bateria na direção da seta. Assim a mola da impressora empurra a bateria para fora.



AVISO

- Antes de instalar ou remover a bateria, desligue a impressora.
- Se a impressora não for utilizada por um longo período, remova a bateria da impressora.

Conectando o adaptador AC



(3) Introduza o plugue AC do cabo AC a uma tomada elétrica.

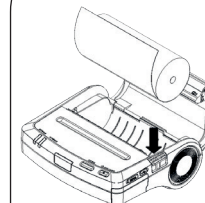
(2) Introduza a tomada DC do adaptador AC ao conector de energia da impressora.

(1) Conecte o cabo AC ao adaptador AC.

AVISO

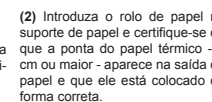
- Antes de instalar ou remover o adaptador AC, desligue a impressora.
- Se a impressora não for utilizada por um longo período, desligue o cabo AC da tomada.

Colocando o papel térmico



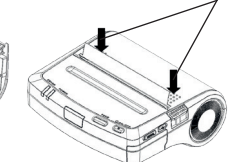
Rolo de Papel

(1) Apertar o botão de abertura da tampa de papel para abri-la na direção da seta.



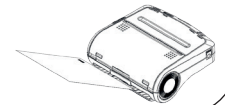
(2) Introduza o rolo de papel no suporte de papel e certifique-se de que a ponta do papel térmico - 5 cm ou maior - aparece na saída do papel e que ele está colocado de forma correta.

(3) Certifique-se de pressionar para baixo ambos os lados da tampa do papel para fechá-la.



Folha de Papel Cortada

(1) Ligue a impressora.
(2) Se a impressora foi armazenada sem o papel térmico, abra e feche a tampa do papel antes de configurar o papel cortado.
(3) Insira o papel cortado na entrada de papel na impressora até que ele pare com sua superfície de impressão para baixo.
(4) A impressora detecta o papel térmico e o carrega automaticamente.
(5) Para descarregar o papel térmico da impressora, pressione e segure o botão FEED.



AVISO

- NÃO BLOQUEAR a saída de papel ou segurar o papel térmico que está sendo carregado. Caso contrário, poderá causar um atolamento de papel.

AVISO

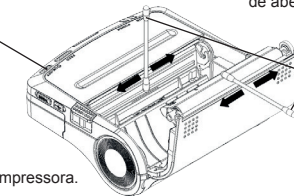
- NÃO TOQUE no cilindro de impressão ou no mecanismo de impressão. Caso faça isso, poderá resultar em má qualidade de impressão ou mau funcionamento da impressora.

Manutenção

(1) Desligue a impressora.

(2) Desligue o cabo AC da tomada.

(3) Remova a bateria da impressora.



(4) Abra a tampa do papel pressionando o botão de abertura da tampa.

(5) Limpe o cabeçote térmico ou o cilindro de impressão com um cotonete umedecido com uma pequena quantidade de álcool etílico.

(6) Espere até que todo o álcool etílico remanescente no cabeçote térmico e no cilindro de impressão se evapore completamente, então feche a tampa do papel.

AVISO

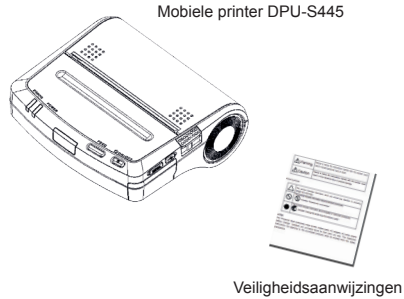
- Limpe o cabeçote térmico após seu resfriamento. Esfregue o cabeçote térmico com um cotonete ou outro material macio.
- NÃO TOQUE no mecanismo do cilindro de impressão. Fazer isso poderá causar perda de qualidade de impressão ou uma falha.

SNELSTARTGIDS

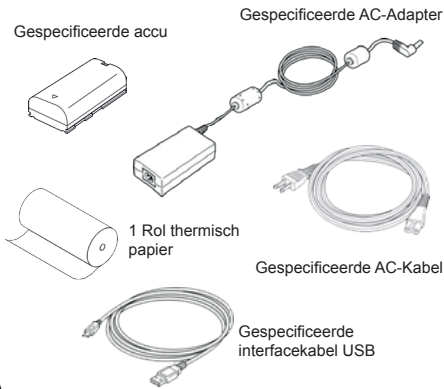
Hartelijk dank voor het feit dat u heeft gekozen voor een DPU-S445 thermische printer. Deze beknopte handleiding geeft informatie omtrent het gebruik van de DPU-S445 thermische printer en de gespecificeerde toebehoren. Dit zijn de voedingsadapter (AC Adapter), voedingskabel (AC-kabel), USB-kabel en accu. Lees deze Beknopte Handleiding a.u.b. zorgvuldig door, voordat u de printer in gebruik neemt. Berg de Beknopte Handleiding binnen handbereik op.

Lees de meegeleverde **veiligheidsaanwijzingen** a.u.b. aandachtig door. Gedetailleerde technische informatie, zoals verdere aanwijzingen voor de DPU-S445 staan vermeld in het **GEBRUIKERSHANDBOEK**.

Meegeleverde Producten

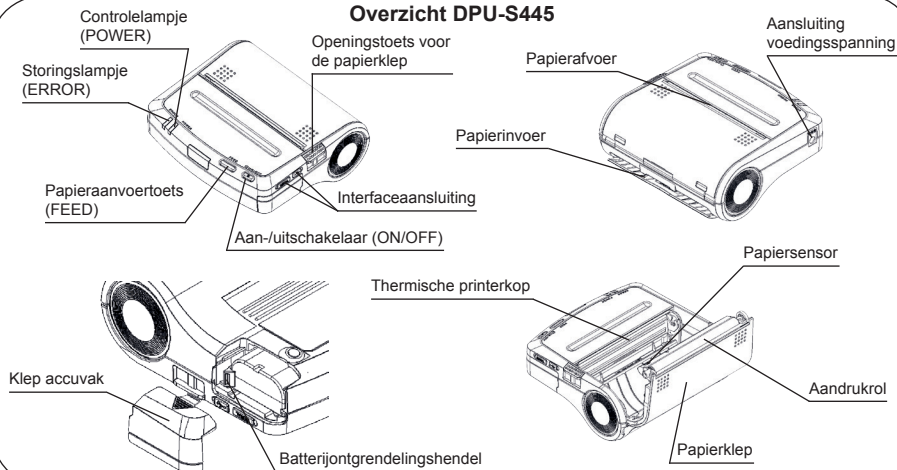


DPU-S445 Set Toebehoren*

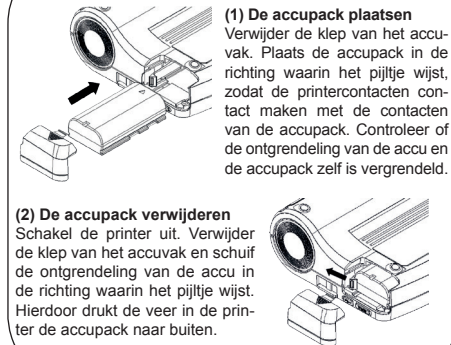


*Uitsluitend verkrijgbaar bij de aankoop van een set.

Overzicht DPU-S445



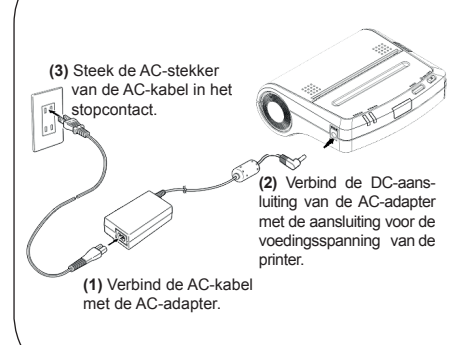
Plaatsen van de Accu



OPMERKING

- Schakel de printer uit voordat u de accu aanbrengt / verwijdert.
- Wanneer de printer gedurende langere tijd niet wordt gebruikt, moet de accu uit de printer worden verwijderd.

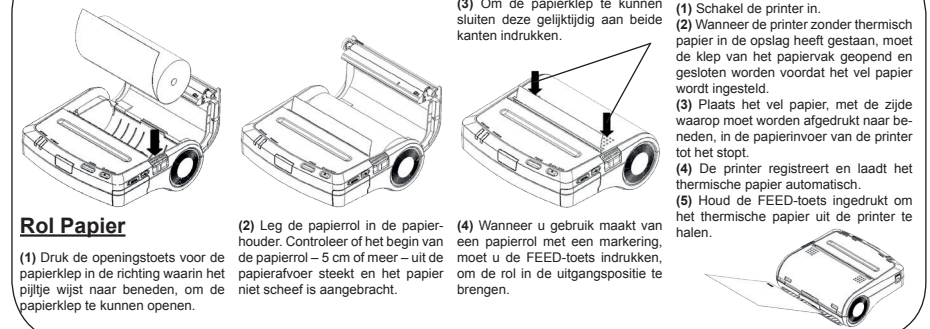
De AC-Adapter Aansluiten



OPMERKING

- Schakel de printer uit voordat u de accu aanbrengt / verwijdert.
- Wanneer de printer gedurende langere tijd niet wordt gebruikt, moet de AC-kabel uit het stopcontact worden getrokken.

Het Thermische Papier Aanbrengen Vellen Papier



Rol Papier

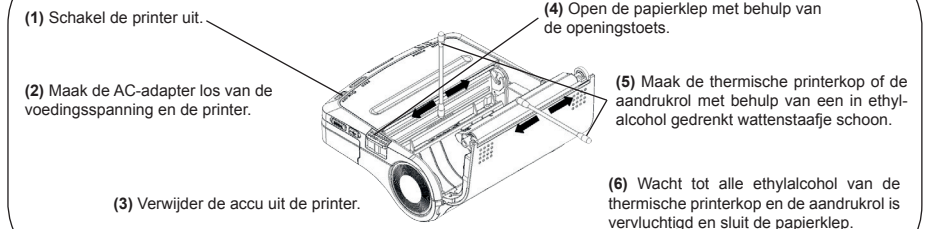
OPMERKING

- Voorkom ALTIJD dat de papierafvoer wordt geblokkeerd.
- Houd het thermische papier tijdens het laden NOOIT vast. Anders kan een papierophoping ontstaan.

OPMERKING

- Raak de aandrukkrol of de printer aandrijving NOOIT aan, omdat daardoor de afdrukkwaliteit en de functionaliteit van de printer negatief beïnvloed kunnen worden.

Onderhoud



OPMERKING

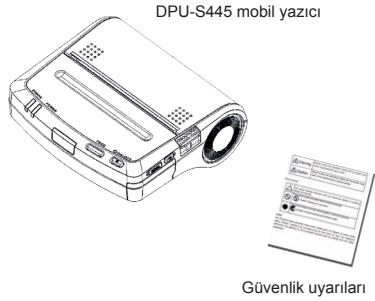
- Maak de thermische printerkop pas schoon nadat deze is afgekoeld. Gebruik daarvoor een wattenstaafje of ander zacht materiaal.
- Raak de aandrijving van de aandrukkrol NOOIT aan. Dit kan een verminderde afdrukkwaliteit of een defect veroorzaken.

HIZLI BAŞLANGIÇ KILAVUZU

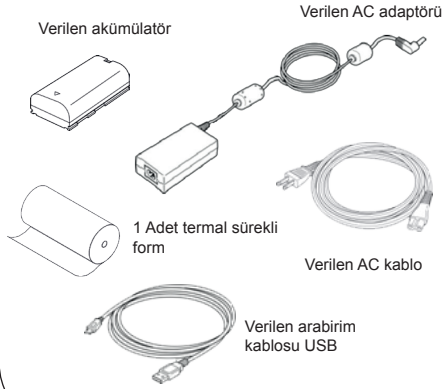
DPU-S445 termal yazıcıyı seçtiğiniz için teşekkür ederiz. Bu kısa kullanım kılavuzu DPU-S445 termal yazıcının kullanımı ve aksesuarları hakkında bir genel bakış vermek için tasarlanmıştır. Bunlar, besleme bloğu (AC adaptörü), şebeke kablosu (AC kablosu), USB kablosu ve pildir. Yazıcının ilk kullanımından önce bu kısa kullanım kılavuzunu lütfen dikkatlice okuyun. Kısa kullanım kılavuzunu sürekli el altında bulundurun.

Ambalajda bulunan **güvenlik uyarılarını** dikkatlice okuyun. DPU-S445 için daha detaylı bilgileri ve diğer talimatları **işletme kitabında** bulabilirsiniz.

Ambalajda bulunan ürünler

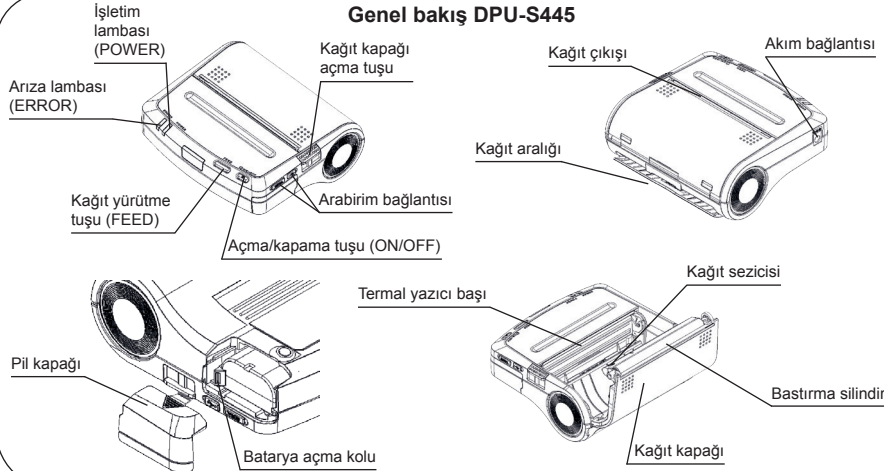


DPU-S445 kit aksesuarı*

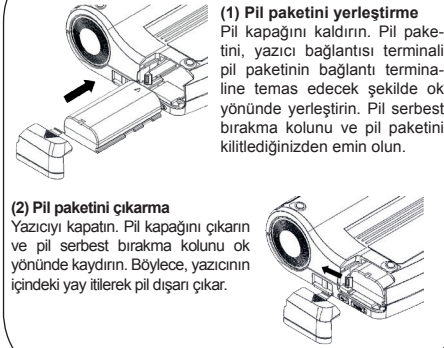


*Sadece bir Kit satın alındığı takdirde verilir.

Genel bakış DPU-S445



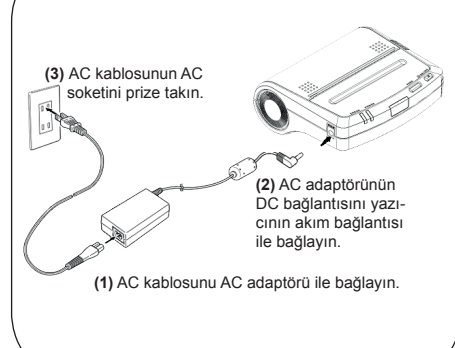
Pilin takılması



UYARI

- Pili çıkarmadan / takmadan önce yazıcıyı kapatın.
- Yazıcı uzun zaman kullanılmadığı takdirde pillerin yazıcıdan çıkarılması gerekmektedir.

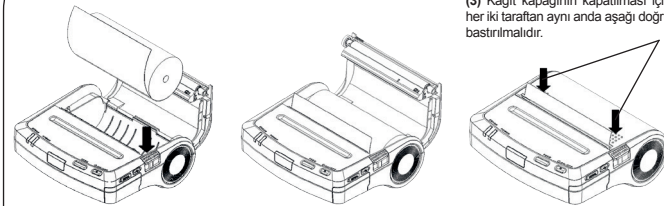
Adaptörün bağlanması



UYARI

- Pili çıkarmadan / takmadan önce yazıcıyı kapatın.
- Yazıcı uzun zaman kullanılmadığı takdirde AC kablosunun prizden çekilmesi gerekmektedir.

Termal kağıdın takılması



Sürekli form

- (1) Yazıcıyı açın.
- (2) Eğer yazıcı termal kağıt olmadan kurulmuşsa, sürekli formu yerleştirmeden önce kağıt kapağını açıp kapatın.
- (3) Sürekli formu yazdırılabilir yüzü aşağı gelene kadar yazıcıdaki kağıt yuvasına yerleştirin.
- (4) Yazıcı termal kağıdı algılar ve otomatik olarak yükler.
- (5) Termal kağıdı yazıcıdan çıkarmak için FEED tuşunu basılı tutun.

Bobin kağıt

- (1) Kağıt kapağını açmak için açma tuşunu ok yönüne göre aşağı doğru bastırın.
- (2) Sürekli formu kağıt tutucusuna koyun. Sürekli formun - 5 cm veya daha uzun bir bölümünün - kağıt çıkışından çıkmış olmasına ve kağıdın düz takılması dikkat edin.
- (3) İşaretti bir sürekli form kullanıyorsanız, formu başlangıç konumuna getirmek için FEED tuşuna basın.

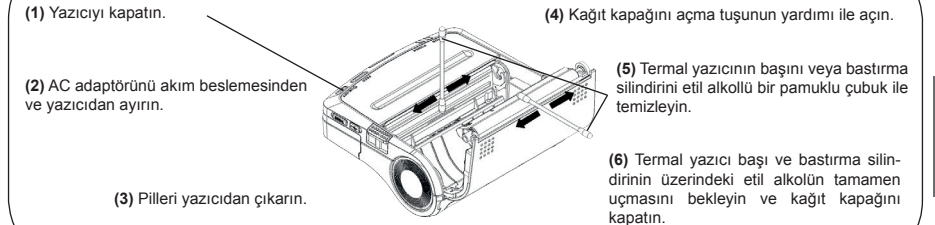
UYARI

- Kağıt çıkışını ASLA engellemeyin.
- Termal kağıdı, şarj etme işlemi esnasında ASLA tutmayın. Aksi takdirde kağıt sıkışması olabilir.

UYARI

- ASLA bastırma silindirini veya yazıcının mekanizmasını ellemeyin, aksi takdirde yazım kalitesi ve yazım işlevselliği hasar görebilir.

Bakım



UYARI

- Termal yazıcı başını sadece soğuduktan sonra temizleyin. Bunun için bir pamuklu çubuk veya farklı yumuşak bir malzeme kullanın.
- ASLA bastırma silindirinin mekanizmasını ellemeyin. Bu yazım kalitesinin yitirilmesine veya bir arızanın meydana gelmesine sebep olabilir.

КРАТКОЕ РУКОВОДСТВО

Спасибо за покупку термопринтера DPU-S445. Данное руководство содержит информацию об обращении с термопринтером DPU-S445, указанным сетевым адаптером, указанным аккумулятором и указанным сетевым кабелем. Пожалуйста, прочитайте краткую ИНСТРУКЦИЮ ПО ЭКСПЛУАТАЦИИ перед использованием принтера. Храните данное краткое руководство в доступном месте.

Пожалуйста, внимательно прочитайте раздел **Меры обеспечения безопасности**. Более подробную техническую информацию и инструкции можно найти в **Руководстве пользователя термопринтера серии DPU-S445**.

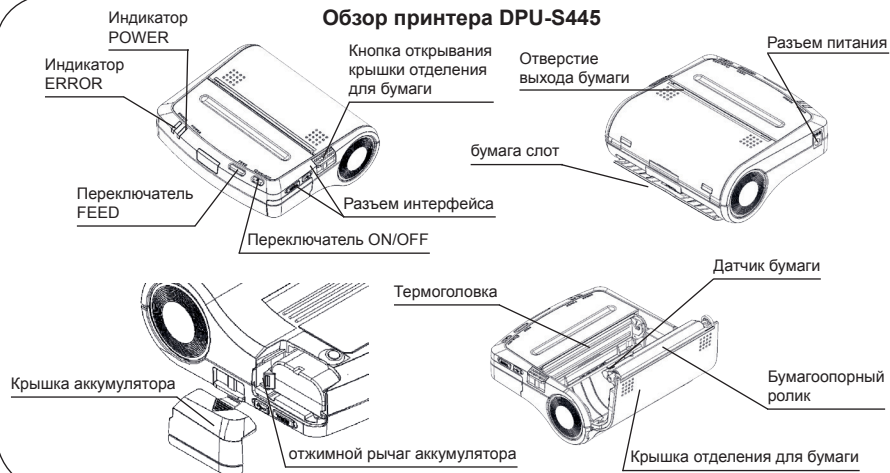
Комплект поставки



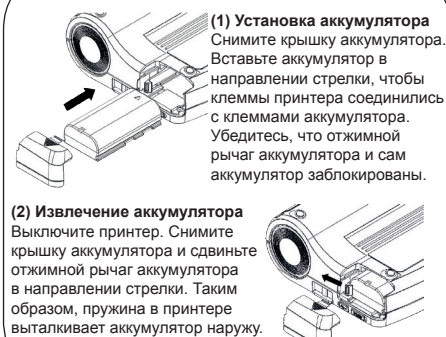
Комплект аксессуаров* DPU-S445



Обзор принтера DPU-S445



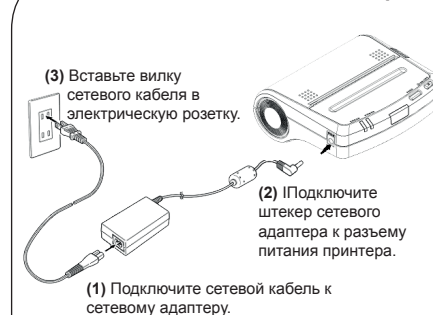
Подключение питания



ПРИМЕЧАНИЕ

- Перед установкой или извлечением аккумулятора выключите принтер.
- Если принтер долго не используется, извлеките аккумулятор из принтера.

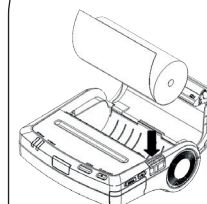
Подключение сетевого адаптера



ПРИМЕЧАНИЕ

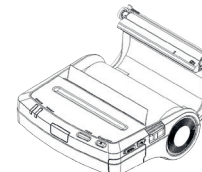
- Перед установкой или извлечением сетевого адаптера выключите принтер.
- Если принтер долго не используется, извлеките сетевую кабель из розетки.

Установка термобумаги



Рулонная бумага

(1) Нажмите кнопку открывания крышки отделения для бумаги, чтобы открыть крышку отделения для бумаги в направлении стрелки.



(2) Вставьте рулон бумаги в держатель бумаги и убедитесь, что край термобумаги - 5 см или длиннее - появился из отверстия выхода бумаги, и что термобумага установлена прямо.

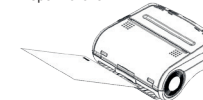


(3) Убедитесь, что нажали на обе стороны крышки отделения для бумаги, чтобы закрыть ее.

(4) При использовании рулона маркированной бумаги нажмите один раз переключатель FEED, чтобы установить рулон бумаги в исходное положение после установки рулона маркированной бумаги в держатель бумаги.

Листовая бумага

(1) Включите принтер.
(2) Если принтер хранился без термобумаги, откройте и закройте крышку отделения для бумаги перед установкой листовой бумаги.
(3) Вставьте листовую бумагу в щель принтера до упора печатной поверхностью вниз.
(4) Принтер обнаружит термобумагу и загрузит ее автоматически.
(5) Чтобы извлечь термобумагу из принтера, нажмите и удерживайте переключатель FEED.



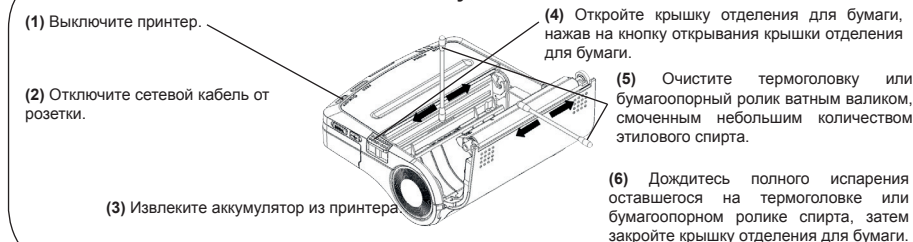
ПРИМЕЧАНИЕ

- НЕ блокируйте отверстие выхода бумаги и не удерживайте загружаемую термобумагу. Иначе возможно замятие бумаги.

ПРИМЕЧАНИЕ

- НЕ прикасайтесь к бумагоопорному ролику или печатному механизму. Результатом может стать плохое качество печати или неисправность принтера.

Техобслуживание



ПРИМЕЧАНИЕ

- Чистите термоголовку после того как она остынет. Протрите термоголовку ватным валиком или другим мягким материалом.
- НЕ прикасайтесь к механизму бумагоопорного ролика. Это может вызвать снижение качества печати или неполадку.

