

Arbeitsleuchte GLADIATOR 1x36W / 2x36W

Vor Inbetriebnahme der Leuchte Bedienungsanweisung lesen!

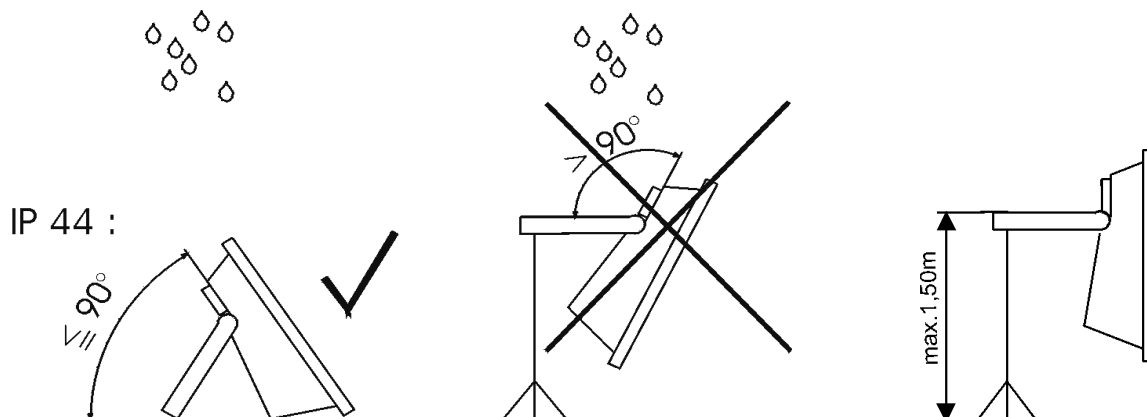
Technische Daten:

- Ortsveränderliche Arbeitsleuchte
- Gehäuse aus schlagfestem Polycarbonat, umhüllt mit weicher TPE-Komponente,
- Griff aus schlagfestem ABS, 4 Raststellungen zum Aufstellen bzw. Tragen
- Kompakt-Leuchtstofflampe, Typ TC-F, 1x36W / 2x 36W
- Betriebsspannung 230V ~, 50Hz
- Systemleistung mit Betriebsgerät: 43W (eine Lampe 36W), 78W (zwei Lampen 36W)
- Lampenlichtstrom 2800 lm je Lampe
- mittlere Lampenlebensdauer 8000h
- Netzanschluß 5m Zuleitung H07RN-F / H07BQ-F
- Schutzklasse I / II nach Ausführungsvariante
- Schutzgrad IP54 für rauhen Betrieb $\overline{\text{II}}$ (mit Steckdosen IP44)
- Maße (BHT) 300mm/320mm/115mm
- Zusatzbeleuchtung bei Netzausfall optional, Betriebsdauer 20 - 30 min
- Lichtstromfaktor Zusatzbeleuchtung > 40% bei 1x36W-Lampe
- Varianten: 1x36W, ohne oder mit 3 Steckdosen, mit/ohne Zusatzbeleuchtung
2x36W, ohne oder mit 3 Steckdosen, mit/ohne Zusatzbeleuchtung,
(nur eine Lampe als Zusatzbeleuchtung aktiv)
- Steckdosenbelastung max. 3kW hierzu Hinweis auf dem Typenschild beachten

Einsatzhinweise:

- Betriebsarten: - stehend, bis 90° Aufstellwinkel
- liegend (Lichtaustritt nach oben),
- hängend (Haken- oder Stativmontage), Lichtaustrittsrichtung beliebig (nicht bei Steckdosenversion)
- Ausführung mit Temperaturbegrenzer (s. Typenschild): rückschaltend nach Abkühlung und Netzunterbrechung
- im Spritzwasserbereich nur Anschluß an IP X4 - Steckdosen
- Stativmontage: 1 oder 2 Leuchten montierbar mit Halteschiene und Stativ,
Halteschiene und Stativ als Zubehör lieferbar

Achtung : Bei Steckdosenversion keine Stativmontage über 90° im Spritzwasserbereich! Maximale Montagehöhe beachten!



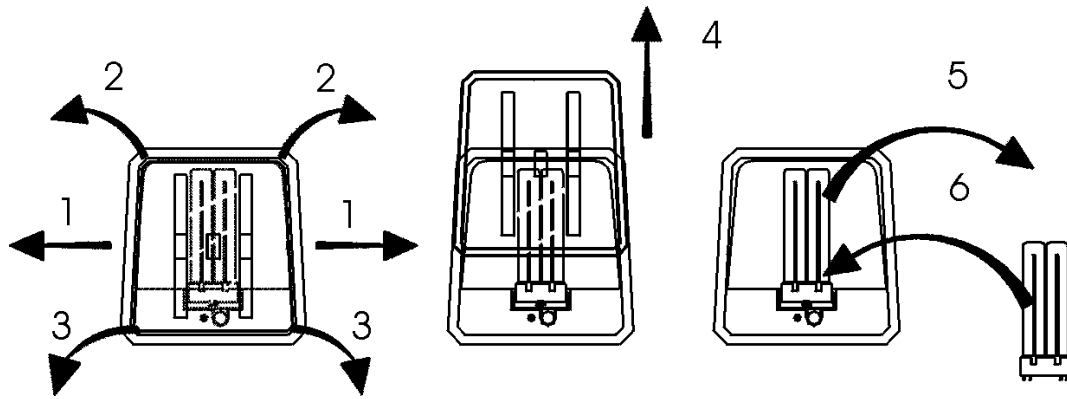
Reinigung und Service:

- Reinigung der Leuchte mit heißem Wasser, ggf. mit normalem Spülmittel. Keine Verwendung von technischen Lösungsmitteln, Aceton, Benzol, Tetrachlorkohlenstoff etc.
- Eine dauerhafte Einwirkung von Ölen und Fetten ist ebenfalls zu vermeiden.
- Eine beschädigte Anschlußleitung darf nur vom Hersteller oder Fachbetrieb ausgetauscht werden.

Lampenwechsel

Bei Lampenwechsel wie folgt vorgehen (s. Abb.) - Zusammenbau in umgekehrter Reihenfolge.

663-0076-00+01



Zur Sicherung des Schutzgrades ist auf ein ordnungsgemäßes Verschließen der Leuchte nach Lampenwechsel zu achten!

Option Zusatzbeleuchtung bei Netzausfall

- **Funktion:**

Bei mit dem Netz verbundener Leuchte und eingeschaltetem Leuchtmittel erfolgt bei Netzausfall die Aktivierung der Zusatzbeleuchtung. Bei Wiederkehr der Netzspannung geht die Leuchte automatisch in den Netzbetrieb zurück. Soll die Leuchte ohne Zusatzbeleuchtung außer Betrieb genommen werden, so ist zunächst die Lampe mittels Schalter auszuschalten und dann der Netzstecker zu ziehen, das Elektronikmodul erkennt bei Netzausfall, ob die Lampe eingeschaltet war oder nicht!

- **Erstinbetriebnahme:**

Vor dem allgemeinen Gebrauch der Leuchte ist die eingebaute NiCd-Batterie vollständig zu laden, dabei ist die Leuchte ca. 48h mit dem Netz zu verbinden. Sie kann dabei normal benutzt werden bzw. die Lampe bleibt ausgeschaltet.

- Zur optimalen Formatierung der Batterie soll zunächst ein 3-maliger Lade-/Entladeprozess erfolgen.

- **Systempflege / Wartung:**

Nach einem Betrieb mit Zusatzbeleuchtung wird die Batterie kurzzeitig neu aufgeladen. Bei normalem, beispielsweise täglichem Gebrauch, erfolgt dies während jeder Verbindung mit dem Netz. Bei längerem Nichtgebrauch wird empfohlen, die Batterie stets wieder aufzuladen (mind. 24h am Netz).

Wird die Zusatzbeleuchtungsfunktion über längeren Zeitraum (mehrere Wochen) nicht genutzt, sollte eine bewußte zwischenzeitliche vollständige Entladung und Wiederaufladung vorgenommen werden. Damit wird dem „Memoryeffekt“ (Verlust der Batteriekapazität) vorgebeugt.

Bei Beachtung vorgenannter Hinweise ist eine Batteriebensdauer von mehr als 4 Jahren gesichert.

Weitere Wartungsarbeiten sind nicht erforderlich.

Batteriewechsel:

Reparaturarbeiten dürfen nur vom Fachmann durchgeführt werden, Leuchte unbedingt vom Netz trennen!

Leuchte wie beim Leuchtmittelwechsel öffnen und Leuchtmittel entnehmen. Befestigungsschraube des Reflektors unterhalb der Lampenfassung lösen und Reflektor herausnehmen (Gummiwulst dabei zur Seite drücken). Batteriestecker abziehen und Batteriehalter lösen. Batterie austauschen und Zusammenbau in umgekehrter Reihenfolge vornehmen.

Nur Batterien gleichen Typs verwenden!

Ersatzbatterien stehen dem Servicepartner zur Verfügung.

Achtung: Altbatterien gehören nicht in den Hausmüll, kostenlose Rückgabe beim Servicepartner oder jeder Annahmestelle!